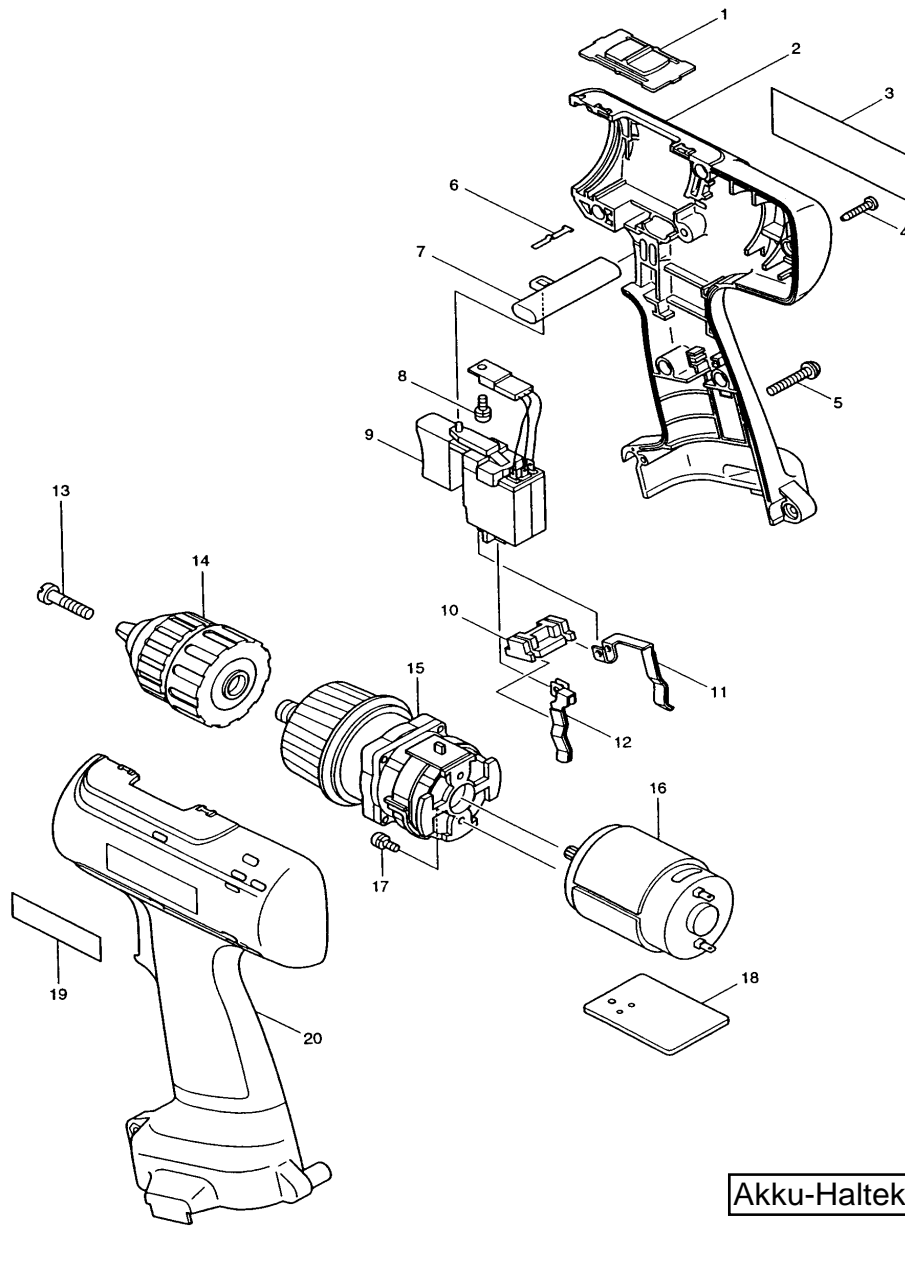


Modell 6226DW
Akku-Bohrschrauber 10mm



Pos. *PG Bestell-Nr. Bezeichnung

001	3	125091-1	DREHZAHLUMSCHALTER
002	32	183210-5	GEHAEUSE-SET INKL. 20
003	4	852057-5	TYPENSCHILD 6226D
004	1	266130-9	BLECHSCHRAUBE PT 3x16
005	1	911143-2	KOMBI-SCHRAUBE M4x22
006	2	232182-2	BLATTFEDER
007	3	416079-5	SCHALTERSCHIEBER
008	1	911003-8	KOMBI-SCHRAUBE M3x6
009	42	651989-1	ELEKTRONIKSCHALTER
010	3	687085-9	KONTAKTPLATTE
011	11	654168-0	KONTAKTFEDER +
012	10	654169-8	KONTAKTFEDER -
013	3	251451-2	SCHRAUBE M5x22
014	Z	763132-1	SCHNELLSPANNBOHRFUTTER 10mm
015	39	125087-2	GETRIEBE KOMPLETT
016	32	629748-1	GLEICHSTROMMOTOR 9,6V
017	1	911003-8	KOMBI-SCHRAUBE M3x6
018	17	689092-8	KUEHLBLECH
019	2	819063-3	FIRMENSCHILD
020	32	183210-5	GEHAEUSE-SET INKL. 2

Zubehör

- 192638-6 AKKU 9120 Ni-Cd 9,6V/1,3Ah
- 192697-0 AKKU 9133 Ni-MH 9,6V/2,2Ah
- 193075-7 LADEGERAET DC9710 Ni-Cd 7,2-9,6V
- 192702-3 LADEGERAET DC1411 Ni-MH 7,2-14,4V
- 414938-7 KONTAKTSCHUTZKAPPE
- 824489-6 TRANSPORTKOFFER
- 182935-8 KOFFERVERSCHLUSS

Akku-Halteklammer für Akkus ohne Schnellverschluss Art.-Nr. 343579-1