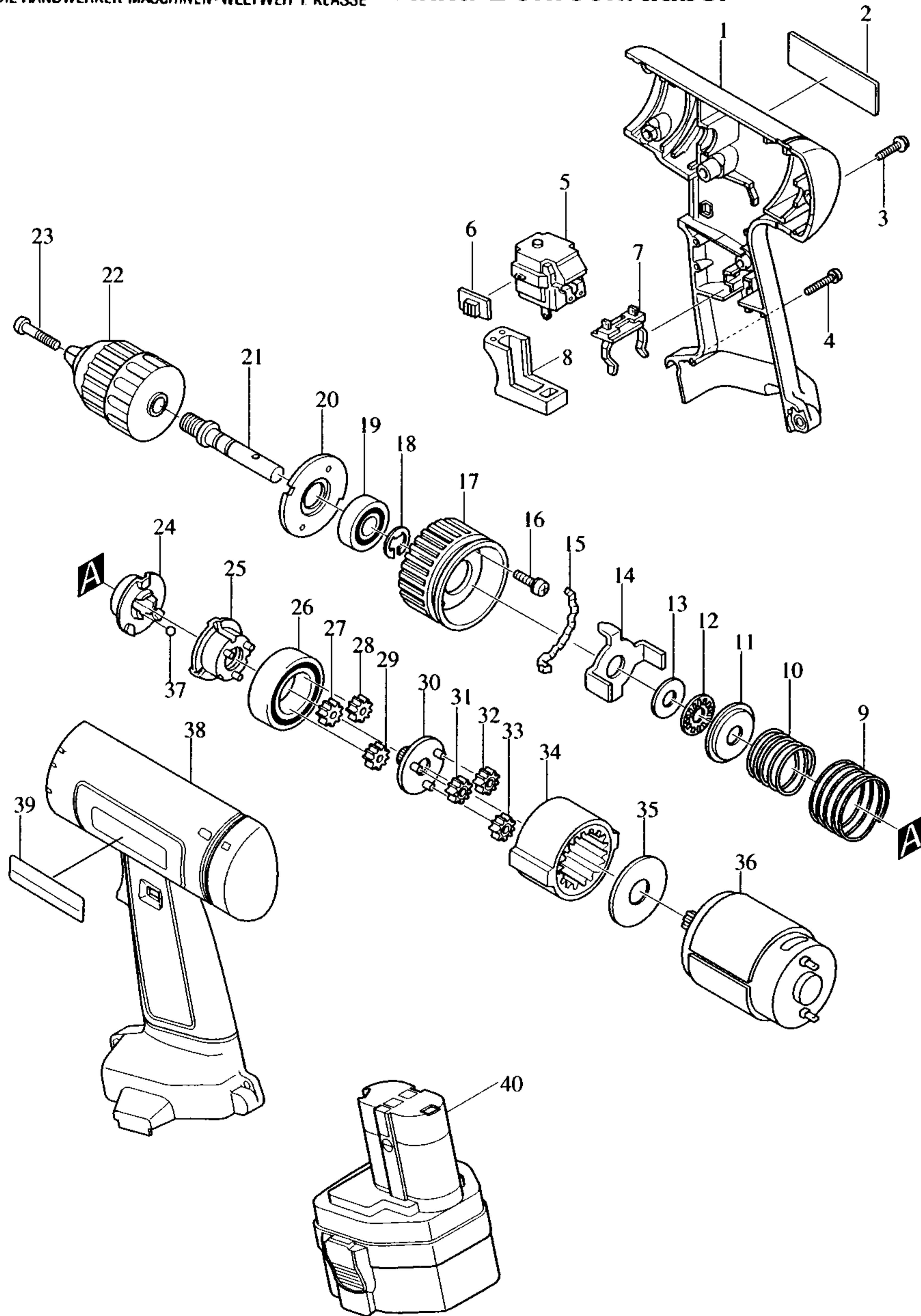


**Modell 6223DW**  
**Akku-Bohrschrauber**



Pos.	*PG	Bestell-Nr.	Bezeichnung
001	26	182996-8	GEHÄUSE-SET INKL. 38, 39
002	2	859283-7	TYPENSCHILD
003	1	265995-6	BLECHSCHRAUBE PT 4x18
004	1	911143-2	KOMBI-SCHRAUBE M4x22
005	40	651909-5	ELEKTRONIKSCHALTER C3KE
006	8	414740-8	SCHALTERSCHIEBER
007	11	643909-9	KONTAKTPLATTE
008	4	415671-4	SCHALTHEBEL
009	4	233044-7	DRUCKFEDER 27
010	3	233196-4	DRUCKFEDER 22
011	7	267705-7	FEDERTELLER 10
012	10	216401-4	AXIAL-ROLLENLAGER 1023
013	3	253180-3	SCHEIBE 10
014	12	165087-0	DRUCKBÜGEL
015	8	344131-8	GLEITBLECH
016	4	911023-2	KOMBI-SCHRAUBE M3x14
017	12	415515-8	STELLRING
018	1	961015-1	SICHERUNGSSCHEIBE E-9
019	18	211061-7	RILLENKUGELLAGER 6000LLB
020	8	285678-2	LAGERDECKEL 14
021	23	322880-7	SPINDEL
022	Z	192016-0	SCHNELLSPANNBOHRFUTTER 10
023	3	251451-2	SCHRAUBE M5x22
024	14	223115-8	MITNEHMER
025	27	153229-8	KUPPLUNG
026	28	211375-4	RILLENKUGELLAGER 6805LLB
027	8	226284-4	PLANETENRAD 15
028	8	226284-4	PLANETENRAD 15
029	8	226284-4	PLANETENRAD 15
030	20	153228-0	SONNENRAD 9
031	8	226283-6	PLANETENRAD 15
032	8	226283-6	PLANETENRAD 15
033	8	226283-6	PLANETENRAD 15
034	15	226285-2	HOHLRAD 42
035	3	267067-3	SCHEIBE 12
036	27	629720-3	GLEICHSTROMMOTOR 12V
037	2	216011-7	KUGEL 5,6
038	26	182996-8	GEHÄUSE-SET INKL. 1, 39
039	2	819063-3	FIRMENSCHILD
040	Z	192681-5	AKKU 1220

\*PG=Preisgruppe  
Z=Zubehör