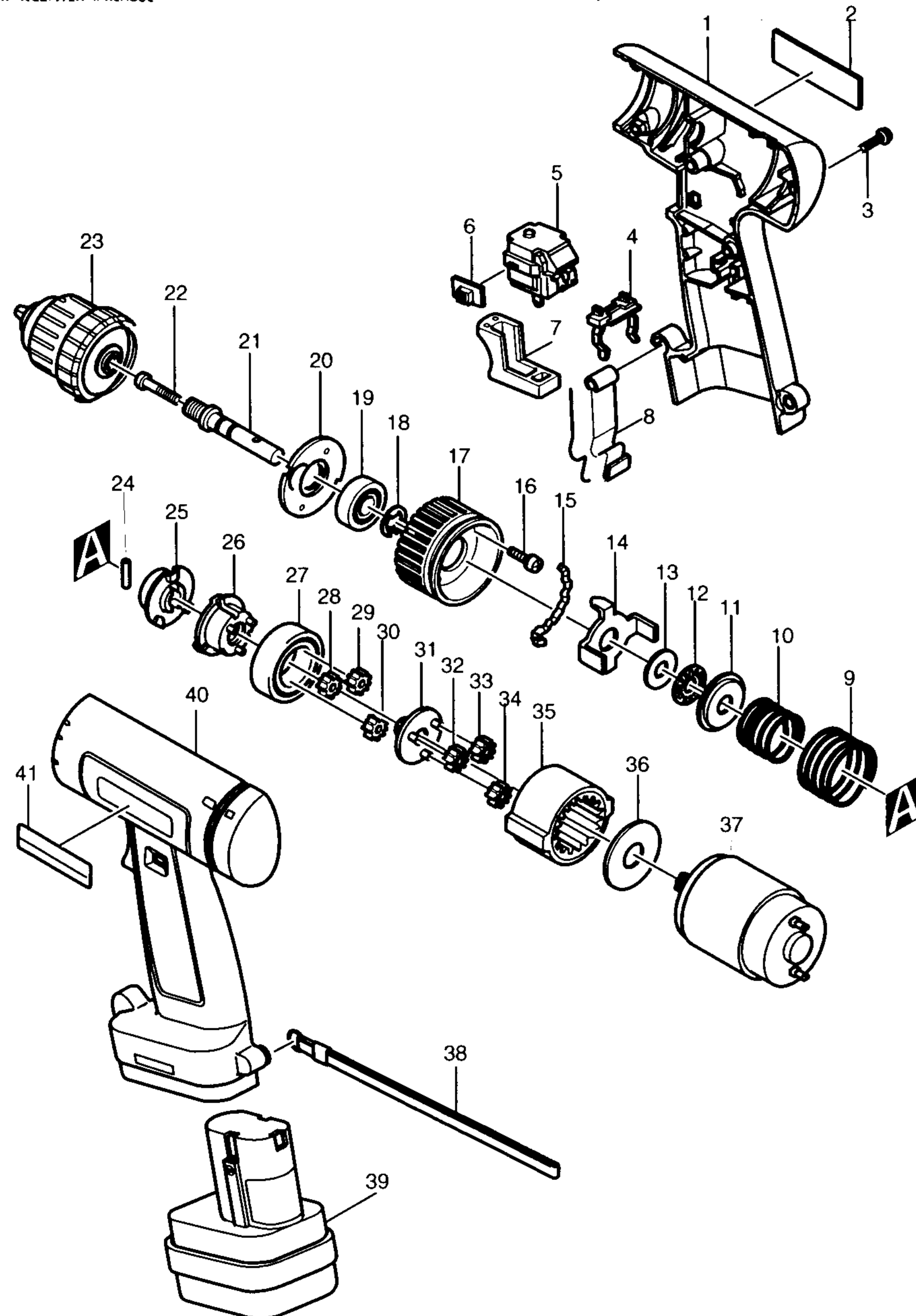


**Modell 6221 DW**  
**Akku-Bohrschrauber 9,6 V**



**Bestellnummern**

**Modell 6221 DW**

1	E	182819-0	GEHÄUSE-SET
2	E	857641-1	TYPENSCHILD
3	E	265995-6	BLECHSCHRAUBE PT4X18
4	E	643909-9	KONTAKTPLATTE
5	E	651909-5	ELEKTRONIKSCHALTER C3KA
6	E	414740-8	SCHALTERSCHIEBER
7	E	415671-4	SCHALTHEBEL
8	E	344121-1	BATTERIEHALTER
9	E	233044-7	DRUCKFEDER 27
10	E	233061-7	DRUCKFEDER
11	E	267705-7	FEDERTELLER
12	E	216401-4	AXIAL-ROLLENLAGER 1023
13	E	253180-3	SCHEIBE 10
14	E	165087-0	DRUCKBÜGEL
15	E	344131-8	GLEITBLECH
16	E	911023-2	SCHRAUBE M3X14
17	E	415515-8	STELLRING
18	E	961015-1	SICHERUNGSSCHEIBE 9
19	E	211061-7	RILLENKUGELLAGER 6000 LLB
20	E	285678-2	LAGERDECKEL
21	E	322880-7	SPINDEL
22	E	251451-2	SCHRAUBE M5X22
23	Z	192016-0	SCHNELLSPANNBOHRFUTTER 10
24	E	256054-7	STIFT 4
25	E	223115-8	MITNEHMER
26	E	153229-8	KUPPLUNG
27	E	211375-4	RILLENKUGELLAGER 6805 LLB
28	E	226284-4	PLANETENRAD
29	E	226284-4	PLANETENRAD
30	E	226284-4	PLANETENRAD
31	E	153228-0	SONNENRAD
32	E	226283-6	PLANETENRAD
33	E	226283-6	PLANETENRAD
34	E	226283-6	PLANETENRAD
35	E	226285-2	HOHLRAD
36	E	267067-3	SCHEIBE 12
37	E	629694-8	GLEICHSTROMMOTOR 9,6V
38	E	163319-9	TRAGESCHLAUFE
39	Z	192019-4	WECHSELAKKU 9100
40	E	182819-0	GEHÄUSE-SET
41	E	819063-3	FIRMENSCHILD