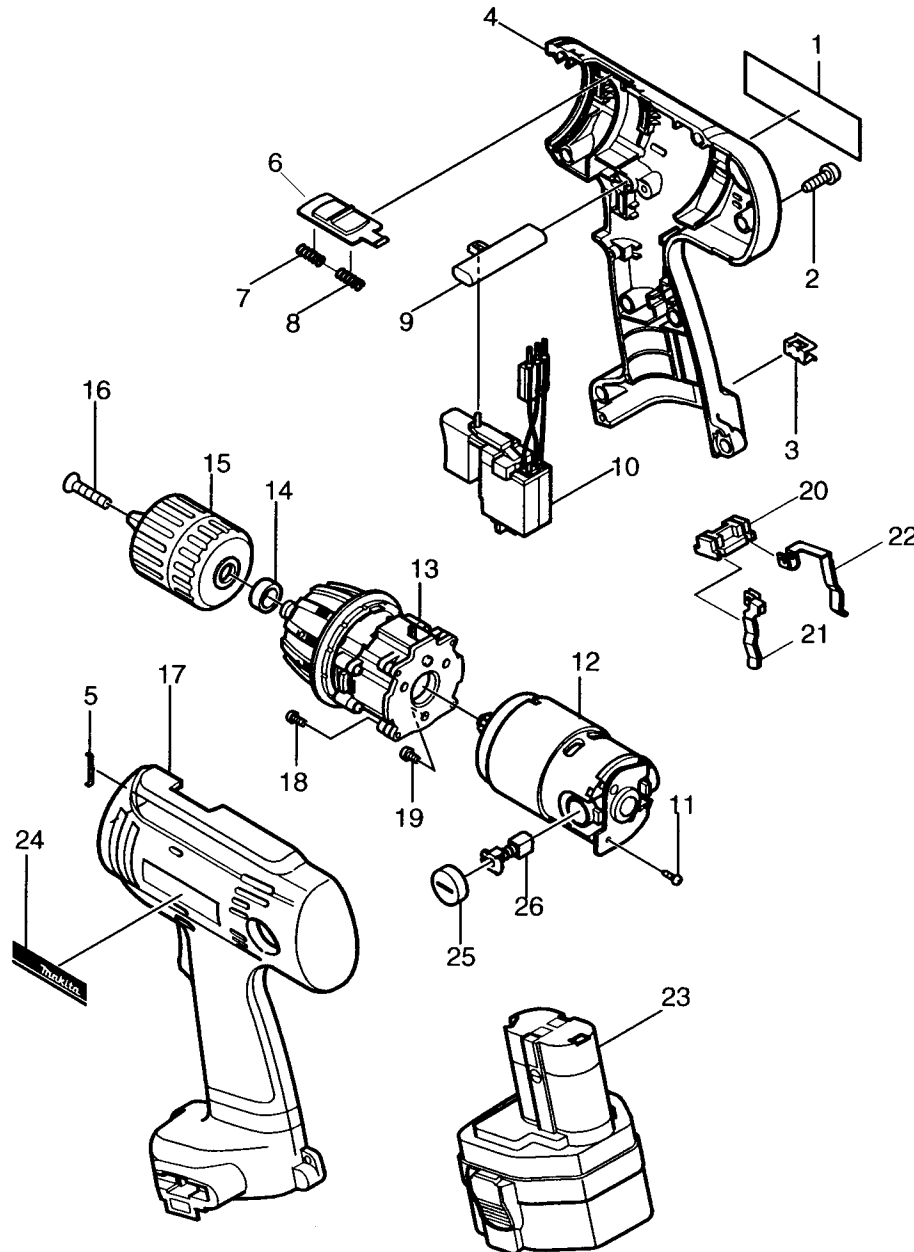


Bestellnummern

1	E	858275-3	TYPENSCHILD
2	E	266130-9	BLECHSCHRAUBE PT 3X16
3	E	344391-2	BIT-HALTER
4	E	182830-2	GEHÄUSE-SET
5	E	232159-7	BLATTFEDER
6	E	416058-3	DREHZAHLUMSCHALTER
7	E	231433-0	DRUCKFEDER 4
8	E	231433-0	DRUCKFEDER 4
9	E	416079-5	SCHALTERSCHIEBER
10	E	651939-6	ELEKTRONIKSCHALTER
11	E	911006-2	KOMBI-SCHRAUBE M3X8
12	E	629698-0	GLEICHSTROMMOTOR 12V
13	E	125043-2	GETRIEBE KOMPLETT
14	E	257671-6	HÜLSE
15	Z	763125-8	SCHNELLSPANNBOHRFUTTER 10
16	E	265998-0	SCHRAUBE M5X21
17	E	182830-2	GEHÄUSE-SET
18	E	911017-7	KOMBI-SCHRAUBE M3X12
19	E	266134-1	BLECHSCHRAUBE ST 4X8
20	E	687085-9	BATTERIEKONTAKTPLATTE
21	E	654169-8	BATTERIEKONTAKTFEDER
22	E	654168-0	BATTERIEKONTAKTFEDER
23	Z	192597-4	WECHSELAKKU 1222
24	E	819063-3	FIRMENSCHILD
25	E	643929-3	KOHLEDECKEL
26	E	191964-0	KOHLEBÜRSTEN CB-420

Umschalthebel für's Getriebe Art.-Nr. 417078-0



1	858275-3	TYPENSCHILD
2	266130-9	BLECHSCHRAUBE PT 3X16
3	344391-2	BIT-HALTER
4	182830-2	GEHÄUSE-SET
5	232159-7	BLATTFEDER
6	416058-3	DREHZAHLUMSCHALTER
7	231433-0	DRUCKFEDER 4
8	231433-0	DRUCKFEDER 4
9	416079-5	SCHALTERSCHIEBER
10	651939-6	ELEKTRONIKSCHALTER
11	911006-2	KOMBI-SCHRAUBE M3X8
12	629698-0	GLEICHSTROMMOTOR 12V
13	125043-2	GETRIEBE KOMPLETT
14	257671-6	HÜLSE
15	763125-8	SCHNELLSPANNBOHRFUTTER 10
16	265998-0	SCHRAUBE M5X21
17	182830-2	GEHÄUSE-SET
18	911017-7	KOMBI-SCHRAUBE M3X12
19	266134-1	BLECHSCHRAUBE ST 4X8
20	687085-9	BATTERIEKONTAKTPLATTE
21	654169-8	BATTERIEKONTAKTFEDER
22	654168-0	BATTERIEKONTAKTFEDER
23	192597-4	WECHSELAKKU I222
24	819063-3	FIRMENSCHILD
25	643929-3	KOHLEDECKEL
26	191971-3	KOHLEBÜRSTEN CB-430

ab 01.04.99
neue Preisgruppen