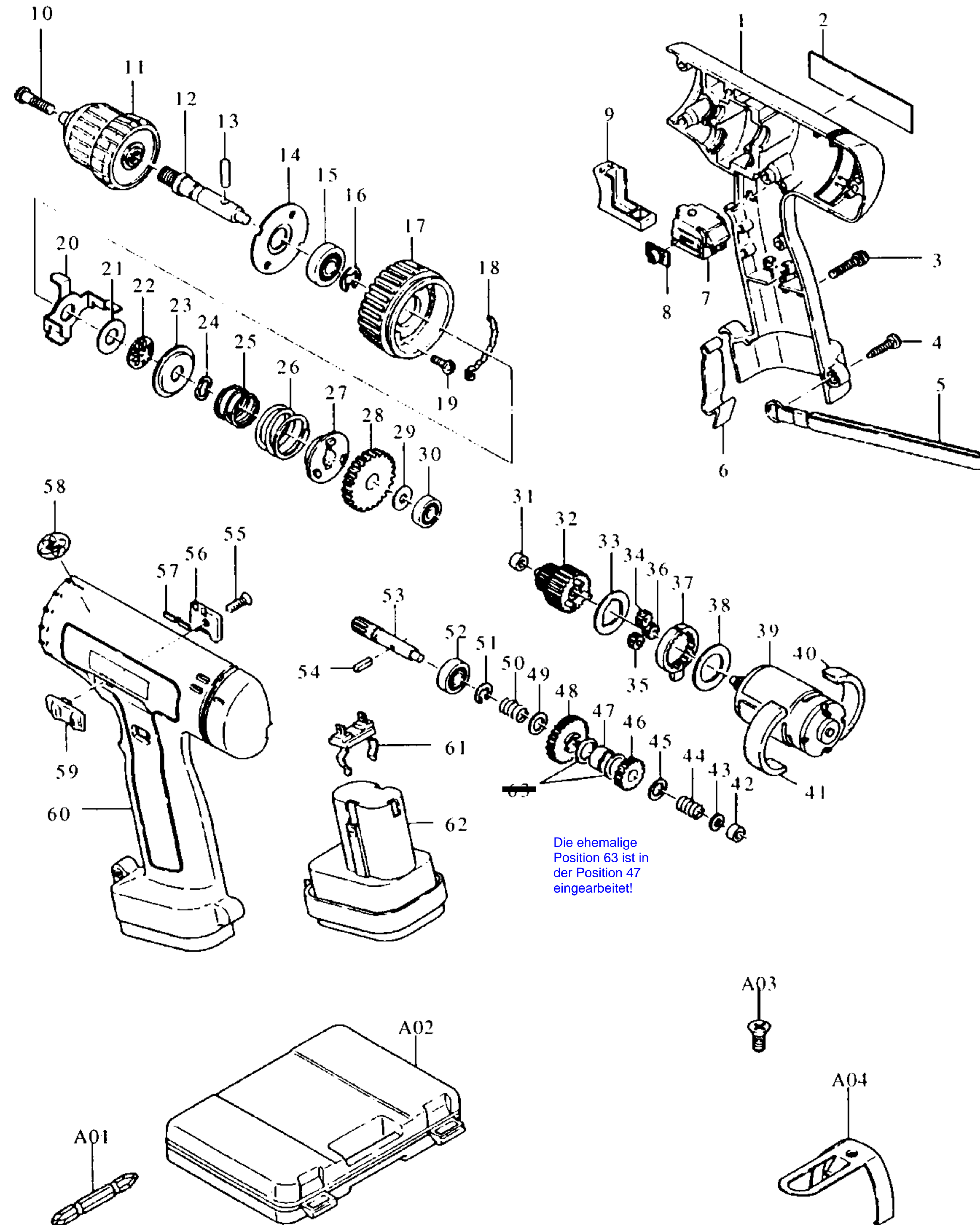


Modell 6201 DWH
10 mm Akku-Elektronik-Bohrschrauber



Bestellnummern

- 1 E 182882-3 GEHÄUSE-SET
- 2 E 857010-6 TYPENSCHILD
- 3 E 911143-2 KOMBI-SCHRAUBE M4X22
- 4 E 265925-7 BLECHSCHRAUBE BT 4X20
- 5 E 163319-9 TRAGESCHLAUFE
- 6 E 343579-1 BATTERIEHALTER
- 7 E 651909-5 ELEKTRONIKSCHALTER C3KA
- 8 E 414740-8 SCHALTERSCHIEBER
- 9 E 415671-4 SCHALTHEBEL
- 10 E 251451-2 SCHRAUBE M5X22

- 11 Z 192282-9 SCHNELLSPANNBOHRFUTTER
- 12 E 322878-4 SPINDEL
- 13 E 256054-7 STIFT 4
- 14 E 285673-2 LAGERDECKEL 14
- 15 E 211061-7 RILLENKUGELLAGER 6000LLB
- 16 E 961015-1 SICHERUNGSSCHEIBE 9
- 17 E 415013-2 EINSTELLRING
- 18 E 343976-1 Gleitblech
- 19 E 911119-9 KOMBI-SCHRAUBE M4X12
- 20 E 165024-4 DRUCKBÜGEL

- 21 E 253180-3 SCHEIBE 10
- 22 E 216401-4 AXIAL-ROLLENLAGER 1023
- 23 E 267705-7 FEDERTELLER 10
- 24 E 253932-2 FEDERSCHEIBE
- 25 E 233061-7 DRUCKFEDER 22
- 26 E 233159-0 DRUCKFEDER 27
- 27 E 223114-0 KUPPLUNG
- 28 E 226315-9 STIRNRAD 49
- 29 E 267100-1 SCHEIBE 6
- 30 E 211016-2 RILLENKUGELLAGER 626LLB

- 31 E 214019-5 GLEITLAGER 4
- 32 E 153213-3 STUFENSTIRNRAD KOMPLETT
- 33 E 267098-2 UNTERLAGSCHEIBE 16
- 34 E 226245-4 PLANETENRAD 15
- 35 E 226245-4 PLANETENRAD 15
- 36 E 226245-4 PLANETENRAD 15
- 37 E 226248-8 HOHLRAD 48
- 38 E 253794-8 SCHEIBE 18
- 39 E 629627-3 GLEICHSTROMMOTOR 9,6 V
- 40 E 835244-1 SCHAUMGUMMI 14-72

- 41 E 835244-1 SCHAUMGUMMI 14-72
- 42 E 214019-5 GLEITLAGER 4
- 43 E 267099-0 SCHEIBE 4
- 44 E 233041-3 DRUCKFEDER 8
- 45 E 253309-1 SCHEIBE 8
- 46 E 226261-6 STIRNRAD 25
- 47 E 257178-2 RING 12
- 48 E 226292-5 STIRNRAD 40
- 49 E 253309-1 SCHEIBE 8
- 50 E 233041-3 DRUCKFEDER 8

Modell 6201 DWH

- 51 E 961013-5 SICHERUNGSSCHEIBE E-7
- 52 E 211031-6 RILLENKUGELLAGER 608LLB
- 53 E 226253-5 STIRNRAD 8
- 54 E 254236-5 KEIL 3
- 55 E 265007-5 SCHRAUBE M4X12
- 56 E 343987-6 SCHALTSTÜCK 62
- 57 E 232053-3 BLATTFEDER
- 58 E 818057-5 HINWEISSCHILD
- 59 E 415014-0 DREHZAHLUMSCHALTER
- 60 E 182882-3 GEHÄUSE-SET

- 61 E 643918-8 BATTERIEKONTAKT
- 62 Z 192019-4 WECHSEL-AKKU 9100
63

- A01 Z 784203-1 KREUZSCHLITZEINSATZ 2-65
- A02 Z 182821-3 TRANSPORTKOFFER
- A03 E 911103-4 KOMBI-SCHRAUBE M4X6
- A04 E 343951-7 EINHÄNGEBÜGEL

E=Ersatzteil Januar'97
Z=Zubehör Modell 6201 DWH