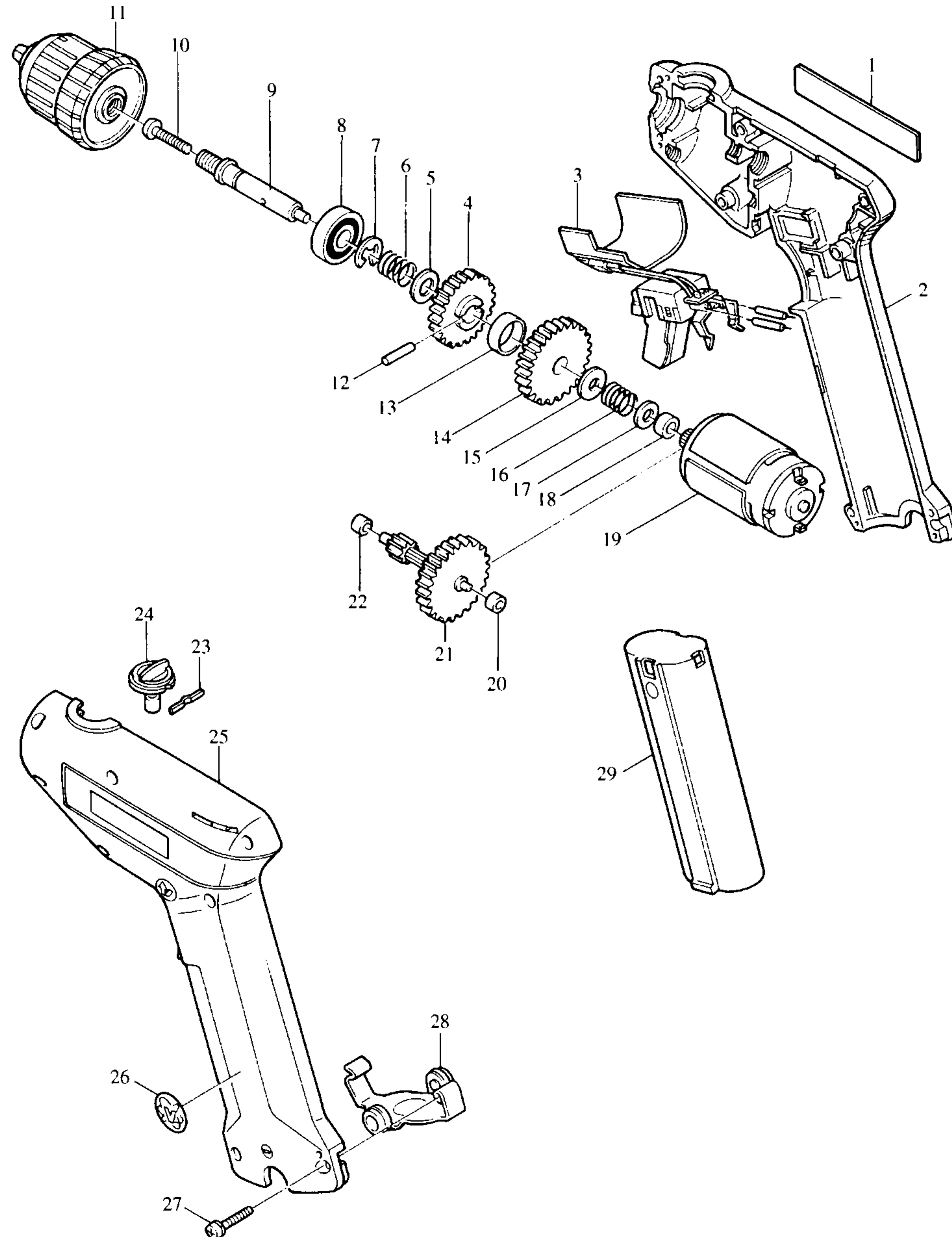


Modell 6172 DW
10 mm Akku-Elektronik-
Bohrschrauber 7,2 V



Bestellnummern

Modell 6172 DW

- | | | |
|------|----------|---------------------------|
| 1 E | 858043-4 | TYPENSCHILD |
| 2 E | 182828-9 | GEHÄUSE-SET |
| 3 E | 651912-6 | ELEKTRONIKSCHALTER 15-07B |
| 4 E | 221861-7 | STIRNRAD 69 |
| 5 E | 253330-0 | SCHEIBE 10 |
| 6 E | 231250-8 | DRUCKFEDER 10 |
| 7 E | 961015-1 | SICHERUNGSSCHEIBE 9 |
| 8 E | 211061-7 | RILLENKUGELLAGER 6000LLB |
| 9 E | 321723-0 | SPINDEL |
| 10 E | 251451-2 | SCHRAUBE M5X22 |
| 11 Z | 192016-0 | SCHNELLSPANNBOHRFUTTER 10 |
| 12 E | 256101-4 | STIFT 3 |
| 13 E | 257073-6 | HÜLSE 16 |
| 14 E | 221862-5 | STIRNRAD 78 |
| 15 E | 253330-0 | SCHEIBE 10 |
| 16 E | 231250-8 | DRUCKFEDER 10 |
| 17 E | 253807-5 | SCHEIBE 5 |
| 18 E | 214017-9 | GLEITLAGER 5 |
| 19 E | 629623-1 | GLEICHSTROMMOTOR 7.2 V |
| 20 E | 214016-1 | GLEITLAGER 3 |
| 21 E | 153126-8 | ZAHNWELLE |
| 22 E | 214016-1 | GLEITLAGER 3 |
| 23 E | 232053-3 | BLATTFEDER |
| 24 E | 168097-6 | DREHZAHLUMSCHALTER |
| 25 E | 182828-9 | GEHÄUSE-SET |
| 26 E | 818057-5 | HINWEISSCHILD |
| 27 E | 911143-2 | KOMBI-SCHRAUBE M4X22 |
| 28 E | 163352-1 | HALTEFEDER |
| 29 Z | 191679-9 | WECHSELAKKU 7000 |

E=Ersatzteil Januar'97
Z=Zubehör Modell 6172 DW