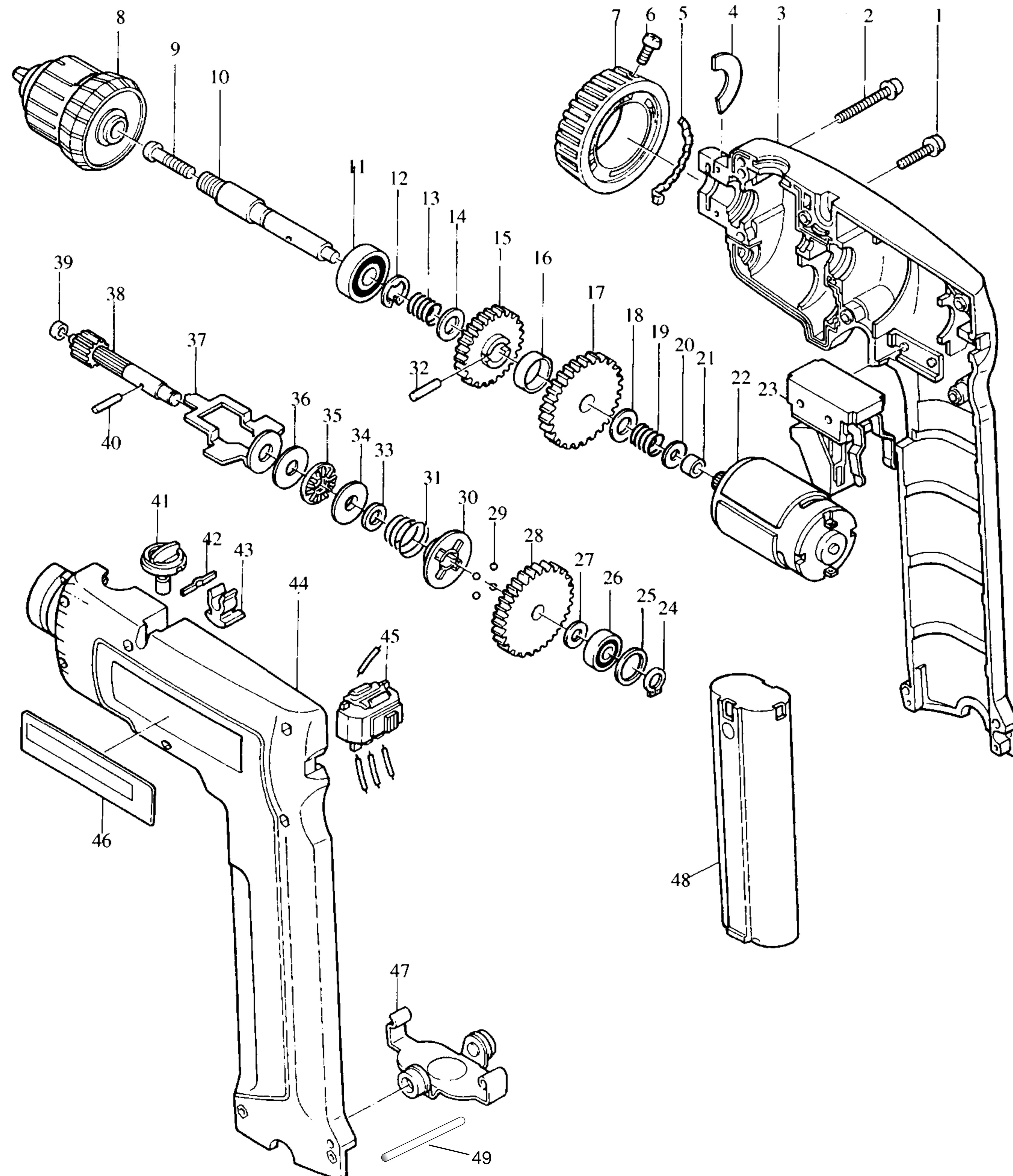


Modell 6093 / 6095 DW
10mm Akku-Elektronik-
Bohrschrauber 9,6 V

Bestellnummern

Modell 6093 / 6095 DW

Position-Nr. 4 Art.-Nr. 343421-6



1	E	911143-2	KOMBI-SCHRAUBE M4X22
2	E	911163-6	KOMBI-SCHRAUBE M4X35
3	E	182803-5	GEHÄUSE-SET
5	E	343410-1	GLEITBLECH
6	E	251322-3	SCHRAUBE M5X12
7	E	410936-9	EINSTELLRING
8	Z	192016-0	SCHNELLSPANNBOHRFUTTER 10 (6095 DW)
	Z	192550-0	ZAHNKRANZFUTTER (6093 DW)
9	E	251457-0	SCHRAUBE M5X20
10	E	321995-7	SPINDEL
11	E	211061-7	RILLENKUGELLAGER 6000LLB
12	E	961015-1	SICHERUNGSSCHEIBE 9
13	E	231250-8	DRUCKFEDER 10
14	E	253330-0	SCHEIBE 10
15	E	221862-5	STIRNRAD 78
16	E	257073-6	HÜLSE 16
17	E	221884-5	STIRNRAD 93
18	E	253330-0	SCHEIBE 10
19	E	231250-8	DRUCKFEDER 10
20	E	253807-5	SCHEIBE 5
21	E	214017-9	GLEITLAGER 5
22	E	192140-9	GLEICHSTROMMOTOR 9,6 V
23	E	651354-4	ELEKTRONIKSCHALTER C3BD/C3BF
24	E	961002-0	SICHERUNGSRING S-6
25	E	253842-3	SCHEIBE 14
26	E	211016-2	RILLENKUGELLAGER 626LLB
27	E	253804-1	SCHEIBE 6
28	E	226233-1	STIRNRAD 89
29	E	216011-7	KUGEL 5,6
30	E	223086-9	KUPPLUNG
31	E	231927-5	DRUCKFEDER 16-21
32	E	256101-4	STIFT 3
33	E	257141-5	RING 8
34	E	341902-4	SCHEIBE
35	E	216401-4	AXIAL-ROLLENLAGER 1023
36	E	253851-2	SCHEIBE 8
37	E	164840-1	DRUCKBÜGEL
38	E	226062-2	ZAHNWELLE 12-28
39	E	214019-5	GLEITLAGER 4
40	E	256157-7	STIFT 3
41	E	168096-8	DREHZAHLUMSCHALTER
42	E	232053-3	BLATTFEDER
43	E	411640-3	BOHRFUTTERSCHLÜSSELHALTER
44	E	182803-5	GEHÄUSE-SET
45	E	531074-5	DREHRICHTUNGUMSCHALTER C3BC
46	E	856432-7	TYPENSCHILD(6095 DW)
46	E	E00021-2	TYPENSCHILD (6093 DW)
47	E	163352-1	HALTEFEDER
48	Z	191681-2	WECHSELAKKU 9000

Ausführung mit gummiertem Gehäusegriff

Pos. 1 : 265995-6 Schraube M4x18
Pos. 2 : 265932-0 Schraube M4x35
Pos. 3 : 183196-3 Gehäuse-Set
Pos. 44: 183196-3 Gehäuse-Set
Pos. 47: 344549-3 Haltefeder
Pos. 49: 256252-3 Stift 3

E=Ersatzteil Januar'97
Z=Zubehör Modell 6093/6095 DW