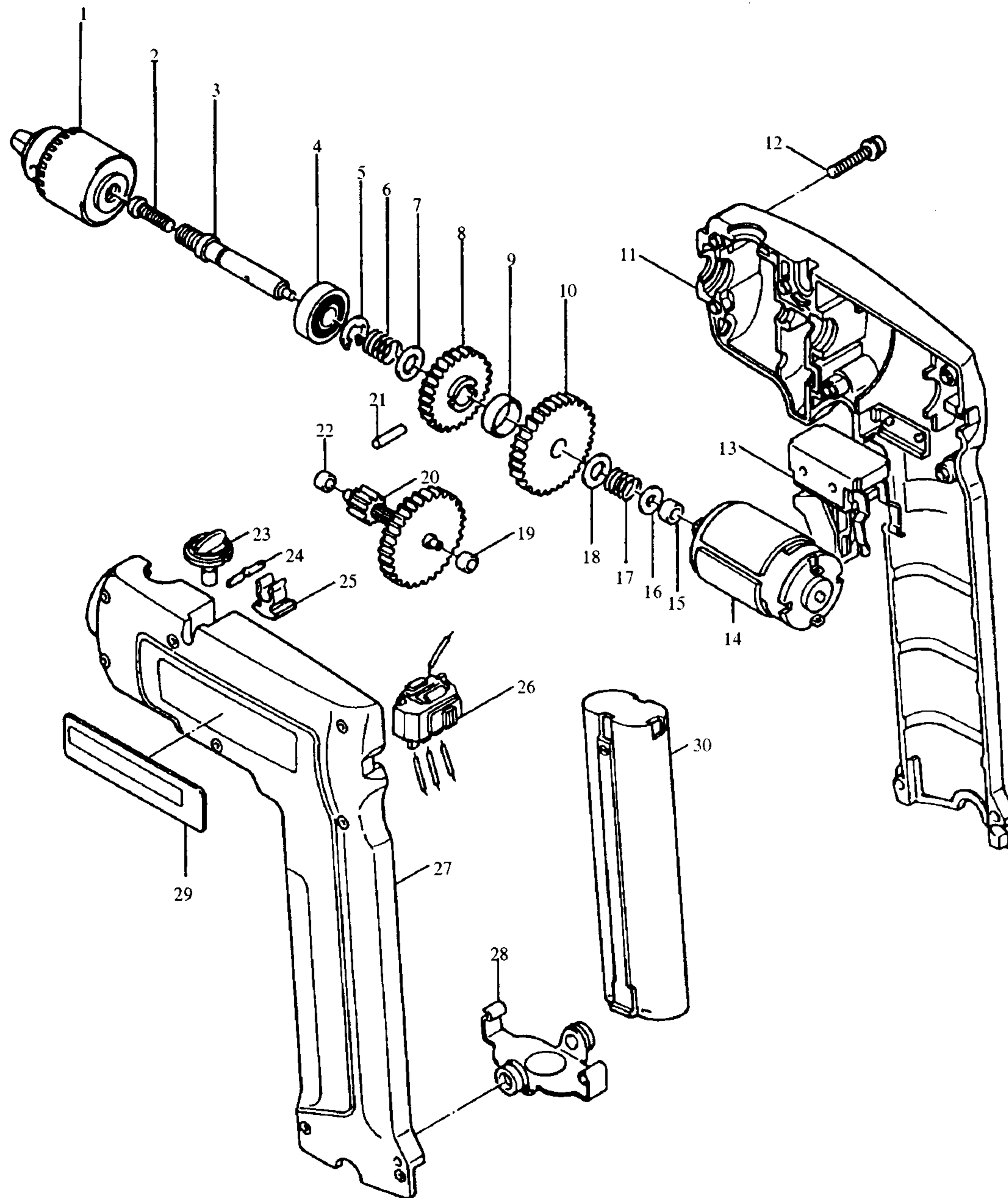


**Modell 6092 DW**  
**10 mm Akku-Elektronik-**  
**Bohrschrauber 9,6 V**



**Bestellnummern**

**Modell 6092 DW**

1 Z	192550-0	ZAHNKRANZBOHRFUTTER
2 E	251457-0	SCHRAUBE M5X20
3 E	321723-0	SPINDEL
4 E	211061-7	RILLENKUGELLAGER 6000LLB
5 E	961065-6	SICHERUNGSSCHEIBE E-15
6 E	231250-8	DRUCKFEDER 10
7 E	253330-0	SCHEIBE 10
8 E	221862-5	STIRNRAD 78
9 E	257073-6	HÜLSE 16
10 E	221884-5	STIRNRAD 93
11 E	182140-7	GEHÄUSE-SET
12 E	911143-2	KOMBI-SCHRAUBE M4X22
13 E	651354-4	ELEKTRONIKSCHALTER C3BD/C3BF
14 E	192140-9	GLEICHSTROMMOTOR 9,6 V
15 E	214017-9	GLEITLAGER 5
16 E	253807-5	SCHEIBE 5
17 E	231250-8	DRUCKFEDER 10
18 E	253330-0	SCHEIBE 10
19 E	214019-5	GLEITLAGER 4
20 E	226074-5	ZAHNWELLE 28-12-89
21 E	256101-4	STIFT 3
22 E	214019-5	GLEITLAGER 4
23 E	168096-8	DREHZAHLUMSCHALTER
24 E	232053-3	BLATTFEDER
25 E	411640-3	BOHRFUTTERSCHLÜSSELHALTER
26 E	531074-5	DREHRICHTUNGUMSCHALTER C3BC
27 E	182140-7	GEHÄUSE-SET
28 E	163352-1	HALTEFEDER
29 E	855681-3	TYPENSCHILD
30 Z	191681-2	WECHSELAKKU 9000