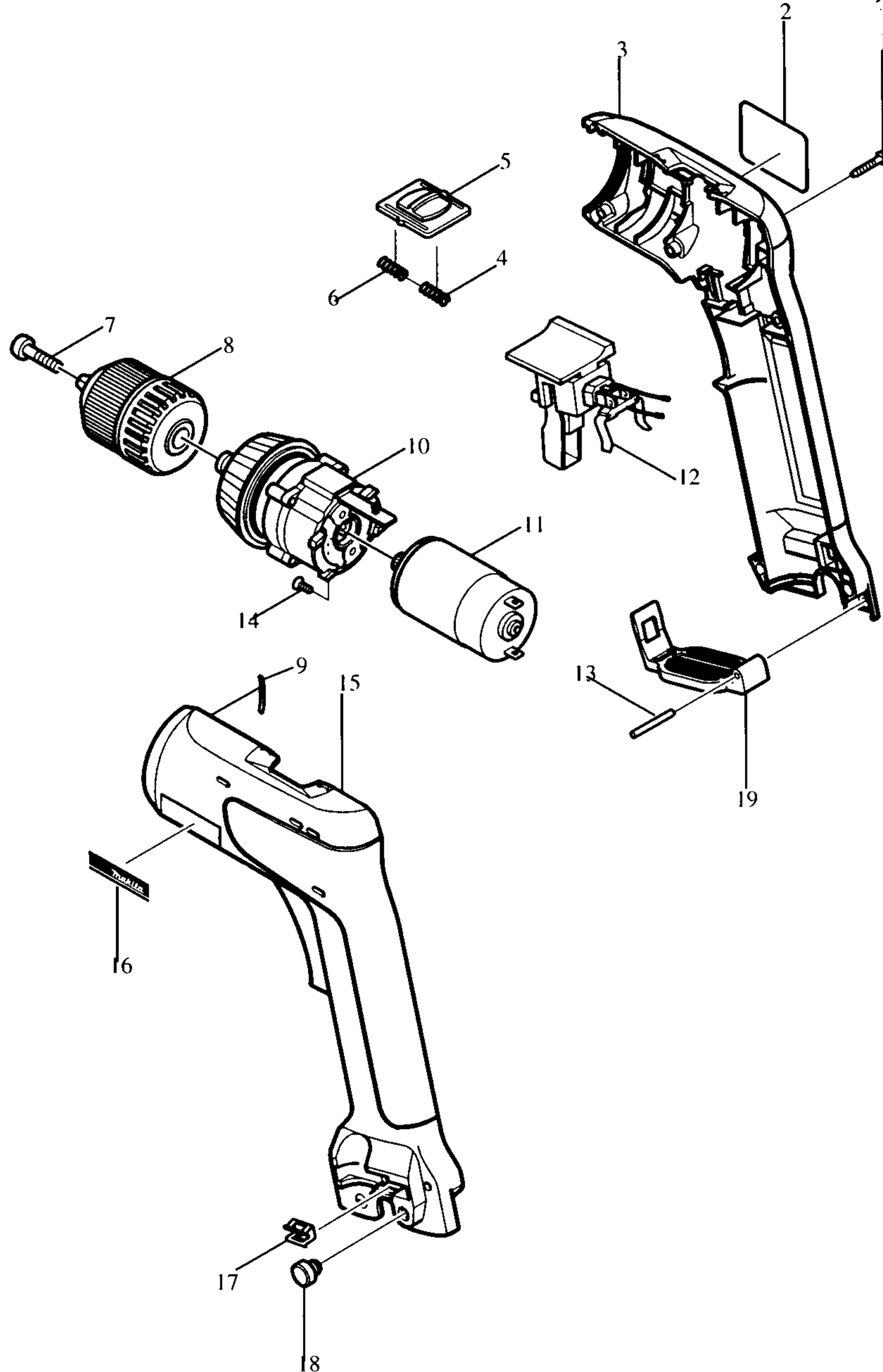


Modell 6019 DW
Akku-Elektronik Bohrschrauber 7,2 V



Bestellnummern

Modell 6019 DW

001	E	266130-9	BLECHSCHRAUBE 3X16
002	E	858382-2	TYPENSCHILD
003	E	182836-0	GEHÄUSE-SET (INKL. 15,16)
004	E	231433-0	DRUCKFEDER 4
005	E	416119-9	DREHZAHLUMSCHALTER
006	E	231433-0	DRUCKFEDER 4
007	E	251457-0	KOMBI-SCHRAUBE M5X20
008	Z	192604-3	SCHNELLSPANNBOHRFUTTER 10
009	E	232162-8	BLATTFEDER
010	E	125050-5	GETRIEBE KOMPLETT
011	E	629708-3	GLEICHSTROMMOTOR 7,2V
012	E	531076-1	SCHALTER
013	E	256252-3	STIFT 3
014	E	912002-3	SCHRAUBE M3X6
015	E	182836-0	GEHÄUSE-SET (INKL. 3,16)
016	E	819720-3	FIRMENSCHILD
017	E	344391-2	BIT-HALTER
018	E	263022-3	GUMMISTOPFEN 6
019	E	344549-3	HALTEFEDER