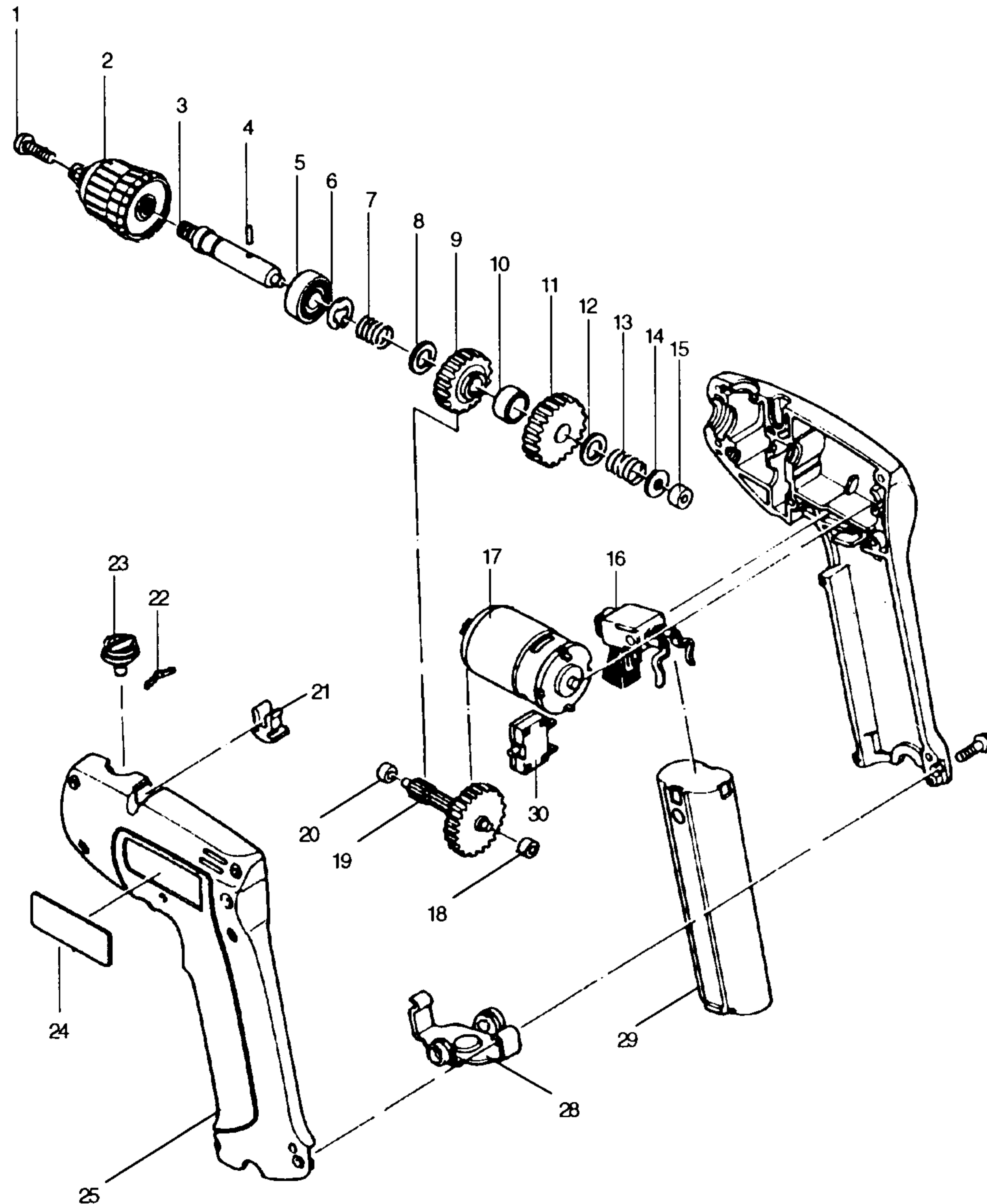


Modell 6015 DW
10 mm 2-Gang-Akku-
Bohrschrauber 7,2 V



Bestellnummern

Modell 6015 DW

- 1 E 251457-0 SCHRAUBE M5X20
- 2 Z 192016-0 SCHNELLSPANNBOHRFUTTER 10
- 3 E 321723-0 SPINDEL
- 4 E 256101-4 STIFT 3
- 5 E 211061-7 RILLENKUGELLAGER 6000LLB
- 6 E 961006-2 SICHERUNGSRING S-10
- 7 E 231250-8 DRUCKFEDER 10
- 8 E 253330-0 SCHEIBE 10
- 9 E 221861-7 STIRNRAD 69
- 10 E 257073-6 HÜLSE 16

- 11 E 221862-5 STIRNRAD 78
- 12 E 253330-0 SCHEIBE 10
- 13 E 231250-8 DRUCKFEDER 10
- 14 E 253807-5 SCHEIBE 5
- 15 E 214017-9 GLEITLAGER 5
- 16 E 531043-6 SCHALTER TG60A
- 17 E 629514-6 GLEICHSTROMMOTOR 7,2 V
- 18 E 214016-1 GLEITLAGER 3
- 19 E 153126-8 ZAHNWELLE
- 20 E 214016-1 GLEITLAGER 3

- 21 E 411640-3 BOHRFUTTERSCHLÜSSELHALTER
- 22 E 232053-3 BLATTFEDER
- 23 E 168097-6 DREHZAHLUMSCHALTER
- 24 E E00029-6 TYPENSCHILD
- 25 E 182785-1 GEHÄUSE-SET
- 26 E 911143-2 KOMBI-SCHRAUBE M4X22
- 27
- 28 E 163352-1 HALTEFEDER
- 29 Z 191679-9 WECHSELAKKU 7000
- 30 E 652532-9 ÜBERLASTSCHUTZ BC51