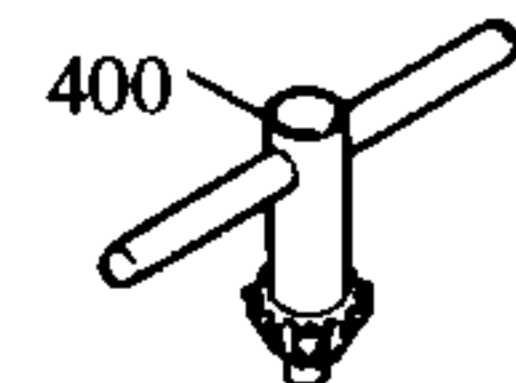
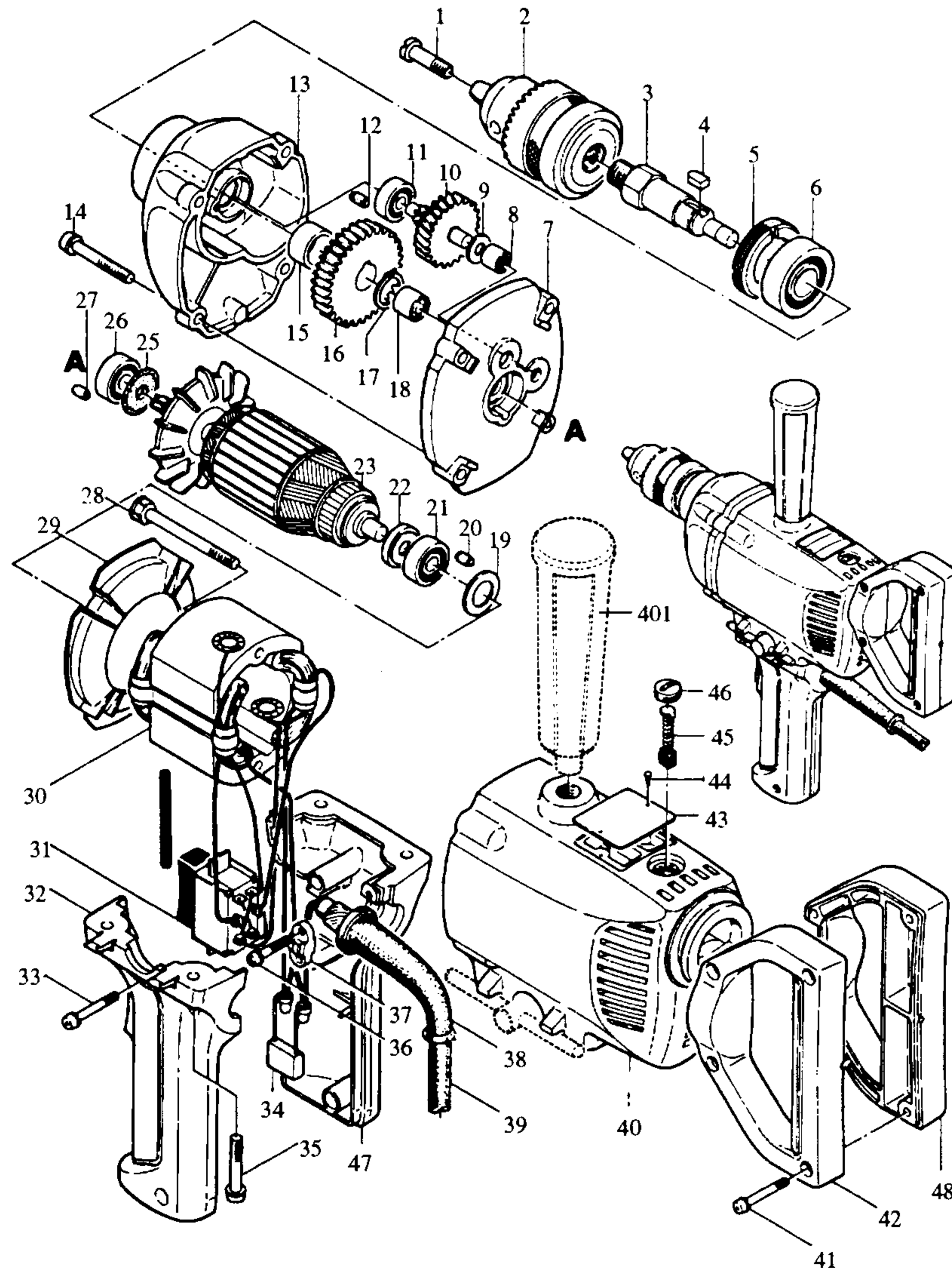


**Modell 6013 B / 6013 BO / 6013 BR**  
**13 mm Rührgerät / Bohrmaschine**



**Bestellnummern**

**Modell 6013 B / 6013 BO / 6013 BR**

- |               |                                  |                |                          |
|---------------|----------------------------------|----------------|--------------------------|
| 1 E 251460-1  | SCHRAUBE M6X22                   | 46 E 643550-8  | KOHLEDECKEL 5-8          |
| 2 Z P-04329   | ZAHNKRANZBOHRFUTTER S13 2,5-13MM | 47 E 181883-8  | GRIFFSCHALE (6013 B)     |
| 3 E 325494-1  | SPINDEL                          | E 181163-2     | GRIFFSCHALE (6013 BR)    |
| 4 E 254211-1  | KEIL NR.5                        | 48 E 181162-4  | GRIFFSCHALE              |
| 5 E 285808-5  | HOHLSCHRAUBE 25-36               | 400 Z P-04363  | BOHRFUTTERSCHLÜSSEL S13  |
| 6 E 211206-7  | RILLENKUGELLAGER 6202LLB         | 401 E 273404-1 | SEITENGRIF 37            |
| 7 E 156972-8  | LAGERSCHILD                      |                |                          |
| 8 E 212016-5  | NADELLAGER 609                   |                |                          |
| 9 E 261008-1  | SCHEIBE 6                        |                |                          |
| 10 E 226028-2 | STUFENSTIRNRAD 7-41              |                |                          |
|               |                                  |                | Drossel 646325-4 (PG 25) |
| 11 E 211016-2 | RILLENKUGELLAGER 626LLB          |                |                          |
| 12 E 263002-9 | GUMMISTIFT 4                     |                |                          |
| 13 E 156971-0 | GETRIEBEGEHÄUSE                  |                |                          |
| 14 E 911258-5 | KOMBI-SCHRAUBE M5X35             |                |                          |
| 15 E 257018-4 | HÜLSE 15                         |                |                          |
| 16 E 221261-1 | STIRNRAD 47                      |                |                          |
| 17 E 961054-1 | SICHERUNGSRING S-14              |                |                          |
| 18 E 212003-4 | NADELLAGER BK0810                |                |                          |
| 19 E 253192-6 | SCHEIBE 14                       |                |                          |
| 20 E 263002-9 | GUMMISTIFT 4                     |                |                          |
| 21 E 211033-2 | RILLENKUGELLAGER 608LB           |                |                          |
| 22 E 681613-2 | ISOLIERSCHEIBE                   |                |                          |
| 23 E 512608-3 | ANKER (6013 B)                   |                |                          |
| E 512613-0    | ANKER (6013 BR)                  |                |                          |
| 24            |                                  |                |                          |
| 25 E 213002-9 | ISOLIERSCHEIBE 8                 |                |                          |
| 26 E 211031-6 | RILLENKUGELLAGER 608LLB          |                |                          |
| 27 E 263002-9 | GUMMISTIFT 4                     |                |                          |
| 28 E 911276-3 | KOMBI-SCHRAUBE M5X55             |                |                          |
| 29 E 411487-5 | FELDABDECKUNG                    |                |                          |
| 30 E 522433-4 | FELD (6013 B)                    |                |                          |
| E 527436-3    | FELD (6013 BR)                   |                |                          |
| 31 E 651235-2 | SCHALTER C2M-A1T (6013 B)        |                |                          |
| E 651564-3    | SCHALTER SL220SD-4 (6013 BR)     |                |                          |
| 32 E 181883-8 | GRIFFSCHALE (6013 B)             |                |                          |
| E 181163-2    | GRIFFSCHALE (6013 BR)            |                |                          |
| 33 E 911153-9 | KOMBI-SCHRAUBE M4X28             |                |                          |
| 34 E 645251-4 | KONDENSATOR                      |                |                          |
| 35 E 911248-8 | KOMBI-SCHRAUBE M5X28             |                |                          |
| 36 E 911131-9 | KOMBI-SCHRAUBE M4X18             |                |                          |
| 37 E 687002-9 | KABELKLEMMPLATTE                 |                |                          |
| 38 E 682504-0 | KNICKSCHUTZ 10-85                |                |                          |
| 39 E P-12918  | ANSCHLUSSLEITUNG 2X1,50          |                |                          |
| 40 E 156443-5 | MOTORGEHÄUSE                     |                |                          |
| 41 E 911153-9 | KOMBI-SCHRAUBE M4X28             |                |                          |
| 42 E 181162-4 | GRIFFSCHALE                      |                |                          |
| 43            |                                  |                |                          |
| 44 E 953106-2 | TYPENSCHILDBEFESTIGUNG 0-5       |                |                          |
| 45 E 181500-0 | KOHLEBÜRSTEN CB- 60              |                |                          |

E=Ersatzteil Januar'97  
Z=Zubehör Modell 6013 B/BO/BR