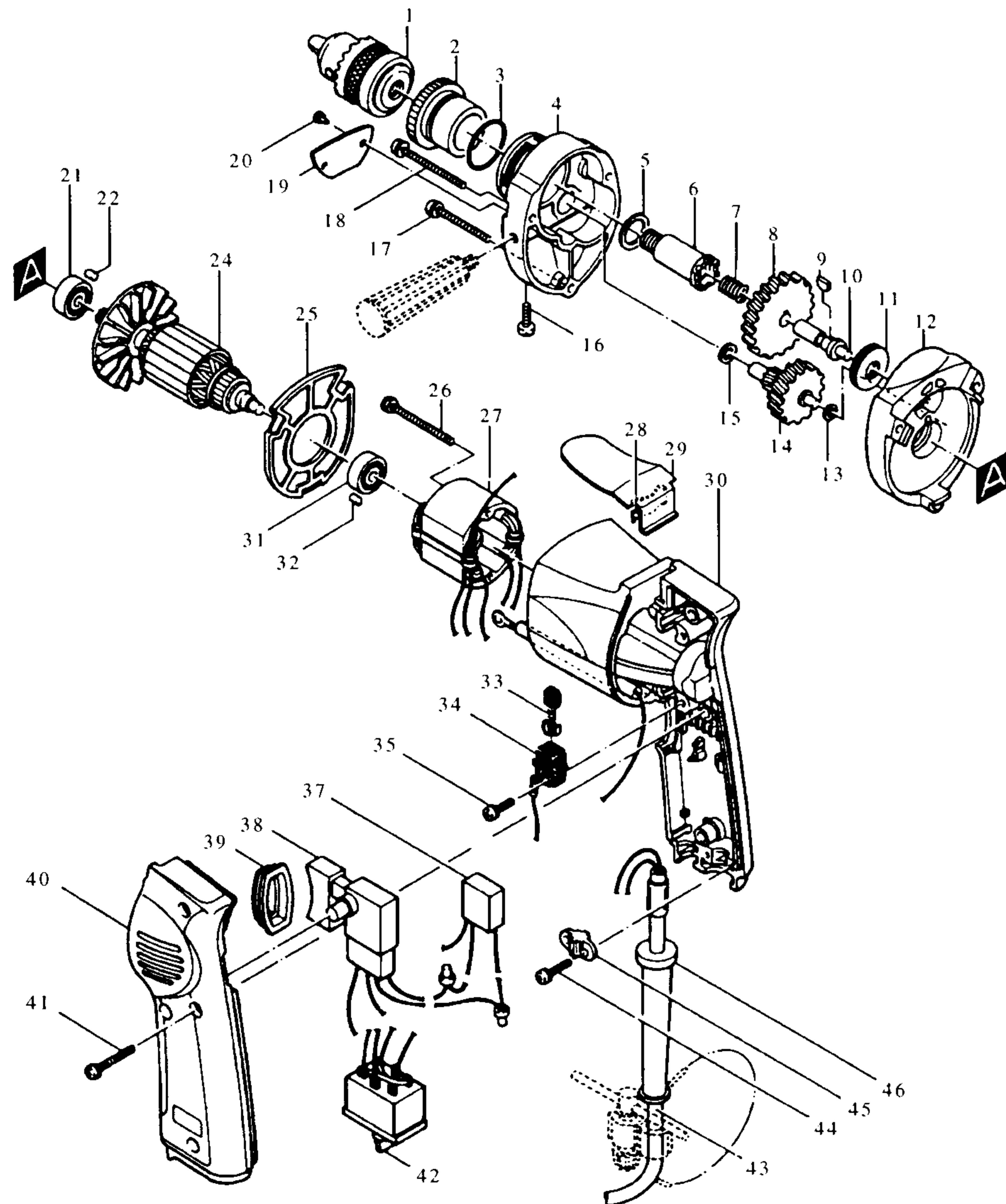


Modell 6000 LR
10 mm Elektr. Bohrschrauber
ab Seriennummer 20007E



Bestellnummern

Modell 6000 LR

1 Z	P-04313	ZAHNKRANZBOHRFUTTER S10 1-10MM
2 E	154226-7	UMSCHALTHÜLSE
3 E	213404-9	O-RING 27
4 E	156869-1	GETRIEBEGEHÄUSE
5 E	253707-9	SCHEIBE 16
6 E	223058-4	SPINDEL
7 E	231139-0	DRUCKFEDER 9
8 E	221675-4	STIRNRAD 56
9 E	254031-3	KEIL NR.3
10 E	325332-7	WELLE
11 E	212057-1	AXIAL-ROLLENLAGER 1023
12 E	156835-8	LAGERSCHILD
13 E	253726-5	SCHEIBE 6
14 E	226061-4	ZAHNWELLE 15-38
15 E	253215-0	UNTERLAGSCHEIBE 8
16 E	251412-2	SCHRAUBE M6X13
17 E	911173-3	KOMBI-SCHRAUBE M4X45
18 E	911183-0	KOMBI-SCHRAUBE M4X55
19 E	854520-4	TYPENSCHILD
20 E	953106-2	TYPENSCHILDBEFESTIGUNG 0-5
21 E	211031-6	RILLENKUGELLAGER 608LLB
22 E	263002-9	GUMMISTIFT 4
23		
24 E	511334-1	ANKER
25 E	410326-6	FELDABDECKUNG
26 E	911175-9	KOMBI-SCHRAUBE M4X45
27 E	521235-5	FELD
28		
29 E	343693-3	EINHÄNGEBÜGEL
30 E	159062-6	MOTORGEHÄUSE
31 E	211026-9	RILLENKUGELLAGER 627LLB
32 E	263002-9	GUMMISTIFT 4
33 E	191627-8	KOHLEBÜRSTEN CB- 64
34 E	643552-4	KOHLEHALTER 5-8
35 E	911124-6	KOMBI-SCHRAUBE M4X14
36		
37 E	645173-8	KONDENSATOR
38 E	651256-4	ELEKTRONIKSCHALTER SGEL 106 CV
39 E	411852-8	STAUBSCHUTZ
40 E	411562-7	GRIFFSCHALE
41 E	911153-9	KOMBI-SCHRAUBE M4X28
42 E	651478-6	DREHRICHTUNGSSCHALTER VTX11
43 E	P-12902	ANSCHLUSSLEITUNG 2X1,00
44 E	911131-9	KOMBI-SCHRAUBE M4X18
45 E	687002-9	KABELKLEMMPLATTE
46 E	682504-0	KNICKSCHUTZ 10-85

E=Ersatzteil Januar'97
Z=Zubehör Modell 6000 LR