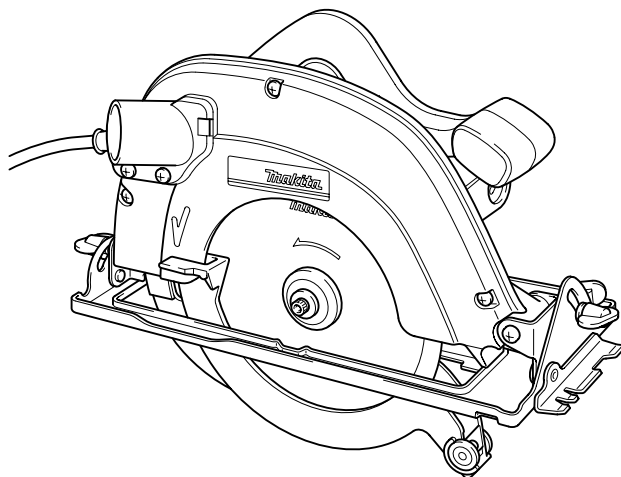
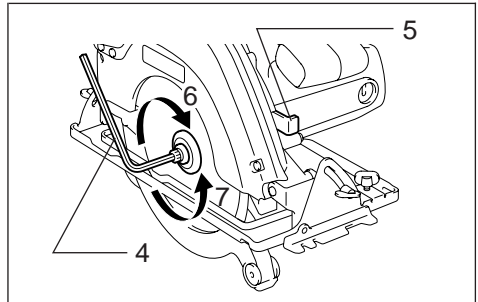
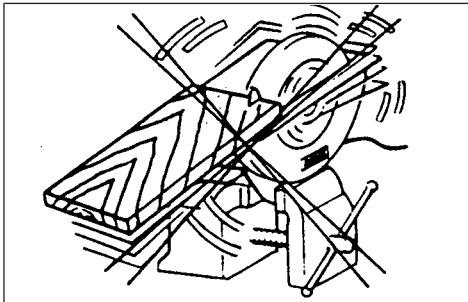
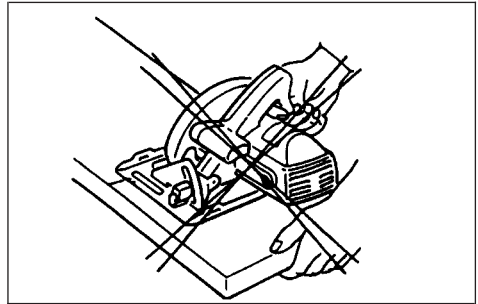
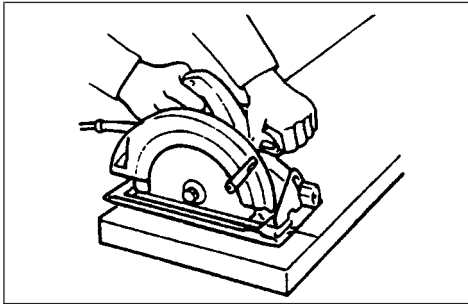
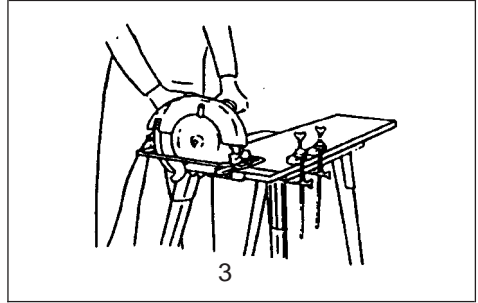
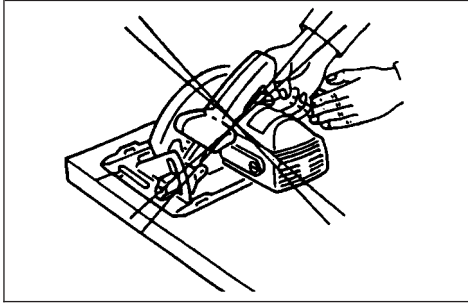
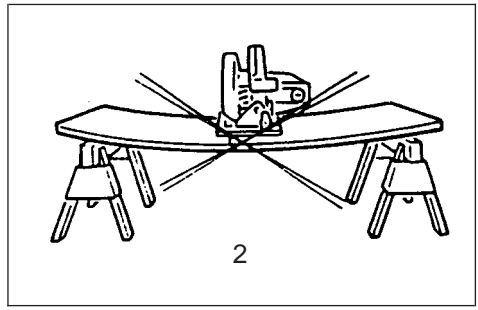
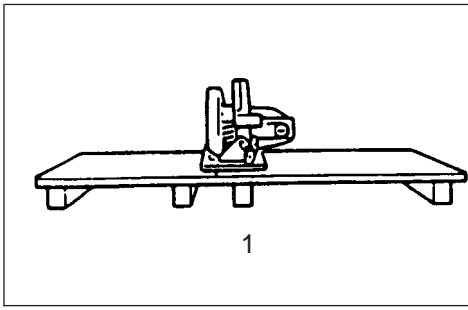


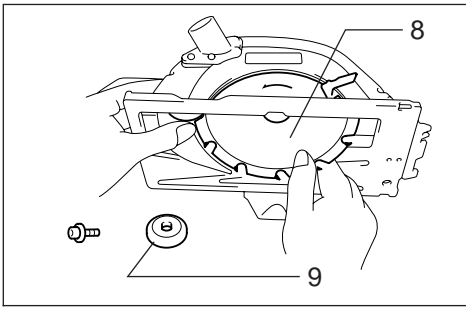
Makita®

GB	Circular Saw	Instruction Manual
F	Scie circulaire	Manuel d'instructions
D	Handkreissäge	Betriebsanleitung
I	Sega circolare	Istruzioni per l'uso
NL	Cirkelzaagmachine	Gebruiksaanwijzing
E	Sierra circular	Manual de instrucciones
P	Serra circular	Manual de instruções
DK	Rundsav	Brugsanvisning
S	Cirkelsåg	Bruksanvisning
N	Sirkelsag	Bruksanvisning
SF	Pyörösaht	Käyttöohje
GR	Δισκοπρίονο	Οδηγίες χρήσεως

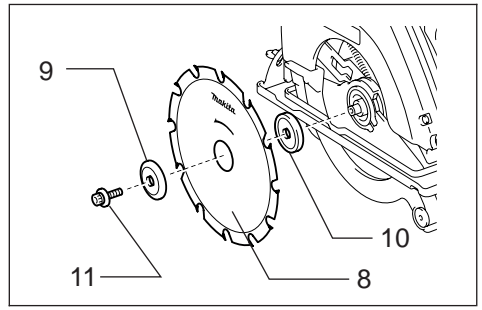
190 mm 5704R



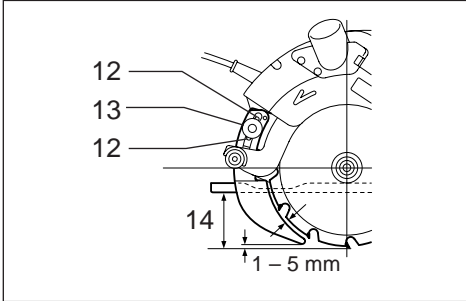




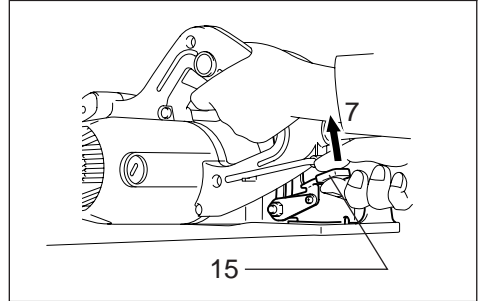
9



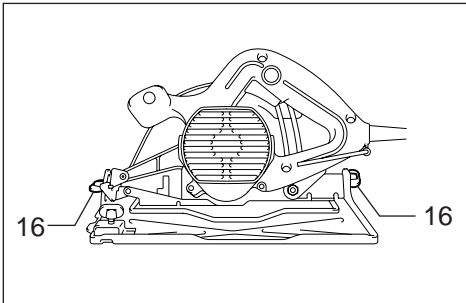
10



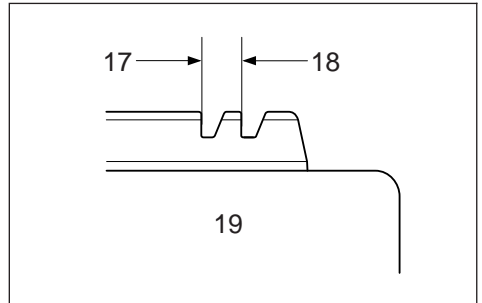
11



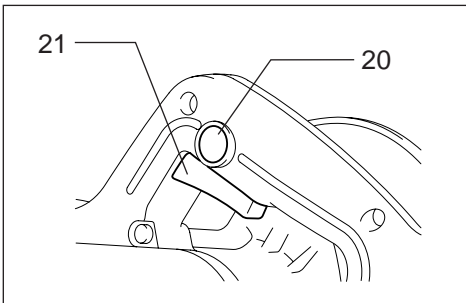
12



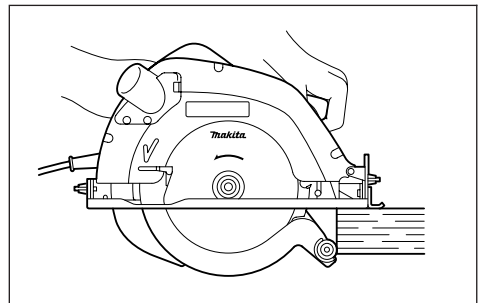
13



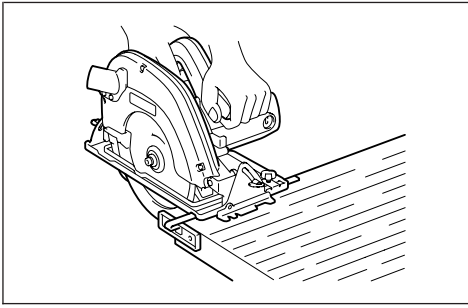
14



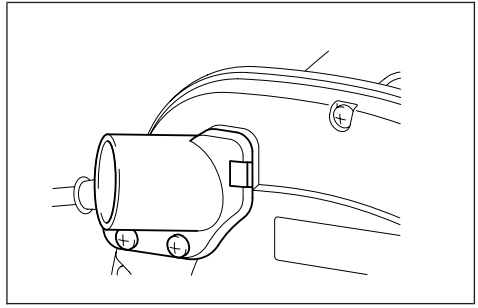
15



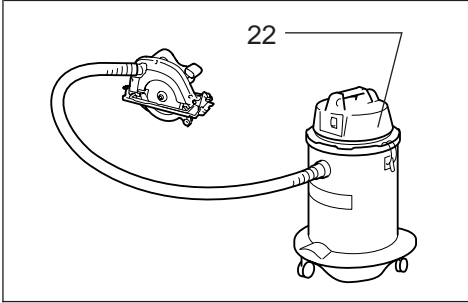
16



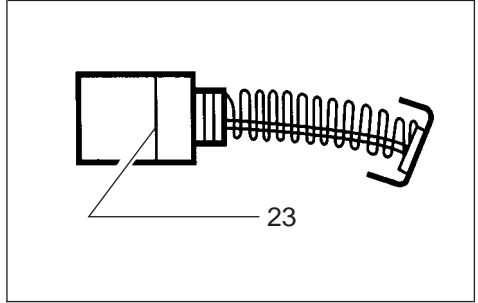
17



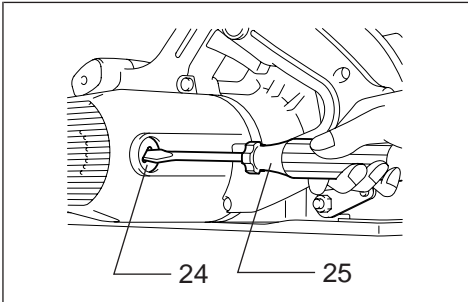
18



19



20



21

1 To avoid kickback, do support board or panel near the cut.	7 Loosen	16 Thumb screw
2 Don't support board or panel away from the cut.	8 Saw blade	17 For 45° bevel cuts
3 A typical illustration of proper hand support and workpiece support.	9 Outer flange	18 For straight cuts
4 Hex wrench	10 Inner flange	19 Base plate
5 Shaft lock	11 Hex socket head bolt	20 Lock-off button
6 Tighten	12 Setting protuberances	21 Switch trigger
	13 Hex socket head bolt (For adjusting riving knife)	22 Vacuum cleaner
	14 Cutting depth	23 Limit mark
	15 Lever	24 Brush holder cap
		25 Screwdriver

SPECIFICATIONS

Model	5704R
Blade diameter	190 mm
Max. cutting depth	
At 90°	66 mm
At 45°	46 mm
No load speed (min ⁻¹)	4,900
Overall length	345 mm
Net weight	4.6 kg

- Due to our continuing program of research and development, the specifications herein are subject to change without notice.
- Note: Specifications may differ from country to country.

Power supply

The tool should be connected only to a power supply of the same voltage as indicated on the nameplate, and can only be operated on single-phase AC supply. They are double-insulated in accordance with European Standard and can, therefore, also be used from sockets without earth wire.

Safety hints

For your own safety, please refer to the enclosed safety instructions.

ADDITIONAL SAFETY RULES

ENB036-2

1. **Wear hearing protection.**
2. **Keep Guards In Place and In Working Order.** Never wedge or tie lower guard open. Check operation of lower guard before each use. Don't use if lower guard does not close briskly over saw blade.
CAUTION: If saw is dropped, lower guard may be bent, restricting full return.
3. **Do not use blades which are deformed or cracked.**
4. **Do not use blades of high speed steel.**
5. **Do not stop the blades by lateral pressure on the saw blade.**
6. **Keep Blades Clean and Sharp.** Sharp blades minimize stalling and kickback.

7. DANGER:

Keep Hands Away From Cutting Area. Keep hands away from blades. Don't reach underneath work while blade is rotating. Don't attempt to remove cut material when blade is moving.

CAUTION: Blades coast after turn off.

8. Support Large Panels. (Fig. 1 & 2)

Large panels must be supported as shown in Fig. 1 to minimize the risk of blade pinching and kickback.

When cutting operation requires the resting of the saw on the workpiece, the saw shall be rested on the larger portion and the smaller piece cut off.

9. Use Rip Fence.

Always use a fence or straight edge guide when ripping.

10. Guard Against Kickback. (Fig. 1 & 3)

Kickback occurs when the saw stalls rapidly and is driven back towards the operator. Release switch immediately if blade binds or saw stalls. Keep blades sharp. Support large panels as shown in Fig. 1.

Use fence or straight edge guide when ripping. Don't force tool. Stay alert – exercise control. Don't remove saw from work during a cut while the blade is moving.

NEVER place your hand or fingers behind the saw. If kickback occurs, the saw could easily jump backwards over your hand, possibly causing severe injury.

11. Lower Guard.

Raise lower guard with the retracting handle.

12. Adjustments.

Before cutting be sure depth and bevel adjustments are tight.

13. Use Only Correct Blades In Mounting.

Don't use blades with incorrect size holes. Never use defective or incorrect blade washers or bolts.

14. Avoid Cutting Nails.

Inspect for and remove all nails from lumber before cutting.

15. When operating the saw, keep the cord away from the cutting area and position it so that it will not be caught on the workpiece during the cutting operation. Operate with proper hand support, proper workpiece support, and supply cord routing away from the work area.

WARNING:

It is important to support the workpiece properly and to hold the saw firmly to prevent loss of control which could cause personal injury. Fig. 4 illustrates typical hand support of the saw.

16. Place the wider portion of the saw base on that part of the workpiece which is solidly supported, not on the section that will fall off when the cut is made.

As example, Fig. 5 illustrates the RIGHT way to cut off the end of a board, and Fig. 6 the WRONG way. If the workpiece is short or small, clamp it down. DON'T TRY TO HOLD SHORT PIECES BY HAND! (Fig. 6)

17. Never attempt to saw with the circular saw held upside down in a vise. This is extremely dangerous and can lead to serious accidents. (Fig. 7)

18. Before setting the tool down after completing a cut, be sure that the lower (telescoping) guard has closed and the blade has come to a complete stop.

19. Using manufacturer data

- Ensure that the diameter, thickness and other characteristics of the saw blade are suitable for the tool.
- Ensure that the saw blade is suitable for the spindle speed of the tool .

20. Do not use any abrasive wheel.

SAVE THESE INSTRUCTIONS.

OPERATING INSTRUCTIONS

Removing or installing saw blade

The following blade can be used with this tool.

Max. dia.	Min. dia.	Hole dia.	Blade thickness	Kerf
190 mm	170 mm	20 mm or 30 mm	less than 1.7 mm	more than 1.9 mm

The thickness of the riving knife is 1.8 mm.

CAUTION:

- Do not use saw blades which do not comply with the characteristics specified in these instructions.
- Do not use saw blades the disc of which is thicker or the set of which is smaller than the thickness of the riving knife.

To remove the saw blade, depress the shaft lock fully to prevent shaft rotation, then use the hex wrench to loosen the hex socket head bolt. (Fig. 8)

Now remove the outer flange, raise the safety cover as much as possible, and remove the saw blade. (Fig. 9)

Install the saw blade using the reverse of the removal procedure. Install the inner flange, saw blade, outer flange and hex socket head bolt, in that order. Be sure to secure the hex socket head bolt tightly with the shaft lock fully depressed. (Fig. 10)

CAUTION:

- Make sure that the blade teeth point forward in the same direction as the tool rotation (the arrow on the blade should point in the same direction as the arrow on the tool).
- The inner flange has a 30 mm diameter on one side and a 20 mm diameter on the other. The side with 20 mm diameter is marked by "20". Use the correct side for the hole diameter of the blade you intend to use. Mounting the blade on the wrong side can result in dangerous vibration.
- Use only the Makita hex wrench to remove or install the blade.

Riving knife adjustment (Fig. 11)

Use the hex wrench to loosen the hex socket head bolt for the riving knife adjustment, then raise the safety cover. Move the riving knife up or down over the two protruberances for settings indicated in the illustration, so as to obtain the proper clearance between the riving knife and saw blade.

CAUTION:

Ensure that the riving knife is adjusted such that: The distance between the riving knife and the toothed rim of the saw blade is not more than 5 mm. The toothed rim does not extend more than 5 mm beyond the lower edge of the riving knife.

Adjusting depth of cut (Fig. 12)

Loosen the lever on the depth guide and move the base up or down. At a desired depth of cut, secure the base by tightening the lever.

CAUTION:

- Use a shallow depth of cut when cutting thin workpiece for cleaner, safer cuts.
- After adjusting the depth of cut, always tighten the lever securely.

Adjusting for bevel cuts (Fig. 13)

Loosen the thumb screws in front and back, and tilt the tool to the desired angle for bevel cuts (0° – 45°). Secure the thumb screws tightly in front and back after making the adjustment.

Sighting (Fig. 14)

For straight cuts, align the right notch on the front of the base with your cutting line on the workpiece. For 45° bevel cuts, align the left notch with it.

Switch action (Fig. 15)

To prevent the switch trigger from being accidentally pulled, a lock-off button is provided.

To start the tool, depress the lock-off button and pull the switch trigger. Release the switch trigger to stop.

CAUTION:

Before plugging in the tool, always check to see that the switch trigger actuates properly and returns to the "OFF" position when released.

Operation (Fig. 16)

Hold the tool firmly. Set the base plate on the workpiece to be cut without the blade making any contact. Then turn the tool on and wait until the blade attains full speed. Now simply move the tool forward over the workpiece surface, keeping it flat and advancing smoothly until the sawing is completed. To get clean cuts, keep your sawing line straight and your speed of advance uniform.

CAUTION:

- The riving knife should always be used except when plunging in the middle of the workpiece.
- Do not stop the saw blade by lateral pressure on the disc.

Guide rule (Fig. 17)

The handy guide rule allows you to do extra-accurate straight cuts. Simply slide the guide rule up snugly against the side of the workpiece and secure it in position with the bolt on the front of the base. It also makes repeated cuts of uniform width possible.

Joint assembly (Fig. 18 & 19)

(for connecting a vacuum cleaner)

When you wish to perform clean cutting operation, connect a vacuum cleaner to your tool. Install the joint on the tool using the screw. Then connect a hose of vacuum cleaner to the joint.

MAINTENANCE

CAUTION:

Always be sure that the tool is switched off and unplugged before carrying out any work on the tool.

Replacement of carbon brushes (Fig. 20 & 21)

Replace carbon brushes when they are worn down to the limit mark. Both identical carbon brushes should be replaced at the same time.

To maintain product safety and reliability, repairs, maintenance or adjustment should be carried out by a Makita Authorized Service Center.

- | | | |
|--|---|-----------------------------|
| 1 Pour éviter les chocs en retour, soutenez planches ou panneaux près de la ligne de coupe. | 5 Blocage de l'arbre | 15 Levier |
| 2 Ne soutenez pas planches ou panneaux trop loin de la ligne de coupe. | 6 Serrer | 16 Vis à oreilles |
| 3 Cette illustration montre la position correcte des mains et la fixation adéquate de la pièce à travailler. | 7 Desserrer | 17 Pour coupe oblique à 45° |
| 4 Clé hexagonale | 8 Lame de scie | 18 Pour coupe droite |
| | 9 Flasque extérieure | 19 Semelle |
| | 10 Flasque intérieure | 20 Bouton de sécurité |
| | 11 Boulon à tête hexagonale | 21 Gâchette |
| | 12 Saillies de réglage | 22 Aspirateur |
| | 13 Boulon à tête hexagonale (pour le réglage du couteau diviseur) | 23 Repère d'usure |
| | 14 Profondeur de coupe | 24 Bouchon du porte-charbon |
| | | 25 Tournevis |

SPECIFICATIONS

Modèle	5704R
Diamètre de lame	190 mm
Profondeur maximum de coupe	
90°	66 mm
45°	46 mm
Vitesse à vide (min ⁻¹)	4 900
Longueur totale	345 mm
Poids net	4,6 kg

- Etant donné l'évolution constante de notre programme de recherche et de développement, les spécifications contenues dans ce manuel sont sujettes à modification sans préavis.
- Note : Les spécifications peuvent varier suivant les pays.

Alimentation

L'outil ne devra être raccordé qu'à une alimentation de la même tension que celle qui figure sur la plaque signalétique, et il ne pourra fonctionner que sur un courant secteur monophasé. Réalisé avec une double isolation, il est conforme à la réglementation européenne et peut de ce fait être alimenté sans mise à la terre.

Consignes de sécurité

Pour votre propre sécurité, reportez-vous aux consignes de sécurité qui accompagnent l'outil.

PRECAUTIONS SUPPLEMENTAIRES

1. Portez une protection anti-bruit.
2. Gardez les protections en place et en bon état. Rien ne doit entraver le libre jeu de carter mobile de sécurité. Avant chaque utilisation de la machine assurez-vous qu'il fonctionne normalement (effacement et retour).
ATTENTION : en cas de chute de la machine, ce carter peut se déformer, et ne plus jouer librement.
3. Ne vous servez pas de lames déformées ou fissurées.
4. Ne vous servez pas de lames en acier rapide.
5. N'arrêtez pas la lame de scie en exerçant une pression latérale.
6. Gardez les lames propres et affûtées, pour éviter bourrage et recul.
7. **DANGER** :
Gardez les mains à l'écart de la lame et de la zone de coupe.
Quand la lame tourne ne portez pas les mains sous la scie et ne tentez pas de retirer les fragments sciés.
ATTENTION : la lame continue à tourner une fois le contact coupé.
8. Soutenez les pièces de grande dimension. (Fig. 1 et 2)
Les panneaux de grande dimension doivent être soutenus, comme sur la Fig. 1, afin de réduire les risques de pinçage de la lame ou de choc en retour.
Vous devez choisir votre sens de travail de telle manière que la partie droite de la scie se trouve placée du côté où la chute va se détacher.
9. Garde de refente.
Utilisez toujours une garde ou un guide parallèle quand vous refendez.

10. Contre le recul. (Fig. 1 et 3)

Le blocage accidentel de la lame peut provoquer un recul brusque et dangereux. Dans ce cas, relâchez immédiatement l'interrupteur. Gardez les lames affûtées, soutenez les grandes portées comme indiqué sur la Fig. 1. Servez-vous de garde ou de guide parallèle quand vous refendez. Ne forcez jamais l'outil. Restez vigilant et gardez la maîtrise de votre outil. Ne retirez pas la lame du matériau au cours d'un sciage pendant qu'elle tourne encore.

Ne mettez JAMAIS vos mains derrière la scie. En cas de recul, la scie risque de sauter en arrière et de vous blesser sévèrement.

11. Carter mobile de sécurité

Relevez le au moyen du saillant latéral.

12. Réglages.

Avant de scier, assurez-vous que la profondeur et l'angle de coupe sont bien réglés.

13. Ne montez sur l'outil que des lames adaptées : diamètre et alésage conformes aux spécifications pour ce modèle ; flasque et vis de fixation adaptés.

14. Attention aux clous.

Retirez-les avec soin du matériau avant de scier.

15. Quand vous faites fonctionner la scie, maintenez le câble loin de la zone de coupe et disposez-le de façon qu'il ne soit pas pris dans le matériau à scier durant l'opération. Sciez toujours en assurant bien votre main et le matériau, et le câble maintenu loin de la zone de travail.

AVERTISSEMENT :

Il est important de soutenir correctement la pièce et de tenir fermement votre scie ; toute perte de contrôle pourrait entraîner un grave accident. La Fig. 4 vous montre comment il faut tenir votre outil.

16. La partie la plus large de la base de la scie doit reposer sur la partie soutenue de la pièce à scier, et non sur la partie destinée à tomber au sciage. La Fig. 5 vous montre la manière CORRECTE de scier l'extrémité d'une planche et la Fig. 6 la façon INCORRECTE. Si la pièce à couper est de petite taille, immobilisez-la avec un serre-joint : N'ESSAYEZ PAS DE LA TENIR SEULEMENT AVEC VOTRE MAIN. (Fig. 6)

17. Ne tentez jamais de scier en bloquant dans un étau la scie lame en l'air. C'est fort dangereux et risque d'entraîner de graves accidents. (Fig. 7)

18. Une fois le sciage terminé et avant de reposer la scie, assurez-vous que le carter mobile de protection coiffe complètement la lame, et que celle-ci est complètement arrêtée.

19. Utilisation des données du fabricant

- Assurez-vous que le diamètre, l'épaisseur et les autres caractéristiques de la lame de scie sont adaptées à l'outil ;
- Assurez-vous que la lame de scie est adaptée à la vitesse d'axe de l'outil.

20. N'utilisez aucun disque abrasif.

CONSERVEZ CES INSTRUCTIONS.

MODE D'EMPLOI

Pose et dépose de la lame

Avec cet outil, vous pouvez utiliser les lames suivantes :

Dia. max.	Dia. min.	Diamètre du trou	Epaisseur	Trait de scie
190 mm	170 mm	20 mm ou 30 mm	moins de 1,7 mm	plus de 1,9 mm

L'épaisseur du couteau diviseur est de 1,8 mm.

ATTENTION :

- Ne vous servez pas de lames dont les caractéristiques ne correspondent pas à celles spécifiées sur cette notice.
- Ne vous servez pas de lames dont le disque est plus épais ou dont le jeu est plus petit que l'épaisseur du couteau diviseur.

Pour retirer la lame, appuyez sur le blocage d'arbre de façon que la lame ne puisse plus tourner, et desserrez le boulon à tête hexagonale vers la gauche à l'aide de la clé hexagonale. (Fig. 8)

Ensuite, retirez la flasque extérieure, relevez le carter au maximum, puis retirez la lame. (Fig. 9)

Installez la lame en procédant dans l'ordre inverse du retrait. Installez la flasque intérieure, la lame, la flasque extérieure puis le boulon à tête hexagonale, dans cet ordre. Assurez-vous de fixer solidement le boulon à tête hexagonale, avec le blocage de l'arbre complètement enfoncé. (Fig. 10)

ATTENTION :

- Assurez-vous que les dents de la lame pointent dans la même direction que le sens de rotation de l'outil. (La flèche que porte la lame doit pointer dans la même direction que celle de l'outil).
- Le flasque intérieur a un diamètre de 30 mm d'un côté et de 20 mm de l'autre. Le côté de 20 mm porte l'inscription "20". Utilisez le côté qui convient au diamètre du trou de la lame que vous désirez utiliser. Le fait de monter la lame du mauvais côté peut entraîner des vibrations dangereuses.
- Ne vous servez que d'une clé hexagonale Makita pour retirer ou installer la lame.

Réglage du couteau diviseur (Fig. 11)

Utilisez la clé hexagonale pour desserrer le boulon à tête hexagonale pour l'ajustement du couteau diviseur, puis levez le couvercle de sûreté. Déplacez le couteau diviseur vers le haut ou vers le bas sur les deux saillies pour obtenir les réglages indiqués sur le schéma, de façon à obtenir l'écart approprié entre le couteau diviseur et la lame de scie.

ATTENTION :

Assurez-vous que le couteau diviseur est réglé de façon que : La distance entre le couteau diviseur et le rebord denté de la lame ne dépasse pas 5 mm. Le rebord denté de la lame ne dépasse pas de plus de 5 mm du bord inférieur du couteau diviseur.

Réglage de la profondeur de coupe (Fig. 12)

Desserrez le levier sur le guide de profondeur puis déplacez la base vers le haut ou le bas. A la profondeur de coupe désirée, fixez la base en serrant le levier.

ATTENTION :

- Utilisez une faible profondeur de coupe pour les pièces minces afin d'obtenir des coupes plus nettes et plus sûres.
- Après avoir ajusté la profondeur de coupe, serrez toujours le levier à fond.

Réglage pour les coupes en biseau (Fig. 13)

Desserrez les vis à oreilles à l'avant et à l'arrière, puis inclinez l'outil à l'angle désiré pour les coupes en biseau (0° – 45°). Fixez les vis à oreilles à l'avant et à l'arrière après avoir effectué le réglage.

Visée (Fig. 14)

Pour des coupes rectilignes, alignez l'encoche droite à l'avant de la table sur la ligne de coupe de la pièce. Pour des coupes en biais à 45°, alignez la ligne de coupe sur l'encoche gauche.

Interrupteur (Fig. 15)

Pour éviter que la gâchette ne se déclenche accidentellement, l'outil possède un bouton de sécurité. Pour mettre l'outil en marche, appuyez sur le bouton de sécurité et tirez sur la gâchette. Pour arrêter l'outil, relâchez la gâchette.

ATTENTION :

Avant de brancher l'outil, assurez-vous toujours que la gâchette fonctionne correctement et revient en position "OFF" une fois relâchée.

Opération (Fig. 16)

Tenez l'outil fermement. Placez la table sur le bois à couper sans que la lame soit en contact. Puis, mettez l'outil en marche et attendez que la lame ait atteint sa vitesse de régime. Déplacez alors simplement l'outil vers l'avant sur la surface de la pièce, en la maintenant bien à plat et en avançant doucement jusqu'à la fin du sciage. Pour obtenir des coupes nettes, gardez bien droite votre ligne de sciage et bien régulière votre vitesse de progression.

ATTENTION :

- Le couteau diviseur devra toujours être utilisé, sauf lorsque vous attaquez une pièce par le milieu.
- N'arrêtez pas la lame de scie en exerçant une pression latérale dessus.

Guide parallèle (Fig. 17)

Un guide parallèle, très commode, vous permet de réaliser des coupes droites d'une parfaite précision. Glissez simplement ce guide contre le côté de la pièce à scier et assurez-la en position à l'aide de la vis papillon située sur l'avant de l'embase. Elle vous permet en outre d'exécuter des coupes répétées pour une largeur uniforme.

Raccord d'aspiration (Fig. 18 et 19)

(pour le raccordement d'un aspirateur)

Pour effectuer des coupes propres, raccordez un aspirateur à l'outil. Fixez le joint sur l'outil à l'aide de la vis. Puis, raccordez le tuyau d'aspirateur au joint.

ENTRETIEN

ATTENTION :

Avant toute intervention, assurez-vous que le contact est coupé et l'outil débranché.

Remplacement des charbons

(Fig. 20 et 21)

Remplacez charbons lorsqu'ils sont usés jusqu'au repère d'usure. Les 2 charbons identiques doivent être remplacés simultanément.

Pour votre sécurité et la fiabilité du produit, les réparations, la maintenance de cet appareil doit être confiée à un Centre d'Entretien Makita.

1 Anordnung der Werkstückunterlagen zur Vermeidung von Rückschlag.	7 Lösen	16 Rändelschraube
2 Werkstück nicht zu weit von der Schnittstelle abstützen.	8 Sägeblatt	17 Für 45°-Schnitte
3 Beispiel der richtigen Handhaltung und Abstützung des Werkstücks.	9 Außenflansch	18 Für gerade Schnitte
4 Inbusschlüssel	10 Innenflansch	19 Gleitschuh
5 Spindelarrretierung	11 Innensechskantschraube	20 Einschaltsperr
6 Anziehen	12 Einstellvorsprünge	21 Ein-Aus-Schalter
	13 Innensechskantschraube (zum Einstellen des Spaltkeils)	22 Staubsauger
	14 Schnitttiefe	23 Verschleißgrenze
	15 Hebel	24 Bürstenhalterkappe
		25 Schraubendreher

TECHNISCHE DATEN

Modell	5704R
Sägeblatt ø	190 mm
Max. Schnitttiefe	
90°	66 mm
45°	46 mm
Leerlaufdrehzahl	4 900 min ⁻¹
Gesamtlänge	345 mm
Nettogewicht	4,6 kg

- Wir behalten uns vor, Änderungen im Zuge der Entwicklung und des technischen Fortschritts ohne vorherige Ankündigung vorzunehmen.
- Hinweis: Die technischen Daten können von Land zu Land abweichen.

Netzanschluß

Die Maschine darf nur an die auf dem Typenschild angegebene Netzspannung angeschlossen werden und arbeitet nur mit Einphasen-Wechselspannung. Sie ist entsprechend den Europäischen Richtlinien doppelt schutzisoliert und kann daher auch an Steckdosen ohne Erdanschluß betrieben werden.

Sicherheitshinweise

Lesen und beachten Sie diese Hinweise, bevor Sie das Gerät benutzen.

ZUSÄTZLICHE SICHERHEITSGESETZEN

1. Tragen Sie während des Betriebs einen Augen- oder Gesichtsschutz. Ebenfalls dringend empfohlen ist das Tragen von Gehörschutz, Schutzhandschuhen und Schuttschuhen. Verwenden Sie eine Atemmaske bei stauberzeugenden Arbeiten.
2. Schutzvorrichtungen vor Inbetriebnahme überprüfen und nicht entfernen. Die bewegliche Schutzhaube niemals im geöffneten Zustand verkeilen oder festklemmen. Bewegliche Schutzhaube auf Funktion überprüfen.
3. Nur scharfe Sägeblätter in gutem Zustand verwenden; gesprungene oder verbogene Sägeblätter sofort ersetzen.
4. Keine Sägeblätter aus hochlegiertem Schnellarbeitsstahl (HSS) verwenden.
5. Das Sägeblatt nicht durch seitlichen Druck zum Stillstand bringen.
6. Nur scharfe Sägeblätter in gutem Zustand verwenden; um ein Einklemmen oder einen Rückschlag möglichst zu vermeiden.
7. **ACHTUNG:** Niemals die Schneidezähne berühren (Verletzungsgefahr). Nicht unter das Werkstück fassen, während das Sägeblatt läuft. **VORSICHT:** Sägeblatt läuft nach dem Abschalten nach.
8. Große Werkstücke müssen in der Nähe des Schnittes abgestützt werden, um ein Einklemmen des Sägeblatts oder einen Rückschlag möglichst zu vermeiden. (Abb. 1 und 2). Werkstücke nicht in zu großer Entfernung vom Schnitt abstützen.
9. Bei Längsschnitten immer einen Parallelschlag oder eine Führungsscheine verwenden.
10. Maschine gegen Rückschlag sichern (Abb. 1 und 3)
Festklemmen bzw. Verkanten des Sägeblatts kann zu gefährlichem Rückschlag (Kickback) der Maschine führen! Schalten Sie die Maschine sofort ab. Um Rückschlag zu vermeiden,
1) verwenden Sie nur scharfe HM-Sägeblätter.
2) unterstützen Sie das Werkstück mit entsprechenden Unterlagen.

- 3) verwenden Sie den Parallelschlag bei parallelem Schnittverlauf.
- 4) Führen Sie die Maschine sicher mit kontrolliertem Druck und unter hoher Aufmerksamkeit.
- 5) Heben Sie die Maschine bei laufendem Sägeblatt nicht aus dem Werkstück.
- 6) überlasten Sie die Maschine nicht. Während des Schnittvorgangs niemals die Hand bzw. Finger hinter der Maschine halten. Bei Rückschlag der Maschine können schwere Verletzungen verursacht werden.
11. Zum Öffnen der Pendelschutzhaube den Hebel nach hinten ziehen.
12. Überprüfen Sie vor Arbeitsbeginn die Schnitttiefe bzw. Winkeleinstellung.
13. Bei der Montage nur auf die Flanschbohrung abgestimmte Sägeblätter verwenden. Keine defekten bzw. vom Original abweichende Flansche, Befestigungsschrauben oder Unterlegscheiben verwenden.
14. Vor Arbeitsbeginn das Werkstück auf Nägel o. ä. untersuchen und diese ggf. entfernen.
15. Die Netzanschlußleitung vom Schnittbereich fernhalten. Achten Sie bei der Verlegung darauf, daß die Netzanschlußleitung nicht beschädigt wird und den Arbeitsablauf nicht durch Festklemmen behindert.
Warnung:
Maschine, wie in Abb. 4 gezeigt, immer mit beiden Händen sicher führen und Werkstück immer ordnungsgemäß abstützen, um Verletzungen durch unkontrollierte Handhabung zu vermeiden.
16. Maschine, wie in Abb. 5 gezeigt, mit der großen Auflagefläche der Grundplatte auf das nicht abzuschneidende Material setzen. Abb. 6 zeigt die falsche Anwendung. Kurze bzw. kleine Werkstücke müssen während des Schnittvorgangs festgespannt sein – **NIE-MALS MIT DER HAND HALTEN!** (Abb. 6)
17. Die Handkreissäge ist nur für die handgehaltene Verwendung bestimmt. Spannen Sie die Maschine nie in einen Schraubstock o. ä. ein – erhöhte Unfallgefahr! (Abb. 7).
18. Nach dem Bearbeitungsvorgang erst Sägeblatt zum Stillstand kommen lassen, Schutzhaube auf geschlossene Stellung überprüfen und danach absetzen.
19. Anhand der Herstellerdaten
 - sicherstellen, daß Durchmesser, Dicke und andere Eigenschaften des Sägeblatts für die Maschine geeignet sind;
 - sicherstellen, daß das Sägeblatt für die Spindeldrehzahl der Maschine geeignet ist.
20. Verwenden Sie keine Schleifscheiben.

**BEWAHREN SIE DIESE HINWEISE
SORGFÄLTIG AUF.**

BEDIENUNGSHINWEISE

Montage und Demontage des Sägeblatts

Sägeblätter der folgenden Abmessungen können mit dieser Maschine verwendet werden.

Max. Durchm.	Min. Durchm.	Lochdurchmesser	Sägeblattdicke	Schnittbreite
190 mm	170 mm	20 oder 30 mm	weniger als 1,7 mm	mehr als 1,9 mm

Die Dicke des Spaltkeils beträgt 1,8 mm.

VORSICHT:

- Sägeblätter, die nicht den hier angegebenen Spezifikationen entsprechen, dürfen nicht verwendet werden.
- Verwenden Sie keine Sägeblätter, deren Dicke größer oder deren Schnittbreite kleiner als die Dicke des Spaltkeils ist.

Zum Demontieren des Sägeblatts blockieren Sie die Spindel durch Drücken der Spindelarreterung und lösen dann die Innensechskantschraube mit dem Inbusschlüssel. (Abb. 8)

Nun den Außenflansch entfernen, die Schutzhaube so weit wie möglich anheben, und das Sägeblatt abnehmen. (Abb. 9)

Zum Montieren des Sägeblatts wenden Sie das Demontageverfahren umgekehrt an. Montieren Sie Innenflansch, Sägeblatt, Außenflansch und Innensechskantschraube in dieser Reihenfolge. Ziehen Sie die Innensechskantschraube bei vollständig hineingedrückter Spindelarreterung fest an. (Abb. 10)

VORSICHT:

- Das neue Sägeblatt so montieren, daß die Zähne nach vorn in Drehrichtung des Sägeblatts zeigen. Der Drehrichtungssinn der Pfeile von Sägeblatt und Maschine muß übereinstimmen.
- Der Innenflansch hat einen Durchmesser von 30 mm auf der einen, und von 20 mm auf der anderen Seite. Die Seite mit 20 mm Durchmesser ist mit "20" markiert. Verwenden Sie die für die Bohrung des zu benutzenden Sägeblatts passende Seite. Die Montage des Sägeblatts auf der falschen Seite kann zu gefährlichen Vibrationen führen.
- Verwenden Sie nur den mitgelieferten Makita-Inbusschlüssel zum Demontieren oder Montieren des Sägeblatts.

Einstellung des Spaltkeils (Abb. 11)

Lösen Sie die Innensechskantschraube zur Einstellung des Spaltkeils mit dem Inbusschlüssel, und heben Sie dann die Schutzhaube an. Bewegen Sie den Spaltkeil über die zwei Vorsprünge nach oben oder unten, wie in der Abbildung gezeigt, um den korrekten Abstand zwischen Spaltkeil und Sägeblatt zu erzielen.

VORSICHT:

Vergewissern Sie sich, daß der Spaltkeil wie folgt eingestellt ist: Der Abstand des Spaltkeils zum Zahnkranz des Sägeblatts darf nicht größer als 5 mm sein. Der Zahnkranz darf nicht mehr als 5 mm über die Unterkante des Spaltkeils überstehen.

Einstellung der Schnitttiefe (Abb. 12)

Lösen Sie den Hebel an der Tiefenführung, und verstellen Sie den Gleitschuh nach oben oder unten. Arretieren Sie den Gleitschuh an der gewünschten Schnitttiefe durch Festziehen des Hebels.

VORSICHT:

- Verwenden Sie eine geringe Schnitttiefe für dünne Werkstücke, um Schnitte von größerer Genauigkeit und Sicherheit auszuführen.
- Ziehen Sie den Hebel nach der Einstellung der Schnitttiefe stets fest an.

Einstellung für Neigungsschnitte (Abb. 13)

Lösen Sie die Rändelschrauben an der Vorder- und Rückseite, und neigen Sie das Werkzeug auf den gewünschten Schnittwinkel (0° – 45°). Ziehen Sie die Rändelschrauben an der Vorder- und Rückseite nach der Einstellung wieder fest.

Schnittlinie (Abb. 14)

Für gerade Schnitte richten Sie die rechte Kerbe an der Vorderseite des Gleitschuhs auf die Schnittlinie am Werkstück aus.

Für Neigungsschnitte von 45° richten Sie die linke Kerbe auf die Schnittlinie aus.

Schalterbedienung (Abb. 15)

Um versehentliche Betätigung des Ein-Aus-Schalters zu verhüten, ist die Maschine mit einer Einschaltsperrung ausgestattet.

Zum Starten der Maschine betätigen Sie den Ein-Aus-Schalter bei gedrückter Einschaltsperrung. Zum Anhalten lassen Sie den Ein-Aus-Schalter los.

VORSICHT:

Vor dem Anschließen der Maschine an das Stromnetz stets überprüfen, ob der EIN-/AUS-Schalter ordnungsgemäß funktioniert und beim Loslassen in die AUS-Stellung zurückkehrt.

Betrieb (Abb. 16)

Halten Sie die Maschine mit festem Griff. Setzen Sie den Gleitschuh auf das zu schneidende Werkstück auf, ohne daß das Sägeblatt mit ihm in Berührung kommt. Schalten Sie dann die Maschine ein und warten Sie, bis das Sägeblatt die volle Drehzahl erreicht hat. Schieben Sie nun die Maschine flach und gleichmäßig über die Oberfläche des Werkstücks vor, bis der Schnitt vollendet ist. Um saubere Schnitte zu erzielen, halten Sie eine gerade Schnittlinie und eine gleichmäßige Vorschubgeschwindigkeit ein.

VORSICHT:

- Der Spaltkeil muß, außer bei Tauchschnitten, immer ordnungsgemäß montiert sein.
- Bremsen Sie die Maschine nicht durch seitlichen Druck auf das Sägeblatt ab.

Parallelanschlag (Abb. 17)

Der Parallelanschlag ermöglicht gerade Schnitte entlang einer Bezugskante. Dazu mit der Befestigungsschraube den Parallelanschlag in der gewünschten Einstellung sichern.

Montage des Absaugstutzens (Abb. 18 u. 19)

(zum Anschließen eines Staubsaugers)

Für saubere Sägearbeiten kann ein Absauggerät an die Handkreissäge angeschlossen werden. Den Absaugstutzen mit der Schraube an der Handkreissäge befestigen, dann den Schlauch des Absauggerätes an den Absaugstutzen anschließen.

WARTUNG

VORSICHT:

Vor Arbeiten an der Maschine vergewissern Sie sich, daß sich der Schalter in der "AUS-" Position befindet und der Netzstecker gezogen ist.

Kohlebürsten wechseln (Abb. 20 u. 21)

Kohlebürsten ersetzen, wenn sie bis auf die Verschleißgrenze abgenutzt sind. Beide Kohlebürsten nur paarweise ersetzen.

Um die Sicherheit und Zuverlässigkeit dieses Gerätes zu gewährleisten, sollten Reparatur-, Wartungs-, und Einstellarbeiten nur von durch Makita autorisierten Werkstätten oder Kundendienstzentren unter ausschließlicher Verwendung von Makita-Originalersatzteilen ausgeführt werden.

- | | | |
|---|---|------------------------------|
| 1 Per evitare i contraccolpi è necessario supportare la tavola o pannello vicino al taglio. | 5 Bloccaggio albero | 15 Leva |
| 2 Non supportare la tavola o pannello lontano dal taglio. | 6 Per stringere | 16 Vite con testa ad alette |
| 3 Illustrazione tipica del modo corretto di supportare il pezzo e di tenere l'utensile con le mani. | 7 Per allentare | 17 Per tagli a unghia di 45° |
| 4 Chiave esagonale | 8 Lama | 18 Per tagli dritti |
| | 9 Flangia esterna | 19 Piastra base |
| | 10 Flangia interna | 20 Bottone di sblocco |
| | 11 Bullone con testa esagonale | 21 Interruttore |
| | 12 Sporgenze di regolazione | 22 Aspiratore |
| | 13 Bullone con testa esagonale (per la regolazione del cuneo) | 23 Segno limite |
| | 14 Profondità di taglio | 24 Tappo portaspaZZole |
| | | 25 Cacciavite |

DATI TECNICI

Modello	5704R
Diametro della lama	190 mm
Massima profondità di taglio	
90°	66 mm
45°	46 mm
Velocità a vuoto (g./min.)	4.900
Lunghezza totale	345 mm
Peso netto	4,6 kg

- Per il nostro programma di ricerca e sviluppo continui, i dati tecnici sono soggetti a modifiche senza preavviso.
- Nota: I dati tecnici potrebbero differire a seconda del paese di destinazione del modello.

Alimentazione

L'utensile deve essere collegato ad una presa di corrente con la stessa tensione indicata sulla targhetta del nome, e può funzionare soltanto con la corrente alternata monofase. Esso ha un doppio isolamento in osservanza alle norme europee, per cui può essere usato con le prese di corrente sprovviste della messa a terra.

Consigli per la sicurezza

Per la vostra sicurezza, riferitevi alle accluse istruzioni per la sicurezza.

REGOLE ADDIZIONALI DI SICUREZZA

1. Indossare protezioni alle orecchie.
2. Mantenere le protezioni al loro posto e in posizione di operazione.
Mai fermare oppure legare la protezione inferiore nella posizione aperta. Controllare il movimento della protezione inferiore ogni volta prima di cominciare la lavorazione. Non cominciare la lavorazione se la protezione inferiore non si trova nella sua dovuta posizione vicino alla lama della sega.
ATTENZIONE: se si lascia cadere la sega, la protezione inferiore potrebbe piegarsi impedendo il ritorno alla posizione primitiva.
3. Non usare lame crepate o deformate.
4. Non usare lame di acciaio ad alta velocità.
5. Non arrestate la lama esercitando su di essa una pressione laterale.
6. Mantenere la lama pulita e affilata.
Lame ben affilate minimizzano la perdita di velocità e i contraccolpi.

7. PERICOLO:

Mantenere la mani lontane dall'area di lavorazione.

Mantenere le mani lontane dalle lame. Non andare a contatto con pezzi che si trovano sotto la sega mentre la lama è ancora in movimento. Non cercare di rimuovere pezzi tagliati quando la lama è in movimento.

ATTENZIONE: Dopo aver tolto la corrente all'utensile la lama continua a girare finché si ferma.

8. Mettere supporti sotto compensati larghi. (Figg. 1 e 2)

Compensati larghi richiedono dei supporti come mostrato nella Fig. 1 per minimizzare il rischio di impuntamento oppure di contraccolpo della lama.

Quando l'operazione di taglio richiede di posare la sega sul pezzo da lavorare, la sega dovrà essere posata sulla parte più larga e si tagli il pezzo più stretto.

9. Usare la guida pezzo.

Sempre usare un appoggio oppure una guida pezzo per fare rifilature.

10. Guardarsi dai contraccolpi. (Figg. 1 e 3)

I contraccolpi capitano quando la sega perde rapidamente di velocità e viene spinta indietro l'operatore. Lasciare andare immediatamente l'interruttore se la lama salta oppure perde di velocità. Mantenere le lame affilate. Mettere supporti sotto compensati larghi come si vede nella Fig. 1.

Usare un appoggio oppure una guida dritta per rifilature. Non sforzare l'utensile. Esercitare un controllo continuo. Non staccare la sega dal pezzo sotto lavorazione mentre la lama è ancora in movimento.

Mai piazzare le vostre mani oppure dita dietro la sega. Nel caso di contraccolpi la sega potrebbe facilmente fare un balzo indietro sulle vostre dita causando ferite serie.

11. Protezione inferiore.

Sollevarla la protezione inferiore con il manico pieghevole.

12. Regolazione.

Prima di cominciare la lavorazione assicurarsi che le leve di regolazione della profondità e livello siano ben strette.

13. Nel montaggio usare Solamente Lame Adatte. Non usare lame con il foro di misura diverso. Mai usare lame, rondelle oppure dadi difettosi oppure non adattati.

14. Evitare di tagliare chiodi.

Ispezionare e rimuovere tutti i chiodi dal legno prima di cominciare la lavorazione.

15. Durante l'uso della sega, mantenere il cavo elettrico lontano dalla zona di taglio e metterlo in una posizione tale che non verrà trovarsi sulla strada di lavorazione della sega. Operare la sega tenendola ben ferma in mano, con il pezzo da lavorare su buoni supporti e con un cavo di prolunga che sita lontano dalla zona di taglio.

AVVERTIMENTO:

E'importante che il pezzo da lavorare abbia dei supporti ben fatti e che la sega sia tenuta ben stretta in mano per evitare la perdita di controllo che potrebbe divenire la causa di ferite alle persone. La Fig. 4 mostra il sistema tipico di tenere la sega ben ferma in mano.

16. Piazzare la parte più larga della base della sega sulla parte del pezzo da lavorare basata sui supporti e non sulla parte che dovrà cadere durante il taglio. Per es. la Fig. 5 mostra il sistema GIUSTO di taglio dell'estremità di una tavola. La Fig. 6 mostra il sistema SBAGLIATO. Se il pezzo da tagliare è corto oppure piccolo, tagliarlo via. MAI CERCARE DI TENERE CON LE MANI UN PEZZO CORTO DURANTE IL TAGLIO! (Fig. 6)

17. Mai tentare di fare tagli con la sega tenendola nella posizione sottostante. Questo modo di sagare è molto pericoloso e può causare incidenti seri. (Fig. 7)

18. Prima di posare l'utensile dopo aver finito il taglio, assicurarsi che la protezione inferiore (telescopica) è al suo posto e la lama e completamente ferma.

19. L'uso dei dati del fabbricante

- assicura che il diametro, lo spessore e le altre caratteristiche della lama siano adatte all'utensile.

- assicura che la lama sia adatta alla velocità del mandrino dell'utensile.

20. Non usare dischi abrasivi.

CONSERVATE QUESTE ISTRUZIONI.

ISTRUZIONI PER L'USO

Rimozione o installazione della lama

Con questo utensile si possono usare le lame seguenti.

Diametro massimo	Diametro minimo	Diametro foro	Spessore lama	Spessore taglio
190 mm	170 mm	20 mm o 30 mm	meno di 1,7 mm	oltre 1,9 mm

Lo spessore del cuneo è di 1,8 mm.

ATTENZIONE:

- Non usare lame che non sono conformi alle caratteristiche specificate in queste istruzioni.
- Non usare lame con un disco più spesso o con un insieme inferiore allo spessore del cuneo.

Per rimuovere la lama, schiacciare il bloccaggio dell'albero per evitare che giri, e usare poi la chiave esagonale per allentare il bullone ad esagono incassato. (Fig. 8)

Togliere la flangia esterna, sollevare quanto più possibile la protezione di sicurezza e rimuovere la lama. (Fig. 9)

Installare la lama usando il procedimento opposto di rimozione. Installare la flangia interna, la lama, la flangia esterna e il bullone ad esagono incassato, in quest'ordine. Stringere saldamente il bullone con testa esagonale con il blocco dell'albero completamente premuto. (Fig. 10)

ATTENZIONE:

- Assicurarsi che i denti della lama sono volti nella stessa direzione della rotazione della lama (la freccia sulla lama deve indicare la stessa direzione che la freccia sullo utensile).
- La flangia interna ha un diametro di 30 mm su un lato, e di 20 mm sull'altro. Il lato con il diametro di 20 mm è marcato con "20". Usare il lato corretto per il diametro del foro della lama che si intende usare. Se si monta la lama sul lato sbagliato si possono causare vibrazioni pericolose.
- Per rimuovere o installare la lama, usare soltanto la chiave esagonale Makita.

Regolazione del cuneo (Fig. 11)

Per la regolazione del cuneo, usare la chiave esagonale per allentare il bullone con testa esagonale e sollevare poi la protezione di sicurezza. Spostare il cuneo su o giù sopra le due sporgenze di regolazione indicate nella illustrazione, in modo da ottenere il gioco corretto tra il cuneo e la lama.

ATTENZIONE:

Accertarsi che il cuneo sia regolato in modo che: La distanza tra il cuneo e il bordo dentato della lama non superi i 5 mm.

Il bordo dentato non sporga di oltre 5 mm oltre la punta del cuneo.

Regolazione della profondità di taglio (Fig. 12)

Allentare la leva sulla guida di profondità e spostare su o giù la base. Fissare la base alla profondità di taglio desiderata stringendo la leva.

ATTENZIONE:

- Per dei tagli puliti e sicuri con pezzi sottili, usare una piccola profondità di taglio.
- Dopo aver regolato la profondità di taglio, stringere sempre saldamente la leva.

Regolazione per i tagli ad unghia (Fig. 13)

Allentare le viti con testa ad alette davanti e dietro e inclinare l'utensile all'angolo desiderato per il taglio ad unghia (0° – 45°). Dopo la regolazione, stringere saldamente le viti con testa ad alette davanti e dietro.

Taglio diritto (Fig. 14)

Per i tagli dritti, allineare la tacca destra sulla parte anteriore della base con la linea di taglio sul pezzo. Per i tagli a unghia di 45°, allineare con essa la tacca a sinistra.

Azionamento dell'interruttore (Fig. 15)

L'utensile è dotato di un bottone di sblocco, per impedire che il grilletto venga schiacciato accidentalmente.

Per avviare l'utensile, premere dentro il bottone di sblocco e schiacciare il grilletto. Rilasciare il grilletto per fermarlo.

ATTENZIONE:

Prima di inserire l'utensile in una presa di corrente, controllare che il grilletto dell'interruttore funzioni bene e ritorni sulla posizione di "OFF" (spento) quando viene rilasciato.

Funzionamento (Fig. 16)

Tenere saldamente l'utensile. Appoggiare la piastra della base sul pezzo senza che la lama faccia contatto. Accendere poi l'utensile e aspettare che la lama raggiunga la velocità massima. Spostare poi semplicemente l'utensile in avanti sulla superficie del pezzo, mantenendolo a contatto e facendolo avanzare fino al completamento del taglio. Per ottenere dei tagli puliti, mantenere dritta la linea di taglio e uniforme la velocità di avanzamento.

ATTENZIONE:

- Il cuneo va sempre usato, eccetto quando si comincia il taglio da una parte interna del pezzo.
- Fare attenzione a non fermare la lama esercitando una pressione laterale su di essa.

Guida laterale (Fig. 17)

Il guida laterale è facile da usare e vi permette di fare tagli dritti accuratissimi. Fare semplicemente scivolare il guida laterale propriamente sul lato del pezzo da lavorare e fermarla nella dovuta posizione con il bullone a farfalla che si trova in fronte alla base. Permette anche di fare tagli dello stesso spessore ripetuti.

Montaggio giunto (Fig. 18 e 19)

(per il collegamento dell'aspiratore)

Per eseguire dei tagli puliti, collegate un aspirapolvere all'utensile. Installate il giunto sull'utensile usando la vite. Collegate poi il tubo dell'aspirapolvere al giunto.

MANUTENZIONE

ATTENZIONE:

Prima di eseguire qualsiasi lavoro sull'utensile, accertatevi sempre che sia spenta e staccata dalla presa di corrente.

Sostituzione delle spazzole di carbone

(Fig. 20 e 21)

Sostituire la spazzole di carbone quando sono usurate fino alla linea di delimitazione. Sostituire entrambe le spazzole con tipi di spazzole identici.

Per mantenere la sicurezza e l'affidabilità del prodotto, le riparazioni, la manutenzione o le regolazioni dovrebbero essere eseguite da un centro di assistenza Makita autorizzato.

1 Om terugslag te voorkomen, ondersteun de plank of plaat dicht bij de snijlijn.	6 Vastdraaien	15 Hendel
2 Plaats de ondersteuning niet te ver van de snijlijn.	7 Losdraaien	16 Vleugelschroef
3 De illustratie laat zien hoe u het gereedschap juist vasthoudt en hoe het werkstuk behoorlijk wordt ondersteund.	8 Zaagblad	17 Voor 45° verstekzagen
4 Zeskantsleutel	9 Buitenflens	18 Voor zagen in rechte lijn
5 Asvergrendeling	10 Binnenflens	19 Voetplaat
	11 Zeskantbout	20 Ontgrendelknop
	12 Uitsteeksels voor afstelling van het spouwmes	21 Trekschakelaar
	13 Zeskantbout (Voor afstelling van het spouwmes)	22 Stofzuiger
	14 Snijdiepte	23 Limietaanduiding
		24 Borstelhouderdop
		25 Schroevendraaier

TECHNISCHE GEGEVENS

Model	5704R
Diameter zaagblad	190 mm
Max. zaagdiepte	
90°	66 mm
45°	46 mm
Toerental onbelast/min	4 900
Totale lengte	345 mm
Netto gewicht	4,6 kg

- In verband met ononderbroken research en ontwikkeling behouden wij ons het recht voor bovenstaande technische gegevens te wijzigen zonder voorafgaande kennisgeving.
- Opmerking: De technische gegevens kunnen van land tot land verschillen.

Stroomvoorziening

De machine mag alleen worden aangesloten op een stroombron van hetzelfde voltage als aangegeven op de naamplaat, en kan alleen op enkel-fase wisselstroom worden gebruikt. De machine is dubbel-geïsoleerd volgens de Europese standaard en kan derhalve ook op een niet-geaard stopcontact worden aangesloten.

Veiligheidswenken

Voor uw veiligheid dient u de bijgevoegde Veiligheidsvoorschriften nauwkeurig op te volgen.

BIJGEVOEGDE VEILIGHEIDSVORSCHRIFTEN

1. **Draag oorbeschermers.**
2. **Wijzig de stand van de beschermkappen niet en houd ze in goede konditie.**
 Probeer nooit de onderste beschermkap open te houden door ze vast te klemmen of vast te binden. Gebruik het gereedschap niet, wanneer de verende beschermkap niet met kracht over het zaagblad dichtklapt.
LET OP: Indien het gereedschap is gevallen kan de onderste beschermkap verbogen zijn waardoor ze niet volledig dicht kan klappen.
3. **Gebruik geen zaagbladen die gebarsten of vervormd zijn.**
4. **Gebruik geen zaagbladen die gemaakt zijn van sneldraaistaal.**
5. **Stop het zaagblad niet door er zijwaartse kracht op uit te oefenen.**

6. **Houd de zaagbladen schoon en scherp.**
 Wanneer de zaagbladen scherp zijn, hebt u minder last van afslaan en terugslag (kickback).
7. **WAARSCHUWING:**
 Houd uw handen uit de buurt van de zaagbladen. Steek tijdens het zagen (terwijl het zaagblad dus ronddraait) uw handen niet onder het werkstuk. Verwijder ook nooit de doorgezaagde stukken wanneer het zaagblad nog ronddraait.
LET OP: Na het uitschakelen van de spanning blijven de zaagbladen nog even ronddraaien.
8. **Ondersteun omvangrijke werkstukken.** (Fig. 1 en 2)
 Omvangrijke werkstukken bijv. planken, dienen te worden ondersteund, zoals aangetoond in Fig. 1 om te voorkomen dat het zaagblad klemraakt of het gereedschap terugslaat. Wanneer u het zagen even moet onderbreken, zet dan het gereedschap op het bredere gedeelte van het werkstuk of waar het kleinste stuk van is afgezaagd.
9. **Gebruik van een geleider.**
 Gebruik altijd een rechte geleider wanneer u in de richting van de draad moet zagen.
10. **Voorzorgsmaatregelen tegen terugslag.** (Fig. 1 en 3)
 Er heeft terugslag oftewel kickback plaats, wanneer het gereedschap plotseling afslaat en met kracht in de richting van de zager teruggedreven wordt. Laat de schakelaar onmiddellijk los zodra het zaagblad klemraakt of het gereedschap afslaat. Houd de zaagbladen altijd scherp. Ondersteun omvangrijke werkstukken, bijv. planken, zoals boven in Fig. 1 is aangetoond. Gebruik altijd een rechte geleider wanneer u in de richting van de draad zaagt. Forceer het gereedschap niet. Houd uw gedachten bij het werk en wees altijd op uw hoede. Verwijder de zaag nooit van het werkstuk wanneer het zaagblad nog ronddraait. Plaats uw hand of vinger NOOIT achter het gereedschap, aangezien deze lichaamsdelen ernstige verwondingen kunnen oplopen, wanneer het gereedschap bij eventuele kickback met kracht teruggedreven wordt.

11. **Onderste beschermkap.**
Verdraai de onderste beschermkap in de bovenste stand met behulp van de verstelhendel.
12. **Bijstellingen.**
Kontroleer alvorens te zagen of de zaagdiepte en eventueel de afschuiningshoek juist zijn ingesteld.
13. **Installeer op het gereedschap uitsluitend de juiste zaagbladen.**
Installeer nooit zaagbladen met asgaten van onjuiste diameters. Installeer ook nooit defekte zaagbladen en zorg dat u altijd de juiste vulringen of bouten gebruikt.
14. **Zorg dat tijdens het zagen het zaagblad niet in contact komt met spijkers.**
Kontroleer dus alvorens te zagen of alle spijkers uit het werkstuk zijn verwijderd.
15. **Zorg dat het netsnoer altijd uit de buurt van de zaagbladen of de snijlijn blijft en zorg er ook voor dat het nooit door de zaagbladen gegrepen wordt of in de snede klemraakt.** Houd tijdens het zagen uw beide handen op de handvaten, zorg voor behoorlijke ondersteuning van het werkstuk, en zorg ook dat het netsnoer geen gevaar loopt te worden doorgezaagd of klem te raken.
WAARSCHUWING:
Het is uitermate belangrijk dat u het werkstuk altijd behoorlijk ondersteunt en het gereedschap met beide handen stevig vasthoudt teneinde te voorkomen dat u de controle over het gereedschap verliest en hierdoor ernstige verwondingen oploopt. Fig. 4 laat zien hoe de ondersteuning dient te worden aangebracht en hoe u het gereedschap juist vasthoudt.
16. **Plaats het bredere gedeelte van de voetplaat op het gedeelte van het werkstuk dat behoorlijk ondersteund wordt en niet op het gedeelte dat bij doorzagen af zal vallen.** Bij wijze van voorbeeld, laat Fig. 5 de **JUISTE** manier zien voor het afzagen van een stuk van een plank en Fig. 6 de **VERKEERDE** manier. Indien het werkstuk te kort of te smal is, klem het dan vast. **PROBEER NOOIT SMALLE WERKSTUKEN MET UW HAND VAST TE HOUDEN!** (Fig. 6)
17. **Probeer nooit te zagen met het gereedschap ondersteboven vastgeklemd op een bankschroef.** Dit is buitengewoon gevaarlijk en kan gemakkelijk leiden tot zeer zware verwondingen. (Fig. 7)
18. **Alvorens na het beëindigen van het zagen het gereedschap neer te leggen dient u te controleren of de verende beschermkap dichtgeklapt is en het zaagblad tot stilstand is gekomen.**
19. **Volg de specificaties van de fabrikant op.**
 - Zorg ervoor dat de diameter, dikte en andere specificaties van het zaagblad geschikt zijn voor het gereedschap.
 - Zorg ervoor dat het zaagblad geschikt is voor de draaisnelheid van de as van het gereedschap.

20. Gebruik geen schuurschijf.

BEWAAR DEZE VOORSCHRIFTEN.

BEDIENINGSVOORSCHRIFTEN

Verwijderen of installeren van het zaagblad

Voor dit gereedschap kunnen de volgende zaagbladen worden gebruikt.

Max. diam.	Min. diam.	Diam. asgat	Zaagblad-dikte	Zaag-snede
190 mm	170 mm	20 mm of 30 mm	minder dan 1,7 mm	meer dan 1,9 mm

De dikte van het spouwmes is 1,8 mm.

LET OP:

- Gebruik geen zaagbladen die niet beantwoorden aan de in deze gebruiksaanwijzing vermelde specificaties.
- Gebruik geen zaagbladen waarvan het blad dikker, of de snijbreedte (zetting van de tanden) minder is dan de dikte van het spouwmes.

Om het zaagblad te verwijderen, drukt u eerst de asvergrendeling in zodat de as niet meer kan draaien. Draai dan de zeskantbout los met de zeskantsleutel. (Fig. 8)

Verwijder vervolgens de buitenflens, zet de veiligheidskap in de hoogste stand, en verwijder het zaagblad. (Fig. 9)

Om het zaagblad te installeren, volgt u de procedure voor het verwijderen in omgekeerde volgorde. Monteer achtereenvolgens de binnenflens, het zaagblad, de buitenflens, en de zeskantbout. Draai de zeskantbout stevig vast terwijl u de asvergrendeling volledig ingedrukt houdt. (Fig. 10)

LET OP:

- Controleer of de tanden van het zaagblad naar voren zijn gericht in dezelfde richting als de zaagrotatie (de pijl op het zaagblad dient in dezelfde richting te wijzen als de pijl op het gereedschap).
- De binnenflens heeft een diameter van 30 mm aan de ene zijde, en een diameter van 20 mm aan de andere zijde. De zijde met de diameter van 20 mm is gemarkeerd met "20". Gebruik de zijde die geschikt is voor de asgatdiameter van het zaagblad dat u wilt gebruiken. Als u het zaagblad op de verkeerde zijde monteert, kan er gevaarlijke trilling worden veroorzaakt.
- Gebruik voor het verwijderen of installeren van het zaagblad uitsluitend de zeskantsleutel van Makita.

Afstellen van het spouwmes (Fig. 11)

Draai met de zeskantsleutel de zeskantbout voor afstelling van het spouwmes los, en breng vervolgens de veiligheidskap omhoog. Beweeg het spouwmes naar omhoog of naar omlaag over de twee uitsteeksel voor afstelling van het spouwmes aangegeven in **Fig. 11** om de juiste afstand tussen het spouwmes en het zaagblad te krijgen.

LET OP:

Zorg ervoor dat het spouwmes zo wordt afgesteld dat: De afstand tussen het spouwmes en de zaagtandrand niet groter is dan 5 mm. De zaagtandrand niet verder dan 5 mm voorbij de onderrand van het spouwmes uitsteekt.

Instellen van de zaagdiepte (Fig. 12)

Draai de hendel op de dieptegeleider los en beweeg de voetplaat naar boven of naar beneden. Zet de voetplaat bij de gewenste zaagdiepte vast door de hendel vast te draaien.

LET OP:

- Gebruik een geringe zaagdiepte voor het zagen van dunne werkstukken, om schoner en veiliger te kunnen zagen.
- Draai de hendel na het instellen van de zaagdiepte altijd stevig vast.

Afstellen van de hoek voor verstekzagen (Fig. 13)

Draai de vleugelschroeven vooraan en achteraan los en hel het gereedschap naar de gewenste hoek voor verstekzagen (0 – 45°). Na afstelling dient u de vleugelschroeven vooraan en achteraan goed vast te draaien.

Richten (Fig. 14)

Voor zagen in een rechte lijn, dient u de rechter inkeping op de voorkant van de voetplaat op één lijn te brengen met de zaaglijn op het werkstuk.

Voor 45° verstekzagen, brengt u de linker inkeping op één lijn met de zaaglijn.

Werkung van de trekschakelaar (Fig. 15)

Om te voorkomen dat de trekschakelaar per toeval wordt ingedrukt, is het gereedschap voorzien van een ontgrendelknop.

Om het gereedschap te starten, drukt u eerst de ontgrendelknop in en dan de trekschakelaar. Laat de trekschakelaar los om het gereedschap te stoppen.

LET OP:

Alvorens het netsnoer op het stopcontact aan te sluiten, dient u altijd te controleren of de trekschakelaar behoorlijk werkt en bij loslaten onmiddellijk naar de "OFF" positie terugkeert.

Bediening (Fig. 16)

Houd het gereedschap stevig vast. Zet de voetplaat van het gereedschap op het werkstuk zonder dat het zaagblad contact maakt met het werkstuk. Schakel dan het gereedschap in en wacht tot het zaagblad op volle toeren draait. Beweeg daarna het gereedschap gewoon naar voren over het werkstukoppervlak, ervoor zorgend dat de voetplaat vlak op het werkstukoppervlak blijft. Beweeg het gereedschap gelijkmatig naar voren tot het werkstuk volledig is doorgezaagd. Om schone sneden te krijgen, moet u in een rechte lijn zagen en het gereedschap met gelijkmatige snelheid voortbewegen.

LET OP:

- Het spouwmes moet altijd worden gebruikt, behalve voor invalzaagwerk.
- Stop het zaagblad niet door zijdelingse druk erop uit te oefenen.

Geleider (Fig. 17)

Deze handige geleider maakt het mogelijk zeer precieze recht stukken te verkrijgen. Het installeren is heel eenvoudig. U zet de geleider tegen de zijkant van het werkstuk en maak hem vervolgens op het gereedschap vast met behulp van de bout aan de voorkant van de voetplaat. U kunt met de geleider achtereenvolgens stukken afzagen van gelijke breedte.

Verbindingsstuk (Fig. 18 en 19)

(voor het aansluiten van een stofzuiger)

Om schoon te werken, kunt u een stofzuiger op uw machine aansluiten. Monteer het koppelstuk op de machine met behulp van de schroef, en sluit dan de slang van een stofzuiger erop aan.

ONDERHOUD

LET OP:

Zorg er altijd voor dat de machine is uitgeschakeld en de stekker uit het stopcontact is verwijderd alvorens onderhoud aan de machine uit te voeren.

Vervangen van koolborstels (Fig. 20 en 21)

Vervang de borstels wanneer ze tot aan de aangegeven limiet zijn afgesleten. Beide koolborstels dienen tegelijkertijd te worden vervangen.

Opdat het gereedschap veilig en betrouwbaar blijft, dienen alle reparaties, onderhoud of afstellingen te worden uitgevoerd bij een erkend Makita service centrum.

- | | | |
|---|--|-----------------------------------|
| 1 Para evitar contragolpes, apoye el tablero o panel cerca del punto de corte. | 7 Aflojar | 16 Tornillo de orejetas |
| 2 No apoye el tablero o panel en puntos alejados de la parte a cortar. | 8 Hoja de sierra | 17 Para cortes en bisel a 45° |
| 3 Ilustración típica de apoyo correcto de la mano y apoyo de la pieza de trabajo. | 9 Brida exterior | 18 Para cortes rectos |
| 4 Llave hexagonal | 10 Brida interior | 19 Placa base |
| 5 Seguro del eje | 11 Perno de cabeza hueca hexagonal | 20 Botón de bloqueo del encendido |
| 6 Apretar | 12 Salientes de ajuste | 21 Interruptor de gatillo |
| | 13 Perno de cabeza hueca hexagonal (para ajustar la cuchilla abridora) | 22 Aspiradora |
| | 14 Profundidad de corte | 23 Marca de límite |
| | 15 Palanca | 24 Tapón de escobilla |
| | | 25 Destornillador |

ESPECIFICACIONES

Modelo	5704R
Diámetro de cuchilla	190 mm
Profundidad máx. de corte	
90°	66 mm
45°	46 mm
Velocidad en vacío (min ⁻¹)	4.900
Longitud total	345 mm
Peso neto	4,6 kg

- Debido a un programa continuo de investigación y desarrollo, las especificaciones aquí dadas están sujetas a cambios sin previo aviso.
- Nota: Las especificaciones pueden ser diferentes de país a país.

Alimentación

La herramienta ha de conectarse solamente a una fuente de alimentación de la misma tensión que la indicada en la placa de características, y sólo puede funcionar con corriente alterna monofásica. El sistema de doble aislamiento de la herramienta cumple con la norma europea y puede, por lo tanto, usarse también en enchufes hembra sin conductor de tierra.

Sugerencias de seguridad

Para su propia seguridad, consulte las instrucciones de seguridad incluidas.

NORMAS DE SEGURIDAD ADICIONALES

1. Utilice protección para los oídos.
2. Mantenga los protectores en su lugar y en orden de trabajo.
No impida nunca que se abra el protector inferior. Compruebe la operación del protector inferior antes de cada utilización. No use la herramienta si el protector inferior no se abre completamente sobre la cuchilla de la sierra.
PRECAUCIÓN: Si se cae la sierra, puede doblarse el protector inferior, impidiendo su total retorno.
3. No use cuchillas deformadas o con rajaduras.
4. Tampoco utilice cuchillas de acero de gran velocidad de corte.
5. No pare las hojas de sierra ejerciendo una presión lateral sobre ellas.

6. Mantenga las cuchillas limpias y afiladas. Las cuchillas afiladas minimizan las paradas y los contragolpes.

7. **PRELIGRO:** Mantenga las manos apartadas del área de corte.

Mantenga las manos apartadas de las cuchillas. No toque la parte inferior de la pieza de trabajo mientras la cuchilla está girando. No intente sacar el material de corte cuando la cuchilla esté en movimiento.

PRECAUCIÓN: Las cuchillas siguen girando en vacío después de desconectar la herramienta.

8. Sostenga los paneles largos. (Fig. 1 y 2)
Los paneles largos deben sostenerse como se muestra en la Fig. 1 para minimizar el peligro de golpes y contragolpes de la cuchilla. Cuando la operación de corte requiere que se apoye la sierra sobre la pieza de trabajo, deberá apoyarse sobre la parte mayor para cortar la parte más pequeña.

9. Emplee la guía lateral.
Emplee siempre un protector o borde recto para serrar.

10. Protector para evitar coltragle (Fig. 1 y 3)
El contragolpe ocurre cuando la sierra se atasca rápidamente y es impulsada hacia atrás, hacia el operador. Suelte el interruptor inmediatamente si la sierra salta o se atasca. Mantenga afiladas las cuchillas. Sostenga los paneles largos como se muestra en la Fig. 1. Emplee un protector o borde recto de guía para serrar. No fuerce la herramienta. Está alerta y ejerza el control. No saque la sierra de la pieza de trabajo mientras esté cortando o mientras la cuchilla esté en movimiento.
NUNCA ponga la mano ni los dedos detrás de la sierra. Si se produce contragolpe, la sierra puede saltar con facilidad hacia atrás sobre su mano, causándole heridas graves.

11. Protector inferior.
Levante la protector inferior con la manivela retráctil.

12. Ajustes.

Antes de efectuar el corte, ceriéndose de que los ajustes de la profundidad y biselado estén bien hechos.

13. Emplee sólo cuchillas correctas.

No utilice cuchillas con orificios del tamaño incorrecto. No utilice nunca arandelas ni pernos de una cuchilla incorrectos o defectuosos.

14. No corte clavos.

Inspeccione la pieza de trabajo y saque los clavos antes de efectuar el corte.

15. Cuando opere la sierra, mantenga apartado el cable de la parte de corte y sitúelo de modo que no quede preso en la pieza de trabajo durante la operación de corte. Opere con el soporte de mano adecuando, y procure que el cable no pase por el área de trabajo.

ADVERTENCIA:

Es importante sostener correctamente la pieza de trabajo y sostener firmemente la sierra para evitar pérdida del control que puede causar heridas personales. La Fig. 4 muestra el soporte de mano típico de la sierra.

16. Ponga la parte más ancha de la base de la sierra en la parte de la pieza de trabajo que esté bien sostenida, y no en la parte que caerá cuando se termine el corte. Como ejemplos, la Fig. 5 muestra la forma CORRECTA de cortar el extremo de una tabla, y la Fig. 6 la forma INCORRECTA. Si la pieza de trabajo es corta o pequeña, sujétela. ¡NO INTENTE SOSTENER LAS PIEZAS CORTAS CON LA MANO! (Fig. 6)

17. No intente nunca serrar con la sierra circular sostenida al revés en una mesa de trabajo. Es muy peligroso y puede ocasionar accidentes serios. (Fig. 7)

18. Antes de dejar la herramienta después de haber efectuado un corte, ceriéndose de que el protector inferior (que sobresale) esté cerrado y que la cuchilla se haya parado completo.

19. Emplee de datos del fabricante

- Asegúrese de que el diámetro, espesor y otras características de la hoja de sierra sean apropiados para la herramienta.

- Asegúrese de que la hoja de sierra sea apropiada para la velocidad del vástago de la herramienta.

20. No utilice ningún disco abrasivo.

GUARDE ESTAS INSTRUCCIONES.

INTRUCCIONES PARA EL FUNCIONAMIENTO

Desmontaje o instalación de la hoja de sierra

Con esta herramienta se podrán usar las siguientes hojas de sierra.

Máx. diá.	Mín. diá.	Diám. agujero	Espesor de la hoja	Corte de la hoja
190 mm	170 mm	20 mm o 30 mm	menos de 1,7 mm	más de 1,9 mm

El espesor de la cuchilla abridora es de 1,8 mm.

PRECAUCIÓN:

- No utilice hojas de sierra que no cumplan con las características especificadas en estas instrucciones.
- No utilice hojas de sierra cuyo disco sea más grueso o que el conjunto del mismo sea más pequeño que el espesor de la cuchilla abridora.

Para desmontar la hoja de sierra, meta el seguro del eje para evitar que gire el eje, y después afloje el perno de cabeza hueca hexagonal con la llave hexagonal. (Fig. 8)

Ahora, quite la brida exterior, suba la cubierta de seguridad todo lo que sea posible, y extraiga la hoja de sierra. (Fig. 9)

Instale la hoja de sierra utilizando el procedimiento de desmontaje a la inversa. Instale la brida interior, hoja de sierra, brida exterior y perno de cabeza hueca hexagonal, en ese mismo orden. Asegúrese de apretar firmemente el perno de cabeza hueca hexagonal con el seguro del eje completamente metido. (Fig. 10)

PRECAUCIÓN:

- Asegúrese de que los dientes de la cuchilla señalen hacia adelante en la misma dirección que la rotación de la herramienta (la flecha de la cuchilla debe señalar en la misma dirección que la flecha de la herramienta).
- La brida interior tiene un diámetro de 30 mm por un lado y un diámetro de 20 mm por el otro. El lado con diámetro de 20 mm está marcado con "20". Utilice el lado correcto para el diámetro del agujero de la hoja que vaya a utilizar. Si monta la hoja en el lado incorrecto, podrá resultar en una peligrosa vibración.
- Emplee solamente la llave hexagonal Makita para extraer e instalar la hoja.

Ajuste de la cuchilla abridora (Fig. 11)

Afloje el perno de cabeza hueca hexagonal de ajuste de la cuchilla abridora con la llave hexagonal, después suba la cubierta de seguridad. Mueva la cuchilla abridora hacia arriba o abajo sobre los dos salientes de ajuste indicados en la ilustración, para obtener la holgura apropiada entre la cuchilla abridora y la hoja de sierra.

PRECAUCIÓN:

Cerciórese de que la cuchilla abridora esté ajustada de forma que: La distancia entre la cuchilla abridora y el círculo dentado de la hoja de sierra no sea de más de 5 mm. El círculo dentado no sobresalga más de 5 mm por fuera del borde inferior de la cuchilla abridora.

Ajuste de la profundidad de corte (Fig. 12)

Afloje la palanca de la guía de profundidad y mueva la base hacia arriba o abajo. A la profundidad de corte deseada, sujete la base apretando la palanca.

PRECAUCIÓN:

- Cuando corte piezas de trabajo finas, emplee poca profundidad de corte con objeto de obtener unos cortes más limpios y seguros.
- Después de ajustar la profundidad de corte, apriete siempre la palanca.

Ajustes para cortes en bisel (Fig. 13)

Afloje los tornillos de orejetas de la parte frontal y trasera, e incline la herramienta hasta el ángulo deseado para cortes en bisel (0 – 45°). Después de realizar el ajuste, apriete firmemente los tornillos de orejetas de la parte frontal y trasera.

Guía visual (Fig. 14)

Para cortes rectos, alinee la ranura derecha de la parte frontal de la base con la línea de corte marcada en la pieza de trabajo.

Para cortes en bisel a 45°, alinee la ranura izquierda con la línea de corte.

Accionamiento del interruptor (Fig. 15)

Para evitar accionar accidentalmente el interruptor de gatillo, se ha provisto un botón de bloqueo del encendido.

Para poner en marcha la herramienta, presione el botón de bloqueo del encendido y apriete el interruptor de gatillo. Suelte el interruptor de gatillo para parar.

PRECAUCIÓN:

Antes de enchufar la herramienta, siempre chequee para ver si el interruptor de gatillo trabaja correctamente y regresa a la posición "OFF" cuando la suelta.

Operación (Fig. 16)

Sujete firmemente la herramienta. Ponga la placa base sobre la pieza de trabajo a cortar sin que la hoja de sierra llegue a tocarla. Después encienda la herramienta y espere a que la hoja de sierra alcance plena velocidad. Ahora, mueva simplemente la herramienta hacia delante sobre la superficie de la pieza de trabajo, manteniéndola siempre plana y avanzando suavemente hasta completar el corte. Para obtener cortes limpios, siga rectamente la línea de corte y avance a velocidad uniforme.

PRECAUCIÓN:

- La cuchilla abridora deberá utilizarse siempre excepto cuando comience a cortar la pieza de trabajo por el medio.
- No pare la hoja de sierra aplicando presión lateral sobre el disco.

Regla de guía (Fig. 17)

La útil regla de guía permite efectuar cortes de gran precisión. Deslice simplemente la regla de guía hacia arriba contra el lado de la pieza de trabajo y fjela en posición con el perno de la parte frontal de la base. De este modo es también posible realizar varios cortes de anchura uniforme.

Ensamblaje de junta (Fig. 18 y 19)

(para conectar una aspiradora)

Cuando desee efectuar una operación de corte limpia, conecte una aspiradora a su herramienta. Instale la pieza de unión en la herramienta utilizando el tornillo. Luego conecte la manguera de la aspiradora en la pieza de unión.

MANTENIMIENTO

PRECAUCIÓN:

Asegúrese siempre de que la herramienta esté desconectada y desenchufada antes de realizar ninguna reparación en ella.

Substitución de las escobillas de carbón (Fig. 20 y 21)

Substituya las escobillas de carbón cuando estén desgastadas hasta la marca del límite. Las dos escobillas de carbón idénticas deberían ser substituidas al mismo tiempo.

Para mantener la seguridad y fiabilidad del producto, las reparaciones, el mantenimiento y los ajustes deberán ser realizados por un Centro de Servicio Autorizado de Makita.

1 Para evitar recuo, segure a superfície de trabalho junto à zona do corte.	7 Libertar	15 Alavanca
2 Não segure a superfície de trabalho nas extremidades fora da zona do corte.	8 Lâmina da serra/Disco de corte	16 Parafuso de orelhas
3 Uma ilustração típica da posição adequada das mãos e do suporte da superfície de trabalho	9 Falange exterior	17 Para cortes de esquadria de 45°.
4 Chave hexagonal	10 Falange interior	18 Para cortes direitos
5 Travão do eixo	11 Perno com encaixe hexagonal corte	19 Placa de apoio
6 Apertar	12 Protuberâncias para ajuste	20 Botão de segurança
	13 Perno com encaixe hexagonal (Para regulação da lâmina de abrir)	21 Gatilho
	14 Profundidade de corte	22 Aspirador
		23 Marca limite
		24 Tampa do porta-escovas
		25 Chave de parafusos

ESPECIFICAÇÕES

Modelo	5704R
Diâmetro do disco	190 mm
Profundidade máxima de corte	
A 90°	66 mm
A 45°	46 mm
Velocidade em vazio (min ⁻¹)	4.900
Comprimento total	345 mm
Peso líquido	4,6 kg

- Devido a um programa contínuo de pesquisa e desenvolvimento, estas especificações podem ser alteradas sem aviso prévio.
- Nota: As especificações podem variar de país para país.

Alimentação

A ferramenta só deve ser ligada a uma fonte de alimentação com a mesma voltagem da indicada na placa de características, e só funciona com alimentação CA monofásica. Tem um sistema de isolamento duplo de acordo com as normas europeias e pode, por isso, utilizar tomadas sem ligação à terra.

Conselhos de segurança

Para sua segurança, leia as instruções anexas.

REGRAS DE SEGURANÇA ADICIONAIS

1. Use protectores para os ouvidos
2. Mantenha os resguardos na posição de origem e em condições de funcionamento. Nunca prenda ou mantenha o resguardo inferior aberto. Verifique o funcionamento do resguardo inferior antes de cada utilização. Não utilize a ferramenta se o resguardo inferior não fechar completamente sobre o disco de corte.
PRECAUÇÃO: Se deixou cair a serra, o resguardo inferior pode estar danificado impedindo um retorno completo.
3. Não utilize discos que estejam deformados ou partidos.
4. Não utilize discos de aço rápidos.
5. Não páre o disco fazendo pressão lateral.
6. Mantenha os discos limpos e afiados. Os discos afiados minimizam paragens e contragolpes.

7. PERIGO:

Mantenha as mãos afastadas da área de corte. Mantenha as mãos afastadas do disco. Não toque por baixo da superfície de trabalho enquanto o disco estiver. Não retire o material cortado enquanto o disco estiver em movimento.

PRECAUÇÃO: O disco continua a movimentar-se por inércia depois de desligar a ferramenta.

8. Apoie as grandes superfícies de trabalho sobre suportes (Fig. 1 e 2)

As grandes superfícies de trabalho devem ser colocadas sobre suportes como se mostra na Fig. 1, para minimizar o risco de o disco de corte prender ou provocar contragolpes.

Quando a operação de corte obrigar a que a serra fique assente sobre a superfície de trabalho, a ferramenta deverá ser colocada sobre a parte maior em relação à que vai ser cortada.

9. Utilize vedação para escarificação

Quando abrir rasgos oriente a direcção de corte servindo-se das faces de rasgos já efectuados na superfície de trabalho ou das suas arestas.

10. Proteja-se de contragolpes (Fig. 1 e 3)

Ocorre um contragolpe quando a serra pára repentinamente e retrocede na direcção do operador. Liberte o gatilho imediatamente se o disco prender ou a serra parar de repente. Mantenha os discos afiados. Apoie as grandes superfícies de trabalho sobre suportes conforme indicado na Fig. 1. Quando abrir rasgos oriente a direcção de corte servindo-se das faces de rasgos já efectuados na superfície de trabalho ou das suas arestas. Não force a ferramenta. Mantenha-se atento e em controlo da operação. Não retire a ferramenta da superfície de trabalho enquanto o disco estiver em movimento.

NUNCA coloque as suas mãos ou dedos atrás da serra. Se ocorrer um contragolpe, a serra pode facilmente saltar para trás, sobre a sua mão, causando ferimentos graves.

11. Resguardo inferior.
Levante o resguardo inferior com a pega retráctil.
12. Guias
Antes do corte certifique-se de que as guias de profundidade e de esquadria estão fixas.
13. Instale apenas os discos apropriados
Não utilize discos com orifícios de medida inadequada. Nunca utilize anilhas ou pernos do disco que estejam danificados ou de medida inadequada.
14. Evite cortar pregos.
Inspeccione e retire todos os pregos da madeira antes de cortar.
15. Durante a operação, mantenha o cabo afastado da área de corte e posicione-o de maneira a que não fique sobre a superfície de trabalho. Posicione as mãos de maneira adequada, apoie a superfície de trabalho sobre suportes e mantenha o cabo de alimentação afastado da área de corte.
AVISO:
É importante apoiar a superfície de trabalho correctamente e segurar a serra firmemente para evitar perda de controlo que pode causar danos pessoais graves. A Fig. 4 ilustra a forma manual típica de segurar a serra.
16. Coloque a parte mais ampla da base da serra sobre a área da superfície de trabalho que está solidamente apoiada, não na parte que vai cair quando fizer o corte. Como exemplos, a Fig. 5 ilustra a maneira CORRECTA de cortar a extremidade de uma tábua e a Fig. 6 a maneira INCORRECTA. Se a superfície de trabalho for curta ou pequena, prenda-a com um torno. **NÃO TENTE SEGURAR PEÇAS PEQUENAS COM AS MÃOS!** (Fig. 6)
17. Nunca tente serrar com a serra circular presa ao contrário num torno. É extremamente perigoso e pode causar graves acidentes. (Fig. 7)
18. Antes de pousar a ferramenta depois de acabar um corte, certifique-se de que o resguardo inferior (extensível) fechou e o disco está completamente parado.
19. Utilização dos dados do fabricante
 - certifique-se de que o diâmetro, espessura e outras características do disco da serra são os indicados para a ferramenta
 - certifique-se de que o disco da serra é o indicado para a velocidade do veio da ferramenta.
20. Não utilize qualquer mó.

GUARDE ESTAS INSTRUÇÕES.

INSTRUÇÕES DE FUNCIONAMENTO

Para retirar ou instalar o disco de corte

Os seguintes discos podem ser utilizados com esta ferramenta.

Diâm. máx.	Diâm. min.	Diâmetro do orifício	Espessura do disco	Corte
190 mm	170 mm	20 mm ou 30 mm	Menos do que 1,7 mm	mais do que 1,9 mm

A espessura da lâmina de abrir é de 1,8 mm.

PRECAUÇÃO:

- Não utilize discos de corte que não respeitem as características especificadas nestas instruções.
- Não utilize discos de corte cuja espessura máxima seja inferior à espessura da lâmina de abrir.

Para retirar o disco da serra, pressione o travão do eixo para evitar que o eixo rode e em seguida utilize a chave hexagonal para libertar o perno de cabeça hexagonal. (Fig. 8)

Depois retire a falange exterior, levante a cobertura de segurança o mais possível e retire o disco da serra. (Fig. 9)

Coloque o disco da serra executando inversamente o procedimento de para o retirar. Coloque a falange interior, disco da serra, falange exterior e perno de cabeça hexagonal, nesta ordem. Certifique-se de que aperta firmemente o perno de cabeça hexagonal com a trava do eixo completamente abaixada. (Fig. 10)

PRECAUÇÃO:

- Certifique-se de que os dentes do disco estão virados para a frente, no mesmo sentido de rotação da ferramenta (a seta no disco deve apontar na mesma direcção do que a seta na ferramenta).
- A flange interna tem um diâmetro de 30 mm de um lado e 20 mm do outro. O lado com 20 mm de diâmetro está marcado "20". Utilize o lado correcto para o diâmetro do orifício do disco que pretende utilizar. A montagem do disco no lado errado pode resultar em vibrações perigosas.
- Utilize apenas a chave hexagonal da Makita para remover ou instalar o disco.

Regulação da lâmina de abrir (Fig. 11)

Utilize a chave hexagonal para libertar o perno de cabeça hexagonal de regulação da lâmina de abrir e, em seguida, levante a cobertura de segurança. Movimente a lâmina de abrir para cima ou para baixo sobre as duas protuberâncias para os ajustes indicados na ilustração, de modo a obter a abertura adequada entre a lâmina de abrir e o disco da serra.

PRECAUÇÃO:

Certifique-se de que a lâmina de abrir está ajustada de maneira que: A distância entre a lâmina de abrir e o aro dentado do disco de corte não seja superior a 5 mm. O aro dentado não ultrapasse mais do que 5 mm a aresta inferior da lâmina de abrir.

Ajuste da profundidade de corte (Fig. 12)

Liberte a alavanca na guia de profundidade e mova a base para cima ou para baixo. Afixe a base apertando a alavanca na profundidade desejada de corte.

PRECAUÇÃO:

- Utilize uma profundidade de corte rasa ao cortar a peça para cortes seguros e perfeitos.
- Depois de ajustar a profundidade do corte, aperte os parafusos de orelhas firmemente.

Regulação para cortes de bisel (Fig. 13)

Liberte os parafusos de orelhas na parte da frente e detrás e incline a ferramenta para o ângulo de corte de bisel desejado (0° a 45°).

Aperte os parafusos de orelha firmemente à frente e atrás depois de fazer as regulações.

Pontos de mira (Fig. 14)

Para cortes direitos, alinhe a ranhura direita na frente da base com a sua linha de corte na superfície de trabalho.

Para cortes de bisel de 45°, alinhe a ranhura esquerda.

Ação do interruptor (Fig. 15)

Para evitar que o gatilho seja acidentalmente accionado existe um botão de bloqueio.

Para ligar a ferramenta, pressione no botão de bloqueio e carregue no gatilho. Liberte-o para parar.

PRECAUÇÃO:

Antes de ligar a ferramenta, verifique sempre se o gatilho funciona correctamente e volta para a posição "OFF" quando libertado.

Operação (Fig. 16)

Segure na ferramenta firmemente. Coloque a placa base na superfície a cortar sem que o disco faça contacto. Em seguida ligue a ferramenta e espere até que o disco atinja a velocidade máxima. Nessa altura movimente a ferramenta para a frente sobre a superfície da peça de trabalho, mantendo-a direita e avançando lentamente até que o corte esteja completo. Para cortes perfeitos, mantenha a linha de corte direita e avance a uma velocidade uniforme.

PRECAUÇÃO:

- Deve utilizar sempre a lâmina de abrir, excepto quando inicia o corte no meio da superfície de trabalho.
- Não páre o disco de corte fazendo pressão lateral.

Guia paralela (Fig. 17)

A guia permite-lhe a execução de cortes extremamente direitos. Encoste a guia ao lado da superfície de trabalho e fixe-a com o perno na frente da base. Esta guia também possibilita a execução de cortes repetitivos com profundidade uniforme.

Junta de montagem (Fig. 18 e 19)

(para ligar um aspirador)

Quando deseja executar uma operação de corte limpa, ligue um aspirador à sua máquina. Coloque uma união na ferramenta utilizando um parafuso. Em seguida ligue uma mangueira de aspirador à união.

MANUTENÇÃO

PRECAUÇÃO:

Certifique-se sempre de que a ferramenta está desligada e a ficha retirada da tomada antes de efectuar qualquer inspecção e manutenção.

Substituição das escovas de carvão

(Fig. 20 e 21)

As escovas de carvão devem ser substituídas quando o desgaste atingir a marca limite. Ambas as escovas de carvão devem ser substituídas ao mesmo tempo.

Para manter a segurança e fiabilidade do produto, as reparações, manutenção e afinações deverão ser sempre efectuadas por um Centro de Assistência Oficial Makita.

1 Understøt plader eller paneler tæt ved savestedet for at undgå tilbagespring.	7 Løsne	16 Vingeskrue
2 Understøt ikke plader eller paneler langt fra savestedet.	8 Savblad	17 Til 45° skrånit
3 En typisk illustration af korrekt håndstøtte og understøtning af emnet.	9 Ydre flange	18 Til lige snit
4 Sekskantsbolt	10 Indre falnge	19 Grundplade
5 Skafftlås	11 Sekskantbolt	20 Låseknop
6 Stram	12 Knopper til indstilling	21 Afbryderknop
	13 Sekskantbolt (til justering af spalteknav)	22 Støvsuger
	14 Skæredybde	23 Slidgrænse
	15 Arm	24 Kulholderdæksel
		25 Skruetrækker

SPECIFIKATIONER

Model	5704R
Klingediameter	190 mm
Maksimal skæredybde	
90°	66 mm
45°	46 mm
Omdrejninger	4 900
Længde	345 mm
Vægt	4,6 kg

- Ret til tekniske ændringer forbeholdes.
- Bemærk: Tekniske data kan variere fra land til land.

Netsspænding

Maskinen må kun tilsluttes den netspænding, der er angivet på typeskiltet. Maskinen arbejder på enkeltfaset vekselspænding og er dobbeltisoleret iht. de europæiske normer og må derfor tilsluttes en stikkontakt uden jordtilslutning.

Sikkerhedsbestemmelser

Af sikkerhedsgrunde bør De sætte Dem ind i de medfølgende Sikkerhedsforskrifter.

YDERLIGERE

SIKKERHEDSFORSKRIFTER

1. Brug høreværn.
2. Sørg for, at beskyttelseskapper er på plads og fungerer korrekt.
Den nedre beskyttelseskappe må aldrig kiles eller bindes fast. Kontrollér før hver brug, at den nedre beskyttelseskappe virker. Anvend ikke maskinen, hvis den nedre beskyttelseskappe ikke lukker over savbladet med det samme.
FORSIGTIG: Hvis saven tabes, kan den nedre beskyttelseskappe blive bøjet, hvilket kan forårsage, at den ikke kan returnere fuldstændigt.
3. Anvend aldrig deformede eller revnede savblade.
4. Anvend aldrig savblade, der er fremstillet af HS-stål.
5. Stop aldrig savbladet ved at trykke på savbladet fra siden.
6. Hold savbladene rene og skarpe.
Skarpe savblade reducerer risikoen for at bladet klemmes fast eller springer tilbage.

7. FARE:

Hold hænderne væk fra skæreamrådet.

Hold hænderne væk fra savbladene. Ræk ikke ind under emnet, mens savbladet roterer. Forsøg ikke at fjerne afsavet materiale, mens savbladet roterer.

FORSIGTIG: Savbladene roterer et stykke tid efter at der er slukket for maskinen.

8. Understøt store plader. (Fig. 1 og 2)

Store plader skal understøttes som vist i Fig. 1 for at reducere risikoen for at savbladet klemmes fast eller springer tilbage.

Når savningen kræver, at saven hviler på emnet, skal saven hvile på det største stykke, mens det mindste saves af.

9. Anvend parallelanslag.

Anvend altid et parallelanslag eller anslag med lige kant, når der saves.

10. Tag forholdsregler mod tilbagespring. (Fig. 1 og 3)

Saven springer tilbage, når saven pludselig kører fast og drives tilbage mod brugeren. Slip afbryderkontakten øjeblikkeligt, hvis savbladet binder, eller saven kører fast. Hold savbladene skarpe. Understøt store plader som vist på Fig. 1. Anvend parallelanslag eller anslag med lige kant, når der saves. Brug ikke magt. Vær altid vågen og på vagt. Fjern aldrig saven fra et emne, mens savbladet stadig kører. Placér **ALDRIG** hænderne eller fingrene bag saven. Hvis saven springer tilbage, kan den nemt hoppe baglæns hen over hånden og forvolde alvorlig personskade.

11. Nedre beskyttelseskappe.

Hæv den nedre beskyttelseskappe med håndtaget.

12. Justeringer.

Før der saves, bør det kontrolleres, at dybdeindstilling og geringsindstilling er korrekte.

13. Anvend kun de korrekte savblade ved monteringen.

Anvend ikke savblade med en forkert størrelse huller. Anvend aldrig defekte eller forkerte spændeskiver eller bolte til savbladet.

14. Undgå at skære i søm.

Kontrollér om der sidder søm i tømmeret. Fjern eventuelle søm før der saves.

15. Når saven anvendes, skal netledningen holdes væk fra savestedet. Placer netledningen, så den ikke kommer i klæmme på emnet under savningen. Anvend saven med passende håndstøtte, passende understøtning af emnet, og netledningen ført væk fra arbejdsområdet.

ADVARSEL:

Det er vigtigt, at emnet understøttes på korrekt vis, og at saven holdes med fast hånd for at forhindre at kontrollen over maskinen mistes; det kan medføre alvorlig personskade. Fig. 4 viser en typisk måde at holde saven på.

16. Placer den bredeste del af savens grundplade på den del af emnet, der er solidt understøttet; ikke på den del, der vil falde af når savningen foretages. Som et eksempel viser Fig. 5 den RIGTIGE måde skære enden på et bræt, og Fig. 6 viser den FORKERTE måde. Hvis emnet er kort eller lille, skal det spændes fast. **FOR-SØG ALDRIG AT HOLDE KORTE EMNER I HÅNDE!** (Fig. 6)

17. Forsøg aldrig at save med rundsaven vendt på hovedet eller fastspændt i en spændeskruer. Dette er ekstremt farligt og kan medføre alvorlige ulykker. (Fig. 7)

18. Før maskinen sættes ned efter udførelse af en savning, skal det kontrolleres, at den nedre (teleskoperende) beskyttelseskappe er lukket, og at savbladet står helt stille.

19. Anvendelse af fabrikantdata

- Sørg for at diameteren, tykkelsen og andre specifikationer på savbladet passer til værktøjet;
- Sørg for at savbladet passer til spindel-hastigheden på værktøjet.

20. Anvend ikke slibeskive.

GEM DISSE FORSKRIFTER.

ANVENDELSE

Afmontering eller montering af savblad

Det følgende savblad kan anvendes i denne maskine.

Max. diameter	Min. diameter	Hul-diameter	Sav-blads-bredde	Skærebredde
190 mm	170 mm	20 mm eller 30 mm	mindre end 1,7 mm	mere end 1,9 mm

Bredden på spaltekniven er 1,8 mm.

FORSIGTIG:

- Anvend ikke savblade, der ikke modsvarer de her angivne specifikationer.
- Anvend ikke savblade, hvis skive er tykkere eller hvis savspor er smallere end tykkelsen på spaltekniven.

Afmonter savbladet ved at trykke spindellåsen ind for at forhindre, at spindlen drejer med. Benyt dernæst unbrakonøglen til at løsne sekskantbolten. (Fig. 8)

Fjern nu den ydre flange, hæv beskyttelseskappen så meget som muligt og fjern savbladet. (Fig. 9)

Monter savbladet ved at gå frem i modsat rækkefølge af afmonteringsproceduren. Monter den indre flange, savbladet, ydre flange og sekskantbolten i den beskrevne rækkefølge. Sørg for at stramme sekskantbolten godt til med skafflåsen trykket helt ned. (Fig. 10)

FORSIGTIG:

- Kontrollér, at savbladets tænder peger fremad i samme retning som maskinens rotationsretning (pilen på savbladet skal pege i samme retning som pilen på maskinen).
- Den indvendige flange har en diameter på 30 mm på den ene side og en diameter på 20 mm på den anden. Siden med en diameter på 20 mm er afmærket med "20". Anvend den rigtige side for huldiametere for det savblad, De agter at anvende. Montering af savbladet på den forkerte side kan resultere i farlig vibration.
- Anvend kun Makita sekskantnøglen ved afmontering og montering af savbladet.

Justering af spaltekniven (Fig. 11)

Anvend sekskantnøglen til at løsne sekskantbolten til justering af spaltekniven, og hæv dernæst beskyttelseskappen. Flyt spaltekniven op eller ned over de to knopper til indstilling, som illustreret, således at der bliver passende afstand mellem spaltekniven og savbladet.

FORSIGTIG:

Kontroller, at spaltekniven er justeret således at: Afstanden mellem spaltekniven og savbladets tænder ikke overstiger 5 mm. Savbladets tænder ikke kommer mere end 5 mm nedenfor spalteknivens nederste kant.

Indstilling af skæredybden (Fig. 12)

Løsn armen på dybdeanslaget og bevæg grundpladen op eller ned. Ved den ønskede skæredybde fastgøres grundpladen ved at armen spændes til.

FORSIGTIG:

- Anvend den lille skæredybde ved savning i tynde emner. Det giver et renere og mere sikkert snit.
- Stram altid armen godt til efter indstilling af skæredybden.

Justering af geringssnit (Fig. 13)

Løsn vingeskruerne for og bag og vip maskinen til den ønskede geringsvinkel (0° til 45°). Stram vingeskruerne for og bag godt til efter udført justering.

Sigtning efter snitlinie (Fig. 14)

For at opnå lige snit rettes højre indsnit forrest på grundpladen ind efter snitlinien på emnet. Ved 45° geringssnit rettes venstre indsnit ind efter snitlinien.

Afbryderkontakt (Fig. 15)

Maskinen er forsynet med en låseknop for at forhindre, at afbryderkontakten aktiveres ved et uheld. Start maskinen ved at holde låseknappen inde, mens der trykkes på afbryderkontakten. Slip afbryderkontakten, når De vil stoppe.

FORSIGTIG:

Før maskinen sættes i netstikket, bør det altid kontrolleres at afbryderkontakten fungerer korrekt og returnerer til "OFF" indstillingen, når den slippes.

Betjening (Fig. 16)

Hold godt fast i maskinen. Placer maskinens grundplade på det emne, der skal savnes, uden at savbladet kommer i kontakt med emnet. Tænd derefter for maskinen og vent, indtil savbladet er kommet op på fuld hastighed. Før nu ganske enkelt maskinen fremad henover emnets overflade, idet maskinen bevæges med jævn hastighed og holdes plant mod emnet, indtil savningen er gennemført. For at opnå rene snit skal De holde snitlinien lige, og maskinen skal føres fremad med jævn hastighed.

FORSIGTIG:

- Spaltekniven bør altid anvendes, undtagen når savningen begynder midt i emnet.
- Stop ikke savbladet ved at trykke på skiven fra siden.

Føringslineal (Fig. 17)

Føringslinealen gør det muligt at opnå særligt præcise, lige snit. Skyd blot føringslinealen tæt op mod siden på emnet og hold den plads med boltene på forsiden af grundpladen. Føringslinealen gør det også nemt at lave gentagne savninger med samme bredde.

Montering af sugestuds (Fig. 18 og 19)

(for tilslutning af en støvsuger)

Når savning skal foregå på en ren og støvfri måde, tilsluttes en støvsuger til maskinen. Anbring sugestudsen på maskinen med skruen. Tilslut derefter en støvsugerslange til sugestudsen.

VEDLIGEHOLDELSE

ADVARSEL:

Sørg altid for at maskinen er slukket og netstikket trukket ud, før der foretages noget arbejde på selve maskinen.

Udskiftning af kulborster (Fig. 20 og 21)

Udskift kulborsterne, når de er slidt ned til slidmærkingen. De to identiske kulborster bør udskiftes samtidigt.

For at opretholde produktets sikkerhed og pålidelighed, må istandsættelse, vedligeholdelse eller justering kun udføres af et autoriseret Makita service center.

1 Stöd brädan eller panelen nära sågstället för att undvika bakåtkast (kickback).	7 Lossa	16 Vingskruv
2 Stöd inte brädan eller panelen långt ifrån sågstället.	8 Sågklinga	17 För sågning i 45° vinkel
3 Typexempel på korrekt handstöd och stöd för arbetsstycket.	9 Yttre fläns	18 För raksågning
4 Sexkantssnyckel	10 Inre fläns	19 Bottenplatta
5 Axellås	11 Bult med sexkantshuvud	20 Säkerhetsspärr
6 Dra åt	12 Utbuktningar för inställning	21 Avtryckare
	13 Bult med sexkantshuvud (För justering av klyvningsskniv)	22 Dammsugare
	14 Skärdjup	23 Gränsmärke
	15 Spak	24 Kolhållarlock
		25 Skruvmejsel

TEKNISKA DATA

Modell	5704R
Klingdiameter	190 mm
Max. sågdjup	
90°	66 mm
45°	46 mm
Varvtal/min	4 900
Längd	345 mm
Vikt	4,6 kg

- På grund av det kontinuerliga programmet för forskning och utveckling, kan här angivna tekniska data ändras utan föregående meddelande.
- Observera! Tekniska data kan variera i olika länder.

Strömförsörjning

Maskinen får endast anslutas till nät med samma spänning som anges på typplåten och kan endast köras med enfas växelström. Den är dubbelisolerad i enlighet med europeisk standard och kan därför anslutas till vägguttag som saknar skyddsjord.

Säkerhetstips

För din egen säkerhets skull, bör du läsa igenom de medföljande säkerhetsföreskrifterna.

KOMPLETTERANDE SÄKERHETSFORESKRIFTER

1. Bär hörselskydd.
2. Håll klingskydden på deras rätta plats och i fungerande skick.
Böj eller bind aldrig fast det undre klingskyddet i öppet läge. Kontrollera funktionen hos det undre klingskyddet före varje användningstillfälle. Använd inte maskinen om det undre klingskyddet inte slår igen ordentligt över sågklingen.
FÖRSIKTIGHET: om sågen tappas kan det undre klingskyddet böjas, vilket kan medföra att det inte slår igen helt.
3. Använd inte sågklingor som är deformerade eller spruckna.
4. Använd inte klingor av snabbstål.
5. Stoppa inte klingorna genom att trycka mot klingan från sidan.
6. Håll klingorna rena och skarpa. Skarpslipade klingor minimerar risken för stopp och bakåtkast (kickback).

7. FARA:

håll händerna på avstånd från snittstället. Håll händerna på avstånd från klingorna. Sträck inte in handen under arbetsstycket medan klingen roterar. Försök inte avlägsna avsågade bitar eller spån medan klingan roterar.

FÖRSIKTIGHET: klingan snurrar på frigång efter avstängning.

8. Stöd stora brädor eller skivor. (Fig. 1 och 2)
Stora skivor måste stödas så som visas i fig. 1 för att minimera risken för att klingan kläms fast och kastar bakåt.
När arbetet kräver att sågen vilar mot arbetsstycket ska sågen vila mot den större biten och den mindre biten sägas av.
9. Använd klyvkniv.
Använd alltid klyvkniv eller parallellanslag vid klyvning.
10. Akta dig för bakåtkast (kickback) (Fig. 1 och 3)
Bakåtkast uppstår om sågen plötsligt stoppar och hastigt drivs tillbaka mot maskinföraren. Släpp omedelbart strömbrytaren om klingan fastnar eller sågen stoppar. Håll klingorna skarpslipade. Stöd stora brädor så som visas i fig. 1. Använd klyvkniv eller parallellanslag vid klyvning. Tvinga inte maskinen. Var uppmärksam och upprätthåll kontrollen över maskinen. Avlägsna inte sågen från arbetsstycket under pågående sågning så länge klingan rör sig.
Placera ALDRIG hand eller fingrar bakom sågen. Om ett bakåtkast skulle uppstå kan sågen lätt hoppa bakåt över din hand och i värsta fall orsaka svåra skador.
11. Undre klingskydd.
Lyft det undre klingskyddet med tillbakadragningshandtaget.
12. Inställningar.
Se till att djup- och vinkelinställningarna är ordentligt åtdragna innan sågning påbörjas.
13. Använd endast korrekta klingor vid montering. Använd inte klingor med felaktiga hålstorlekar. Använd aldrig skadade eller felaktiga klingbrickor eller bultar.

14. Undvik att såga i spikar.

Rensa arbetsstycket från spik innan sågningen påbörjas.

15. Håll sladden på avstånd från snittstället och placera den så att den inte fastnar på arbetsstycket under pågående drift. Utför sågning med korrekt handstöd, korrekt stöd av arbetsstycket och dra nätkabeln på avstånd från arbetsområdet.

VARNING:

Det är viktigt att arbetsstycket stöds ordentligt och att sågen hålls stadigt för att förhindra att kontrollen över sågen förloras, vilket skulle kunna leda till personskador. Fig. 4 visar ett typexempel på korrekt grepp om sågen.

16. Placera den bredare delen av sågens sågbord på den del av arbetsstycket som är stadigt stöttat och inte på den del som faller ner när sågningen genomförs. Som exempel visas i fig. 5 KORREKT sätt att såga av ändan på en bräda och i fig. 6 FELAKTIGT sätt. Spänn fast arbetsstycket om det är litet eller kort. **FÖRSÖK INTE HÅLLA KORTA ARBETSSTYCKEN FÖR HAND!** (Fig. 6)

17. Försök aldrig såga med cirkelsågen fastspänd upp och ner i ett skruvstöd. Detta är oerhört farligt och kan leda till allvarliga olyckor. (Fig. 7)

18. Se till att det undre (teleskop-) klingskyddet har stängts och att klingan har stannat helt innan sågen ställs ner efter avslutad sågning.

19. Använd de data som lämnas av tillverkaren

- se till att diameter, tjocklek och andra kännetecken hos sågklingan är lämpliga för verktyget;
- se till att sågklingan är lämplig för verktygets spindelhastighet.

20. Använd inte någon typ av slipskivor.

SPARA DESSA ANVISNINGAR.

BRUKSANVISNING

Montering och demontering av sågklingor

Följande sorters sågklingor går att använda i denna maskin.

Max. diam.	Min. diam.	Håldiam.	Kling-tjocklek	Sågspår
190 mm	170 mm	20 mm eller 30 mm	mindre än 1,7 mm	mer än 1,9 mm

Klyvknivens tjocklek är 1,8 mm.

FÖRSIKTIGHET:

- Använd inte sågklingor som avviker från de specifikationer som anges i denna bruksanvisning.
- Använd inte sågklingor vars stamblad är tjockare eller vars tandbredd är mindre än klyvknivens tjocklek.

Demontera sågklingan genom att trycka in axellåset för att förhindra att axeln roterar, och använd sedan sexkantsnyckeln för att lossa bulten med sexkantshuvud. (Fig. 8)

Ta därefter bort den yttre flänsen, lyft skyddsskåpan så långt det går, och ta bort sågklingan. (Fig. 9)

Montera den nya klingan genom att följa monteringsanvisningen i omvänd ordning. Montera den inre flänsen, sågklingan, yttre flänsen och bulten med sexkantshuvud i den ordningen. Se till att bulten med sexkantshuvud dras åt ordentligt, med spindelåset helt nedtryckt. (Fig. 10)

FÖRSIKTIGHET:

- Den inre flänsen har 30 mm diameter på den ena sidan och 20 mm diameter på den andra. Sidan med 20 mm diameter är märkt "20". Använd rätt sida för håldiametern på den klinga som du avser använda. Att montera klingan på fel sida kan resultera i farliga vibrationer.
- Använd endast Makitas sexkantsnyckel för att ta bort eller sätta på klingan.

Justering av klyvningskniv (Fig. 11)

Lossa bulten med sexkantshuvud genom att använda sexkantsnyckeln för justering av klyvningskniven, och lyft sedan skyddsskåpan. Flytta klyvningskniven upp eller ner över de två utbuktningarna för inställning som anvisas i illustrationen, så att du erhåller lämpligt avstånd mellan klyvningskniven och sågklingan.

FÖRSIKTIGHET:

Kontrollera att klyvkniven är inställd så att:

Avståndet mellan klyvkniven och sågklingans tänder inte överskrider 5 mm.

Sågklingans tänder inte sticker ut mer än 5 mm från klyvknivens underkant.

Inställning av sågdjup (Fig. 12)

Lossa spaken på djupanslaget och flytta bottenplattan upp eller ner. Fäst bottenplattan genom att dra åt spaken vid önskat sågdjup.

FÖRSIKTIGHET:

- Använd ett grundare sågdjup vid sågning av tunna arbetsstycken för renare och säkrare sågning.
- Dra alltid åt spaken ordentligt efter justering av sågdjupet.

Inställning för vinkelsågning (Fig. 13)

Lossa vingskruvarna i fram- och bakdelen, och luta verktyget till önskad vinkel för vinkelsågning (0° – 45°). Fäst vingskruvarna i fram- och bakdelen ordentligt efter att inställningen har utförts.

Riktning (Fig. 14)

Rikta in den högra skåran i bottenplattans främre del mot din såglinje på arbetsstycket, för att få raka såglinjer.

Använd den vänstra skåran vid 45°-vinkelsågning.

Avtryckaren (Fig. 15)

Maskinen är försedd med en säkerhetsspärr (strömbrytare) för att förhindra att avtryckaren trycks in av misstag.

Starta maskinen genom att trycka in säkerhetsspärrarna och trycka på avtryckaren. Släpp avtryckaren för att stanna maskinen.

FÖRSIKTIGHET:

Kontrollera alltid innan stickproppen ansluts, att strömställaren återgår till från-läget efter att ha tryckts in.

Sågning (Fig. 16)

Håll maskinen stadigt. Placera sågbordet på arbetsstycket som ska sågas utan att klingan kommer i kontakt med det. Slå på maskinen och vänta tills sågklingan kommit upp i full hastighet. För sedan helt enkelt maskinen fram över arbetsstyckets yta. Håll maskinen plant och för den jämnt framåt tills sågningen är färdig. Håll såglinjen rak och för maskinen med jämn hastighet för att få renast möjliga snittytor.

FÖRSIKTIGHET:

- Använd alltid klyvkniven utom vid dyksågning mitt i ett arbetsstycke.
- Stanna aldrig sågklingan genom att trycka på sidan av den.

Sidoanslag (Fig. 17)

Anslaget används med fördel vid snitt parallella med ytterkant och när flera bitar av samma bredd skall kapas eller klyvas. Monteras i framkant på sågbordet.

Slangfäste (Fig. 18 och 19)

(för anslutning till en dammsugare)

Koppla en dammsugare till ditt verktyg om du vill ha en ren, dammfri drift. Montera anslutningen på verktyget med skruven. Koppla sedan dammsugarslangen till anslutningen.

UNDERHÅLL

ADVARSSEL:

Förvissa dig alltid om att nätkabeln dragits ut ur vägguttaget och att maskinen är fränkopplad innan något arbete utförs på maskinen.

Utbyte av kolborstar (Fig. 20 och 21)

Utbyt kolborstarna när de slitits ner till slitageränsmarkeringen. Byt alltid ut båda kolborstarna samtidigt.

För att bibehålla produktens säkerhet och tillförlitlighet, bör alltid reparationer, underhållsservice och justeringar utföras av auktoriserad Makita serviceverkstad.

1 For å unngå tilbakeslag må platen eller panelet som er nær kuttestedet understøttes.	7 Løsne	16 Tommeskrue
2 Støttene må ikke være for langt fra skjærestedet.	8 Sagblad	17 For 45° skråskjæring
3 Et typisk eksempel på korrekt håndstøtte og støtte av arbeidsemnet.	9 Ytre flens	18 For rettlinjert skjæring
4 Sekskantnøkkel	10 Indre flens	19 Bunnplate
5 Aksellås	11 Sekskantbolt	20 Sperreknapp
6 Stramme	12 Utspring for innstilling	21 Startbryter
	13 Sekskantbolt (til justering av spaltekniv)	22 Støvsuger
	14 Skjæredybde	23 Slitasjegrense
	15 Spak	24 Børsteholderhette
		25 Skrutrekker

TEKNISKE DATA

Modell	5704R
Blad diameter	190 mm
Maks. skjæredybde	
90°	66 mm
45°	46 mm
Hastighet (min ⁻¹)	4 900
Total lengde	345 mm
Netto vekt	4,6 kg

- Grunnet det kontinuerlige forsknings- og utviklingsprogrammet, forbeholder vi oss retten til å foreta endringer i tekniske data uten forvarsel.
- Merk: Tekniske data kan variere fra land til land.

Strømforsyning

Maskinen må kun koples til den spenning som er angitt på typeskiltet og arbeider kun med enfasvekselstrøm. Den er dobbelt verneisoleret i henhold til de Europeiske Direktiver og kan derfor også koples til stikkontakter uten jording.

Sikkerhetstips

For din egen sikkerhets skyld ber vi deg lese de medfølgende sikkerhetsreglene.

EKSTRA SIKKERHETSREGLER

1. **Bruk hørselvern.**
2. **Hold vernene på plass og i god stand.**
Bruk ikke makt for å åpne nedre vern. Kontroller at nedre vern virker som det skal før bruk. Maskinen må ikke brukes med mindre nedre vern lukker seg skikkelig over sagbladet.
NB! Hvis sagen skulle falle i gulvet, kan det forårsake at vernet bøyer seg slik det ikke går helt tilbake på plass igjen.
3. **Deformerte eller eller sprukne blad må ikke brukes.**
4. **Sagblad av hurtigstål må ikke brukes.**
5. **Sagbladet må ikke stanses ved å øve press fra siden.**
6. **Hold bladene rene og skarpe.**
Skarpe blad reduserer faren for stans og tilbakeslag.

7. FARE:

Hold hendene unna kutteområdet.

Hold hendene unna sagbladene. Rekk aldri hånden inn under arbeidsemnet mens sagen går. Gjør ikke forsøk på å fjerne avkuttet materiale mens sagen går.

NB! Bladene roterer også etter at maskinen er slått av.

8. **Store paneler må understøttes. (Fig. 1 og 2)**
Store paneler må understøttes som vist i fig. 1 for redusere faren for at bladet setter seg fast og for tilbakeslag.

Når arbeidet krever at sagen hviler på materialet, skal sagen hvile på den største delen og den miste delen sages av.

9. **Bruk ripevern.**

Bruk alltid vern eller rettlinjert kantfører ved kløving.

10. **Unngå tilbakeslag. (Fig. 1 og 3)**

Tilbakeslag skjer når sagen plutselig kjører seg fast og slår tilbake mot den som betjener maskinen. Slå av motoren øyeblikkelig hvis bladet bender seg eller setter seg fast. Hold bladene skarpe. Understøtt lange paneler som vist i fig. 1. Bruk vern eller rettlinjert kantfører ved kløvarbeid. Press ikke maskinen. Vær alltid oppmerksom. Fjern ikke sagen fra emnet mens bladet går.

Du må ALDRI plassere hånden eller fingrene bak sagen. Ved tilbakeslag kan sagen lett komme til å hoppe bakover over hånden og forårsake alvorlige skader.

11. **Nedre vern.**

Hev nedre vern ved hjelp av håndtaket.

12. **Justeringer.**

Sørg for at dybde- og vinkelinnstillingen er skikkelig strammet før bruk.

13. **Bruk riktige sagblad.**

Det må ikke brukes sagblad med annen hullstørrelse. Og heller ikke ødelagte eller andre stoppeskiver eller bolter.

14. **Unngå å kutte over spikre.**

Undersøk materialet for og fjern eventuelle spikre før arbeidet begynner.

15. Hold nettleddningen unna kutteområdet og plasser den slik at den ikke fanges av arbeidsemnet under sagingen. Betjen sagen med ordentlig understøtting av både hånden og arbeidsemnet og pass på at nettleddningen ledes bort fra arbeidsområdet.

ADVARSEL:

Det er viktig å understøtte arbeidsemnet skikkelig og holde sagen i et godt grep for å hindre at man mister kontrollen, noe som eventuelt kan føre til personskade. Fig. 4 viser hvordan sagen bør holdes med hånden.

16. Plasser den brede delen av sagfoten på den delen av emnet hvor det er best understøtte, ikke den delen som vil falle av når sagingen er ferdig. Som eksempel på dette, viser fig. 5 KORREKT måte å sage av et endestykke på, og fig. 6 FEIL måte. Hvis emnet er kort eller lite, må det settes fast med kramper. **GJØR ALDRI FORSØK PÅ Å HOLDE DET KORTE EMNET MED HÅNDEN!** (Fig. 6)

17. Prøv aldri å sage med sirkelsagen spent fast oppned i en skruestikke. Dette er svært farlig og kan føre til alvorlige ulykker. (Fig. 7)

18. Påse at det nedre (teleskopiske) vernet har lukket seg og at bladet har stoppet før sagen settes ned etter bruk.

19. Bruke produsentdata

- se til at diameter, tykkelse og andre bladeegenskaper passer til verktøyet.
- se til at sagbladet passer til verktøyets spindehastighet.

20. Bruk ikke slipeskiver av noe slag.

TA VARE PÅ DISSE INSTRUKSENE.

BRUKSANVISNINGER

Demontering og montering av sagblad

Følgende sagblad kan brukes med denne maskinen.

Maks. diam.	Min. diam.	Hull-diam.	Blad-tykkelse	Hakk
190 mm	170 mm	20 mm eller 30 mm	mindre enn 1.7 mm	mer enn 1.9 mm

Spalteknivens tykkelse er 1,8 mm.

NB!

- Det må ikke benyttes sagblad som ikke etterkommer de spesifiserte egenskapene i denne veiledningen.
- Det må ikke benyttes sagblad hvor skiven er tykkere eller sett som er mindre enn spalteknivens tykkelse.

Bladet demonteres ved å trykke inn aksellåsen så akselen ikke kan rotere, og så bruke sekskantnøkkelen til å løsne sekskantbolten. (Fig. 8)

Fjern deretter ytre flens og løft opp sikkerhetsdekslet så sagbladet kan fjernes. Sagbladet monteres ved å følge demonteringsprosedyren i omvendt rekkefølge. (Fig. 9)

Monter indre flens, sagblad, ytre flens og sekskantnøkkel i den rekkefølgen. Pass på å stramme sekskantbolten forsvarlig med aksellåsen helt nedtrykket. (Fig. 10)

NB!

- Sørg for at taggene på bladet vender framover i samme retning som rotasjonsretningen (pilen på bladet skal peke i samme retning som pilen på maskinen).
- Indre flens har en side på 30 mm i diameter og en på 20 mm i diameter. Siden på 20 mm i diameter er merket "20". Bruk korrekt side til hulldiametere på bladet som skal brukes. Hvis bladet monteres på feil side kan det resultere i farlige vibrasjoner.
- Bruk kun Makitas sekskantnøkkel ved montering og demontering av bladet.

Justering av spaltekniven (Fig. 11)

Bruk sekskantnøkkelen til å løsne sekskantbolten for justering av spaltekniven, og løft deretter opp sikkerhetsdekslet. Beveg spaltekniven opp eller ned over de to utspringene for innstilling, vist i illustrasjonen, så korrekt klaring mellom spaltekniven og sagbladet oppnås.

NB!

Sørg for å justere spaltekniven slik at: Avstanden mellom spaltekniven og sagtennene ikke er mer enn 5 mm. Sagtennene ikke går lenger enn 5 mm utenfor den nederste kanten på spaltekniven.

Justering av skjæredybden (Fig. 12)

Løsne spaken på dybdeføreren og beveg foten opp eller ned. Ved ønsket skjæredybde festes foten ved å stramme spaken.

NB!

- For en renere og sikrere skjæring, brukes en grunn skjæredybde når det skal skjæres tynne materialer.
- Etter at skjæredybden er justert, må spaken strammes forsvarlig.

Justering for skråskjæring (Fig. 13)

Løsne tommeskruene foran og bak og vipp oppverktøyet til ønsket skråvinkel (0° – 45°). Fest tommeskruene forsvarlig foran og bak etter at justeringen er gjort.

Sikting (Fig. 14)

Ved skjæring av rette linjer tilpasses hakket foran på foten med skjærelinjen p å arbeidsemnet. For 45° skråskjæring, tilpasses venstre hakk med skjærelinjen.

Bryter (Fig. 15)

For å unngå at maskinen startes ved et uhell, er den utstyrt med en sperreknapp. Maskinen startes ved å trykke inn sperreknappen og så trykke på startbryteren. Slipp bryteren for å stanse maskinen.

NB!

Før støpslet settes i stikkontakten, må du alltid kontrollere at bryteren virker som den skal og går tilbake til "OFF" (AV) når den slippes.

Bruk (Fig. 16)

Hold godt fast i maskinen. Sett underlagsplaten på arbeidsemnet uten at bladet berøres. Slå maskinen på og vent til bladet har oppnådd full hastighet. Nå beveges maskinen ganske enkelt framover over arbeidsemnet samtidig som du passer på å holde maskinen flatt og beveger den jevnt til sagingen er gjort. Rene skjæreflater oppnår du ved å skjære i rett linje og med ens hastighet hele tiden.

NB!

- Spaltekniven må alltid brukes unntatt ved innstikk midt i arbeidsemnet.
- Stopp ikke sagbladet ved å legge trykk på den ene siden av skiven.

Parallellanlegg (Fig. 17)

En praktisk innretning som hjelper deg til å skjære rette linjer enda mer nøyaktig. Skyv ganske enkelt parallellanlegget tett opp til arbeidsstykkets side og fest det på plass med skruen foran på underlaget eller foten. Med parallellanlegget kan du dessuten skjære gjentatte ganger med samme bredde.

Skjøte (Fig. 18 og 19)

(for tilkopling til støvsuger)

Når det ønskes rene sagesarbeider, kan en støvsuger koples til verktøyet. Monter skjøtet til verktøyet med skruen. Deretter koples en støvsugerslange til skjøtet.

SERVICE

NB!

Før servicearbeider utføres på maskinen må det passes på at denne er slått av og at støpselet er trukket ut av stikkontakten.

Skifte av kullbørster (Fig. 20 og 21)

Skifte av kullbørstene når de er slitt ned til grensemarkeringen. Begge kullbørstene må skiftes ut samtidig.

For å garantere at maskinen arbeider sikkert og pålitelig bør reparasjoner, servicearbeider eller innstillinger utføres av et autorisert Makita-serviceverksted.

1	Tue lauta tai levy sahauskohdan läheltä estääksesi takaiskun.	7	Löystyy	17	Viistesahaukselle 45° kulmassa
2	Älä tue lautaa tai levyä kaukaa sahauskohdasta.	8	Sahanterä	18	Suoralle sahauskelle
3	Kuva esittää hyvää käsin otetta ja työkappaleen tuentaa.	9	Ulkolaippa	19	Jalustalevy
4	Kuusioavain	10	Sisälaippa	20	Lukituksen vapautuskytkin
5	Karalukitus	11	Kuusiopultti	21	Liipaisinkytkin
6	Kiristyy	12	Säätökohoumat	22	Pölynimuri
		13	Kuusiopultti (halkaisuterän säätöä varten)	23	Rajamerkki
		14	Sahaussyvyys	24	Harjanpitimen kansi
		15	Vipu	25	Ruuvitaltta
		16	Siipiruuvi		

TEKNISET TIEDOT

Malli	5704R
Terä läpimita	190 mm
Suurin sahausvyvyys	
90° kulma	66 mm
45° kulma	46 mm
Tyhjäkäyntinopeus (k/min.)	4 900
Kokonaispituus	345 mm
Nettopaino	4,6 kg

- Jatkuvan tutkimus- ja kehitysohjelman vuoksi pidämme oikeuden muuttaa tässä mainittuja teknisiä ominaisuuksia ilman ennakkoilmoitusta.
- Huomautus: Tekniset ominaisuudet saattavat vaihdella eri maissa.

Virransyöttö

Laitteen saa kytkeä ainoastaan virtalähteeseen, jonka jännite on sama kuin tyyppikilvessä ilmoitettu. Laitetta voidaan käyttää ainoastaan yksivaiheisella vaihtovirralla. Laite on kaksinkertaisesti suojaeristetty eurooppalaisten standardien mukaisesti, ja se voidaan tästä syystä liittää maadoittamattomaan pistorasiaan.

Turvaohjeita

Oman turvallisuutesi vuoksi lue mukana seuraavat turvaohjeet.

YLEISIÄ TURVAOHJEITA

1. Käytä kuulosuojaimia.
2. Pidä suojukset paikallaan ja hyvässä kunnossa.
Älä koskaan kiilaa äläkä sido alasuojasta auki-asentoon. Tarkista alasuojuksen toiminta ennen jokaista käyttökertaa. Älä käytä laitetta, jos alasuojus ei sulkeudu kunnolla terän päälle.
VARO: Jos laite putoaa, alasuojus saattaa vääntyä estäen täydellisen palautumisen.
3. Älä käytä vääntyneitä tai murtuneita teriä.
4. Älä käytä pikateräksestä valmistettuja teriä.
5. Älä pysäytä sahanterää painamalla sitä sivusuunnassa.
6. Pidä terät puhtaina ja terävinä. Jumiutumisen- ja takaiskuriski ovat pienimmillään terien ollessa teräviä.

7. VAARA:

Pidä kädet loitolla sahauspinnasta. Pidä kädet loitolla teristä. Älä vie käsiäsi työkappaleen alle terän pyöriessä. Älä yritä irrottaa sahattavaa kappaletta terän pyöriessä. VARO: Terän pyörimisliike jatkuu sammuttamisen jälkeen.

8. Tue suuret levyt. (Kuva 1 ja 2)

Suuret levyt on tuettava kuvan 1 esittämällä tavalla minimoidaksesi jumiutumisen- ja takaiskuriskin.

Jos sahaus edellyttää sahan tukemista työkappaleen avulla, saha tulee tukea suuremman osaan ja pienempi osa sahataan irti.

9. Käytä ohjainta.

Käytä pituussahauksessa aina ohjainta tai suorasyrjää.

10. Varo takaiskua. (Kuva 1 ja 3)

Takaisku tapahtuu siten, että saha jumiutuu äkillisesti ja ponnahtaa taaksepäin kohti käyttäjää. Jos terä ottaa kiinni tai jumiutuu, vapauta kytkin välittömästi. Pidä terät terävinä. Tue suuret levyt kuvan 1 osoittamalla tavalla. Käytä pituussahauksessa ohjainta tai suorasyrjää. Älä sahaa väkisin. Pysy valppaana. Harjoittele sahan käyttöä. Älä irrota sahaa työkappaleesta terän pyöriessä.

ÄLÄ KOSKAAN vie kättäsi tai sormiasi sahan taakse. Takaiskun tapahtuessa saha saattaa herkästi hypähtää taaksepäin käden päälle aiheuttaen mahdollisesti vakavan loukkaantumisen.

11. Alasuojus.

Nosta alasuojus sisäänvedettävällä kädensijalla.

12. Säädöt.

Ennen kuin aloitat sahauskesä, varmista, että syvyys- ja viistosäädöt ovat tiukasti kiinnitettyt.

13. Käytä ainoastaan sopivia teriä.

Älä käytä teriä, joiden reiät ovat vääränkokoiset. Älä milloinkaan käytä rikkinäisiä tai vääriä terän aluslaattoja tai ruuveja.

14. Varo nauloja sahatessasi.

Tutki työkappale ja poista kaikki naulat ennen sahaamisen aloittamista.

15. Pidä virtajohto poissa sahauskohdasta käyttäessäsi sahaa ja aseta johto siten, että se ei tartu työkappaleeseen sahausajan aikana. Ota laitteesta kunnon ote. Tue työkappale kunnolla. Ohjaa virtajohto pois työskentelyalueelta.

VAROITUS: Laitteen hallinnan menettäminen saattaa johtaa loukkaantumiseen. Tämän vuoksi työkappaleen asianmukainen tuenta ja hyvän otteen varmistaminen on tärkeää. Kuva 4 esittää tyypillistä käsien otetta sahasta.

16. Aseta sahan alustan leveämpi puoli työkappaleen tukevasti tuetun osan päälle, äläkä sen osan päälle, joka irtoaa sahausajan päätyttyä. Kuva 5 näyttää esimerkin OIKEASTA tavasta sahata irti laudan pää. Kuva 6 taas näyttää VÄÄRÄN tavan. Jos työkappale on lyhyt tai pieni, kiinnitä se ruuvipenkkiin. ÄLÄ YRITÄ PIDELLÄ LYHYITÄ TYÖKAPPALEITA KÄSIN! (Kuva 6)

17. Älä koskaan sahaa pyörösahalla siten, että se on kiinnitetty ruuvipenkkiin ylösalaisin. Tämä on erittäin vaarallista ja voi johtaa vakavaan onnettomuuteen. (Kuva 7)

18. Ennen kuin päästät laitteen käsistesi sahausajan jälkeen varmista, että alasuojus (sisäänvetäytyvä) on sulkeutunut ja että terä on kokonaan pysähtynyt.

19. Valmistajan tietojen käyttäminen

- varmista, että sahanterän läpimitta, paksuus ja muut ominaisuudet ovat työkalulle sopivat;
- varmista, että sahanterä on työkalun karan pyörimisnopeudelle sopiva.

20. Älä käytä mitään hiomalaikkaa.

SÄILYTÄ NÄMÄ OHJEET.

KÄYTTÖOHJEET

Terän irrottaminen ja kiinnittäminen

Tässä laitteessa voidaan käyttää seuraavia teriä.

Suurin läpimitta	Pienin läpimitta	Reiän läpimitta	Terän paksuus	Sahausleveys
190 mm	170 mm	20 mm tai 30 mm	alle 1,7 mm	yli 1,9 mm

Halkaisuterän paksuus on 1,8 mm.

VARO:

- Älä käytä sahanterä, jotka eivät vastaa näissä ohjeissa määriteltyjä ominaisuuksia.
- Älä käytä sahanterä, joiden kehä on paksumpi tai joiden haritus on pienempi kuin halkaisuterän paksuus.

Sahanterä irrotetaan seuraavasti. Estä karan pyöriminen painamalla karalukitusta ja löysennä sitten kuusiopultti kuusioavaimella. (Kuva 8)

Irrota seuraavaksi ulkolaippa ja nosta turvasuojusta niin paljon kuin mahdollista. Irrota sitten sahanterä. (Kuva 9)

Sahanterä kiinnitetään tekemällä irrotustoimet päinvastaisessa järjestyksessä. Kiinnitä sisälaippa, sahanterä, ulkolaippa ja kuusiopultti tässä järjestyksessä. Muista kiristää kuusiopultti tiukasti siten, että karalukitus on painettu kokonaan alas. (Kuva 10)

VARO:

- Varmista, että sahan hampaat osoittavat samaan suuntaan kuin mihin kone pyörii (terässä olevan nuolen tuleve osoittaa samaan suuntaan kuin laitteessa oleva nuoli).
- Sisälaipan halkaisija on toiselta puolelta 30 mm ja toiselta puolelta 20 mm. Halkaisijaltaan 20 mm puoli on varustettu merkinnällä "20". Valitse oikea puoli käytettävän terän reiän halkaisijan mukaan. Terän asentaminen väärälle puolelle voi aiheuttaa vaarallista värinää.
- Käytä ainoastaan Makitan kuusioavainta terän irrottamiseen ja kiinnittämiseen.

Halkaisuterän säätäminen (Kuva 11)

Löysennä halkaisuterän säätöä varten oleva kuusiopultti kuusioavaimella ja nosta sitten turvasuojusta. Siirrä halkaisuterää ylös tai alas kuvassa näkyvien kahden säätökohouman päälle siten, että halkaisuterän ja sahanterän välinen etäisyys tulee sopivaksi.

VARO:

Varmista, että halkaisuterä on säädetty siten, että: Halkaisuterän ja sahanterän hammastetun kehän väli on enintään 5 mm. Hammastettu kehä ei ulotu yli 5 mm halkaisuterän alareunan ulkopuolelle.

Sahaussyvyyden säätäminen (Kuva 12)

Löysennä syvyyttulkissa olevaa vipua ja siirrä alustaa ylös tai alas. Kiinnitä alusta haluamaasi sahausussyvyyteen kiristämällä vipu.

VARO:

- Käytä matalaa sahausussyvyyttä, kun sahaat ohutta työkappaletta. Näin sahaus jäljestä tulee siistimpi ja sahaaminen on turvallisempaa.
- Kun olet säätänyt sahausussyvyyden, kiristä vipu aina tiukasti.

Viistesahauksen säätäminen (Kuva 13)

Löysennä edessä ja takana olevia siipiruuveja ja kierrä työkalu haluamaasi viistesahauskulmaan (0° – 45°). Kiristä edessä ja takana olevat siipiruuvit tiukasti säädön tekemisen jälkeen.

Suuntaaminen (Kuva 14)

Kun haluat sahata suoraan, aseta alustan etuosan oikeanpuoleinen ura samansuuntaiseksi työkappaleen sahauslinjan kanssa.

Kun haluat sahata 45° kulmassa, aseta vasemmanpuoleinen ura samansuuntaiseksi sahauslinjan kanssa.

Kytkimen käyttäminen (Kuva 15)

Jotta vältyttäisiin liipaisimen tahattomalta painamiselta, laite on varustettu lukituksen vapautuspainikkeella.

Laite käynnistetään painamalla lukituksen vapautuspainike pohjaan ja painamalla sitten liipaisinkytkintä. Laite pysähtyy vapautettaessa liipaisinkytkin.

VARO:

Ennen kuin liität laitteen virtalähteeseen, varmista aina että liipaisinkytkin toimii moitteettomasti ja että se vapautettaessa palautuu "OFF" -asentoon.

Sahan käyttäminen (Kuva 16)

Ota laitteesta tukeva ote. Aseta aluslevy sahattavalle työkappaleelle siten, että terä ei kosketa siihen. Käynnistä laite ja odota, kunnes terä saavuttaa täyden käyntinopeuden. Siirrä yksinkertaisesti laitetta eteenpäin pitkin työkappaleen pintaa pitäen sen tasaisena työkappaletta vasten. Etene tasaisesti sahauksen loppuun asti. Sahausjäljestä tulee siisti, kun pidät sahauslinjan suorana ja etenemisnopeuden tasaisena.

VARO:

- Halkaisuterää tulee käyttää aina paitsi aloitettaessa sahaus keskeltä työkappaletta.
- Älä pysäytä sahanterää painamalla sitä sivulta.

Ohjaustulkki (Kuva 17)

Kätevän ohjaustulkin avulla saat sahattua erityisen suoraan. Siirrä yksinkertaisesti ohjaustulkki tiukasti kiinni työkappaleen reunaan ja kiinnitä se paikalleen alustan etuosassa olevalla ruuvilla. Ohjaustulkin avulla voit myös sahata useita samanleveyisiä kappaleita.

Liitoskappale (Kuva 18 ja 19)

(pölynimurin liittämistä varten)

Halutessasi sahata roskaamatta voit liittää laitteesi pölynimurin. Asenna liitoskappale laitteeseen ruuvilla. Liitä sitten pölynimuri liitoskappaleeseen.

HUOLTO

HUOMUATUS:

Ennen koneelle tehtäviä huoltotoimia on varmistettava, että se on sammutettu ja irrotettu virtalähteestä.

Hiilien vaihto (Kuva 20 ja 21)

Hiilet on vaihdettava kun ne ovat kuluneet kulumisrajaan. Hiilet on vaihdettava aina parittain.

Laitteen käyttövarmuuden ja turvallisuuden vuoksi korjaukset ja muut huolto- ja säätötyöt saa suorittaa ainoastaan Makitan hyväksymä huoltopiste.

1 Για την αποφυγή κλωστήματος προς τα πίσω υποστηρίζετε την σανίδα ή τις πλάκες κοντά στο κόψιμο	5 Κλειδωμα άξονα	15 Μοχλός
2 Μην υποστηρίζετε την σανίδα ή τις πλάκες μακριά από το κόψιμο	6 Σφίξτε	16 Βίδα χειρός
3 Μια τυπική απεικόνιση της κατάλληλης υποστήριξης με το χέρι, και υποστήριξη του κομματιού εργασίας	7 Χαλαρώστε	17 Για λοξές κοπές 45°
4 Εξαγωνικό κλειδί	8 Λάμα τροχού	18 Για ευθείες κοπές
	9 Εξωτερική φλάντζα	19 Πλάκα βάσης
	10 Εσωτερική φλάντζα	20 Κουμπί απασφάλισης
	11 Βίδα εξαγωνικής κεφαλής	21 Σκανδάλη διακόπτης
	12 Ρύθμιση προεξοχής	22 Ηλεκτρική σκούπα
	13 Βίδα εξαγωνικής κεφαλής (για ρύθμιση του μαχαριού κοπής)	23 Σημάδι ορίου
	14 Βάθος κοπής	24 Κάλυμμα συγκρατητή βούρτσας
		25 Κατσαβίδι

ΤΕΧΝΙΚΑ ΧΑΡΑΚΤΗΡΙΣΤΙΚΑ

Μοντέλο	5704R
Διάμετρος λάμας	190 χιλ.
Μεγ. βάθος κοπής	
Σε 90°	66 χιλ.
Σε 45°	46 χιλ.
Ταχύτητα χωρίς φορτίο (ΣΑΛ)	4.900
Ολικό μήκος	345 χιλ.
Καθαρό βάρος	4,6 Χγρ.

- Λόγω του συνεχιζόμενου προγράμματος έρευνας και ανάπτυξης, οι παρούσες προδιαγραφές υπόκεινται σε αλλαγή χωρίς προειδοποίηση.
- Παρατήρηση: Τα τεχνικά χαρακτηριστικά μπορεί να διαφέρουν από χώρα σε χώρα.

Ρευματοδότηση

Το μηχάνημα πρέπει να συνδέεται μόνο σε παροχή ρεύματος της ίδιας τάσης με αυτή που αναφέρεται στην πινακίδα κατασκευαστού και μπορεί να λειτουργήσει μόνο με εναλλασσόμενο μονοφασικό ρεύμα. Τα μηχανήματα αυτά έχουν διπλή μόνωση σύμφωνα με τα Ευρωπαϊκά Πρότυπα και κατά συνέπεια, μπορούν να συνδεθούν σε ακροδέκτες χωρίς σύρμα γείωσης.

Υποδείξεις ασφάλειας

Για την προσωπική σας ασφάλεια, ανατρέξτε στις εσώκλειστες οδηγίες ασφάλειας.

ΠΡΟΣΘΕΤΕΣ ΔΙΑΤΑΞΕΙΣ ΑΣΦΑΛΕΙΑΣ

1. Φοράτε γυαλιά.
2. Κρατάτε τα Προστατευτικά στη Θέση τους και σε Καλή Κατάσταση.
Ποτέ μην στερεώνετε σφηνώνοντας ή δένοντας το κάτω προστατευτικό ανοικτό. Ελέγχετε την λειτουργία του κάτω προστατευτικού πριν από κάθε χρήση. Μη κάνετε χρήση εάν το κάτω προστατευτικό δεν κλείνει γερά υπεράνω της λάμας του πριονιού.
ΠΡΟΣΟΧΗ: Αν το πριόνι πέσει κάτω, το κάτω προστατευτικό μπορεί να λυγίσει, εμποδίζοντας την πλήρη επαναφορά.
3. Μη χρησιμοποιείτε λάμες που είναι παραμορφωμένες ή ραγισμένες.

4. Μη χρησιμοποιείτε λάμες ατσαλιού υψηλής ταχύτητας.
5. Μην σταματάτε τις λάμες με πλευρική πίεση στη λάμα του πριονιού.
6. Διατηρείτε τις λάμες καθαρές και κοφτερές. Οι κοφτερές λάμες ελαχιστοποιούν τα σταματήματα και τα κλωστήματα προς τα πίσω.

7. ΚΙΝΔΥΝΟΣ:

Κρατάτε Τα Χέρια Σας Μακριά Από Την Περιοχή Κοπής.

Κρατάτε τα χέρια σας μακριά από τις λάμες. Μη πιάνετε από κάτω το αντικείμενο εργασίας ενώ η λάμα περιστρέφεται. Μη δοκιμάσετε να μετακινήσετε το υλικό κοπής ενώ η λάμα κινείται.

ΠΡΟΣΟΧΗ: Οι λάμες περιστρέφονται ελεύθερα μετά το σβήσιμο.

8. Υποστήριξη μεγάλων πλακών. (Εικ. 1 και 2)
Οι μεγάλες πλάκες πρέπει να υποστηρίζονται όπως φαίνεται στη Εικ. 1 για την ελαχιστοποίηση του κινδύνου πιασίματος της λάμας και κλωστήματος προς τα πίσω. Όταν η εργασία κοπής απαιτεί να αφήνεται το πριόνι επάνω στο αντικείμενο εργασίας, το πριόνι πρέπει να αφήνεται στο μεγαλύτερο μέρος του αντικειμένου και το μικρότερο να κόβεται.
9. Χρήση προφυλακτήρα σχισίματος.
Πάντοτε χρησιμοποιείτε ένα προφυλακτήρα ή οδηγό ευθείας ακμής για τις κατά μήκος κοπές.
10. Προστατευτικό Κλωστήματων προς τα πίσω. (Εικ. 1 και 3)
Κλώστημα προς τα πίσω συμβαίνει όταν το πριόνι σταματά γρήγορα και οπισθοδρομεί προς τον χρήστη. Ελευθερώστε αμέσως το διακόπτη εάν η λάμα πιώσει ή το πριόνι σταματήσει. Διατηρείτε τις λεπίδες κοφτερές. Υποστηρίξτε τις μεγάλες πλάκες όπως φαίνεται στην Εικ. 1. Χρησιμοποιείτε προφυλακτήρα ή οδηγό ευθείας ακμής για τις κατά μήκος κοπές. Μη ζορίζετε το μηχάνημα.

Να βρίσκεστε σε κατάσταση ετοιμότητας και εξασκείτε έλεγχο. Μην αφαιρείται το πριόνι από το αντικείμενο εργασίας κατά τη διάρκεια της κοπής ενώ η λάμα κινείται.

ΠΟΤΕ μη βάλετε το χέρι ή τα δάκτυλά σας πίσω από το πριόνι. Αν συμβεί κλώτσημα προς τα πίσω, το πριόνι μπορεί να πεταχτεί προς τα πίσω πάνω στο χέρι σας, με πιθανότητα πρόκλησης σοβαρού τραυματισμού.

11. Κάτω Προστατευτικό.
Σηκώστε το κάτω προστατευτικό με την ανασυρόμενη λαβή.
12. Ρυθμίσεις.
Προ της κοπής βεβαιωθείτε ότι οι ρυθμίσεις βάρους και λοξότμησης είναι σφιχτές.
13. Χρησιμοποιείτε κατά την τοποθέτηση μόνο της σωστές λάμες.
Μην χρησιμοποιείτε λάμες με εσφαλμένο βέγεθος οπών. Ποτέ μην χρησιμοποιείτε ελατωματικά ή εσφαλμένου μεγέθους μπουλόνια ή ροδέλες λάμας.
14. Αποφύγετε κόψιμο καρφιών.
Επιθεωρήστε και αφαιρέστε όλα τα καρφιά από το ξύλο πριν από την κοπή.
15. Όταν χρησιμοποιείτε το πριόνι, κρατάτε το καλώδιο μακριά από την επιφάνεια κοπής και βάλτε το σε τέτοια θέση ώστε να μην πιαστεί στο αντικείμενο εργασίας κατά την κοπή.
Εργάζεστε με κατάλληλη θέση χεριών για υποστήριξη του εργαλείου, κατάλληλη υποστήριξη του αντικειμένου εργασίας, και με όλο το μήκος του καλωδίου παροχής ρεύματος μακριά από την περιοχή εργασίας.
ΠΡΟΕΙΔΟΠΟΙΗΣΗ:
Είναι σημαντικό να υποστηρίξετε το αντικείμενο εργασίας κατάλληλα και να κρατάτε το πριόνι σταθερά για να αποφύγετε απώλεια ελέγχου πράγμα που μπορεί να προκαλέσει προσωπικό τραυματισμό. Η Εικ. 4 δείχνει μια τυπική θέση χεριών για την υποστήριξη του πριονιού.

16. Τοποθετήστε το πλατύτερο τμήμα της βάσης του πριονιού σε εκείνο το μέρος του αντικειμένου εργασίας που είναι σταθερά υποστηριγμένο, και όχι στο τμήμα εκείνο που θα πέσει κάτω όταν θα εκτελεστεί η κοπή.

Ως παράδειγμα, η Εικ. 5 δείχνει το ΣΩΣΤΟ τρόπο για να κόψετε την άκρη μιας σανίδας, και η Εικ. 6 τον ΕΣΦΑΛΜΕΝΟ τρόπο. Εάν το αντικείμενο εργασίας είναι κοντό ή μικρό, στερεώστε το κάτω. ΜΗΝ ΠΡΟΣΠΑΘΗΣΕΤΕ ΝΑ ΚΡΑΤΗΣΕΤΕ ΜΙΚΡΑ ΚΟΜΜΑΤΙΑ ΜΕ ΤΑ ΧΕΡΙΑ! (Εικ. 6)

17. Ποτέ μην δοκιμάσετε να πριονίσετε με τον τροχό κρατημένο ανάποδα με μια μέγγενη. Αυτό είναι εξαιρετικά επικίνδυνο και μπορεί να οδηγήσει σε σοβαρά ατυχήματα. (Εικ. 7)

18. Πριν εγκαταλείψετε το μηχάνημα μετά το τέλος της κοπής, βεβαιωθείτε ότι το κάτω (ηλεκτροκονικό) προστατευτικό έχει κλείσει και η λάμα έχει σταματήσει τελείως.

19. Χρησιμοποίηση των δεδομένων του κατασκευαστή

- βεβαιωθείτε ότι η διάμετρος, πάχος και τα άλλα χαρακτηριστικά του τροχού κοπής είναι τα σωστά για το εργαλείο.

- βεβαιωθείτε ότι ο τροχός κοπής είναι ο σωστός για την ταχύτητα περιστροφής του εργαλείου.

20. Μη χρησιμοποιείτε κάποιο αποξυστικό δίσκο.

ΦΥΛΑΞΕΤΕ ΑΥΤΕΣ ΤΙΣ ΟΔΗΓΙΕΣ.

ΟΔΗΓΙΕΣ ΧΡΗΣΗΣ

Απομάκρυνση ή εγκατάσταση της λάμας τροχού

Οι ακόλουθες λάμες μπορούν να χρησιμοποιηθούν με αυτό το μηχάνημα.

Μέγιστη διάμετρος	Ελάχιστη διάμετρος	Διάμετρος τρύπας	Πάχος λάμας	Εγκοπή
190 χιλ.	170 χιλ.	20 χιλ. ή 30 χιλ.	περισσότερο από 1.7 χιλ.	λιγότερο από 1.9 χιλ.

Το πάχος του μαχαιριού κοπής είναι 1.8 χιλ.

ΠΡΟΣΟΧΗ:

- Μη χρησιμοποιείτε λάμες τροχού που δεν ανταποκρίνονται στις προδιαγραφές που αναφέρονται στις οδηγίες αυτές.
- Μη χρησιμοποιείτε λάμες τροχού ο δίσκος των οποίων είναι παχύτερος του ή των οποίων η οδόντωση είναι μικρότερη από το πάχος του μαχαιριού κοπής.

Για να απομακρύνετε τον τροχό κοπής, αποσυμπιέστε το κλειδίωμα του άξονα για να προλάβετε περιστροφή του, και έπειτα χρησιμοποιείτε το εξαγωνικό κλειδί για να χαλαρώσετε τη βίδα της εξαγωνικής κεφαλής. **(Εικ. 8)**

Τώρα απομακρύνετε την εξωτερική φλάντζα, σηκώνετε το κάλυμμα ασφαλείας όσο το δυνατόν περισσότερο, και απομακρύνετε τον τροχό κοπής. **(Εικ. 9)**

Εγκαταστήστε τον τροχό κοπής ακολουθώντας την αντίστροφη διαδικασία από αυτή της απομάκρυνσης. Εγκαταστήστε την εσωτερική φλάντζα, τον τροχό κοπής, την εξωτερική φλάντζα και τη βίδα εξωτερικής κεφαλής, με αυτή τη σειρά. Σιγουρευτείτε να σφίξετε την βίδα εξαγωνικής κεφαλής καλά με το κλειδίωμα του άξονα αποσυμπιεσμένο. **(Εικ. 10)**

ΠΡΟΣΟΧΗ:

- Βεβαιωθείτε ότι τα δόντια της λάμας βλέπουν προς την ίδια διεύθυνση που περιστρέφεται το μηχάνημα (το βέλος στη λάμα πρέπει να έχει την ίδια διεύθυνση με το βέλος στο μηχάνημα).
- Η εσωτερική φλάντζα έχει διάμετρο 30 χιλ. στην μία πλευρά και διάμετρο 20 χιλ. στην άλλη πλευρά. Η πλευρά με διάμετρο 20 χιλ. έχει το σημάδι "20". Χρησιμοποιείτε τη σωστή πλευρά για τη διάμετρο της τρύπας για την λάμα που προκειται να χρησιμοποιηθεί. Εάν η λάμα τοποθετηθεί σε λάθος πλευρά το αποτέλεσμα μπορεί να είναι επικίνδυνες ταλαντώσεις.
- Χρησιμοποιήστε μόνο το εξαγωνικό κλειδί Μάκιτα για να τοποθετήσετε ή να απομακρύνετε τη λάμα.

Ρύθμιση μαχαιριού κοπής (Εικ. 11)

Χρησιμοποιήστε το εξαγωνικό κλειδί για να χαλαρώσετε τη βίδα εξαγωνικής κεφαλής για τη ρύθμιση του μαχαιριού απόσχισης και έπειτα ανυψώστε το κάλυμμα ασφαλείας. Μετακινείτε το μαχαίρι κοπής επάνω ή κάτω πάνω από τις δύο προεξοχές για ρυθμίσεις που φαίνονται στο σκίτσο, έτσι ώστε να υπάρχει ο κατάλληλος χώρος μεταξύ του μαχαιριού κοπής και του τροχού κοπής.

ΠΡΟΣΟΧΗ:

Βεβαιωθείτε ότι το μαχαίρι κοπής έχει ρυθμιστεί έτσι ώστε:

• Η απόσταση μεταξύ του μαχαιριού κοπής και του οδοντωτού άκρου της λάμας του τροχού δεν είναι περισσότερο από 5 χιλ.

• Το οδοντωτό άκρο δεν εκτείνεται περισσότερο από 5 χιλ. πέραν της χαμηλότερης άκρης του μαχαιριού κοπής.

Ρύθμιση του βάθους κοπής (Εικ. 12)

Χαλαρώστε το μοχλό στόν οδηγό βάθους και κινείστε τη βάση επάνω ή κάτω. Στο επιθυμητό βάθος κοπής, ασφαλίστε τη βάση σφίγγοντας το μοχλό.

ΠΡΟΣΟΧΗ:

- Χρησιμοποιείτε ένα ρηχό βάθος κοπής όταν κόβετε λεπτά κομμάτια εργασίας για καθαρότερες και ασφαλέστερες κοπές.
- Αφού ρυθμίσετε το βάθος κοπής, πάντοτε να σφίγγετε το μοχλό καλά.

Ρυθμίσεις για λοξές κοπές (Εικ. 13)

Χαλαρώστε τις βίδες χειρός στο εμπρός και στο πίσω μέρος και στρέψτε το μηχάνημα στην επιθυμητή γωνία για την λοξή κοπή (0-45).

Σφίξτε καλά τις βίδες χειρός στο εμπρός και στο πίσω μέρος αφού κάνετε τη ρύθμιση.

Οψις (Εικ. 14)

Για ευθείες κοπές, ευθυγραμμίστε τη δεξιά εγκοπή στο μπροστινό μέρος της βάσης με τη γραμμή κοπής στο κομμάτι εργασίας.

Για λοξές κοπές 45° ευθυγραμμίστε την αριστερή εγκοπή με αυτή.

Διαδικασία ανάμματος (Εικ. 15)

Για να αποφύγετε κατά λάθος τράβηγμα της σκανδάλης διακόπτης, ένα κουμπί απασφάλισης παρέχεται.

Για να ξεκινήσει το μηχάνημα, αποσυμπιέστε το κουμπί απασφάλισης και τραβήξτε τη σκανδάλη. Απελευθερώστε τη σκανδάλη διακόπτη για να σταματήσετε.

ΠΡΟΣΟΧΗ:

Πριν συνδέσετε στο ρεύμα το μηχάνημα, πάντοτε ελέγχετε να δείτε αν η σκανδάλη διακόπτης ενεργοποιεί κανονικά και επανέρχεται στη θέση "OFF" όταν ελευθερωθεί.

Λειτουργία (Εικ. 16)

Κρατήστε το μηχάνημα σφιχτά. Θέστε τη πλάκα βάσης στο αντικείμενο εργασίας που πρόκειται να κοπεί χωρίς η λάμα να ακουμπήσει καθόλου. Έπειτα ανάψτε το μηχάνημα και περιμένετε μέχρι η λάμα να αποκτήσει την πλήρη ταχύτητα της. Τώρα απλώς μετακινείτε το μηχάνημα προς τα εμπρός πάνω στην επιφάνεια του αντικείμενου εργασίας, κρατώντας το επίπεδο και προωθώντας το ομαλά μέχρι η κοπή να ολοκληρωθεί. Για να πετύχετε καθαρές κοπές, κρατήστε τη γραμμή κοπής ευθεία και την ταχύτητα προώθησης σταθερή.

ΠΡΟΣΟΧΗ:

- Το μαχαίρι κοπής θα πρέπει να χρησιμοποιείται πάντα εκτός από τη περίπτωση που αρχίζετε κοπή στο μέσο του αντικείμενου εργασίας.
- Μη σταματάτε τη λάμα τροχού με πλευρική πίεση στον τροχό.

Οδηγός χάρακας (Εικ. 17)

Ο βολικός οδηγός χάρακας σας επιτρέπει να κάνετε υπέρ-ακριβείς ευθείες κοπές. Απλώς σύρτε τον οδηγό χάρακα εφαρμοστά στο πλάι του αντικειμένου εργασίας και στερεώστε τον στη θέση του με τη βίδα μπροστά στη βάση. Αυτό επίσης κάνει δυνατές επαναληπτικές κοπές με ομοιόμορφο πλάτος.

Σύνδεσμος συναρμολόγησης (Εικ. 18 και 19)

(για σύνδεση ηλεκτρικής σκούπας)

Όταν επιθυμείτε να εκτελέσετε καθαρή κοπτική, συνδέστε μια σκούπα απορρόφησης στο εργαλείο σας. Τοποθετήστε τον προσαρμογέα στο εργαλείο χρησιμοποιώντας τη βίδα. Μετά συνδέστε το σωλήνα της σκούπας απορρόφησης στον προσαρμογέα.

ΣΥΝΤΗΡΗΣΗ

ΠΡΟΣΟΧΗ:

Πριν την εκτέλεση εργασιών με τη μηχανή σβήνομε πάντα τη μηχανή και βγάζομε τη πρίζα.

Αντικατάσταση κάρβονάκια (Εικ. 20 και 21)

Οι ψήκτρες κάρβουνου πρέπει να αντικαθίστανται, όταν έχουν φθαρεί μέχρι το σημείο μαρκαρίσματος. Οι δύο ταυτόσημες ψήκτρες κάρβουνου πρέπει να αντικαθίστανται ταυτόχρονα.

Για τη διασφάλιση της σιγουριάς και αξιοπιστίας των προϊόντων μας πρέπει οι επισκευές, εργασίες συντήρησης ή ρυθμίσεις να εκτελούνται από εξουσιοδοτημένα εργαστήρια σέρβις πελατών Μάκιτα.

GB ACCESSORIES

CAUTION:

These accessories or attachments are recommended for use with your Makita tool specified in this manual. The use of any other accessories or attachments might present a risk of injury to persons. The accessories or attachments should be used only in the proper and intended manner.

F ACCESSOIRES

ATTENTION :

Ces accessoires ou ces fixations sont recommandés pour l'utilisation de l'outil Makita spécifié dans ce manuel. L'utilisation d'autres accessoires ou fixations peut présenter un risque de blessures. Les accessoires ou les fixations ne devront être utilisés que dans le but et de la manière prévus.

D ZUBEHÖR

VORSICHT:

Das mitgelieferte Zubehör ist speziell für den Gebrauch mit dem in dieser Betriebsanleitung angegebenen Makita-Elektrowerkzeug vorgesehen. Bei Verwendung von Fremdzubehör in Verbindung mit dieser Maschine besteht Verletzungsgefahr.

I ACCESSORI

ATTENZIONE:

Gli accessori o raccordi seguenti sono raccomandati per l'uso con l'utensile Makita specificato in questo manuale. L'uso di qualsiasi altro accessorio o raccordo potrebbe causare pericoli di ferite alle persone. Gli accessori o raccordi devono essere usati soltanto nel modo corretto e specificato.

NL ACCESSOIRES

LET OP:

Deze accessoires of hulpstukken zijn aanbevolen voor gebruik met uw Makita gereedschap dat in deze gebruiksaanwijzing is beschreven. Het gebruik van andere accessoires of hulpstukken kan gevaar voor persoonlijke verwondingen opleveren. De accessoires of hulpstukken dienen alleen op de juiste en voorgeschreven manier te worden gebruikt.

E ACCESORIOS

PRECAUCIÓN:

Estos accesorios o acoplamientos están recomendados para usar con la herramienta Makita especificada en este manual. Con el uso de cualquier otro accesorio o acoplamiento se podría correr el riesgo de producir heridas a personas. Los accesorios o acoplamientos deberán usarse solamente de la manera apropiada y para la que han sido designados.

P ACESSÓRIOS

PRECAUÇÃO:

Estes acessórios ou acoplamentos são os recomendados para utilização na ferramenta Makita especificada neste manual. A utilização de quaisquer outros acessórios ou acoplamentos poderá ser perigosa para o operador. Os acessórios ou acoplamentos deverão ser utilizados de maneira adequada e apenas para os fins a que se destinam.

DK TILBEHØR

ADVARSEL:

Dette udstyr og tilbehør bør anvendes sammen med Deres Makita maskine, sådan som det er beskrevet i denne vejledning. Anvendelse af andet udstyr eller tilbehør kan medføre personskaade. Tilbehøret bør kun anvendes til det, det er beregnet til.

S TILLBEHÖR

FÖRSIKTIGHET:

Dessa tillbehör eller tillsatser rekommenderas endast för användning tillsammans med din Makita maskin som specificeras i denna bruksanvisning. Användning av andra tillbehör eller tillsatser kan medföra risk för personskador. Tillbehören och tillsatserna får endast användas på lämpligt och där för avsett sätt.

N TILBEHØR

NB!

Dette tilbehøret eller utstyret anbefales til å brukes sammen med din Makita maskin som er spesifisert i denne bruksanvisningen. Bruk av annet tilbehør eller utstyr kan medføre en risiko for personskader. Tilbehør og utstyr må bare brukes som spesifisert og bare til det det er beregnet til.

SF LISÄVARUSTEET

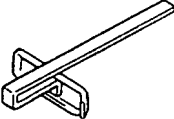
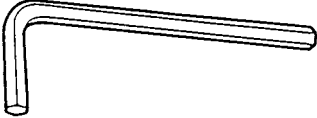
VARO:

Tässä käyttöohjeessa mainitun Makita-koneen kanssa suositellaan seuraavien lisälaitteiden ja -varusteiden käyttöä. Minkä tahansa muun lisälaitteen tai -varusteen käyttäminen saattaa aiheuttaa loukkaantumisvaaran. Lisälaitteita ja -varusteita tulee käyttää ainoastaan niille sopivalla tavalla.

GR ΕΞΑΡΤΗΜΑΤΑ

ΠΡΟΣΟΧΗ:

Αυτά τα εξαρτήματα ή προσαρτήματα συνιστώνται για χρήση με το μηχάνημα της Makita που περιγράφεται στο εγχειρίδιο αυτό. Η χρήση άλλων εξαρτημάτων ή προσαρτημάτων μπορεί να είναι επικίνδυνη για τραυματισμό ατόμων. Τα εξαρτήματα ή προσαρτήματα πρέπει να χρησιμοποιούνται μόνο με το σωστό και προτιθέμενο τρόπο.

<ul style="list-style-type: none"> • Guide rule • Règle guide • Parallelanschlag • Guida laterale • Breedtegeleider • Guía lateral • Guia paralela • Føringslineal • Sidoanslag • Parallellanlegg • Ohjaustulkki • Οδηγός χάρακας 	
<ul style="list-style-type: none"> • Hex wrench • Clé hexagonale • Innensechskantschlüssel • Chiave esagonale • Inbusleutel • Llave hexagonal • Chave hexagonal • Unbrakonøgle • Sexkantnyckel • Sekskantnøkkel • Kuusioavain • Εξαγωνικό κλειδί 	

<ul style="list-style-type: none"> • Carbide-tipped saw blade Faster, smoother, longer sawing without blade sharpening. Cuts wood, drywall, plastics, hard wood, etc. • Lame à bord de carbure Plus rapide, plus unie pour une coupe de plus longue durée sans affûtage. Coupe bois, plastique, bois dur etc. • HM-Präzisions-Sägeblatt für Schnitte in Weich- und Hartholz, Platten-Materialien roh, Spanwinkel positiv. • Lama da sega con punte temperate Per segare più rapidamente, con più levigatura e più lungamente senza affilare la lama. Sega legno muri asciutti, materie plastiche e legni duri, ecc. • Zaagblad met hardmetalen punten Voor sneller, gladder en langer zagen, zonder dat bijscherpen nodig is. Geschikt voor zagen van hout, gipsplaten, plastic, hard hout enz. • Cuchilla de sierra con punta de carburo El serrado más rápido, más suave, más largo sin afilado de cuchilla para corta madera, pirca, plástico, madera dura, etc. • Disco de corte pastilhado com dente de carboneto Mais rápido, melhor acabamento de corte e maior duração. sem necessitar de afiar o disco. Corta madeira, pladur, plásticos, madeira dura, etc. • Savblad med karbidstålskær Giver hurtigere, jævner og længere savning uden at savbladet behøver slibning. Kan skære træ, tørmur, plastik, hårdt træ, etc. • Hårdmetallklinga Snabbare, mjukare, längre sågning utan klingslipning. Sågar trä, gipsplattor, plast, hårt trä etc. • Karbidbelagt sagblad Raskere, jevnere, lengre saging uten bladkvesing. Sager tre, gipsplater, plast, hardt tre, etc. • Karbidikärkinen sahanterä Nopeampi, tasaisempi, pidempi sahaus ilman teroittamista. Sahaa puuta, rakennuslevyjä, muovია, jalorpuuta yms. • Πριονολάμα με άκρη ανθρακασβεστίου Γρηγορότερο, πιο λείο, μακρύτερο πριόνισμα χωρίς ακόνισμα λάμας. Κόβει ξύλο, λιθένδυτο, πλαστικά, σκληρό ξύλο κ.λ.π 		
Diameter Diamètre Durchmesser Diametro Diam. Diámetro Diâmetro Diameter Diameter Diameter Läpimitta Διάμετρος	Hole diameter Diamètre de trou Sägeblattbohrung Diametro del foro Asgat. Diá. de agujero Diâmetro do orifício Huldiameter Håldiameter Hulldiameter Reiän läpimitta Διάμετρος τρύπας	No. teeth Nombre de dents Zähnezahl Denti Aantal tanden No. de dientes N°. de dentes Antal tænder Antal tänder Antall tenner Hammasten lkm Αρ. δοντιών
190 mm	20 mm or 30 mm	

ENGLISH

EC-DECLARATION OF CONFORMITY

The undersigned, Yasuhiko Kanzaki, authorized by Makita Corporation, 3-11-8 Sumiyoshi-Cho, Anjo, Aichi, 446-8502 Japan declares that this product

(Serial No. : series production)

manufactured by Makita Corporation in P.R.C is in compliance with the following standards or standardized documents,

HD400, EN50144, EN55014, EN61000

in accordance with Council Directives, 73/23/EEC, 89/336/EEC and 98/37/EC.

FRANÇAISE

DÉCLARATION DE CONFORMITÉ CE

Je soussigné, Yasuhiko Kanzaki, mandaté par Makita Corporation, 3-11-8 Sumiyoshi-Cho, Anjo, Aichi, 446-8502 Japan, déclare que ce produit

(No. de série: production en série)

fabriqué par Makita Corporation en République Populaire de Chine, est conformes aux normes ou aux documents normalisés suivants,

HD400, EN50144, EN55014, EN61000

conformément aux Directives du Conseil, 73/23/CEE, 89/336/CEE et 98/37/EG.

DEUTSCH

CE-KONFORMITÄTSERKLÄRUNG

Hiermit erklärt der Unterzeichnete, Yasuhiko Kanzaki, Bevollmächtigter von Makita Corporation, 3-11-8 Sumiyoshi-Cho, Anjo, Aichi, 446-8502 Japan, daß dieses von der Firma Makita Corporation in der Volksrepublik China hergestellte Produkt

(Serien-Nr.: Serienproduktion)

gemäß den Ratsdirektiven 73/23/EWG, 89/336/EWG und 98/37/EG mit den folgenden Normen bzw. Normendokumenten übereinstimmen:

HD400, EN50144, EN55014, EN61000.

ITALIANO

DICHIARAZIONE DI CONFORMITÀ CON LE NORME DELLA COMUNITÀ EUROPEA

Il sottoscritto Yasuhiko Kanzaki, con l'autorizzazione della Makita Corporation, 3-11-8 Sumiyoshi-Cho, Anjo, Aichi, 446-8502 Japan, dichiara che questo prodotto

(Numero di serie: Produzione in serie)

fabbricato dalla Makita Corporation nella P.R.C. è conforme alle direttive europee riportate di seguito:

HD400, EN50144, EN55014, EN61000

secondo le direttive del Consiglio 73/23/CEE, 89/336/CEE e 98/37/CE.

NEDERLANDS

EG-VERKLARING VAN CONFORMITEIT

De ondergetekende, Yasuhiko Kanzaki, gevolmachtigd door Makita Corporation, 3-11-8 Sumiyoshi-Cho, Anjo, Aichi, 446-8502 Japan verklaart dat dit product

(Serienr. : serieproductie)

vervaardigd door Makita Corporation in China voldoet aan de volgende normen of genormaliseerde documenten,

HD400, EN50144, EN55014, EN61000

in overeenstemming met de richtlijnen van de Raad 73/23/EEC, 89/336/EEC en 98/37/EC.

ESPAÑOL

DECLARACIÓN DE CONFORMIDAD DE LA CE

El abajo firmante, Yasuhiko Kanzaki, autorizado por Makita Corporation, 3-11-8 Sumiyoshi-Cho, Anjo, Aichi, 446-8502 Japan, declara que este producto

(Número de serie: producción en serie)

fabricado por Makita Corporation en la R.P.C. cumple las siguientes normas o documentos normalizados,

HD400, EN50144, EN55014, EN61000

de acuerdo con las directivas comunitarias, 73/23/EEC, 89/336/EEC y 98/37/CE.

Yasuhiko Kanzaki CE 2000



Director Amministratore
Directeur Directeur
Direktor Director

MAKITA INTERNATIONAL EUROPE LTD.

Michigan Drive, Tongwell, Milton Keynes,
Bucks MK15 8JD, ENGLAND

PORTUGUÊS

DECLARAÇÃO DE CONFORMIDADE DA CE

O abaixo assinado, Yasuhiko Kanzaki, autorizado pela Makita Corporation, 3-11-8 Sumiyoshi-Cho, Anjo, Aichi, 446-8502 Japan, declara que este produto

(N. de série: produção em série)

fabricado pela Makita Corporation na China obedece às seguintes normas ou documentos normalizados,

HD400, EN50144, EN55014, EN61000

de acordo com as directivas 73/23/CEE, 89/336/CEE e 98/37/CE do Conselho.

NORSK

EU's SAMSVARS-ERKLÆRING

Undertegnede, Yasuhiko Kanzaki, med fullmakt fra Makita Corporation, 3-11-8 Sumiyoshi-Cho, Anjo, Aichi, 446-8502 Japan bekrefter herved at dette produktet

(Serienr. : serieproduksjon)

fabriert av Makita Corporation, Folkerepublikken Kina, er i overensstemmelse med følgende standarder eller standardiserede dokumenter:

HD400, EN50144, EN55014, EN61000,

i samsvar med Råds-direktivene, 73/23/EEC, 89/336/EEC og 98/37/EC.

DANSK

EU-DEKLARATION OM KONFORMITET

Undertegnede, Yasuhiko Kanzaki, med fuldmagt fra Makita Corporation, 3-11-8 Sumiyoshi-Cho, Anjo, Aichi, 446-8502 Japan, erklærer hermed, at dette produkt

(Løbenummer: serieproduktion)

fremstillet af Makita Corporation i Den Kinesiske Folkerepublik, er i overensstemmelse med de følgende standarder eller normsættende dokumenter,

HD400, EN50144, EN55014, EN61000

i overensstemmelse med Rådets Direktiver 73/23/EEC, 89/336/EEC og 98/37/EC.

SUOMI

VAKUUTUS EC-VASTAAVUDESTA

Makita Corporation, 3-11-8 Sumiyoshi-Cho, Anjo, Aichi, 446-8502 Japan valtuuttamana allekirjoittanut, Yasuhiko Kanzaki, vakuuttaa että tämä tämä tuote

(Sarja nro : sarjan tuotantoa)

valmistanut Makita Corporation Kiinan kansantasavallassa vastaa seuraavia standardeja tai standardoituja asiakirjoja

HD400, EN50144, EN55014, EN61000

neuvoston direktiivien 73/23/EEC, 89/336/EEC ja 98/37/EC mukaisesti.

SVENSKA

EG-DEKLARATION OM ÖVERENSSTÄMMELSE

Undertecknad, Yasuhiko Kanzaki, auktoriserad av Makita Corporation, 3-11-8 Sumiyoshi-Cho, Anjo, Aichi, 446-8502 Japan deklarerar att denna produkt

(serienummer: serieproduktion)

tillverkad av Makita Corporation i Folkrepubliken Kina, uppfyller kraven i följande standard eller standardiserade dokument,

HD400, EN50144, EN55014, EN61000

i enlighet med EG-direktiven 73/23/EEC, 89/336/EEC och 98/37/EC.

ΕΛΛΗΝΙΚΑ

ΔΗΛΩΣΗ ΣΥΜΜΟΡΦΩΣΗΣ ΕΚ

Ο υπογράφων, Yasuhiko Kanzaki, εξουσιοδοτημένος από την εταιρεία Makita Corporation, 3-11-8 Sumiyoshi-Cho, Anjo, Aichi, 446-8502 Japan, δηλώνει ότι αυτό το προϊόν

(Αύξων Αρ.: παραγωγή σειράς)

κατασκευασμένο από την εταιρεία Makita στην Α.Δ. της Κίνας, βρίσκεται σε συμφωνία με τα ακόλουθα πρότυπα ή τυποποιημένα έγγραφα,

HD400, EN50144, EN55014, EN61000

σύμφωνα με τις Οδηγίες του Συμβουλίου, 73/23/EEC, 89/336/EEC και 98/37/ΚΕ.

Yasuhiko Kanzaki CE 2000

Director Direktor
Direktør Johtaja
Direktör Διευθυντής

MAKITA INTERNATIONAL EUROPE LTD.

Michigan Drive, Tongwell, Milton Keynes,
Bucks MK15 8JD, ENGLAND

ENGLISH

Noise And Vibration Of Model 5704R

The typical A-weighted noise levels are
sound pressure level: 97 dB (A)
sound power level: 110 dB (A)
– Wear ear protection. –

The typical weighted root mean square acceleration value is not more than 2.5 m/s².

FRANÇAISE

Bruit et vibrations du modèle 5704R

Les niveaux de bruit pondérés A types sont:
niveau de pression sonore: 97 dB (A)
niveau de puissance du son: 110 dB (A)
– Porter des protecteurs anti-bruit. –

L'accélération pondérée ne dépasse pas 2,5 m/s².

DEUTSCH

Geräusch- und Vibrationsentwicklung des Modells 5704R

Die typischen A-bewerteten Geräuschpegel betragen:
Schalldruckpegel: 97 dB (A)
Schalleistungspegel: 110 dB (A)
– Gehörschutz tragen. –

Der gewichtete Effektivwert der Beschleunigung beträgt nicht mehr als 2,5 m/s².

ITALIANO

Rumore e vibrazione del modello 5704R

I livelli del rumore pesati secondo la curva A sono:
Livello pressione sonora: 97 dB (A)
Livello potenza sonora: 110 dB (A)
– Indossare i paraorecchi. –

Il valore quadratico medio di accelerazione non supera i 2,5 m/s².

NEDERLANDS

Geluidsniveau en trilling van het model 5704R

De typische A-gewogen geluidsniveau's zijn
geluidsdrukniveau: 97 dB (A)
geluidsenergie-niveau: 110 dB (A)
– Draag oorbeschermers. –

De typische gewogen effectieve versnellingswaarde is niet meer dan 2,5 m/s².

ESPAÑOL

Ruido y vibración del modelo 5704R

Los niveles típicos de ruido ponderados A son
presión sonora: 97 dB (A)
nivel de potencia sonora: 110 dB (A)
– Póngase protectores en los oídos. –

El valor ponderado de la aceleración no sobrepasa los 2,5 m/s².

PORTUGUÊS

Ruído e Vibração do Modelo 5704R

Os níveis normais de ruído A são
nível de pressão de som: 97 dB (A)
nível do som: 110 dB (A)
– Utilize protectores para os ouvidos –
O valor médio da aceleração é inferior a 2,5 m/s².

DANSK

Lyd og vibration fra model 5704R

De typiske A-vægtede lyd-niveauer er
lydtryksniveau: 97 dB (A)
lydeffektniveau: 110 dB (A)
– Bær høreværn. –

Den vægtede effektive accelerationsværdi overstiger ikke 2,5 m/s².

SVENSKA

Buller och vibration hos modell 5704R

De typiska A-vägda bullernivåerna är
ljudtryksnivå: 97 dB (A)
ljudeffektnivå: 110 dB (A)
– Använd hörselskydd –

Det typiskt vägda effektivvärdet för acceleration överstiger inte 2,5 m/s².

NORSK

Støy og vibrasjon fra modell 5704R

De vanlige A-belastede støynivå er
lydtrykksnivå: 97 dB (A)
lydstyrkenivå: 110 dB (A)
– Benytt hørselvern. –

Den vanlig belastede effektiv-verdi for akselerasjon over-skrider ikke 2,5 m/s².

SUOMI

Mallin 5704R melutaso ja värinän

Tyypilliset A-painotetut melutasot ovat
äänenpainetaso: 97 dB (A)
äänen tehotaso: 110 dB (A)
– Käytä kuulosuojaimia. –

Tyypillinen kiihtyvyyden painotettu tehollisarvo ei ylitä 2,5 m/s².

ΕΛΛΗΝΙΚΑ

Θόρυβος και κραδασμός του μοντέλου 5704R

Οι τυπικές Α-μετρούμενες εντάσεις ήχου είναι
πίεση ήχου: 97 dB (A)
δύναμη του ήχου: 110 dB (A)
– Φοράτε ωτοασπίδες. –

Η τυπική αξία της μετρούμενης ρίζας του μέσου τετραγώνου της επιτάχυνσης δεν ξεπερνά τα 2,5 m/s².

Makita Corporation

Anjo, Aichi Japan

Made in P.R.C.

PRINTED IN JAPAN