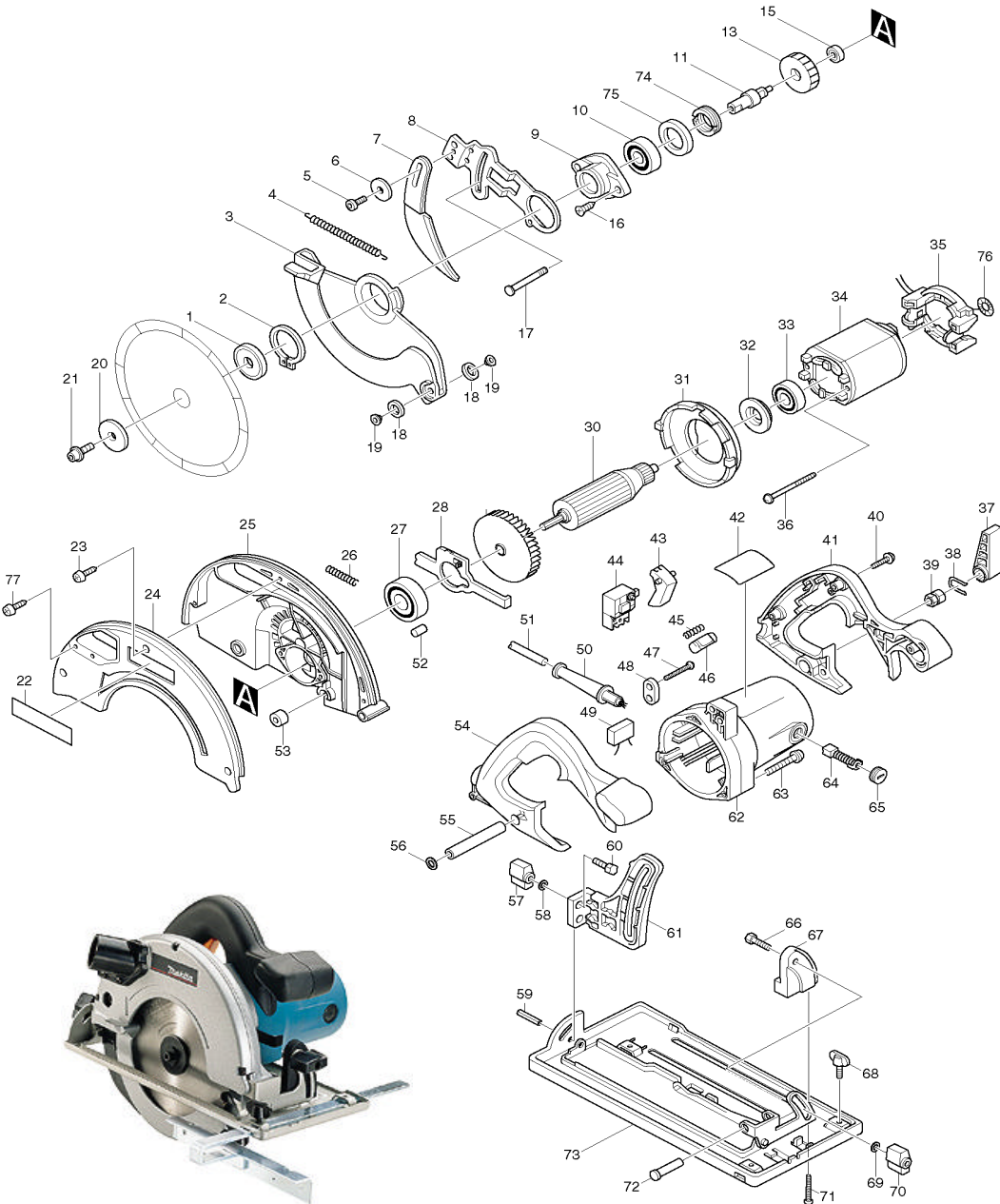


**Modell 5703R
Handkreissäge**



Pos.	*PG	Bestell-Nr.	Bezeichnung	Pos.	*PG	Bestell-Nr.	Bezeichnung
001	17	224339-9	AUFNAHMEFLANSCH 40	051	27	P-12918	ANSCHLUSSLEITUNG 2x1,5mm ²
002	4	961156-3	SICHERUNGSRING S-40	052	1	263005-3	GUMMISTIFT 6
003	30	316574-4	SCHUTZHAUBE	053	2	262511-5	RING 6
004	8	231797-2	ZUGFEDER 4	054	29	182675-8	GRIFFSCHALE-SET INKL. 41
005	1	922312-0	SCHRAUBE M6x12	055	8	331432-3	DISTANZHUELSE
006	1	253783-3	SCHEIBE	056	1	941201-0	UNTERLAGSCHEIBE 8
007	27	165094-3	SPALTKEIL	057	9	252624-0	FLUEGELMUTTER M6
008	16	344115-6	SPALTKEILHALTER	058	1	941151-9	UNTERLAGSCHEIBE 6
009	22	316884-9	LAGERSCHILD	059	1	951204-6	SPANNSTIFT 6-16
010	21	211201-7	RILLENKUGELLAGER 6002LLB	060	1	921332-1	SECHSKANTSCHRAUBE M6x20
011	29	322922-7	SPINDEL	061	25	316578-6	TIEFENEINSTELLUNG
012				062	31	159714-9	MOTORGEHAEUSE KOMPLETT
013	28	226473-1	STIRNRAD 41	063	2	911278-9	SCHRAUBE M5x55
014				064	19	191963-2	KOHLBUERSTEN CB-303
015	18	211031-6	RILLENKUGELLAGER 608LLB	065	4	643750-0	BUERSTENKAPPE
016	2	265034-2	SENKKOPFSCHRAUBE M5x16	066	1	921332-1	SECHSKANTSCHRAUBE M6x20
017	7	266019-1	SCHRAUBE M8x98	067	10	415443-7	WINKELEINSTELLUNG
018	3	415438-0	ANLAUFROLLE	068	5	251887-5	FLUEGELSCHRAUBE M6x10
019	3	415437-2	ANLAUFROLLENHALTER	069	1	941151-9	UNTERLAGSCHEIBE 6
020	17	224338-1	SPANNSCHEIBE 40	070	9	252624-0	FLUEGELMUTTER M6
021	4	266139-1	SCHRAUBE M6x16	071	1	265995-6	SCHRAUBE 4x18
022	2	819064-1	FIRMENSCHILD	072	4	256690-9	STIFT
023	1	266042-6	BLECHSCHRAUBE CT 4x20	073	32	168267-7	GRUNDPLATTE
024	26	316576-0	SAEGEBLATTABDECKUNG	074	11	285831-0	HOHLSCHRAUBE
025	40	152545-5	GETRIEBEGEHAEUSE	075	3	267126-3	SCHEIBE 22
026	2	233092-6	DRUCKFEDER 5	076	5	970311380	ANSCHLUSSFEDER
027	19	211106-1	RILLENKUGELLAGER 6201LLB	077	1	266026-4	BLECHSCHRAUBE PT 4x12
028	12	344114-8	SPINDELARRETIERUNG				
029							
030	52	516418-0	ANKER INKL. 27, 32, 33 und Lüfter				
031	8	415460-7	FELDABDECKUNG				
032	3	681625-5	ISOLIERSCHEIBE				
033	17	211031-6	RILLENKUGELLAGER 608LLB				
034	24	634373-5	FELD				
035	17	632503-2	FELDANSCHLUSSPLATTE				
036	5	266029-8	BLECHSCHRAUBE PT 5x65				
037	7	272230-5	HEBEL 54				
038	3	231955-0	KLAMMER 12				
039	10	252134-7	MUTTER M8				
040	1	266041-8	SCHRAUBE 5x25				
041	29	182675-8	GRIFFSCHALE-SET INKL. 54				
042	4	858232-1	TYPENSCHILD				
043	7	415439-8	SCHALTHEBEL				
044	24	651922-3	SCHALTER TG71B				
045	2	231230-4	DRUCKFEDER 4				
046	4	415440-3	EINSCHALTSPERRE				
047	1	265995-6	SCHRAUBE 4x18				
048	2	687063-9	KABELKLEMMPLATTE				
049	10	645105-5	KONDENSATOR				
050	7	682540-6	KNICKSCHUTZ 10-90				

Zubehör

- B-02939 HM-SÄGEBLATT 190mm 12Z
- 192420-3 ABSAUGSTUTZEN
- 165108-8 PARALLELANSCHLAG
- 783203-8 SECHSKANTSTIFTSCHLUESSEL 5mm

Ersatzteile

- (nicht in der Explosionszeichnung vorhanden)**
- 643708-9 KOHLBUERSTENHALTER