

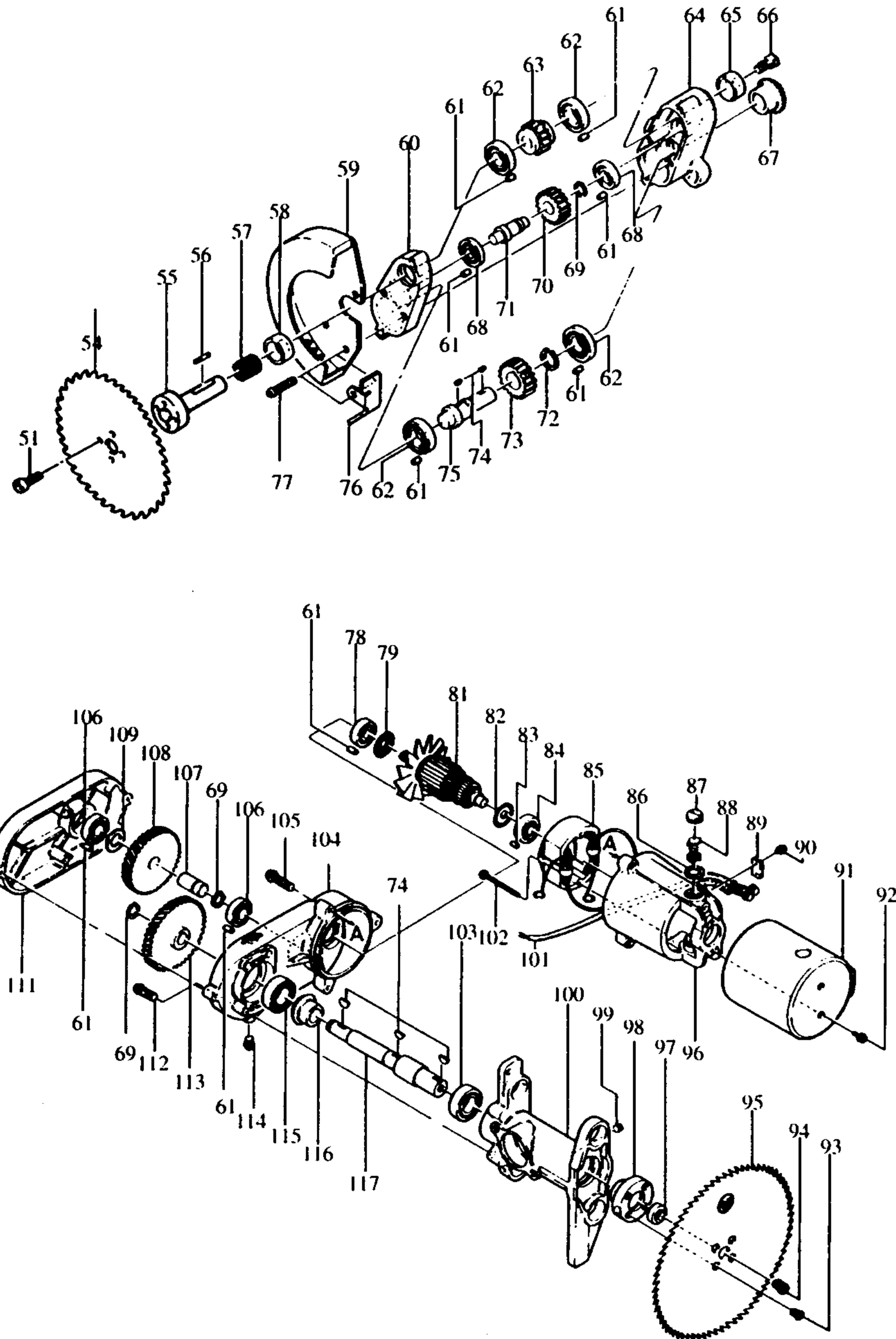
**Bestellnummern**

Seite 1/4

1 E	951172-3	SPANNSTIFT 5-32	204 E	322364-5	KLAMMER
2 E	951172-3	SPANNSTIFT 5-32	205 E	911213-7	SCHRAUBE M5X12
3 E	256414-3	BOLZEN 16-29	708 E	652663-4	RELAIS
4 E	231743-5	ZUGFEDER 22	711 E	682527-8	KABELDURCHFÜHRUNG
5 E	256621-8	BOLZEN 16	712 E	687608-3	KABELKLEMMPLATTE
6 E	256415-1	BOLZEN 16-29	715 E	682527-8	KABELDURCHFÜHRUNG
7			716 E	682511-3	KABELDURCHFÜHRUNG
8 E	164956-2	ROHR	900 E	343582-2	BEFESTIGUNGSPLATTE
9 E	951172-3	SPANNSTIFT 5-32	903 E	911109-2	KOMBI-SCHRAUBE M4X8
10 E	163304-2	TRANSPORTSICHERUNG	904 E	911119-9	KOMBI-SCHRAUBE M4X12
11 E	961056-7	SICHERUNGSRING S-16	911 E	231470-4	DRUCKFEDER 6
12 E	256620-0	BOLZEN 16	912 E	322363-7	GELENK
13 E	951237-1	SPANNSTIFT 6-60	913 E	182257-6	GRIFFSCHALE (SET)
14 E	150203-7	HEBELSTÜTZE	915 E	414652-5	DRUCKKNOPF
15			916 E	911108-4	SCHRAUBE M4X8
16 E	953106-2	TYPENSCHILDBEFESTIGUNG 0-5	917 E	911153-9	KOMBI-SCHRAUBE M4X28
17 E	261502-3	GUMMISCHEIBE 40	918 E	951151-1	SPANNSTIFT 5-12
18 E	150209-5	BERÜHRUNGSSCHUTZ	919 E	911111-5	SCHRAUBE M4X10
19 E	961102-6	SICHERUNGSRING S-22			
20 E	321158-5	BOLZEN			
21 E	251968-5	SCHAFTSCHRAUBE M8			
22 E	150416-0	EINSTELLKNOPF KOMPLETT 240			
23 E	265224-7	SECHSKANTSCHRAUBE M8X105			
24 E	311469-6	VERSTELLHEBEL LINKS			
25 E	951160-0	SPANNSTIFT 5-18			
26 E	951172-3	SPANNSTIFT 5-32			
27 E	921472-5	SECHSKANTSCHRAUBE M8X50			
28 E	252026-0	MUTTER M8X17			
29 E	911307-8	KOMBI-SCHRAUBE M6X10			
30 E	263003-7	NYLONKAPPE 5			
31 E	154386-5	TRÄGER			
32 E	341523-2	ABDECKBLECH			
33 E	911211-1	KOMBI-SCHRAUBE M5X12			
34 E	311468-8	VERSTELLHEBEL RECHTS			
35 E	331116-3	GLEITHÜLSE			
36 E	941201-0	UNTERLAGSCHEIBE 8			
37 E	921451-3	SECHSKANTSCHRAUBE M8X30			
38 E	164959-6	SCHALTERBOX			
39 E	911109-2	KOMBI-SCHRAUBE M4X8			
40 E	651813-8	SCHALTER			
41 E	645169-9	KONDENSATOR			
42 E	687606-7	KABELKLEMMPLATTE			
43 E	911124-6	KOMBI-SCHRAUBE M4X14			
44					
45 E	687004-5	KABELKLEMMPLATTE			
46 E	682505-8	KNICKSCHUTZ 10-90			
47 E					
48 E	911356-5	KOMBI-SCHRAUBE M6X35			
49 E	911391-3	KOMBI-SCHRAUBE M6X70			
50 E	P-12930	ANSCHLUSSLEITUNG 3X1,50			



**Modell 5500 S  
Zapfenschneider**



**Bestellnummern**

Seite 2/4

- |       |            |                                  |
|-------|------------|----------------------------------|
| 51 E  | 251972-4   | MADENSCHRAUBE M8X14              |
| 52    |            |                                  |
| 53    |            |                                  |
| 54 Z  | 792711-8   | SÄGEBLATT 180MM                  |
| 55 E  | 322581-7   | SPINDEL                          |
| 56 E  | 254221-8   | KEIL 4                           |
| 57 E  | 231268-9   | DRUCKFEDER 18                    |
| 58 E  | 253953-4   | KAPPE 17                         |
| 59 E  | 165030-9   | SCHUTZHAUBE LINKS                |
| 60 E  | 159289-8   | LAGERDECKEL                      |
| 61 E  | 263005-3   | GUMMISTIIFT 6                    |
| 62 E  | 211251-2   | RILLENKUGELLAGER 6003LLB         |
| 63 E  | 221854-4   | STIRNRAD 32                      |
| 64 E  | 159290-3   | GETRIEBEGEHÄUSE                  |
| 65 E  | 253952-6   | HÜLSE 8                          |
| 66 E  | 265228-9   | SECHSKANTSCHRAUBE M8X20          |
| 67 E  | 221331-6   | KEGELRAD 20                      |
| 68 E  | 211106-1   | RILLENKUGELLAGER 6201LLB         |
| 69 E  | 961054-1   | SICHERUNGSRING S-14              |
| 70 E  | 221855-2   | STIRNRAD 38                      |
| 71 E  | 321150-1   | WELLE A                          |
| 72 E  | 961060-6   | SICHERUNGSRING S-20              |
| 73 E  | 221856-0   | STIRNRAD 42                      |
| 74 E  | 254001-2   | KEIL NR.4                        |
| 75 E  | 321130-7   | WELLE B                          |
| 76 E  | 341554-1   | ANSCHLAG LINKS                   |
| 77 E  | 251382-5   | SCHRAUBE                         |
| 78 E  | 211106-1   | RILLENKUGELLAGER 6201LLB         |
| 79 E  | 213102-5   | ISOLIERSCHEIBE 12                |
| 80    |            |                                  |
| 81 E  | 513348-6   | ANKER LINKS INKL. 78, 79, 82, 84 |
| 82 E  | 213051-6   | ISOLIERSCHEIBE 10                |
| 83 E  | 263002-9   | GUMMISTIIFT 4                    |
| 84 E  | 211066-7   | RILLENKUGELLAGER 6200LLB         |
| 85 E  | 523308-0   | FELD LINKS                       |
| 86 E  | 681002-1   | ISOLIERSCHEIBE                   |
| 87 E  | 643650-4   | BÜRSTENKAPPE 6,5-13,5            |
| 88 E  | 181044-0   | KOHLEBÜRSTEN CB-153              |
| 89 E  | 687606-7   | KABELKLEMMPLATTE                 |
| 90 E  | 911124-6   | KOMBI-SCHRAUBE M4X14             |
| 91 E  | 341512-7   | ABDECKUNG                        |
| 92 E  | 911211-1   | KOMBI-SCHRAUBE M5X12             |
| 93 E  | 251972-4   | MADENSCHRAUBE M8X14              |
| 94 E  | 265227-1   | INNENSECHSKANTSCHRAUBE M6X12     |
| 95 Z  | 792236-260 | SÄGEBLATT 235 MM                 |
| 96 F  | 156591-0   | MOTORGEHÄUSE                     |
| 97 E  | 224163-0   | SPANNHÜLSE 25                    |
| 98 E  | 224169-8   | AUFNAHMEFLANSCH 51               |
| 99 E  | 913217-5   | MADENSCHRAUBE M5X12              |
| 100 E | 315143-8   | SÄGEBLATTRÄGER LINKS             |

**Modell 5500 S**

- |       |          |                          |
|-------|----------|--------------------------|
| 101 E | 664187-8 | VERBINDUNGSLEITUNG       |
| 102 E | 911290-9 | KOMBI-SCHRAUBE M5X65     |
| 103 E | 211301-3 | RILLENKUGELLAGER 6004LLB |
| 104 E | 157038-7 | GETRIEBEGEHÄUSE          |
| 105 E | 911356-5 | KOMBI-SCHRAUBE M6X35     |
| 106 E | 211206-7 | RILLENKUGELLAGER 6202LLB |
| 107 E | 321154-3 | ACHSE                    |
| 108 E | 221664-9 | STIRNRAD 80              |
| 109 E | 253771-0 | UNTERLAGSCHEIBE 16       |
| 110 E | 911356-5 | KOMBI-SCHRAUBE M6X35     |
| 111 E | 157039-5 | LAGERDECKEL              |
| 112 E | 911343-4 | KOMBI-SCHRAUBE M6X25     |
| 113 E | 221665-7 | STIRNRAD 91              |
| 114 E | 915406-8 | SCHRAUBE M8X10           |
| 115 E | 211211-4 | RILLENKUGELLAGER 6302LLU |
| 116 E | 221331-6 | KEGELRAD 20              |
| 117 E | 321153-5 | WELLE C                  |

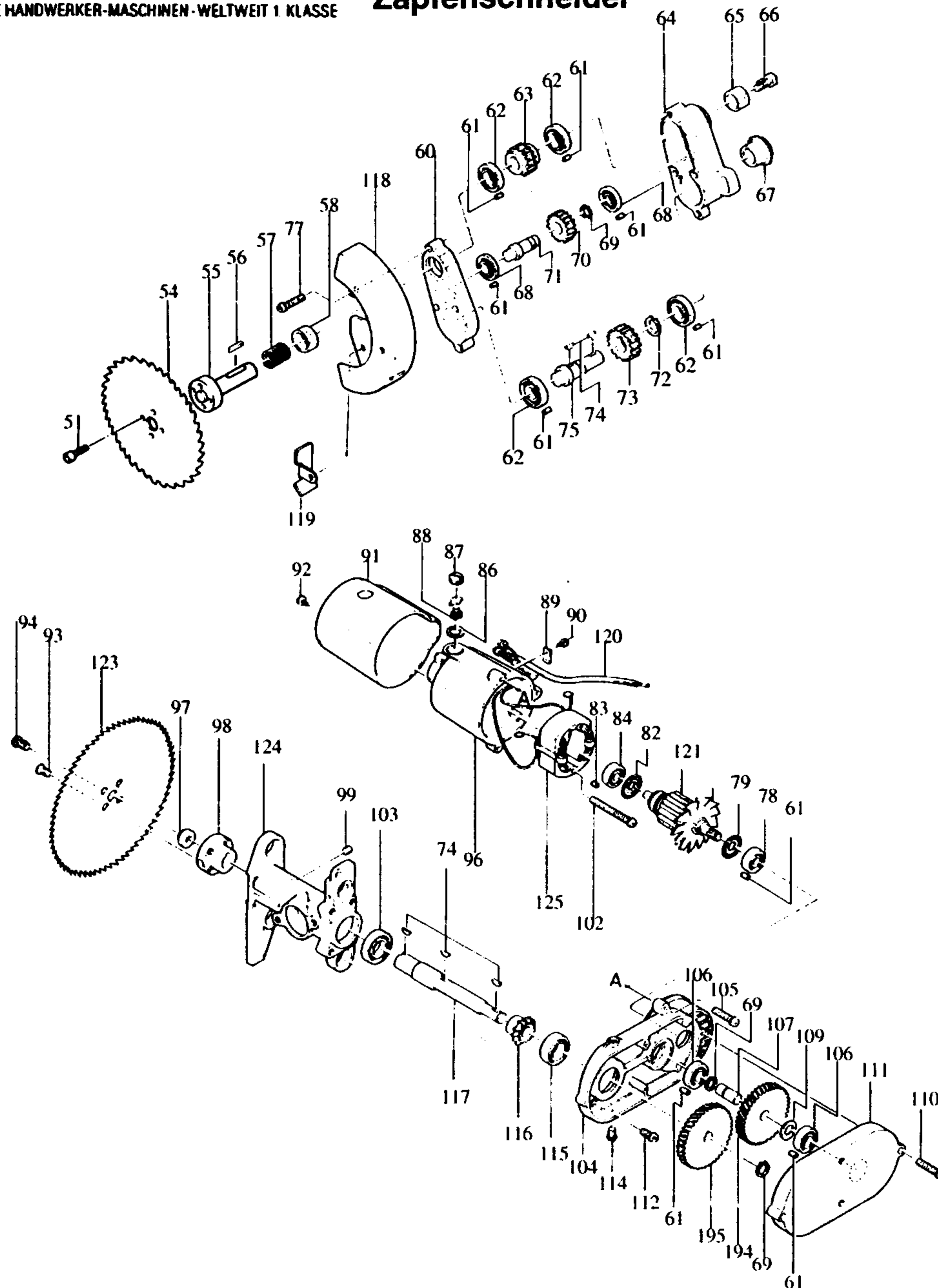
E=Ersatzteil Juli '99  
Z=Zubehör Modell 5500 S

**Modell 5500 S**  
**Zapfenschneider**

**Bestellnummern**

Seite 3/4

**Modell 5500 S**

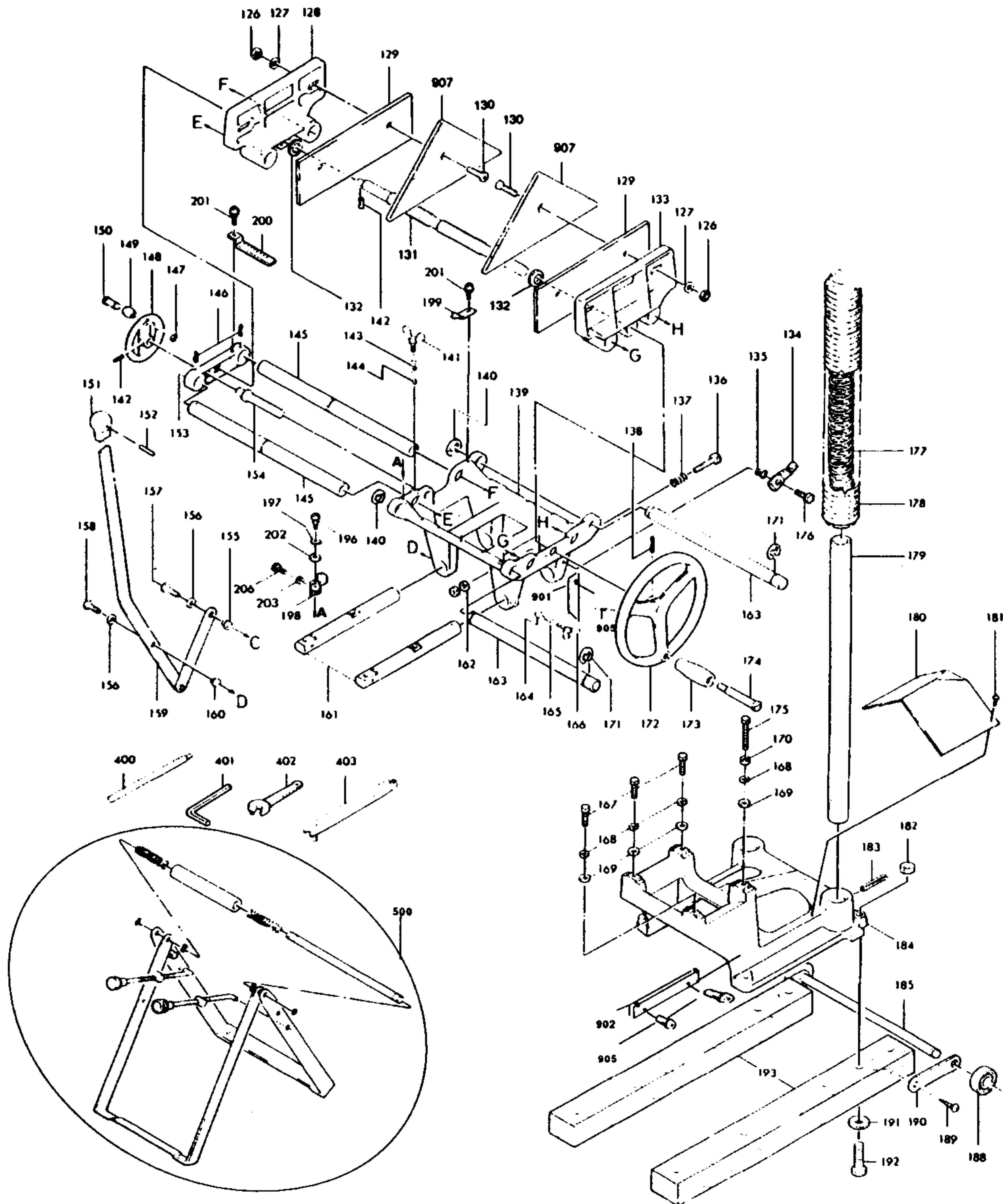


- 51 E 251972-4 MADENSCHRAUBE M8X14
- 52
- 53
- 54 Z 792712-6 SÄGEBLATT 180 MM
- 55 E 322581-7 SPINDEL
- 56 E 254221-8 KEIL 4
- 57 E 231268-9 DRUCKFEDER 18
- 58 E 253953-4 KAPPE 17
- 59
- 60 E 159289-8 LAGERDECKEL
- 61 E 263005-3 GUMMISTIFT 6
- 62 E 211251-2 RILLENKUGELLAGER 6003LLB
- 63 E 221854-4 STIRNRAD 32
- 64 E 159290-3 GETRIEBEGEHÄUSE
- 65 E 253952-6 HÜLSE 8
- 66 E 265228-9 SECHSKANTSCHRAUBE M8X20
- 67 E 221331-6 KEGELRAD 20
- 68 E 211106-1 RILLENKUGELLAGER 6201LLB
- 69 E 961054-1 SICHERUNGSRING S-14
- 70 E 221855-2 STIRNRAD 38
- 71 E 321150-1 WELLE A
- 72 E 961060-6 SICHERUNGSRING S-20
- 73 E 221856-0 STIRNRAD 42
- 74 E 254001-2 KEIL NR.4
- 75 E 321130-7 WELLE B
- 76
- 77 E 251382-5 SCHRAUBE
- 78 E 211106-1 RILLENKUGELLAGER 6201LLB
- 79 E 213102-5 ISOLIERSCHEIBE 12
- 80
- 81
- 82 E 213051-6 ISOLIERSCHEIBE 10
- 83 E 263002-9 GUMMISTIFT 4
- 84 E 211066-7 RILLENKUGELLAGER 6200LLB
- 85
- 86 E 681002-1 ISOLIERSCHEIBE
- 87 E 643650-4 BÜRSTENKAPPE 6,5-13,5
- 88 E 181044-0 KOHLEBÜRSTEN CB-153
- 89 E 687606-7 KABELKLEMMPLATTE
- 90 E 911124-6 KOMBI-SCHRAUBE M4X14
- 91 E 341512-7 ABDECKUNG
- 92 E 911211-1 KOMBI-SCHRAUBE M5X12
- 93 E 251972-4 MADENSCHRAUBE M8X14
- 94 E 265227-1 INNENSECHSKANTSCHRAUBE M6X12
- 95
- 96 E 156591-0 MOTERGEHÄUSE
- 97 E 224163-0 SPANNHÜLSE 25
- 98 E 224169-8 AUFNAHMEFLANSCH 51
- 99 E 913217-5 MADENSCHRAUBE M5X12
- 100
- 101
- 102 E 911290-9 KOMBI-SCHRAUBE M5X65
- 103 E 211301-3 RILLENKUGELLAGER 6004LLB
- 104 E 157038-7 GETRIEBEGEHÄUSE
- 105 E 911356-5 KOMBI-SCHRAUBE M6X35
- 106 E 211206-7 RILLENKUGELLAGER 6202LLB
- 107 E 321154-3 ACHSE
- 108
- 109 E 253771-0 UNTERLAGSCHEIBE 16
- 110 E 911356-5 KOMBI-SCHRAUBE M6X35
- 111 E 157039-5 LAGERDECKEL
- 112 E 911343-4 KOMBI-SCHRAUBE M6X25
- 113
- 114 E 915406-8 SCHRAUBE M8X10
- 115 E 211211-4 RILLENKUGELLAGER 6302LLU
- 116 E 221331-6 KEGELRAD 20
- 117 E 321153-5 WELLE C
- 118 E 165031-7 SCHUTZHAUBE RECHTS
- 119 E 341555-9 ANSCHLAG RECHTS
- 120 E 664187-8 VERBINDUNGSLEITUNG
- 121 E 513363-0 ANKER RECHTS INKL. 78, 79, 82, 84
- 122
- 123 Z 792235-460 SÄGEBLATT 235MM
- 124 E 315142-0 SÄGEBLATTRÄGER RECHTS
- 125 E 523313-7 FELD RECHTS
- 194 E 221679-6 STIRNRAD 80
- 195 E 221680-1 STIRNRAD 91

E=Ersatzteil Juli '99  
 Z=Zubehör Modell 5500 S



**Modell 5500 S**  
**Zapfenschneider**



**Bestellnummern**

Seite 4/4

- 126 E 931401-0 MUTTER M8
- 127 E 941201-0 UNTERLAGSCHEIBE 8
- 128 E 310041-1 SCHRAUBSTOCKBACKE LINKS
- 129 E 441053-4 HOLZPLATTE
- 130 E 912451-4 SCHRAUBE M8X30
  
- 131 E 321157-7 SCHRAUBSTOCKSPINDEL
- 132 E 253312-2 SCHEIBE 12
- 133 E 310042-9 SCHRAUBSTOCKBACKE RECHTS
- 134 E 272210-1 HEBEL 45
- 135 E 231005-1 DRUCKFEDER 7
- 136 E 265240-9 SECHSKANTSCHRAUBE M8X70
- 137 E 231297-2 DRUCKFEDER 9
- 138 E 951216-9 SPANNSTIFT 6
- 139 E 311838-1 SCHRAUBSTOCKKRAHMEN
- 140 E 961065-6 SICHERUNGSSCHEIBE E-15
  
- 141 E 924316-8 FLÜGELSCHRAUBE M6X15
- 142 E 951163-4 SPANNSTIFT 5-20
- 143 E 231005-1 DRUCKFEDER 7
- 144 E 263003-7 NYLONKAPPE 5
- 145 E 331118-9 FÜHRUNGSSTANGE 390
- 146 E 951154-5 SPANNSTIFT 5-14
- 147 E 961012-7 SICHERUNGSSCHEIBE E-6
- 148 E 271061-9 HANDRAD 95
- 149 E 271607-1 KNOPF 20
- 150 E 256614-5 STIFT 8
  
- 151 E 271610-2 KNOPF 40
- 152 E 951172-3 SPANNSTIFT 5-32
- 153 E 311466-2 TRÄGER
- 154 E 321156-9 GEWINDESTANGE M14
- 155 E 331119-7 BUCHSE
- 156 E 941202-8 UNTERLAGSCHEIBE 8
- 157 E 921432-7 SECHSKANTSCHRAUBE M8X20
- 158 E 921457-1 SECHSKANTSCHRAUBE M8X35
- 159 E 163131-7 VORSCHUBHEBEL
- 160 E 331163-4 BUCHSE
  
- 161 E 321398-5 FÜHRUNGSSTANGE 250
- 162 E 931401-0 MUTTER M8
- 163 E 321155-1 STANGE
- 164 E 263006-1 NYLONSTIFT 6
- 165 E 231071-8 DRUCKFEDER 9
- 166 E 924436-8 FLÜGELSCHRAUBE M8X25
- 167 E 922457-4 INNENSECHSKANTSCHR.M8X35
- 168 E 942201-3 FEDERRING 8
- 169 E 941201-0 UNTERLAGSCHEIBE 8
- 170 E 257577-8 HÜLSE 8

**Modell 5500 S**

- 171 E 961065-6 SICHERUNGSSCHEIBE E-15
- 172 E 271057-0 HANDRAD 230
- 173 E 273420-3 GRIFF 30
- 174 E 251904-1 SCHRAUBE
- 175 E 922476-0 INNENSECHSKANTSCHRAUBE M8X55
- 176 E 251693-8 SECHSKANTSCHRAUBE M6X35
- 177 E 231486-9 DRUCKFEDER 41
- 178 E 411661-5 STAUBSCHUTZMANSCHETTE
- 179 E 331115-5 FÜHRUNGSROHR
- 180 E 341536-3 WINKELBLECH
  
- 181 E 911211-1 KOMBI-SCHRAUBE M5X12
- 182 E 252038-3 MUTTER M10
- 183 E 951237-1 SPANNSTIFT 6-60
- 184 E 311839-9 FUSS
- 185 E 321171-3 ACHSE
- 186
- 187 E 961015-1 SICHERUNGSSCHEIBE 9
- 188 E 311475-1 RAD 60
- 189 E 914068-9 HOLZSCHRAUBE 5.1X25
- 190 E 341548-6 HALTEBLECH
  
- 191 E 253134-0 UNTERLAGSCHEIBE 11
- 192 E 265209-3 SECHSKANTSCHRAUBE M10X70
- 193 E 441030-6 HOLZBALKEN
- 194
- 195
- 196 E 251219-6 SCHRAUBE M5
- 197 E 253903-9 FEDERSCHEIBE 6
- 198 E 343711-7 HALTER
- 199 E 343749-2 ANZEIGE "mm"
- 200 E 816224-6 SKALA "mm"
  
- 201 E 911213-7 SCHRAUBE M5X12
- 202 E 941151-9 UNTERLAGSCHEIBE 6
- 203 E 252026-0 MUTTER M8X17
- 204
- 205
- 206 E 921432-7 SECHSKANTSCHRAUBE M8X20
  
- 400 Z 321164-0 STANGE
- 401 Z 783204-6 SECHSKANTSTIFTSCHLÜSSEL 6
- 402 Z 781006-4 EINMAULSCHLÜSSEL 13MM
- 403 Z 782019-8 BOLZENSCHLÜSSEL M.SECHSKANT
  
- 500 Z 122221-5 ROLLENSTÜTZBOCK
  
- 901 E 343588-0 ANZEIGE "mm"
- 902 E 816699-9 SKALA "mm"
- 905 E 911206-4 KOMBI-SCHRAUBE M5X10
- 907 E 441054-2 SCHABLONE

E=Ersatzteil Juli '99  
Z=Zubehör Modell 5500 S