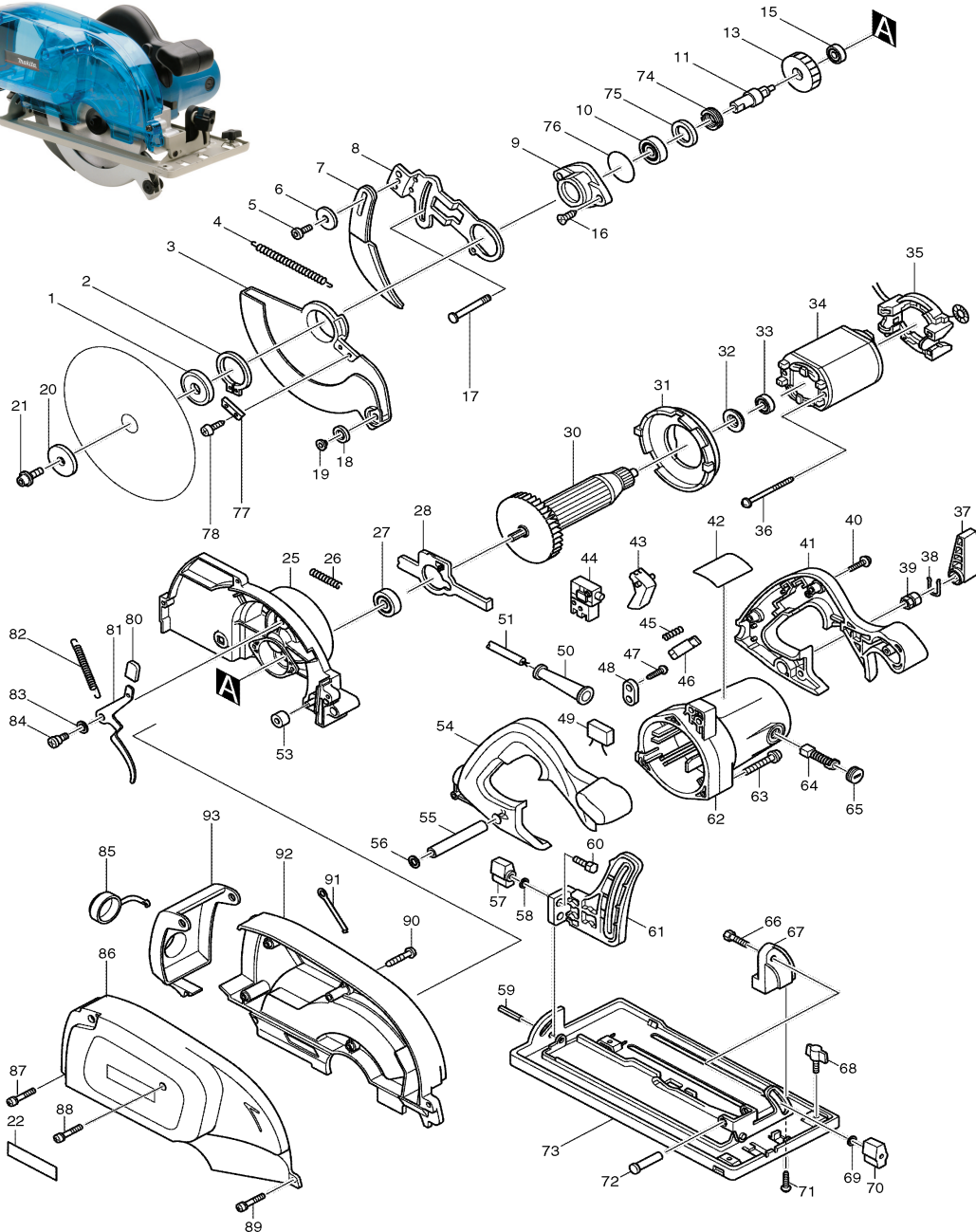


Modell 5017RKB
Handkreissäge 190 mm
mit Staubauffangbehälter



Pos.	*PG	Bestell-Nr.	Bezeichnung	Pos.	*PG	Bestell-Nr.	Bezeichnung
001	17	224339-9	AUFNAHMEFLANSCH 40	051	29	P-26185	ANSCHLUSSLEITUNG 2x1,5mm²
002	4	961156-3	SICHERUNGSRING S-40	052			
003	29	317410-7	SCHUTZHAUBE	053	2	262550-5	RING 6
004	8	231797-2	ZUGFEDER 4	054	29	182675-8	GRIFFSCHALE-SET INKL. 41
005	1	922312-0	SCHRAUBE M6x12	055	8	331432-3	DISTANZHUELSE
006	1	253783-3	SCHEIBE	056	1	941201-0	UNTERLAGSCHEIBE 8
007	27	165094-3	SPALTKEIL	057	9	252624-0	FLUEGELMUTTER M6
008	16	344115-6	SPALTKEILHALTER	058	1	941151-9	UNTERLAGSCHEIBE 6
009	21	317469-4	LAGERSCHILD	059	1	951204-6	SPANNSTIFT 6-16
010	21	211201-7	RILLENKUGELLAGER 6002LLB	060	1	921332-1	SECHSKANTSCHRAUBE M6x20
011	29	322922-7	SPINDEL	061	25	316578-6	TIEFENEINSTELLUNG
012				062	31	159714-9	MOTORGEHAEUSE KOMPLETT
013	28	226473-1	STIRNRAD 41	063	2	911278-9	SCHRAUBE M5x55
014				064	19	191963-2	KOHLEBUERSTEN CB-303
015	18	211031-6	RILLENKUGELLAGER 608LLB	065	4	643750-0	BUERSTENKAPPE
016	2	265034-2	SENKKOPFSCHRAUBE M5x16	066	1	921332-1	SECHSKANTSCHRAUBE M6x20
017	7	266019-1	SCHRAUBE M8x98	067	10	415443-7	WINKLEINSTELLUNG
018	3	415438-0	ANLAUFROLLE	068	5	265725-5	FLUEGELSCHRAUBE M6x10
019	3	415437-2	ANLAUFROLLENHALTER	069	1	941151-9	UNTERLAGSCHEIBE 6
020	17	224338-1	SPANNSCHEIBE 40	070	9	252624-0	FLUEGELMUTTER M6
021	4	266139-1	SCHRAUBE M6x16	071	1	265995-6	SCHRAUBE 4x18
022	2	819064-1	FIRMENSCHILD	072	4	256690-9	STIFT
023				073	33	168352-6	GRUNDPLATTE
024				074	11	285831-0	HOHLSCHRAUBE
025	50	152635-4	GETRIEBEGEHAUSE	075	3	267126-3	SCHEIBE 22
026	2	233092-6	DRUCKFEDER 5	076	6	213560-5	O-RING 44
027	19	211106-1	RILLENKUGELLAGER 6201LLB	077	10	344944-7	PLATTE
028	12	344114-8	SPINDELARRETIERUNG	078	1	266026-4	BLECHSCHRAUBE PT 4x12
029	13	241876-8	LUEFTER 76	079			
030	60	516418-0	ANKER INKL. 27, 32, 33	080	3	421676-4	GUMMIKAPPE
031	8	415460-7	FELDABDECKUNG	081	17	344945-5	HEBEL
032	3	681625-5	ISOLIERSCHEIBE	082	5	231823-7	ZUGFEDER 4
033	18	211031-6	RILLENKUGELLAGER 608LLB	083	1	941201-0	UNTERLAGSCHEIBE 8
034	30	634373-5	FELD	084	3	251267-5	SCHRAUBE M6
035	17	632503-2	FELDANSCHLUSSPLATTE	085	7	421362-7	VERSCHLUSSKAPPE
036	5	266029-8	BLECHSCHRAUBE PT 5x65	086	32	183288-8	STAUBBEHAELTER KPL.
037	7	272230-5	HEBEL 54	087	1	911248-8	KOMBI-SCHRAUBE M5x28
038	3	231955-0	KLAMMER 12	088	2	911278-9	SCHRAUBE M5x55
039	12	252141-0	MUTTER M8	089	1	911248-8	KOMBI-SCHRAUBE M5x28
040	1	266041-8	SCHRAUBE 5x25	090	3	265999-8	BLECHSCHRAUBE 4x25
041	29	182675-8	GRIFFSCHALE-SET INKL. 54	091	6	344943-9	ERDUNGSPLATTE
042	3	852757-7	TYPENSCHILD	092	32	183288-8	STAUBBEHAELTER KOMPLETT
043	7	415439-8	SCHALTHEBEL	093	16	417384-3	VERSCHLUSSKLAPPE
044	24	651922-3	SCHALTER TG71B				
045	2	231230-4	DRUCKFEDER 4				
046	4	415440-3	EINSCHALTSPERRE				
047	1	265995-6	SCHRAUBE 4x18				
048	2	687063-9	KABELKLEMMPLATTE				
049	10	645200-1	KONDENSATOR				
050	7	682540-6	KNICKSCHUTZ 10-90				

Zubehör
- 165108-8 PARALLELANSCHLAG
- 783203-8 SECHSKANTSTIFTSCHLUESSEL