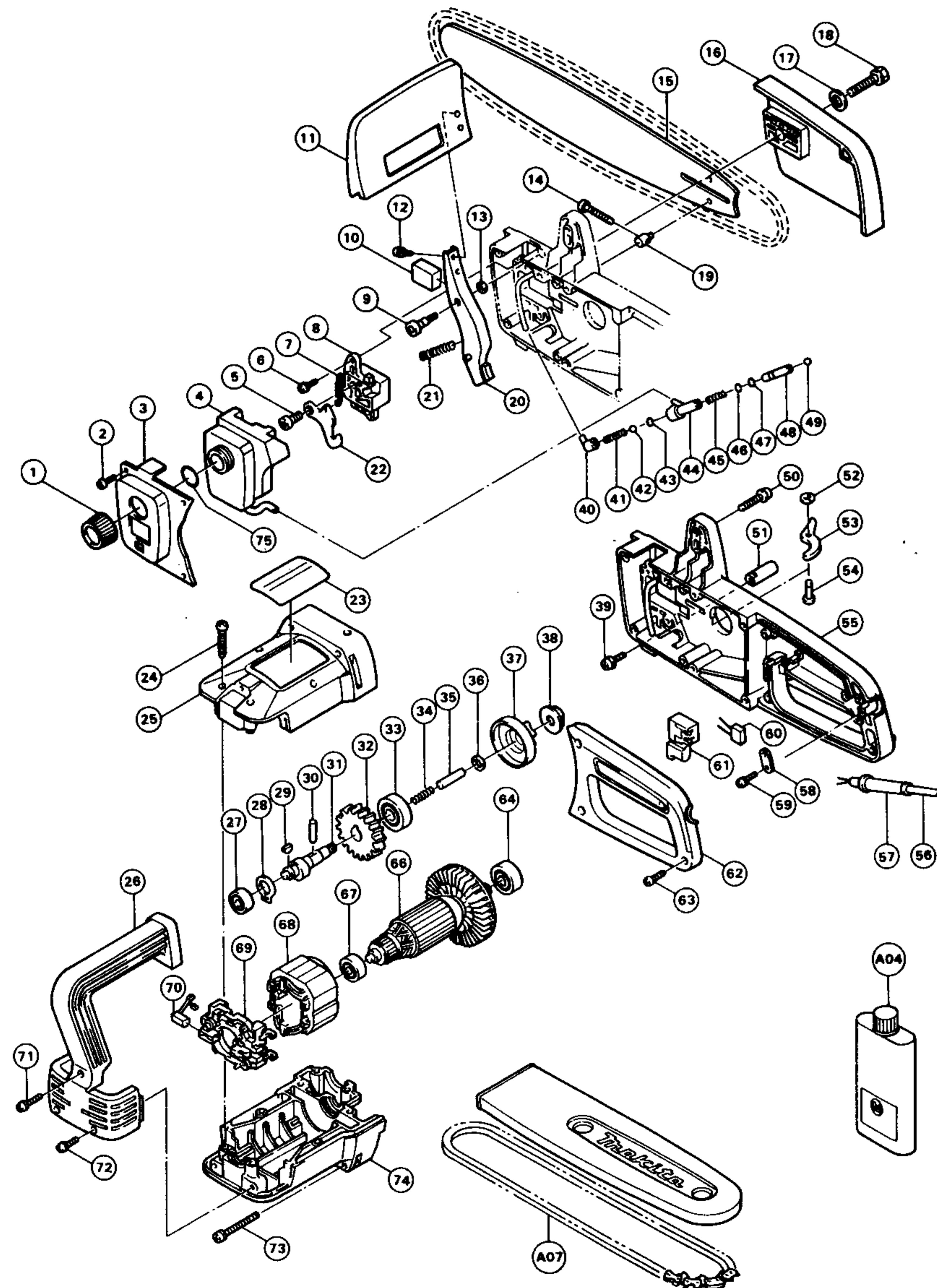


**MODELL 5016**  
**375 MM KETTENSÄGE**



001	9.116.39	Tankdeckel	051	9.185.51	Kettenfangbolzen
002	9.185.02	Schraube M 4 x 16	052	9.091.20	Stopring E 4
003	9.185.03	Tankabdeckung	053	9.185.53	Druckhebel
004	9.185.04	Tank	054	9.185.54	Stift 5
005	9.185.05	Schraube M 8	055	9.185.55	Getriebegehäuse
006	9.090.06	Schraube M 4 x 16	056	9.093.92	Zuleitungskabel 2 x 1,00
007	9.185.07	Feder 5	057	9.193.92	Kabelschutz
008	9.185.08	Kettenspannhalter	058	9.093.95	Kabelklemmplatte
009	9.185.09	Schraube M 6	059	9.090.07	Schraube M 4 x 18
010	9.185.10	Dichtung	060	9.094.02	Kondensator
011	9.185.11	Handschutz kompl.	061	9.193.21	Schalter
012	9.090.23	Schraube M 5 x 12	062	9.185.62	Griffschale
013	9.026.06	Scheibe 6	063	9.180.23	Schraube BT 4 x 20
014	9.185.14	Spannschraube M 5 x 35	064	9.092.57	Kugellager 6200 LLB
015	0.050.05	Schwert 375 mm	065		
016	9.185.16	Kettenabdeckung	066	9.185.66	Anker komplett
017	9.091.03	Unterlegscheibe M 8	067	9.092.53	Kugellager 608 LLB
018	9.091.74	Schraube M 8 x 35	068	9.185.68	Feld
019	9.009.18	Spannstift	069	9.185.69	Feldanschlußplatte
020	9.185.20	Bremshebel	070	9.193.64	Kohlebürsten CB 403
021	9.185.21	Druckfeder 8	071	9.090.09	Schraube M 4 x 22
022	9.185.22	Hebel	072	9.090.06	Schraube M 4 x 16
023	9.185.77	Typenschild	073	9.090.35	Schraube M 5 x 50
024	9.185.24	Schraube M 4 x 35	074	9.185.25	Motorgehäuse (Set)
025	9.185.25	Motorgehäuse (Set)	075	9.185.75	O-Ring 19
026	9.185.26	Griffbügel	A04	0.050.32	Kettensägenhaftöl (1 Ltr.)
027	9.092.53	Kugellager 608 LLB	A07	0.050.45	Ersatzkette
028	9.092.08	Seegering S 16			
029	9.094.41	Keil 5			
030	9.185.30	Stift 6			
031	9.185.31	Spindel			
032	9.185.32	Zahnrad 50			
033	9.092.60	Kugellager 6003 LLB			
034	9.185.34	Druckfeder 4			
035	9.185.35	Stift 5			
036	9.185.36	Scheibe 12			
037	9.185.37	Ritzel kompl.			
038	9.185.38	Mutter M 10			
039	9.090.27	Schraube M 5 x 20			
040	9.185.40	Anschlußstutzen			
041	9.116.32	Druckfeder 3			
042	9.064.10	Kugel 3,5			
043	9.185.43	O-Ring 3			
044	9.185.44	Pumpenführung			
045	9.185.45	Druckfeder 2			
046	9.185.46	O-Ring 3			
047	9.185.46	O-Ring 3			
048	9.185.48	Pumpenkolben			
049	9.064.10	Kugel 3,5			
050	9.090.30	Schraube M 5 x 28			