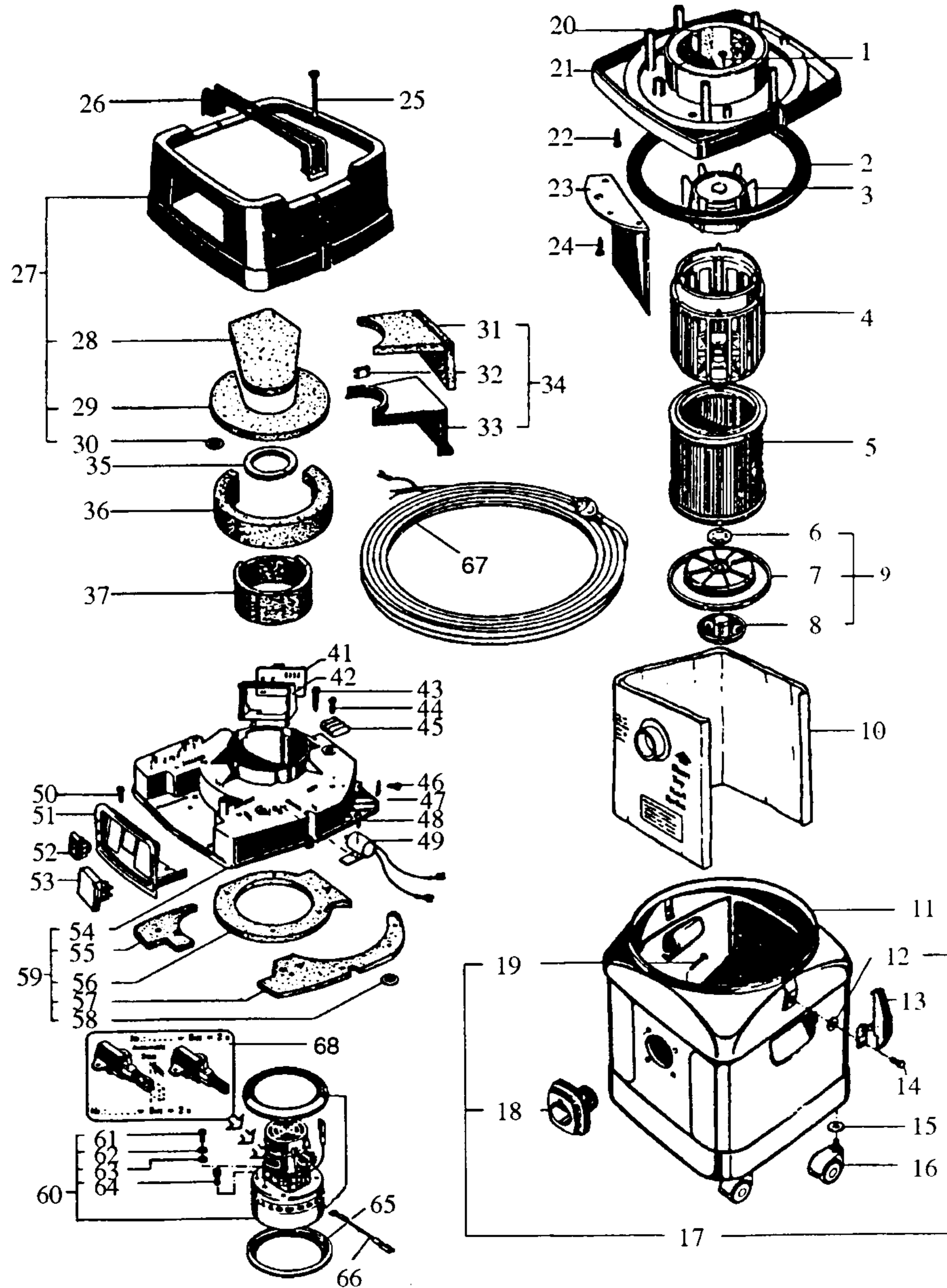


**Modell 442  
Absauggerät**



**Bestellnummern**

**Modell 442**

|     |   |        |                             |     |        |              |                          |
|-----|---|--------|-----------------------------|-----|--------|--------------|--------------------------|
| 001 | E | W11110 | Sicherungsstift Turbo       | 041 | E      | W48573       | Einschaltautomatik       |
| 002 | E | W11222 | Dichtring                   | 042 | E      | W14960       | Halter                   |
| 003 | E | W11835 | Schwimmer                   | 043 | E      | W11253       | Schraube PT 5x20         |
| 004 | E | W46418 | Filterstützkorb             | 044 | E      | W11256       | Schraube PT 3,5x18       |
| 005 | E | W11753 | Filterelement               | 045 | E      | W11287       | Verteilerleiste          |
| 006 | E | W11267 | Schnellbefestiger           | 046 | E      | W11254       | Schraube PT 3,5x10       |
| 007 | E | W11124 | Filterspannscheibe          | 047 | E      | W 4597       | Lasche                   |
| 008 | E | W11068 | Filterspannmutter           | 048 | E      | W11254       | Schraube PT 3,5x10       |
| 009 | E | W11762 | Filterspannscheibe komplett | 049 | E      | W48338       | Entstörfilter            |
| 010 | E | W33906 | Filtersäcke                 | 050 | E      | W11254       | Schraube PT 3,5x10       |
| 011 | E | W25638 | K-Behälter mit Schilder     | 051 | E      | W25674       | Schaltkasten             |
| 012 | E | W3092  | Scheibe 4,3                 | 052 | E      | W11992       | Schalter                 |
| 013 | E | W19880 | Verschlußklammer komplett   | 053 | E      | W11310       | Steckdose                |
| 014 | E | W15889 | Blindniet 4,0               | 054 | E      | W11081       | Spannplatte              |
| 015 | E | W4827  | Scheibe 10,5                | 055 | E      | W11228       | Spannplattenabsorber     |
| 016 | E | W14281 | Doppelrolle                 | 056 | E      | W11226       | Spannplattenabsorber     |
| 017 | E | W11326 | Behälter komplett           | 057 | E      | W11285       | Spannplattenabsorber     |
| 018 | E | W11180 | Einlassfitting              | 058 | E      | W11944       | Federmutter              |
| 019 | E | W11565 | Schraube PT 5x18            | 059 | E      | W18172       | Spannplatte mit Absorber |
| 020 | E | W11223 | Ring                        | 060 | E      | W49598       | Motor                    |
| 021 | E | W11080 | Trägerplatte                | 061 | E      | W48844       | Bolzen                   |
| 022 | E | W11253 | Schraube PT 5x20            | 062 | E      | W 3092       | Scheibe 4,3              |
| 023 | E | W11842 | Abweiser                    | 063 | E      | W4021        | Fächerscheibe 4,3        |
| 024 | E | W10028 | Schraube PT 5x14            | 064 | E      | W18586       | Schraube 5x20            |
| 025 | E | W11257 | Senkschraube M6x90          | 065 | E      | W31453       | Motorlagerring           |
| 026 | E | W11519 | Handgriff                   | 066 | E      | W26166       | Aderleitung              |
| 027 | E | W18169 | Haube mit Absorber          | 067 | E      | W14797       | Anschlußleitung          |
| 028 | E | W11281 | Kühlluftabsorber            | 068 | E      | W49624       | Kohlebürstenset          |
| 029 | E | W11284 | Haubenabsorber              | Z   | W25593 | Saugschlauch |                          |
| 030 | E | W11944 | Federmutter                 |     |        |              |                          |
| 031 | E | W11282 | Absorber                    |     |        |              |                          |
| 032 | E | W11286 | Steckklammer                |     |        |              |                          |
| 033 | E | W11067 | Luftleitwinkel              |     |        |              |                          |
| 034 | E | W11785 | Luftleitwinkel komplett     |     |        |              |                          |
| 035 | E | W47036 | Manchette                   |     |        |              |                          |
| 036 | E | W11227 | Haubenring                  |     |        |              |                          |
| 037 | E | W47015 | Ring                        |     |        |              |                          |
| 038 |   |        |                             |     |        |              |                          |
| 039 |   |        |                             |     |        |              |                          |
| 040 |   |        |                             |     |        |              |                          |