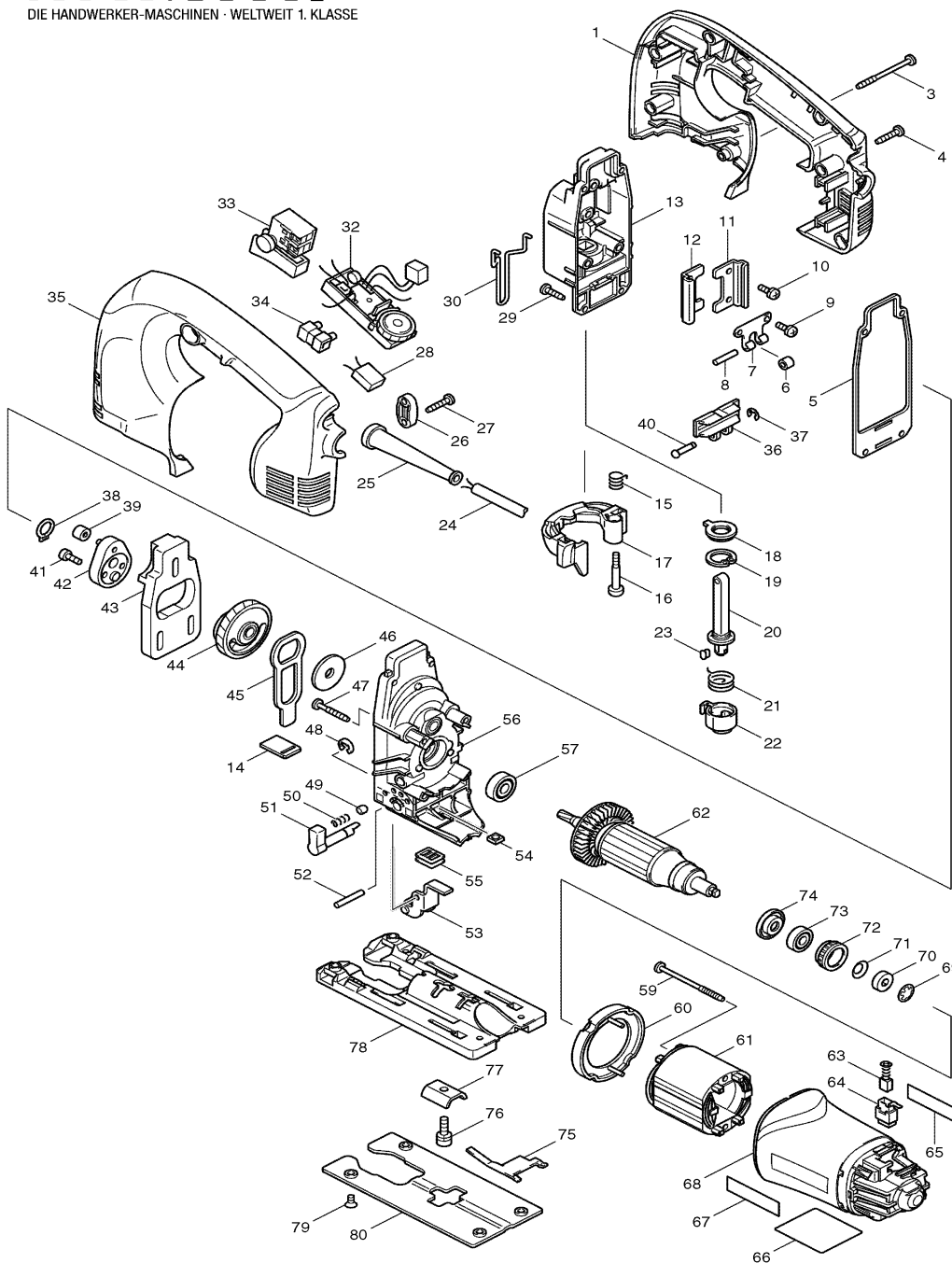


# Modell 4340CT

## Stichsäge 720 Watt



Pos.	*PG	Bestell-Nr.	Bezeichnung	Pos.	*PG	Bestell-Nr.	Bezeichnung
001	26	183423-8	HANDGRIFF-SET INKL. 35	051	13	272244-4	PENDELHUBSCHALTER
002				052	1	268063-4	STIFT 4
003	1	266091-3	BLECHSCHRAUBE 4x40	053	23	153334-1	FUEHRUNGSROLLE KPL.
004	1	265995-6	SCHRAUBE 4x18	054	1	252171-1	VIERKANTMUTTER M5-8
005	1	442138-9	DICHTUNG	055	1	421816-4	STAUBDICHTUNG
006	4	214031-5	GLEITLAGER 4	056	35	153337-5	GETRIEBEGEHAEUSE
007	1	232207-2	BLATTFEDER	057	18	210005-4	RILLENKUGELLAGER 608DDW
008	2	256117-9	STIFT 4	058	10	241881-5	LUEFTERFLUEGEL 52
009	1	911111-5	SCHRAUBE M4x10	059	8	266052-3	BLECHSCHRAUBE 4x60
010	1	911111-5	SCHRAUBE M4x10	060	1	417838-0	FELDABDECKUNG
011	9	345240-6	FUEHRUNGSHALTER	061	26	593508-6	FELD
012	9	345240-6	FUEHRUNGSHALTER	062	36	517398-3	ANKER
013	36	153338-3	GETRIEBEGEHAEUSEDECKEL	063	19	191962-4	KOHLBUERSTEN CB-419
014	1	417839-8	DICHTUNG	064	6	643936-6	KOHLBUERSTENHALTER
015	1	231659-4	SPIRALFEDER 6	065	2	819063-3	FIRMENSCHILD
016	10	265026-1	TIEFENEINSTELLSCHRAUBE M4	066	3	853851-8	TYPENSCHILD
017	6	417842-9	WERKZEUGVERIEGELUNG	067	2	819063-3	FIRMENSCHILD
018	1	421817-2	STAUBABDECKUNG	068	19	183435-1	MOTORGEHAEUSE
019	1	962068-3	SICHERUNGSRING R-18	069	1	259039-2	SICHERUNGSRING 6
020	28	165326-8	HUBSTANGE	070	13	688117-5	IMPULSGEBER
021	1	231660-9	SPIRALFEDER 15	071	1	267756-0	WELLENSCHEIBE 6
022	22	310136-0	WERKZEUGHALTER	072	18	421494-0	GUMMIHUELSE 19
023	11	310135-2	STIFT	073	18	211021-9	RILLENKUGELLAGER 607LLB
024	25	P-12902	ANSCHLUSSLEITUNG 2x1,0mm <sup>2</sup>	074	3	681636-0	ISOLIERSCHEIBE
025	5	682559-5	KNICKSCHUTZ 8	075	2	232208-0	BLATTFEDER
026	2	687052-4	KABELKLEMMPLATTE	076	2	922226-3	HEX. SOCKET HEAD BOLT M5X18
027	1	265995-6	SCHRAUBE 4x18	077	1	345237-5	DRUCKPLATTE
028	21	645118-6	KONDENSATOR	078	26	317565-8	GRUNDPLATTE
029	1	266034-5	BLECHSCHRAUBE CT 4x16	079	1	912107-9	SENKSCHRAUBE M4x8
030	2	324233-6	SCHUTZBUEGEL	080	10	345238-3	GLEITPLATTE METALL
031							
032	36	631463-5	ELEKTRONIK				
033	21	650202-4	SCHALTER SGEL115CDY-8				
034	7	654532-5	LUESTERKLEMMME				
035	26	183423-8	HANDGRIFF-SET INKL. 1				
036	24	310134-4	GLEITSTUECK				
037	1	961017-7	SICHERUNGSSCHEIBE E-3				
038	1	961004-6	SICHERUNGSRING S-8				
039	24	212014-9	NADELLAGER 407				
040	5	268090-1	STIFT 4				
041	1	265353-6	INNENSECHSKANTSCHRAUBE M4x12				
042	15	153336-7	EXZENTER KOMPLETT				
043	15	313108-4	AUSGLEICHGEWICHT				
044	28	153335-9	STIRNRAD				
045	6	345235-9	DRUCKPLATTE				
046	2	253877-4	SCHEIBE 8				
047	2	266050-7	BLECHSCHRAUBE PT 4x30				
048	1	961018-5	SICHERUNGSSCHEIBE E-5				
049	1	286032-3	KAPPE 5				
050	1	233139-6	DRUCKFEDER 3				

**Zubehör**

- 183475-9 TRANSPORTKOFFER
- 183091-7 KOFFERVERSCHLUSS-SET
- 417853-4 ABSAUGSTUTZEN
- 417852-6 GLEITSCHUH KUNSTSTOFF
- 415524-7 SPANREISSCHUTZ



Modell 4340CT