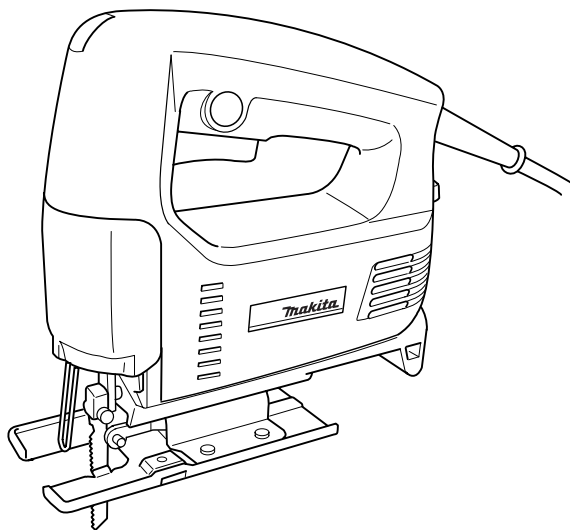
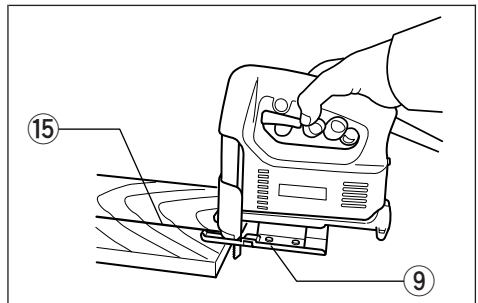
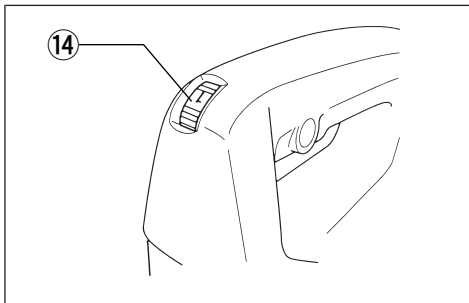
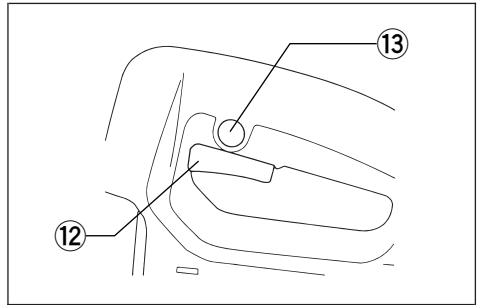
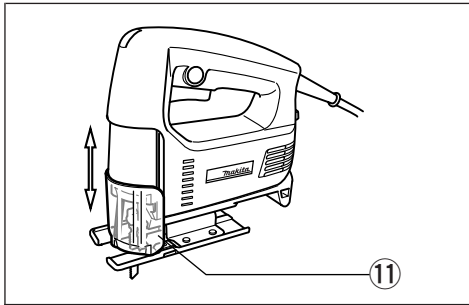
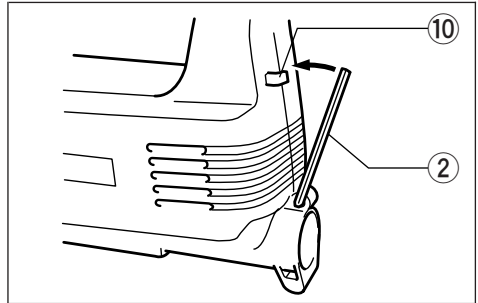
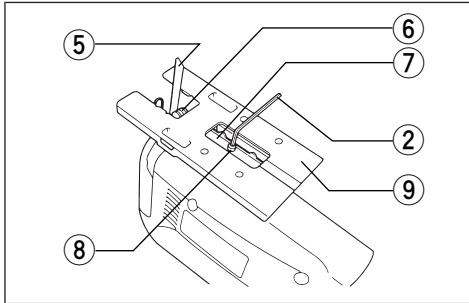
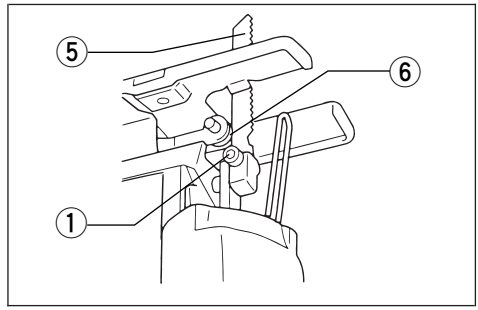
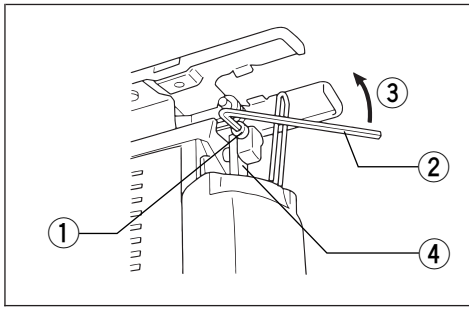
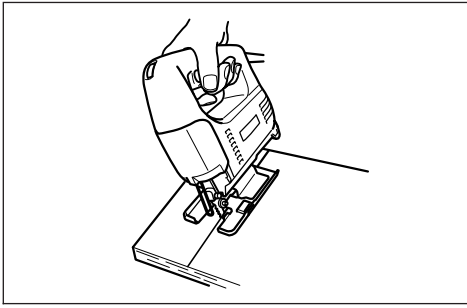


GB	Jig Saw	Instruction Manual
F	Scie Sauteuse	Manuel d'Instructions
D	Stichsäge	Betriebsanleitung
I	Seghetto Alternativo	Istruzioni d'Uso
NL	Figuurzaag	Gebruiksaanwijzing
E	Sierra Caladora	Manual de Instrucciones
P	Serra Tico-Tico	Manual de Instruções
DK	Stiksav	Brugsanvisning
S	Sticksåg	Bruksanvisning
N	Stikksag	Bruksanvisning
SF	Pistosaha	Käyttöohje
GR	Παλινδρομικό Πριόνι	Οδηγίες Χρήσεως

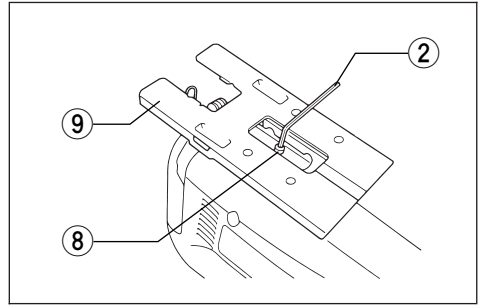
4322
4323



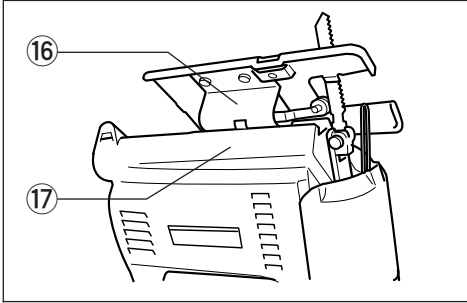




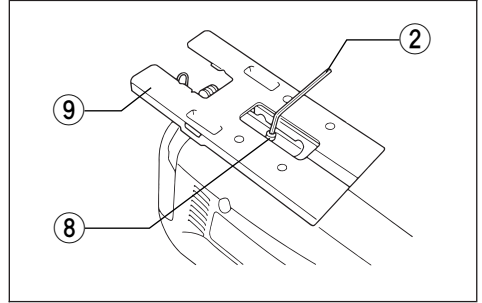
9



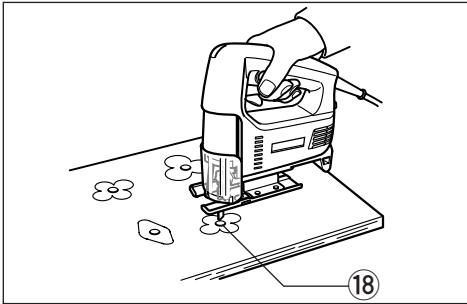
10



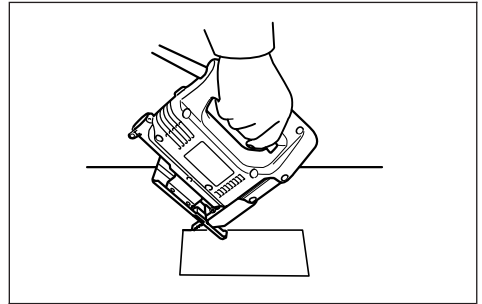
11



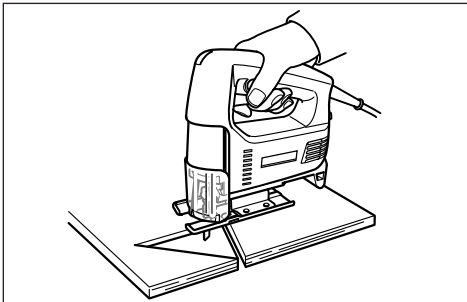
12



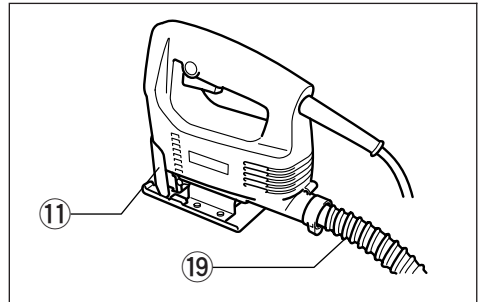
13



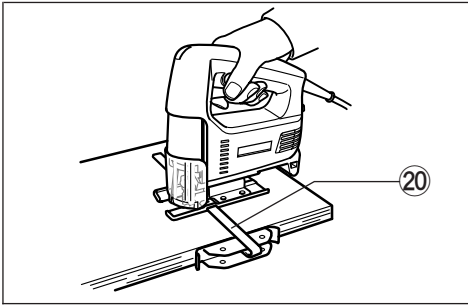
14



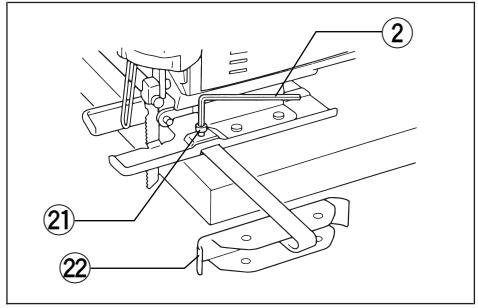
15



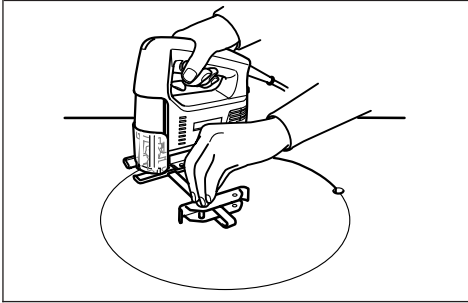
16



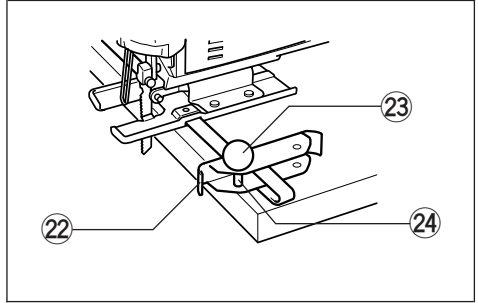
17



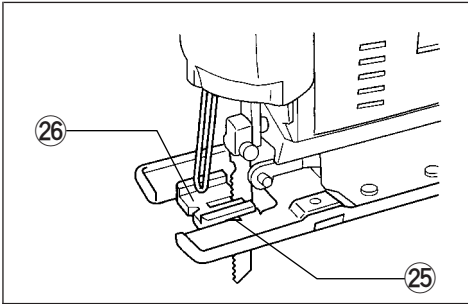
18



19



20



21

Symbols

The following show the symbols used for the machine. Be sure that you understand their meaning before use.

Symboles

Nous donnons ci-dessous les symboles utilisés pour l'outil. Assurez-vous que vous en avez bien compris la signification avant d'utiliser l'outil.

Simbole

Die folgenden Symbole werden für die Maschine verwendet. Machen Sie sich vor der Benutzung unbedingt mit ihrer Bedeutung vertraut.

Simboli

Per questo utensile vengono usati i simboli seguenti. Bisogna capire il loro significato prima di usare l'utensile.

Symbolen

Voor dit gereedschap worden de volgende symbolen gebruikt. Zorg ervoor dat u de betekenis van deze symbolen begrijpt alvorens het gereedschap te gebruiken.

Símbolos

A continuación se muestran los símbolos utilizados con esta herramienta. Asegúrese de que entiende su significado antes de usarla.

Сímbolos

O seguinte mostra os símbolos utilizados para a ferramenta. Certifique-se de que compreende o seu significado antes da utilização.

Symboler

Nedenstående symboler er anvendt i forbindelse med denne maskine. Vær sikker på, at De har forstået symbolernes betydning, før maskinen anvendes.

Symboler

Det följande visar de symboler som används för den här maskinen. Se noga till att du förstår deras innebörd innan maskinen används.

Symbolene

Følgende viser de symbolene som brukes for maskinen. Det er viktig å forstå betydningen av disse før maskinen tas i bruk.

Symbolit

Alla on esitetty koneessa käytetyt symbolit. Opettele näiden merkitys, ennen kuin käytät konetta.

Σύμβολα

Τα ακόλουθα δείχνουν τα σύμβολα που χρησιμοποιούνται για το μηχάνημα. Βεβαιωθείτε ότι καταλαβαίνετε τη σημασία τους πριν από τη χρήση.



- Read instruction manual.
- Lire le mode d'emploi.
- Bitte Bedienungsanleitung lesen.
- Leggete il manuale di istruzioni.
- Lees de gebruiksaanwijzing.
- Lea el manual de instrucciones.

- Leia o manual de instruções.
- Læs brugsanvisningen.
- Läs bruksanvisningen.
- Les bruksanvisingen.
- Katso käyttöohjeita.
- Διαβάστε τις οδηγίες χρήσης.



- DOUBLE INSULATION
- DOUBLE ISOLATION
- DOPPELT SCHUTZISOLIERT
- DOPPIO ISOLAMENTO
- DUBBELE ISOLATIE
- DOBLE AISLAMIENTO

- DUPLO ISOLAMENTO
- DOBBELT ISOLERET
- DUBBEL ISOLERING
- DOBBEL ISOLERING
- KAKSINKERTAINEN ERISTYS
- ΔΙΠΛΗ ΜΟΝΩΣΗ

- | | | |
|-----------------|-------------------------|---------------------------|
| ① Bolt | ⑩ Hook | ⑲ Hose |
| ② Hex wrench | ⑪ Dust cover | ⑳ Rip fence |
| ③ Loosen | ⑫ Switch trigger | ㉑ Bolt |
| ④ Blade holder | ⑬ Lock button | ㉒ Fence guide |
| ⑤ Jig saw blade | ⑭ Speed adjusting dial | ㉓ Threaded knob |
| ⑥ Roller | ⑮ Cutting line | ㉔ Circular guide pin |
| ⑦ Retainer | ⑯ Graduations | ㉕ Protrusions |
| ⑧ Bolt | ⑰ Edge of motor housing | ㉖ Anti-splintering device |
| ⑨ Base | ⑱ Starting hole | |

SPECIFICATIONS

Model	4322	4323
Length of stroke	18 mm	18 mm
Strokes per minute	3,100	500 – 3,100
Cutting capacities		
Wood	65 mm	65 mm
Mild steel	6 mm	6 mm
Overall length	207 mm	207 mm
Net weight	1.8 kg	1.8 kg

- Due to the continuing program of research and development, the specifications herein are subject to change without prior notice.
- Note: Specifications may differ from country to country.

Power supply

The machine should be connected only to a power supply of the same voltage as indicated on the nameplate, and can only be operated on single-phase AC supply. They are double-insulated in accordance with European Standard and can, therefore, also be used from sockets without earth wire.

Safety hints

For your own safety, please refer to enclosed safety instructions.

ADDITIONAL SAFETY RULES

1. **Avoid cutting nails. Inspect for and remove all nails from the workpiece before operation.**
2. **Do not cut hollow pipe.**
3. **Do not cut oversize workpiece.**
4. **Check for the proper clearance beneath the workpiece before cutting so that the blade will not strike the floor, workbench, etc.**
5. **Hold the machine firmly.**
6. **Make sure the blade is not contacting the workpiece before the switch is turned on.**
7. **Keep hands away from moving parts.**
8. **When cutting through walls, floors or wherever “live” electrical wires may be encountered, DO NOT TOUCH ANY METAL PARTS OF THE MACHINE! Hold the machine only by the insulated grasping surfaces to prevent electric shock if you cut through a “live” wire.**
9. **Do not leave the machine running. Operate the machine only when hand-held.**
10. **Always switch off and wait for the blade to come to a complete stop before removing the blade from the workpiece.**

11. **Do not touch the blade or the workpiece immediately after operation; they may be extremely hot and could burn your skin.**

SAVE THESE INSTRUCTIONS.

OPERATING INSTRUCTIONS

Installing or removing saw blade (Fig. 1 & 2)

CAUTION:

- Always be sure that the machine is switched off and unplugged before installing or removing the blade.
- Always clean out all chips or foreign matter adhering to the blade and/or blade holder. Failure to do so may cause insufficient tightening of the blade, resulting in a serious injury.

To install the blade, loosen the bolt on the blade holder with the hex wrench. With the blade teeth facing forward, insert the blade into the blade holder as far as it will go. Make sure that the back edge of the blade fits into the roller. Then tighten the bolt to secure the blade.

To remove the blade, follow the installation procedures in reverse.

Adjusting roller (Fig. 3)

Loosen the bolt on the back of the machine base with the hex wrench. Move the retainer so that the roller contacts the blade lightly. Then tighten the bolt to secure the machine base and the retainer.

NOTE:

Occasionally lubricate the roller.

Hex wrench storage (Fig. 4)

When not in use, the hex wrench can be conveniently stored as shown in Fig. 4.

Dust cover (Fig. 5)

CAUTION:

Always wear safety goggles even when operating the machine with the dust cover lowered.

Lower the dust cover to prevent chips from flying. However, when making bevel cuts, raise it all the way.

Switch action (Fig. 6)

CAUTION:

Before plugging in the machine, always check to see that the switch trigger actuates properly and returns to the "OFF" position when released.

To start the machine, simply pull the trigger. Release the trigger to stop. For continuous operation, pull the trigger and then push in the lock button. To stop the machine from the locked position, pull the trigger fully, then release it.

Speed adjusting dial (Fig. 7)

For 4323 only

The machine speed can be infinitely adjusted between 500 and 3,100 strokes per minute by turning the adjusting dial. Higher speed is obtained when the dial is turned in the direction of number 6; lower speed is obtained when it is turned in the direction of number 1. Refer to the table below to select the proper speed for the workpiece to be cut. However, the appropriate speed may differ with the type or thickness of the workpiece. In general, higher speeds will allow you to cut workpieces faster but the service life of the blade will be reduced.

Workpiece to be cut	Number on adjusting dial
Wood	5 – 6
Mild steel	3 – 6
Stainless steel	3 – 4
Aluminum	3 – 6
Plastics	1 – 4

CAUTION:

The speed adjusting dial can be turned only as far as 6 and back to 1. Do not force it past 6 or 1, or the speed adjusting function may no longer work.

Operation (Fig. 8)

CAUTION:

Always hold the machine base flush with the workpiece. Failure to do so may cause blade breakage, resulting in a serious injury.

Turn the machine on and wait until the blade attains full speed. Then rest the machine base flat on the workpiece and gently move the machine forward along the previously marked cutting line. When cutting curves, advance the machine very slowly.

Bevel cutting

CAUTION:

- Always be sure that the machine is switched off and unplugged before tilting the machine base.
- Raise the dust cover all the way before making bevel cuts.

With the machine base tilted, you can make bevel cuts at any angle between 0° and 45° (left or right).

(Fig. 9)

Loosen the bolt on the back of the machine base with the hex wrench. Move the machine base so that the bolt is positioned in the center of the cross-shaped slot in the machine base. (Fig. 10)

Tilt the machine base until the desired bevel angle is obtained. The edge of the motor housing indicates the bevel angle. Check the contact between the back edge of the blade and the roller, then tighten the bolt to secure the machine base. (Fig. 11)

Front flush cuts (Fig. 12)

Loosen the bolt on the back of the machine base with the hex wrench, then move the machine base all the way back. Then tighten the bolt to secure the machine base.

Cutouts

Cutouts can be made with either of two methods A or B.

- A) Boring a starting hole: For internal cutouts without a lead-in cut from an edge, pre-drill a starting hole 12 mm or more in diameter. Insert the blade into this hole to start your cut. (Fig. 13)
- B) Plung cutting: You need not bore a starting hole or make a lead-in cut if you carefully do as follows.
 1. Tilt the machine up on the front edge of the base, with the blade point positioned just above the workpiece surface. (Fig. 14)
 2. Apply pressure to the machine so that the front edge of the base will not move when you switch on the machine and gently lower the back end of the machine slowly.
 3. As the blade pierces the workpiece, slowly lower the base of the machine down onto the workpiece surface.
 4. Complete the cut in the normal manner.

Finishing edges (Fig. 15)

To trim edges or make dimensional adjustments, run the blade lightly along the cut edges.

Metal cutting

Always use a suitable coolant (cutting oil) when cutting metal. Failure to do so will cause significant blade wear. The underside of the workpiece can be greased instead of using a coolant.

Dust extraction (Fig. 16)

Clean cutting operations can be performed by connecting this machine to a Makita vacuum cleaner. Insert the hose of the vacuum cleaner into the hole at the rear of the machine. Lower the dust cover before operation.

CAUTION:

Dust extraction cannot be performed when making bevel cuts.

Rip fence set (optional accessory)

CAUTION:

Always be sure that the machine is switched off and unplugged before installing or removing accessories.

1) Straight cuts (Fig. 17 & 18)

When repeatedly cutting widths of 160 mm or less, use of the rip fence will assure fast, clean, straight cuts. To install, insert the rip fence into the rectangular hole on the side of the machine base with the fence guide facing down. Slide the rip fence to the desired cutting width position, then tighten the bolt to secure it.

2) Circular cuts (Fig. 19 & 20)

When cutting circles or arcs of 170 mm or less in radius, install the rip fence as follows.

Insert the rip fence into the rectangular hole on the side of the machine base with the fence guide facing up. Insert the circular guide pin through either of the two holes on the fence guide. Screw the threaded knob onto the pin to secure the pin.

Now slide the rip fence to the desired cutting radius, and tighten the bolt to secure it in place.

Then move the machine base all the way forward.

Anti-splintering device (optional accessory) (Fig. 21)

For splinter-free cuts, the anti-splintering device can be used. To install the anti-splintering device, move the machine base all the way forward and insert it between the two protrusions of the machine base.

CAUTION:

The anti-splintering device cannot be used when making bevel cuts.

MAINTENANCE

CAUTION:

Always be sure that the machine is switched off and unplugged before carrying out any work on the machine.

To maintain product safety and reliability, repairs, maintenance or adjustment should be carried out by Makita Authorized Service Center.

GUARANTEE

We guarantee Makita machines in accordance with statutory/country-specific regulations. Damage attributable to normal wear and tear, overload or improper handling will be excluded from the guarantee. In case of complaint, please send the machine, undismantled, with the enclosed GUARANTEE CERTIFICATE, to your dealer or the Makita Service Center.

① Vis BTR	⑪ Protecteur	⑱ Trou d'amorce
② Clé hexagonale	⑫ Gâchette	⑲ Tuyau
③ Desserrer	⑬ Bouton de blocage	⑳ Guide parallèle
④ Tige porte-lame	⑭ Molette de réglage de la vitesse	㉑ Vis BTR
⑤ Lame de scie sauteuse	⑮ Trait de coupe	㉒ Talon du guide
⑥ Galet	⑯ Graduations	㉓ Bouton fileté
⑦ Guide	⑰ Arête inférieure de la carcasse du moteur	㉔ Axe-pointeau
⑧ Vis BTR		㉕ Saillies
⑨ Base		㉖ Dispositif anti-éclat
⑩ Ergot		

SPECIFICATIONS

Modèle	4322	4323
Longueur de course	18 mm	18 mm
Nombre de courses/mn	3 100	500 – 3 100
Capacités de coupe		
Bois	65 mm	65 mm
Acier doux	6 mm	6 mm
Longueur hors tout	207 mm	207 mm
Poids net	1,8 kg	1,8 kg

- Etant donné l'évolution constante de notre programme de recherche et de développement, les spécifications contenues dans ce manuel sont sujettes à modification sans préavis.
- Note : Les spécifications peuvent varier suivant les pays.

Alimentation

L'outil ne devra être raccordé qu'à une alimentation de la même tension que celle qui figure sur la plaque signalétique, et il ne pourra fonctionner que sur un courant secteur monophasé. Réalisé avec une double isolation, il est conforme à la réglementation européenne et peut de ce fait être alimenté sans mise à la terre.

Consignes de sécurité

Pour votre propre sécurité, reportez-vous aux consignes de sécurité qui accompagnent l'outil.

CONSIGNES DE SECURITE SUPPLEMENTAIRES

1. Il est préférable de ne pas scier de clous. Avant d'effectuer une quelconque opération de coupe, examiner l'élément à scier et retirer les clous qui s'y trouveraient.
2. Ne pas scier de tuyaux.
3. Ne pas scier d'éléments dont le diamètre dépasse la capacité de coupe de la scie.
4. Avant de commencer à scier, s'assurer qu'il y a suffisamment d'espace sous l'élément à scier pour que la lame ne heurte pas le sol, l'établi, etc.
5. Tenir fermement l'outil en main.

6. Vérifier que la lame n'est pas en contact avec l'élément à scier avant de mettre la scie sauteuse en marche.
7. Ne jamais approcher les mains des organes mobiles.
8. Quand il s'agit de couper dans un mur, un plancher ou toute surface risquant de cacher des fils électriques conducteurs, **NE JAMAIS TOUCHER LES PARTIES MÉTALLIQUES DE L'OUTIL!** Saisir l'outil uniquement par les surfaces isolées prévues à cet effet pour éviter de subir une décharge électrique si un fil électrique venait à être sectionné.
9. Ne pas laisser l'outil fonctionner tout seul. Ne le mettre en marche que lorsque vous l'avez en main.
10. Couper l'alimentation et attendre que la lame soit complètement arrêtée avant de dégager la lame d'un élément partiellement scié.
11. Ne jamais toucher directement la lame immédiatement après avoir scié en raison des risques de brûlure.

CONSERVEZ CES INSTRUCTIONS.

MODE D'EMPLOI

Pose et dépose de la lame de scie sauteuse (Fig. 1 & 2)

ATTENTION:

- Assurez-vous toujours que le contact est coupé et l'outil débranché avant d'installer ou de retirer la lame.
- Enlevez toujours les copeaux et autres corps étrangers qui adhèrent à la lame et/ou à la tige porte-lame. Sinon, la lame risque de ne pas être suffisamment serrée, ce qui pourrait provoquer de graves blessures.

Pour installer la lame, desserrez le boulon de la tige porte-lame à l'aide de la clé hexagonale. Les dents de la lame étant tournées vers l'avant, insérez la lame à fond dans la tige porte-lame. Vérifiez que l'arête de la lame rentre dans le galet. Puis, serrez le boulon pour fixer la lame.

Pour retirer la lame, procédez dans l'ordre inverse.

Réglage du galet (Fig. 3)

Desserrez le boulon au dos de la base de l'outil à l'aide de la clé hexagonale. Déplacez le guide de façon que le galet rentre légèrement en contact avec la lame. Puis, serrez le boulon pour fixer la base de l'outil et le guide.

NOTE :

Graissez de temps en temps le galet.

Rangement de la clé hexagonale (Fig. 4)

Quand vous ne vous servez pas de la clé hexagonale, vous pouvez la ranger comme indiqué à la Fig. 4.

Protecteur (Fig. 5)

ATTENTION :

Portez toujours des lunettes de sécurité, même si l'outil fonctionne avec le protecteur abaissé.

Abaissez le protecteur pour éviter que les copeaux ne volent. Néanmoins, pour effectuer des coupes en biais, il faudra le relever à fond.

Interrupteur (Fig. 6)

ATTENTION :

Avant de brancher l'outil, vérifiez toujours que la gâchette fonctionne correctement et qu'elle revient sur la position "OFF" quand vous la relâchez.

Pour mettre l'outil en marche, tirez simplement sur la gâchette. Relâchez la gâchette pour l'arrêter. Pour un sciage continu, tirez sur la gâchette et enfoncez le bouton de blocage. Pour arrêter l'outil quand il fonctionne en position bloquée, tirez à fond sur la gâchette puis relâchez-la.

Molette de réglage de la vitesse (Fig. 7)

Modèle 4323 uniquement

Vous pouvez régler la vitesse de l'outil sur toute valeur comprise entre 500 et 3 100 courses par minute en tournant la molette de réglage. La vitesse augmente quand vous tournez la molette vers le chiffre 6, et elle diminue quand vous tournez la molette vers le chiffre 1. Pour sélectionner la vitesse qui convient en fonction du matériau, voyez le tableau ci-dessous. Toutefois, la vitesse qui convient peut varier en fonction du type ou de l'épaisseur du matériau. En général, des vitesses rapides permettront de couper les matériaux plus rapidement, mais cela réduira la durée de service de la lame.

Matériau à couper	Chiffre de la molette de réglage
Bois	5 – 6
Acier doux	3 – 6
Acier inoxydable	3 – 4
Aluminium	3 – 6
Matières plastiques	1 – 4

ATTENTION :

Vous ne pourrez pas tourner la molette de réglage de la vitesse plus loin que le chiffre 6 et le chiffre 1. Ne la tournez pas de force au-delà de ces chiffres, sinon elle risque de ne plus fonctionner.

Utilisation (Fig. 8)

ATTENTION :

Maintenez toujours la base de l'outil exactement au niveau du matériau. Sinon, vous risquez de briser la lame et de vous blesser grièvement.

Mettez l'outil en marche et attendez que la lame ait atteint sa vitesse de régime. Puis, amenez la base en contact avec le matériau à scier, et déplacez normalement l'outil vers l'avant en suivant le trait marqué préalablement. Faites avancer l'outil très lentement quand la lame doit suivre des courbes.

Coupe en biais

ATTENTION :

- Assurez-vous toujours que le contact est coupé et l'outil débranché avant d'incliner la base de l'outil.
- Avant d'effectuer une coupe en biais, relevez complètement le cache-poussière.

La base de l'outil étant inclinée, il est possible d'effectuer des coupes en biais à tout angle compris entre 0° et 45° (vers la droite comme vers la gauche).

(Fig. 9)

Desserrez le boulon qui se trouve au dos de la base de l'outil à l'aide de la clé hexagonale. Déplacez la base de l'outil de façon que le boulon se trouve au centre de la fente en forme de croix de la base de l'outil. (Fig. 10)

Inclinez la base de l'outil de façon à obtenir l'angle de biseau voulu. L'arête inférieure de la carcasse du moteur indique l'angle de biseau. Vérifiez que l'arête de la lame est en contact avec le galet, puis serrez le boulon pour fixer la base de l'outil. (Fig. 11)

Sciage au ras d'un obstacle (Fig. 12)

Desserrez le boulon au dos de la base de l'outil à l'aide de la clé hexagonale, et reculez la base de l'outil à fond vers l'arrière. Puis, serrez le boulon pour fixer la base de l'outil.

Découpes

Les découpes s'effectuent suivant deux méthodes, A ou B.

- A) Perçage d'un trou d'amorce : Pour les découpes internes sans entaille d'amorce sur le bord du matériau, percez à trou d'amorce de 12 mm de diamètre ou plus. Insérez la lame dans ce trou pour commencer la découpe. **(Fig. 13)**
- B) Attaque en plein bois : Vous n'aurez pas besoin de percer un trou d'amorce ni de faire une entaille d'amorce si vous procédez délicatement comme suit.
1. Inclinez l'avant de l'outil vers l'avant sur le bord avant de la base, la lame étant placée juste au-dessus de la surface du matériau. **(Fig. 14)**
 2. Appuyez sur l'outil de façon que le bord avant de la base ne bouge pas quand vous mettez l'outil en marche, et abaissez lentement et délicatement l'arrière de l'outil.
 3. Lorsque la lame traverse le matériau, abaissez lentement la base de l'outil sur la surface du matériau.
 4. Terminez la coupe normalement.

Finition des bords (Fig. 15)

Pour rectifier les bords ou faire des ajustements de dimension, repassez légèrement la lame sur les bords.

Coupe de métal

Utilisez toujours un liquide de refroidissement (huile de coupe) pour couper du métal. Sinon, la lame s'usera très rapidement. Vous pouvez aussi enduire directement la face intérieure du matériau de graisse, au lieu d'utiliser un liquide de refroidissement.

Collecte de poussière (Fig. 16)

Pour travailler en toute propreté avec cet outil, raccordez-le à un aspirateur Makita. Insérez le tuyau de l'aspirateur dans l'orifice au dos de l'outil. Abaissez le cache-poussière avant de commencer le travail.

ATTENTION :

La collecte de poussière n'est pas possible avec les coupes en biais.

Ensemble de guide parallèle (accessoire en option)

ATTENTION :

Assurez-vous toujours que le contact est coupé et l'outil débranché avant d'installer ou de retirer des accessoires.

1) Coupes droites (Fig. 17 & 18)

Pour couper régulièrement des largeurs égales ou inférieures à 160 mm, utilisez le guide parallèle pour obtenir des coupes rapides, nettes et droites. Pour installer le guide parallèle, insérez-le dans l'orifice rectangulaire situé sur le côté de la base de l'outil, avec le talon tourné vers le bas. Positionnez le guide parallèle à la largeur de coupe voulue, puis vissez le boulon pour fixer le guide.

2) Coupes circulaires (Fig. 19 & 20)

Pour découper des arcs de cercle d'un rayon égal ou inférieur à 170 mm, installez le guide parallèle comme suit.

Engagez le guide parallèle dans l'orifice rectangulaire situé sur le côté de la base, le talon vers le haut. Engagez l'axe-pointeau dans l'un des deux trous du talon. Vissez le boulon sur le haut de l'axe. Ajustez ensuite la longueur du guide selon le rayon désiré, et serrez la vis pour immobiliser le guide. Pour finir, repoussez à fond la base de la scie vers l'avant.

Dispositif anti-éclat (accessoire en option) (Fig. 21)

Pour obtenir des coupes bien nettes, vous pouvez utiliser le dispositif anti-éclat. Pour l'installer, faites glisser la base de l'outil à fond vers l'avant et insérez le dispositif entre les deux saillies de la base de l'outil.

ATTENTION :

Vous ne pourrez pas utiliser le dispositif anti-éclat pour les coupes en biais.

ENTRETIEN

ATTENTION :

Avant toute intervention, assurez-vous que le contact est coupé et l'outil débranché.

Pour maintenir la sécurité et la fiabilité de l'outil, les réparations, l'entretien ou les réglages doivent être effectués par le Centre d'Entretien Makita.

GARANTIE

Les outils Makita sont garantis en accord avec les règlements et les lois de chaque pays. Les dommages imputables à une usure normale, une surcharge ou une manipulation incorrecte ne sont pas couverts par la garantie. En cas de réclamation, envoyer l'outil, sans le démonter et avec le CERTIFICAT DE GARANTIE inclus, à son revendeur ou à un centre de réparation Makita.

- | | | |
|---------------------------|-----------------------|---------------------------|
| ① Schraube | ⑩ Haken | ⑲ Schlauch |
| ② Innensechskantschlüssel | ⑪ Schutzhaube | ⑳ Parallelschlag |
| ③ Lösen | ⑫ Schalter | ㉑ Schraube |
| ④ Sägeblattaufnahme | ⑬ Schalterarretierung | ㉒ Anschlagführung |
| ⑤ Sägeblatt | ⑭ Hubzahl-Stellrad | ㉓ Gewindeknopf |
| ⑥ Führungsrolle | ⑮ Schnittlinie | ㉔ Dorn für Kreisschneider |
| ⑦ Klemmstück | ⑯ Teilstriche | ㉕ Vorsprünge |
| ⑧ Schraube | ⑰ Motorgehäuserand | ㉖ Spanreißschutz |
| ⑨ Grundplatte | ⑱ Vorbohrung | |

TECHNISCHE DATEN

Modell	4322	4323
Hubhöhe	18 mm	18 mm
Hubzahl pro Minute	3 100	500 – 3 100
Schnittleistung		
Holz	65 mm	65 mm
Weichstahl	6 mm	6 mm
Gesamtlänge	207 mm	207 mm
Nettogewicht	1,8 kg	1,8 kg

- Wir behalten uns vor, Änderungen im Zuge der Entwicklung und des technischen Fortschritts ohne vorherige Ankündigung vorzunehmen.
- Hinweis: Die technischen Daten können von Land zu Land abweichen.

Netzanschluß

Die Maschine darf nur an die auf dem Typenschild angegebene Netzspannung angeschlossen werden und arbeitet nur mit Einphasen-Wechselspannung. Sie ist entsprechend den Europäischen Richtlinien doppelt schutzisoliert und kann daher auch an Steckdosen ohne Erdanschluß betrieben werden.

Sicherheitshinweise

Lesen und beachten Sie diese Hinweise, bevor Sie das Gerät benutzen.

ZUSÄTZLICHE SICHERHEITSBESTIMMUNGEN

1. Versuchen Sie niemals, Nägel, Schrauben o.ä. durchzuschneiden. Entfernen Sie solche Fremdkörper vor Arbeitsbeginn.
2. Schneiden Sie keine Rohre.
3. Schneiden Sie keine übergroßen Werkstücke.
4. Stellen Sie sicher, daß unter dem Werkstück genügend Spielraum ist und das Sägeblatt nicht die Werkbank bzw. den Fußboden berührt.
5. Halten Sie die Maschine sicher in der Hand.
6. Achten Sie stets darauf, daß das Sägeblatt nicht das Werkstück berührt, bevor die Stichsäge eingeschaltet wird.
7. Halten Sie während des Betriebs die Hände von den sich bewegenden Teilen der Maschine fern.

8. Beim Sägen in Wänden, Fußboden oder sonstigen Stellen, an denen sich stromführende Leitungen befinden könnten, nicht die Metallteile der Maschine berühren. Die Maschine nur an den isolierten Griffflächen festhalten, um beim versehentlichen Sägen durch eine stromführende Leitung einen elektrischen Schlag zu vermeiden.
9. Die Maschine nicht im eingeschalteten Zustand aus der Hand legen. Die Benutzung ist nur in handgehaltener Weise vorgesehen.
10. Das Sägeblatt erst dann vom Werkstück entfernen, nachdem die Maschine abgeschaltet wurde und das Sägeblatt zum Stillstand gekommen ist.
11. Berühren Sie weder Sägeblatt noch Werkstück unmittelbar nach dem Schneiden; beide können sehr heiß sein und Verbrennungen verursachen.

BEWAHREN SIE DIESE HINWEISE SORGFÄLTIG AUF.

BEDIENUNGSHINWEISE

Montage/Demontage des Sägeblatts (Abb. 1 u. 2)

VORSICHT:

- Vergewissern Sie sich vor der Montage/Demontage des Sägeblatts immer, daß die Maschine ausgeschaltet und der Netzstecker gezogen ist.
- Säubern Sie Sägeblatt und/oder Sägeblattaufnahme stets von anhaftenden Spänen oder Fremdkörpern. Durch Verunreinigung verursachter Fehlsitz des Sägeblatts kann Verletzungen verursachen.

Lösen Sie zur Montage des Sägeblatts die Innensechskantschraube an der Sägeblattaufnahme. Setzen Sie das Sägeblatt mit nach vorn zeigenden Zähnen bis zum Anschlag in die Sägeblattaufnahme ein. Achten Sie darauf, daß die Hinterkante des Sägeblatts in der Mitte der Führungsrolle sitzt. Ziehen Sie dann die Innensechskantschraube zur Befestigung des Sägeblatts an.
Zur Demontage des Sägeblatts wenden Sie das Montageverfahren in umgekehrter Reihenfolge an.

Einstellen der Führungsrolle (Abb. 3)

Lösen Sie die Schraube auf der Rückseite der Grundplatte mit dem Innensechskantschlüssel. Verschieben Sie das Klemmstück, so daß die Rolle das Sägeblatt leicht berührt. Ziehen Sie dann die Schraube zur Befestigung von Grundplatte und Klemmstück an.

HINWEIS:

Die Führungsrolle von Zeit zu Zeit schmieren.

Aufbewahrung des Innensechskantschlüssels (Abb. 4)

Der Innensechskantschlüssel kann bei Nichtgebrauch griffbereit an der Stichsäge aufbewahrt werden, wie in **Abb. 4** gezeigt.

Schutzhaube (Abb. 5)

VORSICHT:

Tragen Sie stets eine Schutzbrille, wenn Sie die Stichsäge mit abgelenkter Schutzhaube betreiben.

Senken Sie die Schutzhaube ab, um Herausfliegen von Spänen zu verhüten. Zum Ausführen von Gehrungsschnitten muß sie jedoch ganz angehoben werden.

Schalterfunktion (Abb. 6)

VORSICHT:

Überprüfen Sie vor dem Anschließen der Maschine an das Stromnetz stets, ob der Schalter ordnungsgemäß funktioniert und beim Loslassen in die "AUS"-Stellung zurückkehrt.

Zum Einschalten der Maschine einfach den Schalter drücken. Zum Ausschalten den Schalter loslassen. Für Dauerbetrieb den Schalter drücken, und dann die Schalterarretierung hineindrücken. Zum Ausschalten der Schalterarretierung den Schalter ganz hineindrücken und dann loslassen.

Hubzahl-Stellrad (Abb. 7)

Nur für 4323

Die Hubzahl kann durch Drehen des Hubzahl-Stellrads zwischen 500 und 3 100 Hüben pro Minute eingestellt werden. Auf dem Hubzahl-Stellrad sind die Positionen 1 (niedrigste Hubzahl) bis 6 (höchste Hubzahl) markiert. Hinweise auf die richtige, werkstoffgerechte Hubzahl entnehmen Sie der nachstehenden Tabelle. Die geeignete Hubzahl kann jedoch je nach Art und Dicke des Werkstücks unterschiedlich sein. Höhere Hubzahlen ermöglichen im allgemeinen schnelleren Arbeitsfortschritt, verkürzen jedoch auch die Lebensdauer des Sägeblatts.

Werkstoff	Hubzahl-Einstellung
Holz	5 – 6
Weichstahl	3 – 6
Edelstahl	3 – 4
Aluminium	3 – 6
Kunststoff	1 – 4

VORSICHT:

Das Hubzahl-Stellrad läßt sich nur bis zur Position 6 vor- und bis zur Position 1 zurückdrehen. Drehen Sie es nicht gewaltsam über die Position 6 oder 1 hinaus, weil sonst eine genaue Einstellung der Hubzahl nicht mehr möglich ist.

Arbeiten mit der Stichsäge (Abb. 8)

VORSICHT:

Setzen Sie die Grundplatte der Stichsäge stets flach auf das Werkstück auf. Anderenfalls besteht die Gefahr eines Sägeblattbruchs, was zu schweren Verletzungen führen kann.

Schalten Sie die Stichsäge ein und warten Sie, bis das Sägeblatt die voreingestellte Hubzahl erreicht. Setzen Sie die Grundplatte flach auf das Werkstück, und bewegen Sie die Maschine vorwärts entlang der vorher markierten Schnittlinie. Der Vorschub sollte bei Kurvenschnitten gering gehalten werden.

Gehrungsschnitte

VORSICHT:

- Vergewissern Sie sich vor dem Neigen der Grundplatte stets, daß die Maschine ausgeschaltet und vom Netz getrennt ist.
- Heben Sie die Schutzhaube bei Gehrungsschnitten bis zum Anschlag.

Durch Neigen der Grundplatte können Gehrungsschnitte in jedem Winkel zwischen 0° und 45° (links oder rechts) ausgeführt werden. (**Abb. 9**)

Lösen Sie die Innensechskantschraube an der Unterseite der Maschine mit dem Innensechskantschlüssel. Verschieben Sie die Grundplatte so, daß sich die Innensechskantschraube in der Mitte des Kreuzschlitzes in der Grundplatte befindet. (**Abb. 10**) Neigen Sie die Grundplatte, bis der gewünschte Winkel erreicht ist. Der Gehrungswinkel kann am Rand des Motorgehäuses abgelesen werden. Überprüfen Sie den Kontakt zwischen der Hinterkante des Sägeblatts und der Führungsrolle, und ziehen Sie anschließend die Innensechskantschraube zur Befestigung der Grundplatte an. (**Abb. 11**)

Randnahe Schnitte (Abb. 12)

Lösen Sie die Innensechskantschraube an der Unterseite der Maschine und schieben Sie die Grundplatte bis zum Anschlag zurück. Ziehen Sie anschließend die Innensechskantschraube zur Befestigung der Grundplatte wieder an.

Ausschnitte

Es gibt zwei Möglichkeiten, Ausschnitte durchzuführen:

- A) Vorbohren: Bei Innenausschnitten ohne Zuführschnitt von einer Kante aus ist eine Vorbohrung von ca. 12 mm Durchmesser erforderlich. Das Sägeblatt in diese Öffnung einführen und den Sägeschnitt beginnen. **(Abb. 13)**
- B) Tauchschnitte: Um Schnitte ohne Vorbohren oder ohne einen Zuführschnitt auszuführen, gehen Sie wie folgt vor:
 1. Die Stichsäge auf der Vorderkante der Grundplatte kippen, so daß die Sägeblattspitze dicht über der Oberfläche des Werkstücks liegt. **(Abb. 14)**
 2. Druck auf die Stichsäge ausüben, damit die Vorderkante der Grundplatte nicht verrutscht, wenn die Stichsäge eingeschaltet und das hintere Ende langsam abgesenkt wird.
 3. Sobald das Sägeblatt in das Werkstück eintaucht, die Grundplatte langsam auf die Oberfläche des Werkstücks absenken.
 4. Den Schnitt in gewohnter Weise beenden.

Bearbeitung von Kanten (Abb. 15)

Um Kanten nachzuarbeiten oder Maßkorrekturen vorzunehmen, das Sägeblatt leicht an den Schnittkanten entlangführen.

Schneiden von Metall

Beim Schneiden von Metall stets ein geeignetes Kühlmittel (Schneidöl) verwenden. Nichtbeachtung verursacht erheblichen Verschleiß des Sägeblatts. Anstelle von Kühlmittel kann auch die Unterseite des Werkstücks eingefettet werden.

Staubabsaugung (Abb. 16)

Durch den Anschluß dieser Maschine an ein Absauggerät wird staubarmes Arbeiten ermöglicht. Schließen Sie den Schlauch eines Absauggerätes an den Absaugstutzen an. Senken Sie die Schutzhaube vor dem Betrieb ab.

VORSICHT:

Bei Gehrungsschnitten ist keine Staubabsaugung möglich.

Nur für BRD

Bei längerem Bearbeiten von Holz oder bei gewerblichem Einsatz für Materialien, bei denen gesundheitsgefährdende Stäube entstehen, ist das Elektrowerkzeug an eine geeignete externe Absaugeinrichtung anzuschließen.

Parallelanschlag (Sonderzubehör)

VORSICHT:

Vergewissern Sie sich vor der Montage oder Demontage von Zubehör stets, daß die Maschine ausgeschaltet und vom Netz getrennt ist.

1) Gerade Schnitte (Abb. 17 u. 18)

Bei wiederholtem Schneiden von Breiten kleiner als 160 mm gewährleistet der Parallelanschlag schnelle, saubere und gerade Schnitte. Führen Sie den Parallelanschlag in die rechteckige Öffnung der Grundplatte mit untenliegender Anschlagführung ein. Schieben Sie den Parallelanschlag in die Position der gewünschten Schnittbreite, und ziehen Sie dann die Schraube zur Befestigung an.

2) Kreisschnitte (Abb. 19 u. 20)

Um Kreis- oder Bogenschnitte von weniger als 170 mm Radius durchzuführen, montieren Sie den Parallelanschlag wie folgt.

Führen Sie den Parallelanschlag in die rechteckige Öffnung an der Seite der Grundplatte ein, so daß die Anschlagführung nach oben gerichtet ist. Setzen Sie den Dorn des Kreisschneiders in eine der beiden Bohrungen in der Anschlagführung ein, und sichern Sie ihn mit dem Gewindeknopf. Schieben Sie nun den Parallelanschlag zu dem gewünschten Schnittradius, und ziehen Sie die Schraube zur Befestigung an. Schieben Sie dann die Grundplatte der Maschine ganz nach vorn.

Spanreißschutz (Sonderzubehör) (Abb. 21)

Um splitterfreie Schnitte auszuführen, empfiehlt sich die Verwendung des Spanreißschutzes. Schieben Sie die Grundplatte zur Montage des Spanreißschutzes ganz nach vorn, und führen Sie den Spanreißschutz zwischen die beiden Vorsprünge der Grundplatte ein.

VORSICHT:

Bei Gehrungsschnitten kann der Spanreißschutz nicht verwendet werden.

WARTUNG

VORSICHT:

Vor Arbeiten an der Maschine vergewissern Sie sich, daß sich der Schalter in der 'AUS-' Position befindet und der Netzstecker gezogen ist.

Um die Sicherheit und Zuverlässigkeit dieses Gerätes zu gewährleisten, sollten Reparatur-, Wartungs-, und Einstellarbeiten nur von Makita autorisierten Werkstätten oder Kundendienstzentren unter ausschließlicher Verwendung von Makita-Originalersatzteilen ausgeführt werden.

GARANTIE

Für Makita-Elektrowerkzeuge gewähren wir Garantie gemäß den gesetzlichen/länderspezifischen Bestimmungen. Von der Garantie ausgeschlossen sind Schäden, die auf gebrauchsbedingten Verschleiß, Überlastung oder unsachgemäße Behandlung zurückzuführen sind. Bei Beanstandungen senden Sie bitte das unzerlegte Gerät zusammen mit dem beigefügten GARANTIESCHEIN an Ihren Händler oder die Makita-Kundendienstzentrale.

① Bullone	⑩ Gancio	⑲ Manicotto
② Chiave esagonale	⑪ Coperchio antipolvere	⑳ Guida pezzo
③ Per allentare	⑫ Grilletto interruttore	㉑ Bullone
④ Portalama	⑬ Bottone di bloccaggio	㉒ Guida riparo
⑤ Lama seghetto alternativo	⑭ Ghiera di regolazione velocità	㉓ Pomello filettato
⑥ Rullino	⑮ Linea di taglio	㉔ Perno guida circolare
⑦ Fermo	⑯ Graduazioni	㉕ Sporgenze
⑧ Bullone	⑰ Bordo alloggiamento motore	㉖ Dispositivo antisceggiamiento
⑨ Base	⑱ Foro iniziale	

DATI TECNICI

Modello	4322	4323
Lunghezza corsa	18 mm	18 mm
Corse al minuto	3.100	500 – 3.100
Capacità di taglio		
Legno	65 mm	65 mm
Acciaio dolce	6 mm	6 mm
Lunghezza totale	207 mm	207 mm
Peso netto	1,8 kg	1,8 kg

- Per il nostro programma di ricerca e sviluppo continui, i dati tecnici sono soggetti a modifiche senza preavviso.
- Nota: I dati tecnici potrebbero differire a seconda del paese di destinazione del modello.

Alimentazione

L'utensile deve essere collegato ad una presa di corrente con la stessa tensione indicata sulla targhetta del nome, e può funzionare soltanto con la corrente alternata monofase. Esso ha un doppio isolamento in osservanza alle norme europee, per cui può essere usato con le prese di corrente sprovviste della messa a terra.

Consigli per la sicurezza

Per la vostra sicurezza, riferitevi alle accluse istruzioni per la sicurezza.

REGOLE ADDIZIONALI DI SICUREZZA

1. Evitare di tagliare chiodi. Prima di cominciare la lavorazione ispezionare il pezzo ed estrarre tutti i chiodi che si trovano.
2. Non tagliare tubi vuoti.
3. Non tagliare pezzi che superano la capacità dell'utensile.
4. Prima di iniziare la lavorazione controllare sotto il pezzo in modo che la lama non vada a sbattere contro il pavimento, banco di lavoro, etc.
5. Tenere l'utensile ben saldo.
6. Assicurarsi che la lama non sia a contatto con il pezzo da lavorare prima di mettere in moto l'utensile.
7. Tenere le mani lontano da parti in movimento.

8. Quando si fanno tagli su pareti, pavimenti oppure altri posti dove si possono incontrare cavi sotto tensione **NON TOCCARE NESSUNA PARTE METALLICA DELL'UTENSILE!** Tenere l'utensile solo per le superfici isolate per prevenire scosse elettriche nel caso si tocchi con il cavo sotto tensione.

9. Non lasciare l'utensile in moto a vuoto. Mettere in moto solamente quando si tiene l'utensile bene stretto in mano.

10. Prima di ritirare la lama dal pezzo in lavorazione staccare la corrente ed aspettare che la lama si fermi completamente.

11. Non toccare la lama o il pezzo in lavorazione subito dopo l'operazione; potrebbero essere estremamente caldi e causare ustioni.

CONSERVATE QUESTE ISTRUZIONI.

ISTRUZIONI PER L'USO

Installazione e rimozione della lama (Fig. 1 e 2)

ATTENZIONE:

- Accertarsi sempre che l'utensile sia spento e staccato dalla presa di corrente prima di installare o di rimuovere la lama.
- Togliere sempre i trucioli e le sostanze estranee attaccate alla lama e/o portalama. Questa inosservanza potrebbe causare un serraggio insufficiente della lama con pericolo di ferite gravi.

Per installare la lama, allentare il bullone sul portalama con la chiave esagonale. Con i denti della lama rivolti in avanti, inserire la lama nel portalama finché non può andare più oltre. Accertarsi che il bordo posteriore della lama entri nel rullino. Stringere poi il bullone per fissare la lama.

Per togliere la lama, usare il procedimento opposto di installazione.

Regolazione del rullino (Fig. 3)

Allentare il bullone sulla parte posteriore della base dell'utensile usando la chiave esagonale. Spostare il fermo in modo che il rullino faccia leggermente contatto con la lama. Stringere poi il rullino per fissare la base dell'utensile e il fermo.

NOTA:

Lubrificare ogni tanto il rullino.

Conservazione della chiave esagonale

(Fig. 4)

Quando non la si usa, la chiave esagonale può essere riposta comodamente come mostrato nella Fig. 4.

Coperchio antipolvere (Fig. 5)

ATTENZIONE:

Portare sempre gli occhiali di protezione, anche utilizzando l'utensile con il coperchio antipolvere abbassato.

Abbassare il coperchio antipolvere per evitare che volino via schegge. Per i tagli inclinati si deve però sollevarlo completamente.

Funzionamento dell'interruttore (Fig. 6)

ATTENZIONE:

Prima di collegare l'utensile alla rete, accertarsi sempre che il grilletto interruttore funzioni correttamente e che torni sulla posizione "OFF" quando viene rilasciato.

Per mettere in moto l'utensile, schiacciare semplicemente il grilletto interruttore. Rilasciarlo per fermarlo. Per il funzionamento continuo, schiacciare il grilletto interruttore e spingere poi dentro il bottone di bloccaggio. Per fermare l'utensile dalla posizione di bloccaggio, schiacciare completamente il grilletto interruttore e rilasciarlo.

Ghiera di regolazione velocità (Fig. 7)

Modello 4323 soltanto

La velocità dell'utensile può essere regolata liberamente tra i 500 e i 3.100 giri al minuto girando la ghiera di regolazione. Le velocità più alte si ottengono girando la ghiera nella direzione del numero 6, e quelle più basse girandola nella direzione del numero 1. Per selezionare la velocità corretta per il pezzo da tagliare, riferirsi alla tabella sotto. La velocità appropriata potrebbe però differire secondo il tipo e lo spessore del pezzo da lavorare. Generalmente, le velocità più alte consentono di tagliare i pezzi da lavorare più velocemente, ma in questo modo la vita di servizio della lama si riduce.

Pezzo da tagliare	Numero sulla ghiera di regolazione
Legno	5 – 6
Acciaio dolce	3 – 6
Acciaio inossidabile	3 – 4
Alluminio	3 – 6
Plastica	1 – 4

ATTENZIONE:

La ghiera di regolazione della velocità può essere girata in avanti soltanto fino a 6 e indietro fino a 1. Non forzarla oltre 6 o 1, perché altrimenti potrebbe diventare inutilizzabile.

Funzionamento (Fig. 8)

ATTENZIONE:

Tenere sempre la base dell'utensile a livello con il pezzo da lavorare. Questa inosservanza potrebbe causare la rottura della lama con pericolo di ferite gravi.

Accendere l'utensile e aspettare finché la lama non ha raggiunto la velocità massima. Posare poi la base piana sul pezzo da lavorare e spingerla delicatamente in avanti seguendo la linea di taglio fatta precedentemente. Per tagliare delle curve, spingere l'utensile molto lentamente.

Tagli inclinati

ATTENZIONE:

- Accertarsi sempre che l'utensile sia spento e staccato dalla presa di corrente prima di installare o di rimuovere la lama.
- Alzare completamente il coperchio antipolvere prima di fare i tagli inclinati.

Con la base inclinata si possono fare tagli inclinati a qualsiasi angolatura da 0° a 45° (sia a destra che a sinistra) (Fig. 9)

Allentare il bullone sulla parte posteriore della base usando la chiave esagonale. Spostare la base dell'utensile in modo che il bullone sia posizionato al centro della fessura a forma di croce sulla base dell'utensile. (Fig. 10)

Inclinare la base dell'utensile finché non si ottiene l'angolo inclinato desiderato. Il bordo dell'alloggiamento del motore indica l'angolo inclinato. Controllare il contatto tra il bordo posteriore della lama e il rullino, e stringere poi il bullone per fissare la base dell'utensile. (Fig. 11)

Tagli frontali della stessa altezza (Fig. 12)

Allentare il bullone sulla parte posteriore della base dell'utensile usando la chiave esagonale, e spostare poi completamente indietro la base. Stringere poi il bullone per fissare la base dell'utensile.

Sfinestrature

Le sfinestrature possono essere fatte con i due metodi A e B.

- A) Trapanazione di un foro iniziale: Per le sfinestrature interne senza un taglio di ingresso dal bordo, trapanare un foro iniziale di 12 mm o più di diametro. Per cominciare a tagliare, inserire la lama in questo foro. **(Fig. 13)**
- B) Taglio a tuffo: Se si procede con cura come segue, non è necessario trapanare un foro iniziale o fare un taglio di ingresso.
 1. Inclinare in su l'utensile sul bordo anteriore della base, con la punta della lama posizionata subito sopra la superficie del pezzo da lavorare. **(Fig. 14)**
 2. Esercitare una pressione sull'utensile in modo che il bordo anteriore della base non si muova quando lo si accende e si abbassa poi delicatamente e lentamente l'estremità posteriore della base.
 3. Mentre la lama fora il pezzo da lavorare, abbassare lentamente la base dell'utensile sulla superficie del pezzo da lavorare.
 4. Completare il taglio nel modo normale.

Bordi di finitura (Fig. 15)

Per rifinire i bordi o fare regolazioni dimensionali, passare leggermente la lama lungo i bordi di taglio.

Taglio dei metalli

Per tagliare i metalli, usare sempre un refrigerante (olio da taglio) adatto. Questa inosservanza può causare un veloce consumo della lama. Invece di usare un refrigerante, si può spalmare di grasso la parte inferiore del pezzo da lavorare.

Estrazione della polvere (Fig. 16)

Collegando l'utensile ad un aspiratore Makita si possono eseguire dei tagli puliti. Inserire il manicotto dell'aspiratore nel foro sulla parte posteriore dell'utensile. Abbassare il coperchio antipolvere prima di questa operazione.

PRECAUZIONE:

L'estrazione della polvere non può essere eseguita quando si fanno i tagli inclinati.

Gruppo guida pezzo (accessorio opzionale)

ATTENZIONE:

Accertarsi sempre che l'utensile sia spento e staccato dalla presa di corrente prima di installare o di rimuovere gli accessori.

1) Tagli dritti (Fig. 17 e 18)

Se si devono fare ripetutamente dei tagli di 160 mm o meno di larghezza, l'uso della guida pezzo assicura dei tagli dritti veloci e puliti. Per installarla, inserire la guida pezzo nel foro rettangolare sul fianco della base dell'utensile, con la guida riparo rivolta in giù. Spingere la guida pezzo sulla posizione della larghezza di taglio desiderata, e stringere poi il bullone per fissarla.

2) Tagli circolari (Fig. 19 e 20)

Per tagliare cerchi o archi con un raggio di 170 mm o meno, installare la guida pezzo come segue.

Inserire la guida pezzo nel foro rettangolare sul fianco della base dell'utensile, con la guida riparo rivolta in su. Inserire il perno della guida circolare in uno dei due fori della guida riparo. Avvitare il pomello filettato nel perno per fissarlo. Spingere ora la guida pezzo sul raggio di taglio desiderato, e stringere il bullone per fissarla in posizione. Spostare poi completamente in avanti la base dell'utensile.

Dispositivo antischeggiamento (accessorio opzionale) (Fig. 21)

Per dei tagli senza scheggiamenti, si può usare il dispositivo antischeggiamento. Per installarlo, spostare completamente in avanti la base dell'utensile e inserirlo tra le due sporgenze della base.

PRECAUZIONE:

Il dispositivo antischeggiamento non può essere usato quando si fanno tagli inclinati.

MANUTENZIONE

ATTENZIONE:

Prima di eseguire qualsiasi lavoro sull'utensile, accertatevi sempre che sia spenta e staccata dalla presa di corrente.

Per mantenere la sicurezza e l'affidabilità del prodotto, le riparazioni, la manutenzione o le regolazioni dovrebbero essere eseguite da un centro di assistenza Makita autorizzato.

GARANZIA

Garantiamo che gli utensili Makita sono in conformità con le leggi ed i regolamenti specifici del paese. Danni attribuibili al normale consumo, a rotture, a sovraccarichi o a utilizzazione erronea, sono esclusi dalla garanzia. In caso di reclamo inviate l'utensile, senza smontarlo, assieme al CERTIFICATO DI GARANZIA in dotazione, al rivenditore o al Centro di Servizio Makita.

① Bout	⑩ Haak	⑲ Slang
② Inbussleutel	⑪ Stofkap	⑳ Breedtegeleider
③ Losdraaien	⑫ Trekkerschakelaar	㉑ Bout
④ Zaagbladhouder	⑬ Vastzetknop	㉒ Geleider
⑤ Figuurzaagblad	⑭ Snelheidsregelknop	㉓ Schroefknop
⑥ Rol	⑮ Zaaglijn	㉔ Pin van cirkelgeleider
⑦ Houder	⑯ Schaalverdelingen	㉕ Uitsteeksels
⑧ Bout	⑰ Rand van motorhuis	㉖ Antisplinterinrichting
⑨ Voet	⑱ Startgaatje	

TECHNISCHE GEGEVENS

Model	4322	4323
Slaglengte	18 mm	18 mm
Aantal slagen per minuut	3 100	500 – 3 100
Zaagcapaciteit		
Hout	65 mm	65 mm
Zacht staal	6 mm	6 mm
Totale lengte	207 mm	207 mm
Netto gewicht	1,8 kg	1,8 kg

- In verband met ononderbroken research en ontwikkeling behouden wij ons het recht voor bovenstaande technische gegevens te wijzigen zonder voorafgaande kennisgeving.
- Opmerking: De technische gegevens kunnen van land tot land verschillen.

Stroomvoorziening

Het gereedschap mag alleen worden aangesloten op een stroombron van hetzelfde voltage als aangegeven op de naamplaat, en kan alleen op enkel-fase wisselstroom worden gebruikt. Het gereedschap is dubbel-geïsoleerd volgens de Europese standaard en kan derhalve ook op een niet-geaard stopcontact worden aangesloten.

Veiligheidswenken

Voor uw veiligheid dient u de bijgevoegde Veiligheidsvoorschriften nauwkeurig op te volgen.

AANVULLENDE

VEILIGHEIDSVOORSCHRIFTEN

1. Zorg ervoor dat tijdens het zagen, het zaagblad nooit in contact komt met spijkers. Verwijder derhalve alvorens te zagen alle spijkers uit het werkstuk.
2. Gebruik het gereedschap nooit voor het doorzagen van holle pijpen.
3. Ook niet voor het zagen van zeer grote werkstukken.
4. Controleer of onder het werkstuk voldoende ruimte is opdat het zaagblad de vloer, de werktafel enz. niet kan treffen.
5. Houd het gereedschap stevig vast.
6. Zorg ervoor dat het zaagblad niet in contact is met het werkstuk voordat u de spanning inschakelt.
7. Houd uw handen uit de buurt van de bewegende delen.

8. Tijdens het zagen in muren, vloeren, enz. kan het gebeuren dat de zaag in contact komt met draden of kabels onder spanning. **RAAK DERHALVE DE METALEN DELEN VAN HET GEREEDSCHAP NIET AAN!** Houd uw handen op de geïsoleerde handvaten voor het vermijden van elektrische schok.
9. Schakel altijd het gereedschap uit als u weg moet. Schakel het gereedschap alleen in als u het in handen houdt.
10. Schakel altijd uit en wacht tot het zaagblad volledig tot stilstand is gekomen, alvorens het gereedschap van het werkstuk te verwijderen.
11. Raak onmiddellijk na gebruik het zaagblad of het werkstuk niet aan, aangezien het nog gloeiend heet kan zijn en brandwonden kan veroorzaken.

BEWAAR DEZE VOORSCHRIFTEN.

BEDIENINGSVOORSCHRIFTEN

Installeren of verwijderen van het zaagblad (Fig. 1 en 2)

LET OP:

- Zorg er altijd voor dat het gereedschap is uitgeschakeld en het netsnoer uit het stopcontact is verwijderd, alvorens het zaagblad te installeren of te verwijderen.
- Verwijder altijd alle spaanders of verontreinigingen van het zaagblad en/of de zaagbladhouder. Als u dit verzuimt, bestaat er kans dat het zaagblad niet goed vastgezet zal zijn, hetgeen ernstige verwonding kan veroorzaken.

Om het zaagblad te installeren, draait u met de inbussleutel de bout op de zaagbladhouders los. Steek het zaagblad met de tanden naar voren gericht zo ver mogelijk in de zaagbladhouders. Controleer of de rug van het zaagblad goed tegen de rol zit. Trek daarna de bout aan om het zaagblad vast te zetten. Om het zaagblad te verwijderen, voert u de procedure voor installeren in omgekeerde volgorde uit.

Afstellen van de rol (Fig. 3)

Draai de bout op de achterzijde van de gereedschapsvoet los met de inbussleutel. Verschuif de houder zodat de rol net tegen het zaagblad aankomt. Draai daarna de bout weer vast om de gereedschapsvoet en de houder vast te zetten.

OPMERKING:

Smeer de rol af en toe.

Opbergruimte voor de inbussleutel (Fig. 4)

Wanneer u de inbussleutel niet gebruikt, kunt u deze handig opbergen zoals afgebeeld in Fig. 4.

Stofkap (Fig. 5)

LET OP:

Draag altijd een veiligheidsbril, ook wanneer u het gereedschap gebruikt met de stofkap naar omlaag gebracht.

Breng de stofkap omlaag om te voorkomen dat spaanders in het rond vliegen. Voor verstekzagen dient u de stofkap echter helemaal omhoog te brengen.

Werking van de schakelaar (Fig. 6)

LET OP:

Alvorens het netsnoer op het stopcontact aan te sluiten, dient u altijd te controleren of de trekker-schakelaar juist werkt en bij loslaten naar de "OFF" positie terugkeert.

Om het gereedschap te starten, drukt u gewoon de trekker in. Laat de trekker los om het gereedschap te stoppen. Voor langdurig zagen drukt u eerst de trekker en dan de vastzetknop in. Om het gereedschap vanuit deze vergrendelde stand te stoppen, wordt de trekker helemaal ingedrukt en vervolgens losgelaten.

Snelheidsregelknop (Fig. 7)

Alleen voor 4323

De zaagsnelheid kan worden ingesteld op een willekeurige snelheid tussen 500 en 3 100 slagen per minuut door de snelheidsregelknop naar links of rechts te draaien. Draai de knop in de richting van nummer 6 om de snelheid te vermeerderen, en in de richting van nummer 1 om de snelheid te verminderen. Raadpleeg de onderstaande tabel voor het selecteren van de snelheid die geschikt is voor het te zagen werkstuk. De geschikte snelheid hangt echter ook af van het type of de dikte van het werkstuk. In het algemeen, kunt u met hogere snelheden sneller zagen, maar het zaagblad zal dan minder lang meegaan.

Te zagen werkstuk	Nummer op regelknop
Hout	5 – 6
Zacht staal	3 – 6
Roestvrij staal	3 – 4
Aluminium	3 – 6
Plastic	1 – 4

LET OP:

De snelheidsregelknop kan niet verder dan 6 en niet verder terug dan 1 worden gedraaid. Probeer niet de knop met geweld voorbij 6 of 1 te draaien, aangezien de snelheidsregeling dan niet meer juist zal werken.

Bediening (Fig. 8)

LET OP:

Houd de voet van het gereedschap altijd vlak met het werkstuk. Als u dit niet doet, kan het zaagblad breken, hetgeen ernstige verwonding kan veroorzaken.

Schakel het gereedschap in en wacht totdat het zaagblad op volle toeren draait. Plaats dan de voet van het gereedschap vlak op het werkstuk en beweeg het gereedschap langzaam naar voren langs de van te voren op het werkstuk aangebrachte zaaglijn. Voor het zagen van bochten dient het gereedschap zeer langzaam naar voren te worden bewogen.

Zagen onder een schuine hoek

LET OP:

- Zorg er altijd voor dat het gereedschap is uitgeschakeld en het netsnoer uit het stopcontact is verwijderd, alvorens de voet van het gereedschap schuin te zetten.
- Breng de stofkap helemaal omhoog alvorens schuine zaagsneden te maken.

Door de voet van het gereedschap schuin te zetten kunt u schuin zagen onder een willekeurige hoek tussen 0° en 45° (links of rechts). (Fig. 9)

Draai met de inbussleutel de bout aan de achterkant van de voet los. Beweeg de voet zodat de bout vlak in het midden van de kruisvormige sleuf in de voet komt te zitten. (Fig. 10)

Kantel de gereedschapsvoet om de gewenste schuine hoek te krijgen. De rand van het motorhuis geeft de schuine hoek aan. Controleer of de rug van het zaagblad contact maakt met de rol. Draai daarna de bout vast om de gereedschapsvoet vast te zetten. (Fig. 11)

Zagen tot helemaal tegen de kant (Fig. 12)

Draai met de inbussleutel de bout aan de achterkant van de voet los en schuif de voet helemaal naar achteren. Draai daarna de bout vast om de voet vast te zetten.

Figuren uitzagen

Voor het uitzagen van figuren kunt u methode A of B gebruiken.

- A) Voorboren van een startgaatje: Om figuren onmiddellijk in het midden van het werkstuk uit te zagen, en dus niet vanaf de rand, dient u eerst een startgaatje met een diameter van 12 mm of meer te boren. Steek het zaagblad door dit gaatje en begin dan met te zagen. **(Fig. 13)**
- B) Invalzagen: U hoeft geen startgaatje te boren of geen geleidesnede te maken indien u voorzichtig als volgt te werk gaat.
 1. Houd het gereedschap schuin voorover door alleen het voorste gedeelte van de voet op het werkstuk te laten rusten, met de punt van het zaagblad net boven het werkstukoppervlak. **(Fig. 14)**
 2. Oefen een beetje druk uit op het gereedschap om te voorkomen dat de voorrand van de voet kan bewegen, en schakel het gereedschap in. Laat het achterste van het gereedschap langzaam zakken.
 3. Naarmate het zaagblad door het werkstuk heen zaagt, laat u de voet van het gereedschap langzaam op het werkstukoppervlak zakken.
 4. Zaag verder op de normale manier.

Afwerken van de randen (Fig. 15)

Voor het afwerken van randen of voor nauwkeurig op maat zagen, laat u het zaagblad lichtjes langs de gezaagde randen lopen.

Zagen van metaal

Voor het zagen van metaal dient u altijd een geschikt koelmiddel (snijolie) te gebruiken. Wanneer u dit niet doet, zal het zaagblad snel slijten. In plaats van een koelmiddel te gebruiken, kunt u ook de onderkant van het werkstuk invetten.

Stofafzuiging (Fig. 16)

U kunt schoner werken door dit gereedschap op een Makita stofzuiger aan te sluiten. Steek de slang van de stofzuiger in de opening aan de achterkant van het gereedschap. Breng de stofkap omlaag alvorens het gereedschap te gebruiken.

LET OP:

Stofafzuiging is niet mogelijk tijdens zagen onder een schuine hoek.

Breedtegeleider-set (optioneel accessoire)

LET OP:

Zorg er altijd voor dat het gereedschap is uitgeschakeld en het netsnoer uit het stopcontact is verwijderd, alvorens accessoires te installeren of te verwijderen.

1) Rechte stukken zagen (Fig. 17 en 18)

Wanneer u herhaaldelijk stukken die 160 mm of minder breed zijn wilt zagen, kunt u snel rechte en schone sneden krijgen door de breedtegeleider te gebruiken. Om de breedtegeleider te installeren, steekt u deze met zijn geleider naar beneden gericht door de rechthoekige opening op de zijkant van de gereedschapsvoet. Schuif de breedtegeleider naar de positie van de gewenste breedte, en draai dan de bout vast om hem vast te zetten.

2) Cirkels en bogen zagen (Fig. 19 en 20)

Wanneer u cirkels of bogen met een straal van 170 mm of minder wilt zagen, dient u de breedtegeleider als volgt te installeren. Steek de breedtegeleider met zijn geleider naar boven gericht door de rechthoekige opening op de zijkant van de gereedschapsvoet. Steek de pin van de cirkelgeleider door een van de twee gaatjes in de geleider. Zet de pin vast door de schroefknop erop te schroeven. Schuif nu de breedtegeleider naar de positie van de gewenste straal, en zet deze vast door de bout vast te draaien. Schuif daarna de voet van het gereedschap helemaal naar voren.

Antisplinterinrichting (optioneel accessoire) (Fig. 21)

Om splintervrije zaagsneden te krijgen, kunt u de antisplinterinrichting gebruiken. Om deze inrichting te installeren, schuift u de voet van het gereedschap helemaal naar voren en dan steekt u de inrichting tussen de twee uitsteeksels van de voet.

LET OP:

De antisplinterinrichting kan niet gebruikt worden voor zagen onder een schuine hoek.

ONDERHOUD

LET OP:

Zorg er altijd voor dat het gereedschap is uitgeschakeld en de stekker uit het stopcontact is verwijderd alvorens onderhoud aan het gereedschap uit te voeren.

Opdat het gereedschap veilig en betrouwbaar blijft, dienen alle reparaties, onderhoud of afstellingen te worden uitgevoerd bij een erkend Makita service centrum.

GARANTIE

Wij garanderen dat Makita gereedschappen voldoen aan de wettelijke voorschriften van uw land. Uitgesloten van de garantie zijn beschadigingen veroorzaakt door normale slijtage, overbelasting of misbruik. In geval van klachten wordt u verzocht het gereedschap, ongedemonteerd, op te sturen naar uw handelaar of Makita service centrum, samen met het bijgesloten GARANTIEBEWIJS.

- | | | |
|---------------------------|---|---------------------------------|
| ① Perno | ⑪ Guardapolvo | ⑱ Agujero de inicio |
| ② Llave hexagonal | ⑫ Gatillo interruptor | ⑲ Manguera |
| ③ Aflojar | ⑬ Botón de seguro | ⑳ Guía de apoyo |
| ④ Portahoja de sierra | ⑭ Control de regulación de la velocidad | ㉑ Perno |
| ⑤ Hoja de sierra de calar | ⑮ Línea de corte | ㉒ Guía lateral |
| ⑥ Rodillo | ⑯ Graduaciones | ㉓ Perilla roscada |
| ⑦ Retenedor | ⑰ Borde del alojamiento del motor | ㉔ Pasador para la guía circular |
| ⑧ Perno | | ㉕ Protusiones |
| ⑨ Base | | ㉖ Dispositivo antiastillas |
| ⑩ Gancho | | |

ESPECIFICACIONES

Modelo	4322	4323
Longitud de carrera	18 mm	18 mm
Carreras por minuto	3.100	500 – 3.100
Capacidades de corte		
Madera	65 mm	65 mm
Acero suave	6 mm	6 mm
Longitud total	207 mm	207 mm
Peso neto	1,8 kg	1,8 kg

- Debido a un programa continuo de investigación y desarrollo, las especificaciones aquí dadas están sujetas a cambios sin previo aviso.
- Nota: Las especificaciones pueden ser diferentes de país a país.

Alimentación

La herramienta ha de conectarse solamente a una fuente de alimentación de la misma tensión que la indicada en la placa de características, y sólo puede funcionar con corriente alterna monofásica. El sistema de doble aislamiento de la herramienta cumple con la norma europea y puede, por lo tanto, usarse también en enchufes hembra sin conductor de tierra.

Sugerencias de seguridad

Para su propia seguridad, consulte las instrucciones de seguridad incluidas.

NORMAS DE SEGURIDAD ADICIONALES

1. Evite cortar clavos. Antes de la operación, inspeccione la existencia de clavos y extraígalos todos de la pieza de trabajo.
2. No corte un tubo hueco.
3. No corte una pieza de trabajo de gran tamaño.
4. Compruebe que debajo de la pieza de trabajo exista la holgura correcta de manera que la cuchilla no golpee con el piso, el banco de trabajo, etc.
5. Sostenga la herramienta firmemente.
6. Asegúrese de que la cuchilla no esté haciendo contacto con la pieza de trabajo antes de que se conecte el interruptor.
7. Mantenga las manos alejadas de las piezas móviles.

8. ¡Cuando efectúe cortes en paredes, suelos, etc., puede que se encuentre con cables eléctricos que conduzcan la corriente eléctrica, en este caso, **NO TOQUE LAS PIEZAS METÁLICAS DE LA HERRAMIENTA!** Sostenga la herramienta por las superficies de sujeción aisladas para evitar el recibir una descarga eléctrica si se corta un cable.
9. No deje la herramienta funcionando. Opere la herramienta solamente cuando la esté sosteniendo con las manos.
10. Cuando desconecte la herramienta, espere siempre a que la cuchilla se detenga completamente antes de separar la cuchilla de la pieza de trabajo.
11. No toque la cuchilla ni la pieza de trabajo inmediatamente después de la operación; puede que estén extremadamente calientes y le produzcan quemaduras en la piel.

GUARDE ESTAS INSTRUCCIONES.

INTRUCCIONES PARA EL FUNCIONAMIENTO

Instalación o extracción de la hoja de sierra (Fig. 1 y 2)

PRECAUCIÓN:

- Asegúrese siempre de que la herramienta esté apagada y desenchufada antes de instalar o extraer la hoja de sierra.
- Limpie siempre todas las virutas o materias extrañas adheridas a la hoja de sierra y/o al portahoja de sierra. Si no lo hace así, podrá dar lugar a un apriete insuficiente de la hoja de sierra con el posible riesgo de sufrir lesiones graves.

Para instalar la hoja de sierra, afloje el perno del portahoja de sierra con la llave hexagonal. Con los dientes de la hoja mirando hacia delante, inserte la hoja de sierra a tope en el portahoja de sierra. Asegúrese de que el borde posterior de la hoja de sierra encaje en el rodillo. Luego apriete el perno para sujetar la hoja de sierra.

Para extraer la hoja de sierra, siga el procedimiento de instalación a la inversa.

Ajuste del rodillo (Fig. 3)

Afloje el perno que hay en la parte posterior de la base de la herramienta con la llave hexagonal. Mueva el retenedor de forma que el rodillo toque ligeramente la hoja de sierra. Luego apriete el perno para sujetar la base de la herramienta y el retenedor.

NOTA:

Lubrique el rodillo de vez en cuando.

Alojamiento para guardar la llave hexagonal (Fig. 4)

Cuando no se utilice, la llave hexagonal podrá guardarse convenientemente en el alojamiento mostrado en la Fig. 4.

Guardapolvo (Fig. 5)

PRECAUCIÓN:

Póngase siempre gafas de seguridad, incluso cuando utilice la herramienta con el guardapolvo bajado.

Baje el guardapolvo para evitar que puedan salir volando las virutas. Sin embargo, cuando haga cortes en bisel, súbalo completamente.

Accionamiento del interruptor (Fig. 6)

PRECAUCIÓN:

Antes de enchufar la herramienta, compruebe siempre que el gatillo interruptor se acciona correctamente y que vuelve a la posición "OFF" cuando lo suelta.

Para poner en marcha la herramienta, apriete simplemente el gatillo. Para pararla, suelte el gatillo. Para operación continua, apriete el gatillo y luego empuje hacia adentro el botón de bloqueo. Para parar la herramienta estando bloqueada en operación continua, presione completamente el gatillo y luego suéltelo.

Control de regulación de la velocidad (Fig. 7)

Para el modelo 4323 solamente

La velocidad de la herramienta puede ajustarse en infinitas posiciones entre 500 y 3.100 carreras por minuto girando el control de regulación de velocidad. Para aumentar la velocidad, gire el control en la dirección del número 6 y, para reducirla, gírelo en la dirección del número 1. Consulte la tabla de abajo para seleccionar la velocidad apropiada para la pieza de trabajo que vaya a cortar. Sin embargo, la velocidad apropiada podrá variar de acuerdo con el tipo o grosor de la pieza de trabajo. En general, a velocidades altas podrá cortar las piezas de trabajo más rápidamente, pero la vida útil de la hoja de sierra se acortará.

Pieza de trabajo a cortar	Número en el control de regulación
Madera	5 – 6
Acero suave	3 – 6
Acero inoxidable	3 – 4
Aluminio	3 – 6
Plásticos	1 – 4

PRECAUCIÓN:

El control de regulación de la velocidad solamente se puede girar hasta el número 6 y retroceder hasta el 1. No intente forzarlo más allá del 6 o del 1, porque podría estropearlo.

Operación (Fig. 8)

PRECAUCIÓN:

Sujete siempre la base de la herramienta plana contra la pieza de trabajo. En caso contrario, la hoja de sierra podrá romperse, y ocasionarle graves lesiones.

Ponga en marcha la herramienta y espere hasta que la hoja de sierra adquiera velocidad completa. Luego apoye la base de la herramienta plana sobre la pieza de trabajo y desplace suavemente la herramienta hacia delante siguiendo la línea de corte marcada previamente. Cuando corte curvas, avance la herramienta muy lentamente.

Corte en bisel

PRECAUCIÓN:

- Asegúrese siempre de que la herramienta esté apagada y desenchufada antes de inclinar la base de la herramienta.
- Suba completamente el guardapolvo antes de hacer cortes en bisel.

Con la base de la herramienta inclinada, puede hacer cortes en bisel en cualquier ángulo entre 0° y 45° (izquierda o derecha). (Fig. 9)

Afloje el perno que hay en la parte posterior de la base de la herramienta con la llave hexagonal. Mueva la base de la herramienta de forma que el perno quede situado en el centro de la ranura cruciforme de la base de la herramienta. (Fig. 10)

Incline la base de la herramienta hasta obtener el ángulo de bisel deseado. El borde del alojamiento del motor indica el ángulo de bisel. Compruebe el contacto entre el borde posterior de la hoja de sierra y el rodillo, y luego apriete el perno para sujetar la base de la herramienta. (Fig. 11)

Cortes con tope en la parte delantera (Fig. 12)

Afloje el perno que hay en la parte posterior de la base de la herramienta con la llave hexagonal, y mueva la base de la herramienta completamente hacia atrás. Luego apriete el perno para sujetar la base de la herramienta.

Corte de aberturas

Los cortes de aberturas pueden realizarse con cualquiera de los dos métodos A o B.

- A) Perforando un agujero de arranque: Para hacer una abertura interna sin un corte de arranque desde el borde, perforo un agujero de inicio de 12 mm o más de diámetro. Inserte la hoja de sierra en este agujero para iniciar la abertura. **(Fig. 13)**
- B) Corte calado: Si realiza lo siguiente con cuidado, no necesitará perforar un agujero de arranque o hacer un corte desde el borde.
 1. Incline la herramienta hacia delante sobre el borde delantero de la base, con la punta de la hoja de sierra situada justo por encima de la superficie de la pieza de trabajo. **(Fig. 14)**
 2. Aplique presión sobre la herramienta para que el borde delantero de la base no se mueva cuando ponga en marcha la herramienta y baje con cuidado gradualmente la parte posterior de la herramienta.
 3. Según la hoja de sierra vaya penetrando en la pieza de trabajo, baje gradualmente la base de la herramienta hasta la superficie de la pieza de trabajo.
 4. Complete el corte de manera normal.

Suavizamiento de bordes (Fig. 15)

Para suavizar bordes o hacer ajustes dimensionales, pase la hoja de sierra a lo largo de bordes cortados.

Corte de metales

Utilice siempre un refrigerante adecuado (aceite de corte) cuando corte metales. Si no lo utiliza la hoja de sierra se desgastará considerablemente. En lugar de utilizar un refrigerante puede engrasar la parte inferior de la pieza de trabajo.

Extracción del polvo (Fig. 16)

Conectando esta herramienta a un aspirador Makita podrá realizar operaciones de corte limpias. Inserte la manguera del aspirador en el orificio situado en la parte posterior de la herramienta. Baje el guardapolvo antes de realizar la operación de corte.

PRECAUCIÓN:

Cuando haga cortes en bisel no podrá realizar la extracción de polvo.

Conjunto de guía de apoyo (accesorio opcional)

PRECAUCIÓN:

Asegúrese siempre de que la herramienta esté apagada y desenchufada antes de instalar o desmontar accesorios.

1) Cortes rectos (Fig. 17 y 18)

Cuando haga cortes repetidos de 160 mm o menos de anchura, el empleo de la guía de apoyo asegurará unos cortes rápidos, limpios y rectos. Para instalarla, inserte la guía de apoyo en el orificio rectangular situado en el costado de la base de la herramienta con la guía lateral mirando hacia abajo. Deslice la guía de apoyo hasta la posición que le ofrezca la anchura de corte deseada, luego apriete el perno para sujetarla.

2) Cortes circulares (Fig. 19 y 20)

Cuando corte círculos o arcos de 170 mm o menos de radio, instale la guía de apoyo de la siguiente forma.

Inserte la guía de apoyo en el orificio rectangular situado en el costado de la base de la herramienta con la guía lateral mirando hacia arriba. Inserte el pasador de la guía circular en uno de los dos orificios de la guía lateral. Rosque la perilla rosada en el pasador para sujetar el pasador. Ahora deslice la guía de apoyo hasta el radio de corte deseado, y apriete el perno para sujetarla en esa posición. Luego mueva la base de la herramienta completamente hacia delante.

Dispositivo antiastillas (accesorio opcional) (Fig. 21)

Para realizar cortes sin astillar la pieza de trabajo, puede utilizarse el dispositivo antiastillas. Para instalarlo, desplace completamente hacia adelante la base de la herramienta e insértelo entre las dos protuberancias de la base de la herramienta.

PRECAUCIÓN:

Cuando haga cortes en bisel no podrá utilizar el dispositivo antiastillas.

MANTENIMIENTO

PRECAUCIÓN:

Asegúrese siempre de que la herramienta esté desconectada y desenchufada antes de realizar ninguna reparación en ella.

Para mantener la seguridad y fiabilidad del producto, las reparaciones, el mantenimiento y los ajustes deberán ser realizados por un Centro de Servicio Autorizado de Makita.

GARANTÍA

Las herramientas de Makita quedan garantizadas en conformidad con las regulaciones específicas de las leyes vigentes/países. Los daños imputables a desgaste y roturas normales, a sobrecarga o a un manejo indebido de las herramientas quedan excluidos de la garantía. En caso de reclamación, se ruega enviar la herramienta, sin desmontarla y con el CERTIFICADO DE GARANTÍA adjunto, al distribuidor de la localidad o al Centro de Servicio Makita.

① Perno	⑪ Cobertura contra o pó	⑲ Mangueira
② Chave hexagonal	⑫ Gatilho de interruptor	⑳ Vedação para escarificação
③ Libertar	⑬ Botão de bloqueio	㉑ Perno
④ Suporte da lâmina	⑭ Marcador de regulação de velocidade	㉒ Vedação guia
⑤ Lâmina da serra de vaivém	⑮ Linha de corte	㉓ Botão roscado
⑥ Cilindro	⑯ Graduações	㉔ Haste para a guia circular
⑦ Suporte	⑰ Extremidade do alojamento do motor	㉕ Protuberância
⑧ Perno	⑱ Orifício de início	㉖ Mecanismo de anti-fragmentação
⑨ Base		
⑩ Gancho		

ESPECIFICAÇÕES

Modelo	4322	4323
Comprimento do corte	18 mm	18 mm
Cortes por minutos	3.100	500 – 3.100
Capacidades de corte		
Madeira	65 mm	65 mm
Aço macio	6 mm	6 mm
Comprimento total	207 mm	207 mm
Peso líquido	1,8 kg	1,8 kg

- Devido a um programa contínuo de pesquisa e desenvolvimento, estas especificações podem ser alteradas sem aviso prévio.
- Nota: As especificações podem variar de país para país.

Alimentação

A ferramenta só deve ser ligada a uma fonte de alimentação com a mesma voltagem da indicada na placa de características, e só funciona com alimentação CA monofásica. Tem um sistema de isolamento duplo de acordo com as normas europeias e pode, por isso, utilizar tomadas sem ligação à terra.

Conselhos de segurança

Para sua segurança, leia as instruções anexas.

REGRAS DE SEGURANÇA ADICIONAIS

1. Evite cortar pregos. Antes do início da operação retire todos os pregos da superfície que vai trabalhar.
2. Não corte um tubo oco.
3. Não corte uma superfície de grandes dimensões.
4. Certifique-se de que por baixo da superfície de trabalho existe um espaço suficiente para evitar que a lâmina corte a bancada, o chão, etc.
5. Segure a ferramenta com firmeza.
6. Certifique-se de que a lâmina não está em contacto com a superfície de trabalho antes de ligar o interruptor.
7. Afaste as mãos das partes em movimento.
8. Quando efectuar cortes em paredes, chão, etc. onde possa haver fios de electricidade, **NUNCA TOQUE NAS PARTES METÁLICAS DA FERRAMENTA!** Segure-a nas partes isoladas para evitar apanhar choques eléctricos no caso de cortar algum fio.

9. **Nunca deixe a ferramenta a funcionar sozinha. Trabalhe com ela apenas quando puder segurá-la com as mãos.**
10. **Quando desligar a ferramenta, aguarde sempre até a lâmina estar completamente parada antes de a retirar da superfície de trabalho.**
11. **Não toque na lâmina nem na superfície de trabalho logo após a operação; podem estar muito quentes e provocar queimaduras.**

GUARDE ESTAS INSTRUÇÕES.

INSTRUÇÕES DE FUNCIONAMENTO

Colocar ou retirar a lâmina da serra (Fig. 1 e 2)

PRECAUÇÃO:

- Certifique-se sempre de que a ferramenta está desligada e a ficha retirada da tomada antes de colocar ou retirar a lâmina.
- Limpe sempre todas as partículas e matérias estranhas aderentes à lâmina e/ou suporte da lâmina. Se não o fizer pode originar insuficiente aperto da lâmina que pode causar um acidente.

Para colocar a lâmina, liberte o perno no suporte da lâmina com a chave hexagonal. Com os dentes da lâmina voltados para a frente, coloque a lâmina no suporte o mais fundo possível. Certifique-se de que a extremidade posterior da lâmina encaixa no cilindro. Em seguida aperte o perno para prender a lâmina. Para retirar a lâmina, siga inversamente o procedimento de colocação.

Regulação do cilindro (Fig. 3)

Liberte o perno na parte traseira da base da ferramenta com a chave hexagonal. Mova o suporte de modo a que o cilindro contacte ligeiramente com a base. Em seguida aperte o perno para prender a base da ferramenta e o suporte.

NOTA:

Lubrifique o cilindro ocasionalmente.

Armazenamento da chave hexagonal (Fig. 4)

Quando não a utilizar, a chave hexagonal pode ser conveniente guardada como indicado no Fig. 4.

Cobertura contra o pó (Fig. 5)

PRECAUÇÃO:

Utilize sempre óculos de segurança mesmo quando funcionar com a ferramenta com a cobertura contra o pó baixada.

Baixar a cobertura contra o pó para evitar que as partículas saltem. No entanto, quando fizer cortes de esquadria, levante-a completamente.

Ação do interruptor (Fig. 6)

PRECAUÇÃO:

Antes de ligar a ferramenta à corrente, certifique-se sempre de que o gatilho funciona correctamente e volta para a posição "OFF" quando libertado.

Para ligar a ferramenta carregue simplesmente no gatilho. Liberte o gatilho para parar. Para funcionamento contínuo, carregue no gatilho e em seguida empurre o botão de bloqueio. Para parar a ferramenta na posição de bloqueio, carregue no gatilho completamente e em seguida liberte-o.

Marcador de regulação de velocidade (Fig. 7)

So para o 4323

A velocidade da ferramenta pode ser regulada infinitamente entre 500 e 3.100 cortes por minuto rodando o marcador de regulação. Obtém maior velocidade quando roda o marcador na direcção do número 6; obtém menor velocidade quando o roda na direcção do número 1. Refira-se à tabela abaixo para seleccionar a velocidade adequada para a peça a cortar. No entanto, a velocidade apropriada pode ser diferente conforme a espessura da peça de trabalho. Em geral, maior velocidade permite o corte mais rápido de peças mas a vida útil da lâmina será reduzida.

Peça a ser cortada	Número no marcador de regulação
Madeira	5 – 6
Aço macio	3 – 6
Aço inoxidável	3 – 4
Alumínio	3 – 6
Pásticos	1 – 4

PRECAUÇÃO:

O marcador de regulação de velocidade só pode ser rodado até ao 6 e ao 1. Não o force para ultrapassar o 6 ou o 1, ou a função de regulação de velocidade poderá ficar estragada.

Operação (Fig. 8)

PRECAUÇÃO:

Mantenha sempre a base da ferramenta nivelada com a peça de trabalho. Se assim não for pode estragar a lâmina e causar uma acidente.

Ligue a ferramenta e espere até que a lâmina atinja a velocidade máxima. Em seguida assente a base da ferramenta na peça de trabalho e mova a ferramenta suavemente ao longo da linha de corte marcada anteriormente. Quando corta curvas, avance com a ferramenta muito devagar.

Cortes de esquadria

PRECAUÇÃO:

- Certifique-se sempre de que a ferramenta está desligada e a ficha retirada da tomada antes de inclinar a base da ferramenta.
- Levante a cobertura contra o pó completamente antes de fazer cortes de esquadria.

Com a base da ferramenta inclinada, pode fazer cortes de esquadria em qualquer ângulo entre 0° e 45° (esquerda ou direita). (Fig. 9)

Liberte o perno na parte traseira da base da ferramenta com a chave hexagonal. Mova a base da ferramenta de modo a que o perno fique colocado no centro da ranhura em forma de cruz na base da ferramenta.

(Fig. 10)

Incline a base da ferramenta até que obtenha o ângulo de esquadria desejado. A extremidade do alojamento do motor indica o ângulo de esquadria. Verifique o contacto entre a extremidade posterior da lâmina e o cilindro, em seguida aperte o perno para prender a base da ferramenta. (Fig. 11)

Corte de topo frontal (Fig. 12)

Liberte o perno na parte traseira da ferramenta com a chave hexagonal e em seguida mova a base da ferramenta completamente para trás. Aperte o perno para prender a base da ferramenta.

Recortes

Os recortes podem ser feitos de duas maneiras, A ou B.

- A) Fazendo um orifício inicial: Para recortes internos sem um corte de passagem na extremidade, perfure um orifício inicial com 12 mm ou mais de diâmetro. Coloque a lâmina neste orifício para iniciar o corte. **(Fig. 13)**
- B) Corte penetrante : Não necessita de fazer um orifício de início ou um corte de passagem se fizer cuidadosamente o que se segue.
1. Incline a ferramenta para cima na extremidade frontal da base, com a ponta da lâmina colocada mesmo acima da superfície de trabalho. **(Fig. 14)**
 2. Aplique pressão na ferramenta de modo a que a extremidade frontal da base não se mova quando liga a ferramenta e suavemente e devagar desça a extremidade traseira da ferramenta.
 3. Quando a lâmina fura a peça de trabalho, desça devagar a base da ferramenta para a superfície da peça de trabalho.
 4. Acabe o corte do modo normal.

Acabamento das extremidades (Fig. 15)

Para aparar as extremidades ou fazer ajustes de dimensões, passe ligeiramente com a lâmina ao longo das extremidades do corte.

Corte de metal

Utilize sempre um lubrificante adequado (óleo de corte) quando corta metal. Caso contrário, provocará desgaste da lâmina. A parte inferior poderá ser oleada em vez de utilizar lubrificante.

Extracção do pó (Fig. 16)

Pode executar uma operação de corte limpa ligando esta ferramenta a um aspirador da Makita. Coloque a mangueira do aspirador no orifício na parte traseira da ferramenta. Baixe a cobertura contra o pó antes da operação.

PRECAUÇÃO:

Não pode fazer a extracção do pó quando executa cortes de esquadria.

Conjunto de vedações para escarificação (acessório opcional)

PRECAUÇÃO:

Certifique-se sempre de que a ferramenta está desligada e a ficha retirada da tomada antes de colocar ou retirar acessórios.

1) Cortes rectos (Fig. 17 e 18)

Quando corta repetidamente larguras de 160 mm ou menos, a utilização da vedação para escarificação assegurará um corte mais rápido, limpo e direito. Para a instalar, coloque a vedação para escarificação no orifício rectangular no lado da base ferramenta com a vedação guia voltada para baixo. Deslize a vedação para escarificação para a posição desejada de largura do corte e em seguida aperte o perno para a prender.

2) Cortes circulares (Fig. 19 e 20)

Quando corta círculos ou arcos com 170 mm ou menos de raio, coloque a vedação para escarificação como se segue.

Coloque a vedação para escarificação no orifício rectangular no lado da base da ferramenta com a vedação guia voltada para cima. Introduza a haste para a guia circular num dos dois orifícios da vedação guia. Aparafuse o botão roscado na haste para a prender. Em seguida deslize a vedação para escarificação para o raio de corte desejado e em seguida aperte o perno para a prender. Movimente a base da ferramenta completamente para a frente.

Mecanismo de anti-fragmentação (acessório opcional) (Fig. 21)

Para cortes sem fragmentação pode utilizar o mecanismo de anti-fragmentação. Para colocar o mecanismo de anti-fragmentação, movimente a base da ferramenta completamente para a frente e coloque-o entre as protuberâncias na base da ferramenta.

PRECAUÇÃO:

Não pode utilizar o mecanismo de anti-fragmentação quando executa cortes de esquadria.

MANUTENÇÃO

PRECAUÇÃO:

Certifique-se sempre de que a ferramenta está desligada e a ficha retirada da tomada antes de efectuar qualquer inspecção e manutenção.

Para salvaguardar a segurança e a fiabilidade do produto, as reparações, manutenção e afinações deverão ser sempre efectuadas por um Centro de Assistência Oficial MAKITA.

GARANTIA

Garantimos as ferramentas Makita de acordo com as regulamentações específicas do país. Estão excluídos da garantia os danos causados pelo desgaste normal, sobrecarga ou utilização inadequada da ferramenta. Em caso de reclamação, queira por favor enviar a ferramenta, sem a desmontar, juntamente com o CERTIFICADO DE GARANTIA anexo, ao seu distribuidor ou ao Serviço de Assistência da Makita.

① Bolt	⑩ Krog	⑲ Støvsugerslange
② Unbrakonøgle	⑪ Støvdæksel	⑳ Parallelanslag
③ Løsn	⑫ Afbryderkontakt	㉑ Bolt
④ Klingeholder	⑬ Låseknop	㉒ Anlægskinne
⑤ Stiksavklinge	⑭ Hastighedsvælger	㉓ Kuglegreb
⑥ Trykrulle	⑮ Snitlinie	㉔ Centrérspids
⑦ Holder	⑯ Geringsmål	㉕ Fremspring
⑧ Bolt	⑰ Kant på motorhus	㉖ Oprift-stopper
⑨ Sål	⑱ Starthul	

SPECIFIKATIONER

Model	4322	4323
Slaglængde	18 mm	18 mm
Slag per minut	3 100	500 – 3 100
Skærekapacitet		
Træ	65 mm	65 mm
Smedestål	6 mm	6 mm
Længde	207 mm	207 mm
Vægt	1,8 kg	1,8 kg

- Ret til tekniske ændringer forbeholdes.
- Bemærk: Tekniske data kan variere fra land til land.

Netsspænding

Maskinen må kun tilsluttes den netspænding, der er angivet på typeskiltet. Maskinen arbejder på enkelt-faset vekselspænding og er dobbeltisoleret iht. de europæiske normer og må derfor tilsluttes en stik-kontakt uden jordtilslutning.

Sikkerhedsforskrifter

For Deres egen sikkerheds skyld bør De sætte Dem ind i sikkerhedsforskrifterne.

YDERLIGERE

SIKKERHEDSBESTEMMELSER

1. Tjek emnet og fjern søm, skruer og andre fremmedlegemer før arbejdet påbegyndes.
2. Skær ikke i hule rør.
3. Skær ikke i overdimensionerede emner.
4. Kontrollér, at der er en passende afstand under emnet, så klingens ikke rammer underlaget, gulvet, arbejdsbordet, etc.
5. Hold maskinen fast med begge hænder.
6. Vær sikker på at klingens ikke er i kontakt med emnet, når maskinen tændes.
7. Hold hænderne borte fra bevægelige dele.
8. Når der skæres i vægge, gulve eller andre steder hvor der kan være strømførende ledninger: RØR IKKE VED NOGEN METALDELE PÅ VÆRKTØJET! Hold kun værktøjet i de isolerede greb for at undgå elektrisk stød, hvis der saves i strømførende ledninger.
9. Sluk altid værktøjet når det ikke benyttes. Brug kun værktøjet som håndværktøj.
10. Sluk altid værktøjet og vent til klingens er helt stoppet, før De fjerner klingens fra emnet.

11. Undlad at røre klingens eller emnet umiddelbart efter brugen. Klingens og emne kan være meget varme og forårsage forbrændinger.

GEM DISSE FORSKRIFTER.

ANVENDELSE

Montering og afmontering af savklinge (Fig. 1 & 2)

ADVARSEL:

- Kontrollér altid, at maskinen er slået fra og at netstikket er trukket ud af stikkontakten, før De monterer eller afmonterer savklingen.
- Sørg for altid at fjerne spåner eller andre fremmedlegemer, der måtte klæbe til klingens og/eller klingeholderen. Forsømmelse af dette kan resultere i utilstrækkelig tilspænding af klingens, hvilket kan medføre alvorlig tilskadekomst.

For at montere savklingen løsnes boltens på klingeholderen med unbrakonøglen. Med klingens tænder vendende fremad sættes savklingen helt ind i savklingeholderen. Sørg for at bagkanten på klingens passer ind i trykrullen. Stram derefter boltens, der holder klingens på plads.

Klingens fjernes ved at følge fremgangsmåden ved montering i omvendt rækkefølge.

Justering af trykrulle (Fig. 3)

Løsn boltens på undersiden af maskinens sål med unbrakonøglen. Flyt holderen, så trykrullen bringes i let kontakt med klingens. Stram dernæst boltens til for at fastgøre maskinens sål og holderen.

BEMÆRK:

Smør af og til trykrullen.

Opbevaring af unbrakonøgle (Fig. 4)

Når unbrakonøglen ikke er i brug, kan den bekvemt opbevares som vist i Fig. 4.

Støvdæksel (Fig. 5)

ADVARSEL:

Bær altid sikkerhedsbriller, selv når maskinen anvendes med støvdækslet sænket.

Sænk støvdækslet for at forhindre spåner i at flyve ud. Når der imidlertid laves geringssnit, skal det hæves helt op.

Afbryderkontakt (Fig. 6)

ADVARSEL:

Før maskinen sættes til netstikket, skal De altid kontrollere, at afbryderkontakten fungerer korrekt og returnerer til "OFF" positionen, når den slippes.

Tryk på afbryderkontakten for at starte maskinen. Slip afbryderkontakten for at stoppe maskinen. Ved vedvarende arbejde trykkes på afbryderkontakten, hvorefter låseknappen trykkes ind. For at stoppe maskinen fra denne låste indstilling trykkes afbryderkontakten helt i bund, hvorefter den slippes.

Hastighedsvælger (Fig. 7)

Kun for 4323

Maskinhastigheden kan justeres til mellem 500 og 3 100 slag per minut ved at der drejes på hastighedsvælgeren. Der opnås højere hastighed, når knappen drejes i retning mod 6; lavere hastighed opnås ved at dreje den i retning af 1. Se tabellen herunder for at finde den korrekte hastighed til det emne, der skal saves. Den passende hastighed kan dog svinge alt efter emnets type eller tykkelse. Generelt vil højere hastighed gøre det muligt at save emner hurtigere, men savklængens levetid vil blive kortere.

Emne der skal saves	Tal på hastighedsvælgeren
Træ	5 – 6
Smedestål	3 – 6
Rustfrit stål	3 – 4
Aluminium	3 – 6
Plastic	1 – 4

ADVARSEL:

Hastighedsvælgeren kan kun drejes så langt som til 6 og tilbage til 1. Tving den ikke forbi 6 eller 1, da hastighedsvælgerfunktionen ellers kan gå i stykker.

Betjening (Fig. 8)

ADVARSEL:

Hold altid maskinens sål plant med emnet. Hvis sålen ikke ligger plant med emnet, er der stor risiko for at klingens brækker, hvilket kan medføre alvorlig tilskadecomst.

Tænd for maskinen og vent til klingens er kommet op på fuld hastighed. Lad derefter sålen hvile plant mod emnet og før maskinen forsigtigt fremad langs den opmærkede snitlinie. Flyt maskinen meget langsomt, når der saves buer.

Geringssnit

ADVARSEL:

- Kontrollér altid, at maskinen er slået fra, og at netstikket er trukket ud af stikkontakten, før maskinens sål skrårstilles.
- Hæv støvhætten helt, før der laves geringssnit.

Med maskinens sål på skrå, kan De lave geringssnit i enhver vinkel mellem 0° og 45° (venstre- eller højrevendt). (Fig. 9)

Løsn bolten på undersiden af maskinens sål med unbrakonøglen. Flyt maskinens sål, så bolten er anbragt i midten af den korsformede udskæring i maskinens sål. (Fig. 10)

Kip maskinens sål, indtil den ønskede geringsvinkel er opnået. Kanten på motorhuset angiver geringsvinklen. Kontrollér kontakten mellem bagkanten af klingens og trykrullen og stam derefter bolten til for at fastgøre maskinens sål. (Fig. 11)

Skæring mod kant (Fig. 12)

Løsn bolten på undersiden af maskinens sål med unbrakonøglen, og skub sålen helt bagud. Stram derefter bolten til for at fastgøre maskinens sål.

Udskæringer

Udskæringer kan laves ved hjælp af metode A eller B.

- A) Boring af et starthul: Ved indvendige udskæringer, uden et indførende savspor fra en kant, startes med at der bores et starthul med en diameter på 12 mm eller mere. Før savklingen ned i dette hul for at starte savningen. (Fig. 13)
- B) Dyksnit: Det er ikke nødvendigt at bore et starthul, eller lave et indførende savspor fra en kant, hvis følgende udføres omhyggeligt:
 1. Vip maskinen op, så den hviler på forkanten af sålen, med klingespidsen placeret lige over emnets overflade. (Fig. 14)
 2. Læg tryk på maskinen, så forkanten af sålen ikke forskubber sig, når maskinen tændes, og sænk så forsigtigt den bagerste del af maskinen.
 3. I takt med at klingens trænger igennem emnet, sænkes maskinens sål langsomt ned på emnets overflade.
 4. Fuldfør derefter savningen på normal vis.

Afglatning af kanter (Fig. 15)

For at trimme kanter eller foretage dimensionelle justeringer køres klingens let hen langs kanten ad savsporet.

Savning af metal

Anvend altid et passende kølemiddel (skæreolie), når der saves metal. Anvendes der ikke et kølemiddel, medfører det unødvendigt slid på savklingen. I stedet for at anvende et kølemiddel kan undersiden af emnet smøres.

Støvsugning (Fig. 16)

Ved at tilslutte denne maskine til en Makita støvsuger kan der saves, uden at det støver eller snavser til. Sæt støvsugerslangen ind i hullet på bagkanten af maskinen. Sænk støvhætten før anvendelse.

ADVARSEL:

Støvsugning kan ikke udføres i forbindelse med geringsnit.

Parallelanslagssæt (ekstraudstyr)

ADVARSEL:

Kontrollér altid, at maskinen er slået fra, og at netstikket er trukket ud af stikkontakten, før der monteres eller afmonteres ekstraudstyr.

1 Lige snit (Fig. 17 & 18)

Når der gentagne gange skal saves bredder på 160 mm eller mindre, vil anvendelse af parallelanslag sikre en hurtig, ren og lige savning. Installér parallelanslaget ved at sætte det ind i det rektangulære hul på siden af sålen, med anlægsskinnen nedad. Skyd parallelanslaget til den ønskede skærevideposition, og stram dernæst bolten til for at holde det på plads.

2) Cirkelsnit (Fig. 19 & 20)

Når der saves cirkler eller buer med en radius på 170 mm eller mindre, installeres parallelanslaget som følger:

Sæt parallelanslaget ind i det rektangulære hul på siden af sålen, med anlægsskinnen opad. Før centrérspidsen ind gennem et af de to huller i anlægsskinnen. Fastgør centrérspids ved at skruer kuglegrebet på den. Skyd nu parallelanslaget til den ønskede saveradius, og stram bolten for at holde anslaget på plads. Flyt derefter maskinens sål hele vejen frem.

Oprift-stopper (ekstraudstyr) (Fig. 21)

For at minimere oprifter ved savning kan opriftstopperen monteres: Monter den ved at flytte maskinens sål helt frem og anbringe opriftstopperen mellem de to fremspring på sålen.

ADVARSEL:

Opriftstopperen kan ikke bruges ved gerings- og skrånit.

VEDLIGEHOLDELSE

ADVARSEL:

Sørg altid for at maskinen er slukket og netstikket trukket ud, før der foretages noget arbejde på selve maskinen.

For at opretholde produktets sikkerhed og pålidelighed, må istandsættelse, vedligeholdelse eller justering kun udføres af et autoriseret Makita service center.

GARANTI

Makita yder garanti på værktøjet i overensstemmelse med de lovmæssige krav, gældende i Deres land. Undtaget fra garantien er skader, der er forårsaget af brugsbetinget slid, overlast eller ukorrekt anvendelse. Hvis der er fejl ved værktøjet, bedes De sende det komplette værktøj sammen med vedlagte GARANTI-BEVIS til Deres forhandler eller et Makita Service Center.

① Bult	⑩ Krok	⑲ Slang
② Sexkantsnyckel	⑪ Dammkåpa	⑳ Parallellanslag
③ Lossa	⑫ Strömsställare	㉑ Bult
④ Bladhållare	⑬ Låsknapp	㉒ Anslagets mothåll
⑤ Sticksågsblad	⑭ Ratt för varvtalsreglering	㉓ Gängad knopp
⑥ Stödrulle	⑮ Såglinje	㉔ Stift för cirkelanslag
⑦ Fasthållare	⑯ Graderingar	㉕ Utskjutningar
⑧ Bult	⑰ Motorhusets kant	㉖ Flisningssskydd
⑨ Fot	⑱ Starthål	

TEKNISKA DATA

Modell	4322	4323
Slaglängd	18 mm	18 mm
Slag per minut	3 100	500 – 3 100
Sågkapacitet		
Trä	65 mm	65 mm
Mjukt stål	6 mm	6 mm
Total längd	207 mm	207 mm
Nettovikt	1,8 kg	1,8 kg

- På grund av det kontinuerliga programmet för forskning och utveckling, kan här angivna tekniska data ändras utan föregående meddelande.
- Observera: Tekniska data kan variera i olika länder.

Strömförsörjning

Maskinen får endast anslutas till nät med samma spänning som anges på typplåten och kan endast köras med enfas växelström. Den är dubbelisolerad i enlighet med europeisk standard och kan därför anslutas till vägguttag som saknar skyddsjord.

Säkerhetstips

För din egen säkerhets skull, bör du läsa igenom de medföljande säkerhetsföreskrifterna.

KOMPLETTERANDE
SÄKERHETSFORESKRIFTER

1. Innan sågning påbörjas, skall arbetsstycket rensas från spik, klammer och andra metall-delar.
2. Undvik såga alltför grova arbetsstycken. När materialtjockleken överstiger bladets slaglängd försämrar spåntransporten och därmed även kapaciteten. Dessutom ökar risken för överbelastning.
3. Starta aldrig maskinen med tänderna eller spetsen på bladet i kontakt med arbetsstycket och knotrollera även att bladspetsen kommer att gå fri på undersidan.
4. Vid genomsågning av väggar bör först kontrolleras att elektriska ledningar ej ligger förlagda bakom. Om detta är svårt att fastställa i förväg, skall sågen hållas i dess isolerade delar (handtag och motorhus).
5. Låt alltid sågbladet stanna helt, innan maskinen tas bort från arbetsstycket.

6. Var rädd om fingrarna! Försök inte rensa bort spån framför bladet under sågningens gång och ta inte på bladet strax efter avslutad sågning, eftersom det kan vara MYCKET hett.

SPARA DESSA ANVISNINGAR.

BRUKSANVISNING

Montering och demontering av sågblad
(Fig. 1 och 2)

FÖRSIKTIGHET!

- Se alltid till att maskinen är avstängd och nätsladden urdragen innan sågbladet monteras eller demonteras.
- Tag alltid bort sågflis och andra främmande föremål som sitter fast på sågbladet och/eller bladhållaren. I annat fall kan det orsaka att sågbladet inte kan dras åt ordentligt med en allvarlig olycka som följd.

Montera sågbladet genom att lossa bulten på bladhållaren med sexkantsnyckeln. För in sågbladet i bladhållaren så långt det går, med bladets sågtänder riktade framåt. Se till att sågbladets bakända passar in i stödrullen. Fäst sedan sågbladet genom att dra åt bulten.

Demontera sågbladet genom att följa monteringsanvisningen i omvänd ordning.

Justering av stödrullens position (Fig. 3)

Lossa bulten på maskinfotens baksida med sexkantsnyckeln. Flytta fasthållaren så att stödrullen stöder lätt an mot sågbladet. Fäst sedan maskinfoten och fasthållaren genom att dra åt bulten.

OBSERVERA!

Smörj stödrullen allt emellanåt.

Förvaring av sexkantsnyckeln (Fig. 4)

Sexkantsnyckeln kan praktiskt förvaras så som visas i fig. 4 när den inte används.

Dammkåpa (Fig. 5)

FÖRSIKTIGHET!

Använd alltid skyddsglasögon även om maskinen används med dammkåpan nedsänkt.

Sänk dammkåpan för att förhindra att flis och spån flyger iväg. Dammkåpan måste dock höjas hela vägen vid vinkelsågning.

Strömställarens funktion (Fig. 6)

FÖRSIKTIGHET!

Kontrollera alltid att strömställaren fungerar felfritt och återgår till det avstängda läget "OFF" när den släpps, innan nätsladden sätts i.

Tryck helt enkelt på strömställaren för att starta maskinen. Släpp strömställaren för att stanna. Tryck på strömställaren och tryck sedan in låsnyckeln för kontinuerlig drift. Tryck in strömställaren helt och släpp den sedan för att stanna maskinen från det låsta läget.

Ratt för varvtalsreglering (Fig. 7)

Endast för 4323

Maskinens varvtal kan ställas in steglöst mellan 500 och 3 100 slag per minut genom att vrida ratten för varvtalsreglering. Högre varvtal erhålles om ratten vrids i riktning mot siffran 6. Lägre varvtal erhålles om ratten vrids i riktning mot siffran 1. Se i tabellen nedan för att välja det varvtal som bäst passar det arbetsstycke som ska sågas. Det lämpliga varvtalet kan dock variera beroende på arbetsstyckets tjocklek. Generellt sett kan du genomföra sågningen snabbare med ett högre varvtal, men sågbladets livslängd reduceras.

Arbetsstycke som ska sågas	Siffror på ratten för varvtalsreglering
Trä	5 – 6
Mjukt stål	3 – 6
Rostfritt stål	3 – 4
Aluminium	3 – 6
Plast	1 – 4

FÖRSIKTIGHET!

Ratten för varvtalsreglering kan endast vridas till 6 och tillbaka till 1. Om ratten vrids förbi 6 eller 1 med våld kan varvtalsregleringen upphöra att fungera.

Drift (Fig. 8)

FÖRSIKTIGHET!

Håll alltid maskinfoten plant mot arbetsstycket. I annat fall kan sågbladet brytas av med en allvarlig olycka som följd.

Sätt på maskinen och vänta tills sågbladet uppnått full hastighet. Vila sedan maskinfoten plant mot arbetsstycket, och för maskinen långsamt framåt längs den i förväg utmärkta såglinjen. För maskinen mycket långsamt framåt vid kurvsågning.

Vinkelsågning

FÖRSIKTIGHET!

- Se alltid till att maskinen är avstängd och nätsladden urdragen innan maskinfoten lutas åt sidan.
- Höj dammkåpan hela vägen före vinkelsågning.

Med maskinfoten lutad kan du utföra vinkelsågning vid valfri vinkel mellan 0° och 45° (vänster eller höger). (Fig. 9)

Lösa bulten på maskinfotens baksida med sexkantsnyckeln. Flytta maskinfoten så att bulten är i position mitt i den korsformade skåran i maskinfoten. (Fig. 10)

Luta maskinfoten tills den önskade vinkeln är inställd. Motorhusets kant indikerar vinkeln. Kontrollera att sågbladets bakre kant ligger an mot stödrullen, och fäst sedan maskinfoten genom att dra åt bulten. (Fig. 11)

Sågning mot vägg (Fig. 12)

Lösa bulten på maskinfotens baksida med sexkantsnyckeln, och skjut sedan maskinfoten helt bakåt. Fäst sedan maskinfoten genom att dra åt bulten.

Utsågning

Utsågning kan genomföras med endera av två metoder, A eller B.

- A) Borra ett starthål: Förborra ett starthål med mer än 12 mm i diameter för att göra en utsågning utan att behöva såga in från kanten av arbetsstycket. Sätt i sågbladet i hålet och genomför utsågningen. (Fig. 13)
- B) Hålsågning: Du behöver inte förborra ett hål eller såga dig in från kanten om du försiktigt gör enligt följande.
 1. Luta maskinen framåt mot fotens framkant med sågbladets spets i position rakt ovanför arbetsstyckets yta. (Fig. 14)
 2. Tryck mot maskinen så att fotens framkant inte rör sig när maskinen sätts på, och sänk maskinens bakända långsamt och försiktigt.
 3. Sänk sakta maskinens fot mot arbetsstyckets yta när sågbladet börja såga igenom arbetsstycket.
 4. Genomför sågningen på vanligt sätt.

Att jämna till kanter (Fig. 15)

Låt sågbladet lätt följa kanterna för att jämna till dem eller för att göra smärre justeringar av arbetsstyckets storlek.

Metallsågning

Använd alltid ett lämpligt kylmedel (skärolja) vid sågning i metall. I annat fall kommer sågbladet att slitas kraftigt. Istället för att använda ett kylmedel kan arbetsstyckets undersida fettas in.

Dammutsugning (Fig. 16)

Genom att ansluta maskinen till en Makita dammsugare får du en ren arbetsmiljö vid sågarbetet. Sätt i dammsugarlangan i hålet som finns i maskinens bakända. Sänk dammkåpan före drift.

FÖRSIKTIGHET!

Det går inte att ansluta en dammsugare vid vinkel-sågning.

Parallellanslagssats (extra tillbehör)

FÖRSIKTIGHET!

Se alltid till att maskinen är avstängd och nätsladden urdragen innan tillbehör monteras eller demonteras.

1) Rak sågning (Fig. 17 och 18)

Ett parallellanslag kan användas vid upprepad sågning av arbetsstycken som är mindre än 160 mm breda för att få snabb, ren och rak sågning. Montera parallellanslaget genom att föra in det i det fyrkantiga hålet på maskinfotens sida med anslagets mothåll riktat neråt. Skjut parallellanslaget till den önskade sågbredden och fäst det sedan i läge genom att dra åt bulten.

2) Cirkelsågning (Fig. 19 och 20)

Montera parallellanslaget enligt nedan vid sågning av cirklar eller bågar med en radie på mindre än 170 mm.

För in parallellanslaget i det fyrkantiga hålet på maskinfotens sida med anslagets mothåll riktat uppåt. Sätt i cirkelanslagets stift i det ena av de två hålen i anslagets mothåll. Skruva fast den gängade knoppen på stiftet för att fästa stiftet. Skjut sedan parallellanslaget till den önskade sågradien, och fäst det i läge genom att dra åt bulten. Skjut därefter maskinfoten ända framåt.

Flisningsskydd (extra tillbehör) (Fig. 21)

Flisningsskyddet används för att få ett flis- och split-terfritt sågarbete. Montera flisningsskyddet genom att föra maskinfoten hela vägen framåt och sedan skjuta in det mellan de två utskjutningarna på maskinfoten.

FÖRSIKTIGHET!

Flisningsskydd kan inte användas vid vinkelsågning.

UNDERHÅLL

FÖRSIKTIGHET!

Förvissa dig alltid om att nätkabeln dragits ut ur vägguttaget och att maskinen är fränkopplad innan något arbete utförs på maskinen.

För att bibehålla produktens säkerhet och tillförlitlighet, bör alltid reparationer, underhållsservice och justeringar utföras av auktoriserad Makita serviceverkstad.

GARANTI

Vi ger garantier för MAKITA's maskiner enligt lagstadgade föreskrifter i olika länder. Skador och felaktigheter som kan hänföras till normal förslitning, överbelastning och felaktig hantering omfattas ej av denna garanti. Vid reklamation skall du sända in hela maskinen, icke isärtagen, tillsammans med det bifogade GARANTIBEVISET (och kvitto/faktura), till din återförsäljare eller till en auktoriserad MAKITA serviceverkstad.

① Bolt	⑩ Hake	⑲ Slange
② Sekskantnøkkel	⑪ Støvdexsel	⑳ Ripevern
③ Løsne	⑫ Startbryter	㉑ Bolt
④ Bladholder	⑬ Låseknapp	㉒ Vernfører
⑤ Stikksagblad	⑭ Hastighetsskive	㉓ Gjenget knott
⑥ Trinse	⑮ Sagelinje	㉔ Sirkulær førerstift
⑦ Kuleholder	⑯ Graderinger	㉕ Utstikkende deler
⑧ Bolt	⑰ Kanten på motorhuset	㉖ Antiflisinnretning
⑨ Fot	⑱ Starthull	

TEKNISKE DATA

Modell	4322	4323
Slaglengde	18 mm	18 mm
Slag per minutt	3 100	500 – 3 100
Sagekapasitet		
Tre	65 mm	65 mm
Bløtt stål	6 mm	6 mm
Totallengde	207 mm	207 mm
Nettovekt	1,8 kg	1,8 kg

- Grunnet det kontinuerlige forsknings- og utviklingsprogrammet, forbeholder vi oss retten til å foreta endringer i tekniske data uten forvarsel.
- Merk: Tekniske data kan variere fra land til land.

Strømforsyning

Maskinen må kun koples til den spenning som er angitt på typeskiltet og arbeider kun med enfasvekselstrøm. Den er dobbelt verneisolert i henhold til de Europeiske Direktiver og kan derfor også koples til stikkontakter uten jording.

Sikkerhetstips

For din egen sikkerhets skyld ber vi deg lese de medfølgende sikkerhetsreglene.

EKSTRA SIKKERHETSREGLER

1. Unngå skjæring av spikre. Kontroller arbeidsstykket og fjern eventuelle spikre før arbeidet påbegynnes.
2. Skjær ikke i hule rør.
3. Skjær ikke arbeidsstykker som er for store.
4. Se etter at det er klaring under arbeidsstykket før arbeidet påbegynnes slik at sagbladet ikke treffer gulv, arbeidsbenk, etc.
5. Hold godt fast i verktøyet.
6. Sørg for at bladet ikke kommer i berøring med arbeidsstykket før verktøyet slås på.
7. Hold hendene unna bevegelige deler.
8. Ved skjæring gjennom vegger, gulv eller andre steder det kan finnes strømførende ledninger, MÅ DU IKKE BERØRE METALLDELER PÅ VERKTØYET! Hold verktøyet i de isolerte delene så elektrisk støt unngås hvis du skulle skjære gjennom en strømførende ledning.
9. Forlat ikke verktøyet når det er igang. Verktøyet må bare betjenes når det holdes med begge hender.
10. Slå strømmen av og vent til sagbladet har stoppet helt før det fjernes fra arbeidsstykket.

11. Rør aldri bladet eller arbeidsstykket like etter en skjæreoperasjon; de kan være meget varme og forårsake brannskader.

TA VARE PÅ DISSE INSTRUKSENE.

BRUKSANVISNINGER

Montering eller demontering av sagblad (Fig. 1 og 2)

NB!

- Maskinen må alltid være avslått og støpslet tatt ut av stikkkontakten før montering eller demontering av blad.
- Rens alltid ut spon eller fremmedlegemer som kan ha satt seg fast på bladet og/eller bladholderen. Hvis dette overses, kan det forårsake utilstrekkelig stramming av bladet med alvorlige personskader til følge.

Bladet monteres ved å løsne bolten på bladholderen med sekskantnøkkelen. Med bladtennene pekende fremover, settes bladet inn i bladholderen så langet det kan komme. Pass på at bakkanten på bladet passer inn i trinsen. Stram bolten igjen så bladet sitter fast.

Bladet fjernes ved å følge monteringsprosedyren i omvendt rekkefølge.

Justeringstrinse (Fig. 3)

Løsne bolten på baksiden av maskinfoten med sekskantnøkkelen. Beveg kuleholderen slik at trinsen såvidt berører bladet. Stram bolten igjen så maskinfoten og kuleholderen sitter forsvarlig fast.

MERKNAD:

Smør trinsen en gang i mellom.

Oppbevaring av sekskantnøkkel (Fig. 4)

Når sekskantnøkkelen ikke er i bruk kan den oppbevares som vist i Fig. 4.

Støvdeksel (Fig. 5)

NB!

Bruk alltid vernebriller når arbeidet foregår med senket støvdeksel.

Senk støvdekslet for å unngå at sagspon spres omkring. Støvdekslet må imidlertid løftes helt opp under skråskjæring.

Bryter (Fig. 6)

NB!

Før støpslet settes i stikkkontakten må det sjekkes at bryteren fungerer som den skal og går tilbake til "OFF" når den slippes.

Maskinen startes ved å klemme inn startbryteren. Slipp bryteren for å stoppe. Når kontinuerlig drift er ønskelig, klem inn bryteren og trykk på låseknappen. Den låste posisjonen frigjøres ved klemme startbryteren helt inn og så slippe den.

Hastighetsskive (Fig. 7)

Gjelder kun modell 4323

Maskinens hastighet kan justeres trinnløst mellom til 500 og 3 100 slag per minutt ved å dreie på hastighetsskiven. Hastigheten øker når skiven dreies mot 6-tallet; og den blir lavere når skiven dreies mot 1-tallet. Se tabellen under for å finne riktig hastighet til emnet som skal sages. Men korrekt hastighet kan variere avhengig av typen eller tykkelsen på emnet. Generelt vil høyere hastighet gi raskere saging, men bladet slites også hurtigere ned.

Arbeidsemne som skal sages	Tall på hastighetsskiven
Tre	5 – 6
Bløtt stål	3 – 6
Rustfritt stål	3 – 4
Aluminium	3 – 6
Plast	1 – 4

NB!

Hastighetsskiven kan bare dreies til 6 og tilbake til 1. Den må ikke forseres forbi 6 eller 1, det kan ødelegge hele funksjonen for justering av hastighet.

Bruk (Fig. 8)

NB!

Maskinen må holdes vinkelrett på materialet ellers kan bladet brette og forårsake alvorlige personskader.

Slå maskinen på og vent til bladet oppnår full hastighet. La deretter maskinfoten hvile flatt på materialet og beveg maskinen forsiktig fremover langs den opptegnede sagelinjen. Ved saging av kurver, må maskinen bevegges meget langsomt.

Skråskjæring

NB!

- Maskinen må alltid være avslått og støpslet tatt ut før maskinfoten vippes til siden.
- Løft støvdekslet helt opp før skråskjæring starter.

Med maskinfoten vippet til siden, kan du sage i vinkel på mellom 0° og 45° (venstre eller høyre). (Fig. 9) Løsne bolten på baksiden av maskinen med sekskantnøkkelen. Beveg maskinfoten slik at bolten er plassert i midten av den kryssformede åpningen i maskinfoten. (Fig. 10)

Vipp maskinfoten helt til ønsket vinkel oppnås. Kanten på motorhuset indikerer helningsvinkelen. Kontroller kontakten mellom bakkanten på bladet og trinsen, og stram deretter til bolten så maskinfoten sitter forsvarlig fast. (Fig. 11)

Front planskjæring (Fig. 12)

Løsne bolten på baksiden av maskinfoten med sekskantnøkkelen, og skyv maskinfoten helt tilbake. Stram bolten så foten sitter forsvarlig fast.

Innstikkskjæring

Innstikkskjæring kan gjøres med en av to metoder, A eller B.

- A) Bore et starthull: For utskjæring uten at det sages inn fra en av sidene, bores det først et starthull på 12 mm eller mer i diameter. Sett bladet inn i dette hullet og start sagingen. (Fig. 13)
- B) Plungerskjæring: Det er ikke nødvendig å bore et starthull eller sage inn fra kanten hvis du nøye følger denne prosedyren.
 1. Vipp maskinen opp på frontkanten av foten, og med bladspissen like over materialeflaten. (Fig. 14)
 2. Legg trykk på maskinen slik at frontkanten av foten ikke flytter seg når du slår maskinen på og varsomt og langsomt senker bakre ende av maskinen.
 3. I det bladet sager igjennom emnet, senkes maskinfoten ned på emnet.
 4. Fortsett sagingen på vanlig vis.

Finpusning av kanter (Fig. 15)

For å trimme kantene eller gjøre dimensjonelle justeringer, lar du bladet gå langs snittkantene.

Metallskjæring

Bruk alltid en egnet kjølevæske (smøreolje) ved skjæring av metall. Hvis dette ikke gjøres kan det forårsake stor slitasje på bladet. Undersiden av emnet kan smøres med fett istedet for å bruke kjølevæske.

Suging av støv (Fig. 16)

Rene sageoperasjoner oppnås ved å kople denne maskinen til en Makita støvsuger. Sett slangen på støvsugeren inn i hullet bak på maskinen. Senk støvdekslet før maskinen tas i bruk.

NB!

Støvsuging er ikke mulig under skråskjæring.

Ripevernsett (ekstrautstyr)

NB!

Maskinen må alltid være avslått og støpslet tatt ut av stikkkontakten før montering eller demontering av tilbehør.

1) Rettlinjet skjæring (Fig. 17 og 18)

Ved gjentatt saging av emner med bredde på 160 mm eller mindre, bør du bruke ripevernet som sikrer raske, rene og rette snittflater. Vernet monteres ved å sette det inn i det rektangulære hullet på siden av maskinfoten med vernføreren pekende ned. Skyv ripevernet til ønsket skjærebredde og stram bolten så det sitter fast.

2) Sirkelskjæring (Fig. 19 og 20)

Ved saging av sirkler eller buer på 170 mm eller mindre i radius, monteres ripevernet på følgende måte.

Sett ripevernet inn i det rektangulære hullet på siden av maskinfoten med vernføreren pekende opp. Før den sirkulære førerstiften gjennom ett av de to hullene på vernføreren. Skru knotten med gjenger fast på stiften så den sitter fast. Skyv ripevernet til ønsket skjæreradius og stram bolten så det sitter fast. Skyv maskinfoten hele veien frem.

Antiflisinnretning (ekstrautstyr) (Fig. 21)

Flisefrie snittflater kan oppnås ved å bruke antiflisinnretningen. Innretningen monteres ved å skyve maskinfoten hele veien frem og sette den inn mellom de to utstikkende delene på maskinfoten.

NB!

Antiflisinnretningen kan ikke brukes under skråskjæring.

SERVICE

NB!

Før servicearbeider utføres på maskinen må det passes på at denne er slått av og at støpselet er trukket ut av stikkkontakten.

Før å garantere at maskinen arbeider sikkert og pålitelig bør reparasjoner, servicearbeider eller innstillinger utføres av et autorisert Makita-serviceverksted.

GARANTI

Vi gir garanti på MAKITA's maskiner i henhold til lovfestede forskrifter i det enkelte land. Skader og feilaktigheter som kan henføres til normal slitasje, overbelastning eller feil bruk omfattes ikke av denne garanti. Ved reklamasjon skal komplett maskin, ikke demontert, sammen med vedlagte GARANTIKORT, samt kvittering eller innkjøpsbevis, sendes inn til din forhandler eller til et autorisert Makita-verksted.

① Pultti	⑩ Koukku	⑲ Letku
② Kuusioavain	⑪ Pölysuojus	⑳ Halkaisuohjain
③ Avaa	⑫ Liipaisinkytkin	㉑ Pultti
④ Teränpidin	⑬ Lukituspainike	㉒ Ohjain
⑤ Pistosahan terä	⑭ Nopeudensäästökehä	㉓ Kierteinen nuppi
⑥ Ohjainrulla	⑮ Sahauslinja	㉔ Kaariohjaintappi
⑦ Pidin	⑯ Asteikko	㉕ Ulokkeet
⑧ Pultti	⑰ Moottorikotelon reuna	㉖ Säilytymisen estolaite
⑨ Jalusta	⑱ Aloitusreikä	

TEKNISET TIEDOT

Malli	4322	4323
Iskun pituus	18 mm	18 mm
Iskua minuutissa	3 100	500 – 3 100
Sahauskyky		
Puu	65 mm	65 mm
Pehmeä teräs	6 mm	6 mm
Kokonaispituus	207 mm	207 mm
Nettopaino	1,8 kg	1,8 kg

- Jatkuvan tutkimus- ja kehitysohjelman vuoksi pidättäme oikeuden muuttaa tässä mainittuja teknisiä ominaisuuksia ilman ennakkoilmoitusta.
- Huomaa: Tekniset ominaisuudet saattavat vaihdella eri maissa.

Virransyöttö

Laitteen saa kytkeä ainoastaan virtalähteeseen, jonka jännite on sama kuin tyyppikilvessä ilmoitettu. Laitetta voidaan käyttää ainoastaan yksivaiheisella vaihtovirralla. Laitte on kaksinkertaisesti suojaeristetty eurooppalaisista standardien mukaisesti, ja se voidaan tästä syystä liittää maadoittamattomaan pistorasiaan.

Turvaohjeita

Oman turvallisuutesi vuoksi lue mukana seuraavat turvaohjeet.

LISÄTURVAOHJEITA

1. Vältä nauloihiin sahaamista. Tarkista ja poista kaikki nauhat työkalupaleesta ennen työstöä.
2. Älä sahaa onttoja putkia.
3. Älä sahaa ylisuuria työkalupaleita.
4. Ennen sahaamista tarkista että työkalupaleen takana on riittävästi tilaa ettei terä osu lattiaan, työpöytäan, jne.
5. Pitele konetta käsin tukevasti.
6. Varmista että terä koskettaa työkalupaleeseen vasta koneen käynnistämisen jälkeen.
7. Pidä kädet loitolla liikkuvista osista.
8. Seinien ja lattioiden läpi sahattaessa, tai mihin tahansa jossa voi olla jännitteisiä sähköjohtoja, ÄLÄ KOSKETA KONEEN MIHINKÄÄN METALLIOSIINI! Pitele konetta käsin vain koneen eristävästä, karhennetuista pinnoista sähköiskun välttämiseksi, jos sattuisit osuamaan jännitteisiin sähköjohtoihin.
9. Älä jätä konetta käyntiin. Käytä konetta vain pidellessäsi sitä tukevasti käsin.

10. Pysäytä kone ja odota kunnes terä pysähtyy täysin, ennen terän nostamista työkalupaleesta.

11. Älä koske terään tai työkalupaleeseen heti työstön jälkeen. Osat voivat olla erittäin lämpimiä ja polttaa ihoasi.

SÄILYTÄ NÄMÄ OHJEET.

KÄYTTÖOHJEET

Sahanterän kiinnittäminen ja irrottaminen (Kuva 1 ja 2)

VARO:

- Varmista aina ennen terän kiinnittämistä ja irrottamista, että kone on sammutettu ja että virtajohto on irrotettu pistorasiasista.
- Poista aina terään ja/tai teränpitimeen tarttuneet lastut ja vieraat esineet. Jos ei tee näin, terää ei mahdollisesti voida kiinnittää riittävän tiukasti, mikä voi aiheuttaa vakavan loukkaantumisen.

Terä kiinnitetään avaamalla teränpitimen pultti kuusioavaimella. Työnnä terä teränpitimeen niin syvälle kuin se menee siten, että hampaat osoittavat eteenpäin. Varmista, että terän takareuna sopii ohjainrullaan. Varmista sitten terän kiinnitys kiristämällä pultti. Terä irrotetaan tekemällä kiinnitystoimet päinvastaisessa järjestyksessä.

Ohjainrullan säätäminen (Kuva 3)

Avaa koneen jalustan takana oleva pultti kuusioavaimella. Siirrä pidintä siten, että ohjainrulla koskettaa terää kevyesti. Varmista sitten koneen jalustan ja pitimen kiinnitys kiristämällä pultti.

HUOMAA:

Voitele ohjainrulla silloin tällöin.

Kuusioavaimen säilytys (Kuva 4)

Kun kuusioruuvia ei käytetä, se voidaan säilyttää kätevästi kuvan 4 osoittamalla tavalla.

Pölysuojus (Kuva 5)

VARO:

Käytä aina suojalaseja, vaikka käyttäisit konetta pölysuojus alhaalle laskettuna.

Laske pölysuojus alas estääksesi lastuja sin-koamasta ympäristöön. Nosta se kuitenkin kokonaan ylös tehdessäsi viistesahausta.

Kytkimen käyttäminen (Kuva 6)

VARO:

Varmista aina ennen koneen käynnistämistä, että liipaisinkytkin toimii moitteettomasti ja että se palautuu vapautettaessa "OFF" asentoon.

Kone käynnistetään yksinkertaisesti painamalla liipaisinta. Kone pysäytetään vapauttamalla liipaisin. Kone saadaan käymään jatkuvasti painamalla liipaisinta ja painamalla lukituspainike sisään. Kone vapautetaan tästä lukitusasennosta painamalla liipaisin kokonaan sisään ja vapauttamalla se.

Nopeudensäätökehä (Kuva 7)

Ainoastaan malli 4323

Koneen nopeutta voidaan säätää vapaasti välillä 500 – 3 100 iskua minuutissa kääntämällä nopeudensäätökehää. Nopeus kasvaa, kun kehää käännetään numeron 6 suuntaan. Vastaavasti nopeus pienenee, kun kehää käännetään numeron 1 suuntaan. Valitse sahattavalle työkappaleelle sopiva nopeus alla olevasta taulukosta. Oikea nopeus saattaa kuitenkin vaihdella työkappaleen tyypin ja paksuuden mukaan. Yleisesti ottaen suurempi nopeus mahdollistaa työkappaleen nopeamman sahaamisen, mutta lyhentää terän käyttöikää.

Sahattava työkappale	Säätökehän lukema
Puu	5 – 6
Pehmeä teräs	3 – 6
Ruostumaton teräs	3 – 4
Alumiini	3 – 6
Muovit	1 – 4

VARO:

Nopeudensäätökehää voidaan kääntää ainoastaan numeroon 6 saakka ja takaisin numeroon 1. Älä pakota kehää numeron 6 tai 1 ohi. Muutoin nopeudensäätötoiminto saattaa lakata toimimasta.

Koneen käyttäminen (Kuva 8)

VARO:

Pidä koneen jalusta aina suorassa työkappaletta vasten. Jos et toimi näin, terä saattaa murtua aiheuttaen vakavan loukkaantumisen.

Käynnistä kone ja odota, kunnes terä on saavuttanut täyden käyntinopeuden. Aseta kone sitten tasaisesti työkappaleen päälle ja liikuta konetta kevyesti aiemmin merkittyä sahauslinjaa pitkin. Liikuta konetta erittäin hitaasti, kun sahaat kaarevia linjoja.

Viistesahaus

VARO:

- Varmista aina ennen koneen jalustan kallistamista, että kone on sammutettu ja että virtajohto on sammutettu pistorasiasta.
- Nosta pölysuojus kokonaan ylös ennen viistesahausten tekemistä.

Koneen jalustaa kallistamalla voidaan tehdä millainen 0° – 45° (vasempaan tai oikeaan) välillä oleva viistesahaus tahansa. **(Kuva 9)**

Avaa koneen jalustan takana oleva pultti kuusioavaimella. Siirrä koneen jalustaa siten, että pultti on koneen jalustassa olevan ristin muotoisen aukon keskellä. **(Kuva 10)**

Kallista koneen jalusta haluamaasi kulmaan. Moottorikotelon reuna osoittaa viistekulman. Tarkista terän takareunan ja ohjainrullan välinen kosketus ja varmista sitten koneen jalustan kiinnitys kiristämällä ruuvi. **(Kuva 11)**

Liitosreunan sahaaminen (Kuva 12)

Avaa koneen jalustan takana oleva pultti kuusioavaimella ja siirrä sitten koneen jalusta kokonaan taakse. Varmista lopuksi koneen jalustan kiinnitys kiristämällä pultti.

Katkaisu

Katkaisu voidaan tehdä kahdella eri tavalla A tai B.

- A) Poraamalla aloitusreikä: Kun haluat tehdä katkaisun sahaamatta tulouraa reunasta saakka, poraa läpimitaltaan vähintään 12 mm suuruinen aloitusreikä. Aloita sahaaminen asettamalla terä tähän reikään. **(Kuva 13)**
- B) Pistosahaus: Aloitusreikää eikä tulouraa tarvita, kun toimit seuraavasti:
 1. Kallista konetta ylös jalustan etureunasta siten, että terän kärki asettuu juuri työkappaleen yläpuolelle. **(Kuva 14)**
 2. Paina konetta siten, että jalustan etureuna ei liiku, kun käynnistät koneen ja lasket koneen takapäätä hitaasti ja varovasti.
 3. Kun terä läpäisee työkappaleen, laske koneen jalustaa hitaasti työkappaleen pintaan.
 4. Päätä sahaus normaaliin tapaan.

Reunojen viimeistely (Kuva 15)

Reunojen viimeistely ja mittojen hienosäätö tehdään liikuttamalla terää varovasti sahausreunaa pitkin.

Metallin sahaaminen

Käytä aina tarkoitukseen sopivaa lastuamisnestettä metallia sahatessasi. Jos et toimi näin, terä kuluu huomattavasti nopeammin. Lastuamisnesteen sijaan voidaan käyttää työkappaleen alapintaan siveltävää rasvaa.

Roskien poistaminen (Kuva 16)

Työskentelystä tulee siistiä, kun koneeseen liitetään Makitan pölynimuri. Työnnä pölynimurin letku koneen takaosassa olevaan aukkoon. Laske pölysuojus paikalleen ennen työskentelyn aloittamista.

VARO:

Roskien poistamista ei voida käyttää tehtäessä viistesahauksia.

Halkaisuhjainsarja (erikseen myytävä lisävaruste)

VARO:

Varmista aina ennen lisälaitteiden kiinnittämistä ja irrottamista, että kone on sammutettu ja että virtajohto on irrotettu pistorasiasta.

1) Suora sahaus (Kuva 17 ja 18)

Kun teet useita 160 mm tai kapeampia sahauskuksia, halkaisuhjaimen käyttö mahdollistaa nopeiden ja siistien suorien sahausten tekemisen. Halkaisuhjain kiinnitetään työntämällä se koneen jalustan sivussa olevaan nelikulmaiseen aukkoon siten, että halkaisuhjain osoittaa alaspäin. Siirrä halkaisuhjain haluamaasi sahausleveyttä vastaavaan asentoon ja varmista sen kiinnitys kiristämällä pultti.

2) Pyöreä sahaus (Kuva 19 ja 20)

Kun sahaat läpimitaltaan enintään 170 mm:n ympyröitä tai kaaria, kiinnitä halkaisuhjain seuraavasti.

Työnnä halkaisuhjain koneen jalustan sivussa olevaan nelikulmaiseen aukkoon siten, että halkaisuhjain osoittaa ylöspäin. Työnnä kaariohjaintappi jommankumman ohjaimessa olevan reiän läpi. Varmista tapin kiinnitys ruuvaamalla kierteinen nuppi kiinni puikkoon. Siirrä sitten halkaisuhjain haluamaasi sahattavaa läpimittaa vastaavaan asentoon ja kiristä pultti paikalleen. Siirrä lopuksi koneen jalusta kokonaan eteen.

Säilytymisen estolaite

(erikseen myytävä lisävaruste) (Kuva 21)

Työkappaleen säilytyminen voidaan estää käyttämällä säilytymisen estolaitetta. Säilytymisen estolaite kiinnitetään siirtämällä koneen jalusta kokonaan eteen ja työntämällä laite koneen jalustassa olevien kahden ulokkeen väliin.

VARO:

Säilytymisen estolaitetta ei voida käyttää viistesahauksia tehtäessä.

HUOLTO

VARO:

Ennen koneelle tehtäviä huoltotoimia on varmistettava, että se on sammutettu ja irrotettu virtalähteestä.

Laitteen käyttövarmuuden ja turvallisuuden vuoksi korjaukset ja muut huolto- ja säätötyöt saa suorittaa ainoastaan Makitan hyväksymä huoltopiste.

TAKUU

Takaamme Makita-laitteet kunkin maan lakisäästeisten määräysten mukaisesti. Takuu ei kata normaalista kulumisesta, ylikuormituksesta tai virheellisestä käsittelystä johtuvia vaurioita. Jos valittamisen aihetta ilmenee, pyydämme lähettämään purkamattoman laitteen yhdessä oikeisen TAKUUTODISTUKSEN kanssa kauppiallesi tai Makitan huoltokeskukseen.

① Μπουλόνι	⑩ Αγκιστρο	⑲ Σωλήνα
② Εξαγωνικό κλειδί	⑪ Κάλυμμα σκόνης	⑳ Προστατευτικό σχισίματος
③ Χαλαρώστε	⑫ Διακόπτης σκανδάλης	㉑ Μπουλόνι
④ Στήριγμα λάμας	⑬ Κουμπί ασφάλισης	㉒ Προστατευτικός οδηγός
⑤ Λάμα παλινδρομικού πριονιού	⑭ Καντράν ρύθμισης ταχύτητας	㉓ Κουμπί με σπείρωμα
⑥ Κύλινδρος	⑮ Γραμμή κοπής	㉔ Πείρος κυκλικής οδήγησης
⑦ Συγκρατητής	⑯ Διαβαθμίσεις	㉕ Προεξοχές
⑧ Μπουλόνι	⑰ Ακρη καλύμματος κινητήρα	㉖ Συσσκευή αποφυγής σκληθρών
⑨ Βάση	⑱ Τρύπα ξεκινήματος	

ΤΕΧΝΙΚΑ ΧΑΡΑΚΤΗΡΙΣΤΙΚΑ

Μοντέλο	4322	4323
Μήκος διαδρομής	18 χιλ.	18 χιλ.
Διαδρομές ανά λεπτό	3.100	500 – 3.100
Ικανότητες κοπής		
Ξύλο	65 χιλ.	65 χιλ.
Μαλακός Χάλυβας	6 χιλ.	6 χιλ.
Ολικό μήκος	207 χιλ.	207 χιλ.
Καθαρό βάρος	1.8 Χγρ.	1.8 Χγρ.

- Λόγω του συνεχιζόμενου προγράμματος έρευνας και ανάπτυξης, οι παρούσες προδιαγραφές υπόκεινται σε αλλαγή χωρίς προειδοποίηση.
- Παρατήρηση: Τα τεχνικά χαρακτηριστικά μπορεί να διαφέρουν από χώρα σε χώρα.

Ρευματοδότηση

Το μηχάνημα πρέπει να συνδέεται μόνο σε παροχή ρεύματος της ίδιας τάσης με αυτή που αναφέρεται στην πινακίδα κατασκευαστού και μπορεί να λειτουργήσει μόνο με εναλλασσόμενο μονοφασικό ρεύμα. Τα μηχανήματα αυτά έχουν διπλή μόνωση σύμφωνα με τα Ευρωπαϊκά Πρότυπα και κατά συνέπεια, μπορούν να συνδεθούν σε ακροδέκτες χωρίς σύρμα γείωσης.

Υποδείξεις ασφάλειας

Για την προσωπική σας ασφάλεια, ανατρέξτε στις εσώκλειστες οδηγίες ασφάλειας.

ΠΡΟΣΘΕΤΕΣ ΔΙΑΤΑΞΕΙΣ ΑΣΦΑΛΕΙΑΣ

1. Αποφύγετε τη κοπή καρφιών. Ελέγξτε και απομακρύνετε όλα τα καρφιά από την περιοχή εργασίας.
2. Μη κόβετε κοίλο σωλήνα.
3. Μη κόβετε υπερμεγέθη αντικείμενα.
4. Ελέγξτε για την κατάλληλη απόσταση κάτω από το αντικείμενο εργασίας πριν κόψετε έτσι ώστε η λεπίδα δεν θα κτυπήσει το πάτωμα, πάγκο εργασίας κλπ.
5. Κρατάτε το μηχάνημα σταθερά

6. Βεβαιωθείτε ότι η λάμα δεν αγγίζει το αντικείμενο εργασίας πριν ανάψετε το διακόπτη.
7. Κρατάτε τα χέρια σας μακριά από τα περιστρεφόμενα μέρη.
8. Όταν τρυpanίζετε σε τοίχους, πατώματα ή οπουδήποτε μπορεί να υπάρχουν ηλεκτροφόρα σύρματα, ΜΗΝ ΑΓΓΙΖΕΤΕ ΚΑΝΕΝΑ ΜΕΤΑΛΛΙΚΟ ΜΕΡΟΣ ΤΟΥ ΜΗΧΑΝΗΜΑΤΟΣ. Κρατάτε το μηχάνημα από τις μονωμένες επιφάνειες χειρολαβών για να αποφύγετε ηλεκτροπληξία αν τρυpanίσετε σε ηλεκτροφόρα σύρματα.
9. Μην αφήνετε το μηχάνημα αναμμένο. Βάζετε σε λειτουργία το μηχάνημα μόνο όταν το κρατάτε στα χέρια.
10. Πάντοτε σβήνετε το μηχάνημα και περιμένετε τη λάμα να σταματήσει τελείως πριν αφαιρέσετε τη λάμα από το αντικείμενο εργασίας.
11. Μην αγγίξετε την αιχμή ή το αντικείμενο εργασίας αμέσως μετά τη λειτουργία, γιατί μπορεί να είναι εξαιρετικά θερμά και να σας προκαλέσουν εγκαύματα.

ΦΥΛΑΞΕΤΕ ΑΥΤΕΣ ΤΙΣ ΟΔΗΓΙΕΣ.

ΟΔΗΓΙΕΣ ΧΡΗΣΗΣ

Τοποθέτηση ή αφαίρεση λαμών πριονιού

(Εικ. 1 και 2)

ΠΡΟΣΟΧΗ:

- Πάντοτε βεβαιώνετε ότι το μηχάνημα είναι σβηστό και βγαλμένο από το ρεύμα πριν τοποθετήσετε ή αφαιρέσετε τη λάμα.
- Πάντοτε καθαρίστε όλα τα προσκολλημένα στη λάμα ή στο στήριγμα της λάμας πριονιδία ή ξένα υλικά. Εάν δεν γίνει αυτό, μπορεί να γίνει αιτία για ανεπαρκές σφίξιμο της λάμας και να καταλήξει σε σοβαρό τραυματισμό.

Για να τοποθετήσετε τη λάμα, χαλαρώστε το μπουλόνι στο στήριγμα της λάμας με το εξαγωνικό κλειδί. Με τα δόντια της λάμας να κοιτούν προς τα εμπρός, βάλτε τη λάμα όσο πιο βαθιά πάει μέσα στο στήριγμα της λάμας. Βεβαιώστε ότι η πίσω άκρη της λάμας προσαρμόζεται μέσα στον κύλινδρο. Μετά σφίξτε το μπουλόνι για να στερεώσετε τη λάμα.

Για να αφαιρέσετε τη λάμα, ακολουθείστε την διαδικασία τοποθέτησης αντιστρόφως.

Ρύθμιση κυλίνδρου (Εικ. 3)

Χαλαρώστε το μπουλόνι στο πίσω μέρος της βάσης του μηχανήματος με το εξαγωνικό κλειδί. Μετακινήστε το συγκρατητή έτσι ώστε ο κύλινδρος να ακουμπά ελαφρά τη λάμα. Μετά σφίξτε το μπουλόνι για να στερεώσετε τη βάση του μηχανήματος και το συγκρατητή.

ΠΑΡΑΤΗΡΗΣΗ:

Περιστασιακά λιπαίνεται τον κύλινδρο.

Φύλαξη εξαγωνικού κλειδιού (Εικ. 4)

Όταν δε χρησιμοποιείται, το εξαγωνικό κλειδί μπορεί να φυλαχτεί βολικά όπως δείχνεται στην Εικ. 4.

Κάλυμμα σκόνης (Εικ. 5)

ΠΡΟΣΟΧΗ:

Πάντοτε να φοράτε προστατευτικά κυάλια, ακόμα και όταν λειτουργείτε το μηχάνημα με κατεβάσμενο το κάλυμμα σκόνης.

Κατεβάστε το κάλυμμα σκόνης για να εμποδίσετε το πέταγμα ρινισμάτων. Ωστόσο όταν πραγματοποιείτε λοξοτομές, σηκώστε το μέχρι πάνω.

Λειτουργία διακόπτη (Εικ. 6)

ΠΡΟΣΟΧΗ:

Πριν συνδέσετε το μηχάνημα στο ρεύμα, πάντοτε να ελέγχετε να δείτε ότι ο διακόπτης σκανδάλης ενεργοποιείτε κανονικά και επιστρέφει στη θέση "OFF" όταν ελευθερώνεται.

Για να ξεκινήσετε το μηχάνημα, απλά πατήστε τη σκανδάλη. Για να σταματήσετε αφήστε τη σκανδάλη. Για συνεχή λειτουργία, πατήστε τη σκανδάλη και μετά πιέστε μέσα το κουμπί ασφάλισης. Για να σταματήσετε το μηχάνημα από την ασφαλισμένη θέση, πατήστε τη σκανδάλη μέχρι τέρμα και μετά αφήστε την.

Καντράν ρύθμισης ταχύτητας (Εικ. 7)

Μόνο για 4323.

Η ταχύτητα του μηχανήματος μπορεί να ρυθμιστεί απεριόριστα μεταξύ 500 και 3.100 διαδρομών το λεπτό με περιστροφή του καντράν ρύθμισης. Μεγαλύτερη ταχύτητα επιτυγχάνεται όταν το καντράν περιστραφεί στη διεύθυνση του νούμερου 6; χαμηλότερη ταχύτητα επιτυγχάνεται όταν το καντράν περιστραφεί στη διεύθυνση του νούμερου 1. Αναφερθείτε στον παρακάτω πίνακα για να επιλέξετε την κατάλληλη ταχύτητα για κατεργαζόμενο κομμάτι που πρόκειται να κοπεί. Ωστόσο, η κατάλληλη ταχύτητα μπορεί να διαφέρει ανάλογα με τον τύπο ή το πάχος του κατεργαζόμενου κομματιού. Γενικά, μεγαλύτερες ταχύτητες θα σας επιτρέψουν να κόψετε κατεργαζόμενα κομμάτια γρηγορότερα αλλά θα ελαττωθεί η διάρκεια λειτουργίας της λάμας.

Κομμάτι προς κοπή	Αριθμός στο καντράν
Ξύλο	5 – 6
Μαλακός Χάλυβας	3 – 6
Ανοξειδωτός Χάλυβας	3 – 4
Αλουμίνιο	3 – 6
Πλαστικά	1 – 4

ΠΡΟΣΟΧΗ:

Το καντράν ρύθμισης ταχύτητας μπορεί να περιστραφεί μόνο μέχρι το 6 και πίσω μέχρι το 1. Μην το ζορίσετε να ξεπεράσει το 6 ή 1, διαφορετικά η δυνατότητα ρύθμισης ταχύτητας μπορεί να μη λειτουργεί μετά.

Λειτουργία (Εικ. 8)

ΠΡΟΣΟΧΗ:

Πάντοτε κρατάτε τη βάση του μηχανήματος ευθυγραμμισμένη με το κατεργαζόμενο κομμάτι. Εάν το παραλείψετε, μπορεί να προκληθεί θραύση της λάμας, με αποτέλεσμα σοβαρό τραυματισμό.

Ανοίξε το μηχάνημα και περιμένετε μέχρι η λάμα να αποκτήσει εντελώς την ταχύτητα της. Μετά, ακουμπήστε το μηχάνημα ομοιόμορφα στο κατεργαζόμενο κομμάτι και κινήστε απαλά το μηχάνημα προς τα εμπρός κατά μήκος της γραμμής κοπής που έχει σημαδευτεί από πριν. Όταν κόβετε καμπύλες, προχωρείστε το μηχάνημα πολύ αργά.

Λοξότμηση

ΠΡΟΣΟΧΗ:

- Πάντοτε βεβαιώνετε ότι το μηχάνημα είναι σβηστό και βγαλμένο από την πρίζα πριν δώσετε κλίση στη βάση του μηχανήματος.
- Σηκώστε το κάλυμμα σκόνης μέχρι επάνω πριν κάνετε λοξοτομές.

Με τη βάση του μηχανήματος υπό κλίση, μπορείτε να κάνετε λοξοτομές σε οποιαδήποτε γωνία μεταξύ 0° και 45° (αριστερά ή δεξιά). **(Εικ. 9)**

Χαλαρώστε το μπουλόνι στο πίσω μέρος της βάσης του μηχανήματος με το εξαγωνικό κλειδί. Μετακινήστε τη βάση του μηχανήματος έτσι ώστε το μπουλόνι να είναι τοποθετημένο στο κέντρο της εγκοπής σε σχήμα σταυρού στη βάση του μηχανήματος. **(Εικ. 10)**

Δώστε κλίση στη βάση του μηχανήματος μέχρι να επιτευχθεί η επιθυμητή γωνία λοξοτομής. Η άκρη του καλύμματος του κινητήρα δείχνει τη γωνία λοξοτομής. Ελέγξτε την επαφή μεταξύ της πίσω άκρης της λάμας και του κυλίνδρου, μετά σφίξτε το μπουλόνι για να στερεώσετε τη βάση του μηχανήματος. **(Εικ. 11)**

Εμπρόσθιες ευθυγραμμισμένες κοπές **(Εικ. 12)**

Χαλαρώστε το μπουλόνι στο πίσω μέρος της βάσης του μηχανήματος με το εξαγωνικό κλειδί, μετά μετακινήστε τη βάση του μηχανήματος μέχρι τέρμα προς τα πίσω. Μετά σφίξτε το μπουλόνι για να στερεώσετε τη βάση του μηχανήματος.

Αποκοπή

Αποκοπές μπορούν να γίνουν με τη μια ή με την άλλη από τις μεθόδους, Α ή Β.

A) Με άνοιγμα τρύπας εκκίνησης: Για εσωτερικές αποκοπές χωρίς αρχικό κόψιμο από μια άκρη, προ-τρυπήστε μια τρύπα εκκίνησης 12 χιλ. ή περισσότερο. Εισάγετε τη λάμα μέσα σε αυτή την τρύπα και ξεκινήστε τη κοπή σας. **(Εικ. 13)**

B) Κοπές βύθισης: Δε χρειάζεται να ανοίξετε τρύπα εκκίνησης ή να κάνετε μια αρχική κοπή εάν προσεχτικά κάνετε όπως ακολούθως.

1. Δώστε κλίση στο μηχάνημα προς τα επάνω, σε σχέση με την μπροστινή μεριά της βάσης, με τη λάμα τοποθετημένη λίγο πάνω από την επιφάνεια του κατεργαζόμενου κομματιού. **(Εικ. 14)**
2. Εφαρμόστε πίεση στο μηχάνημα, έτσι ώστε η μπροστινή μεριά της βάσης να μην μετακινηθεί όταν ανάψετε το μηχάνημα και μαλακά χαμηλώστε σιγά-σιγά το πίσω μέρος της βάσης του μηχανήματος.
3. Καθώς η λάμα διαπερνά το κατεργαζόμενο κομμάτι, σιγά-σιγά χαμηλώστε τη βάση του μηχανήματος κάτω προς την επιφάνεια του κατεργαζόμενου κομματιού.
4. Ολοκληρώστε την κοπή με τον κανονικό τρόπο.

Τελειώματα γωνιών **(Εικ. 15)**

Για να καθαρίσετε τις γωνίες ή να κάνετε ρυθμίσεις στις διαστάσεις, κάντε ένα πέρασμα με τη λάμα κατά μήκος των κομμένων πλευρών.

Κοπή μετάλλων

Πάντοτε χρησιμοποιείτε ένα κατάλληλο ψυκτικό (έλαιο κοπής) όταν κόβετε μέταλλα. Εάν δεν το κάνετε αυτό θα προκληθεί σημαντική φθορά στη λάμα. Η κάτω πλευρά του κατεργαζόμενου κομματιού μπορεί να λιπανθεί αντί να χρησιμοποιηθεί ψυκτικό.

Απομάκρυνση σκόνης **(Εικ. 16)**

Καθαρές κατεργασίες κοπής μπορούν να πραγματοποιηθούν συνδέοντας αυτό το μηχάνημα με μια ηλεκτρική σκούπα Μάκιτα. Βάλτε το σωλήνα της σκούπας μέσα στη τρύπα στο πίσω μέρος του μηχανήματος. Κατεβάστε το κάλυμμα σκόνης πριν από τη χρήση.

ΠΡΟΣΟΧΗ:

Απομάκρυνση σκόνης δεν μπορεί να πραγματοποιηθεί όταν κάνετε λοξοτομές.

Προστατευτικό σύνολο σχισίματος **(προαιρετικό εξάρτημα)**

ΠΡΟΣΟΧΗ:

Πάντοτε βεβαιώνετε ότι το μηχάνημα είναι σβηστό και βγαλμένο από την πρίζα πριν τοποθετήσετε ή αφαιρέσετε εξαρτήματα.

1) Ευθείες κοπές **(Εικ. 17 και 18)**

Όταν κόβετε επαναλαμβανόμενα πλάτη 160 χιλ. ή λιγότερο, χρησιμοποίηση του προστατευτικού σχισίματος εξασφαλίζει γρήγορη, καθαρή και ευθεία κοπή. Για να τον τοποθετήσετε, βάλτε το προστατευτικό σχισίματος μέσα στην ορθογώνια τρύπα στην πλευρά της βάσης του μηχανήματος με τον προστατευτικό οδηγό να κοιτάει προς τα κάτω. Γλυστρίστε το προστατευτικό σχισίματος στη θέση του επιθυμητού πλάτους κοπής, και μετά σφίξτε τα μπουλόνια για να το στερεώσετε.

2) Κυκλικές κοπές **(Εικ. 19 και 20)**

Όταν κόβετε κύκλους ή τόξα ακτίνας 170 χιλ. ή λιγότερο, τοποθετήστε το προστατευτικό σχισίματος όπως ακολούθως. Βάλτε το προστατευτικό σχισίματος μέσα στην ορθογώνια τρύπα στην πλευρά της βάσης του μηχανήματος με τον προστατευτικό οδηγό να κοιτάει προς τα πάνω. Βάλτε τον πείρο κυκλικής οδηγίησης να περάσει και από τις δύο τρύπες του προστατευτικού οδηγού. Βιδώστε το κουμπί με το σπείρωμα πάνω στο πείρο για να στερεώσετε τον πείρο. Μετά, γλυστρίστε το προστατευτικό σχισίματος στην επιθυμητή ακτίνα κοπής, και σφίξτε το μπουλόνι για να τον στερεώσετε στη θέση του. Μετά μετακινήστε τη βάση του μηχανήματος όσο πάει μπροστά.

Συσκευή αποφυγής σκληθρών (προαιρετικό εξάρτημα) (Εικ. 21)

Για κοπές χωρίς σκληθρες, μπορεί να χρησιμοποιηθεί ή συσκευή αποφυγής σκληθρών. Για να τοποθετήσετε τη συσκευή αποφυγής σκληθρών, μετακινήστε τη βάση του μηχανήματος όσο πάει μπροστά και βάλτε την ανάμεσα στις δύο προεξοχές της βάσης του μηχανήματος.

ΠΡΟΣΟΧΗ:

Η συσκευή αποφυγής σκληθρών δεν μπορεί να χρησιμοποιηθεί όταν κάνετε λοξοτομές.

ΣΥΝΤΗΡΗΣΗ

ΠΡΟΣΟΧΗ:

Πριν την εκτέλεση εργασιών με τη μηχανή σβήνομε πάντα τη μηχανή και βγάζομε τη πρίζα.

Για τη διασφάλιση της σιγουριάς και αξιοπιστίας των προϊόντων μας πρέπει οι επισκευές, εργασίες συντήρησης ή ρυθμίσεις να εκτελούνται από εξουσιοδοτημένα εργαστήρια σέρβις πελατών Μάκιτα.

ΕΓΓΥΗΣΗ

Αναλαμβάνομε την εγγύηση των μηχανημάτων Μάκιτα σύμφωνα με τις νομικές/εθνικο-ειδικές οδηγίες. Ζημιές προερχόμενες από φυσική φθορά, υπερφόρτωση ή ακατάλληλη μεταχείριση αποκλείονται από την εγγύηση. Σε περίπτωση προβλήματος, παρακαλούμε στείλετε το μηχάνημα, συναρμολογημένο, μαζί με το εσώκλειστο ΠΙΣΤΟΠΟΙΗΤΙΚΟ ΕΓΓΥΗΣΗΣ, στο μεταπωλητή σας ή στο Κέντρο Εξυπηρέτησης Μάκιτα.

GB ACCESSORIES

CAUTION:

These accessories or attachments are recommended for use with your Makita machine specified in this manual. The use of any other accessories or attachments might present a risk of injury to persons. The accessories or attachments should be used only in the proper and intended manner.

F ACCESSOIRES

ATTENTION :

Ces accessoires ou ces fixations sont recommandés pour l'utilisation de l'outil Makita spécifié dans ce manuel. L'utilisation d'autres accessoires ou fixations peut présenter un risque de blessures. Les accessoires ou les fixations ne devront être utilisés que dans le but et de la manière prévus.

D ZUBEHÖR

VORSICHT:

Das mitgelieferte Zubehör ist speziell für den Gebrauch mit dem in dieser Betriebsanleitung angegebenen Makita-Elektrowerkzeug vorgesehen. Bei Verwendung von Fremdzubehör in Verbindung mit dieser Maschine besteht Verletzungsgefahr.

I ACCESSORI

ATTENZIONE:

Gli accessori o raccordi seguenti sono raccomandati per l'uso con l'utensile Makita specificato in questo manuale. L'uso di qualsiasi altro accessorio o raccordo potrebbe causare pericoli di ferite alle persone. Gli accessori o raccordi devono essere usati soltanto nel modo corretto e specificato.

NL ACCESSOIRES

LET OP:

Deze accessoires of hulpstukken zijn aanbevolen voor gebruik met het Makita gereedschap dat in deze gebruiksaanwijzing is beschreven. Het gebruik van andere accessoires of hulpstukken kan gevaar voor persoonlijke verwondingen opleveren. De accessoires of hulpstukken dienen alleen op de juiste en voorgeschreven manier te worden gebruikt.

E ACCESORIOS

PRECAUCIÓN:

Estos accesorios o acoplamientos están recomendados para usar con la herramienta Makita especificada en este manual. Con el uso de cualquier otro accesorio o acoplamiento se podría correr el riesgo de producir heridas a personas. Los accesorios o acoplamientos deberán usarse solamente de la manera apropiada y para la que ha sido designados.

P ACESSÓRIOS

PRECAUÇÃO:

Estes acessórios ou acoplamentos são os recomendados para utilização na ferramenta Makita especificada neste manual. A utilização de quaisquer outros acessórios ou acoplamentos poderá ser perigosa para o operador. Os acessórios ou acoplamentos deverão ser utilizados de maneira adequada e apenas para os fins a que se destinam.

DK TILBEHØR

ADVARSEL:

Dette udstyr og tilbehør bør anvendes sammen med Deres Makita maskine, sådan som det er beskrevet i denne vejledning. Anvendelse af andet udstyr eller tilbehør kan medføre personskade. Tilbehøret bør kun anvendes til det, det er beregnet til.

S TILLBEHÖR

FÖRSIKTIGHET:

Dessa tillbehör eller tillsatser rekommenderas endast för användning tillsammans med din Makita maskin som specificeras i denna bruksanvisning. Användning av andra tillbehör eller tillsatser kan medföra risk för personskador. Tillbehören och tillsatserna får endast användas på lämpligt och där för avsett sätt.

N TILBEHØR

NB!

Dette tilbehøret eller utstyret anbefales til å brukes sammen med din Makita maskin som er spesifisert i denne bruksanvisningen. Bruk av annet tilbehør eller utstyr kan medføre en risiko for personskader. Tilbehør og utstyr må bare brukes som spesifisert og bare til det det er beregnet til.

SF LISÄVARUSTEET

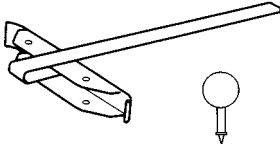

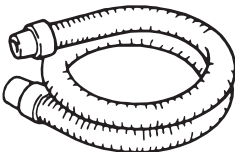
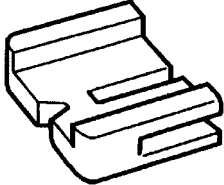
VARO:

Tässä käyttöohjeessa mainitun Makita-koneen kanssa suositellaan seuraavien lisälaitteiden ja -varusteiden käyttöä. Minkä tahansa muun lisälaitteen tai -varusteen käyttäminen saattaa aiheuttaa loukkaantumisvaaran. Lisälaitteita ja -varusteita tulee käyttää ainoastaan niille sopivalla tavalla.

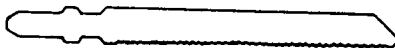
GR ΕΞΑΡΤΗΜΑΤΑ

ΠΡΟΣΟΧΗ:

Αυτά τα εξαρτήματα ή προσαρτήματα συνιστώνται για χρήση με το μηχάνημα της Μάκιτα που περιγράφεται στο εγχειρίδιο αυτο. Η χρήση άλλων εξαρτημάτων ή προσαρτημάτων μπορεί να είναι επικίνδυνη για τραυματισμό ατόμων. Τα εξαρτήματα ή προσαρτήματα πρέπει να χρησιμοποιούνται μόνο με το σωστό και προτιθέμενο τρόπο.

<ul style="list-style-type: none"> • Rip fence set • Ensemble de guide parallèle • Parallelanschlagsatz • Gruppo guida pezzo • Breedtegeleider-set • Conjunto de guía de apoyo • Conjunto de vedações para escarificação • Parallelanschlagssæt • Parallellanschlagssats • Ripevernsett • Halkaisuohjainsarja • Προστατευτικό σύνολο σχισίματος 	
<ul style="list-style-type: none"> • Hex wrench • Clé hexagonale • Innensechskantschlüssel • Chiave esagonale • Inbusseleutel • Llave hexagonal • Chave hexagonal • Unbrakonøgle • Sexkantsnyckel • Sekskantnøkkel • Kuusioavain • Εξαγωνικό κλειδί 	
<ul style="list-style-type: none"> • Hose 28 • Tuyau 28 • Schlauch 28 • Manicotto 28 • Slang 28 • Manguera 28 • Mangueira 28 • Slange 28 • Slang 28 • Slange 28 • Letku 28 • Σωλήνα 28 	
<ul style="list-style-type: none"> • Anti-splintering device • Dispositif anti-éclat • Spanreißschutz • Dispositivo antischeggiamento • Antisplinterinrichtung • Dispositivo antiastillas • Mecanismo de anti-fragmentação • Oprift-stopper • Flisningssskydd • Antiflisinnretning • Sälövtymisen estolaite • Συσκευή αποφυγής σκληθρών 	

- Jig saw blade
- Lame de scie sauteuse
- Sägeblatt
- Lama seghetto alternativo
- Figuurzaagblad
- Hoja de sierra de calar
- Lâmina da serra de vaivém
- Stiksavsklinge
- Sticksågsblad
- Stikksagblad
- Pistosahan terä
- Λάμα παλινδρομικού πριονιού



Blade type	Teeth per inch	Cutting length
No. 51	24	65 mm
No. 58	8	80 mm
No. 59	8	80 mm
No. B-10	9	80 mm
No. B-11	9	75 mm
No. B-12	6	80 mm
No. B-13	8	80 mm
No. B-14	18	50 mm
No. B-15	12	50 mm
No. B-16	6	80 mm
No. B-17	6	70 mm
No. B-18	14	45 mm
No. B-19	12	65 mm
No. B-21	12	75 mm
No. B-22	24	50 mm
No. B-23	14	50 mm
No. B-24	32	50 mm
No. B-25	9	75 mm
No. B-26	9	70 mm
No. B-27	24	50 mm
No. B-16L	6	150 mm
No. BR-13	9	64 mm

ENGLISH**EC-DECLARATION OF CONFORMITY**

The undersigned, Yasuhiko Kanzaki, authorized by Makita Corporation, 3-11-8 Sumiyoshi-Cho, Anjo, Aichi, 446 Japan declares that this product

(Serial No. : series production) manufactured by Makita Corporation in Japan is in compliance with the following standards or standardized documents,

HD400, EN50144, EN55014, EN61000*

in accordance with Council Directives, 73/23/EEC, 89/336/EEC and 98/37/EC.

*from 1st Jan. 2001

FRANÇAISE**DÉCLARATION DE CONFORMITÉ CE**

Je soussigné, Yasuhiko Kanzaki, mandaté par Makita Corporation, 3-11-8 Sumiyoshi-Cho, Anjo, Aichi, 446 Japan, déclare que ce produit

(No. de série: production en série) fabriqué par Makita Corporation au Japon, est conforme aux normes ou aux documents normalisés suivants,

HD400, EN50144, EN55014, EN61000*

conformément aux Directives du Conseil, 73/23/CEE, 89/336/CEE et 98/37/EG.

*(Le) 1^{er} janvier 2001

DEUTSCH**CE-KONFORMITÄTSERKLÄRUNG**

Hiermit erklärt der Unterzeichnete, Yasuhiko Kanzaki, Bevollmächtigter von Makita Corporation, 3-11-8 Sumiyoshi-Cho, Anjo, Aichi, 446 Japan, daß dieses von der Firma Makita Corporation in Japan hergestellte Produkt

(Serien-Nr.: Serienproduktion) gemäß den Ratsdirektiven 73/23/EWG, 89/336/EWG und 98/37/EG mit den folgenden Normen bzw. Normendokumenten übereinstimmen:

HD400, EN50144, EN55014, EN61000*.

*gültig ab 1. Januar 2001

Yasuhiko Kanzaki

CE 98



Director Amministratore
Directeur Directeur
Direktor Director

MAKITA INTERNATIONAL EUROPE LTD.

Michigan Drive, Tongwell, Milton Keynes,
Bucks MK15 8JD, U.K.

ITALIANO**DICHIARAZIONE DI CONFORMITÀ CON LE NORME DELLA COMUNITÀ EUROPEA**

Il sottoscritto Yasuhiko Kanzaki, con l'autorizzazione della Makita Corporation, 3-11-8 Sumiyoshi-Cho, Anjo, Aichi, 446 Japan, dichiara che questo prodotto

(Numero di serie: Produzione in serie) fabbricato dalla Makita Corporation in Giappone è conforme alle direttive europee riportate di seguito:

HD400, EN50144, EN55014, EN61000*

secondo le direttive del Consiglio 73/23/CEE, 89/336/CEE e 98/37/CE.

*1 gennaio 2001

NEDERLANDS**EG-VERKLARING VAN CONFORMITEIT**

De ondergetekende, Yasuhiko Kanzaki, gevolmachtigd door Makita Corporation, 3-11-8 Sumiyoshi-Cho, Anjo, Aichi, 446 Japan verklaart dat dit produkt

(Serienr. : serieproductie) vervaardigd door Makita Corporation in Japan voldoet aan de volgende normen of genormaliseerde documenten,

HD400, EN50144, EN55014, EN61000*

in overeenstemming met de richtlijnen van de Raad 73/23/EEC, 89/336/EEC en 98/37/EC.

*1 januari, 2001

ESPAÑOL**DECLARACIÓN DE CONFORMIDAD DE LA CE**

El abajo firmante, Yasuhiko Kanzaki, autorizado por Makita Corporation, 3-11-8 Sumiyoshi-Cho, Anjo, Aichi, 446 Japan, declara que este producto

(Número de serie: producción en serie) fabricado por Makita Corporation en Japón cumple las siguientes normas o documentos normalizados,

HD400, EN50144, EN55014, EN61000*

de acuerdo con las directivas comunitarias, 73/23/EEC, 89/336/EEC y 98/37/CE.

*1 de enero de 2001

PORTUGUÊS**DECLARAÇÃO DE CONFORMIDADE DA CE**

O abaixo assinado, Yasuhiko Kanzaki, autorizado pela Makita Corporation, 3-11-8 Sumiyoshi-Cho, Anjo, Aichi, 446 Japan, declara que este produto

(N. de série: produção em série)

fabricado pela Makita Corporation no Japão obedece às seguintes normas ou documentos normalizados,

HD400, EN50144, EN55014, EN61000*

de acordo com as directivas 73/23/CEE, 89/336/CEE e 98/37/CE do Conselho.

*1 de Janeiro de 2001

DANSK**EU-DEKLARATION OM KONFORMITET**

Undertegnede, Yasuhiko Kanzaki, med fuldmagt fra Makita Corporation, 3-11-8 Sumiyoshi-Cho, Anjo, Aichi, 446 Japan, erklærer hermed, at dette produkt

(Løbenummer: serieproduktion)

fremstillet af Makita Corporation i Japan, er i overensstemmelse med de følgende standarder eller normsættende dokumenter,

HD400, EN50144, EN55014, EN61000*

i overensstemmelse med Rådets Direktiver 73/23/EEC, 89/336/EEC og 98/37/EC.

*1. januar, 2001

SVENSKA**EG-DEKLARATION OM ÖVERENSSTÄMMELSE**

Undertecknad, Yasuhiko Kanzaki, auktoriserad av Makita Corporation, 3-11-8 Sumiyoshi-Cho, Anjo, Aichi, 446 Japan deklarerar att denna produkt

(serienummer: serieproduktion)

tillverkad av Makita Corporation i Japan, uppfyller kraven i följande standard eller standardiserade dokument,

HD400, EN50144, EN55014, EN61000*

i enlighet med EG-direktiven 73/23/EEC, 89/336/EEC och 98/37/EC.

*1 januari 2001

Yasuhiko Kanzaki

CE 98



Director Direktor

Direktør Johtaja

Direktör Διευθυντής

MAKITA INTERNATIONAL EUROPE LTD.

Michigan Drive, Tongwell, Milton Keynes,
Bucks MK15 8JD, U.K.

NORSK**EU's SAMSVARS-ERKLÆRING**

Undertegnede, Yasuhiko Kanzaki, med fullmakt fra Makita Corporation, 3-11-8 Sumiyoshi-Cho, Anjo, Aichi, 446 Japan bekrefter herved at dette produktet

(Serienr. : serieproduksjon)

fabrikert av Makita Corporation, Japan, er i overensstemmelse med følgende standarder eller standardiserte dokumenter:

HD400, EN50144, EN55014, EN61000*,

i samsvar med Råds-direktivene, 73/23/EEC, 89/336/EEC og 98/37/EC.

*1. januar 2001

SUOMI**VAKUUTUS EC-VASTAAVUUDESTA**

Makita Corporation, 3-11-8 Sumiyoshi-Cho, Anjo, Aichi, 446 Japan valtuuttamana allekirjoittanut, Yasuhiko Kanzaki, vakuuttaa että tämä tuote

(Sarja nro : sarjan tuotantoa)

valmistanut Makita Corporation Japanissa vastaa seuraavia standardeja tai standardoituja asiakirjoja

HD400, EN50144, EN55014, EN61000*

neuvoston direktiivien 73/23/EEC, 89/336/EEC ja 98/37/EC mukaisesti.

*1. tammikuuta 2001

ΕΛΛΗΝΙΚΑ**ΔΗΛΩΣΗ ΣΥΜΜΟΡΦΩΣΗΣ ΕΚ**

Ο υπογράφων, Yasuhiko Kanzaki, εξουσιοδοτημένος από την εταιρεία Makita Corporation, 3-11-8 Sumiyoshi-Cho, Anjo, Aichi, 446 Japan, δηλώνει ότι αυτό το προϊόν

(Αύξων Αρ.: παραγωγή σειράς)

κατασκευασμένο από την Εταιρεία Makita στην Ιαπωνία, βρίσκεται σε συμφωνία με τα ακόλουθα πρότυπα ή τυποποιημένα έγγραφα,

HD400, EN50144, EN55014, EN61000*,

σύμφωνα με τις Οδηγίες του Συμβουλίου, 73/23/EEC, 89/336/EEC και 98/37/ΚΕ.

*1^ης Ιανουαρίου 2001

ENGLISH

Noise And Vibration Of Model 4322 / 4323

The typical A-weighted sound pressure level is 83 dB (A).
The noise level under working may exceed 85 dB (A).
— Wear ear protection. —
The typical weighted root mean square acceleration value is 5 m/s².

FRANÇAISE

Bruit et vibrations du modèle 4322 / 4323

Le niveau de pression sonore pondéré A type est de 83 dB (A).
Le niveau de bruit en fonctionnement peut dépasser 85 dB (A).
— Porter des protecteurs anti-bruit. —
L'accélération pondérée est de 5 m/s².

DEUTSCH

Geräusch- und Vibrationsentwicklung des Modells 4322 / 4323

Der typische A-bewertete Schalldruckpegel beträgt 83 dB (A).
Der Lärmpegel kann während des Betriebs 85 dB (A) überschreiten.
— Gehörschutz tragen. —
Der gewichtete Effektivwert der Beschleunigung beträgt 5 m/s².

ITALIANO

Rumore e vibrazioni del modello 4322 / 4323

Il livello di pressione sonora pesata secondo la curva A è di 83 dB (A).
Il livello di rumore durante il lavoro potrebbe superare gli 85 dB (A).
— Indossare i paraorecchi. —
Il valore quadratico medio di accelerazione è di 5 m/s².

NEDERLANDS

Geluidsniveau en trilling van het model 4322 / 4323

Het typische A-gewogen geluidsdruk-niveau is 83 dB (A).
Tijdens het werken kan het geluidsniveau 85 dB (A) overschrijden.
— Draag oorbeschermers. —
De typische gewogen effectieve versnellingswaarde is 5 m/s².

ESPAÑOL

Ruido y vibración del modelo 4322 / 4323

El nivel de presión sonora ponderada A es de 83 dB (A).
El nivel de ruido en condiciones de trabajo puede que sobrepase los 85 dB (A).
— Póngase protectores en los oídos. —
El valor ponderado de la aceleración es de 5 m/s².

PORTUGUÊS

Ruído e Vibração do Modelo 4322 / 4323

O nível normal de pressão sonora A é 83 dB (A).
O nível de ruído durante o trabalho pode exceder 85 dB (A).
— Utilize protectores para os ouvidos —
O valor médio da aceleração é 5 m/s².

DANSK

Lyd og vibration fra model 4322 / 4323

Det typiske A-vægtede lydtryksniveau er 83 dB (A).
Støjniveauet under arbejde kan overstige 85 dB (A).
— Bær høreværn. —
Den vægtede effektive accelerationsværdi er 5 m/s².

SVENSKA

Buller och vibration hos modell 4322 / 4323

Den typiska A-vägda ljudtrycksnivån är 83 dB (A).
Bullernivån under pågående arbete kan överstiga 85 dB (A).
— Använd hörselskydd —
Det typiskt vägda effektivvärdet för acceleration är 5 m/s².

NORSK

Støy og vibrasjon fra modell 4322 / 4323

Det vanlige A-belastede lydtrykknivå er 83 dB (A).
Under bruk kan støynivået overskride 85 dB (A).
— Benytt hørselvern —
Den vanlig belastede effektiv-verdi for akselerasjon er 5 m/s².

SUOMI

Mallin melutaso ja värinä 4322 / 4323

Typillinen A-painotettu äänenpainetaso on 83 dB (A).
Melutaso työpaikalla saattaa ylittää 85 dB (A).
— Käytä kuulosuojaimia. —
Typillinen kiihtyvyyden painotettu tehollisarvo on 5 m/s².

ΕΛΛΗΝΙΚΑ

Θόρυβος Και Κραδασμός του μοντέλου 4322 / 4323

Η τυπική Α-μετρούμενη ηχητική πίεση είναι 83 dB (A).
Η ένταση ήχου υπο συνθήκες εργασίας μπορεί να υπερβεί τα 85 dB (A).
— Φοράτε ωτοασπίδες. —
Η τυπική αξία της μετρούμενης ρίζας του μέσου τετραγώνου της επιτάχυνσης είναι 5 m/s².

Makita Corporation

Anjo, Aichi, Japan

Made in Japan

884187A991