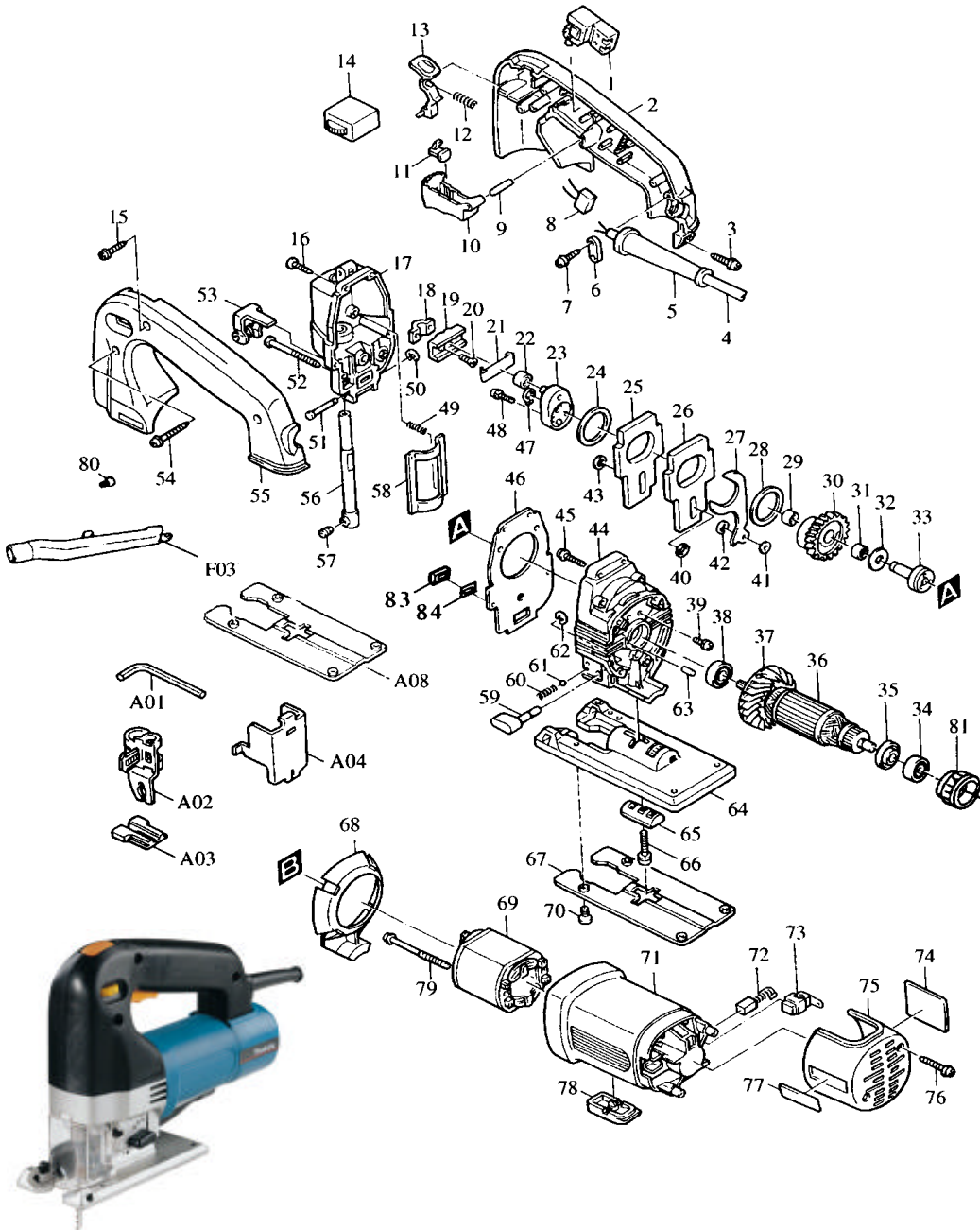


# Modell 4304 Stichsäge



Pos. *PG	Bestell-Nr.	Bezeichnung	Pos. *PG	Bestell-Nr.	Bezeichnung		
001	24	651922-3	SCHALTER TG71B	051	11	256693-3	STIFT 4
002	26	182680-5	BUEGELGRIFF-SET INKL. 55	052	3	266115-5	BLECHSCHRAUBE PT 4x55
003	1	266120-2	BLECHSCHRAUBE PT 4x20	053	24	151426-0	FUEHRUNGSRÖHLE KPL.
004	25	P-12902	ANSCHLUSSKABEL 2x1,0mm <sup>2</sup>	054	2	266117-1	BLECHSCHRAUBE PT 4x35
005	6	682502-4	KNICKSCHUTZ 8-85	055	26	182680-5	BUEGELGRIFF-SET INKL. 2
006	2	687052-4	KABELKLEMMPLATTE	056	33	165089-6	HUBSTANGE
007	1	265995-6	SCHRAUBE 4x18	057	1	265894-2	MADENSCHRAUBE M6x8
008	21	645258-0	KONDENSATOR	058	9	344137-6	FUEHRUNGSPLATTE
009	2	256221-4	STIFT 3	059	19	272231-3	PENDELHUBSCHALTER
010	12	415158-6	SCHALTHEBEL	060	1	231314-8	DRUCKFEDER 4
011	8	415159-4	ARRETIERHEBEL	061	2	216008-6	KUGEL 4
012	1	233101-1	DRUCKFEDER 4	062	1	961018-5	SICHERUNGSSCHEIBE E-5
013	3	415534-4	SCHALTERARRETIERUNG	063	1	263002-9	GUMMISTIFT 4
014	35	631202-3	ELEKTRONIK	064	31	316883-1	GRUNDPLATTE
015	1	266120-2	BLECHSCHRAUBE PT 4x20	065	8	331435-7	DRUCKPLATTE
016	1	266034-5	BLECHSCHRAUBE CT 4x16	066	2	922146-1	INNENSECHSKANTSCHRAUBE M4x25
017	34	151596-5	GETRIEBEGEHAEUSEDECKEL	067	12	344443-9	GLEITPLATTE METALL
018	13	316608-3	KLEMMBUEGEL	068	4	415535-2	FELDABDECKUNG
019	23	310028-3	GLEITSTUECK	069	25	633288-3	FELD
020	2	265035-0	TORX SCHRAUBE M4x10	070	1	266055-7	SCHRAUBE M5x8
021	3	344232-2	ABDECKBLECH	071	22	415748-5	MOTORGEHAEUSE
022	24	212010-7	NADELLAGER 607	072	19	191962-4	KOHLEBUERSTEN CB-419
023	19	152454-8	EXZENTER KOMPLETT	073	4	643923-5	KOHLEBUERSTENHALTER
024	3	253792-2	UNTERLAGSCHEIBE 26	074	3	857555-4	TYPENSCHILD
025	24	344330-2	AUSGLEICHGEWICHT	075	20	415532-8	GEHAEUSEDECKEL
026	24	344330-2	AUSGLEICHGEWICHT	076	2	266050-7	BLECHSCHRAUBE PT 4x30
027	13	344134-2	GABELHEBEL	077	3	819080-3	FIRMENSCHILD
028	3	253792-2	UNTERLAGSCHEIBE 26	078	3	415538-6	KAPPE
029	18	212005-0	NADELLAGER 810	079	3	266114-7	BLECHSCHRAUBE PT 4x60
030	29	226428-6	STIRNRAD 51	080	1	922112-8	INNENSECHSKANTSCHRAUBE M4x10
031	18	212005-0	NADELLAGER 810	081	18	421494-0	GUMMIHUELSE 19
032	1	253139-0	SCHRAUBE 8	082	5	322893-8	SCHUTZBUEGEL
033	22	322691-0	ZAPFEN	083	1	443106-5	FILZ 10-20
034	19	211023-5	RILLENKUGELLAGER 607LLB	084	1	344784-3	STAUBDICHTUNG
035	3	681636-0	ISOLIERSCHEIBE	A01	Z	783201-2	SECHSKANTSTIFTSCHLUESSEL 3mm
036	44	517098-5	ANKER INKL. 34, 35, 38	A02	2	410048-8	SCHLUESSELHALTER 3,4
037				A03	4	415524-7	SPANREISSCHUTZ
038	18	211031-6	RILLENKUGELLAGER 608LLB	A04	8	415887-1	BERUEHRUNGSSCHUTZ
039	1	911111-5	SCHRAUBE M4x10	A08	14	413068-1	GLEITPLATTE KUNSTSTOFF
040	2	253715-0	UNTERLAGSCHEIBE 6	F03	Z	192547-9	ABSAUGSTUTZEN
041	2	253811-4	UNTERLAGSCHEIBE 5				
042							
043	2	253715-0	UNTERLAGSCHEIBE 6				
044	34	151594-9	GETRIEBEGEHAEUSE				
045	1	266120-2	BLECHSCHRAUBE PT 4x20				
046	4	442123-2	DICHTUNG				
047	1	961004-6	SICHERUNGSRING S-8				
048	2	922126-7	INNENSECHSKANTSCHRAUBE M4x16				
049	1	231314-8	DRUCKFEDER 4				
050	1	961017-7	SICHERUNGSSCHEIBE E-3				

**Ersatzteile**  
(nicht in der Explosionszeichnung vorhanden)  
- 646067-0 DROSSEL