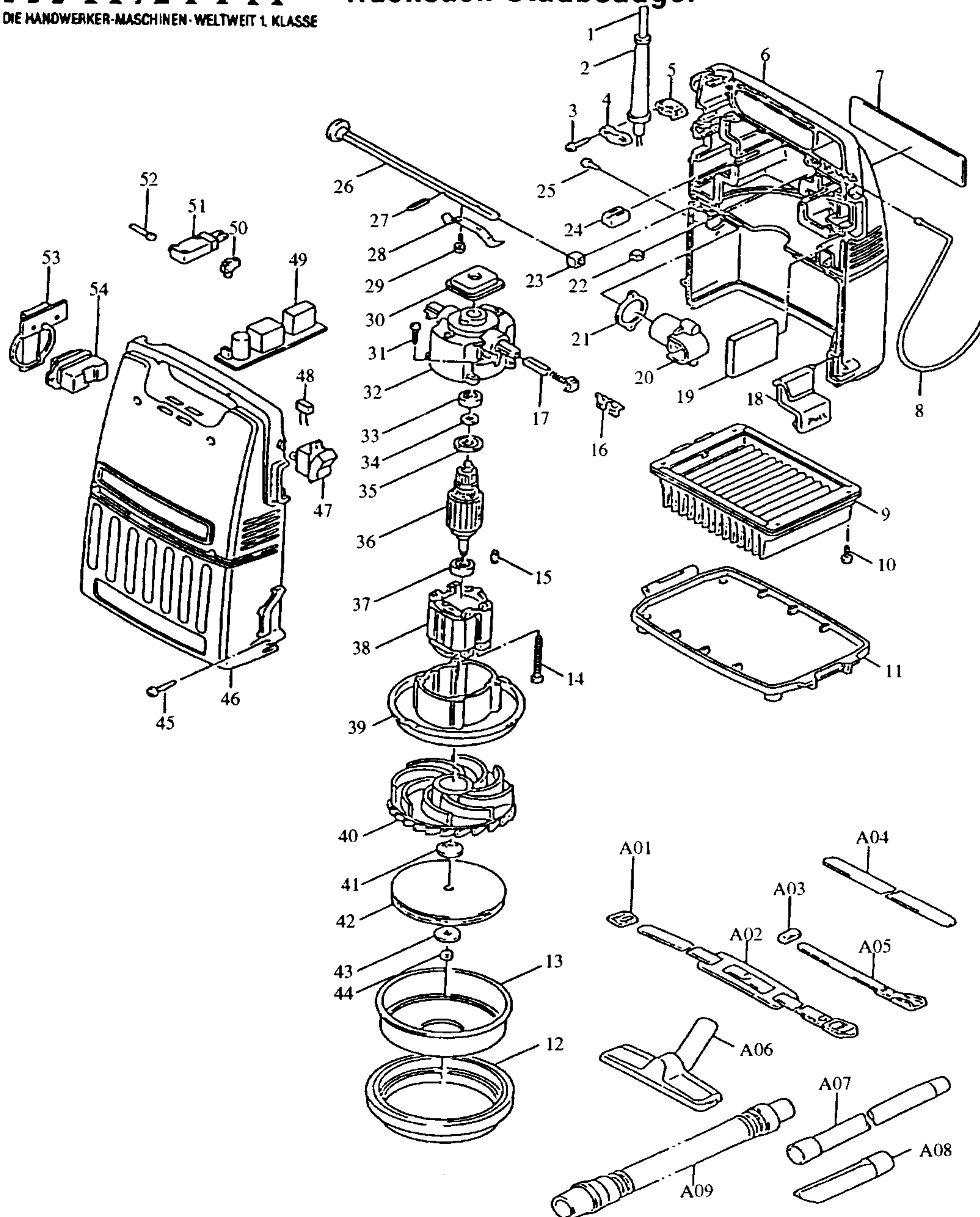


Modell 420 S
Rucksack-Staubsauger

Bestellnummern

Modell 420 S



1 E	P-12930	ANSCHLUSSLEITUNG 3X1,50	51 E	651905-3	SCHALTER V-5G55-3C2
2 E	682505-8	KNICKSCHUTZ 10-90	52 E	414953-1	EINSCHALTSTIFT
3 E	266121-0	BLECHSCHRAUBE PT 4X18	53 E	151371-9	KLAPPDECKEL
4 E	687052-4	KABELKLEMMPLATTE	54 E	655112-0	STECKDOSE
5 E	687051-6	KABELKLEMMPLATTENHALTER	A01 Z	414929-8	VERSCHLUSS
6 E	182503-7	GEHÄUSE-SET	A02 Z	163314-9	SCHULTERRIEMEN A
7 E	857025-3	TYPENSCHILD	A03 Z	414888-6	CLIP
8 E	322406-5	AUFHÄNGEBÜGEL	A04 Z	444014-3	SCHULTERRIEMEN B
9 E	162146-1	FILTER	A05 Z	163335-1	TRAGEGURT
10 E	266121-0	BLECHSCHRAUBE PT 4X18	A06 Z	122234-6	BODENDÜSE
11 E	152379-6	BODENVERSCHLUSS	A07 Z	412040-0	SAUGROHR
12 E	421380-5	MOTORLAGERRING	A08 Z	411891-8	FUGENDÜSE
13 E	343756-5	TURBINENDECKEL	A09 Z	192278-0	FLEX.SCHLAUCH 25-1,5
14 E	265949-3	SCHRAUBE M4x50			
15 E	263002-9	GUMMISTIFT 4			
16 E	654069-2	KNICKSCHUTZ			
17 E	191946-2	KOHLEBÜRSTEN CB-412			
18 E	414736-9	VERSCHLUSSKLAMMER			
19 E	423207-5	FILTER			
20 E	414735-1	SCHLAUCHANSCHLUSS			
21 E	423203-3	DICHTUNG B			
22 E	421397-8	GUMMIDICHTUNG			
23 E	423202-5	DICHTUNG A			
24 E	421416-0	GUMMIDICHTUNG			
25 E	265926-5	SCHRAUBE 4X16			
26 E	162148-7	RÜTTELSTAB			
27 E	258004-8	SPANNSTIFT 2,5-16			
28 E	343778-5	BLATTFEDER			
29 E	911001-2	SCHRAUBE M3x6			
30 E	421381-3	MOTORSITZ			
31 E	265925-7	BLECHSCHRAUBE BT 4X20			
32 E	632255-5	MOTORGEHÄUSE			
33 E	211021-9	RILLENKUGELLAGER 607LLB			
34 E	253186-1	SCHEIBE 7			
35 E	681617-4	ISOLIERSCHEIBE			
36 E	511983-4	ANKER			
37 E	210005-4	RILLENKUGELLAGER 608DDW			
38 E	633203-7	FELD			
39 E	159242-4	TURBINENABDECKUNG			
40 E	414734-3	TURBINE A			
41 E	313062-2	ABSTANDSHÜLSE			
42 E	241851-4	TURBINE B			
43 E	322407-3	SCHEIBE 6			
44 E	931303-0	MUTTER M6			
45 E	265948-5	BLECHSCHRAUBE BT 4X30			
46 E	182503-7	GEHÄUSE-SET			
47 E	651510-6	SCHALTER ALA263			
48 E	645200-1	KONDENSATOR			
49 E	631134-4	EINSCHALTELEKTRONIK			
50 E	686015-7	KNICKSCHUTZHALTER			

E=Ersatzteile Januar '97
Z=Zubehör Modell 420 S