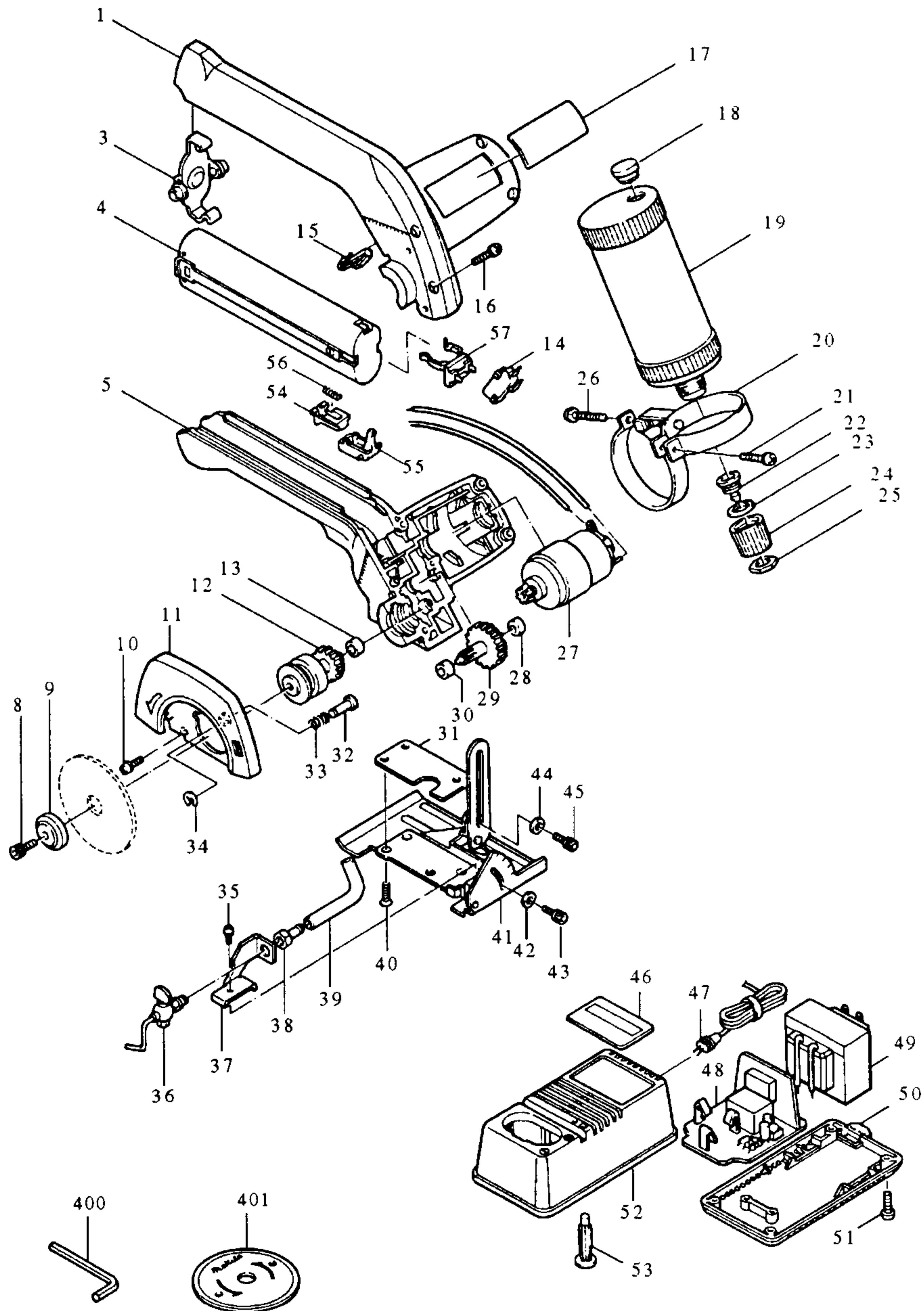


Modell 4190 DW
80 mm Akku-Fliesen-
und Glasschneider 9,6 V



Bestellnummern

1 E	182025-7	GEHÄUSE-SET
2		
3 E	163352-1	HALTEFEDER
4 Z	191681-2	WECHSELAKKU 9000
5 E	182025-7	GEHÄUSE-SET
6		
7		
8 E	922212-4	INNENSECHSKANTSCHRAUBE M5X12
9 E	224177-9	SPANNSCHEIBE 28
10 E	911124-6	KOMBI-SCHRAUBE M4X14
11 E	164872-8	SÄGEBLATTABDECKUNG
12 E	153132-3	SPINDEL KOMPLETT
13 E	214017-9	GLEITLAGER 5
14 E	651866-7	SCHALTER V-5130E-092
15 E	232061-4	FEDER
16 E	911148-2	KOMBI-SCHRAUBE M4X25
17		
18 E	421198-4	TANKVERSCHLUSS
19 E	242030-7	WASSERTANK
20 E	134501-7	WASSERTANKHALTER
21 E	911148-2	KOMBI-SCHRAUBE M4X25
22 E	321512-3	GEWINDEKAPPE
23 E	261056-0	GUMMIDICHTUNG
24 E	411988-3	VERSCHLUSSKAPPE
25 E	252064-2	MUTTER M12-14
26 E	911148-2	KOMBI-SCHRAUBE M4X25
27 E	192141-7	GLEICHSTROMMOTOR 9,6 V
28 E	214019-5	GLEITLAGER 4
29 E	226053-3	ZAHNWELLE 11-67
30 E	214019-5	GLEITLAGER 4
31 E	423070-6	GUMMI
32 E	256625-0	STIFT 5
33 E	231098-8	DRUCKFEDER 6
34 E	961011-9	SICHERUNGSSCHEIBE E-4
35 E	911103-4	KOMBI-SCHRAUBE M4X6
36 E	168189-1	WASSERHAHN
37 E	343517-3	HALTER
38 E	323601-0	ANSCHLUSS
39 E	412079-3	SCHLAUCH
40 E	912222-9	SCHRAUBE M5X16
41 E	163281-8	GRUNDPLATTE
42 E	253184-5	SCHEIBE 5
43 E	922206-9	INNENSECHSKANTSCHRAUBE M5X10
44 E	253184-5	SCHEIBE 5
45 E	922206-9	INNENSECHSKANTSCHRAUBE M5X10
46 E	856240-6	TYPENSCHILD
47 E	667970-2	ANSCHLUSSLEITUNG 2X0,75
48 E	631111-6	ELEKTRONIKBAUSTEIN
49 E	649098-8	TRANSFORMATOR
50 E	182083-3	GEHÄUSE-SET

Modell 4190 DW

51 E	265874-8	SCHRAUBE M4X20
52 E	182083-3	GEHÄUSE-SET
53 E	414424-8	STIFT ROT
54 E	414169-8	EINSCHALTSPERRE
55 E	414168-0	SCHALTHEBEL
56 E	231390-2	DRUCKFEDER 3
57 E	643918-8	BATTERIEKONTAKT
400 Z	783202-0	SECHSKANTSCHLÜSSEL 4
401 Z	792296-4	DIAMANTSCHLEIFE 80

E=Ersatzteil Januar'97
Z=Zubehör Modell 4190 DW