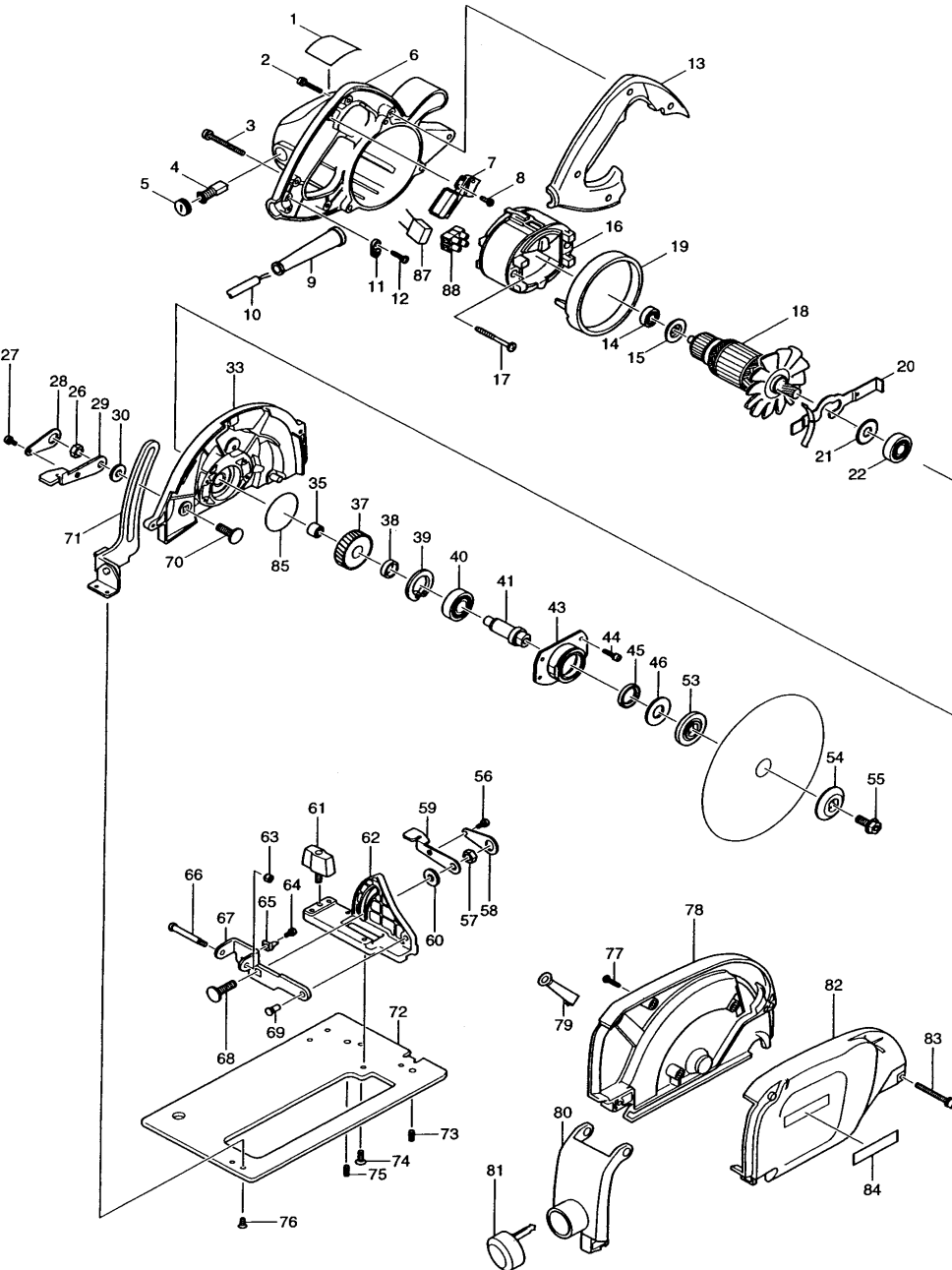


**Modell 4157KB**  
**Diamantschneider 180 mm**  
mit Staubauffangbehälter



Pos.	*PG	Bestell-Nr.	Bezeichnung	Pos.	*PG	Bestell-Nr.	Bezeichnung
001	3	853464-5	TYPENSCHILD	061	6	251858-2	FLUEGELSCHRAUBE M6x15
002	1	911148-2	KOMBI-SCHRAUBE M4x25	062	28	317160-4	WINKELEINSTELLUNG
003	2	911273-9	KOMBI-SCHRAUBE M5x50	063	2	252103-8	MUTTER M5-8
004	19	181044-0	KOHLEBUERSTEN CB-153	064	1	911108-4	SCHRAUBE M4x8
005	3	643650-4	BUERSTENKAPPE 6,5-13,5	065	10	344762-3	GRADANZEIGER
006	36	152925-5	MOTORGEHAEUSE KOMPLETT	066	3	265075-8	SCHRAUBE M5
007		651165-7	SCHALTER	067	13	344763-1	HALTER
008	1	266020-6	BLECHSCHRAUBE PT 4x12	068	2	266227-4	SCHRAUBE M8x28
009	7	682540-6	KNICKSCHUTZ 10-90	069	2	256442-8	STIFT 6-7
010	29	P-26185	ANSCHLUSSLEITUNG 2x1,5mm <sup>2</sup>	070	2	265965-5	SCHLOSSSCHRAUBE M8x24
011	2	687031-2	KABELKLEMMPLATTE	071	22	163409-8	TIEFENEINSTELLUNG
012	1	265995-6	SCHRAUBE 4x18	072	31	345192-1	GRUNDPLATTE
013	19	410201-6	GRIFFSCHALE	073	3	266180-4	SCHRAUBE M5x12
014	18	210005-4	RILLENKUGELLAGER 608DDW	074	1	912212-2	SENKSCHRAUBE M5x12
015	3	681625-5	ISOLIERSCHEIBE	075	3	266180-4	SCHRAUBE M5x12
016	36	590012-6	FELD	076	2	265085-5	SENKOPFSCHRAUBE M4x8
017	4	266046-8	BLECHSCHRAUBE PT 5x50	077	1	265995-6	SCHRAUBE 4x18
018	59	510040-5	ANKER INKL. 14, 15, 21, 22	078	28	151565-6	STAUBBEHAELTER LINKS
019		415603-1	LUEFTERABDECKUNG	079	3	344761-5	ERDUNGSPLATTE
020	12	163113-9	SPINDELARRETIERUNG	080	19	151564-8	VERSCHLUSSKLAPPE
021	6	213102-5	ISOLIERSCHEIBE 12	081	7	421362-7	VERSCHLUSSKAPPE
022	19	211129-9	RILLENKUGELLAGER 6201DDW	082	22	183105-2	STAUBBEHAELTER RECHTS
026	2	931402-8	MUTTER M8	083	2	911263-2	KOMBI-SCHRAUBE M5x40
027	1	911106-8	KOMBI-SCHRAUBE M4x8	084	2	819003-1	FIRMENSCHILD
028	3	341415-5	PLATTE	085	2	213621-1	O-RING 46
029	7	341416-3	KLEMMHEBEL	086			
030	3	267003-9	UNTERLAGSCHEIBE 8	087	10	645200-1	KONDENSATOR
033	47	152926-3	GETRIEBEGEHAUSE KOMPLETT	088	7	654542-2	LUESTERKLEMMME
035	18	212052-1	NADELLAGER 1010				
037	21	226532-1	STIRNRAD 39				
038	3	257064-7	RING 15				
039	3	962153-2	SICHERUNGSRING R-35				
040	19	211228-7	RILLENKUGELLAGER 6202DDW				
041	20	324044-9	SPINDEL				
043	23	317187-4	LAGERSCHILD				
044	1	911126-2	KOMBI-SCHRAUBE M4x16				
045	17	213319-0	SIMMERRING 20				
046	2	344758-4	DICHTUNG				
053	23	224375-5	AUFNAHMEFLANSCH 40				
054	17	224275-9	SPANNSCHEIBE 40				
055	5	266283-4	SCHRAUBE M8x20				
056	1	911106-8	KOMBI-SCHRAUBE M4x8				
057	2	931402-8	MUTTER M8				
058	3	341415-5	PLATTE				
059	7	341416-3	KLEMMHEBEL				
060	3	267003-9	UNTERLAGSCHEIBE 8				

**Zubehör**

- A-87600 DIAMANTSCHLEIFE 180mm
- 783204-6 SECHSKANTSTIFTSCHLUESSEL 6mm

**Ersatzteile**

- (nicht in der Explosionszeichnung vorhanden)**
- 410047-0 SCHLUESSELHALTER

