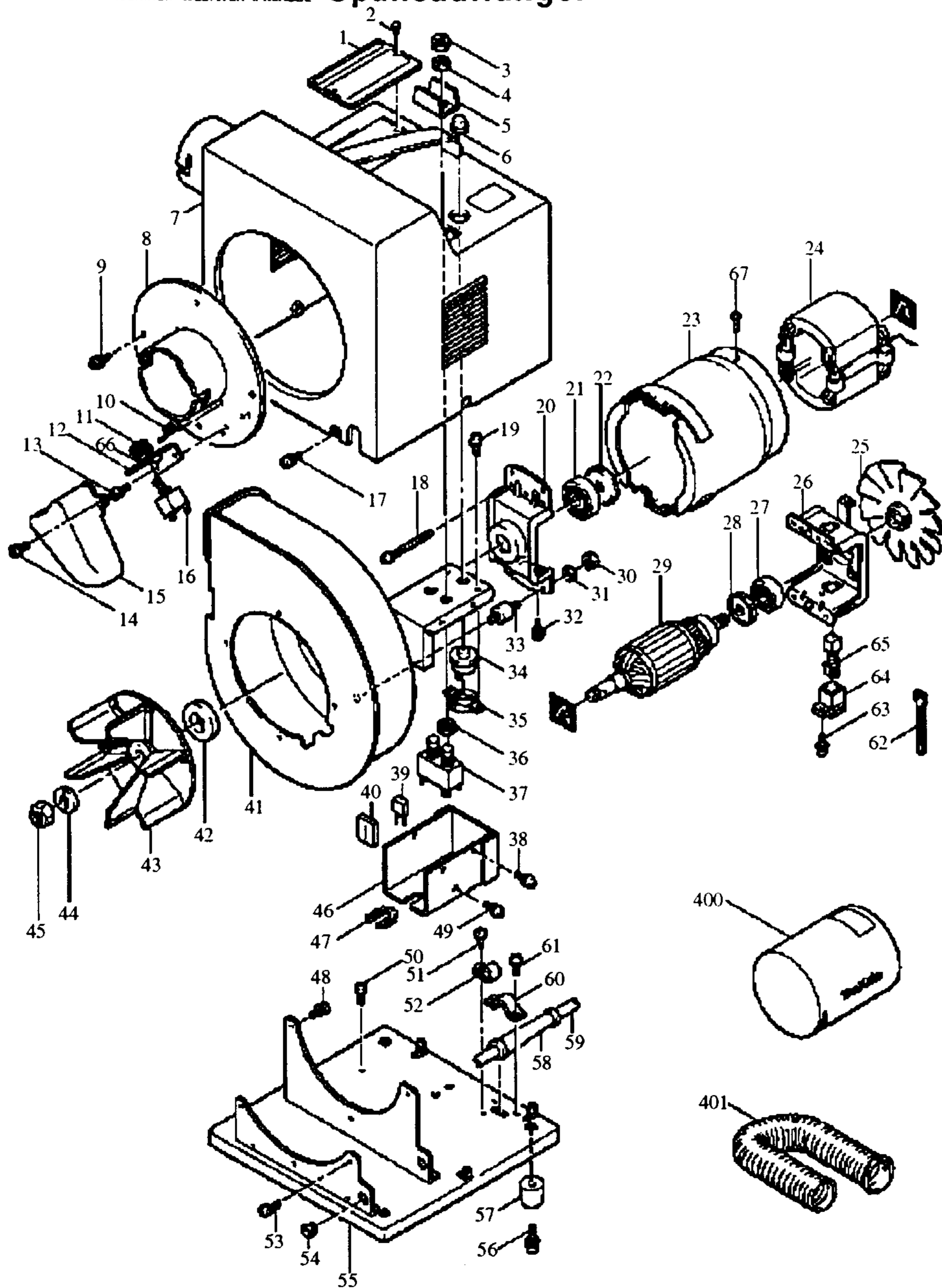




DIE HANDWERKER-MASCHINEN · WELTWEIT 1. KLASSE

# Modell 410 Späneauffänger



## Bestellnummern

## Modell 410

- |               |                            |                |                         |
|---------------|----------------------------|----------------|-------------------------|
| 1 E 855454-4  | TYPENSCHILD                | 51 E 911119-9  | KOMBI-SCHRAUBE M4X12    |
| 2 E 953106-2  | TYPENSCHILDBEFESTIGUNG 0-5 | 52 E 687609-1  | KABELKLEMMPLATTE        |
| 3 E 652103-2  | SECHSKANTMUTTER M12        | 53 E 911103-4  | KOMBI-SCHRAUBE M4X6     |
| 4 E 652061-2  | SCHEIBE 12                 | 54 E 682527-8  | KABELDURCHFÜHRUNG       |
| 5 E 342186-7  | STAUBSCHUTZ                | 55 E 164871-0  | GRUNDPLATTE             |
| 6 E 410646-8  | STAUBSCHUTZ                | 56 E 911129-6  | KOMBI-SCHRAUBE M4X16    |
| 7 E 155892-3  | GEHÄUSE                    | 57 E 421304-1  | GUMMIFUSS               |
| 8 E 155893-1  | ANSCHLUSSSTUTZEN           | 58 E 682505-8  | KNICKSCHUTZ 10-90       |
| 9 E 911103-4  | KOMBI-SCHRAUBE M4X6        | 59 E P-12930   | ANSCHLUSSLEITUNG 3X1,50 |
| 10 E 231575-0 | FEDER 10                   | 60 E 687628-7  | SCHELLE                 |
| 11 E 652103-2 | SECHSKANTMUTTER M12        | 61 E 911211-1  | KOMBI-SCHRAUBE M5X12    |
| 12 E 342944-1 | BEFESTIGUNGSWINKEL         | 62 E 687010-0  | KABELBINDER             |
| 13 E 911103-4 | KOMBI-SCHRAUBE M4X6        | 63 E 911129-6  | KOMBI-SCHRAUBE M4X16    |
| 14 E 911103-4 | KOMBI-SCHRAUBE M4X6        | 64 E 643655-4  | KOHLEHALTER             |
| 15 E 342945-9 | SCHALTERABDECKUNG          | 65 E 191936-5  | KOHLEBÜRSTEN CB-165     |
| 16 E 651412-6 | SCHALTER ST115A-38         | 66 E 652061-2  | SCHEIBE 12              |
| 17 E 911109-2 | KOMBI-SCHRAUBE M4X8        | 400 Z 166023-9 | STAUBSACK               |
| 18 E 911293-3 | KOMBI-SCHRAUBE M5X70       | 401 Z 191711-9 | FLEX. SCHLAUCH 2.5M     |
| 19 E 911109-2 | KOMBI-SCHRAUBE M4X8        |                |                         |
| 20 E 164804-5 | LAGERSCHILD A              |                |                         |
| 21 E 211228-7 | RILLENKUGELLAGER 6202DDW   |                |                         |
| 22 E 213202-1 | ISOLIERSCHEIBE 15          |                |                         |
| 23 E 164969-3 | MOTORGEHÄUSE               |                |                         |
| 24 E 524773-6 | FELD                       |                |                         |
| 25 E 241108-3 | LÜFTERRAD 106              |                |                         |
| 26 E 164870-2 | LAGERSCHILD B              |                |                         |
| 27 E 211087-9 | RILLENKUGELLAGER 6200DDW   |                |                         |
| 28 E 213051-6 | ISOLIERSCHEIBE 10          |                |                         |
| 29 E 514813-8 | ANKER                      |                |                         |
| 30 E 931202-6 | SECHSKANTMUTTER M5         |                |                         |
| 31 E 942101-7 | FEDERRING 5                |                |                         |
| 32 E 911109-2 | KOMBI-SCHRAUBE M4X8        |                |                         |
| 33 E 162128-3 | SCHWINGUNGSDÄMPFER         |                |                         |
| 34 E 652582-4 | ÜBERLASTSCHUTZ             |                |                         |
| 35 E 342946-7 | SCHALTERBEFESTIGUNG        |                |                         |
| 36 E 652101-6 | SECHSKANTMUTTER M12        |                |                         |
| 37 E 531036-3 | SCHALTER S2P220KDY-4       |                |                         |
| 38 E 911103-4 | KOMBI-SCHRAUBE M4X6        |                |                         |
| 39 E 645169-9 | KONDENSATOR                |                |                         |
| 40 E 685700-9 | SCHAUMGUMMI                |                |                         |
| 41 E 168151-6 | TURBINENGEHÄUSE            |                |                         |
| 42 E 443066-1 | STAUBDICHTUNG              |                |                         |
| 43 E 241323-9 | TURBINE 130                |                |                         |
| 44 E 253972-0 | SCHEIBE 12                 |                |                         |
| 45 E 931503-2 | SECHSKANTMUTTER M10        |                |                         |
| 46 E 164801-1 | SCHALTERDECKEL             |                |                         |
| 47 E 682530-9 | ZAHNBAND                   |                |                         |
| 48 E 911103-4 | KOMBI-SCHRAUBE M4X6        |                |                         |
| 49 E 911103-4 | KOMBI-SCHRAUBE M4X6        |                |                         |
| 50 E 911109-2 | KOMBI-SCHRAUBE M4X8        |                |                         |

E=Ersatzteil	Januar '97
Z=Zubehör	Modell 410