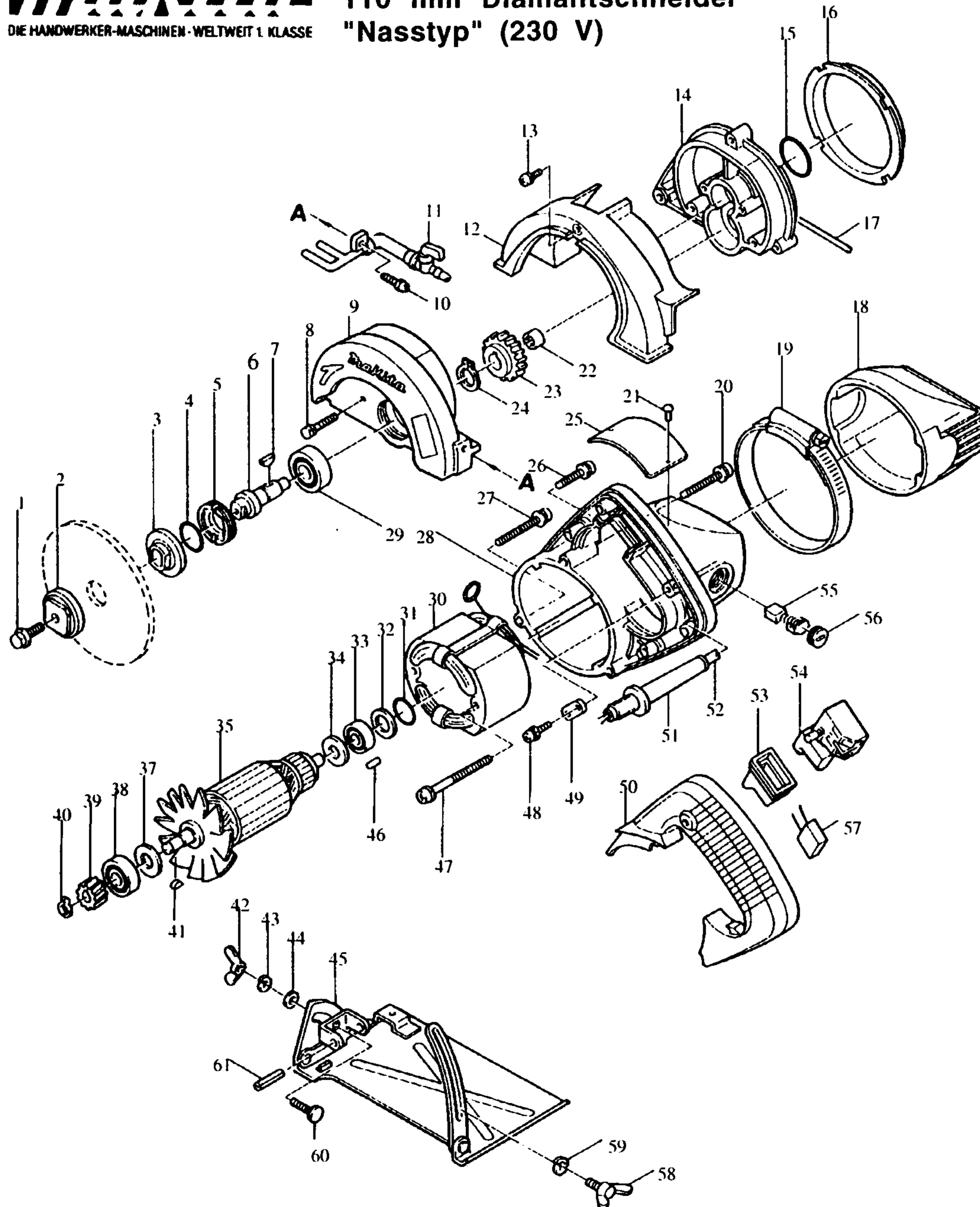


Modell 4101 R
110 mm Diamantschneider
"Nasstyp" (230 V)



Bestellnummern

Bestellnummern		Modell 4101 R
1 E	265226-3	SCHRAUBE M6X17
2 E	224081-2	SPANNSCHEIBE 36
3 E	224080-4	AUFNAHMEFLANSCH
4 E	213255-0	O-RING 18
5 E	285815-8	HOHLSCHRAUBE
6 E	321197-5	SPINDEL
7 E	254001-2	KEIL NR. 4
8 E	925146-0	SECHSKANTSCHRAUBE M4X25
9 E	150179-8	GETRIEBEGEHÄUSE
10 E	911123-8	KOMBI-SCHRAUBE M4X14
11 E	150172-2	WASSERANSCHLUSS
12 E	410910-7	SCHUTZABDECKUNG B
13 E	911201-4	KOMBI-SCHRAUBE M5X8
14 E	159219-9	LAGERDECKEL
15 E	213421-9	O-RING 26
16 E	343289-0	FELDABDECKUNG
17 E	423155-8	GUMMI
18 E	414074-9	GUMMIABDECKUNG A
19 E	163282-6	SHELLE 90
20 E	911258-5	KOMBI-SCHRAUBE M5X35
21 E	953106-2	TYPENSCHILDBEFESTIGUNG 0-5
22 E	212004-2	NADELLAGER TLAM 810
23 E	221777-6	STIRNRAD 41
24 E	961052-5	SICHERUNGSRING S-12
25 E		
26 E	911148-2	KOMBI-SCHRAUBE M4X25
27 E	911263-2	KOMBI-SCHRAUBE M5X40
28 E	159183-4	MOTORGEHÄUSE
29 E	211106-1	RILLENKUGELLAGER 6201LLB
30 E	520039-2	FELD
31 E	213262-3	O-RING 18
32 E	253192-6	SCHEIBE 14
33 E	211031-6	RILLENKUGELLAGER 608LLB
34 E	681613-2	ISOLIERSCHEIBE
35 E	516088-5	ANKER INKL. 33, 34, 37, 38
36 E		
37 E	253741-9	SCHEIBE 9
38 E	211056-0	RILLENKUGELLAGER 629LLB
39 E	221776-8	STIRNRAD 19
40 E	961004-6	SICHERUNGSRING S-8
41 E	254002-0	KEIL NR. 3
42 E	252623-2	FLÜGELMUTTER M6
43 E	942151-2	FEDERRING 6
44 E	941151-9	UNTERLAGSCHEIBE 6
45 E	168216-4	GRUNDPLATTE
46 E	263002-9	GUMMISTIFT 4
47 E	911281-0	KOMBI-SCHRAUBE M5X60
48 E	911131-9	KOMBI-SCHRAUBE M4X18
49 E	687052-4	KABELKLEMMPLATTE
50 E	150247-7	GRIFFSCHALE
51 E	682504-0	KNICKSCHUTZ 10-85
52 E	P-12918	ANSCHLUSSLEITUNG 2X1,50
53 E	421329-5	STAUBSCHUTZ
54 E	651235-2	SCHALTER C2M-A1T
55 E	191941-2	KOHLEBÜRSTEN CB-251
56 E	643750-0	BÜRSTENKAPPE
57 E	645006-7	KONDENSATOR
58 E	251886-7	FLÜGELSCHRAUBE M6X10
59 E	942151-2	FEDERRING 6
60 E	251919-8	SCHLOSSSCHRAUBE M6X20
61 E	951219-3	SPANNSTIFT 6-32