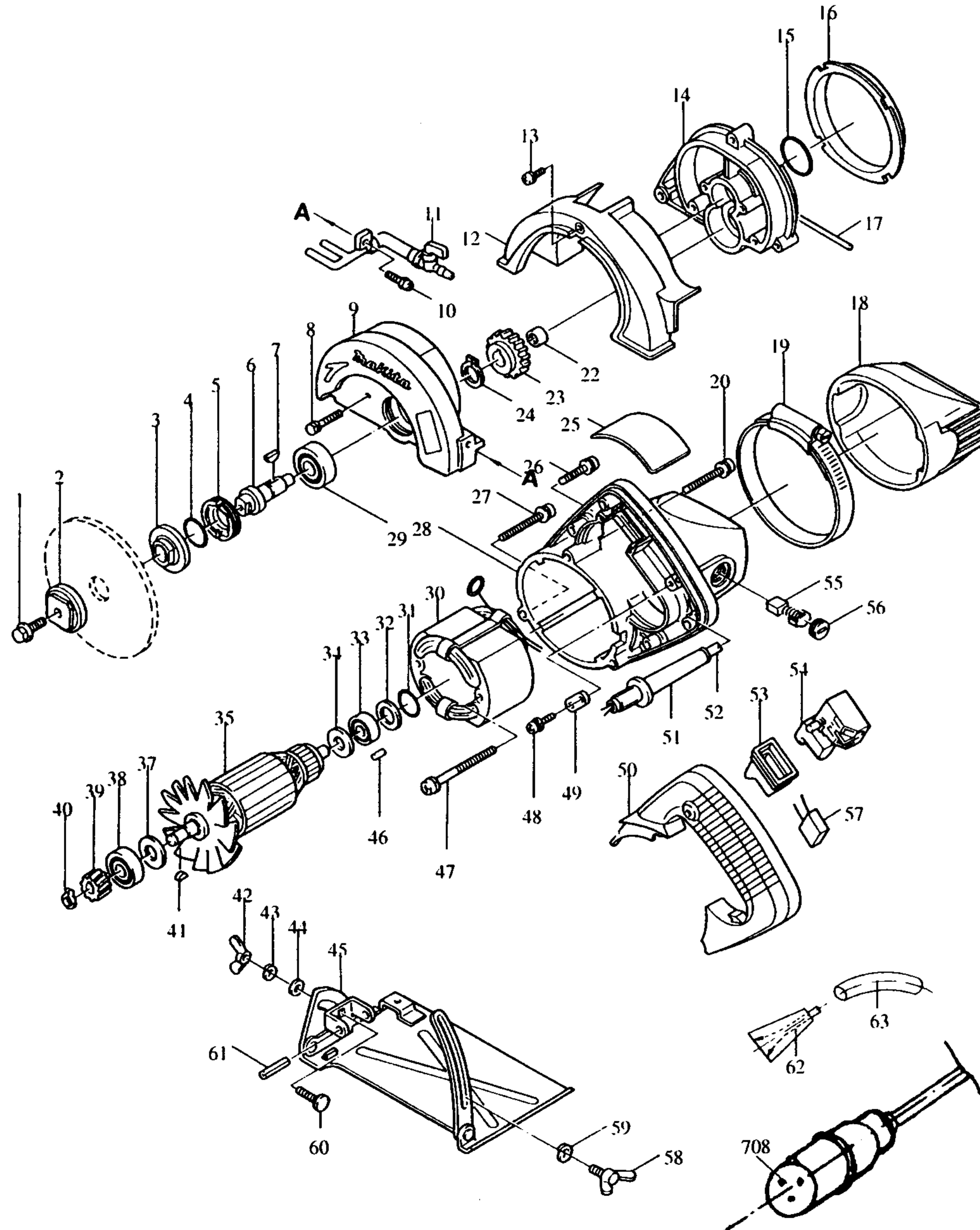




**Modell 4101 RW**  
**Diamantschneider**  
**"NASSTYP" (110 V)**



**Bestellnummern**

**Modell 4101 RW**

- 1 E 265226-3 SCHRAUBE M6X17
- 2 E 224081-2 SPANNSCHEIBE 36
- 3 E 224080-4 AUFNAHMEFLANSCH
- 4 E 213255-0 O-RING 18
- 5 E 285815-8 HOHLSCHRAUBE
- 6 E 321197-5 SPINDEL
- 7 E 254001-2 KEIL NR. 4
- 8 E 925146-0 SECHSKANTSCHRAUBE M4X25
- 9 E 150179-8 GETRIEBEGEHÄUSE
- 10 E 911123-8 KOMBI-SCHRAUBE M4X14
- 11 E 150172-2 WASSERANSCHLUSS
- 12 E 410910-7 SCHUTZABDECKUNG B
- 13 E 911203-0 KOMBI-SCHRAUBE M5X8
- 14 E 159219-9 LAGERDECKEL
- 15 E 213421-9 O-RING 26
- 16 E 343289-0 FELDABDECKUNG
- 17 E 423155-8 GUMMI
- 18 E 414074-9 GUMMIABDECKUNG A
- 19 E 163282-6 SCHELLE 90
- 20 E 911258-5 KOMBI-SCHRAUBE M5X35
- 21 E
- 22 E 212004-2 NADELLAGER TLAM 810
- 23 E 221777-6 STIRNRAD 41
- 24 E 961052-5 SICHERUNGSRING S-12
- 25 E 856778-1 TYPENSCHILD
- 26 E 911148-2 KOMBI-SCHRAUBE M4X25
- 27 E 911263-2 KOMBI-SCHRAUBE M5X40
- 28 E 159179-5 MOTORGEHÄUSE
- 29 E 211106-1 RILLENKUGELLAGER 6201LLB
- 30 E 520037-6 FELD 110V
- 31 E 213262-3 O-RING 18
- 32 E 253192-6 SCHEIBE 14
- 33 E 211031-6 RILLENKUGELLAGER 608LLB
- 34 E 681613-2 ISOLIERSCHEIBE
- 35 E 516086-9 ANKER 110V INKL. 33, 34, 37, 38
- 36 E
- 37 E 253741-9 SCHEIBE 9
- 38 E 211056-0 RILLENKUGELLAGER 629LLB
- 39 E 221776-8 STIRNRAD 19
- 40 E 961004-6 SICHERUNGSRING S-8
- 41 E 254002-0 KEIL NR. 3
- 42 E 252623-2 FLÜGELMUTTER M6
- 43 E 942151-2 FEDERRING 6
- 44 E 941151-9 UNTERLAGSCHEIBE 6
- 45 E 168216-4 GRUNDPLATTE
- 46 E 263002-9 GUMMISTIFT 4
- 47 E 911281-0 KOMBI-SCHRAUBE M5X60
- 48 E 911131-9 KOMBI-SCHRAUBE M4X18
- 49 E 687052-4 KABELKLEMMPLATTE
- 50 E 414741-6 GRIFFSCHALE

- 51 E 682504-0 KNICKSCHUTZ 10-85
- 52 E P-12902 ANSCHLUSSLEITUNG 2X1,00
- 53 E 421329-5 STAUBSCHUTZ
- 54 E 651236-0 SCHALTER C2M-MIT
- 55 E 191941-2 KOHLEBÜRSTEN CB-251
- 56 E 643750-0 BÜRSTENKAPPE
- 57 E 645200-1 KONDENSATOR
- 58 E 251886-7 FLÜGELSCHRAUBE M6X10
- 59 E 942151-2 FEDERRING 6
- 60 E 251919-8 SCHLOSSSCHRAUBE M6X20
- 61 E 951219-3 SPANNSTIFT 6-32
- 62 E 421125-1 WASSERANSCHLUSS ZUM HAHN
- 63 E 412010-9 WASSERSCHLAUCH 5X7X5000
- 708 E 655030-2 CEE-STECKER 110V

E=Ersatzteile Juli '99  
 Z=Zubehör Modell 4101 RW