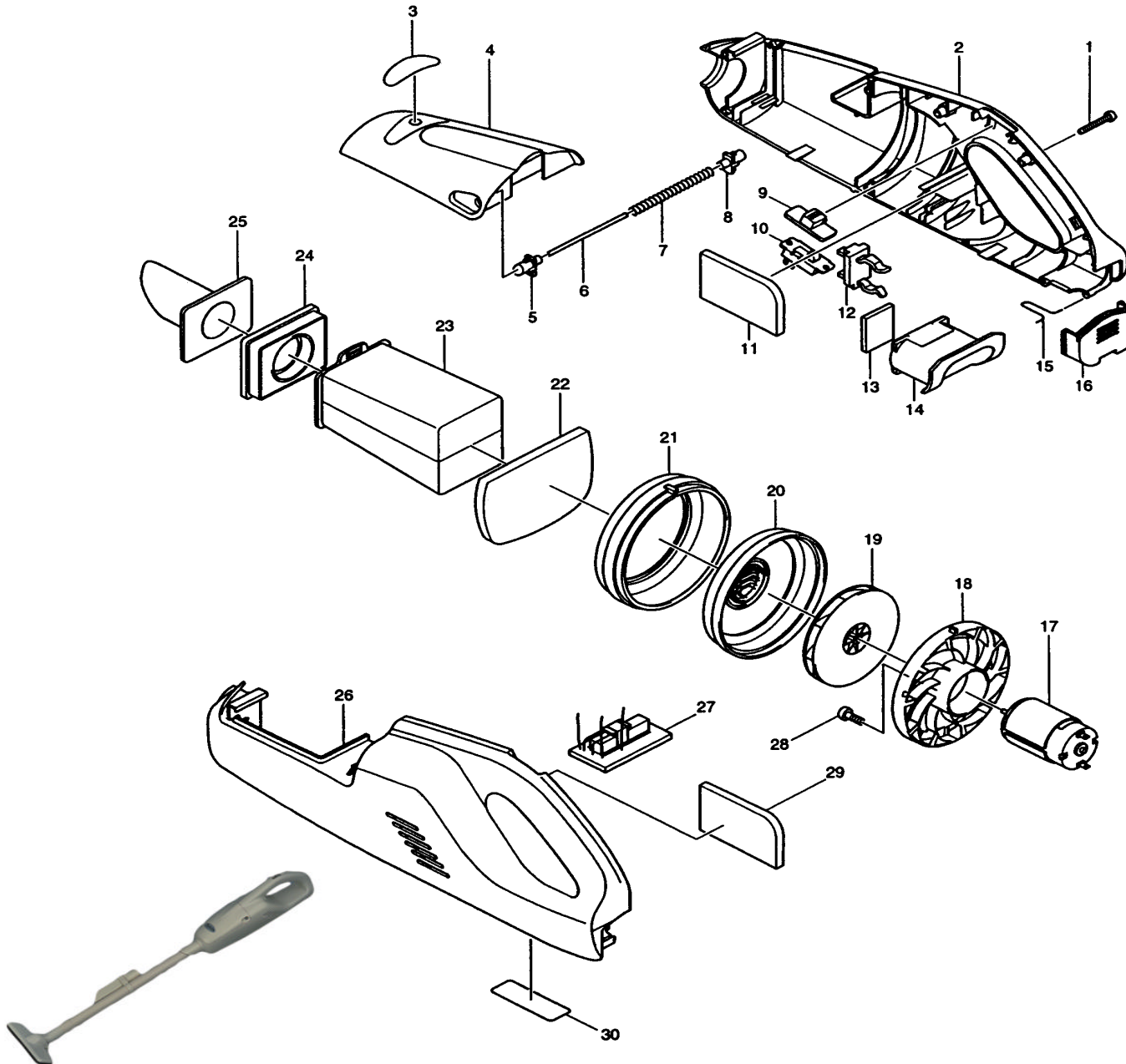


Modell 4093D
Akku-Staubsauger 9,6V



Pos.	*PG	Bestell-Nr.	Bezeichnung
001	1	266127-8	BLECHSCHRAUBE PT 3x20
002	27	KW00000030	GEHAEUSE-SET INKL. 26
003	3	819094-2	FIRMENSCHILD
004	17	150624-3	KLAPPDECKEL
005	3	416032-1	VERRIEGELUNGSSTIFT
006	2	256839-1	STANGE 2,5
007	2	233161-3	DRUCKFEDER 6
008	3	416032-1	VERRIEGELUNGSSTIFT
009	3	416027-4	SCHALTERSCHIEBER
010	10	651957-4	SCHALTER
011	10	423288-9	SCHAUMGUMMI 43-75
012	11	643909-9	KONTAKTKLEMME
013	10	423303-9	DICHTUNG 20-34
014	15	150694-2	STAUBSCHUTZ
015	1	322867-9	BUEGEL
016	5	KW00000010	VERSCHLUSSDECKEL
017	27	KW00000040	GLEICHSTROMMOTOR 9,6V
018	8	416029-0	MOTORHALTERING
019	13	241895-4	LUEFTER 82
020	8	416030-5	LUEFTERABDECKUNG
021	11	421554-8	GUMMIRING
022	11	423287-1	SCHAUMGUMMI 70-106
023	9	166043-3	STAUBSACK
024	10	421553-0	EINLASS
025	12	KW00000020	EINLASSFITTING
026	27	KW00000030	GEHAEUSE-SET INKL. 2
027	19	631224-3	ELEKTRONIKBAUSTEIN
028	1	911007-0	KOMBI-SCHRAUBE M3x8
029	10	423288-9	SCHAUMGUMMI 43-75
030	10	KW00000080	TYPENSCHILD 4093D

Zubehör

- 416043-6 HALTER
- 122520-5 BODENDUESE
- 416042-8 VERLAENGERUNGSROHR
- 416041-0 FUGENDUESE
- 192632-8 FILTERPAPIER (5 STK.)
- 191681-2 AKKU 9000 Ni-Cd 9,6V/1,3Ah
- 192533-0 AKKU 9002 Ni-Cd 9,6V/2,0Ah
- 192696-2 AKKU 9033 Ni-MH 9,6V/2,2Ah