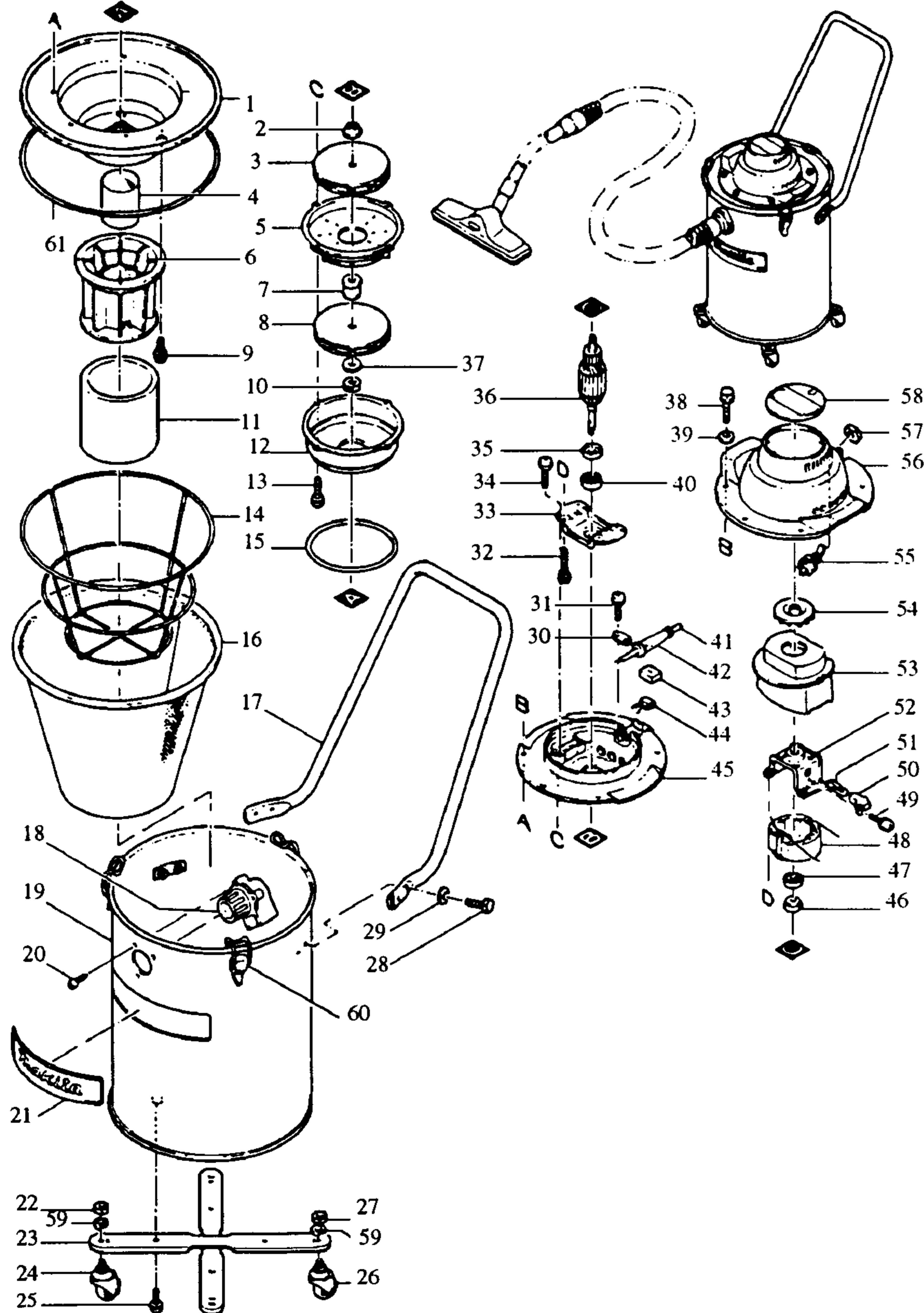


Modell 403
Industrie-Staubsauger



Bestellnummern

Modell 403

- | | | | |
|---------------|--------------------------|---------------|-----------------------|
| 1 E 168120-7 | BEHÄLTERABDECKUNG | 51 E 191936-5 | KOHLEBÜRSTEN CB-165 |
| 2 E 313052-5 | FLANSCH | 52 E 341934-1 | HALTEBÜGEL |
| 3 E 241825-5 | TURBINE 140 | 53 E 414731-9 | MOTORGEHÄUSEABDECKUNG |
| 4 E 410221-0 | SCHWIMMER | 54 E 241824-7 | LÜFTERRAD 68 |
| 5 E 342642-7 | TURBINENDECKEL A | 55 E 651471-0 | SCHALTER STE215K |
| 6 E 410222-8 | FILTERKORB | 56 E 414144-4 | HAUBE |
| 7 E 315595-3 | ABSTANDSHALTER | 57 E 652102-4 | MUTTER M12 |
| 8 E 241825-5 | TURBINE 140 | 58 E 856329-0 | TYPENSCHILD |
| 9 E 911113-1 | KOMBI-SCHRAUBE M4X10 | 59 E 942301-9 | FEDERRING 12 |
| 10 E 931503-2 | SECHSKANTMUTTER M10 | 60 E 281209-5 | KLAMMER |
| 11 E 423147-7 | FEINFILTER | 61 E 262045-8 | GUMMIRING 346 |
| 12 E 155650-7 | TURBINENDECKEL B | | |
| 13 E 911124-6 | KOMBI-SCHRAUBE M4X14 | | |
| 14 E 164696-2 | KORB | | |
| 15 E 421245-1 | GUMMIRING | | |
| 16 E 166037-8 | GROBFILTER | | |
| 17 E 331229-0 | GRIFFBÜGEL | | |
| 18 E 410774-9 | SCHLAUCHANSCHLUSS | | |
| 19 E 168235-0 | BEHÄLTER | | |
| 20 E 265944-3 | SCHRAUBE M4X12 | | |
| 21 E 819051-0 | FIRMENSCHILD | | |
| 22 E 252108-8 | SECHSKANTMUTTER M12-19 | | |
| 23 E 164889-1 | ROLLENHALTER | | |
| 24 E 168207-5 | ROLLE 75 | | |
| 25 E 911301-0 | KOMBI-SCHRAUBE M6X8 | | |
| 26 E 168207-5 | ROLLE 75 | | |
| 27 E 252108-8 | SECHSKANTMUTTER M12-19 | | |
| 28 E 265251-4 | SECHSKANTSCHRAUBE M6X16 | | |
| 29 E 941151-9 | UNTERLAGSCHEIBE 6 | | |
| 30 E 687001-1 | KABELKLEMMPLATTE | | |
| 31 E 911131-9 | KOMBI-SCHRAUBE M4X18 | | |
| 32 E 911273-9 | KOMBI-SCHRAUBE M5X50 | | |
| 33 E 341935-9 | HALTEBÜGEL | | |
| 34 E 911221-8 | KOMBI-SCHRAUBE M5X16 | | |
| 35 E 213202-1 | ISOLIERSCHEIBE 15 | | |
| 36 E 514768-7 | ANKER | | |
| 37 E 315776-9 | SCHEIBE 10 | | |
| 38 E 251619-0 | SECHSKANTSCHRAUBE M6X25 | | |
| 39 E 941151-9 | UNTERLAGSCHEIBE 6 | | |
| 40 E 211228-7 | RILLENKUGELLAGER 6202DDW | | |
| 41 E P-12902 | ANSCHLUSSLEITUNG 2X1,00 | | |
| 42 E 682505-8 | KNICKSCHUTZ 10-90 | | |
| 43 E 685722-9 | SCHAUMSTOFFHÜLSE | | |
| 44 E 645200-1 | KONDENSATOR | | |
| 45 E 414143-6 | MOTORGEHÄUSE | | |
| 46 E 213051-6 | ISOLIERSCHEIBE 10 | | |
| 47 E 211087-9 | RILLENKUGELLAGER 6200DDW | | |
| 48 E 528475-6 | FELD | | |
| 49 E 911129-6 | KOMBI-SCHRAUBE M4X16 | | |
| 50 E 643655-4 | KOHLEHALTER | | |

ab Seriennummer 3212E
*35 90.96.19 Staubdichtung 15 - entfällt
*46 91.31.12 Staubdichtung 10 - entfällt

E=Ersatzteil Januar'97
Z=Zubehör Modell 403