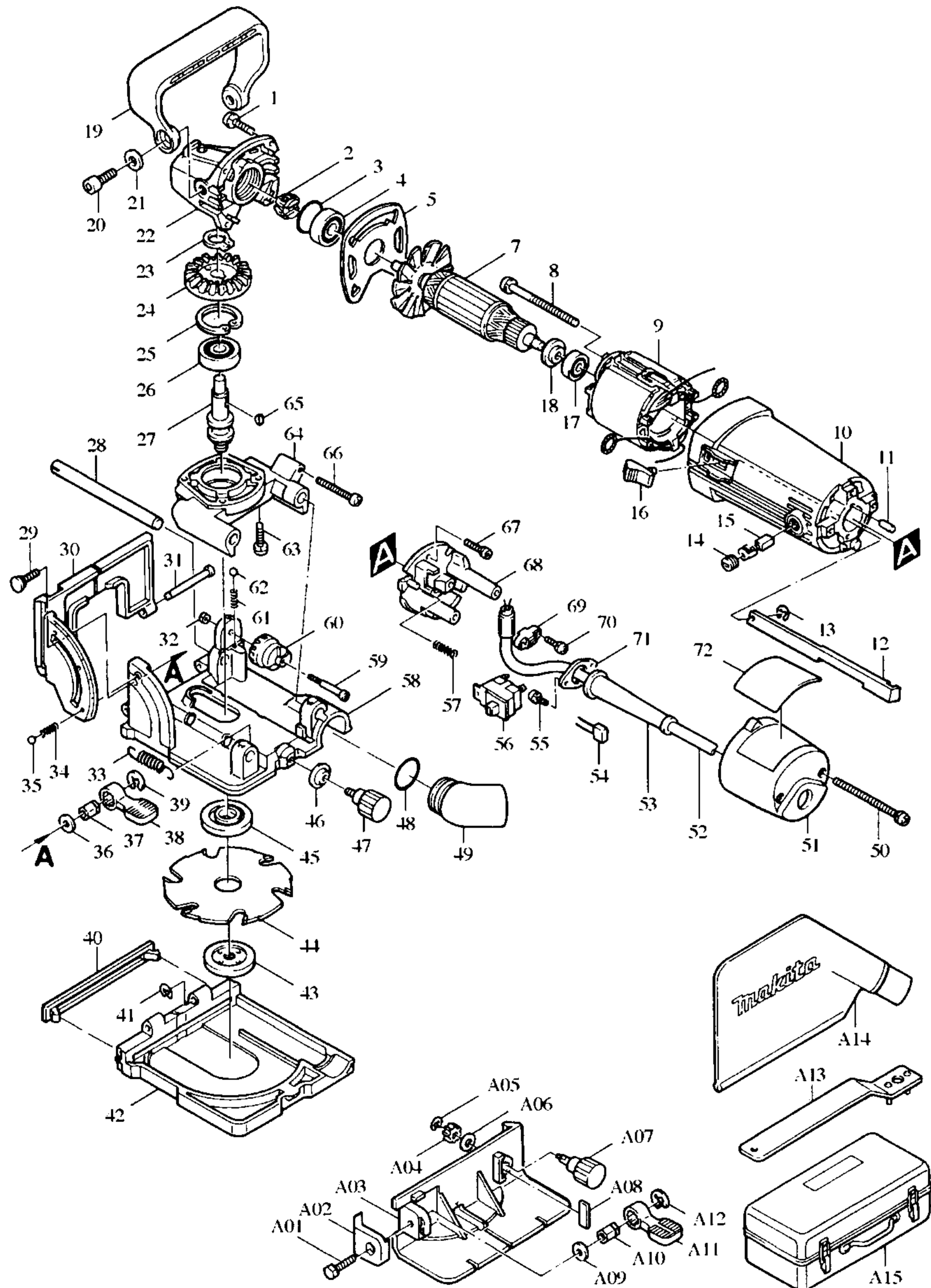


Modell 3901
Nutfräse



Bestellnummern

Modell 3901

- | | | | |
|---------------|--------------------------------------|----------------|-------------------------|
| 1 E 911136-9 | KOMBI-SCHRAUBE M4X20 | 51 E 410190-5 | GEHÄUSEDECKEL |
| 2 E 221357-8 | KEGELRAD | 52 E P-12902 | ANSCHLUSSLEITUNG 2X1,00 |
| 3 E 213407-3 | O-RING 26 | 53 E 682504-0 | KNICKSCHUTZ 10-85 |
| 4 E 211088-7 | RILLENKUGELLAGER 6000DDW | 54 E 645173-8 | KONDENSATOR |
| 5 E 341398-9 | MOTORABDECKUNG | 55 E 911111-5 | SCHRAUBE M4X10 |
| 6 | | 56 E 651651-8 | SCHALTER SS203KY-4 |
| 7 E 511908-8 | ANKER | 57 E 231223-1 | DRUCKFEDER 6 |
| 8 E 911596-5 | SCHRAUBE M4x70 | 58 E 316495-0 | FRÄSERGEHÄUSE |
| 9 E 593138-3 | FELD | 59 E 265026-1 | TIEFENEINSTELLSCHRAUBE |
| 10 E 159283-0 | MOTORGEHÄUSE | 60 E 316491-8 | REVOLVERANSCHLAG |
| 11 E 263002-9 | GUMMISTIFT 4 | 61 E 231282-5 | DRUCKFEDER 2,4 |
| 12 E 414661-4 | SCHALTERSCHIEBER 414661-4 | 62 E 216001-0 | KUGEL 3,5 |
| 13 E 257903-1 | SICHERUNGSSCHEIBE 2,3 | 63 E 911136-9 | KOMBI-SCHRAUBE M4X20 |
| 14 E 643550-8 | KOHLEDECKEL 5-8 | 64 E 316493-4 | GETRIEBEGEHÄUSEDECKEL |
| 15 E 191940-4 | KOHLEBÜRSTEN CB-411 | 65 E 254002-0 | KEIL NR.3 |
| 16 E 414663-0 | SCHALTKNOPF | 66 E 265027-9 | SCHRAUBE M5x40 |
| 17 E 211026-9 | RILLENKUGELLAGER 627LLB | 67 E 911131-9 | KOMBI-SCHRAUBE M4X18 |
| 18 E 681614-0 | ISOLIERSCHEIBE | 68 E 410191-3 | SCHALTERTRÄGER |
| 19 E 415253-2 | BÜGELGRIFF | 69 E 687031-2 | KABELKLEMMPLATTE |
| 20 E 922412-6 | INNENSECHSKANTSCHRAUBE M8X16 | 70 E 911128-8 | KOMBI-SCHRAUBE M4X16 |
| 21 E 941202-8 | UNTERLAGSCHEIBE 8 | 71 E 687637-6 | HALTEPLATTE |
| 22 E 157393-7 | GETRIEBEGEHÄUSE | 72 E 857433-8 | TYPENSCHILD |
| 23 E 961052-5 | SICHERUNGSRING S-12 | A01 E 921332-1 | SECHSKANTSCHRAUBE M6X20 |
| 24 E 221356-0 | TELLERRAD 36 | A02 E 316492-6 | KLAMMER |
| 25 E 962151-6 | SICHERUNGSRING R-32 | A03 E 150455-0 | TIEFENEINSTELLUNG |
| 26 E 211106-1 | RILLENKUGELLAGER 6201LLB | A04 E 226217-9 | ZAHNRAD 16 |
| 27 E 322658-8 | SPINDEL | A05 E 961017-7 | SICHERUNGSSCHEIBE E-3 |
| 28 E 322657-0 | FÜHRUNGSSTANGE | A06 E 253186-1 | SCHEIBE 7 |
| 29 E 251919-8 | SCHLOSS-SCHRAUBE M6X20 | A07 E 271415-0 | RÄNDELSCHRAUBE |
| 30 E 316494-2 | WINKELEINSTELLUNG | A08 E 232130-1 | BLATTFEDER |
| 31 E 256689-4 | STIFT | A09 E 253804-1 | SCHEIBE 6 |
| 32 E 931102-0 | SECHSKANTMUTTER M4 | A10 E 252133-9 | MUTTER M6 |
| 33 E 231795-6 | ZUGFEDER 8 | E 415579-2 | VORSTECKPLATTE |
| 34 E 231282-5 | DRUCKFEDER 2,4 | A11 E 272229-0 | HEBEL |
| 35 E 216001-0 | KUGEL 3,5 | A12 E 961014-3 | SICHERUNGSSCHEIBE |
| 36 E 253804-1 | SCHEIBE 6 | A13 Z 782401-1 | SPANNSCHLÜSSEL 20 |
| 37 E 252133-9 | MUTTER M6 | A14 Z 122474-6 | STAUBSACK |
| 38 E 272229-0 | HEBEL | A15 Z 824437-5 | TRANSPORTKOFFER |
| 39 E 961014-3 | SICHERUNGSSCHEIBE | | |
| 40 E 162163-1 | SPANREISSSCHÜTZ | | |
| 41 E 961017-7 | SICHERUNGSSCHEIBE E-3 | | |
| 42 E 316496-8 | GRUNDPLATTE | | |
| 43 E 224505-8 | FLANSCH | | |
| 44 E P-13596 | FRÄSER 100MM | | |
| 45 E 224280-6 | SPANNFLANSCH | | |
| 46 E 232131-9 | SCHEIBE | | |
| 47 E 265716-6 | RÄNDELSCHRAUBE | | |
| 48 E 213008-7 | O-RING 22,4 | | |
| 49 E 415252-4 | ADAPTER | | |
| 50 E 911198-7 | KOMBI-SCHRAUBE M4X70 | | |

E=Ersatzteil Januar'97
Z=Zubehör Modell 3901