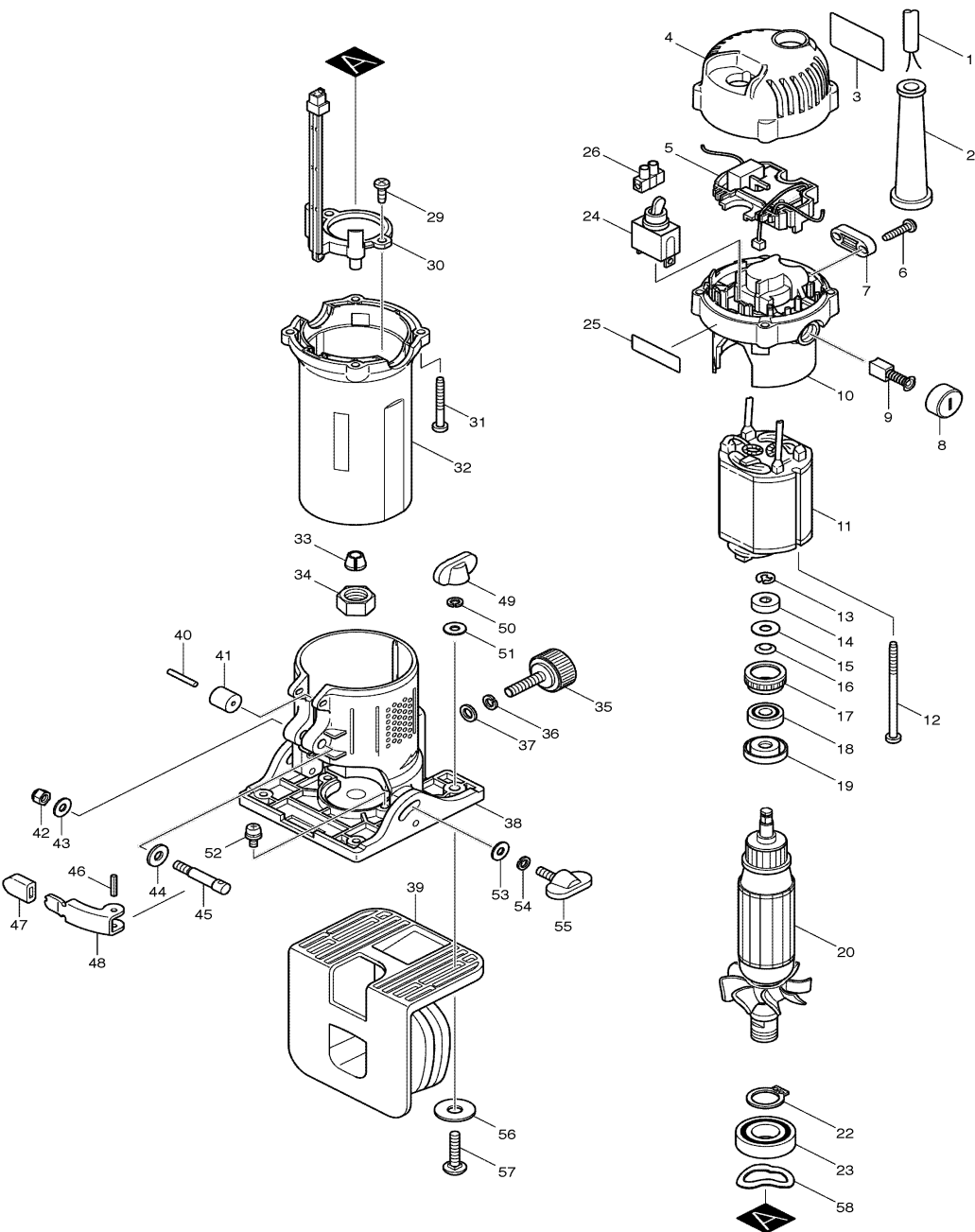


Modell 3708FC

Einhandfräse 6mm mit Licht

500 Watt; 26.000 min⁻¹



Pos.	*PG	Bestell-Nr.	Bezeichnung	Pos.	*PG	Bestell-Nr.	Bezeichnung
001	25	P-12902	ANSCHLUSSLEITUNG 2x1,0mm ²	051	1	941101-4	UNTERLAGSCHEIBE 5
002	6	682502-4	KNICKSCHUTZ 8-85	052	2	911114-9	SCHRAUBE M4x10
003	1	853541-3	TYPENSCHILD	053	1	941101-4	UNTERLAGSCHEIBE 5
004	15	417747-3	MOTORGEHAEUSEABDECKUNG	054	1	942101-7	FEDERRING 5
005	49	631487-1	ELEKTRONIK	055	13	265740-9	FLUEGELSCHRAUBE M5x15
006	1	265995-6	SCHRAUBE 4x18	056	1	267248-9	SCHEIBE 8
007	2	687063-9	KABELKLEMMPLATTE	057	1	923241-0	SCHLOSSSCHRAUBE M6x20
008	4	643928-5	BUERSTENKAPPE	058	2	253905-5	DRUCKSCHEIBE 23
009	19	191940-4	KOHLEBUERSTEN CB-411				
010	27	183417-3	FELDANSCHLUSSPLATTE				
011	31	595064-2	FELD				
012	8	266004-4	SCHRAUBE M4x70				
013	1	259039-2	SICHERUNGSRING 6				
014	13	688117-5	IMPULSGEBER				
015	2	253332-6	SCHEIBE 6				
016	1	267756-0	WELLENSCHEIBE 6				
017	18	421494-0	GUMMIHUELSE 19				
018	19	210017-7	RILLENKUGELLAGER 607DDW				
019	3	681636-0	ISOLIERSCHEIBE				
020	55	517569-2	ANKER INKL. 18, 19, 22				
021							
022	1	961055-9	SICHERUNGSRING S-15				
023	21	211236-8	KUGELLAGER 6002DDW				
024	24	651423-1	SCHALTER				
025	2	819720-3	FIRMENSCHILD				
026	4	654544-8	LUESTERKLEMMME				
027							
028							
029	1	251991-0	SCHRAUBE M4x12				
030	31	631480-5	LED KPL.				
031	3	266053-1	BLECHSCHRAUBE 4x35				
032	23	153347-2	MOTORGEHAEUSE				
033	Z	763607-0	SPANNZANGE 6mm				
034	14	763606-2	SPANNMUTTER 6				
035	4	251814-2	SCHRAUBE M6x18				
036	1	942151-2	FEDERRING 6				
037	1	941151-9	UNTERLAGSCHEIBE 6				
038	33	153351-1	FRAESKORB				
039	22	414304-8	FUEHRUNGSSCHUH				
040	2	256158-5	STIFT 3				
041	3	421566-1	ROLLER				
042	2	252103-8	MUTTER M5-8				
043	1	941101-4	UNTERLAGSCHEIBE 5				
044	1	267214-6	SCHEIBE 6				
045	11	324243-3	STIFT				
046	1	951060-4	STIFT 3-14				
047	3	421818-0	GUMMIKAPPE				
048	11	345229-4	HEBEL				
049	15	252646-0	FLUEGELMUTTER M5				
050	1	942101-7	FEDERRING 5				

ZUBEHÖR

- 122413-6 PARALLELANSCHLAG
- 793076-1 NUTFRAESER 6mm
- 763607-0 SPANNZANGE 6mm
- 122389-7 FUEHRUNGSRÖLLE
- 343577-5 FUEHRUNGSHÜLSE 10mm
- 155263-4 FUEHRUNGSSCHUH
- 191496-7 ABSAUGSCHLAUCH
- 781003-0 EINMAULSCHLUESSEL SW10
- 781008-0 EINMAULSCHLUESSEL SW17

ERSATZTEILE

(nicht in der Explosionszeichnung enthalten)

- 763608-8 SPANNZANGE 1/4"
- 643981-1 KOHLEHALTER 6x9
- 654100-4 RINGFEDER
- 654501-6 RINGFEDER-VERBINDER P-1,25

