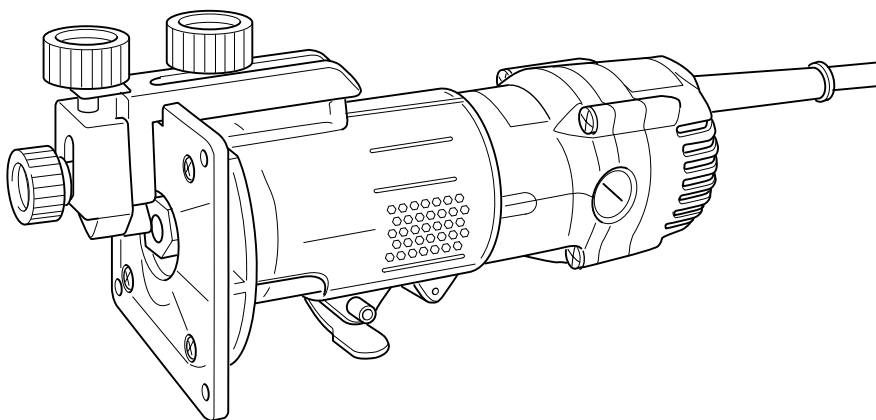
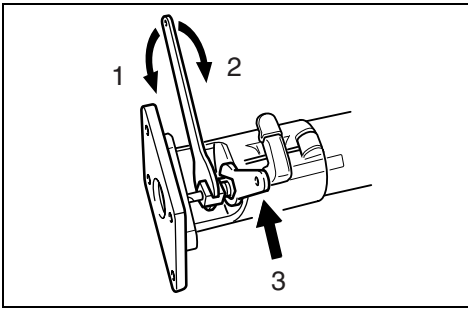


# Makita®

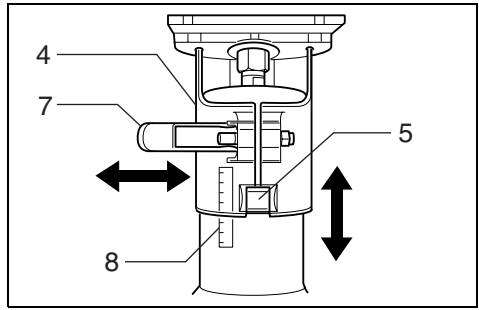
<b>GB</b>	<b>Trimmer</b>	<b>Instruction Manual</b>
<b>F</b>	<b>Affleureuse</b>	<b>Manuel d'instructions</b>
<b>D</b>	<b>Einhandfräse</b>	<b>Betriebsanleitung</b>
<b>I</b>	<b>Rifilatore</b>	<b>Istruzioni per l'uso</b>
<b>NL</b>	<b>Kantenfrees</b>	<b>Gebruiksaanwijzing</b>
<b>E</b>	<b>Rebordeadora</b>	<b>Manual de instrucciones</b>
<b>P</b>	<b>Tupia</b>	<b>Manual de instruções</b>
<b>DK</b>	<b>Overfræser</b>	<b>Brugsanvisning</b>
<b>S</b>	<b>Kantfräs</b>	<b>Bruksanvisning</b>
<b>N</b>	<b>Overfres (Kanttrimmer)</b>	<b>Bruksanvisning</b>
<b>SF</b>	<b>Viimeistely-yläjärsin</b>	<b>Käyttöohje</b>
<b>GR</b>	<b>Ρούτερ (κουρευτικό)</b>	<b>Οδηγίες χρήσεως</b>

**3707**  
**3707F**

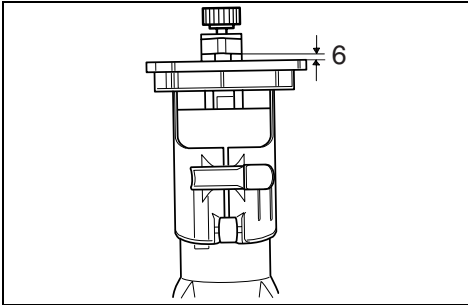




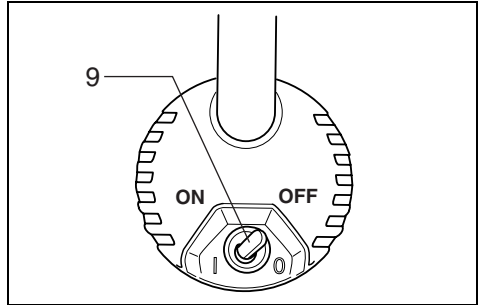
1



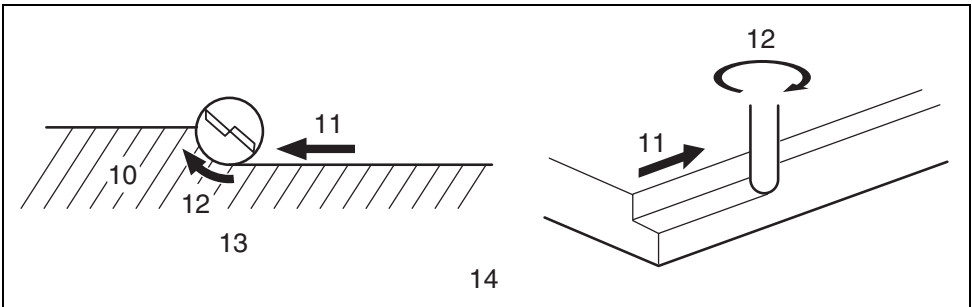
2



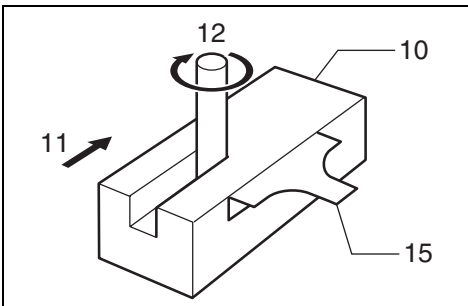
3



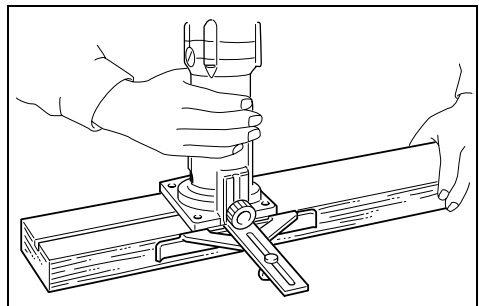
4



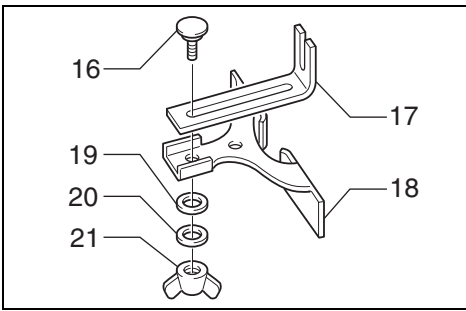
5



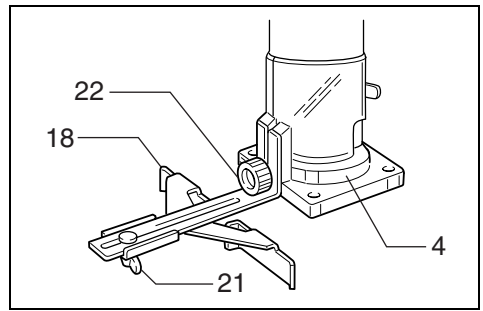
6



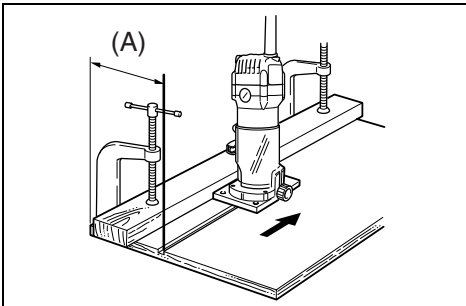
7



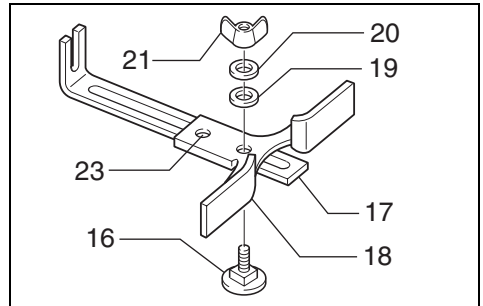
8



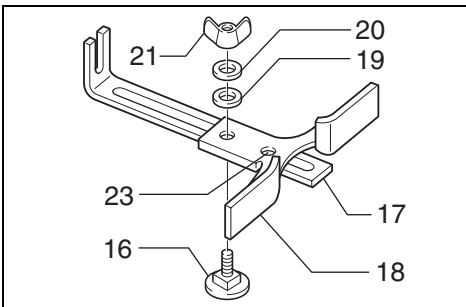
9



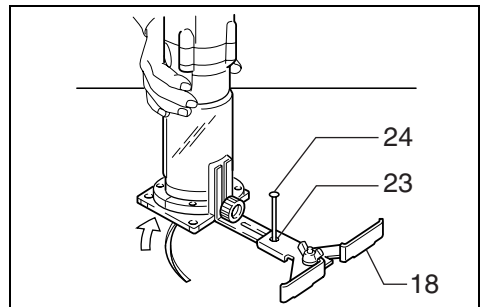
10



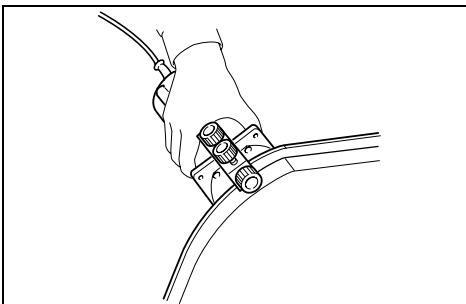
11



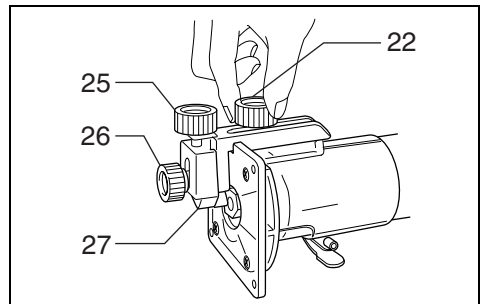
12



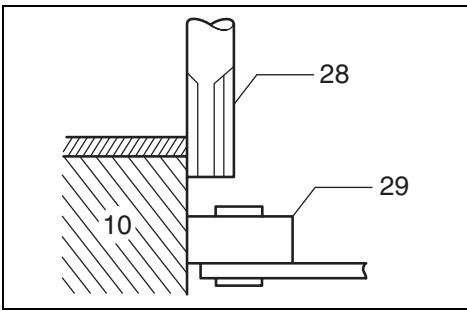
13



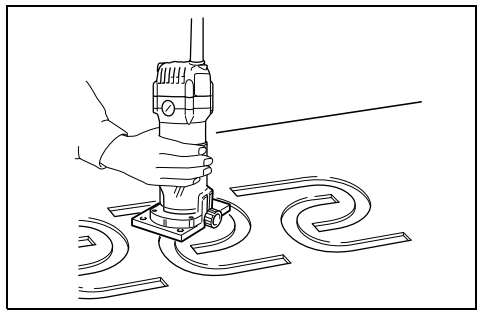
14



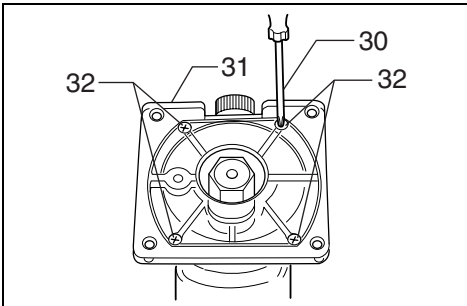
15



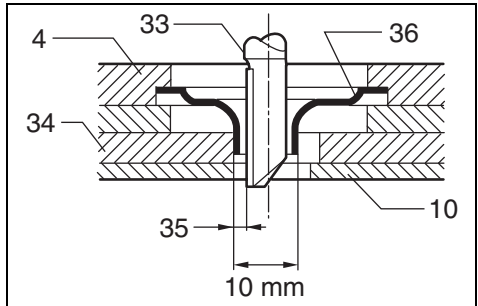
16



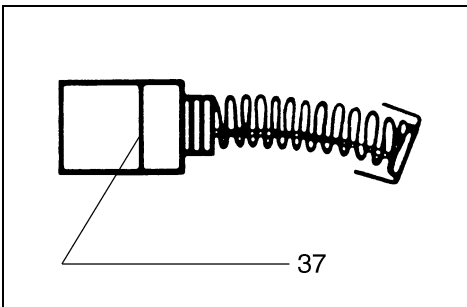
17



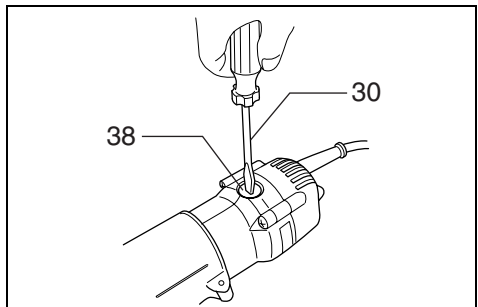
18



19



20



21

## Symbols

The following show the symbols used for the tool. Be sure that you understand their meaning before use.

## Symboles

Nous donnons ci-dessous les symboles utilisés pour l'outil. Assurez-vous que vous en avez bien compris la signification avant d'utiliser l'outil.

## Symbole

Die folgenden Symbole werden für die Maschine verwendet. Machen Sie sich vor der Benutzung unbedingt mit ihrer Bedeutung vertraut.

## Simboli

Per questo utensile vengono usati i simboli seguenti. Bisogna capire il loro significato prima di usare l'utensile.

## Symbolen

Voor dit gereedschap worden de volgende symbolen gebruikt. Zorg ervoor dat u de betekenis van deze symbolen begrijpt alvorens het gereedschap te gebruiken.

## Símbolos

A continuación se muestran los símbolos utilizados con esta herramienta. Asegúrese de que entienda su significado antes de usarla.

## Símbolos

O seguinte mostra os símbolos utilizados para a ferramenta. Certifique-se de que compreende o seu significado antes da utilização.

## Symboler

Nedenstående symboler er anvendt i forbindelse med denne maskine. Vær sikker på, at De har forstået symbolernes betydning, før maskinen anvendes.

## Symboler

Det följande visar de symboler som används för den här maskinen. Se noga till att du förstår deras innebörd innan maskinen används.

## Symbolene

Følgende viser de symbolene som brukes for maskinen. Det er viktig å forstå betydningen av disse før maskinen tas i bruk.

## Symbolit

Alla on esitetty koneessa käytetyt symbolit. Opettele näiden merkitys, ennen kuin käytät konetta.

## Σύμβολα

Τα ακόλουθα δείχνουν τα σύμβολα που χρησιμοποιούνται για το μηχάνημα. Βεβαιωθείτε ότι καταλαβαίνετε τη σημασία τους πριν από τη χρήση.



- Read instruction manual.
- Lire le mode d'emploi.
- Bitte Betriebsanleitung lesen.
- Leggete il manuale di istruzioni.
- Lees de gebruiksaanwijzing.
- Lea el manual de instrucciones.

- Leia o manual de instruções.
- Læs brugsanvisningen.
- Läs bruksanvisningen.
- Les bruksanvisningen.
- Katso käyttöohjeita.
- Διαβάστε τις οδηγίες χρήσης.



- DOUBLE INSULATION
- DOUBLE ISOLATION
- DOPPELT SCHUTZISOLIERT
- DOPPIO ISOLAMENTO
- DUBBELE ISOLATIE
- DOBLE AISLAMIENTO

- DUPLO ISOLAMENTO
- DOBBELT ISOLATION
- DUBBEL ISOLERING
- DOBBEL ISOLERING
- KAKSINKERTAINEN ERISTYS
- ΔΙΠΛΗ ΜΟΝΩΣΗ

**Explanation of general view**

1 Loosen	14 Correct bit feed direction	26 Clamp screw (B)
2 Tighten	15 Trimmer shoe, straight guide or trimmer guide	27 Trimmer guide
3 Hold	16 Bolt	28 Bit
4 Base	17 Guide plate	29 Guide roller
5 Adjusting roller	18 Straight guide	30 Screwdriver
6 Bit protrusion	19 Flat washer	31 Base protector
7 Lever	20 Wave washer	32 Screws
8 Scale	21 Wing nut	33 Straight bit
9 Switch lever	22 Clamp screw (A)	34 Templet
10 Workpiece	23 Centre hole	35 Distance (X)
11 Feed direction	24 Nail	36 Templet guide 10
12 Bit revolving direction	25 Adjusting screw	37 Limit mark
13 View from the top of the tool		38 Brush holder cap

**SPECIFICATIONS**

<b>Model</b>	<b>3707/3707F</b>
Collet chuck capacity.....	6 mm or 1/4"
No load speed (min <sup>-1</sup> ) .....	35,000
Overall length .....	204 mm
Net weight .....	1.2 kg

- Due to the continuing program of research and development, the specifications herein are subject to change without prior notice.
- Note: Specifications may differ from country to country.

**Intended use**

The tool is intended for flush trimming and profiling of wood, plastic and similar materials.

**Power supply**

The tool should be connected only to a power supply of the same voltage as indicated on the nameplate, and can only be operated on single-phase AC supply. They are double-insulated in accordance with European Standard and can, therefore, also be used from sockets without earth wire.

**Safety hints**

For your own safety, please refer to enclosed safety instructions.

**ADDITIONAL SAFETY RULES**

ENB054-1

1. **Hold tool by insulated gripping surfaces when performing an operation where the cutting tool may contact hidden wiring or its own cord. Contact with a "live" wire will make exposed metal parts of the tool "live" and shock the operator.**
2. **Wear hearing protection during extended period of operation.**
3. **Handle the bits very carefully.**
4. **Check the bit carefully for cracks or damage before operation.  
Replace cracked or damaged bit immediately.**
5. **Avoid cutting nails. Inspect for and remove all nails from the workpiece before operation.**
6. **Hold the tool firmly.**
7. **Keep hands away from rotating parts.**
8. **Make sure the bit is not contacting the workpiece before the switch is turned on.**
9. **Before using the tool on an actual workpiece, let it run for a while.  
Watch for vibration or wobbling that could indicate improperly installed bit.**
10. **Be careful of the bit rotating direction and the feed direction.**
11. **Do not leave the tool running. Operate the tool only when hand-held.**
12. **Always switch off and wait for the bit to come to a complete stop before removing the tool from workpiece.**
13. **Do not touch the bit immediately after operation; it may be extremely hot and could burn your skin.**
14. **Always lead the power supply cord away from the tool towards the rear.**
15. **Do not smear the tool base carelessly with thinner, gasoline, oil or the like.  
They may cause cracks in the tool base.**
16. **Draw attention to the need to use cutters of the correct shank diameter and which are suitable for the speed of the tool.**

**SAVE THESE INSTRUCTIONS.**

## OPERATING INSTRUCTIONS

### Installing or removing trimmer bit (Fig. 1)

Important:

Always be sure that the tool is switched off and unplugged before installing or removing the bit.

Insert the bit all the way into the collet cone and tighten the collet nut securely with the two wrenches. To remove the bit, follow the installation procedure in reverse.

CAUTION:

- Do not tighten the collet nut without inserting a bit, or the collet cone will break.
- Use only the wrenches provided with the tool.

### Adjusting bit protrusion (Fig. 2 & 3)

To adjust the bit protrusion, loosen the lever and move the tool base up or down as desired by pressing and turning the adjusting roller. After adjusting, tighten the lever firmly to secure the tool base.

### Switch action (Fig. 4)

CAUTION:

Before plugging in the tool, always be sure that the tool is switched off.

To start the tool, move the switch lever to the "I" (ON) position. To stop the tool, move the switch lever to the "O" (OFF) position.

### Lighting up the lamps

#### For 3707F only

CAUTION:

- Always be sure that the tool is switched off and unplugged before carrying out any work on the tool.
- Do not look in the light or see the source of light directly.

To turn on the lamp, start the tool. Then, the lamp lights up the top of the bit. To turn it off, stop the tool.

NOTE:

Use a dry cloth to wipe the dirt off the lens of lamp. Be careful not to scratch the lens of lamp, or it may lower the illumination.

### Operation

- Set the tool base on the workpiece to be cut without the bit making any contact. Then turn the tool on and wait until the bit attains full speed. Move the tool forward over the workpiece surface, keeping the tool base flush and advancing smoothly until the cutting is complete.
- When doing edge cutting, the workpiece surface should be on the left side of the bit in the feed direction. (Fig. 5)

NOTE:

- Moving the tool forward too fast may cause a poor quality of cut, or damage to the bit or motor. Moving the tool forward too slowly may burn and mar the cut. The proper feed rate will depend on the bit size, the kind of workpiece and depth of cut. Before beginning the cut on the actual workpiece, it is advisable to make a sample cut on a piece of scrap lumber. This will show exactly how the cut will look as well as enable you to check dimensions.
- When using the trimmer shoe, the straight guide or the trimmer guide, be sure to keep it on the right side in the feed direction. This will help to keep it flush with the side of the workpiece. (Fig. 6)

CAUTION:

Since excessive cutting may cause overload of the motor or difficulty in controlling the tool, the depth of cut should not be more than 3 mm at a pass when cutting grooves. When you wish to cut grooves more than 3 mm deep, make several passes with progressively deeper bit settings.

### Straight guide

The straight guide is effectively used for straight cuts when chamfering or grooving. (Fig. 7)

Attach the guide plate to the straight guide with the bolt, the wave washer, the flat washer and the wing nut. (Fig. 8)

Attach the straight guide with the clamp screw (A). Loosen the wing nut on the straight guide and adjust the distance between the bit and the straight guide. At the desired distance, tighten the wing nut securely. (Fig. 9)

When cutting, move the tool with the straight guide flush with the side of the workpiece.

If the distance (A) between the side of the workpiece and the cutting position is too wide for the straight guide, or if the side of the workpiece is not straight, the straight guide cannot be used. In this case, firmly clamp a straight board to the workpiece and use it as a guide against the trimmer base. Feed the tool in the direction of the arrow. (Fig. 10)

### Circular work

- Circular work may be accomplished if you assemble the straight guide and guide plate as shown in Fig. 11 or 12.

Fig. 11 for cutting circles between 70 mm and 121 mm in radius.

Fig. 12 for cutting circles between 121 mm and 221 mm in radius.

NOTE:

Circles between 172 mm and 186 mm in radius cannot be cut using this guide.

- Min. and max. radius of circles to be cut (distance between the centre of circle and the centre of bit) are as follows:  
Min.: 70 mm  
Max.: 221 mm

Align the centre hole in the straight guide with the centre of the circle to be cut. Drive a nail less than 6 mm in diameter into the centre hole to secure the straight guide. Pivot the tool around the nail in clockwise direction. (Fig. 13)

### Trimmer guide

Trimming, curved cuts in veneers for furniture and the like can be done easily with the trimmer guide. The guide roller rides the curve and assures a fine cut. (Fig. 14)

Install the trimmer guide on the tool base with the clamp screw (A). Loosen the clamp screw (B) and adjust the distance between the bit and the trimmer guide by turning the adjusting screw (1 mm per turn). At the desired distance, tighten the clamp screw (B) to secure the trimmer guide in place. (Fig. 15)

When cutting, move the tool with the guide roller riding the side of the workpiece. (Fig. 16)

### Templet guide

The templet guide provides a sleeve through which the bit passes, allowing use of the trimmer with templet patterns. (Fig. 17)

Loosen the screws and remove the base protector. Place the templet guide on the base and replace the base protector. Then secure the base protector by tightening the screws. (Fig. 18)

Secure the templet to the workpiece. Place the tool on the templet and move the tool with the templet guide sliding along the side of the templet. (Fig. 19)

#### NOTE:

The workpiece will be cut a slightly different size from the templet. Allow for the distance (X) between the router bit and the outside of the templet guide. The distance (X) can be calculated by using the following equation:

$$\text{Distance (X)} = \frac{\text{outside diameter of the templet guide} - \text{router bit diameter}}{2}$$

## MAINTENANCE

#### CAUTION:

Always be sure that the tool is switched off and unplugged before carrying out any work on the tool.

#### Replacing carbon brushes

Remove and check the carbon brushes regularly. Replace when they wear down to the limit mark. Keep the carbon brushes clean and free to slip in the holders. Both carbon brushes should be replaced at the same time. Use only identical carbon brushes. (Fig. 20)

Use a screwdriver to remove the brush holder caps. Take out the worn carbon brushes, insert the new ones and secure the brush holder caps. (Fig. 21)

To maintain product SAFETY and RELIABILITY, repairs, any other maintenance or adjustment should be performed by Makita Authorized or Factory Service Centres, always using Makita replacement parts.



## Descriptif

1 Desserrer	14 Directions correctes de la fraise et d'avance de l'outil	26 Vis de serrage (B)
2 Serrer	15 Guide parallèle, ou guide à copier, ou guide d'affleurage	27 Guide d'affleurage
3 Immobiliser	16 Boulon	28 Fraise
4 Bâti-support	17 Support de guide	29 Galet du guide
5 Roulette de réglage	18 Guide parallèle	30 Tournevis
6 Saillie de la fraise	19 Rondelle plate	31 Plaque de protection
7 Levier	20 Rondelle vague	32 Vis
8 Echelle de réglage	21 Ecrou à oreilles	33 Fraise à rainer
9 Interrupteur	22 Vis de fixation	34 Gabarit
10 Pièce à travailler	23 Trou de centrage	35 Diamètre extérieur
11 Avance de l'outil	24 Clou	36 Guide à copier 10
12 Rotation de la fraise	25 Vis de réglage	37 Trait de limite d'usure
13 Vu depuis le haut de l'outil		38 Bouchon du porte-charbon

## SPECIFICATIONS

<b>Modèle</b>	<b>3707/3707F</b>
Capacité de pince.....	6 mm ou 1/4"
Vitesse à vide (min <sup>-1</sup> ) .....	35 000
Longueur totale.....	204 mm
Poids net.....	1,2 kg

- Etant donné l'évolution constante de notre programme de recherche et de développement, les spécifications contenues dans ce manuel sont sujettes à modification sans préavis.
- Note : Les spécifications peuvent varier suivant les pays.

### Utilisations

L'outil est conçu pour l'affleurage et le profilage du bois, du plastique et autres matériaux similaires.

### Alimentation

L'outil ne devra être raccordé qu'à une alimentation de la même tension que celle qui figure sur la plaque signalétique, et il ne pourra fonctionner que sur un courant secteur monophasé. Réalisé avec une double isolation, il est conforme à la réglementation européenne et peut de ce fait être alimenté sans mise à la terre.

### Consignes de sécurité

Pour votre propre sécurité, reportez-vous aux consignes de sécurité qui accompagnent l'outil.

## CONSIGNES DE SECURITE SUPPLEMENTAIRES

1. Saisissez l'outil par ses surfaces de poigne isolées lorsque vous effectuez une opération au cours de laquelle l'outil tranchant peut entrer en contact avec des fils cachés ou avec son propre cordon. Le contact avec un fil sous tension mettra les parties métalliques exposées de l'outil sous tension, causant ainsi un choc électrique chez l'utilisateur.
2. Portez une protection d'oreilles quand vous devez travailler longuement.
3. Maniez les fraises avec soin.
4. Avant de travailler, vérifiez soigneusement que les fraises ne sont ni fêlées ni endommagées ; si tel est le cas, remplacez-les immédiatement.
5. Attention aux clous. Avant d'utiliser l'outil, inspectez la pièce et retirez-les tous.
6. Tenez fermement votre outil.
7. Gardez les mains éloignées des pièces en mouvement.
8. Assurez-vous que la fraise ne touche pas la pièce à travailler avant que le contact ne soit mis.
9. Avant de commencer à travailler, laissez tourner l'outil à vide un instant ; assurez-vous qu'il n'y a ni vibration ni ballonnement, ce qui indiquerait une fraise mal fixée.
10. Vérifiez toujours le sens de rotation de la fraise et le sens de déplacement de l'outil.
11. Ne laissez pas tourner l'outil non tenu. Ne le mettez en marche qu'une fois bien en mains.
12. Avant de retirer l'outil de la pièce à travailler, coupez toujours le contact et attendez que la fraise soit complètement arrêtée.
13. Ne touchez pas la fraise immédiatement après son arrêt ; elle peut être extrêmement chaude et pourrait vous brûler.
14. Faites toujours courir le cordon d'alimentation à l'écart de l'outil, vers l'arrière.
15. Veillez à maintenir le bâti-support à l'écart des diluants, des hydrocarbures et des huiles : le contact avec ces produits peut provoquer des fissures ou des déformations.
16. Attirez l'attention sur la nécessité d'utiliser des fraises ayant le diamètre de queue voulu et adaptées à la vitesse de l'outil.

**CONSERVEZ CES INSTRUCTIONS.**

## MODE D'EMPLOI

### Pose et dépose de la fraise (Fig. 1)

Important :

Assurez-vous toujours que l'outil est débranché et le contact coupé avant d'installer ou de retirer votre fraise.

Insérez la queue de la fraise à fond dans le cône du mandrin et serrez bien l'écrou de mandrin à l'aide des deux clés. Pour retirer la fraise, observez le même processus en sens inverse.

ATTENTION :

- Ne serrez pas l'écrou de mandrin sans y avoir inséré une fraise ; vous risqueriez de briser le mandrin.
- N'utilisez que les clés fournies avec l'outil.

### Ajustage de la fraise (Fig. 2 et 3)

Pour régler la saillie de la fraise, desserrez le levier et déplacez l'embase de l'outil, vers le haut ou vers le bas, de la hauteur voulue en appuyant sur la roulette et la tournant de réglage. Votre ajustage terminé, serrez le levier à fond pour assurer en place l'embase.

### Action de l'interrupteur (Fig. 4)

ATTENTION :

Avant de brancher l'outil, assurez-vous toujours que l'interrupteur se trouve en position hors tension.

Pour démarrer l'outil, poussez le levier de contact du côté "I" (ON). Pour l'arrêter, poussez le du côté "O" (OFF).

### Allumage de la lampe

#### Pour 3707F uniquement

ATTENTION :

- Avant toute intervention, assurez-vous que le contact est coupé et l'outil débranché.
- Evitez de regarder directement le faisceau lumineux ou sa source.

Pour allumer la lampe, faites démarrer l'outil. La lampe éclaire alors la partie supérieure de la fraise. Pour éteindre la lampe, arrêtez l'outil.

NOTE :

Utilisez un chiffon sec pour essuyer la saleté qui recouvre la lentille de la lampe. Prenez garde de rayer la lentille de la lampe, pour éviter une diminution de l'éclairage.

### Affleurage

- Poser l'embase de l'outil sur la pièce à travailler sans que la fraise touche quoi que ce soit. Mettez ensuite le contact et attendez que la fraise ait atteint sa pleine vitesse. Déplacez l'outil vers l'avant sur la surface de la pièce à travailler, en maintenant l'embase bien à plat et en progressant doucement jusqu'à l'extrémité du tracé.
- Pour l'affleurage de bord, la surface de la pièce à travailler doit se trouver sur la gauche de la fraise dans le sens de progression. (Fig. 5)

NOTE :

- Si vous déplacez trop rapidement l'outil vers l'avant, votre entaille risque d'être inégale et vous pouvez endommager la fraise ou le moteur. Si vous le déplacez trop lentement, vous pouvez brûler ou détériorer l'entaille. La vitesse correcte dépend de la dimension de la fraise, de la nature de la pièce à tailler et de la profondeur de coupe. Avant de commencer, nous vous conseillons donc de faire un essai sur une chute ; cela vous montrera l'allure exacte qu'aura votre entaille et vous permettra de bien vérifier les dimensions de celle-ci.
- Lorsque vous vous servez du support d'affleurage horizontal, du guide parallèle ou du guide à affleurer, veillez à bien l'installer du côté droit de l'outil dans le sens de la progression. Vous pourrez ainsi le maintenir parfaitement contre la pièce que vous taillez. (Fig. 6)

ATTENTION :

Une taille trop profonde risque de forcer le moteur ou de rendre difficile le contrôle de l'outil ; quand vous rainez, limitez donc votre profondeur de taille à 3 mm par passage. Pour des rainures d'une profondeur supérieure, opérez en plusieurs passages et en approfondissant progressivement.

### Guide parallèle

Le guide parallèle guide efficacement l'outil quand on effectue des coupes droites en chanfreinant ou en rainant. (Fig. 7)

Fixer le support de guide sur le guide parallèle avec le boulon, la rondelle vague, la rondelle plate et l'écrou à oreilles. (Fig. 8)

Fixez le guide parallèle sur l'outil à l'aide de la vis de serpage 31. Desserrez l'écrou à oreilles du guide et réglez la distance entre celui-ci et la fraise. Une fois obtenue la distance désirée, serrez à fond l'écrou à oreilles. (Fig. 9)

Quand vous coupez, déplacez l'outil en maintenant le guide en appui avec le côté de la pièce à travailler.

Si la distance (A) entre le côté de la pièce à travailler et le tracé est trop grande pour le guide parallèle, ou si ce même côté n'est pas rectiligne, vous ne pouvez pas utiliser ce guide. En ce cas, fixez solidement, à l'aide de serre-joints, une pièce de bois rectiligne à la pièce à travailler et servez-vous en comme de guide au contact de l'embase de l'affleureuse. Déplacez celle-ci dans la direction de la flèche. (Fig. 10)

## Tailles circulaires

- Des tailles circulaires peuvent être réalisées si vous assemblez le guide de coupe rectiligne et la plaque du guide comme sur la **Fig. 11** ou **12**.

La **Fig. 11** représente la taille de cercles de 70 mm à 121 mm de rayon.

La **Fig. 12** représente la taille de cercles de 121 mm à 221 mm de rayon.

NOTE :

Les cercles d'un rayon compris entre 172 mm et 186 mm ne peuvent pas être taillés avec ce guide.

- Les rayons min. et max. des tailles circulaires réalisables (les distances entre le centre du cercle et le centre de la fraise) sont les suivants :

Min. : 70 mm

Max. : 221 mm

Aiguez le trou de centrage du guide de coupe rectiligne sur le centre du cercle à tailler. Enfoncez un clou de diamètre inférieur à 6 mm pour assurer le guide en place. Faites pivoter l'outil autour du clou en le tournant vers la droite (sens des aiguilles d'une montre). (**Fig. 13**)

## Guide à copier

Le guide à copier comporte un manchon au travers duquel passe la fraise ; le bord extérieur de ce manchon va se placer en appui contre le gabarit. (**Fig. 17**)

Desserrez les vis, et retirez la plaque de protection de l'embase. Placez le guide à copier dans le trou central, et reposez la plaque de protection avec ses vis. (**Fig. 18**)

Fixez le gabarit sur la pièce, puis placez le guide à copier au contact du gabarit. Déplacez alors l'outil en suivant le gabarit. gabarit glissant sur le côté du gabarit. (**Fig. 19**)

NOTE :

L'entaille proprement dite va occuper un emplacement légèrement en retrait du bord du gabarit. Pour connaître la valeur de cet écart, et placer en conséquence le gabarit, utilisez la formule suivante :

$$\text{Ecart (X)} = \frac{\text{diamètre extérieur du guide à copier} - \text{diamètre de la fraise}}{2}$$

## ENTRETIEN

ATTENTION :

Avant toute intervention, assurez-vous que le contact est coupé et l'outil débranché.

### Remplacement des charbons

Retirez et vérifiez régulièrement les charbons. Remplacez-les lorsqu'ils sont usés jusqu'au trait de limite d'usure. Maintenez les charbons propres et en état de glisser aisément dans les porte-charbon. Les deux charbons doivent être remplacés en même temps. N'utilisez que des charbons identiques. (**Fig. 20**)

Retirez les bouchons de porte-charbon à l'aide d'un tournevis. Enlevez les charbons usés, insérez-en de nouveaux et revissez solidement les bouchons de porte-charbon. (**Fig. 21**)

Pour assurer la SÉCURITÉ et la FIABILITÉ du produit, les réparations, l'entretien ou les réglages doivent être effectués par un centre d'entretien Makita agréé, au moyen de pièces de rechange Makita.

## Guide d'affleurage

Le guide d'affleurage permet d'effectuer aisément affleurage ou tailles courbes des bois de placage pour mobilier, etc. Le galet du guide suit la courbure et assure une coupe parfaite. (**Fig. 14**)

Installez le guide d'affleurage sur l'embase à l'aide de la vis de serrage 31. Relâchez la vis de serrage 35 et ajustez la distance entre la fraise et le guide d'affleurage en tournant la vis de réglage (1 mm par tour). Une fois obtenue la bonne distance, bloquez la vis de serrage 35 afin d'assurer en place le guide d'affleurage. (**Fig. 15**)

Quand vous coupez, déplacez l'outil avec le galet du guide courant sur le côté de la pièce à travailler. (**Fig. 16**)

## Übersicht

1 Lösen	14 Korrekte Vorschubrichtung des Fräasers	25 Einstellschraube
2 Festziehen	15 Winkelanschlag, Parallelanschlag oder Führungsrolle	26 Klemmschraube (B)
3 Halten	16 Flachrundschraube mit Vierkant	27 Führungsrolle
4 Frästisch	17 Führungshalterung	28 Fräser
5 Einstellschraubenrolle	18 Parallelanschlag	29 Anlaufrolle
6 Fräshöhe	19 Unterlegscheibe	30 Schraubendreher
7 Hebel	20 Federring	31 Gleitschutz
8 Tiefeneinstellskala	21 Flügelschraube	32 Schrauben
9 EIN-/AUS-Schalter	22 Klemmschraube (A)	33 Nutfräser
10 Werkstück	23 Bohrung (Kreismittelpunkt)	34 Schablone
11 Vorschubrichtung	24 Nagel	35 Distanz (X)
12 Fräserdrehrichtung		36 Führungshülse 10
13 Ansicht des Arbeitsbereiches von oben		37 Verschleißgrenze
		38 Bürstenhalterkappe

## TECHNISCHE DATEN

<b>Modell</b>	<b>3707/3707F</b>
Werkzeugaufnahme .....	6 mm und 6,35 mm
Leerlaufdrehzahl (min <sup>-1</sup> ) .....	35 000
Gesamtlänge .....	204 mm
Nettogewicht .....	1,2 kg

- Wir behalten uns vor, Änderungen im Zuge der Entwicklung und des technischen Fortschritts ohne vorherige Ankündigung vorzunehmen.
- Hinweis: Die technischen Daten können von Land zu Land abweichen.

### Vorgesehene Verwendung

Die Maschine ist für Glattschneiden und Profilfräsen von Holz, Kunststoff und ähnlichen Materialien vorgesehen.

### Netzanschluss

Die Maschine darf nur an die auf dem Typenschild angegebene Netzspannung angeschlossen werden und arbeitet nur mit Einphasen- Wechselspannung. Sie ist entsprechend den Europäischen Richtlinien doppelt schutzisoliert und kann daher auch an Steckdosen ohne Erdanschluss betrieben werden.

### Sicherheitshinweise

Lesen und beachten Sie diese Hinweise, bevor Sie das Gerät benutzen.

## ZUSÄTZLICHE

### SICHERHEITSBESTIMMUNGEN

1. Halten Sie das Werkzeug nur an den isolierten Griffflächen, wenn Sie Arbeiten ausführen, bei denen die Gefahr besteht, dass verborgene Kabel oder das eigene Kabel angebohrt werden. Bei Kontakt mit einem stromführenden Kabel werden die freiliegenden Metallteile des Werkzeugs ebenfalls stromführend, so dass der Benutzer einen elektrischen Schlag erleiden kann.
2. Tragen Sie bei längerem Arbeiten mit der Fräse einen Gehörschutz.
3. Behandeln Sie den Fräser sorgfältig.

4. Überprüfen Sie den Fräser vor Gebrauch sorgfältig auf Risse oder Beschädigung. Tauschen Sie gerissene oder beschädigte Fräser sofort aus.
5. Achten Sie auf eventuell vorhandene Nägel oder Fremdkörper. Das Werkstück vor Beginn der Arbeit auf Fremdkörper untersuchen und diese gegebenenfalls entfernen.
6. Halten Sie die Fräse mit beiden Händen gut fest.
7. Halten Sie die Hände von den sich bewegenden Teilen der Maschine fern.
8. Das Gerät nicht einschalten, wenn der Fräser das Werkstück berührt.
9. Vor dem Ansetzen auf das zu bearbeitende Werkstück, die Fräse einige Zeit ohne Last laufen lassen. Wird ein Vibrieren oder unrunder Lauf festgestellt, prüfen Sie, ob der Fräser sachgemäß eingesetzt wurde oder beschädigt ist.
10. Achten Sie auf Drehrichtung und Vorschubrichtung.
11. Die Maschine nicht im eingeschalteten Zustand aus der Hand legen. Die Benutzung ist nur in handgehaltener Weise vorgesehen.
12. Die Fräse erst dann vom Werkstück abnehmen, nachdem die Maschine abgeschaltet wurde und der Fräser zum Stillstand gekommen ist.
13. Berühren Sie den Fräser nicht unmittelbar nach dem Gebrauch; da er sehr heiß ist und Hautverbrennungen verursachen kann.
14. Führen Sie das Stromversorgungskabel stets nach hinten vom Werkzeug weg.
15. Die Kunststoffteile der Maschine nicht mit Lösungsmitteln, Benzin oder Öl in Kontakt bringen. Risse oder Versprödung können dadurch verursacht werden.
16. Machen Sie auf die Notwendigkeit aufmerksam, Fräser mit korrektem Schaftdurchmesser zu verwenden, die für die Drehzahl der Maschine geeignet sind.

**BEWAHREN SIE DIESE HINWEISE SORGFÄLTIG AUF.**

## BEDIENUNGSHINWEISE

### Montage bzw. Demontage von Fräsern (Abb. 1)

Wichtig:

Vor der Montage oder Demontage der Fräser stets sicherstellen, daß die Maschine abgeschaltet und der Netzstecker gezogen ist.

Den Fräser bis zum Anschlag in die Spannzange schieben und die Spannzangenmutter mit den mitgelieferten Gabelschlüsseln fest anziehen. Zur Demontage des Fräasers folgen Sie der Montageanweisung in umgekehrter Reihenfolge.

VORSICHT:

- Ziehen Sie die Spannzangenmutter nicht ohne eingesetzten Fräser an. Dies kann zum Bruch des Spannkegels führen.
- Nur die mitgelieferten Einmaulschlüssel verwenden.

### Frästiefeneinstellung (Abb. 2 u. 3)

Zum Einstellen der Frästiefe lösen Sie den Hebel und heben oder senken den Frästisch wunschgemäß durch Drücken und Drehen der Einstellschraubenrolle. Nach der Einstellung ziehen Sie den Hebel zur Sicherung des Frästisches wieder einwandfrei fest.

### Schalterfunktion (Abb. 4)

VORSICHT:

Vergewissern Sie sich vor dem Anschließen der Maschine an das Stromnetz stets, dass die Maschine ausgeschaltet ist.

Zum Einschalten den EIN-/AUS-Schalter auf "I" (ON) stellen. Zum Ausschalten den EIN-/AUS-Schalter auf "0" (OFF) stellen.

### Einschalten der Lampen

#### Nur für 3707F

VORSICHT:

- Vor Arbeiten an der Maschine vergewissern Sie sich, daß sich der Schalter in der "AUS"-Position befindet und der Netzstecker gezogen ist.
- Blicken Sie nicht direkt in das Licht oder die Lichtquelle.

Um die Lampe einzuschalten, starten Sie die Maschine. Die Lampe beleuchtet dann die Spitze des Einsatzwerkzeugs. Um die Lampe auszuschalten, stoppen Sie die Maschine.

HINWEIS:

Wischen Sie Schmutz auf der Linse der Lampe mit einem trockenen Tuch ab. Achten Sie sorgfältig darauf, dass Sie die Linse der Lampe nicht verkratzen, weil sich sonst die Lichtstärke verringert.

## Bedienung

- Die Fräse auf das zu bearbeitende Werkstück setzen, ohne das der Fräser das Werkstück berührt. Die Fräse einschalten und warten, bis die Maschine die volle Drehzahl erreicht hat. Die Fräse auf der Oberfläche des Werkstücks vorwärts schieben, dabei den Frästisch rechtwinklig zum Werkstück führen.
- Bei der Bearbeitung von Kanten muß sich das Werkstück, in Vorschubrichtung gesehen, rechts vom Fräser befinden. (Abb. 5)

HINWEIS:

- Zu hoher Vorschub (Spanabnahme) vermindert die Bearbeitungsqualität und überlastet Motor bzw. Fräs-  
werkzeug. Zu geringer Vorschub kann zu Brandmarken am Werkstück und ungenauem Arbeitsergebnis führen. Die richtige Vorschubgeschwindigkeit ist abhängig vom Werkstoff, Fräserdurchmesser und Frästiefe; eine Probefräsung an einem gleichwertigen Abfallstück ist vor dem endgültigen Arbeitsgang zu empfehlen, um Fräseinstellung und -qualität zu kontrollieren.
- Verwenden Sie die Maschine mit rechts (in Vorschubrichtung gesehen) montierten Winkelanschlag, Parallelanschlag oder Rollenführung. (Abb. 6)

VORSICHT:

Fräsen mit hohem Materialabtrag kann zu einer Überlastung des Motors führen und die Handhabung der Fräse erschweren. Die Frästiefe beim Nutfräsen sollte bei einem Arbeitsgang nicht mehr als 3 mm betragen; bei höheren Frästiefen sollte in zwei oder drei Arbeitsgängen mit zunehmend tieferer Fräseinstellung gefräst werden.

### Parallelanschlag

Zum Fasen und Nuten können Sie auch den Parallelanschlag verwenden. (Abb. 7)

Befestigen Sie die Führungshalterung am Parallelanschlag mit den in Abb. 8 gezeigten Befestigungsmitteln.

Der Parallelanschlag ist mit der Klemmschraube (A) zu befestigen. Um den Fasabstand einzustellen, lösen Sie die Flügelschraube am Parallelanschlag. Achten Sie darauf, daß nach dem Einstellvorgang die Flügelschraube wieder fest angezogen wird. (Abb. 9)

Beim Fräsvorgang den Parallelanschlag plan an der Fläche des Werkstücks führen.

Sollte der Fräsabstand größer als die Verstellmöglichkeit des Parallelanschlags sein, verwenden Sie einen Hilfsanschlag (gerades Vierkanthrohr, Brett etc.), den Sie unter Zuhilfenahme von zwei Schraubzwingen o.ä. am Werkstück befestigen. Die Fräsvorschubrichtung ist in Abb. 10 per Pfeil gekennzeichnet.

## Fräsen von Radien

- Den Parallelanschlag zum Fräsen der Radien von 70 bis 121 mm gemäß **Abb. 11**, zum Fräsen der Radien von 121 bis 221 mm entsprechend **Abb. 12** mit der Führungshalterung zusammenbauen.

### HINWEIS:

Konstruktionsbedingt können Radien von 172 mm und 186 mm nicht gefräst werden.

- Folgende min. und max. Abmessungen gelten von Kreismittelpunkt bis Fräsermittelpunkt:

Min.: 70 mm

Max.: 221 mm

In den Kreismittelpunkt einen Dorn (Nagel/Schraube, etc.) mit einem max. Durchmesser von 6 mm einsetzen. Den Parallelanschlag mit der Bohrung auf den Dorn setzen und den Fräsvorgang rechtsdrehend auf dem Werkstück durchführen. (**Abb. 13**)

## Führungshülse

Die Führungshülse gestattet die Verwendung von Schablonen. (**Abb. 17**)

Lösen Sie die Schrauben, um den Gleitschutz abzunehmen. Die Führungshülse in den Frästisch einsetzen und anschließend den Gleitschutz an gleicher Stelle montieren und die Schrauben wieder festziehen. (**Abb. 18**)

Befestigen Sie die Schablone am Werkstück. Die Fräse auf die Schablone setzen und so führen, daß die Führungshülse an der Bezugskante der Schablone entlangfährt. (**Abb. 19**)

### HINWEIS:

Der Schablonenüberstand (X) ergibt sich aus dem Außendurchmesser der Führungshülse und dem Fräserdurchmesser nach folgender Berechnung:

$$\text{Schablonenüberstand (X)} = \frac{\text{Außendurchmesser Führungshülse} - \text{Fräserdurchmesser}}{2}$$

## WARTUNG

### VORSICHT:

Vor Arbeiten an der Maschine vergewissern Sie sich, daß sich der Schalter in der "AUS"-Position befindet und der Netzstecker gezogen ist.

### Kohlebürsten wechseln

Die Kohlebürsten müssen regelmäßig entfernt und überprüft werden. Wenn sie bis zur Verschleißgrenze abgenutzt sind, müssen sie erneuert werden. Halten Sie die Kohlebürsten stets sauber, damit sie ungehindert in den Haltern gleiten können. Beide Kohlebürsten sollten gleichzeitig erneuert werden. Verwenden Sie nur identische Kohlebürsten. (**Abb. 20**)

Drehen Sie die Bürstenhalterkappen mit einem Schraubendreher heraus. Die abgenutzten Kohlebürsten herausnehmen, die neuen einsetzen, und dann die Bürstenhalterkappen wieder eindrehen. (**Abb. 21**)

Um die SICHERHEIT und ZUVERLÄSSIGKEIT dieses Produkts zu gewährleisten, sollten Reparaturen und andere Wartungs- oder Einstellarbeiten nur von Makita-Vertragswerkstätten oder Makita-Kundendienstzentren unter ausschließlicher Verwendung von Makita-Originalersatzteilen ausgeführt werden.

## Rollenführung

Zur Kantenbearbeitung kann mit der Führungsrolle die Außenkontur des Werkstücks abgetastet werden. (**Abb. 14**)

Montieren Sie die Rollenführung am Frästisch und ziehen Sie die Klemmschraube (A) an. Lösen Sie die Klemmschraube (B) und stellen die Anlaufrolle mit der Einstellschraube (1 mm pro Umdrehung) auf den gewünschten Fräsabstand. Mit der Klemmschraube (B) die Einstellung sichern. (**Abb. 15**)

Achten Sie beim Fräsvorgang auf eine winkeltreue Auflage der Maschine auf dem Werkstück. (**Abb. 16**)

### Visione generale

1 Allentare	13 Vista del di sopra della fresatrice	25 Vite di regolazione
2 Serrare	14 Direzione giusta del senso di avanzamento	26 Vite di fissaggio (B)
3 Tenere ben fermo	15 Appoggio del rifilatore, guida diritta oppure guida del rifilatore	27 Guida a sagoma
4 Base	16 Bullone	28 Punta
5 Rullo di regolazione	17 Guida rettilinea	29 Rullo di guida
6 Estensione	18 Guida diritta	30 Cacciavite
7 Levetta	19 Rondella piatta	31 Protezione della base
8 Scala	20 Rondella onda	32 Vite
9 Levetta interruttore	21 Dado a farfalla	33 Guida diritta
10 Pezzo sotto lavorazione	22 Vite di fissaggio (A)	34 Sagoma
11 Direzione incui si muove l'utensile	23 Foro centrale	35 Distanza (X)
12 Direzione di rotazione della punta	24 Chiodo	36 Guida a sagoma 10
		37 Segno limite
		38 Coperchio delle spazzole a carbone

### DATI TECNICI

<b>Modello</b>	<b>3707/3707F</b>
Capacità della pinza .....	6mm o 1/4"
Velocità a vuoto (min <sup>-1</sup> ).....	35.000
Lunghezza totale .....	204 mm
Peso netto.....	1,2 kg

- Per il nostro programma di ricerca e sviluppo continui, i dati tecnici sono soggetti a modifiche senza preavviso.
- Nota: I dati tecnici potrebbero differire a seconda del paese di destinazione del modello.

### Utilizzo previsto

Questo utensile serve alla rifilatura a raso e alla sagomatura del legno, plastica e materiali simili.

### Alimentazione

L'utensile deve essere collegato ad una presa di corrente con la stessa tensione indicata sulla targhetta del nome, e può funzionare soltanto con la corrente alternata monofase. Esso ha un doppio isolamento in osservanza alle norme europee, per cui può essere usato con le prese di corrente sprovviste della messa a terra.

### Consigli per la sicurezza

Per la vostra sicurezza, riferitevi alle accluse istruzioni per la sicurezza.

### REGOLE ADDIZIONALI DI SICUREZZA

1. **Tenere l'utensile per le superfici di presa isolate quando si esegue un lavoro di taglio dove potrebbe fare contatto con fili elettrici nascosti o con il suo stesso cavo di alimentazione. Il contatto con un filo elettrico "sotto tensione" mette "sotto tensione" le parti metalliche esposte dell'utensile, dando una scossa all'operatore.**
2. **Quando si opera per lungo tempo mettersi protezioni alle orecchie.**
3. **Trattare gli utensili con estrema cura.**
4. **Controllare gli utensili con estrema cura che non ci siano crepature oppure siano danneggiati prima di cominciare la lavorazione.**  
Rimpiazzare immediatamente utensili con crepature oppure danneggiati.

5. **Evitare di tagliare chiodi. Ispezionare se ci sono e rimuovere tutti i chiodi dal pezzo da lavorare prima di cominciare la lavorazione.**
6. **Tenere la fresatrice ferma.**
7. **Tenere le mani lontane dalle parti in movimento.**
8. **Prima di mettere in moto la fresatrice assicurarsi che l'utensile non è a contatto con il pezzo da lavorare.**
9. **Prima di cominciare la lavorazione sul pezzo da lavorare attualmente, lasciare che giri per un momento.**  
Osservare se ci sono vibrazioni oppure rotazioni imperfette che possono essere il segno di un montaggio imperfetto dell'utensile.
10. **Assicurarsi del senso di rotazione dell'utensile e della direzione di avanzamento del pezzo da lavorare.**
11. **Non lasciare che l'utensile giri a vuoto. Mettere in moto la fresatrice solo quando è ben tenuta in mano.**
12. **Dopo aver lasciato andare l'interruttore sempre aspettare che l'utensile si fermi completamente prima di rimuovere la fresatrice dal pezzo da lavorare.**
13. **Non toccare l'utensile subito dopo la lavorazione; potrebbe essere estremamente caldo e potrebbe bruciare la vostra pelle.**
14. **Tenere sempre il cavo di alimentazione discosto e verso la parte posteriore dell'utensile.**
15. **Non sporcare sbadatamente la base dell'utensile con solvente benzina, olio oppure liquidi simili. Questi liquidi potrebbero causare crepature sulla base dell'utensile.**
16. **Bisogna usare punte con il diametro corretto del codolo e adatte alla velocità dell'utensile.**

### CONSERVATE QUESTE ISTRUZIONI.

## ISTRUZIONI PER L'USO

### Montaggio o smontaggio della punta del rifilatore (Fig. 1)

Importante:

Assicurarsi sempre che l'interruttore e la presa sono staccati prima di montare o smontare la punta.

Inserire la punta fino in fondo nella pinza conica e quindi stringere forte la pinza conica con le due chiavi. Per staccare la punta, seguire il processo di montaggio nel senso contrario.

ATTENZIONE:

- Non stringere la pinza conica se non c'è la punta inserita altrimenti la pinza conica si romperà.
- Usare la chiave in dotazione sull'attrezzo.

### Regolazione dell'estensione della punta (Fig. 2 e 3)

Per regolare la sporgenza della punta, allentare la levetta e spostare su o giù come desiderato la base dell'utensile premendo e girando il rullo di regolazione. Dopo la regolazione, stringere saldamente la levetta per fissare la base dell'utensile.

### Operazione dell'interruttore (Fig. 4)

ATTENZIONE:

Prima di collegare l'utensile alla presa di corrente, accertarsi sempre che sia spento.

Per mettere in moto l'utensile far scivolare la levetta interruttore nella posizione "I" (ON) e nella posizione "O" (OFF) per fermarlo.

### Accensione delle lampadine

#### Solo modello 3707F

ATTENZIONE:

- Prima di eseguire qualsiasi lavoro sull'utensile, accertatevi sempre che sia spenta e staccata dalla presa di corrente.
- Non guardare la luce o guardare direttamente la fonte di luce.

Per accendere la lampada, avviare l'utensile. La lampada illumina allora la cima della punta. Per spegnerla, fermare l'utensile.

NOTA:

Usare un panno asciutto per togliere lo sporco dalla lente della lampadina. Fare attenzione a non graffiare la lente della lampadina, perché ciò potrebbe ridurre l'illuminazione.

## Funzionamento

- Mettere la base dell'utensile sul pezzo da tagliare senza che la punta faccia alcun contatto. Accendere l'utensile e aspettare finché la punta non ha raggiunto la velocità massima. Spostare l'utensile in avanti sulla superficie del pezzo da lavorare, mantenendo la base a livello ed avanzando scorrevolmente fino al completamento del taglio.
- Quando si lavora sui bordi la superficie da lavorare deve trovarsi sulla parte sinistra della punta nella direzione di avanzamento dell'utensile. (Fig. 5)

NOTA:

- Fare avanzare l'utensile troppo in fretta può essere la causa di una lavorazione pessima oppure può danneggiare la punta o il motore. Fare avanzare l'utensile troppo lentamente può divenire la causa di bruciature oppure di una lavorazione fallita. La velocità giusta di avanzamento dipenderà dalla grossezza della punta, la qualità del legname e la profondità di taglio. Prima di cominciare il taglio sul pezzo da lavorare si suggerisce di fare un taglio di prova su un pezzo di legno da buttare. Questo permetterà di farsi una idea esatta del risultato e nello stesso tempo permetterà di controllare la misure.
- Quando si usa l'appoggio del rifilatore, la guida dritta o la guida del rifilatore assicurarsi di mantenerli sul lato destro della direzione di taglio. Questo aiuterà a tenere la guida in linea con il lato del pezzo sotto lavorazione. (Fig. 6)

ATTENZIONE:

Dato che una profondità di taglio eccessiva può provocare un eccessivo sforzo del motore oppure può creare difficoltà nel controllare l'utensile, la profondità di taglio non dovrà superare i 3 mm alla volta quando si fanno scanalature. Quando si vogliono fare tagli più profondi dei 3 mm passare parecchie volte aumentando gradatamente la profondità della punta.

### Guida dritta

La guida dritta è usata con efficacia quando si fanno tagli dritti in lavori di smussatura e escavazione. (Fig. 7)

Attaccare la guida rettilinea alla guida dritta con il bullone, la rondella onda e il dado a farfalla. (Fig. 8)

Allentare il dadi a farfalla e fissare la base dell'attrezzo nella posizione orizzontale. Attaccare la guida dritta con la vite di fissaggio (A). Allentare il dado a farfalla sulla guida e regolare la distanza tra la punta e la guida dritta. Fissare con forza il dado a farfalla alla distanza desiderata. (Fig. 9)

Durante il taglio fare avanzare l'utensile tenendo la guida dritta in linea con il lato del pezzo sotto lavorazione.

Se la distanza (A) tra il lato del pezzo da lavorare e la posizione di taglio è troppa larga per la guida dritta, oppure se il lato del pezzo da lavorare non è dritto, non potete usare la guida dritta. In questo caso, bloccate un pezzo di legno dritto sul pezzo da lavorare e usatelo come guida contro la base del rifilatore. Fate avanzare l'utensile nella direzione della freccia. (Fig. 10)



### Tagli circolari

- Montando la guida diritta e la piastra della guida è possibile eseguire dei tagli circolari, come mostrato nelle **Fig. 11 e 12**.

**Fig. 11** per tagliare dei cerchi con un raggio dai 70 mm ai 121 mm.

**Fig. 12** per tagliare dei cerchi con un raggio dai 121 mm ai 221 mm.

NOTA:

Usando questa guida non si possono tagliare cerchi con un raggio dai 172 mm ai 186 mm.

- I raggi minimo e massimo dei cerchi da tagliare (distanza tra il centro del cerchio e il centro della punta) sono i seguenti:  
Min.: 70 mm  
Mass.: 221 mm

Allineare il foro centrale nella guida diritta con il centro del cerchio da tagliare. Inserire un chiodo nel foro centrale per fissare la guida diritta. Far girare l'utensile attorno al chiodo nella direzione oraria. (**Fig. 13**)

### Guida a sagoma

La guida a sagoma ha un incavo attraverso il quale passa la punta, permettendo l'uso del rifilatore per effettuare operazioni sagomate. (**Fig. 17**)

Allentate le viti e rimuovete la protezione della base. Piazzate la guida a sagoma sulla base e rimpiazzate la protezione della base. Quindi fissate la protezione della base stringendo le viti. (**Fig. 18**)

Fermare la sagoma sul pezzo da lavorare. Piazzare l'utensile sulla sagoma e far muovere l'utensile con la guida a sagoma strisciante lungo in fianco della sagoma. (**Fig. 19**)

NOTA:

Il pezzo da lavorare verrà tagliato ad una misura leggermente differente da quella data dalla sagoma. Permettere una distanza (X) tra la punta del rifilatore e la parte esterna della sagoma. La distanza (X) può venire calcolata usando la seguente equazione:

$$\text{Distanza (X)} = \frac{\text{diametro esterno della guida a sagoma} - \text{diametro della punta}}{2}$$

## MANUTENZIONE

ATTENZIONE:

Prima di eseguire qualsiasi lavoro sull'utensile, accertatevi sempre che sia spenta e staccata dalla presa di corrente.

### Sostituzione delle spazzole di carbone

Rimuovere e controllare regolarmente le spazzole di carbone. Sostituirle se sono usurate fino al segno limite. Mantenere sempre le spazzole di carbone pulite e facili da inserire nei portaspazzole. Le spazzole di carbone devono essere sostituite entrambe allo stesso tempo. Usare soltanto spazzole di carbone identiche. (**Fig. 20**)

Usare un cacciavite per rimuovere i tappi dei portaspazzole. Estrarre le spazzole di carbone usurate, inserire quelle nuove e fissare i tappi dei portaspazzole. (**Fig. 21**)

Per mantenere la SICUREZZA e l'AFFIDABILITÀ del prodotto, le riparazioni e qualsiasi altro intervento di manutenzione o regolazione dovrebbero essere eseguiti da un Centro di Assistenza Makita o da un Centro Autorizzato, sempre utilizzando ricambi Makita.

### Guida del rifilatore

La guida del rifilatore serve per rifilature su plastica nel caso di mobili. Il rullino di guida corre sul fianco della curva e assicura un taglio preciso. (**Fig. 14**)

Piazzare la guida del rifilatore sulla base del rifilatore con la vite di fissaggio (A). Allentare la vite di fissaggio (B) e regolare la distanza tra la punta e la guida del rifilatore facendo girare la vite di regolazione (1 mm per giro). Alla distanza desiderata stringere la vite di fissaggio (B) per fermare la guida del rifilatore al suo posto. (**Fig. 15**)

Durante la lavorazione fare correre il rullino di guida sul fianco del pezzo da lavorare. (**Fig. 16**)

**Verklaring van algemene gegevens**

1	Losdraaien	14	Juiste rotatie-en trimrichting	26	Klampschroef (B)
2	Vastdraaien	15	Trimschoen, rechte geleider of trimgeleider	27	Trimgeleider
3	Vasthouden	16	Bout	28	Frees
4	Zoolplaat	17	Geleideplaat	29	Rol van geleider
5	Afstelrol	18	Rechte geleider	30	Schroevendraaier
6	Gewenste snijdiepte	19	Platte vulring	31	Zoolplaatbeschermer
7	Hendel	20	Golf vulring	32	Schroef
8	Schaal	21	Vleugelmoer	33	Recht freesmes
9	Schakelaar	22	Klampschroef (A)	34	Sjabloon
10	Werkstuk	23	Middengaatje	35	Afstand (X)
11	Trimrichting	24	Spijker	36	Sjabloongeleader 10
12	Rotatierichting van het frees	25	Afstelschroef	37	Limiet
13	Van bovenaf gezien			38	Kap van koolborstelhouder

**TECHNISCHE GEGEVENS**

<b>Model</b>	<b>3707/3707F</b>
Spantang cap. ....	6 mm of 1/4"
Toerental onbelast (min <sup>-1</sup> ) .....	35 000
Totale lengte .....	204 mm
Netto gewicht.....	1,2 kg

- In verband met ononderbroken research en ontwikkeling behouden wij ons het recht voor bovenstaande technische gegevens te wijzigen zonder voorafgaande kennisgeving.
- Opmerking: De technische gegevens kunnen van land tot land verschillen.

**Doeleinden van gebruik**

Dit gereedschap is bedoeld voor het gelijk afwerken en voor het aanbrengen van profielen in hout, kunststof en soortgelijke materialen.

**Stroomvoorziening**

Het gereedschap mag alleen worden aangesloten op een stroombron van hetzelfde voltage als aangegeven op de naamplaat, en kan alleen op enkel-fase wisselstroom worden gebruikt. Het gereedschap is dubbel-geïsoleerd volgens de Europese standaard en kan derhalve ook op een niet-geaard stopcontact worden aangesloten.

**Veiligheidswenken**

Voor uw veiligheid dient u de bijgevoegde Veiligheidsvoorschriften nauwkeurig op te volgen.

**AANVULLENDE**

**VEILIGHEIDSVOORSCHRIFTEN**

1. Houd het gereedschap vast bij de geïsoleerde greepoppervlakken wanneer u werkt op plaatsen waar de frees met verborgen elektrische bedrading of zijn eigen netsnoer in aanraking kan komen. Door contact met een onder spanning staande draad zullen ook de niet-geïsoleerde metalen delen van het gereedschap onder spanning komen te staan, zodat de gebruiker een elektrische schok kan krijgen.
2. Gebruik een oorbescherming, wanneer U lange tijd met dit gereedschap denkt te werken.

3. Wees voorzichtig met het frees.
4. Controleer het frees op barsten of beschadiging, alvorens het gereedschap in te schakelen en vervang onmiddellijk als het frees is gebarsten of beschadigd.
5. Zorg dat het frees niet in contact komt met spijkers enz. Verwijder derhalve alvorens met trimmen te beginnen eventuele spijkers en dergelijke van het werkstuk.
6. Houd het gereedschap stevig vast.
7. Houd uw handen uit de buurt van de roterende delen.
8. Zorg dat het frees niet in contact is met het werkstuk wanneer u het gereedschap inschakelt.
9. Laat het gereedschap draaien, alvorens het werkstuk te trimmen. Controleer of er trillingen en/of schommelingen zijn, die op een verkeerd geïnstalleerd frees kunnen wijzen.
10. Zorg dat de rotatierichting overeenkomt met de trimrichting.
11. Schakel het gereedschap onmiddellijk uit, als u het niet meer gebruikt. Schakel het gereedschap allen in, als u het in handen houdt.
12. Schakel het gereedschap uit en wacht tot het helemaal tot stilstand is gekomen, alvorens het van het werkstuk te verwijderen.
13. Raak het frees onmiddellijk na het trimmen niet aan; aangezien het nog gloeiend heet is en derhalve brandwonden kan veroorzaken.
14. Zorg dat het netsnoer tijdens het werk altijd achter het gereedschap geplaatst is.
15. Wees voorzichtig en veeg het voetstuk van het gereedschap niet af met ververfverdunner, benzine, olie of iets dergelijks, aangezien er anders barsten in kunnen komen.
16. Zorg ervoor dat u uitsluitend frezen gebruikt die de juiste schachtdiameter hebben en geschikt zijn voor de snelheid van het gereedschap.

**BEWAAR DEZE VOORSCHRIFTEN.**

## BEDIENINGSVOORSCHRIFTEN

### Inzetten of verwijderen van het trimfrees (Fig. 1)

Belangrijk:

Controleer altijd of het gereedschap uitgeschakeld is en het netsnoer van het stopcontact is verwijderd, alvorens de frees in te zetten of te verwijderen.

Steek de frees helemaal in de spantang en draai de spantangmoer stevig vast met behulp van de twee sleutels. Voor het verwijderen van de frees, volgt u de procedure voor het inzetten in omgekeerde volgorde.

LET OP:

- Draai de spantangmoer niet vast als in de spantang geen frees zit, aangezien anders de spantang kan breken.
- Gebruik uitsluitend de steeksleutels die met het gereedschap zijn bijgeleverd.

### Instellen van de snijdiepte (Fig. 2 en 3)

Om de snijdiepte in te stellen, draait u eerst de hendel los en daarna stelt u de zoolplaat hoger of lager in door de afstelrol te drukken en draaien. Nadat de instelling is voltooid, moet u de zoolplaat weer vastzetten door de hendel goed vast te draaien.

### Werking van de schakelaar (Fig. 4)

LET OP:

Controleer altijd of het gereedschap is uitgeschakeld voordat u het op een stopcontact aansluit.

Om het gereedschap te starten dient u de schakelaar in de "I" (ON) positie te drukken, en voor stoppen, in de "0" (OFF) positie.

### Aanzetten van de lampen

#### Alleen voor 3707F

LET OP:

- Zorg er altijd voor dat het gereedschap is uitgeschakeld en de stekker uit het stopcontact is verwijderd alvorens onderhoud aan het gereedschap uit te voeren.
- Kijk niet direct in het licht of de lichtbron.

Start het gereedschap om de lamp aan te zetten. De lamp verlicht dan het uiteinde van de boor. Stop het gereedschap om de lamp uit te doen.

OPMERKING:

Gebruik een droge doek om vuil op de lamplens eraf te vegen. Let op dat u geen krassen maakt op de lamplens, aangezien de verlichtingssterkte daardoor zal verminderen.

## Bediening

- Zet de zoolplaat op het te trimmen werkstuk. Het frees mag echter nog niet mee in contact komen. Schakel het gereedschap vervolgens in en wacht totdat het op volle toeren is gekomen. Hierna beweegt u het gereedschap rustig over het werkstuk, ervoorzorgend dat de zoolplaat altijd op het werkstuk blijft rusten, totdat het trimmen voltooid is.
- Wanneer u de rand van het werkstuk wilt bewerken, plaats u het werkstuk links, zoals in de onderstaande illustratie. (Fig. 5)

OPMERKING:

- Wanneer U het gereedschap te snel voortbeweegt, kan het resultaat onbevredigend zijn, of kan de frees of de motor beschadiging oplopen. Wanneer U echter het gereedschap te langzaam voortbeweegt, krijgt U een lelijk freesoppervlakte of kan er op het freesoppervlakte een brandvlek komen. Hoe U het best het gereedschap kunt voortbewegen, hangt af van de freesafmetingen, het materiaal en de snijdiepte. Het verdient derhalve aanbeveling een proef te doen, alvorens U het werkstuk bewerkt. U kunt dan zien hoe het freesoppervlakte eruit zal zien en de afmetingen controleren.
- Wanneer U de trim schoen, de rechte geleider of de trim geleider gebruikt, dient U deze rechts van de snijrichting te houden, zodat deze volledig op het werkstuk kan rusten. (Fig. 6)

LET OP:

Aangesien door een overmatige trimdiepte de motor overbelast kan raken en u moeite heeft het gereedschap onder controle te houden, mag dus voor het snijden van groeven de trimdiepte per bewerking niet meer dan 3 mm bedragen. Wilt u de groef dieper hebben dan dient u het trimfrees telkens verder uit te laten steken (telkens niet meer dan 3 mm) en de bewerking zonnodig herhalen tot de groef de gewenste diepte heeft.

### Rechte geleider

De rechte geleider zorgt voor een keurige rechte snede tijdens het afschudden/afkanten van het werkstuk of tijdens het snijden van groeven. (Fig. 7)

Bevestig de geleideplaat op de rechte geleider door middel van de bout, de gegolfde vulring, de platte vulring en de vleugelmoer. (Fig. 8)

Bevestig met de klampschroef (A) de rechte geleider op het gereedschap. Maak de vleugelmoer op de geleider los en stel de afstand in tussen de rechte geleider en het trimfrees. Daarna de vleugelmoer stevig vastmaken. (Fig. 9)

Tijdens het frezen dient u ervoor te zorgen dat de rechte geleider steeds tegen de zijkant van het werkstuk aangedrukt blijft.

Wanneer de afstand (A) tussen de zijde van het werkstuk en de snijlijn te groot is voor de rechte geleider, of wanneer de zijde van het werkstuk niet recht is, kunt U de rechte geleider niet gebruiken. In dit geval klemt U een recht stuk hout vast op het werkstuk, zodat deze als een geleider kan dienen voor de zoolplaat. Beweeg het gereedschap in de richting van de pijl voort. (Fig. 10)

## Cirkelvormig trimmen

- Cirkelvormig trimmen is mogelijk wanneer u de rechte geleider en de geleideplaat in elkaar zet, zoals afgebeeld in **Fig. 11** of **12**.

**Fig.11** voor het trimmen van cirkels met een straal tussen 70 mm en 121 mm.

**Fig.12** voor het trimmen van cirkels met een straal tussen 121 mm en 221 mm.

### OPMERKING:

Met deze geleider kunt u geen cirkels trimmen met een straal van 172 mm tot 186 mm.

- De minimale en maximale straal (afstand tussen het middelpunt van de cirkel en de punt van de frees) van de te trimmen cirkels zijn als volgt:

Minimaal: 70 mm

Maximaal: 221 mm

Plaats het middengatje van de rechte geleider op het punt dat het middelpunt van de te trimmen cirkel moet worden. Sla een spijker van minder dan 6 mm diameter door het middengatje om de rechte geleider vast te zetten. Beweeg vervolgens het gereedschap naar rechts in een cirkel voort. (**Fig. 13**)

## Sjabloongeleader

De sjabloongeleader is voorzien van een bus, waardoor het frees gaat, zodat u met het gereedschap de patronen van de sjabloon nauwkeurig kunt volgen. (**Fig. 17**)

Draai de schroeven los en verwijder de zoolplaatbeschermer. Plaats de sjabloongeleader op de zoolplaat, en plaats de zoolplaatbeschermer terug op z'n oorspronkelijke plaats. Zet vervolgens de zoolplaatbeschermer met de schroeven vast. (**Fig. 18**)

Zet de sjabloon vast op het werkstuk. Plaats daarna het gereedschap op de sjabloon en beweeg het zo voort dat de sjabloongeleader de patronen van de sjabloon volgt. (**Fig. 19**)

### OPMERKING:

De uitgesneden patronen in het werkstuk zijn iets smaller dan die van de sjabloon. Dit komt vanwege de afstand (X) tussen het mes en de buitenkant van de sjabloongeleader. Deze afstand (X) kunt u als volgt berekenen:

$$\text{Afstand (X)} = \frac{\text{middellijn van sjabloongeleader} - \text{middellijn van mes}}{2}$$

## ONDERHOUD

### LET OP:

Zorg er altijd voor dat het gereedschap is uitgeschakeld en de stekker uit het stopcontact is verwijderd alvorens onderhoud aan het gereedschap uit te voeren.

### Vervangen van koolborstels

Verwijder en controleer regelmatig de koolborstels. Vervang de koolborstels wanneer ze tot aan de limietmarkering versleten zijn. Houd de koolborstels schoon, zodat ze gemakkelijk in de houders glijden. Beide koolborstels dienen gelijktijdig te worden vervangen. Gebruik uitsluitend gelijksoortige koolborstels. (**Fig. 20**)

Gebruik een schroevendraaier om de kappen van de koolborstelhouders te verwijderen. Haal de versleten koolborstels eruit, schuif de nieuwe erin, en zet daarna de kappen weer goed vast. (**Fig. 21**)

Om de VEILIGHEID en BETROUWBAARHEID van het gereedschap te verzekeren, dienen alle reparaties, onderhoudsbeurten of afstellingen te worden uitgevoerd bij een erkend Makita Servicecentrum of Fabriekservicecentrum, en dit uitsluitend met gebruik van Makita vervangingsonderdelen.

## Trimgeleider

Voor het trimmen van afgeronde hoeken van het opleghout van meubelstukken en dergelijke, verkrijgt u met behulp van de trimgeleider uitstekende resultaten. De rol van de geleider rolt namelijk over de afronding, zodat u een fijne afwerking verkrijgt. (**Fig. 14**)

Installeer met behulp van vastzetschroef (A) de trimgeleider op de zoolplaat. Draai vastzetschroef (B) los en stel de afstand in tussen de frees en de trimgeleider door de afstelschroef te verdraaien (1 mm per slag). Vervolgens draait u vastzetschroef (B) vast voor het vastzetten van de trimgeleider. (**Fig. 15**)

Tijdens het trimmen beweegt u het gereedschap zodanig dat de rol van de geleider kontinuu over de zijkant van het werkstuk blijft rollen. (**Fig. 16**)

**Explicación de los dibujos**

1 Aflojar	14 Dirección correcta de avance de la broca	26 Tornillo de fijación (B)
2 Apretar	15 Pie guía, guía recta o guía precisa	27 Guía de recorte
3 Retener	16 Perno	28 Broca
4 Base	17 Placa guía	29 Rodillo de la guía
5 Rodillo de ajuste	18 Guía recta	30 Destornillador
6 Parte saliente de la broca	19 Arandela plana	31 Protector de la base
7 Palanca	20 Arandela de resorte	32 Tornillos
8 Escala	21 Tuerca de aletas	33 Guía recta
9 Interruptor de la palanca	22 Tornillo de fijación (A)	34 Plantilla
10 Pieza de trabajo	23 Orificio central	35 Dirección (X)
11 Dirección de avance	24 Tornillo	36 Guía de la plantilla 10
12 Dirección de rotación de la broca	25 Tornillo de ajuste (1 mm por vuelta)	37 Marca de límite
13 Visto desde la parte superior de la herramienta		38 Tapas del portaescobillas

**ESPECIFICACIONES**

<b>Modelo</b>	<b>3707/3707F</b>
Capacidad de boquilla.....	6 mm o 1/4"
Velocidad en vacío (min <sup>-1</sup> ).....	35.000
Longitud total.....	204 mm
Peso neto.....	1,2 kg

- Debido a un programa continuo de investigación y desarrollo, las especificaciones aquí dadas están sujetas a cambios sin previo aviso.
- Nota: Las especificaciones pueden ser diferentes de país a país.

**Uso previsto**

La herramienta ha sido prevista para recortes y perfiles planos en madera, plástico y materiales similares.

**Alimentación**

La herramienta ha de conectarse solamente a una fuente de alimentación de la misma tensión que la indicada en la placa de características, y sólo puede funcionar con corriente alterna monofásica. El sistema de doble aislamiento de la herramienta cumple con la norma europea y puede, por lo tanto, usarse también en enchufes hembra sin conductor de tierra.

**Sugerencias de seguridad**

Para su propia seguridad, consulte las instrucciones de seguridad incluidas.

**NORMAS DE SEGURIDAD ADICIONALES**

1. Cuando realice tareas en las que la herramienta de corte pueda tocar cables ocultos o su propio cable, sujete la herramienta por las superficies aisladas. El contacto con un cable con corriente hará que la corriente circule por las partes metálicas expuestas de la herramienta y podrá electrocutar al operario.
2. Protéjase los oídos cuando trabaje durante periodos prolongados.

3. Manipule con mucho cuidado estas brocas.
4. Compruebe con cuidado si existen grietas o daños en la broca antes de la operación. Reemplace inmediatamente la broca si está agrietada o dañada.
5. No corte clavos. Inspeccione antes de la operación la pieza de trabajo para ver si tiene clavos y sáquelos si los hay.
6. Retenga firmemente la herramienta.
7. Mantenga las manos apartadas de las piezas de rotación.
8. Asegúrese de que la broca no esté en contacto con la pieza de trabajo antes de conectar el interruptor.
9. Antes de usar la herramienta en una pieza de trabajo, déjela un rato en funcionamiento. Observe si se producen vibraciones u ululaciones que pudieran indicar que la broca está mal colocada.
10. Tenga cuidado con la dirección de rotación de la broca y con la dirección de avance.
11. No deje la herramienta en marcha. Opere la herramienta sólo cuando la tenga en las manos.
12. Antes de sacar la herramienta de la pieza de trabajo, desconéctela siempre y espere a que la broca se pare por completo.
13. No toque la broca inmediatamente después de la operación; porque puede estar muy caliente y podría quemarse.
14. Tienda siempre el cable de alimentación alejado de la herramienta hacia atrás.
15. No ensucie la base de la herramienta con disolvente, gasolina, aceite, o productos semejantes. Pueden causar grietas en la base de la herramienta.
16. Preste atención a la necesidad de utilizar brocas de un diámetro de espiga correcto y apropiado para la velocidad de la herramienta.

**GUARDE ESTAS INSTRUCCIONES.**

## INSTRUCCIONES PARA EL FUNCIONAMIENTO

### Instalación y extracción de la broca precisa (Fig. 1)

Importante:

Asegúrese siempre que la herramienta esté desconectada y desenchufada antes de poner o sacar la broca.

Inserte la fresa hasta el fondo en el portabrocas y apriete la tuerca del portabrocas fijamente con dos llaves. Para desmontar la broca siga el procedimiento de instalación a la inversa.

PRECAUCIÓN:

- No apriete la tuerca del portabrocas sin antes haber insertado la fresa, o romperá el portabrocas.
- Emplee solamente las llaves suministradas con la máquina.

### Ajuste de la parte saliente de la broca (Fig. 2 y 3)

Para ajustar la profundidad de corte, afloje la palanca y mueva la base de la herramienta hacia arriba o hacia abajo de la forma deseada presionando y girando el rodillo de ajuste. Después de hacer el ajuste, apriete firmemente la palanca para asegurar la base.

### Accionamiento del interruptor de encendido/apagado (Fig. 4)

PRECAUCIÓN:

Antes de enchufar la herramienta, asegúrese siempre de que la herramienta está apagada.

Para encender la máquina, ponga el interruptor de encendido/apagado en la posición "I" (ON). Para pararla, póngalo en la posición "O" (OFF).

### Encendido de las lámparas

#### Para 3707F solamente

PRECAUCIÓN:

- Asegúrese siempre de que la herramienta esté desconectada y desenchufada antes de realizar ninguna reparación en ella.
- No mire a la luz ni vea la fuente de luz directamente.

Para encender la lámpara, ponga en marcha la herramienta. Después, la lámpara alumbrará la punta del implemento. Para apagarla, pare la herramienta.

NOTA:

Utilice un paño seco para quitar la suciedad de la lente de la lámpara. Tenga cuidado de no rayar la lente de la lámpara, porque podrá disminuir la iluminación.

### Operación

- Ajuste la base de la herramienta en la pieza de trabajo a cortarse sin que la broca haga ningún contacto. Luego, gire la herramienta y espere hasta que la broca alcance toda su velocidad. Mueva la herramienta hacia adelante sobre la superficie de trabajo, manteniendo empotrada la base de la herramienta y avanzando uniformemente hasta completarse el corte.
- Cuando corte molduras de canto, la superficie de la pieza de trabajo deberá quedar a la izquierda de la fresa con respecto a la dirección de corte. (Fig. 5)

NOTA:

- Si avanza la máquina demasiado rápidamente el corte no será preciso y podrá dañar la fresa o el motor. Si avanza muy lentamente podrá quemar la madera y echar a perder el corte. La velocidad de corte apropiada dependerá del tamaño de la fresa, tipo de pieza de trabajo y profundidad de corte. Antes de comenzar a trabajar en la pieza de trabajo real, es aconsejable hacer un corte de prueba en un trozo de madera de desperdicios. De esta forma podrá comprobar el resultado exacto del corte y también las dimensiones.
- Cuando utilice el pie guía, la guía recta o la guía precisa, asegúrese de que quede a la derecha de la dirección de corte. Esto ayudará a mantener la guía contra el canto de la pieza de trabajo. (Fig. 6)

PRECAUCIÓN:

Dado que un corte excesivo podrá causar sobrecarga al motor o dificultad en el control de la máquina, la profundidad de corte no deberá exceder los 3 mm por pasada cuando abra ranuras. Cuando desee abrir ranuras de más de 3 mm de profundidad, realice varias pasadas aumentando progresivamente el ajuste de la profundidad de corte de la fresa.

### Guía recta

La guía recta se utiliza eficazmente para realizar cortes rectos de chaflán o ranurado. (Fig. 7)

Coloque el carril de guía en la guía recta sujetándolo con el perno, la arandela plana, arandela ondulada y tuerca de mariposa. (Fig. 8)

Coloque la guía recta con el tornillo de fijación (A). Afloje la tuerca de mariposa de la guía recta y ajuste la distancia entre la fresa y la guía recta. Cuando obtenga la distancia deseada, apriete firmemente la tuerca de mariposa. (Fig. 9)

Cuando realice el corte, mueva la máquina con la guía recta pegada al canto de la pieza de trabajo.

Si la distancia (A) entre el canto de la pieza de trabajo y la posición de corte es demasiado grande para la guía recta, o si el canto de la pieza de trabajo no es recto, no podrá usarse la guía recta. En este caso, sujete un listón recto a la pieza de trabajo para que sirva de guía a la base de la fresadora. Avance la máquina en la dirección indicada por la flecha. (Fig. 10)

## Cortes circulares

- Los cortes circulares puede conseguirlos si monta la guía recta y el carril de guía de la forma mostrada en las **figuras 11 y 12**.

**Fig. 11** para realizar cortes circulares de entre 70 y 121 mm de radio.

**Fig. 12** para realizar cortes circulares de entre 121 y 221 mm de radio.

NOTA:

Los círculos de entre 172 y 186 mm de radio no se pueden cortar usando esta guía.

- Los radios mínimos y máximos de círculos (distancia entre el centro del círculo y centro de la fresa) que se pueden cortar con esta guía son los siguientes:

Mínimo: 70 mm

Máximo: 221 mm

Cóloque la guía recta sobre el círculo que va a cortar de forma que el agujero de centro coincida con el centro del círculo. Clave un clavo de menos de 6 mm de diámetro a través del agujero de centro para asegurar la guía recta. Gire la máquina hacia la derecha alrededor del clavo. (**Fig. 13**)

## Guía para plantilla

La guía para plantilla tiene una acanaladura por la cual pasa la fresa, permitiendo usar la fresadora con diversos patrones de plantilla. (**Fig. 17**)

Afloje los tornillos y saque el protector de la base. Coloque la guía de la plantilla en la base y cambie el protector de la base. A continuación, sujete la protección de la base apretando los tornillos. (**Fig. 18**)

Asegure la plantilla en la pieza de trabajo. Ponga la máquina sobre la plantilla y mueva la máquina con la guía para plantilla deslizándola a lo largo del canto de la plantilla. (**Fig. 19**)

NOTA:

El tamaño del corte realizado en la pieza de trabajo variará ligeramente con respecto a la plantilla. Cuente con una tolerancia para la distancia (X) entre la cuchilla de corte de la fresa y la parte exterior de la guía para plantilla. La distancia (X) puede calcularse usando la siguiente ecuación:

$$\text{Distancia (X)} = \frac{\text{diámetro exterior de la guía para plantilla} - \text{diámetro exterior de corte de la fresa}}{2}$$

## MANTENIMIENTO

### PRECAUCIÓN:

Asegúrese siempre de que la herramienta esté desconectada y desenchufada antes de realizar ninguna reparación en ella.

### Substitución de las escobillas de carbón

Extraiga e inspeccione regularmente las escobillas de carbón. Sustitúyalas cuando se hayan gastado hasta la marca límite. Mantenga las escobillas de carbón limpias de forma que entren libremente en los portaescobillas. Ambas escobillas de carbón deberán ser sustituidas al mismo tiempo. Utilice únicamente escobillas de carbón idénticas. (**Fig. 20**)

Utilice un destornillador para quitar los tapones portaescobillas. Extraiga las escobillas desgastadas, inserte las nuevas y fije los tapones portaescobillas. (**Fig. 21**)

Para mantener la SEGURIDAD y FIABILIDAD del producto, las reparaciones, y otras tareas de mantenimiento o ajuste deberán ser realizadas en Centros Autorizados o Servicio de Fábrica de Makita, empleando siempre repuestos Makita.

## Guía precisa

Los ornamentos, cortes curvos en chapas de madera para muebles y otros objetos similares pueden realizarse fácilmente con la guía precisa. Los rodillos guía siguen la curva y aseguran un corte preciso. (**Fig. 14**)

Instale la guía precisa en la base de la máquina con el tornillo de sujeción (A). Afloje el tornillo de sujeción (B) y ajuste la distancia entre la fresa y la guía precisa girando el tornillo de ajuste (1 mm por vuelta). Cuando haya conseguido la distancia deseada, apriete el tornillo de sujeción (B) para asegurar la guía precisa en su lugar. (**Fig. 15**)

Al cortar, mueva la máquina con el rodillo guía rodando sobre el canto de la pieza de trabajo. (**Fig. 16**)

## Explicação geral

1	Apertar	14	Sentido correcto do corte	27	Guia para recortes
2	Desapertar	15	Sapata para recortes, guia recta ou guia para recortes	28	Fresa
3	Segurar	16	Perno	29	Rolo separador
4	Base	17	Placa-guia	30	Chave de parafusos
5	Rolamento de regulação	18	Guia recta	31	Protector da base
6	Saliência da fresa	19	Arruela plana	32	Parafusos
7	Alavanca	20	Arruela ondulada	33	Fresa direita
8	Escala	21	Perno de orelhas	34	Molde
9	Alavanca do interruptor	22	Parafuso de fixação (A)	35	Distância (X)
10	Peça de trabalho	23	Orifício central	36	Guia para moldes 10
11	Sentido do corte	24	Prego	37	Marca limite
12	Sentido de rotação da fresa	25	Parafuso de regulação	38	Tampa do porta-escovas
13	Visto da parte superior da ferramenta	26	Parafuso de fixação (B)		

## ESPECIFICAÇÕES

<b>Modelo</b>	<b>3707/3707F</b>
Diâmetro da pinça .....	6 mm ou 1/4"
Velocidade em vazio (min <sup>-1</sup> ) .....	35.000
Comprimento total .....	204 mm
Peso .....	1,2 kg

- Devido a um programa contínuo de pesquisa e desenvolvimento, estas especificações podem ser alteradas sem aviso prévio.
- Nota: As especificações podem variar de país para país.

### Utilização pretendida

A ferramenta foi concebida para recortes nivelados e perfilação de madeira, plásticos e materiais semelhantes.

### Alimentação

A ferramenta só deve ser ligada a uma fonte de alimentação com a mesma voltagem da indicada na placa de características, e só funciona com alimentação CA monofásica. Tem um sistema de isolamento duplo de acordo com as normas europeias e pode, por isso, utilizar tomadas sem ligação à terra.

### Conselhos de segurança

Para sua segurança, leia as instruções anexas.

## REGRAS DE SEGURANÇA ADICIONAIS

1. Pegue na ferramenta pelas superfícies isoladas quando executar uma operação em que a ferramenta de corte pode entrar em contacto com fios escondidos ou com o seu próprio cabo. O contacto com um fio "vivo" pode tornar "vivas" as partes metálicas e originar um choque eléctrico no operador.
2. Utilize protectores para os ouvidos durante trabalhos prolongados.
3. Tenha muito cuidado quando manusear as fresas.
4. Antes da operação inspeccione cuidadosa a fresa para detectar qualquer defeito ou fissura. Substitua-a imediatamente se tiver defeitos ou fissuras.

5. Não corte pregos. Antes da operação inspeccione a superfície de trabalho e retire os pregos que possam existir.
6. Segure na ferramenta com firmeza.
7. Mantenha as mãos afastadas das peças em rotação.
8. Certifique-se de que a fresa não está em contacto com a superfície de trabalho antes de ligar o interruptor.
9. Antes de utilizar a ferramenta na superfície de trabalho, deixe-a funcionar durante alguns momentos. Observe se se produzem vibrações ou ressonâncias que possam indicar uma montagem incorrecta ou defeito da fresa.
10. Verifique com cuidado o sentido de rotação da fresa e o sentido do corte.
11. Não deixe a ferramenta a funcionar sózinha. Trabalhe com ela apenas quando puder segurá-la com as mãos.
12. Antes de retirar a ferramenta da superfície de trabalho, desligue-a sempre e aguarde que a fresa esteja completamente parada.
13. Não toque na fresa imediatamente depois da operação porque pode estar muito quente e causar queimaduras.
14. Afaste sempre o cabo de alimentação da ferramenta, colocando-o para trás.
15. Tenha cuidado para não deixar cair diluente, gasolina, óleo ou qualquer material semelhante na base da ferramenta. Pode causar fendas na base da ferramenta.
16. Preste atenção à necessidade de utilizar fresas com o diâmetro de encaixe correcto e adequadas à velocidade da ferramenta.

## GUARDE ESTAS INSTRUÇÕES.



## INSTRUÇÕES DE FUNCIONAMENTO

### Instalação e extracção da fresa para recortes (Fig. 1)

Importante:

Certifique-se sempre de que a ferramenta está desligada e com a ficha retirada da tomada antes de instalar ou extrair a fresa.

Introduza a fresa até ao fundo da pinça de suporte e aperte a porca seguramente com as duas chaves. Para retirar a fresa siga o procedimento de instalação em sentido inverso.

**PRECAUÇÃO:**

- Não aperte a porca da pinça sem ter introduzido uma fresa, pois pode danificá-la.
- Utilize só as chaves fornecidas com a ferramenta.

### Regulação da saliência da fresa (Fig. 2 e 3)

Para regular a saliência da fresa, desaperte a alavanca e mova a base da ferramenta para cima ou para baixo como desejar pressionando e rodando o rolamento de regulação. Depois de estar regulado, aperte a alavanca firmemente para prender a base da ferramenta.

### Ação do interruptor (Fig. 4)

**PRECAUÇÃO:**

Antes de ligar a ferramenta à corrente, certifique-se sempre de que a ferramenta está desligada.

Para ligar a ferramenta, mova a alavanca do interruptor para a posição "I" (ON). Para parar, mova a alavanca do interruptor para a posição "0" (OFF).

### Acender as lâmpadas

#### Só para 3707 F

**PRECAUÇÃO:**

- Certifique-se sempre de que a máquina está desligada e a ficha retirada da tomada antes de efectuar qualquer inspecção ou manutenção.
- Não olhe para a luz ou veja a fonte de luz directamente.

Para acender a lâmpada, inicie a ferramenta. A lâmpada acende-se no topo da broca. Para a desligar, pare a ferramenta.

**NOTA:**

Utilize um pano seco para retirar a sujidade das lentes da lâmpada. Tenha cuidado para não riscar as lentes da lâmpada ou pode diminuir a iluminação.

### Operação

- Coloque a base da ferramenta na peça a ser cortada sem que a fresa faça contacto com a peça de trabalho. Em seguida ligue a ferramenta e espere até que a fresa atinja a velocidade máxima. Movimente a ferramenta sobre a superfície de trabalho, mantendo a base da ferramenta nivelada e avançando devagar até que o corte esteja feito.
- Quando efectuar cortes de cantos, a superfície de trabalho deve ficar do lado esquerdo da fresa no sentido do corte. (Fig. 5)

**NOTA:**

- Se movimentar a ferramenta com demasiada rapidez poderá causar um corte defeituoso, danificar a fresa ou o motor. Se movimentar a ferramenta muito lentamente poderá queimar e danificar a superfície de trabalho. A velocidade correcta dependerá da medida da fresa, do tipo de superfície de trabalho e da profundidade de corte. Antes da operação final, é aconselhável efectuar uma experiência noutra superfície. Poderá assim verificar como sairá o corte e permitir-lhe-à certificar-se das dimensões.
- Quando utilizar a sapata, a guia recta ou a guia para recortes, certifique-se de que a mantém no lado direito no sentido do corte. Isto ajudará a mantê-la nivelada com o lado da superfície de trabalho. (Fig. 6)

**PRECAUÇÃO:**

Dado que excessiva operação de corte pode causar sobrecarga do motor ou dificuldade em controlar a ferramenta, a profundidade de corte não deve ser mais do que 3 mm por passagem quando abrir rasgos. Quando deseja abrir rasgos com mais de 3 mm de profundidade, faça várias passagens com regulação progressivamente mais profunda da fresa.

### Guia paralela

A guia paralela é utilizada efectivamente para cortes direitos quando chanfrar ou ranhurar. (Fig. 7)

Prenda a placa-guia à guia paralela com o perno, a anilha ondulada, anilha plana e a porca de orelhas. (Fig. 8)

Prenda a guia paralela com o parafuso de fixação (A). Desaperte a porca de orelhas na guia e regule a distância entre esta e a fresa. Na distância desejada, aperte firmemente a porca de orelhas. (Fig. 9)

Quando cortar, avance a ferramenta com a guia paralela nivelada com o lado da superfície de trabalho.

Se a distância (A) entre o lado da superfície a trabalhar e a posição de corte for muito grande para a guia paralela, ou se o lado da superfície de trabalho não for direito, não poderá utilizá-la. Neste caso, aparafuse firmemente uma extensão recta à superfície de trabalho e utilize-a como guia contra a base da tupa. Corte no sentido da seta. (Fig. 10)

## Trabalho circular

- Pode executar trabalho circular se montar a guia paralela e a placa guia como indicado na **Fig. 11** ou **12**.

A **Fig. 11** para cortar círculos entre 70 mm e 121 mm de raio.

A **Fig. 12** para cortar círculos entre 121 mm e 221 mm de raio.

### NOTA:

Círculos entre 172 mm e 186 mm de raio não podem ser cortados utilizando esta guia.

- Os raios máximos e mínimos de círculos a serem cortados (distância entre o centro do círculo e o centro da fresa) são os seguintes:

Min.: 70 mm

Max.: 221 mm

Alinhe o centro do orifício na guia paralela com o centro do círculo a ser cortado. Coloque um prego com menos de 6 mm de diâmetro no orifício central para prender a guia. Rode a ferramenta à volta do prego para a direita. (**Fig. 13**)

## Guia para moldes

A guia para moldes possui um anel pelo qual passa a fresa, permitindo utilizar a tupia com moldes. (**Fig. 17**)

Desaperte parafusos e retire o protector da base. Coloque a guia para moldes na base e volte a colocar o protector da base. Em seguida prenda o protector da base apertando os parafusos. (**Fig. 18**)

Fixe o molde à superfície de trabalho. Coloque a ferramenta sobre o molde e movimente-a deslizando a guia ao longo do molde. (**Fig. 19**)

### NOTA:

A medida do corte será ligeiramente diferente do molde. Deve deixar uma distância (X) entre a fresa e o exterior da guia para moldes. A distância (X) pode ser calculada utilizando a seguinte equação:

$$\text{Distância (X)} = \frac{\text{diâmetro exterior da guia para moldes} - \text{diâmetro da fresa}}{2}$$

## MANUTENÇÃO

### PRECAUÇÃO:

Certifique-se sempre de que a ferramenta está desligada e a ficha retirada da tomada antes de efectuar qualquer inspecção e manutenção.

### Substituição das escovas de carvão

Retire e verifique regularmente as escovas de carvão. Substitua-as quando estiverem gastas até à marca limite. Mantenha as escovas de carvão limpas e a deslizar nos suportes. As duas escovas de carvão devem ser substituídas ao mesmo tempo. Só utilize escovas de carvão idênticas. (**Fig. 20**)

Utilize uma chave de parafusos para retirar as tampas do porta-escovas. Retire as escovas de carvão usadas, coloque as novas e prenda as tampas dos porta-escovas. (**Fig. 21**)

Para manter a **SEGURANÇA** e **FIABILIDADE** do produto, reparações, qualquer manutenção ou regulação deve ser executada por Serviços de Assistência Autorizados da Makita, utilizando sempre peças de substituição Makita.

## Guia para recortes

Recortes, cortes em curva em folheados de madeira e operações semelhantes podem ser executadas facilmente com a guia para recortes. O rolo-guia percorre a curva e assegura um corte perfeito. (**Fig. 14**)

Instale a guia para recortes na base com o parafuso de fixação (A). Desaperte o parafuso de fixação (B) e regule a distância entre a fresa e a guia para recortes rodando o parafuso de fixação (1 mm por volta). Na distância desejada, aperte o parafuso de fixação (B) para segurar a guia para recortes. (**Fig. 15**)

Quando cortar, movimente a ferramenta com o rolo-guia a percorrer o lado da superfície de trabalho. (**Fig. 16**)

## Illustrationsoversigt

1	Løsne	14	Korrekt fræseretning	27	Tilretningsanslag
2	Stramme	15	Anslog (alle typer)	28	Fræser
3	Hold	16	Bolt	29	Styrerulle
4	Bundplade	17	Anslogsplade	30	Skruetrækker
5	Justeringsvalse	18	Parallelsanslag	31	Bundpladebeskytter
6	Fræserfremspring	19	Flad spændeskive	32	Skruer
7	Arm	20	Bølgeformet spændeskive	33	Lige fræser
8	Målestok	21	Vingemøtrik	34	Skabelon
9	Afbryderkontakt	22	Blokeringskrue (A)	35	Afstand (X)
10	Emne	23	Midterhul	36	Kopiringe 10
11	Fræseretning	24	Søm	37	Slidgrænse
12	Borets omdrejningsretning	25	Justeringskrue	38	Kulholderdæksel
13	Set ovenfra maskinen	26	Blokeringskrue (B)		

## SPECIFIKATIONER

<b>Model</b>	<b>3707/3707F</b>
Værktøjsskaft.....	6 mm eller 1/4"
Omdrejninger (min <sup>-1</sup> ).....	35 000
Højde.....	204 mm
Vægt.....	1,2 kg

- Ret til tekniske ændringer forbeholdes.
- Bemærk: Tekniske data kan variere fra land til land.

## Tilsigtet anvendelse

Denne maskine er beregnet til planfræsning og profilering af træ, plast og lignende materialer.

## Netsspænding

Maskinen må kun tilsluttes den netspænding, der er angivet på typeskiltet. Maskinen arbejder på enkeltfaset vekselspænding og er dobbeltisoleret iht. de europæiske normer og må derfor tilsluttes en stikkontakt uden jordtilslutning.

## Sikkerhedsforskrifter

For Deres egen sikkerheds skyld bør De sætte Dem ind i sikkerhedsforskrifterne.

## YDERLIGERE SIKKERHEDSBESTEMMELSER

1. **Hold kun ved maskinen på de isolerede greb og overflader, når De udfører arbejde, hvor skærebitten kan komme i kontakt med skjulte ledninger eller maskinens egen netledning. Kontakt med en strømførende ledning vil gøre uafdekede metaldele på maskinen strømførende og give operatøren stød.**
2. **Brug høreværn ved vedvarende arbejde.**
3. **Fræseværktøj bør behandles med omhu.**
4. **Fræseværktøjet kontrolleres omhyggeligt med hensyn til revner og beskadigelser. Revnede eller beskadigede fræseværktøjer skal omgående skiftes ud.**
5. **Kontroller emnet omhyggeligt for søm/skruer og fjern dem før arbejdet påbegyndes.**
6. **Hold godt fast på værktøjet.**
7. **Hold hænderne væk fra roterende dele.**
8. **Sørg for at fræseværktøjet ikke rører ved emnet, når maskinen startes.**
9. **Lad maskinen køre i tomgang et øjeblik før arbejdet påbegyndes. Vær opmærksom på vibrationer og andet, der kan være et tegn på, at fræseværktøjet er monteret forkert.**

10. **Tag altid hensyn til fræseværktøjets omløbsretning og fremførselsretning.**
11. **Lad ikke værktøjet køre uden opsyn. Start det kun når det holdes i hånden.**
12. **Sluk altid maskinen og vent indtil fræseværktøjet er helt stoppet, før maskinen fjernes fra emnet.**
13. **Rør ikke ved fræseværktøjet umiddelbart efter brug; det kan være ekstremt varmt og medføre forbrændinger.**
14. **Før altid netledningen bagud og væk fra maskinen.**
15. **Rens ikke maskinen med benzin, fortynder eller lignende, det ødelægger kunststofdelene.**
16. **Vær opmærksom på nødvendigheden af at anvende fræseværktøj med korrekt skaftdiameter, samtidig med at værktøjet skal passe til maskinens hastighed.**

## GEM DISSE FORSKRIFTER.

## ANVENDELSE

## Montering og afmontering af fræser (Fig. 1)

Vigtigt:

Sørg altid for, at værktøjet er slukket og netstikket taget ud før fræsereen monteres eller afmonteres.

Fræseværktøjet sættes helt ind i spændetangen. Spindelens låses med den ene gaffelnøgle, således at akslen ikke kan dreje, spændetangsmøtrikken spændes fast med den anden gaffelnøgle. For afmontering gåes frem i modsat rækkefølge.

## ADVARSEL:

- Spændetangsmøtrikken må ikke spændes, uden isat fræseværktøj, det vil ødelægge spændetangen.
- Brug kun de gaffelnøgler der følger med maskinen.

## Justerings af fræserfremspringet (Fig. 2 og 3)

For at justere fræserfremspringet løsnes armen og maskinens bundplade bevæges frit op eller ned ved at man trykker og drejer justeringsvalsen. Efter justeringen strammes armen godt til for at holde maskinens bundplade på plads.

## Afbryderbetjening (Fig. 4)

## FORSIGTIG:

Kontrollér altid at maskinen er slukket, før netstikket sættes i en stikkontakt.

For at starte maskinen flyttes afbryderkontakten til "I" (ON) positionen. For at stoppe maskinen flyttes den til "O" (OFF) positionen.

## Belysningslamper

### Kun for 3707 F

#### FORSIGTIG:

- Sørg altid for at maskinen er slukket og netstikket trukket ud, før der foretages noget arbejde på selve maskinen.
- Se ikke direkte på lyskilden.

Tænd lampen ved at tænde maskinen. Lampen belyser spidsen af bittene. Lampen slukker, når maskinen stoppes.

#### BEMÆRK:

Anvend en tør klud til at tørre smuds af lampens linse. Undgå at ridse lampens linse, da det vil gøre belysningen svagere.

## Betjening

- Sæt fræsere på emnet uden at fræseværktøjet rører emnet. Tænd maskinen og vent til fræsere har nået fulde omdrejninger. Bevæg dernæst maskinen hen over emnets overflade, idet maskinens bundplade holdes plan mod emnet.
- Når der skal fræses hjørner, bør emnets overflade være på venstre side af fræseretningen. (Fig. 5)

#### BEMÆRK:

- Hvis maskinen bevæges for hurtigt fremad, kan det medføre dårlig fræsning eller beskadigelse af maskinen eller motoren. Hvis maskinen bevæges for langsomt fremad, kan det brænde eller ødelægge fræsningen. Den korrekte fræsehastighed afhænger af fræsereens størrelse, emnet og fræsedybden. Før der påbegyndes fræsning på et emne, anbefales det derfor at foretage en prøvefræsning på et stykke affaldstræ. Dette vil vise præcist, hvordan fræsningen kommer til at se ud samt muliggøre kontrol af målene.
- Når vinkelanslaget, parallelanslaget eller afretningsanslaget bruges bør det være på højre side set i fremføringsretningen, det vil hjælpe med at holde anslaget plant mod emnekanten. (Fig. 6)

#### ADVARSEL:

For kraftigt fræsearbejde kan medføre overbelastning af maskinen, samt gøre det vanskeligt at bevare kontrollen med den. Fræsedybden må ved notfræsning ikke være større end 3 mm pr. gang. Derfor skal der ved dyb notbearbejdning gennemføres to eller flere arbejds gange med tiltagende værdier for dybden.

## Parallelanslag

Parallelanslaget anvendes mest effektivt til lige fræsning, ved affasning og riller. (Fig. 7)

Sæt anslagspladen på parallelanslaget med boltene, den bølgeformede spændeskive, den flade spændeskive og vingemøtrikken. (Fig. 8)

Sæt parallelanslaget på med blokeringskruen (A). Vingemøtrikken på parallelanslaget løsnes og afstanden mellem fræsere og parallelanslaget justeres. Ved den ønskede afstand strammes vingemøtrikken godt til. (Fig. 9)

Når der fræses, skal maskinen føres frem så parallelanslaget er plant med siden på emnet.

Hvis afstanden (A) mellem siden på emnet og fræsepositionen er for bred for parallelanslaget, eller hvis siden på emnet ikke er lige, kan parallelanslaget ikke anvendes. I et sådant tilfælde fastgøres til emnet et lige bræt, som anvendes som anslag mod fræsereens bund. Før maskinen frem i pilens retning. (Fig. 10)

## Cirkelformet arbejde

- Cirkelformet arbejde kan udføres, hvis parallelanslaget og anslagspladen monteres som vist på Fig. 11 eller 12. Fig. 11 for fræsning af cirkler med en omkreds på mellem 70 mm og 121 mm. Fig. 12 for fræsning af cirkler med en omkreds på mellem 121 mm og 221 mm.

#### BEMÆRK:

Cirkler med en omkreds på mellem 172 mm og 186 mm kan ikke fræses med dette anslag.

- Den mindste og største omkreds, der kan fræses (afstanden mellem cirkelens midte og fræsereens midte) er som følger:  
Mindste omkreds: 70 mm  
Største omkreds: 221 mm

Sæt midterhullet på parallelanslaget på linje med midten på den cirkel, der skal fræses. Slå et søm med en diameter på mindre end 6 mm i midterhullet for at holde parallelanslaget på plads. Drej maskinen med uret omkring sømmet. (Fig. 13)

## Tilretningsanslag

Tilretning, buede fræsninger i finere til møbler og lignende kan let udføres med tilretningsanslaget. Styrrullen kører langs buen og sikrer en pæn fræsning. (Fig. 14)

Tilretningsanslaget monteres på maskinens bundplade med blokeringskruen (A). Blokeringskruen (B) løsnes og afstanden mellem fræsere og tilretningsanslaget justeres ved at dreje justeringskruen (1 mm per drejning). Ved den ønskede afstand strammes blokeringskruen (B) til for at holde tilretningsanslaget på plads. (Fig. 15)

Når der fræses, føres maskinen frem med styrrullen kørende langs siden af emnet. (Fig. 16)

## Kopiringe

Kopiringene har en muffe igennem hvilken fræsere passerer således at fræsere kan anvendes med skabeloner. (Fig. 17)

Skruerne løsnes og bundpladebeskytteren fjernes. Sæt kopiringene på bundpladen og sæt bundpladebeskytteren på igen. Stram skrueerne til. (Fig. 18)

Fastgør skabelonen til emnet. Placer værktøjet på skabelonen og bevæg værktøjet med kopiringene glidende langs siden af skabelonen. (Fig. 19)

### BEMÆRK:

Emnet vil få en lidt anden størrelse end skabelonen. Giv plads til afstanden (X) mellem grundfræsere og ydersiden af kopiringene. Afstanden (X) kan udregnes ved hjælp af følgende ligning:

$$\text{Afstand (X)} = \frac{\text{ydre diameter på kopiringe} - \text{diameter på grundfræser}}{2}$$

## VEDLIGEHOLDELSE

### ADVARSEL:

Sørg altid for at maskinen er slukket og netstikket trukket ud, før der foretages noget arbejde på selve maskinen.

### Udskiftning af kul

Udtag og efterse kullene med regelmæssige mellemrum. Udskift kullene, når de er slidt ned til slidmarkeringen. Hold kullene rene og i stand til frit at glide ind i holderne. Begge kul skal udskiftes parvist samtidigt. Anvend kun identiske kulbørster. (Fig. 20)

Benyt en skruetrækker til at afmontere kulholderdækslerne. Tag de slidte kul ud, isæt de nye og fastgør derefter kulholderdækslerne. (Fig. 21)

For at opretholde produktets SIKKERHED og PÅLIDELIGHED bør reparationer, anden vedligeholdelse eller justeringer altid udføres af et Makita Service Center, idet der altid bør anvendes Makita reservedele.

**Förklaring av allmän översikt**

1 Lossa	14 Rätt matningsriktning	26 Skruv (B)
2 Dra åt	15 Sidoanslag, Rullanslag, Vinkelanslag	27 Rullanhåll
3 Monthåll	16 Skruv	28 Fräsverktyg
4 Fråskorg	17 Anslagshållare	29 Styrrulle
5 Justerskruv	18 Sidoanslag	30 Skruvmejsel
6 Fräsdjup (= verktygsutstick)	19 Planbricka	31 Bottenplatta
7 Vingmutter	20 Fjäderbricka	32 Skruvar
8 Skala	21 Vingmutter	33 Parallellfräs
9 Strömställarvipa	22 Rattskruv (A)	34 Schablon
10 Arbetsstycke	23 Centrumhål	35 Avstånd (X)
11 Matningsriktning	24 Spik	36 Schablonbricka 10
12 Fräsrotation	25 Justerskruv	37 Slitmarkering
13 Sett uppifrån		38 Kolhållarlock

**TEKNISKA DATA**

<b>Modell</b>	<b>3707/3707F</b>
Verktygsfäste .....	6 mm eller 1/4"
Varvtal (min <sup>-1</sup> ) .....	35 000
Längd .....	204 mm
Vikt .....	1,2 kg

- På grund av det kontinuerliga programmet för forskning och utveckling, kan här angivna tekniska data ändras utan föregående meddelande.
- Observera: Tekniska data kan variera i olika länder.

**Verktygets ändamål**

Detta verktyg är avsett för jämntrimning och formfräsning i trä, plast och liknande material.

**Strömförsörjning**

Maskinen får endast anslutas till nät med samma spänning som anges på typplåten och kan endast köras med enfas växelström. Den är dubbelisolerad i enlighet med europeisk standard och kan därför anslutas till vägguttag som saknar skyddsjord.

**Säkerhetstips**

För din egen säkerhets skull, bör du läsa igenom de medföljande säkerhetsföreskrifterna.

**KOMPLETTERANDE**

**SÄKERHETSFÖRESKRIFTER**

1. Håll maskinen i de isolerade greppytorna vid arbeten där det skärande verktyget kan komma i kontakt med gömd ledningsdragning eller sin egen sladd. Om skärverktyget kommer i kontakt med en strömförande ledning blir maskinens synliga metalldelar strömförande, vilket kan ge upphov till att operatören får en elektrisk stöt.
2. Använd hörselskydd under längre drifttid.
3. Handskas försiktigt med fräsen.
4. Kontrollera fräsen noggrant före användningen för att upptäcka eventuella sprickor eller andra skador.  
Byt omedelbart ut fräsen om den har sprickor eller på annat sätt är skadad.
5. Undvik att utföra fräsning på spikar. Kontrollera arbetsstycket för användningen, och ta bort alla spikar.
6. Håll maskinen stadigt med båda händerna.
7. Håll händerna borta från de delar som rör sig.
8. Kontrollera att fräsen inte är i kontakt med arbetsstycket innan strömbrytaren sätts på.
9. Låt maskinen gå en stund innan den används på arbetsstycket.  
Kontrollera att maskinen inte vibrerar eller skakar, vilket kan tyda på att fräsen är dåligt eller felaktigt monterad.
10. Var uppmärksam på fräsens rotationsriktning och matningsriktningen.
11. Lämna inte maskinen när den är på. Låt maskinen vara påsatt endast när den hålls i händerna.
12. Stäng av maskinen och vänta alltid tills fräsen har stannat helt innan maskinen tas bort från arbetsstycket.
13. Rör inte fräsen omedelbart efter användningen; den kan vara oerhört varm och kan orsaka brännskador på huden.
14. För alltid nåtsladden bakåt, bort från maskinen.
15. Smeta inte thinner, bensin, olja eller liknande ämnen vårdslöst på maskinens bottenplatta.  
Sådana ämnen kan orsaka sprickor i bottenplattan.
16. Var uppmärksam på vikten av att använda fräsverktyg som har korrekt skaftdiameter och är lämpliga för maskinens varvtal.

**SPARA DESSA ANVISNINGAR.**

## BRUKSANVISNING

### Montering av fräsverktyg (Fig. 1)

Viktigt!

Ta bort stickproppen från uttaget innan fräsen monteras.

Skjut in fräsverktygets skaft i spännhylsan så långt det går och dra åt låsmuttern ordentligt med de två skruvnycklarna. Följ monteringsanvisningen i omvänd ordning för att ta bort fräsverktyget.

FÖRSIKTIGHET:

- Om låsmuttern dras åt utan att det sitter ett fräsverktyg i förstörs spännhylsan.
- Använd endast de skruvnycklar som medföljer maskinen.

### Inställning av fräsdjup (Fig. 2 och 3)

Lossa hävarmen för att justera fräsverktygets utskjutning tryck in och vrid sedan på justerratten för att flytta maskinens bottenplatta uppåt eller nedåt. Dra åt hävarmen ordentligt efter justeringen för att säkra maskinens bottenplatta.

### Strömställare (Fig. 4)

FÖRSIKTIGHET:

Kontrollera alltid att verktyget är avstängt innan du kopplar in det.

Ställ strömbrytaren i läget "I" (ON) för att starta maskinen. Ställ strömbrytaren i läget "0" (OFF) för att stanna maskinen.

### Att tända lamporna

#### Endast för 3707 F

FÖRSIKTIGHET:

- Förvissa dig alltid om att nätkabeln dragits ut ur vägguttaget och att maskinen är fränkopplad innan något arbete utförs på maskinen.
- Titta inte rakt in i lampan så att du direkt kan se ljuskällan.

Starta maskinen för att sätta på lampan. Lampan kommer då att lysa på verktygets spets. Lampan slocknar när du stänger av maskinen.

OBSERVERA:

Använd en torr tygduk för att torka av lampans lins. Var försiktig så att du inte repar linsen, eftersom det kan göra att lampans ljusstyrka försämras.

## Användning

- Ställ maskinen på arbetsstycket nära kant men utan att fräsen når denna. Starta motorn och invänta fullt varvtal, inna fräsningeg inleds. För maskinen långsamt och stadigt framåt med bottenplattan plant mot ytan hela tiden.
- Vid fräsning av en kant ska arbetsstyckets yta vara på fräsens vänstra sida i matningsriktningen. (Fig. 5)

OBSERVERA:

- Att föra maskinen alltför snabbt kan resultera i att den frästa ytan får en dålig finish, och det kan även resultera i att fräsverktyget eller motorn skadas. Att föra maskinen alltför långsamt kan resultera i att arbetsstycket blir bränt eller förstört. Lämplig matningshastighet varierar beroende på Fräsverktygets storlek, arbetsstyckets typslag och fräsdjup. Innan arbetet påbörjas på det faktiska arbetsstycket är det lämpligt att genomföra en provfräsning på en träbit som kan undvaras. Man kan då se precis hur frässpåret kommer att se ut, och man får också en möjlighet att kontrollera dimensionerna.
- Se till att trimningsulan, parallellanslaget eller trimningsanslaget ligger an på höger sida i matningsriktning en när något av dessa anslag används. Det gör det enklare att hålla anslaget plant an mot arbetsstyckets sida. (Fig. 6)

FÖRSIKTIGHET:

Fräsdjupet bör inte överstiga 3 mm åt gången vid spårfräsning eftersom en alltför kraftig fräsning kan orsaka att motorn överbelastas och att maskinen kastar eller studsar. Vid fräsning av spår med ett större djup än 3 mm bör man genomföra flera fräsningar med en gradvist ökad fräsdjupsinställning.

### Parallellanslag

Parallellanslaget är praktiskt att använda för raka arbetslinjer vid avfasning och spårfräsning. (Fig. 7)

Fäst styrskenan på parallellanslaget med bulten, stoppbrickan, den flata brickan och vingmuttern. (Fig. 8)

Fäst parallellanslaget med tvingskruven (A). Lossa vingmuttern på parallellanslaget och justera avståndet mellan fräsverktyget och parallellanslaget. Skruva åt vingmuttern ordentligt vid önskat avstånd. (Fig. 9)

För maskinen i fräsriktningen med parallellanslaget anlagt platt mot sidan av arbetsstycket vid fräsarbetet.

Om avståndet (A) mellan arbetsstyckets sida och fräspositionen är för stort för parallellanslaget, eller om arbetsstyckets sida inte är rak kan inte parallellanslaget användas. Spänn i så fall fast en rak träskiva ordentligt mot arbetsstycket och använd träskivan som ett anslag mot bottenplattan. Mata maskinen i pilens riktning. (Fig. 10)

## Cirkelarbeten

- Cirkelarbeten kan utföras om parallellanslaget och styrskenan sätts ihop så som visas i **Fig. 11** eller **12**.

**Fig. 11** för cirklar mellan 70 mm och 121 mm i radie.

**Fig. 12** för cirklar mellan 121 mm och 221 mm i radie.

### OBSERVERA:

Cirklar på en radie mellan 172 mm och 186 mm kan inte fräsas med detta anslag.

- Min. och max. radie hos cirklar som ska fräsas (avståndet mellan cirkelns centrum och fräsverktygets centrum) är enligt följande:

Min.: 70 mm

Max.: 221 mm

Lägg an centrumhålet på parallellanslaget mot centrum hos den cirkel som ska fräsas. Slå i en spik som är mindre än 6 mm i diameter i centrumhålet för att fästa parallellanslaget. Sväng maskinen medurs runt spiken. (**Fig. 13**)

## Schablonbrickor

Schablonbrickan ger en styrmuff som fräsverktyget går igenom, vilket gör det möjligt att använda trimmern tillsammans med schabloner (mallar). (**Fig. 17**)

Skruva bort bottenplattan (4 skruvar). Styrhylsan placeras sedan i försänkningen på fräskorgens undersida, varefter bottenplattan skruvas fast igen. (**Fig. 18**)

Fäst schablonen (mallen) på arbetsstycket. Placera maskinen på schablonen och för maskinen längs mönstret med schablonbrickan löpande längs schablonens sida. (**Fig. 19**)

### OBSERVERA:

Arbetsstycket fräses eller skärs med ett litet avstånd från schablonens kant. Räkna därför med ett avstånd (X) mellan fräsverktyget och schablonbrickans utsida. Avståndet (X) kan beräknas med följande ekvation:

$$\text{Avstånd (X)} = \frac{\text{schablonbrickans ytterdiameter} - \text{fräsverktygets diameter}}{2}$$

## UNDERHÅLL

### FÖRSIKTIGHET:

Förvissa dig alltid om att nätkabeln dragits ut ur vägguttaget och att maskinen är frånkopplad innan något arbete utförs på maskinen.

### Utbyte av kolborstar

Ta ur och kontrollera kolborstarna med jämna mellanrum. Byt ut dem om de är ner slitna till slitgränsmarkeringen. Håll kolborstarna rena, så att de lätt kan glida i hållarna. Båda kolborstarna ska bytas ut på samma gång. Använd endast identiskt lika kolborstar. (**Fig. 20**)

Använd en skruvmejsel för att ta bort kolborsthållarlocken. Ta ur de utslitna kolborstarna, sätt i de nya och sätt sedan tillbaka kolborsthållarlocken. (**Fig. 21**)

För att upprätthålla produktens SÄKERHET och TILLFÖRLITLIGHET bör reparationer och andra typer av underhåll och justeringar alltid utföras av Makitas fabriksverkstäder eller andra serviceverkstäder som är godkända av Makita, där Makita reservdelar alltid används.

## Trimmingsanslag

Trimning, kurvade frässpår i fanér för möbler och liknande kan enkelt utföras med trimmingsanslaget. Anslagsrullen följer kurvningen och tryggar ett fint frässpår. (**Fig. 14**)

Montera trimmingsanslaget på bottenplattan med tvingsskruven (A). Lossa tvingsskruven (B) och justera avståndet mellan fräsverktyget och trimmingsanslaget genom att vrida på justeringskruven (1 mm per varv). Dra åt tvingsskruven (B) vid önskat avstånd för att fästa trimmingsanslaget i dess läge. (**Fig. 15**)

För maskinen med anslagsrullen löpande längs arbetsstyckets sida. (**Fig. 16**)



**Forklaring til generell oversikt**

1 Løsne	14 Riktig freseretning	26 Festeskruer (B)
2 Feste	15 Trimmefot, Parallellanlegg,	27 Trimmeføring
3 Hold	Trimmeanlegg	28 Fres
4 Fresfot	16 Skruer	29 Rullefot
5 Justeringsvalse	17 Føringskinne	30 Skrutrekker
6 Innfestingsdybde	18 Parallellanlegg	31 Fotbeskyttelse
7 Hendel	19 Skive	32 Skrurer
8 Skala	20 Låseskive	33 Rettlinjet bits
9 Bryter	21 Vingemutter	34 Skabelon
10 Arbeidstykke	22 Festeskruer (A)	35 Avstand (X)
11 Freseretning	23 Senterhull	36 Malfører 10
12 Rotasjonsretning	24 Spiker	37 Grensemerke
13 Sett ovenfra	25 Justeringskruer	38 Børsteholder-hette

**TEKNISKE DATA**

<b>Modell</b>	<b>3707/3707F</b>
Kapasitet spenntange.....	6 mm og 1/4"
Turtall ubelastet (min <sup>-1</sup> ).....	35 000
Lengde.....	204 mm
Netto vekt .....	1,2 kg

- Grunnet det kontinuerlige forsknings- og utviklingsprogrammet, forbeholder vi oss retten til å foreta endringer i tekniske data uten forvarsel.
- Merk: Tekniske data kan variere fra land til land.

**Bruksområde**

Verktøyet er beregnet til kantrimming og profilhøving av tre, plast og lignende materialer.

**Strømforsyning**

Maskinen må kun koples til den spenning som er angitt på typeskiltet og arbeider kun med enfas-vekselstrøm. Den er dobbelt verneisoleret i henhold til de Europeiske Direktiver og kan derfor også koples til stikkontakter uten jording.

**Sikkerhetstips**

For din egen sikkerhets skyld ber vi deg lese de medfølgende sikkerhetsreglene.

**EKSTRA SIKKERHETSREGLER**

1. Hold verktøyet i de isolerte gripeflatene når arbeid utføres slik at skjærestyret kan komme i kontakt med skjulte ledninger eller verktøyet egen ledning. Kontakt med en strømførende ledning vil gjøre at metalleder på selve verktøyet også blir strømførende og dermed utsette operatøren for elektrosjokk.
2. Bruk alltid hørselvern ved bruk over lengere tid.
3. Håndter freseverktøyet med forsiktighet.
4. Kontroller alltid freseverktøyet for sprekker eller skade før bruk. Disse må eventuelt skiftes ut.
5. Kontroller alltid arbeidstykket før arbeidet begynnes.
6. Hold maskinen i et fast og stødig grep.
7. Hold alltid hendene borte fra de roterende deler.
8. Sørg alltid for at maskinen er i arbeidshastighet før maskinen settes mot arbeidstykket.
9. Maskinen bør kjøres i tomgang en kort tid før arbeidet tar til. Kontroller for unormal vibrasjon som kan indikere ubalanse eller ukorrekt montering av freseverktøyet.
10. Vær nøye med riktig rotasjonsretning og føreretning av maskinen.
11. Forlat aldri maskinen i gang. Bruk aldri maskinen uten at den er under full kontroll.
12. Ved arbeidsstans må maskinen alltid ha stoppet helt før den fjernes fra arbeidstykket.
13. Ta aldri på freseverktøyet umiddelbart etter bruk; dette kan være meget varmt.
14. Sørg alltid for å lede nettleidingen bort og bakover fra verktøyet.
15. Bruk ikke løsningsmidler som tynner, bensin eller oljer på maskinens fot, dette kan gi sprekker i foten.
16. Vær oppmerksom på viktigheten av å benytte fresbits med en akseldiameter som passer til maskinens hastighet.

**TA VARE PÅ DISSE INSTRUKSENE.**

## BRUKSANVISNINGER

### Demontering og montering av fresebits (Fig. 1)

Viktig!

Sørg alltid for at verktøyet er slått av og støpslet tatt ut av stikkkontakten før montering og demontering av fresebits.

Før bitset hele veien inn i spennhylse og trekk spennmuteren forsvarlig til med de to skrunøklene. Bitset fjernes ved å følge monteringsprosedyren i omvendt rekkefølge.

NB!

- Spennhylsen må ikke trekkes til uten at det står et bits i, da spennhylsen ellers kan komme til å knekke.
- Bruk bare de skrunøklene som følger med maskinen.

### Justering av bits-utspringet (Fig. 2 og 3)

Bitsutspringet justeres ved å skru løs hendelen og flytte maskinfoten opp eller ned ved å trykke og dreie justeringsvalsen. Etter justeringen, trekkes hendelen forsvarlig til så maskinfoten sitter fast.

### Bryter (Fig. 4)

NB!

Sjekk at verktøyet er avslått før det koples til nettstrømmen.

Maskinen startes ved å flytte bryteren til "I" (ON). Flytt bryteren til "O" (OFF) for å stoppe.

### Tenne lampene

#### Kun til 3707F

NB!

- Før servicearbeider utføres på verktøyet må det passes på at denne er slått av og at støpselet er trukket ut av stikkkontakten.
- Se aldri direkte inn i lampen eller direkte på lyskilden.

Lampen slås på ved å starte verktøyet. Lampen vil lyse på bitsspissen. Stans verktøyet for å slukke lampen.

MERKNAD:

Bruk en tørr klut til å tørke skitt av lampelinsen med. Pass på at ikke linsen ripes opp siden dette kan redusere belysningseffekten.

## Bruk

- Sett maskinfoten på arbeidstykket uten at freseverktøyet har kontakt. Slå på motoren og vent til maskinen har full arbeidshastighet. Før maskinen framover med god kontakt til arbeidstykket, inntil operasjonen er utført.
- Ved kantskjæring, må arbeidsemnets overflate være på venstre side av bitset i materretningen. (Fig. 5)

MERKNAD:

- Hvis maskinen beveges for raskt fremover, kan arbeidsresultatet bli dårlig og bits og motor påføres skader. Hvis maskinen beveges for langsomt, kan det forårsake en uren eller svidd skjæreflate. Riktig matehastighet avhenger av bits-størrelse, materiale og skjæredybde. Før det egentlige arbeidet begynner, anbefales det å foreta en prøveskjæring på en plankebit. Man vil da kunne se hvordan snittet blir, i tillegg til at dimensjonene kan kontrolleres.
- Trimmerskoen, den rettlinjede føreren eller trimmerføreren må holdes på høyre side i materretningen når disse brukes. Det vil gjøre det lettere å holde det i flukt med siden på arbeidsemnet. (Fig. 6)

NB!

Siden for mye skjæring kan overbelaste motoren eller gjøre maskinen vanskelig å kontrollere, bør skjæredybden ikke være mer enn 3 mm i trinnene ved skjæring av riller. Når det ønskes riller som er dypere enn 3 mm, bør trinnene skjæres over flere ganger med stadig dypere bits-innstilling.

### Rettlinjjet fører

Den rettlinjede føreren er en god hjelp når det skal skjæres rette linjer ved fasing eller rilleskjæring. (Fig. 7)

Monter glideplaten til den rettlinjede føreren med boltene, den bølgede stoppeskiven, den flate stoppeskiven og vingemutteren. (Fig. 8)

Monter den rettlinjede føreren med klemskruen (A). Skru løs vingemutteren på den rettlinjede føreren og reguler avstanden mellom bitset og den rettlinjede føreren. Ved ønsket avstand trekkes vingemutteren forsvarlig. (Fig. 9)

Under skjæringen beveges maskinen så den rettlinjede føreren flukter med siden på arbeidsemnet.

Hvis avstanden (A) mellom siden på arbeidsemnet og skjæreposisjonen er for stor for den rettlinjede føreren, eller siden på arbeidsemnet ikke er rettlinjjet, kan den rettlinjede føreren ikke brukes. I dette tilfellet må et stykke rettlinjjet tre festes til arbeidsemnet med kramper og så bruke det som fører mot trimmerfoten. Maskinen mates i pilens retning. (Fig. 10)

## Sirkelsaging

- Sirkelsaging kan utføres hvis den rettlinjede føreren og glideplaten monteres som vist i **fig. 11** eller **12**.

**Fig. 11** gjelder skjæring av sirkler med radius på mellom 70 mm og 121 mm.

**Fig. 12** gjelder skjæring av sirkler med radius på mellom 121 mm og 221 mm.

### MERKNAD:

Sirkler med radius på mellom 172 mm og 186 mm kan ikke skjæres ved å bruke denne føreren.

- Min. og maks. radius på sirkler som skal skjæres (avstanden mellom sirkelens midte og bitsets midte) er som følger:

Min: 70 mm

Maks: 221 mm

Avstem senterhullet i den rettlinjede føreren med sentrum av sirkelen som skal skjæres. Bank en spiker på mindre enn 6 mm i diameter inn i hullet i senterhullet så den rettlinjede føreren sitter fast. Drei maskinen rundt spikeren i medurs retning. (**Fig. 13**)

## Malfører

Malføreren er utstyrt med en mansjett som bitsen kan passere gjennom. Maskinen kan dermed brukes med sjablonmønstre. (**Fig.17**)

Løsne skruene, og ta av fotbeskyttelsen. Sett i sjablonføringen, og monter tilbake fotbeskyttelsen. (**Fig. 18**)

Fest sjablonen til arbeidsemnet. Sett maskinen på sjablonen og beveg maskinen med malføreren langs siden av sjablonen. (**Fig. 19**)

### MERKNAD:

Arbeidsemnet vil skjæres i en litt annen størrelse enn sjablonen. Tillat en avstand (X) mellom fresedbitsen og utsiden av malføreren. Avstanden (X) kan regnes ut ved hjelp av følgende ligning:

$$\text{Avstand (X)} = \frac{\text{malførerens utvendige diameter} - \text{freserbitsets diameter}}{2}$$

## SERVICE

NB!

Før servicearbeider utføres på overfresen må det passes på at denne er slått av og at støpselet er trukket ut av stikkontakten.

### Skifte av kullbørster

Kullbørstene må tas ut og sjekkes med jevne mellomrom. Skift børstene ut når de er slitt ned til grensemærket. Hold kullbørstene rene slik at de lett glir på plass i holderne. Begge kullbørstene bør skiftes ut samtidig. Bruk bare identiske kullbørster. (**Fig. 20**)

Bruk en skrutrekker til å fjerne børsteholderhettene med. Ta ut de slitte kullbørstene, sett inn de nye og sett børsteholderhettene tilbake på plass. (**Fig. 21**)

For å sikre produkt-SIKKERHET og -PÅLITELIGHET, må reparasjoner og øvrig vedlikeholdsarbeid eller justeringer kun utføres av serviceverksted eller fabrikkverksted som er godkjent av Makita, og det må alltid benyttes Makita reservedeler.

## Trimmerfører

Trimming, buede snitt i finer til møbler og lignende er lett å utføre med trimmerføreren. Føringsvalsen følger kurvene og sikrer et pent resultat. (**Fig. 14**)

Monter trimmerføreren på maskinfoten med klemskruen (A). Skru løs klemskruen (B) og juster avstanden mellom bitset og trimmerføreren ved å dreie justeringsskruen (1 mm per omdreining). Når ønsket avstand er funnet, trekkes klemskruen (B) til så trimmerføreren sitter forsvart fast. (**Fig. 15**)

Under skjæringen beveges maskinen så føringsvalsen rir på arbeidsemnets side. (**Fig. 16**)

## Yleisselostus

1 Löysty	14 Oikea terän syöttösuunta	26 Kiristysruuvi (B)
2 Kiristyy	15 Tasauskappale, suoraohjain tai	27 Tasausohjain
3 Lukitus	tasausohjain	28 Terä
4 Alusta	16 Ruuvi	29 Ohjausrulla
5 Säätorulla	17 Ohjainvaste	30 Ruuvitalta
6 Terän ulkonema	18 Suoraohjain	31 Alustan suoja
7 Kytkin	19 Litteä aluslevy	32 Ruuvit
8 Asteikko	20 Jousialuslevy	33 Suora terä
9 Vipukytkin	21 Siipimutteri	34 Malline
10 Työkappale	22 Kiristysruuvi (A)	35 Etäisyys (X)
11 Syöttösuunta	23 Keskireikä	36 Mallineohjain 10
12 Terän pyörimissuunta	24 Naula	37 Rajamerkki
13 Kone ylhäältä katsottuna	25 Säätoruuvi	38 Harjanpitimen kansi

## TEKNISET TIEDOT

<b>Malli</b>	<b>3707/3707F</b>
Holkki-istukan alue .....	6 mm tai 1/4"
Kierrosnopeus tyhjäkäynnillä (min <sup>-1</sup> ) .....	35 000
Korkeus .....	204 mm
Nettopaino .....	1,2 kg

- Jatkuvan tutkimus- ja kehitysohjelman vuoksi pidämme oikeuden muuttaa tässä mainittuja teknisiä ominaisuuksia ilman ennakoilmoitusta.
- Huomaa: Tekniset ominaisuudet saattavat vaihdella eri maissa.

## Käyttötarkoitus

Kone on tarkoitettu puun, muovin ja vastaavien materiaalien tasaukseen ja muotoilemiseen.

## Virransyöttö

Laitteen saa kytkeä ainoastaan virtalähteeseen, jonka jännite on sama kuin tyyppikilvessä ilmoitettu. Laitetta voidaan käyttää ainoastaan yksivaiheisella vaihtovirralla. Laite on kaksinkertaisesti suojaeristetty eurooppalaisten standardien mukaisesti, ja se voidaan tästä syystä liittää maadoittamattomaan pistorasiaan.

## Turvaohjeita

Oman turvallisuutesi vuoksi lue mukana seuraavat turvaohjeet.

## LISÄTURVAOHJEITA

1. Pitele konetta eristetyistä tarttumapinnoista, kun teet työtä, jossa leikkaava kone voi osua piilossa olevaan johtoon tai omaan virtajohtoonsa. Jännitteeseen johtoon osuminen saa koneen näkyvillä olevat metalliosat jännitteisiksi ja aiheuttaa käyttäjälle sähköiskun.
2. Käytä kuulosuojaimia työskennellessäsi pitkiä aikoja.
3. Käsittele teriä erityisen varovaisesti.
4. Tarkista terä huolella ennen käyttöä mahdollisten murtumien ja vaurioiden varalta. Vaihda murtunut tai vaurioitunut terä välittömästi uuteen.
5. Varo leikkaamasta nautoja. Tarkista työkappale ennen työskentelyn aloittamista ja poista kaikki naulat.
6. Pitele laitetta tiukasti.
7. Pidä kädet loitolla pyörivistä osista.
8. Pidä huolta, että terä ei kosketa työkappaleeseen, ennen kuin virta on kytketty laitteeseen.
9. Anna laitteen käydä jonkin aikaa, ennen kuin käytät sitä työkappaleeseen. Tarkkaile terää. Väriä tai huojunta saattaa kertoa terän vääristä asennuksesta.
10. Huomioi terän pyörimissuunta ja syöttösuunta.
11. Älä jätä laitetta käyntiin. Käytä laitetta ainoastaan sen ollessa käsissäsi.
12. Sammuta aina laite ja odota, kunnes terä on kokonaan pysähtynyt, ennen kuin irrotat laitteen työkappaleesta.
13. Älä kosketa terää välittömästi käytön jälkeen; se saattaa olla erittäin kuuma ja polttaa ihoasi.
14. Johda virtajohto aina takakautta pois päin koneesta.
15. Älä sivele laitteen alustaan vahingossa tinneriä, bensiiniä, öljyä tms. Ne saattavat aiheuttaa murtumia laitteen alustaan.
16. Kiinnitä erityisesti huomiota siihen, että käytät läpimitaltaan oikeanlaisia leikkausteriä, jotka sopivat koneen käyntinopeudelle.

## SÄILYTÄ NÄMÄ OHJEET.

## KÄYTTÖOHJEET

### Yläjyrsinterän asennus ja irrotus (Kuva 1)

Tärkeää:

Varmistu aina että kone on kytketty POIS (OFF) ja pistotulppa irrotettu pistorasiasta ennen terän asennusta ja irrotusta.

Työnnä terä kokonaan rengaskartion sisään ja kiristä rengasmutteri tiukasti kahdella kiintoavaimella. Terä irrotetaan tekemällä kiinnitystoimet päinvastaisessa järjestyksessä.

VARO:

- Älä kiristä rengasmutteria laittamatta ensin terää paikalleen, koska tämä aiheuttaa rengaskartion rikkoutumisen.
- Käytä ainoastaan koneen mukana toimitettuja kiintoavaimia.

### Terän ulkoneman säätäminen (Kuva 2 ja 3)

Löysennä kytkin ja siirrä koneen alustaa ylös tai alas säätörullaa painetaan ja kääntämällä, kun haluat säätää terän ulkonemaa. Kun olet tehnyt säädön, kiinnitä koneen jalusta paikalleen kiristämällä kytkin tiukasti.

### Kytkimen käyttäminen (Kuva 4)

VARO:

Varmista aina ennen koneen liittämistä virtalähteeseen, että kone on sammutettu.

Kone käynnistetään siirtämällä vipukytkin asentoon "I" (ON). Kone pysäytetään siirtämällä vipukytkin asentoon "O" (OFF).

### Lamppujen sytyttäminen

#### Vain malli 3707 F

VARO:

- Ennen koneelle tehtäviä huoltotoimia on varmistettava, että se on sammutettu ja irrotettu virtalähteestä.
- Älä katso suoraan valoon tai valonlähteeseen.

Lamppu sytytetään käynnistämällä kone. Lamppu valaisee tällöin terän kärjen. Lamppu sammutetaan pysäyttämällä kone.

HUOMAUTUS:

Pyyhi lima lampun linssiltä kuivalla liinalla. Varo naarmuttamista lampua, sillä tämä voi heikentää valotehoa.

### Laitteen käyttäminen

- Aseta laitteen alusta leikattavan työkappaleen päälle siten, että terä ei kosketa työkappaletta. Käynnistä sitten laite ja odota, kunnes terä saavuttaa täyden nopeutensa. Siirrä laitetta eteenpäin työkappaleen pinnalla pitäen laitteen alustan suorassa ja etene tasaisesti leikkauksen loppuun saakka.
- Reunoja leikattaessa tulee työkappaleen pinnan olla syöttösuuntaan katsottuna terän vasemmalla puolella. **(Kuva 5)**

HUOMAA:

- Koneen liikuttaminen eteenpäin liian nopeasti saattaa aiheuttaa huonon leikkaustuloksen tai vahingoittaa terää tai moottoria. Koneen liikuttaminen liian hitaasti saattaa polttaa ja turmella leikkauskohtaa. Sopiva syöttönopeus riippuu terän koosta, työkappaleen laadusta ja leikkaussyvyydestä. Suosittelemme koeleikkauksen tekemistä jätöpalaan, ennen kuin leikkaat varsinaista työkappaletta. Näin näet tarkkaan, miltä leikkausjälki näyttää ja voit samalla tarkastaa mitat.
- Kun käytät tasauskappaletta, suoraohjainta tai tasausohjainta, pidä se syöttösuuntaan nähden oikealla puolella. Tämä helpottaa sen pitämistä samansuuntaisena työkappaleen reunan kanssa. **(Kuva 6)**

VARO:

Koska liiallinen leikkaaminen saattaa aiheuttaa moottorin ylikuormittumisen tai koneen käsittelyvaikeuksia, kerralla leikattava syvyys ei saisi olla yli 3 mm leikattaessa uria. Kun haluat leikata yli 3 mm syviä uria, tee useita leikkauksia säätäen terän syvyyden aina edellistä syvemmälle.

### Suoraohjain

Suoraohjain on tehokas apuväline työstettäessä suoria viisteitä tai uria. **(Kuva 7)**

Kiinnitä ohjainvaste suoraohjaimen ruuvilla, jousialuslevyllä, litteällä aluslevyllä ja siipimutterilla. **(Kuva 8)**

Kiinnitä suoraohjain kiristysruuvilla (A). Löysennä suoraohjaimessa olevaa siipimutteria ja säädä terän ja suoraohjaimen välinen etäisyys. Kun olet säätänyt haluamasi etäisyyden, kiristä siipimutteri tiukasti. **(Kuva 9)**

Leikatessasi liikuta konetta siten, että suoraohjain on samansuuntainen työkappaleen reunan kanssa.

Suoraohjainta ei voida käyttää, jos työkappaleen reunan ja leikkauskohdan välinen etäisyys (A) on suoraohjaimelle liian leveä tai jos työkappaleen reuna ei ole tasainen. Kiinnitä tällöin työkappaleeseen tiukasti suora levy ja käytä sitä ohjaimena tasausalustaa vasten. Liikuta konetta nuolen osoittamaan suuntaan. **(Kuva 10)**

## Kaarevien leikkausten tekeminen

- Kaarevia leikkauksia voidaan tehdä asentamalla suoraohjain ja ohjainvaste **kuvan 11** tai **12** osoittamalla tavalla. **Kuva 11** näyttää säteeltään 70 – 121 mm:n kaarien leikkaamisen. **Kuva 12** näyttää säteeltään 121 – 221 mm:n kaarien leikkaamisen.

### HUOMAA:

Tällä ohjaimella ei voida leikata säteeltään 172 – 186 mm kaaria.

- Leikattavan kaaren pienin ja suurin säde (ympyrän keskipisteen ja terän keskiosan välinen etäisyys) ovat seuraavat:  
Pienin: 70 mm  
Suurin: 221 mm

Aseta suoraohjaimen keskireikä leikattavan kaaren keskelle. Kiinnitä suoraohjain paikalleen työntämällä alle 6 mm:n mittainen naula keskireikään. Kierrä konetta nauhan ympäri myötäpäivään. **(Kuva 13)**

## Mallineohjain

Mallineohjaimessa on liuska, jonka läpi terä mahtuu. Tämän ansiosta tasaajaa voidaan käyttää mallinekuvioiden leikkaamiseen. **(Kuva 17)**

Löysennä ruuvit ja irrota alustan suoja. Aseta mallineohjain alustaan ja aseta alustan suoja takaisin paikalleen. Kiinnitä sitten alustan suoja paikalleen kiristämällä ruuvit. **(Kuva 18)**

Kiinnitä malline työkappaleeseen. Aseta laite mallineen päälle ja liikuta laitetta yhdessä mallineohjaimen kanssa liu'uttaen sitä mallineen reunaan pitkin. **(Kuva 19)**

### HUOMAA:

Työkappaleen leikkausjälki eroaa hieman mallineesta. Ota huomioon jyrsimen terän ja mallineohjaimen ulkoreunan välinen etäisyys (X). Etäisyys (X) voidaan laskea seuraavasta kaavasta:

$$\text{Etäisyys (X)} = \frac{\text{mallineohjaimen ulkohalkaisija} - \text{jyrsimen terän halkaisija}}{2}$$

## HUOLTO

### VARO:

Ennen koneelle tehtäviä huoltotoimia on varmistettava, että se on sammutettu ja irrotettu virtalähteestä.

### Hiilien vaihto

Irrota ja tarkista harjahiilet säännöllisesti. Vaihda ne uusiin, kun ne ovat kuluneet rajamerkkiin asti. Pidä harjahiilet puhtaina ja vapaina liukumaan pitimissään. Molemmat harjahiilet tulee vaihtaa samalla kertaa uusiin. Käytä vain keskenään samanlaisia harjahiiliä. **(Kuva 20)**

Irrota harjahiilen kannet ruuvitaltalla. Irrota kuluneet harjahiilet, aseta uudet paikalleen ja kiinnitä harjahiilen kannet. **(Kuva 21)**

Tuotteen TURVALLISUUDEN ja LUOTETTAVUUDEN takaamiseksi korjaukset, huollot ja säädöt tulee jättää Makitan valtuuttaman huollon tai tehtaan huollon tehtäväksi käyttäen vain Makitan varaosia.

## Tasausohjain

Huonekaluissa yms. käytettävään vaneriin tehtävät kaarevat leikkaukset voidaan viimeistellä helposti tasausohjaimella. Ohjauksella liikkuu kaarta pitkin ja varmistaa siistin leikkausjäljen. **(Kuva 14)**

Asenna tasausohjain koneen alustaan kiristysruuvilla (A). Löysennä kiristysruuvi (B) ja säädä terän ja tasausohjaimen välinen etäisyys kääntämällä säätöruuvia (1 mm kierrosta kohden). Kun etäisyys on sopiva, kiinnitä tasausohjain paikalleen kiristämällä kiristysruuvi (B). **(Kuva 15)**

Leikatessasi liikuta laitetta siten, että ohjauksella liikkuu työkappaleen reunaan pitkin. **(Kuva 16)**

## Περιγραφή γενικής άποψης

1 Χαλάρωμα	14 Σωστή διεύθυνση τροφοδοσίας κοπτικού	27 Οδηγός Ξακριστή
2 Σφίξιμο	15 Πέλαμα Ξακριστή, ίσιος οδηγός ή οδηγός Ξακριστή	28 Αιχμή
3 Κράτημα	16 Μπουλόνι	29 Κύλινδρος οδηγού
4 Βάση	17 Πλάκα οδηγός	30 Κατσαβίδι
5 Βίδα ρύθμισης	18 Ισιος οδηγός	31 Προστατευτικό βάσης
6 Προεξοχή αιχμής	19 Επίπεδη ροδέλα	32 Βίδες
7 Παξιμάδι	20 Κυματοειδής ροδέλα	33 Ισια αιχμή
8 Κλίμακα	21 Φτερωτό παξιμάδι	34 Ιχναρίο
9 Μοχλός διακόπτη	22 Βίδα σύσφιξης (Α)	35 Απόσταση (X)
10 Αντικείμενο εργασίας	23 Τρύπα κέντρου	36 Οδηγός ιχναρίου 10
11 Διεύθυνση τροφοδοσίας	24 Καρφί	37 Σημάδι ορίου
12 Διεύθυνση περιστροφής αιχμής	25 Βίδα ρύθμισης	38 Καπάκι θήκης ψήκτρας
13 Θέα από την κορυφή του μηχανήματος	26 Βίδα σύσφιξης (B)	

## ΤΕΧΝΙΚΑ ΧΑΡΑΚΤΗΡΙΣΤΙΚΑ

<b>Μοντέλο</b>	<b>3707/3707F</b>
Ικανότητα υποδοχής.....	6 χιλ. ή 1/4"
Ταχύτητα χωρίς φορτίο (min <sup>-1</sup> ).....	35.000
Ολικό μήκος.....	204 χιλ.
Καθαρό βάρος.....	1,2 Χγρ

- Λόγω του συνεχιζόμενου προγράμματος έρευνας και ανάπτυξης, οι παρούσες προδιαγραφές υπόκεινται σε αλλαγή χωρίς προειδοποίηση.
- Παρατήρηση: Τα τεχνικά χαρακτηριστικά μπορεί να διαφέρουν από χώρα σε χώρα.

## Προοριζόμενη χρήση

Το μηχάνημα προορίζεται για ισόπεδα τελειώματα και διαμορφώσεις κατατομών σε ξύλο, πλαστικό και παρόμοια υλικά.

## Ρευματοδότηση

Το μηχάνημα πρέπει να συνδέεται μόνο σε παροχή ρεύματος της ίδιας τάσης με αυτή που αναφέρεται στην πινακίδα κατασκευαστού και μπορεί να λειτουργήσει μόνο με εναλλασσόμενο μονοφασικό ρεύμα. Τα μηχανήματα αυτά έχουν διπλή μόνωση σύμφωνα με τα Ευρωπαϊκά Πρότυπα και κατά συνέπεια, μπορούν να συνδεθούν σε ακροδέκτες χωρίς σύρμα γείωσης.

## Υποδείξεις ασφάλειας

Για την προσωπική σας ασφάλεια, ανατρέξτε στις εσώκλειστες οδηγίες ασφάλειας.

## ΠΡΟΣΘΕΤΕΣ ΔΙΑΤΑΞΕΙΣ ΑΣΦΑΛΕΙΑΣ

1. Κρατάτε το μηχάνημα από τις επιφάνειες της νωπομένης λαβής όταν εκτελείτε μια εργασία κατά την οποία το μηχάνημα θα μπορούσε να έρθει σε επαφή με κρυμμένα καλώδια ή με το δικό του καλώδιο. Επαφή με ένα ηλεκτροφόρο καλώδιο θα μπορούσε να έχει ως αποτέλεσμα να καταστούν και τα εκτεθειμένα μεταλλικά τμήματα του εργαλείου ηλεκτροφόρα και να προκαλέσουν ηλεκτροπληξία στον χειριστή.
2. Να φοράτε ωτοασπίδες κατά τη διάρκεια μακρών περιόδων εργασίας.
3. Να χειρίζεστε τις αιχμές με μεγάλη προσοχή.
4. Ελέγχετε το μηχάνημα προσεκτικά για ρωγμές ή βλάβη πριν τη λειτουργία.
5. Αντικαταστήστε αμέσως το μηχάνημα που έχει ρωγή ή που έχει πάθει ζημιά.
6. Αποφύγετε να κόβετε καρφιά. Ελέγχετε και βγάλετε όλα τα καρφιά από το τεμάχιο εργασίας πριν την λειτουργία.
7. Κρατάτε το μηχάνημα σταθερά.
8. Κρατάτε τα χέρια σας μακριά από περιστρεφόμενα εξαρτήματα.
9. Σιγουρευτείτε ότι το η αιχμή δεν αγκίζει το τεμάχιο εργασίας πριν ανοίξετε το διακόπτη.
10. Πριν χρησιμοποιήσετε το μηχάνημα πάνω σε ένα πραγματικό τεμάχιο εργασίας, αφήστε το να δουλέψει για λίγο.
11. Δώστε προσοχή στους κραδασμούς ή στις ταλαντώσεις που μπορεί να δηλώνουν εσφαλμένη τοποθέτηση της αιχμής.
12. Δώστε προσοχή στην διεύθυνση περιστροφής του της αιχμής και στην διεύθυνση τροφοδοσίας.
13. Μην εγκαταλείπετε το μηχάνημα να δουλεύει. Δουλεύετε το μηχάνημα μόνο όταν το κρατάτε στα χέρια σας.
14. Πάντοτε σβήνετε το μηχάνημα και περιμένετε την αιχμή να σταματήσει τελείως πριν βγάλετε το μηχάνημα από το τεμάχιο εργασίας.
15. Μην αγγίζετε το μηχάνημα με τα χέρια σας.
16. Πάντοτε να κρατάτε το καλώδιο παροχής ρεύματος μακριά από το μηχάνημα και προς τα πίσω του.
17. Μην ρουπαινείτε τη βάση του μηχανήματος απρόσεκτα με διαλυτικό, βενζίνη, λάδι και παρόμοια.
18. Μπορεί να προκαλέσουν ρωγμές στη βάση του μηχανήματος.
19. Δώστε προσοχή στην ανάγκη να χρησιμοποιηθούν αιχμές Ξακριστή με τη σωστή διάμετρο άκρου (τοοκ) τρυπανιού, και κατάλληλες για την ταχύτητα του μηχανήματος.

**ΦΥΛΑΞΕΤΕ ΑΥΤΕΣ ΤΙΣ ΟΔΗΓΙΕΣ.**

## ΟΔΗΓΙΕΣ ΧΡΗΣΗΣ

### Τοποθέτηση ή αφαίρεση της αιχμής ξακριστή (trimmer) (Εικ. 1)

Σημαντικό:

Πάντοτε να βεβαιώνετε ότι το μηχανήμα είναι κλειστό και αποσυνδεδεμένο από το ρεύμα πριν την εγκατάσταση ή την αφαίρεση της αιχμής.

Βάλτε την αιχμή πλήρως μέσα στο δακτυλιοειδή κώνο και σφίχτε το παξιμάδι καλά με τα δύο κλειδιά. Για να αφαιρέσετε την αιχμή ακολουθήστε τη διαδικασία τοποθέτησης αντίστροφα.

ΠΡΟΣΟΧΗ:

- Μη σφίγγετε το δακτυλιοειδή κώνο χωρίς να έχετε βάλει την αιχμή, διαφορετικά ο κώνος θα σπάσει.
- Χρησιμοποιήστε μόνο τα κλειδιά που παρέχονται με το μηχανήμα.

### Ρύθμιση προεξοχής αιχμής (Εικ. 2 και 3)

Για να ρυθμίσετε την προεξοχή της αιχμής, χαλαρώστε τον μοχλό και κινείστε τη βάση του εργαλείου επάνω ή κάτω όπως επιθυμείτε πιέζετε ή γυρίζοντας τη ροδίτσα ρύθμισης. Μετά τη ρύθμιση, σφίχτε τον μοχλό γερά για να στερεώσετε τη βάση του εργαλείου.

### Λειτουργία διακόπτη (Εικ. 4)

ΠΡΟΣΟΧΗ:

Πριν συνδέσετε το μηχανήμα στο ρεύμα, πάντοτε βεβαιώνετε ότι το εργαλείο είναι σβηστό.

Για να ξεκινήσετε το μηχανήμα βάλτε το μοχλό διακόπτη στη θέση "I" (ON). Για να το σταματήσετε, βάλτε το μοχλό διακόπτη στη θέση "O" (OFF).

### Αναμμα των λαμπών

#### Μόνο για 3707 F

ΠΡΟΣΟΧΗ:

- Πριν την εκτέλεση εργασιών με τη μηχανή σβήνομε πάντα τη μηχανή και βγάζουμε τη πρίζα.
- Μη κυττάτε το φως ούτε να βλέπετε την πηγή φωτός απευθείας.

Για να ανάψετε την λάμπα, ξεκινήστε το εργαλείο. Τότε, η λάμπα φωτίζει την κορυφή της αιχμής. Για να την σβήσετε σταματήστε το εργαλείο.

ΣΗΜΕΙΩΣΗ:

Χρησιμοποιείτε ένα στεγνό ύφασμα για να σκουπίζετε τους ρύπους από το φακό της λάμπας. Προσέχετε να μη γρατσουνίσετε το φακό της λάμπας, διαφορετικά θα μειωθεί ο φωτισμός.

### Λειτουργία

- Τοποθετήστε τη βάση του μηχανήματος πάνω στο τεμάχιο εργασίας που πρόκειται να κοπεί χωρίς η αιχμή να βρίσκεται σε επαφή μαζί του. Μετά ανοίξετε το μηχανήμα και περιμένετε μέχρι η αιχμή να φτάσει στην μέγιστη ταχύτητα. Μετακινήστε το μηχανήμα προς τα εμπρός πάνω ως την επιφάνεια του τεμαχίου εργασίας, κρατώντας τη βάση του μηχανήματος επίπεδα και προχωρώντας ομαλά μέχρι να ολοκληρωθεί η κοπή.
- Όταν κόβετε άκρες, η επιφάνεια αντικειμένου εργασίας πρέπει να είναι στην αριστερή πλευρά της αιχμής στη διεύθυνση τροφοδοσίας. (Εικ. 5)

ΠΑΡΑΤΗΡΗΣΗ:

- Κινώντας το μηχανήμα προς τα εμπρός πολύ γρήγορα μπορεί να προκαλέσει μια κακή ποιότητα κοπής, ή ζημιά στην αιχμή ή στο μοτέρ. Κινώντας το μηχανήμα προς τα εμπρός πολύ αργά μπορεί να κάψει και να παραμορφώσει το κόψιμο. Ο σωστός ρυθμός τροφοδοσίας εξαρτάται από το μέγεθος της αιχμής, το είδος του αντικειμένου εργασίας και το βάθος της κοπής. Πριν αρχίσετε τη κοπή στο πραγματικό αντικείμενο εργασίας, είναι καλό να κάνετε μια δοκιμαστική κοπή σε ένα κομμάτι άχρηστου ξύλου. Αυτό θα σας δείξει ακριβώς πως θα φαίνεται το κόψιμο και επίσης θα σας επιτρέψει να ελέγξετε τις διαστάσεις.
- Όταν χρησιμοποιείτε το πέλμα ξακριστή, τον ίδιο οδηγό ή τον οδηγό ξακριστή, βεβαιωθείτε ότι το κρατάτε στη δεξιά πλευρά στη διεύθυνση τροφοδοσίας. Αυτό θα βοηθήσει να το κρατήσετε ευθυγραμμισμένο με τη πλευρά του αντικειμένου εργασίας. (Εικ. 6)

ΠΡΟΣΟΧΗ:

Επειδή υπερβολικό κόψιμο μπορεί να προκαλέσει υπερφόρτωση του μοτέρ ή δυσκολία στον έλεγχο του μηχανήματος, το βάθος κοπής δεν πρέπει να είναι περισσότερο από 3 χιλ σε κάθε πέρασμα όταν κάνετε αλτακώσεις. Όταν επιθυμείτε να κάνετε αλτακώσεις βαθύτερες από 3 χιλ, κάνετε αρκετά πέρασματα με προοδευτικά βαθύτερες ρυθμίσεις αιχμής.

### Ισίος οδηγός

Ο ίσιος οδηγός χρησιμοποιείται αποτελεσματικά για ίσιες κοπές στις λοξοτήμσεις και αλτακώσεις. (Εικ. 7)

Προσαρμόστε τη πλάκα οδηγού στον ίσιο οδηγό με το μπουλόνι, τη κυματοειδή ροδέλα, το επίπεδο μπουλόνι και το φτερωτό παξιμάδι. (Εικ. 8)

Προσαρμόστε τον ίσιο οδηγό με τη βίδα σύσφιξης (Α). Χαλαρώστε το φτερωτό παξιμάδι στον ίσιο οδηγό και ρυθμίστε την απόσταση μεταξύ της αιχμής και του ίσιου οδηγού. Στην επιθυμητή απόσταση, σφίχτε το φτερωτό παξιμάδι γερά. (Εικ. 9)

Όταν κόβετε κινείτε το μηχανήμα με τον ίσιο οδηγό ευθυγραμμισμένο με τη πλευρά του αντικειμένου εργασίας.

Εάν η απόσταση (Α) μεταξύ της πλευράς του αντικειμένου εργασίας και της θέσης κοπής είναι πολύ πλατιά για τον ίσιο οδηγό, ή εάν η πλευρά του αντικειμένου εργασίας δεν είναι ίσια, ο ίσιος οδηγός δε μπορεί να χρησιμοποιηθεί. Στη περίπτωση αυτή, στερεώστε καλά μία ίσια σανίδα στο αντικείμενο εργασίας και χρησιμοποιήστε τη ως οδηγό έναντι της βάσης του ξακριστή. Τροφοδοτείστε το μηχανήμα κατά τη διεύθυνση του βέλους. (Εικ. 10)



## Κυκλική εργασία

- Κυκλική εργασία μπορεί να επιτευχθεί εάν συνδυάσετε τον ίδιο οδηγό και οδηγό πλάκας όπως φαίνεται στην **Εικ. 11** ή **12**.

**Εικ. 11** για κόψιμο κύκλων μεταξύ 70 χιλ και 121 χιλ σε ακτίνα.

**Εικ. 12** για κόψιμο κύκλων μεταξύ 121 χιλ και 221 χιλ σε ακτίνα.

### ΠΑΡΑΤΗΡΗΣΗ:

Κύκλοι μεταξύ 172 χιλ και 186 χιλ σε ακτίνα δεν μπορούν να κοπούν με χρήση αυτού του οδηγού.

- Ελαχ. και μεγ. ακτίνες κύκλων για κόψιμο (απόσταση μεταξύ του κέντρου του κύκλου και του κέντρου της αιχμής) είναι ως ακολούθως:  
Ελαχ.: 70 χιλ  
Μεγ. : 221 χιλ

Ευθυγραμμίστε τη τρύπα κέντρου στον ίδιο οδηγό με το κέντρο του κύκλου που πρόκειται να κοπεί. Βάλτε ένα καρφί μικρότερο από 6 χιλ σε διάμετρο στη τρύπα κέντρου για να στερεώσετε τον ίδιο οδηγό. Περιστρέψτε το μηχάνημα γύρω από το καρφί δεξιόστροφα. (**Εικ. 13**)

## Οδηγός ιχναρίου

Ο οδηγός ιχναρίου αφήνει ένα μανίκι μέσω του οποίου περνάει η αιχμή, επιτρέποντας χρήση του ξακριστή με σχέδια του ιχναρίου. (**Εικ. 17**)

Χαλαρώστε τις βίδες και αφαιρέστε το προστατευτικό της βάσης. Τοποθετήστε τον οδηγό ιχναρίου στη βάση και αντικαταστήστε το προστατευτικό βάσης. Μετά στερεώστε το προστατευτικό βάσης σφίγγοντας τις βίδες. (**Εικ. 18**)

Στερεώστε το ιχνάριο στο αντικείμενο εργασίας. Τοποθετήστε το μηχάνημα στο ιχνάριο και κινείστε το μηχάνημα με τον οδηγό ιχναρίου να ολισθαίνει κατά μήκος της πλευράς του ιχναρίου. (**Εικ. 19**)

### ΠΑΡΑΤΗΡΗΣΗ:

Το αντικείμενο εργασίας θα κοπεί σε ελαφρά διαφορετικό μέγεθος από το ιχνάριο. Αφήστε περιθώριο για την απόσταση (X) μεταξύ της αιχμής σκαπτήρα και του εξωτερικού του οδηγού ιχναρίου. Η απόσταση (X) μπορεί να υπολογιστεί χρησιμοποιώντας την ακόλουθη εξίσωση:

$$\text{Απόσταση (X)} = \frac{\text{εξωτερική διάμετρος του οδηγού ιχναρίου} - \text{διάμετρος αιχμής σκαπτήρα}}{2}$$

## ΣΥΝΤΗΡΗΣΗ

### ΠΡΟΣΟΧΗ:

Πριν την εκτέλεση εργασιών με τη μηχανή σβήνομε πάντα τη μηχανή και βγάζομε τη πρίζα.

### Αντικατάσταση καρβουνάκια

Αφαιρείτε και ελέγχετε τις ψήκτρες άνθρακος τακτικά. Αντικαταστήτε όταν φθαρούν μέχρι το σημάδι ορίου. Κρατάτε τις ψήκτρες καθарές και ελεύθερες να γλιστρούν στις θήκες. Και οι δύο ψήκτρες άνθρακα πρέπει να αντικαθίστανται ταυτόχρονα. Χρησιμοποιείτε μόνο ταυτόσημες ψήκτρες. (**Εικ. 20**)

Χρησιμοποιείτε ένα κατσαβίδι για να αφαιρέτε τα καπακία της θήκης ψήκτρας. Αφαιρέστε τις φθαρμένες ψήκτρες, βάλτε τις καινούργιες και ασφαλίστε τα καπακία της θήκης ψήκτρας. (**Εικ. 21**)

Για τη διατήρηση της ΑΣΦΑΛΕΙΑΣ και ΑΞΙΟΠΙΣΤΙΑΣ των προϊόντων, πρέπει οι επισκευές και οποιαδήποτε άλλη συντήρηση ή ρύθμιση να εκτελούνται από τα Κέντρα Σέρβις του Εργοστασίου ή από τα εξουσιοδοτημένα από την Μάκιτα Κέντρα Σέρβις, με χρήση πάντοτε ανταλλακτικών Μάκιτα.

## Οδηγός ξακριστή

Ξάκρισμα, καμπυλωτών κοψιμάτων σε καπλαμάδες επίπλων και παρόμοια υλικά μπορεί να γίνει εύκολα με τον οδηγό ξακρισματος. Ο κύλινδρος του οδηγού εφάπτεται στη καμπύλη και εξασφαλίζει ένα ωραίο κόψιμο. (**Εικ. 14**)

Χαλαρώστε τα φτερωτά μπουλόνια και στερεώστε τη βάση της μηχανής οριζοντίως. Τοποθετήστε τον οδηγό ξακρισματος στη βάση της μηχανής με τη βίδα σύσφιξης (Α). Χαλαρώστε τη βίδα σύσφιξης (Β) και ρυθμίστε την απόσταση μεταξύ της αιχμής και του οδηγού ξακριστή στρέφοντας την βίδα ρύθμισης (1 χιλ ανά στροφή). Στην επιθυμητή απόσταση, σφίχτε τη βίδα σύσφιξης (Β) για να στερεώσετε τον οδηγό ξακριστή στη θέση του. (**Εικ. 15**)

Όταν κόβετε, κινείτε το μηχάνημα με τον κύλινδρο οδηγού να εφάπτεται στη πλευρά του αντικειμένου εργασίας. (**Εικ. 16**)

## **GB** ACCESSORIES

---

### CAUTION:

These accessories or attachments are recommended for use with your Makita tool specified in this manual. The use of any other accessories or attachments might present a risk of injury to persons. The accessories or attachments should be used only in the proper and intended manner.

## **F** ACCESSOIRES

---

### ATTENTION :

Ces accessoires ou ces fixations sont recommandés pour l'utilisation de l'outil Makita spécifié dans ce manuel. L'utilisation d'autres accessoires ou fixations peut présenter un risque de blessures. Les accessoires ou les fixations ne devront être utilisés que dans le but et de la manière prévus.

## **D** ZUBEHÖR

---

### VORSICHT:

Das mitgelieferte Zubehör ist speziell für den Gebrauch mit dem in dieser Betriebsanleitung angegebenen Makita-Elektrowerkzeug vorgesehen. Bei Verwendung von Fremdzubehör in Verbindung mit dieser Maschine besteht Verletzungsgefahr.

## **I** ACCESSORI

---

### ATTENZIONE:

Gli accessori o raccordi seguenti sono raccomandati per l'uso con l'utensile Makita specificato in questo manuale. L'uso di qualsiasi altro accessorio o raccordo potrebbe causare pericoli di ferite alle persone. Gli accessori o raccordi devono essere usati soltanto nel modo corretto e specificato.

## **NL** ACCESSOIRES

---

### LET OP:

Deze accessoires of hulpstukken zijn aanbevolen voor gebruik met uw Makita gereedschap dat in deze gebruiksaanwijzing is beschreven. Het gebruik van andere accessoires of hulpstukken kan gevaar voor persoonlijke verwondingen opleveren. De accessoires of hulpstukken dienen alleen op de juiste en voorgeschreven manier te worden gebruikt.

## **E** ACCESORIOS

---

### PRECAUCIÓN:

Estos accesorios o acoplamientos están recomendados para usar con la herramienta Makita especificada en este manual. Con el uso de cualquier otro accesorio o acoplamiento se podría correr el riesgo de producir heridas a personas. Los accesorios o acoplamientos deberán usarse solamente de la manera apropiada y para la que han sido designados.

## **P** ACESSÓRIOS

---

### PRECAUÇÃO:

Estes acessórios ou acoplamentos são os recomendados para uso na ferramenta MAKITA especificada neste manual. A utilização de qualquer outro acessórios ou acoplamento poderá ser perigosa para o operador. Os acessórios ou acoplamentos devem ser utilizados de maneira adequada e apenas para os fins a que se destinam.

## **DK** TILBEHØR

---

### ADVARSEL:

Dette udstyr og tilbehør bør anvendes sammen med Deres Makita maskine, sådan som det er beskrevet i denne vejledning. Anvendelse af andet udstyr eller tilbehør kan medføre personskaade. Tilbehøret bør kun anvendes til det, det er beregnet til.

## **S** TILLBEHÖR

---

### FÖRSIKTIGHET:

Dessa tillbehör eller tillsatser rekommenderas endast för användning tillsammans med din Makita maskin som specificeras i denna bruksanvisning. Användning av andra tillbehör eller tillsatser kan medföra risk för personskaador. Tillbehören och tillsatserna får endast användas på lämpligt och där för avsett sätt.

## **N** TILBEHØR

---

### NB!

Dette tilbehøret eller utstyret anbefales til å brukes sammen med din Makita maskin som er spesifisert i denne bruksanvisningen. Bruk av annet tilbehør eller utstyr kan medføre en risiko for personskaader. Tilbehør og utstyr må bare brukes som spesifisert og bare til det det er beregnet til.

## **SF** LISÄVARUSTEET

---

### VARO:

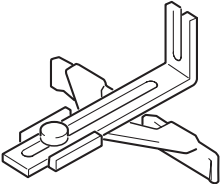
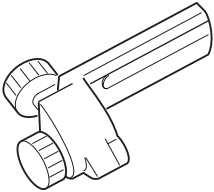
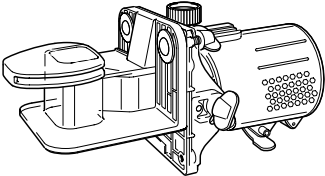
Tässä käyttöohjeessa mainitun Makita-koneen kanssa suositellaan seuraavien lisälaitteiden ja -varusteiden käyttöä. Minkä tahansa muun lisälaitteen tai -varusteen käyttäminen saattaa aiheuttaa loukkaantumisvaaran. Lisälaitteita ja -varusteita tulee käyttää ainoastaan niille sopivalla tavalla.

## **GR** ΕΞΑΡΤΗΜΑΤΑ

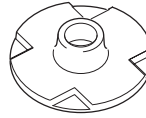
---

### ΠΡΟΣΟΧΗ:

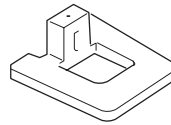
Αυτά τα εξαρτήματα ή προσαρτήματα συνιστώνται για χρήση με το μηχάνημα της Μάκιτα που περιγράφεται στο εγχειρίδιο αυτο. Η χρήση άλλων εξαρτημάτων ή προσαρτημάτων μπορεί να είναι επικίνδυνη για τραυματισμό ατόμων. Τα εξαρτήματα ή προσαρτήματα πρέπει να χρησιμοποιούνται μόνο με το σωστό και προτιθέμενο τρόπο.




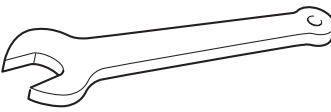
<ul style="list-style-type: none"> <li>• Straight guide assembly</li> <li>• Guide parallèle</li> <li>• Parallelanschlag</li> <li>• Guida diritta</li> <li>• Rechte geleider</li> <li>• Guía recta</li> <li>• Conjunto de guía recta</li> <li>• Parallelanschlag</li> <li>• Sidoanschlag</li> <li>• Parallelanlegg</li> <li>• Suoraohjainsarja</li> <li>• Μηχανισμός ίσιου οδηγού</li> </ul>	
<ul style="list-style-type: none"> <li>• Trimmer guide assembly</li> <li>• Guide d'affleurage</li> <li>• Führungsrolle</li> <li>• Gruppo guida rifilatore</li> <li>• Bijschaafgeleidermontage</li> <li>• Ensamblaje guía de rebordadora</li> <li>• Conjunto de guía para recortes</li> <li>• Afretteanslag</li> <li>• Trimmingsanslagssats</li> <li>• Trimmers styremontasje</li> <li>• Tasausohjain</li> <li>• Μηχανισμός οδηγού ξακριστή</li> </ul>	
<ul style="list-style-type: none"> <li>• Trimmer base assembly</li> <li>• Embase d'affleureuse</li> <li>• Frästisch mit Winkelanschlag</li> <li>• Gruppo base rifilatore</li> <li>• Zoolplaateneenheid voor trimmer</li> <li>• Conjunto de la base del recortadora</li> <li>• Conjunto da base da máquina de recortar</li> <li>• Afretterbaseenhet</li> <li>• Trimmingsbassats</li> <li>• Trimmers maskinfotmontasje</li> <li>• Tasausalustasarja</li> <li>• Μηχανισμός βάσης ξακριστή</li> </ul>	
<p>– This angle-adjustable trimmer base assembly enables you to perform any angle of chamfering with a straight bit.</p> <p>– Cette base transparente inclinable permet d'affleurer à n'importe quel angle avec une fraise droite.</p> <p>– Der Frästisch mit Winkelanschlag kann stufenlos im Winkel eingestellt werden. Zum Fräsen können gerade Nutfräser verwendet werden.</p> <p>– Questo gruppo base rifilatore ad angolo regolabile permette di eseguire tagli a sbieco a qualsiasi angolo con una punta diritta.</p> <p>– Deze bijschaafgeleidermontage met afstelbare hoek maakt het mogelijk uw werkstukken met een rechte schaafbeitel bij iedere gewenste hoek af te schuiven.</p> <p>– Este ensamble guía de rebordadora de ángulo ajustable le permite realizar chaflanes de cualquier ángulo con un implemento recto.</p> <p>– Esta máquina de recortar de ângulo ajustável permite-lhe executar qualquer ângulo de corte com uma broca direita.</p> <p>– Denne vinkeljusterbare afretterbaseenhet lader Dem udføre affasning i en hvilken som helst vinkel med et lige bit.</p> <p>– Med denna vinklingsbara trimmingsbassats gör det möjligt att utföra fräsning med ett rakt järn i önskad vinkel.</p> <p>– Denne trimmerens justerbare maskinfotmontasje gjør at du kan utføre vinkel- eller faseskjæring med et rett bits.</p> <p>– Tämän tasausalustasarjan kulmaa voidaan säätää, mikä mahdollistaa minkä tahansa kulman viisteytyksen suoralla terällä.</p> <p>– Αυτός ο μηχανισμός της βάσης ξακρισίματος με ρυθμιζόμενη γωνία, σας δίνει την δυνατότητα να εκτελέσετε τομές κατά οποιαδήποτε λοξή γωνία με ευθύ κοπτικό εργαλείο.</p>	

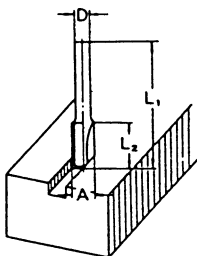
- Templet guide
- Guide à copier
- Führungshülse
- Guida sagoma
- Malgeleider
- Guia de recorte
- Guia para moldes
- Kopiring
- Mallanslag
- Malfører
- Mallineohjain
- Οδηγός ιχναρίου
- 



- Trimmer shoe
- Support d'affleurage horizontal
- Führungsschuh
- Ganascia rifilatore
- Bijschaafschoen
- Zapata de rebordeadora
- Sapata para recortes
- Afrettersko
- Trimmingssko
- Trimmersko
- Tasauskappale
- Πέλημα εξακριστή
- 

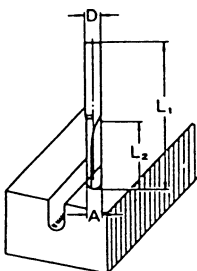


<ul style="list-style-type: none"> <li>• Collet cone 6 mm</li> <li>• Cône de 6 mm</li> <li>• Spannzange 6 mm</li> <li>• Cono a collare 6 mm</li> <li>• Spankegel 6 mm</li> <li>• Cono de pinza de 6 mm</li> <li>• Cone do mandril de 6 mm</li> <li>• Spændetang 6 mm</li> <li>• Konformad hylsa 6 mm</li> <li>• Patronkonus 6 mm</li> <li>• Rengaskartio 6 mm</li> <li>• Κώνος υποδοχής 6 χιλ.</li> </ul>	
<ul style="list-style-type: none"> <li>• Collet cone 1/4"</li> <li>• Cône de 1/4 de pouce</li> <li>• Spannzange 1/4"</li> <li>• Cono a collare 1/4"</li> <li>• Spankegel 1/4"</li> <li>• Cono de pinza de 1/4 pulgadas</li> <li>• Cone do mandril de 1/4"</li> <li>• Spændtang 1/4"</li> <li>• Konformad hylsa 1/4"</li> <li>• Patronkonus 1/4"</li> <li>• Rengaskartio 1/4"</li> <li>• Κώνος υποδοχής 1/4"</li> </ul>	
<ul style="list-style-type: none"> <li>• Wrench 10</li> <li>• Clé 10</li> <li>• Gabelschlüssel 10</li> <li>• Chiave 10</li> <li>• Sleutel 10</li> <li>• Llave plana del 10</li> <li>• Chave 10</li> <li>• Gaffelnøgle 10</li> <li>• Skruvnyckel 10</li> <li>• Skrunøkkel 10</li> <li>• Kiintoavain 10</li> <li>• Κλειδί 10</li> </ul>	
<ul style="list-style-type: none"> <li>• Wrench 17</li> <li>• Clé 17</li> <li>• Gabelschlüssel 17</li> <li>• Chiave 17</li> <li>• Sleutel 17</li> <li>• Llave plana del 17</li> <li>• Chave 17</li> <li>• Gaffelnøgle 17</li> <li>• Skruvnyckel 17</li> <li>• Skrunøkkel 17</li> <li>• Kiintoavain 17</li> <li>• Κλειδί 17</li> </ul>	



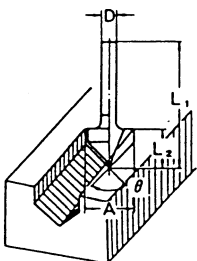
Straight bit      Fraise à rainier      Nutfräser      Fresa a refilo  
 Rechte frezen      Fresa recta      Fresa direita      Notfræser  
 Notfräs      Rett bitt      Suora terä      Ιστο κοπτικό  
 (Tasoterä)

	D	A	L <sub>1</sub>	L <sub>2</sub>	mm
20	6	20	50	15	
20E	1/4"	(25/32")	(1-31/32")	(19/32")	
8	6	8	50	18	
8E	1/4"	(5/16")	(1-31/32")	(45/64")	
6	6	6	50	18	
6E	1/4"	(15/64")	(1-31/32")	(45/64")	



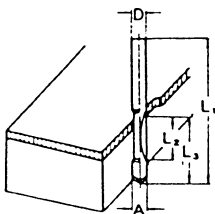
"U" Grooving bit      Fraise à rainurer en "U"      U-Nutfräser      Fresa a incastro a "U"  
 U-groef frezen      Fresa ranuradora en "U"      Fresa em forma de "U"      U-notfræser  
 Hålkärnsfräs      "U"-rille bitt      "U" uritusterä      Κοπτικό για αυλάκιωμα "U"

	D	A	L <sub>1</sub>	L <sub>2</sub>	R	mm
6	6	6	50	18	3	
6E	1/4"	(15/64")	(1-31/32")	(45/64")	(1/8")	



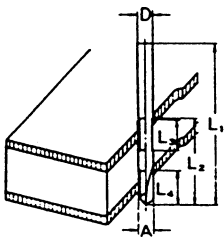
"V" Grooving bit      Fraise à rainurer en "V"      V-Nutfräser      Fresa a incastro a "V"  
 V-groef frezen      Fresa ranuradora en "V"      Fresa em forma de "V"      V-notfræser  
 Fasfräs      "V"-rille bitt      "V" uritusterä      Κοπτικό για αυλάκιωμα "V"

	D	A	L <sub>1</sub>	L <sub>2</sub>	θ	mm
20	6	20	50	15	90°	
20E	1/4"	(25/32")	(1-31/32")	(19/32")		



Drill point flush trimming bit      Fraise à affleurer      Bündigfräser      Fresa doppio refilo a punta  
 Combinatie frezen (enkel)      Fresa simple para paneles      Fresa com ponta piloto para recorte      Kantfræser  
 Borepunkt kantrimmerbitt      Porankärkiviimeis-telyterä      Κοπτικό κουρέματος με κεφαλή τρυπανιού

	D	A	L <sub>1</sub>	L <sub>2</sub>	L <sub>3</sub>	mm
6	6	6	60	18	28	
6E	1/4"	(15/64")	(2-3/8")	(45/64")	(1-3/32")	

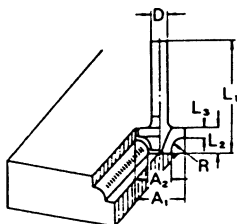


Drill point double flush trimming bit      Fraise à affleurer combinaison double      Doppelbündigfräser      Fresa a doppio refilo

Combinatie frezen (dubbel)      Fresa doble para peneles      Fresa com ponta piloto dupla para recorte      Dobbelt kantfræser

Borepunkt dobbel kantrimmerbitt      Porankärki-kaksoisviimeistelyterä      Κοπτικό διπλού κουρέματος με κεφαλή τρυπανιού

	D	A	L <sub>1</sub>	L <sub>2</sub>	L <sub>3</sub>	L <sub>4</sub>
6	6	6	70	40	12	14
6E	1/4"	(15/64")	(2-3/4")	(1-37/64")	(15/32")	(35/64")

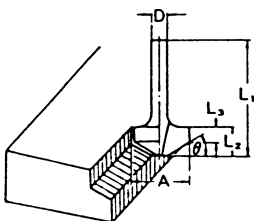


Corner rounding bit      Fraise 1/4 de rond      Rundkantenfräser      Fresa a raggio

Frezen voor ronde hoeken      Fresa para redondeado de cantos      Fresa para aresta arredondadas      Radiusfræser

Profilfräs      Bitt til abrunding av hjørner      Reunanpyöristysterä      Κοπτικό για στρογγυλές γωνιές

	D	A <sub>1</sub>	A <sub>2</sub>	L <sub>1</sub>	L <sub>2</sub>	L <sub>3</sub>	R
8R	6	25	9	48	13	5	8
8RE	1/4"	(63/64")	(23/64")	(1-57/64")	(33/64")	(13/64")	(5/16")
4R	6	20	8	45	10	4	4
4RE	1/4"	(25/32")	(5/16")	(1-25/32")	(25/64")	(5/32")	(5/32")

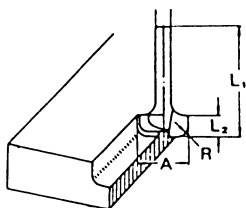


Chamfering bit      Fraise à chanfrein      Winkelkantenfräser      Fresa per refilo a smusso

Profiel frezen      Fresa biseladora      Fresa para chanfrar      Fasefræser

Profilfräs      Fasehøvlingsbitt      Viistetysterä      Κοπτικό για φάσο

	D	A	L <sub>1</sub>	L <sub>2</sub>	L <sub>3</sub>	θ
30°	6	23	46	11	6	30°
30°E	1/4"	(29/32")	(1-13/16")	(7/16")	(15/64")	
45°	6	20	50	13	5	45°
45°E	1/4"	(25/32")	(1-31/32")	(33/64")	(13/64")	
60°	6	20	46	14	2	60°
60°E	1/4"	(25/32")	(1-15/16")	(35/64")	(5/64")	

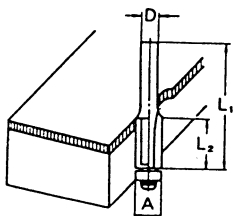


Cove beading bit      Fraise à profiler concave      Rundkantenfräser      Fresa a raggio concavo

Holle kraal frezen      Fresa para moldurar      Fresa para rebordo côncavo      Hulkehl-fræser

Profilfräs      Profilbitt      Reunakaariterä      Κοπτικό κοιλωμάτων

	D	A	L <sub>1</sub>	L <sub>2</sub>	R
4R	6	20	43	8	4
4RE	1/4"	(25/32")	(1-11/16")	(5/16")	(5/32")
8R	6	25	48	13	8
8RE	1/4"	(63/64")	(1-57/64")	(33/64")	(5/16")



Ball bearing flush trimming bit

Fraise à affleurer avec roulement

Bündigfräser mit Anlaufkugellager

Fresa a doppio refilo con cuscinetto

Boorfreen met kogellager

Fresa simple para paneles con rodamiento

Fresa para recorte com rolamento de esferas

Kantfræser med kugleleje

Kantfräs med styrlager

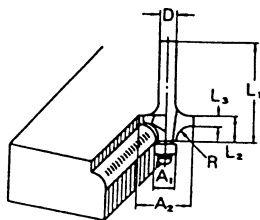
Kantrimmingbitt med kulelager

Laakeriohjattu viimeistelyterä

Κοπτικό κουρέματος με ρουλεμάν

mm

	D	A	L <sub>1</sub>	L <sub>2</sub>
10	6	10	50	20
10E	1/4"	(25/64")	(1-31/32")	(25/32")



Ball bearing corner rounding bit

Fraise à arrondir avec roulement

Rundkantenfräser mit Anlaufkugellager

Fresa a raggio con cuscinetto

Freen voor ronde hoeken met kogellager

Fresa para redondeado de cantos con rodamiento

Fresa para arestas arredondadas com rolamento de esferas

Radiusfræser med kugleleje

Profilfräs med styrlager

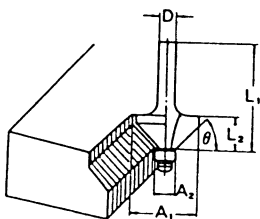
Bitt med kulelager til avrunding av hjørner

Laakeriohjattu reunanpyöristysterä

Κοπτικό για στρογγυλές γωνιές με ρουλεμάν

mm

	D	A <sub>1</sub>	A <sub>2</sub>	L <sub>1</sub>	L <sub>2</sub>	L <sub>3</sub>	R
1	6	15	8	37	7	3.5	3
1E	1/4"	(19/32")	(5/16")	(1-15/32")	(9/32")	(9/64")	(1/8")
2	6	21	8	40	10	3.5	6
2E	1/4"	(53/64")	(5/16")	(1-37/64")	(25/64")	(9/64")	(15/64")



Ball bearing chamfering bit

Fraise à chanfreiner avec roulement

Winkeltantenfräser mit Anlaufkugellager

Fresa per refilo a smusso con cuscinetto

Profil frezen met kogellager

Fresa biseladora con rodamiento

Fresa para chanfrar com rolamento de esferas

Fasefræser med kugleleje

Fasfräs med styrlager

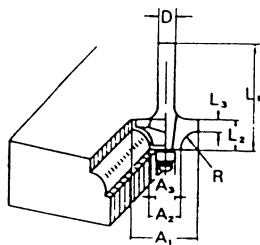
Fasebitt med kulelager

Laakeriohjattu viistetyysterä

Κοπτικό για Φάσο με ρουλεμάν

mm

	D	A <sub>1</sub>	A <sub>2</sub>	L <sub>1</sub>	L <sub>2</sub>	θ
45°	6	26	8	42	12	45°
45°E	1/4"	(1-1/32")	(5/16")	(1-21/32")	(15/32")	
60°	6	20	8	41	11	60°
60°E	1/4"	(25/32")	(5/16")	(1-5/8")	(7/16")	



Ball bearing beading bit

Fraise à profiler avec roulement

Rundkantenfräser mit Anlaufkugellager

Fresa a raggio convesso con cuscinetto

Fresa a raggio convesso con cuscinetto

Fresa para moldurar con rodamiento

Fresa para rebordo com rolamento de esferas

Radiusfræser med kugleleje

Profilfräs med styrlager

Staffbitt med kulelager

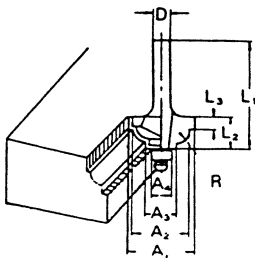
Laakeriohjattu helmiistaterä

Κοπτικό τεταρτημρίου με ρουλεμάν

mm

	D	A <sub>1</sub>	A <sub>2</sub>	A <sub>3</sub>	L <sub>1</sub>	L <sub>2</sub>	L <sub>3</sub>	R
2	6	20	12	8	40	10	5.5	4
2E	1/4"	(25/32")	(15/32")	(5/16")	(1-37/64")	(25/64")	(7/32")	(5/32")
3	6	26	12	8	42	12	4.5	7
3E	1/4"	(1-1/32")	(15/32")	(5/16")	(1-21/32")	(15/32")	(11/64")	(9/32")





Ball bearing cove beading bit

Fraise à profiler pour cavet avec roulement

Profilfräser mit Anlaufkugellager

Fresa a raggio concavo con cuscinetto

Holle kraal frezen met kogellager

Fresa para moldurar con rodamiento (concavo)

Fresa para rebordo côncavo com rolamento de esferas

Profilfräser med kugleleje

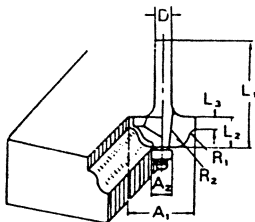
Staffbitt med kulelager

Laakeriohjattu reunakaarterä

Κοπτικό κοιλωμάτων με ρουλεμάν

mm

	D	A <sub>1</sub>	A <sub>2</sub>	A <sub>3</sub>	A <sub>4</sub>	L <sub>1</sub>	L <sub>2</sub>	L <sub>3</sub>	R
2	6	20	18	12	8	40	10	5.5	3
2E	1/4"	(25/32")	(45/64")	(15/32")	(5/16")	(1-37/64")	(25/64")	(7/32")	(1/8")
3	6	26	22	12	8	42	12	5	5
3E	1/4"	(1-1/32")	(7/8")	(15/32")	(5/16")	(1-21/32")	(15/32")	(13/64")	(13/64")



Ball bearing roman ogee bit

Fraise à profiler pour doucine avec roulement

Profilfräser mit Anlaufkugellager

Fresa a raggio concavo con cuscinetto

Romeinse kraal frezen met kogellager

Fresa para moldurar con rodamiento (convexo)

Fresa com gola romana com rolamento de esferas

Profilfräser med kugleleje

Profilfräs med styrlager

Karnissbitt med kulelager

Laakeriohjattu pyörökaari-karnissiterä

Κοπτικό ρωμαϊκού "ogee" (προφίλ Β) με ρουλεμάν

mm

	D	A <sub>1</sub>	A <sub>2</sub>	L <sub>1</sub>	L <sub>2</sub>	L <sub>3</sub>	R <sub>1</sub>	R <sub>2</sub>
2	6	20	8	40	10	4.5	2.5	4.5
2E	1/4"	(25/32")	(5/16")	(1-37/64")	(25/64")	(11/64")	(3/32")	(11/64")
3	6	26	8	42	12	4.5	3	6
3E	1/4"	(1-1/32")	(5/16")	(1-21/32")	(15/32")	(11/64")	(1/8")	(15/34")

**ENGLISH****EC-DECLARATION OF CONFORMITY**

We declare under our sole responsibility that this product is in compliance with the following standards or standardized documents, HD400, EN50144, EN55014, EN61000 in accordance with Council Directives, 73/23/EEC, 89/336/EEC and 98/37/EC.

**FRANÇAISE****DÉCLARATION DE CONFORMITÉ CE**

Nous déclarons sous notre entière responsabilité que ce produit est conforme aux normes ou aux documents standardisés suivants, HD400, EN50144, EN55014, EN61000 conformément aux Directives du Conseil, 73/23/CEE, 89/336/CEE et 98/37/EG.

**DEUTSCH****CE-KONFORMITÄTSERKLÄRUNG**

Hiermit erklärt wir unter unserer alleinigen Verantwortung, daß dieses Produkt gemäß den Ratsdirektiven 73/23/EWG, 89/336/EWG und 98/37/EG mit den folgenden Normen bzw. Normendokumenten übereinstimmen: HD400, EN50144, EN55014, EN61000.

**ITALIANO****DICHIARAZIONE DI CONFORMITÀ CON LE NORME DELLA COMUNITÀ EUROPEA**

Dichiariamo sotto la nostra sola responsabilità che questo prodotto è conforme agli standard o documenti standardizzati seguenti: HD400, EN50144, EN55014, EN61000 secondo le direttive del Consiglio 73/23/CEE, 89/336/CEE e 98/37/CE.

**NEDERLANDS****EG-VERKLARING VAN CONFORMITEIT**

Wij verklaren hierbij uitsluitend op eigen verantwoordelijkheid dat dit product voldoet aan de volgende normen of genormaliseerde documenten, HD400, EN50144, EN55014, EN61000 in overeenstemming met de richtlijnen van de Raad 73/23/EEC, 89/336/EEC en 98/37/EC.

**ESPAÑOL****DECLARACIÓN DE CONFORMIDAD DE LA CE**

Declaramos bajo nuestra sola responsabilidad que este producto cumple con las siguientes normas o documentos normalizados, HD400, EN50144, EN55014, EN61000 de acuerdo con las directivas comunitarias, 73/23/EEC, 89/336/EEC y 98/37/CE.

**PORTUGUÊS****DECLARAÇÃO DE CONFORMIDADE DA CE**

Declaramos sob inteira responsabilidade que este produto obedece às seguintes normas ou documentos normalizados, HD400, EN50144, EN55014, EN61000 de acordo com as directivas 73/23/CEE, 89/336/CEE e 98/37/CE do Conselho.

**DANSK****EU-DEKLARATION OM KONFORMITET**

Vi erklærer hermed på eget ansvar, at dette produkt er i overensstemmelse med de følgende standarder eller normsættende dokumenter, HD400, EN50144, EN55014, EN61000 i overensstemmelse med Rådets Direktiver 73/23/EEC, 89/336/EEC og 98/37/EC.

**SVENSKA****EG-DEKLARATION OM ÖVERENSSTÄMMELSE**

Under eget ansvar deklarerar vi härmed att denna produkt överensstämmer med följande standardiseringar och standardiserade dokument, HD400, EN50144, EN55014, EN61000 i enlighet med EG-direktiven 73/23/EEC, 89/336/EEC och 98/37/EC.

**NORSK****EU's SAMSVARS-ERKLÆRING**

Vi erklærer på eget ansvar at dette produktet er i overensstemmelse med følgende standard eller standardiserte dokumenter: HD400, EN50144, EN55014, EN61000, i samsvar med Råds-direktivene, 73/23/EEC, 89/336/EEC og 98/37/EC.

**SUOMI****VAKUUTUS EC-VASTAAVUDESTA**

Yksinomaisesti vastuullisina ilmoitamme, että tämä tuote on seuraavien standardien ja standardoitujen dokumenttien mukainen, HD400, EN50144, EN55014, EN61000 neuvoston direktiivien 73/23/EEC, 89/336/EEC ja 98/37/EC mukaisesti.

**ΕΛΛΗΝΙΚΑ****ΔΗΛΩΣΗ ΣΥΜΜΟΡΦΩΣΗΣ ΕΚ**

Δηλώνουμε υπό την μοναδική μας ευθύνη ότι αυτός ο προϊόν βρίσκεται σε συμφωνία με τα ακόλουθα πρότυπα ή τυποποιημένα έγγραφα, HD400, EN50144, EN55014, EN61000 σύμφωνα με τις Οδηγίες του Συμβουλίου, 73/23/EEC, 89/336/EEC και 98/37/KE.

Yasuhiko Kanzaki **CE 2001**


Director	Director
Directeur	Direktør
Direktor	Direktör
Amministratore	Direktor
Directeur	Johtaja
Director	Διευθυντής

**MAKITA INTERNATIONAL EUROPE LTD.**

Michigan Drive, Tongwell, Milton Keynes,  
Bucks MK15 8JD, ENGLAND

## ENGLISH

### Noise and Vibration

The typical A-weighted sound pressure level is 82 dB (A).  
The noise level under working may exceed 85 dB (A).  
– Wear ear protection. –  
The typical weighted root mean square acceleration value is not more than 2,5 m/s<sup>2</sup>.

## FRANÇAISE

### Bruit et vibrations

Le niveau de pression sonore pondéré A type est de 82 dB (A).  
Le niveau de bruit en fonctionnement peut dépasser 85 dB (A).  
– Porter des protecteurs anti-bruit. –  
L'accélération pondérée ne dépasse pas 2,5 m/s<sup>2</sup>.

## DEUTSCH

### Geräusch- und Vibrationsentwicklung

Der typische A-bewertete Schalldruckpegel beträgt 82 dB (A).  
Der Lärmpegel kann während des Betriebs 85 dB (A) überschreiten.  
– Gehörschutz tragen. –  
Der gewichtete Effektivwert der Beschleunigung beträgt nicht mehr als 2,5 m/s<sup>2</sup>.

## ITALIANO

### Rumore e vibrazione

Il livello di pressione sonora pesata secondo la curva A è di 82 dB (A).  
Il livello di rumore durante il lavoro potrebbe superare gli 85 dB (A).  
– Indossare i paraorecchi. –  
Il valore quadratico medio di accelerazione non supera i 2,5 m/s<sup>2</sup>.

## NEDERLANDS

### Geluidsniveau en trilling

Het typische A-gewogen geluidsdrukniveau is 82 dB (A).  
Tijdens het werken kan het geluidsniveau 85 dB (A) overschrijden.  
– Draag oorbeschermers. –  
De typische gewogen effectieve versnellingswaarde is niet meer dan 2,5 m/s<sup>2</sup>.

## ESPAÑOL

### Ruido y vibración

El nivel de presión sonora ponderada A es de 82 dB (A).  
El nivel de ruido en condiciones de trabajo puede que sobrepase los 85 dB (A).  
– Póngase protectores en los oídos. –  
El valor ponderado de la aceleración no sobrepasa los 2,5 m/s<sup>2</sup>.

## PORTUGUÊS

### Ruído e vibração

O nível normal de pressão sonora A é 82 dB (A).  
O nível de ruído durante o trabalho pode exceder 85 dB (A).  
– Utilize protetores para os ouvidos –  
O valor médio da aceleração é inferior a 2,5 m/s<sup>2</sup>.

## DANSK

### Lyd og vibration

Det typiske A-vægtede lydtryksniveau er 82 dB (A).  
Støjniveauet under arbejde kan overstige 85 dB (A).  
– Bær høreværn. –  
Den vægtede effektive accelerationsværdi overstiger ikke 2,5 m/s<sup>2</sup>.

## SVENSKA

### Buller och vibration

Den typiska A-vägda ljudtrycksnivån är 82 dB (A).  
Bullernivån under pågående arbete kan överstiga 85 dB (A).  
– Använd hörselskydd –  
Det typiskt vägda effektivvärdet för acceleration överstiger inte 2,5 m/s<sup>2</sup>.

## NORSK

### Støy og vibrasjon

Det vanlige A-belastede lydtrykksnivå er 82 dB (A).  
Under bruk kan støynivået overskride 85 dB (A).  
– Benytt hørselvern. –  
Den vanlig belastede effektiv-verdi for akselerasjon overskrider ikke 2,5 m/s<sup>2</sup>.

## SUOMI

### Melutaso ja värinä

Tyypillinen A-painotettu äänenpainetaso on 82 dB (A).  
Melutaso työpaikalla saattaa ylittää 85 dB (A).  
– Käytä kuulosuojaimia. –  
Tyypillinen kiihtyvyyden painotettu tehollisarvo ei ylitä 2,5 m/s<sup>2</sup>.

## ΕΛΛΗΝΙΚΑ

### Θόρυβος και κραδασμός

Η τυπική Α-μετρούμενη ηχητική πίεση είναι 82 dB (A).  
Η ένταση ήχου υπό συνθήκες εργασίας μπορεί να υπερβεί τα 85 dB (A).  
– Φοράτε ωτοασπίδες. –  
Η τυπική αξία της μετρούμενης ρίζας του μέσου τετραγώνου της επιτάχυνσης δεν ξεπερνά τα 2,5 m/s<sup>2</sup>.









**Makita Corporation**  
Anjo, Aichi, Japan  
Made in Japan

884421B999

PRINTED IN JAPAN