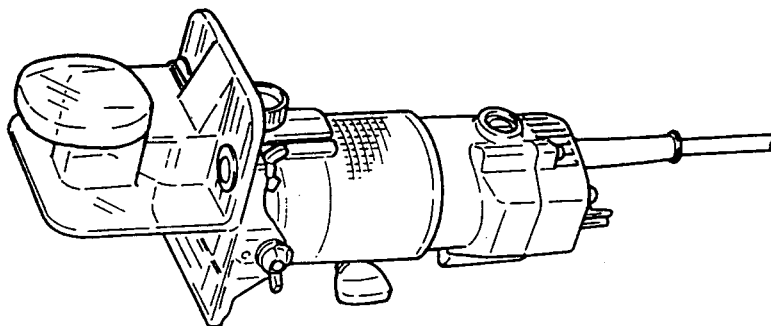
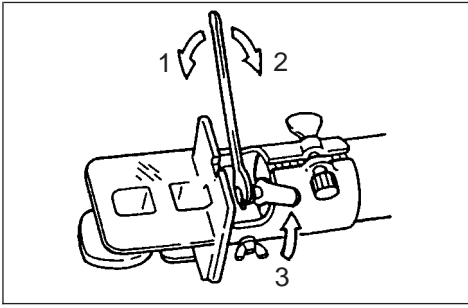


# Makita®

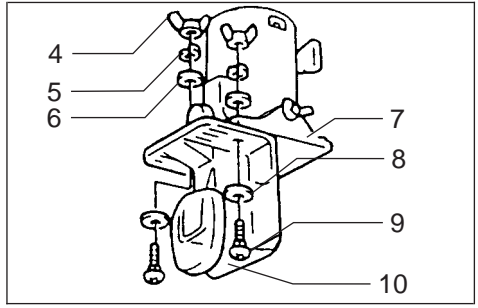
<b>GB</b>	<b>Trimmer</b>	<b>Instruction Manual</b>
<b>F</b>	<b>Affleureuse</b>	<b>Manuel d'Instructions</b>
<b>D</b>	<b>Einhandfräse</b>	<b>Betriebsanleitung</b>
<b>I</b>	<b>Rifilatore</b>	<b>Istruzioni d'Uso</b>
<b>NL</b>	<b>Kantenrees</b>	<b>Gebruiksaanwijzing</b>
<b>E</b>	<b>Rebordeadora</b>	<b>Manual de Instrucciones</b>
<b>P</b>	<b>Tupia</b>	<b>Manual de Instruções</b>
<b>DK</b>	<b>Overfræser</b>	<b>Brugsanvisning</b>
<b>S</b>	<b>Kantfräs</b>	<b>Bruksanvisning</b>
<b>N</b>	<b>Overfres (Kanttrimmer)</b>	<b>Bruksanvisning</b>
<b>SF</b>	<b>Viimeistely-yläjärsin</b>	<b>Käyttöohje</b>
<b>GR</b>	<b>Ρούτερ (κουρευτικό)</b>	<b>Οδηγίες Χρήσεως</b>

## 3704

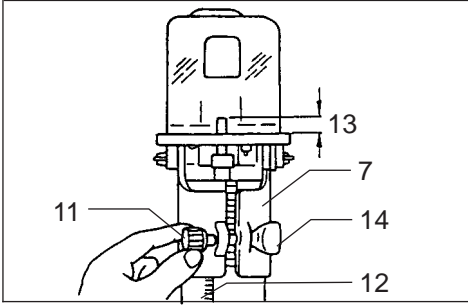




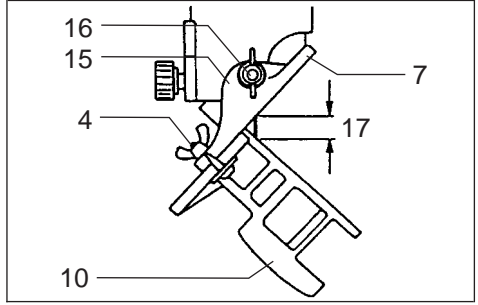
1



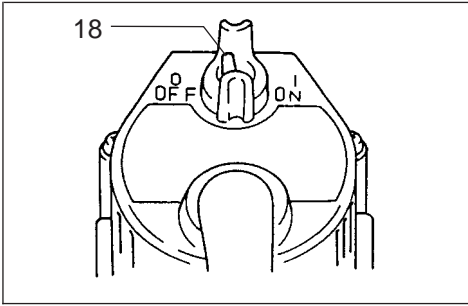
2



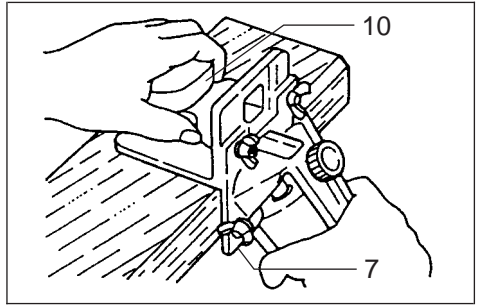
3



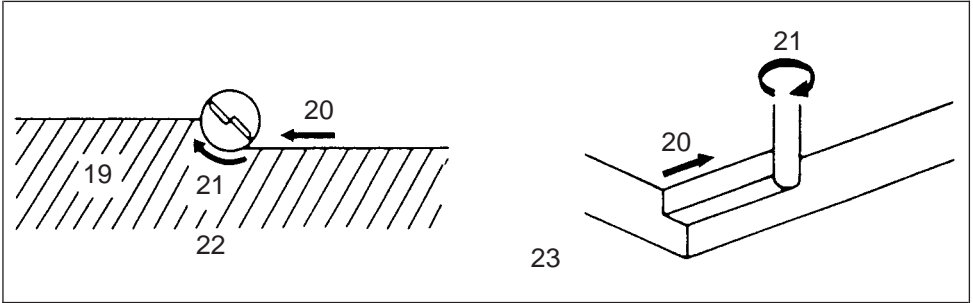
4



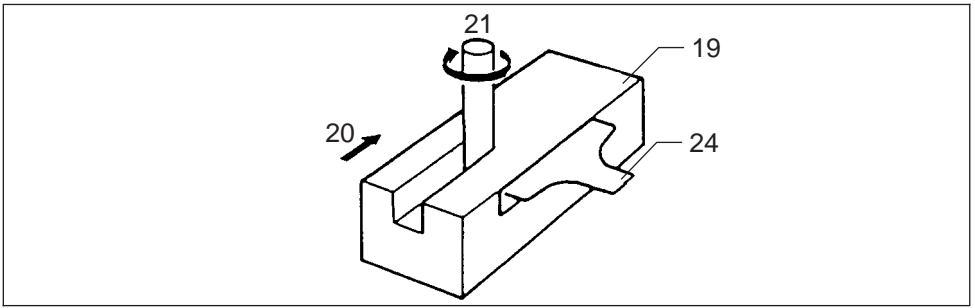
5



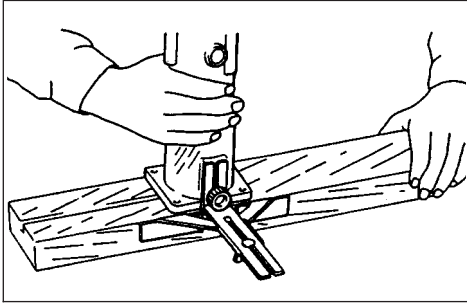
6



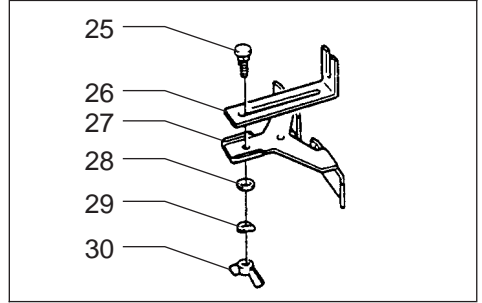
7



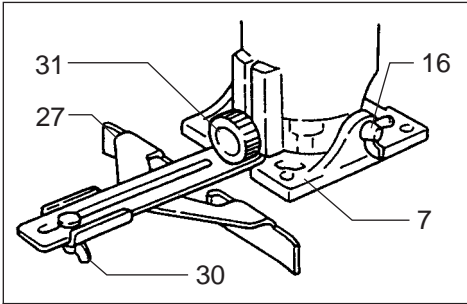
8



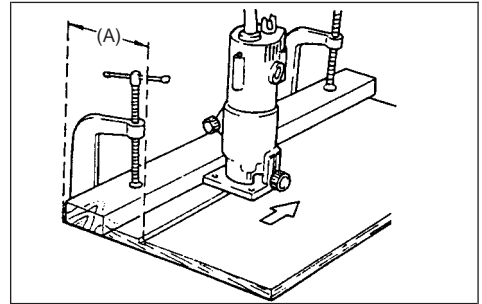
9



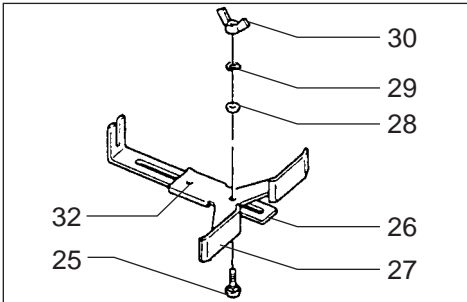
10



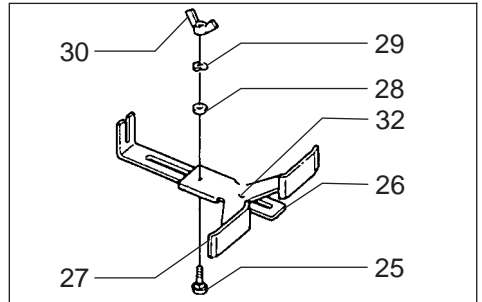
11



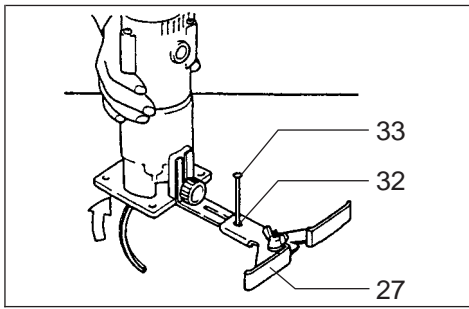
12



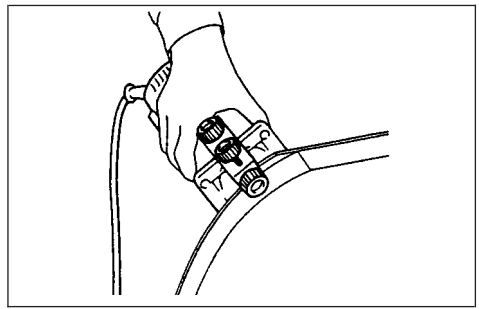
13



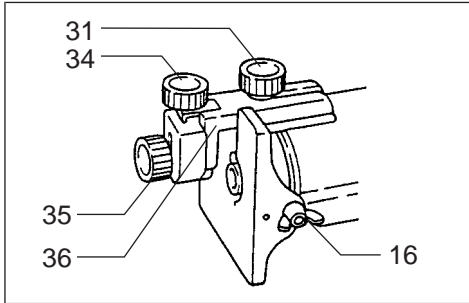
14



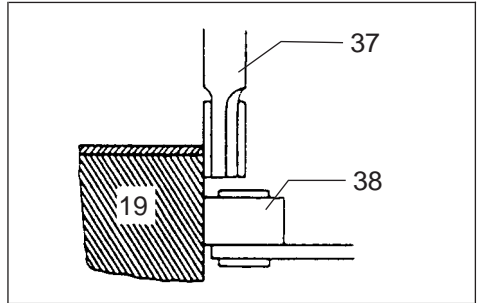
15



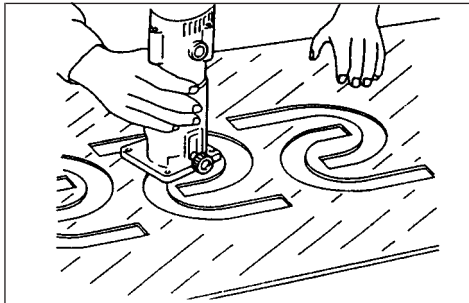
16



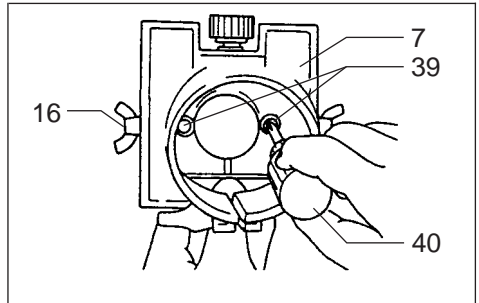
17



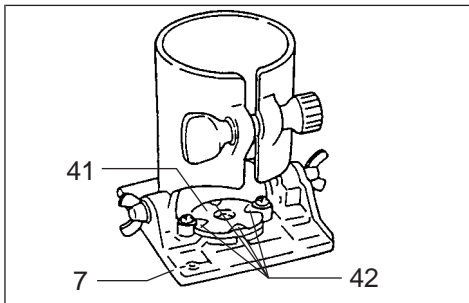
18



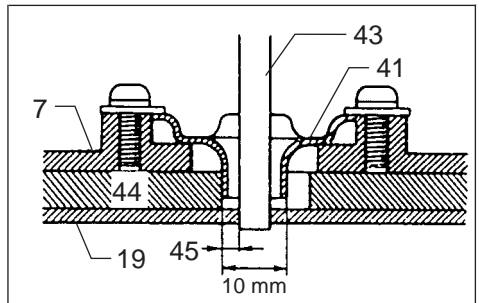
19



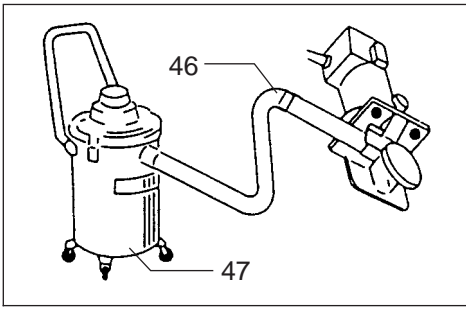
20



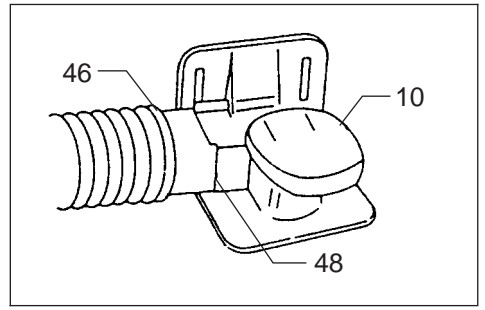
21



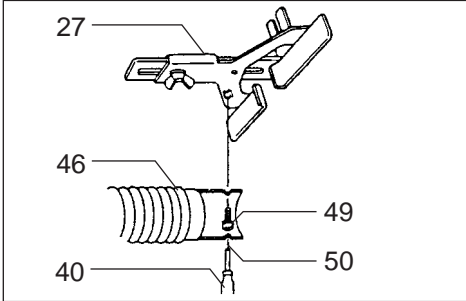
22



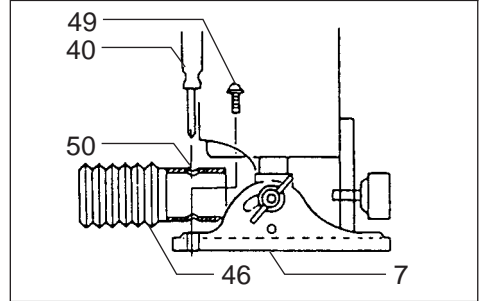
23



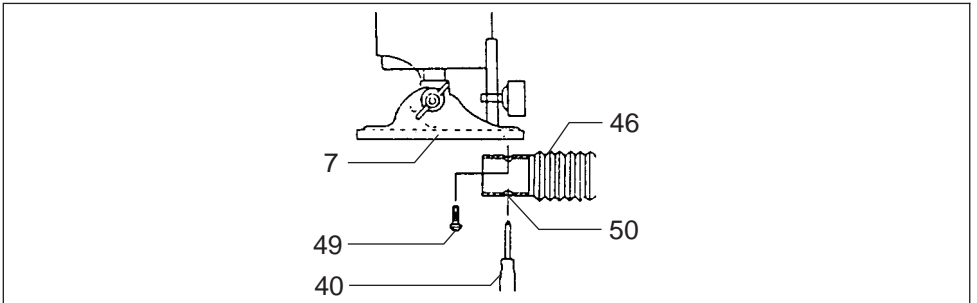
24



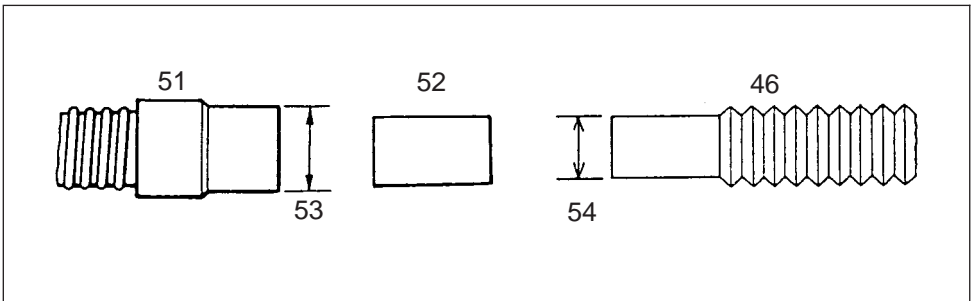
25



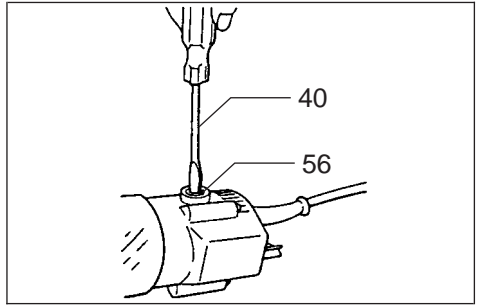
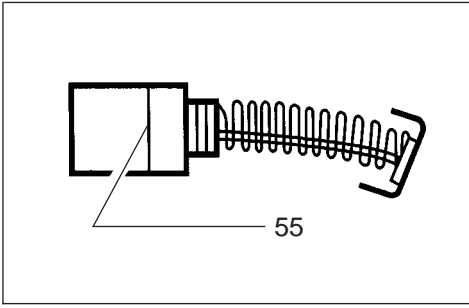
26



27



28



## Symbols

The following show the symbols used for the tool. Be sure that you understand their meaning before use.

## Symboles

Nous donnons ci-dessous les symboles utilisés pour l'outil. Assurez-vous que vous en avez bien compris la signification avant d'utiliser l'outil.

## Simbole

Die folgenden Symbole werden für die Maschine verwendet. Machen Sie sich vor der Benutzung unbedingt mit ihrer Bedeutung vertraut.

## Simboli

Per questo utensile vengono usati i simboli seguenti. Bisogna capire il loro significato prima di usare l'utensile.

## Symbolen

Voor dit gereedschap worden de volgende symbolen gebruikt. Zorg ervoor dat u de betekenis van deze symbolen begrijpt alvorens het gereedschap te gebruiken.

## Símbolos

A continuación se muestran los símbolos utilizados con esta herramienta. Asegúrese de que entienda su significado antes de usarla.

## Símbolos

O seguinte mostra os símbolos utilizados para a ferramenta. Certifique-se de que compreende o seu significado antes da utilização.

## Symboler

Nedenstående symboler er anvendt i forbindelse med denne maskine. Vær sikker på, at De har forstået symbolernes betydning, før maskinen anvendes.

## Symboler

Det följande visar de symboler som används för den här maskinen. Se noga till att du förstår deras innebörd innan maskinen används.

## Symbolene

Følgende viser de symbolene som brukes for maskinen. Det er viktig å forstå betydningen av disse før maskinen tas i bruk.

## Symbolit

Alla on esitetty koneessa käytetyt symbolit. Opettele näiden merkitys, ennen kuin käytät konetta.

## Σύμβολα

Τα ακόλουθα δείχνουν τα σύμβολα που χρησιμοποιούνται για το μηχάνημα. Βεβαιωθείτε ότι καταλαβαίνετε τη σημασία τους πριν από τη χρήση.



- Read instruction manual.
- Lire le mode d'emploi.
- Bitte Bedienungsanleitung lesen.
- Leggete il manuale di istruzioni.
- Lees de gebruiksaanwijzing.
- Lea el manual de instrucciones.

- Leia o manual de instruções.
- Læs brugsanvisningen.
- Läs bruksanvisningen.
- Les bruksanvisingen.
- Katso käyttöohjeita.
- Διαβάστε τις οδηγίες χρήσης.



- DOUBLE INSULATION
- DOUBLE ISOLATION
- DOPPELT SCHUTZISOLIERT
- DOPPIO ISOLAMENTO
- DUBBELE ISOLATIE
- DOBLE AISLAMIENTO

- DUPLO ISOLAMENTO
- DOBBELT ISOLERET
- DUBBEL ISOLERING
- DOBBEL ISOLERING
- KAKSINKERTAINEN ERISTYS
- ΔΙΠΛΗ ΜΟΝΩΣΗ

1 Loosen	21 Bit revolving direction	38 Guide roller
2 Tighten	22 (View from the top of the tool)	39 Screws
3 Hold	23 Correct bit feed direction	40 Screwdriver
4 Wing nut	24 Trimmer shoe, straight guide or trimmer guide	41 Templet guide
5 Spring washer	25 Bolt	42 Convex portions
6 Flat washer (small) or Base	26 Guide plate	43 Straight bit
7 Flat washer (large)	27 Straight guide	44 Templet
8 Bolt	28 Flat washer	45 Distance (X)
9 Bolt	29 Wave washer	46 Not available
10 Trimmer shoe	30 Wing nut	47 Not available
11 Adjusting screw	31 Clamp screw (A)	48 Not available
12 Scale	32 Center hole	49 Not available
13 Bit protrusion	33 Nail	50 Not available
14 Nut	34 Adjusting screw	51 Not available
15 Graduation	35 Clamp screw (B)	52 Not available
16 Wing bolt	36 Trimmer guide	53 Not available
17 Amount of chamfering	37 Bit	54 Not available
18 Switch lever		55 Limit mark
19 Workpiece		56 Brush holder cap
20 Feed direction		

**SPECIFICATIONS**

<b>Model</b>	<b>3704</b>
Collet capacity .....	6 mm or 1/4"
No load speed (min <sup>-1</sup> ) .....	30,000
Overall length .....	310 mm
Net weight .....	1.5 kg

- Due to our continuing program of research and development, the specifications herein are subject to change without notice.
- Note: Specifications may differ from country to country.

**Power supply**

The tool should be connected only to a power supply of the same voltage as indicated on the nameplate, and can only be operated on single-phase AC supply. They are double-insulated in accordance with European Standard and can, therefore, also be used from sockets without earth wire.

**Safety hints**

For your own safety, please refer to the enclosed safety instructions.

**ADDITIONAL SAFETY RULES**

ENB054-1

1. **Hold tool by insulated gripping surfaces when performing an operation where the cutting tools may contact hidden wiring or its own cord. Contact with a "live" wire will make exposed metal parts of the tool "live" and shock the operator.**
2. **Wear hearing protection during extended periods of operation.**
3. **Handle the bits very carefully.**
4. **Check the bit carefully for cracks or damage before operation. Replace cracked or damaged bit immediately.**
5. **Avoid cutting nails. Inspect for and remove all nails from the workpiece before operation.**

6. **Hold the tool firmly.**
7. **Keep hands away from rotating parts.**
8. **Make sure the bit is not contacting the workpiece before the switch is turned on.**
9. **Before using the tool on an actual workpiece, let it run for a while. Watch for vibration or wobbling that could indicate improperly installed bit.**
10. **Be careful of the bit rotating direction and the feed direction.**
11. **Do not leave the tool running. Operate the tool only when hand-held.**
12. **Always switch off and wait for the bit to come to a complete stop before removing the tool from workpiece.**
13. **Do not touch the bit immediately after operation; it may be extremely hot and could burn your skin.**
14. **Always lead the power supply cord away from the tool towards the rear.**
15. **Do not smear the tool base carelessly with thinner, gasoline, oil or the like. They may cause cracks in the tool base.**
16. **Draw attention to the need to use cutters of the correct shank diameter and suitable for the speed of the tool.**

**SAVE THESE INSTRUCTIONS.**



## OPERATING INSTRUCTIONS

### Installing or removing trimmer bit (Fig. 1)

Important:

Always be sure that the tool is switched off and unplugged before installing or removing the bit.

Insert the bit all the way into the collet cone and tighten the collet nut securely with the two wrenches. To remove the bit, follow the installation procedure in reverse.

CAUTION:

- Do not tighten the collet nut without inserting a bit, or the collet cone will break.
- Use only the wrenches provided with the tool.

### Installing trimmer shoe

(after it has been removed from the tool) (Fig. 2)

NOTE:

The trimmer shoe is factory installed on the tool.

Use the bolts, wing nuts, spring washers and flat washers to install the trimmer shoe as shown in Fig. 2.

### Adjusting bit protrusion (Fig. 3)

To adjust the bit protrusion, loosen the nut and move the tool base up or down as desired by turning the adjusting screw. After adjusting, tighten the nut firmly to secure the tool base.

### Adjusting angle of tool base (Fig. 4)

Loosen the wing bolts and adjust the angle of the tool base (5° per graduation) to obtain the desired cutting angle.

### Adjusting amount of chamfering

To adjust the amount of chamfering, loosen the wing nuts and adjust the trimmer shoe.

CAUTION:

With the tool unplugged and switch in the "OFF" position, rotate the collet nut on the tool several times to be sure that the bit turns freely and does not contact the base or trimmer shoe in any way.

### Switch action (Fig. 5)

To start the tool, move the switch lever to the "ON" position. To stop, move the switch lever to the "OFF" position.

### Operation (Fig. 6, 7 & 8)

Turn the tool on without the bit making any contact with the workpiece and wait until the bit attains full speed. Then move the tool over the workpiece surface, keeping the tool base and trimmer shoe flush with the sides of the workpiece.

(Note)

This tool can be used as a conventional trimmer when you remove the trimmer shoe.

When doing edge cutting, the workpiece surface should be on the left side of the bit in the feed direction.

NOTE:

- Moving the tool forward too fast may cause a poor quality of cut, or damage to the bit or motor. Moving the tool forward too slowly may burn and mar the cut. The proper feed rate will depend on the bit size, the kind of workpiece and depth of cut. Before beginning the cut on the actual workpiece, it is advisable to make a sample cut on a piece of scrap lumber. This will show exactly how the cut will look as well as enable you to check dimensions.
- When using the trimmer shoe, the straight guide or the trimmer guide, be sure to keep it on the right side in the feed direction. This will help to keep it flush with the side of the workpiece.

CAUTION:

Since excessive cutting may cause overload of the motor or difficulty in controlling the tool, the depth of cut should not be more than 3 mm at a pass when cutting grooves. When you wish to cut grooves more than 3 mm deep, make several passes with progressively deeper bit settings.

### Straight guide (Fig. 9, 10, 11 & 12)

The straight guide is effectively used for straight cuts when chamfering or grooving.

Attach the guide plate to the straight guide with the bolt, the wave washer, the flat washer and the wing nut.

Loosen the wing bolts and secure the tool base horizontally. Attach the straight guide with the clamp screw (A). Loosen the wing nut on the straight guide and adjust the distance between the bit and the straight guide. At the desired distance, tighten the wing nut securely.

When cutting, move the tool with the straight guide flush with the side of the workpiece.

If the distance (A) between the side of the workpiece and the cutting position is too wide for the straight guide, or if the side of the workpiece is not straight, the straight guide cannot be used. In this case, firmly clamp a straight board to the workpiece and use it as a guide against the trimmer base. Feed the tool in the direction of the arrow.

### Circular work (Fig. 13, 14 & 15)

- Circular work may be accomplished if you assemble the straight guide and guide plate as shown in Fig. 13 or 14.

Fig. 13 for cutting circles between 70 mm and 121 mm in radius.

Fig. 14 for cutting circles between 121 mm and 221 mm in radius.

Note:

Circles between 172 mm and 186 mm in radius cannot be cut using this guide.

- Min. and max. radius of circles to be cut (distance between the center of circle and the center of bit) are as follows:

Min.: 70 mm

Max.: 221 mm

Align the center hole in the straight guide with the center of the circle to be cut. Drive a nail less than 6 mm in diameter into the center hole to secure the straight guide. Pivot the tool around the nail in clockwise direction.

### Templet guide (Fig. 19, 20, 21 & 22)

The templet guide provides a sleeve through which the bit passes, allowing use of the trimmer with templet patterns.

Remove the tool base from the tool. Loosen the wing bolts and secure the tool base horizontally. Loosen the two screws on the tool base.

Place the templet guide on the tool base. There are four convex portions on the templet guide. Secure two of the four convex portions using the two screws. Install the tool base on the tool.

Secure the templet to the workpiece. Place the tool on the templet and move the tool with the templet guide sliding along the side of the templet.

NOTE:

The workpiece will be cut a slightly different size from the templet. Allow for the distance (X) between the router bit and the outside of the templet guide. The distance (X) can be calculated by using the following equation:

$$\text{Distance (X)} = \frac{\text{outside diameter of the templet guide} - \text{router bit diameter}}{2}$$

## MAINTENANCE

CAUTION:

Always be sure that the tool is switched off and unplugged before carrying out any work on the tool.

### Replacement of carbon brushes (Fig. 29 & 30)

Replace carbon brushes when they are worn down to the limit mark. Both identical carbon brushes should be replaced at the same time.

To maintain product safety and reliability, repairs, maintenance or adjustment should be carried out by a Makita Authorized Service Center.

### Trimmer guide (Fig. 16, 17 & 18)

Trimming, curved cuts in veneers for furniture and the like can be done easily with the trimmer guide. The guide roller rides the curve and assures a fine cut.

Loosen the wing bolts and secure the tool base horizontally. Install the trimmer guide on the tool base with the clamp screw (A). Loosen the clamp screw (B) and adjust the distance between the bit and the trimmer guide by turning the adjusting screw (1 mm per turn). At the desired distance, tighten the clamp screw (B) to secure the trimmer guide in place.

When cutting, move the tool with the guide roller riding the side of the workpiece.

## ACCESSORY

Makita offers an extensive range of trimmer bits which comply with the latest safety regulations. Specifications of each type can be found on the following pages.

1 Desserrer	20 Sens du déplacement	36 Guide d'affleurance
2 Serrer	de l'affleureuse	37 Fraise
3 Immobilisation du mandrin	21 Rotation de la fraise	38 Galet du guide
4 Ecrou à oreilles	22 (Vu depuis le haut de l'outil)	39 Vis
5 Rondelle fendue	23 Sens de rotation de la fraise	40 Tournevis
6 Rondelle plate (S)	conforme au sens de déplacement de l'affleureuse.	41 Guide à copier
7 Embase	24 Guide parallèle (ou support	42 Section convexes
8 Rondelle plate (L)	d'affleurance horizontal,	43 Fraise à rainer
9 Vis à collerette	ou guide à affleurer)	44 Gabarit
10 Support d'affleurance horizontal	25 Boulon	45 Ecart
11 Vis de réglage	26 Support du guide	46 Non disponible
12 Echelle de réglage	27 Guide parallèle	47 Non disponible
13 Partie active de la fraise	28 Rondelle plate	48 Non disponible
14 Papillon	29 Rondelle fendue	49 Non disponible
15 Graduation	30 Ecrou à oreilles	50 Non disponible
16 Boulon à oreilles	31 Vis de serrage (A)	51 Non disponible
17 Hauteur de la fraise	32 Trou de centrage	52 Non disponible
correspondant à la largeur du	33 Clou	53 Non disponible
chanfrein.	34 Vis de réglage	54 Non disponible
18 Interrupteur	35 Vis de serrage (B)	55 Trait de limite d'usure
19 Pièce à travailler		56 Bouchon du porte-charbon

## SPECIFICATIONS

<b>Modèle</b>	<b>3704</b>
Capacité de pince .....	6 mm ou 1/4"
Vitesse à vide (min <sup>-1</sup> ) .....	30 000
Longueur totale .....	310 mm
Poids net .....	1,5 kg

- Etant donné l'évolution constante de notre programme de recherche et de développement, les spécifications contenues dans ce manuel sont sujettes à modification sans préavis.
- Note : Les spécifications peuvent varier suivant les pays.

### Alimentation

L'outil ne devra être raccordé qu'à une alimentation de la même tension que celle qui figure sur la plaque signalétique, et il ne pourra fonctionner que sur un courant secteur monophasé. Réalisé avec une double isolation, il est conforme à la réglementation européenne et peut de ce fait être alimenté sans mise à la terre.

### Consignes de sécurité

Pour votre propre sécurité, reportez-vous aux consignes de sécurité qui accompagnent l'outil.

## CONSIGNES DE SECURITE SUPPLEMENTAIRES

1. Tenez l'outil par ses surfaces de saisie isolées lorsque vous effectuez une opération au cours de laquelle l'outil tranchant risque d'entrer en contact avec un filage caché ou avec son propre cordon. Le contact avec un fil électrique sous tension mettra les parties métalliques non isolées de l'outil sous tension et électrocutera l'utilisateur.
2. Portez une protection d'oreilles quand vous devez travailler longuement.

### 3. Maniez les fraises avec soin.

4. Avant de travailler, vérifiez soigneusement que les fraises ne sont ni fêlées ni endommagées ; si tel est le cas, remplacez-les immédiatement.
5. Attention aux clous. Avant d'utiliser l'outil, inspectez la pièce et retirez-les tous.
6. Tenez fermement votre outil.
7. Gardez les mains éloignées des pièces en mouvement.
8. Assurez-vous que la fraise ne touche pas la pièce à travailler avant que le contact ne soit mis.
9. Avant de commencer à travailler, laissez tourner l'outil à vide un instant ; assurez-vous qu'il n'y a ni vibration ni ballotement, ce qui indiquerait une fraise mal montée.
10. Vérifiez toujours le sens de rotation de la fraise et le sens de progression de la machine.
11. L'outil ne doit être maintenu en marche que tant que vous l'avez en mains.
12. Avant de retirer l'outil de la pièce à travailler, coupez toujours le contact et attendez que la fraise soit complètement arrêtée.
13. Ne touchez pas la fraise immédiatement après son arrêt ; elle peut être extrêmement chaude et pourrait vous brûler.
14. Faites toujours courir le cordon d'alimentation à l'écart de l'outil, vers l'arrière.
15. Evitez tout contact de la base avec des hydrocarbures, des solvants, des diluants : ce genre de négligence peut se traduire par des déformations ou des crevasses.
16. Prêtez attention à la nécessité d'utiliser des fraises dont le diamètre de queue est adéquat et qui conviennent à la vitesse de l'outil.

## CONSERVEZ CES INSTRUCTIONS.

## MODE D'EMPLOI

### Pose et dépose de la fraise (Fig. 1)

Important :

Assurez-vous toujours que l'outil est débranché et le contact coupé avant d'installer ou de retirer votre fraise.

Insérez la queue de la fraise à fond dans le cône du mandrin et serrez bien l'écrou de mandrin à l'aide des deux clés. Pour retirer la fraise, observez le même processus en sens inverse.

ATTENTION :

- Ne serrez pas l'écrou de mandrin sans y avoir inséré une fraise ; vous risqueriez de briser le mandrin.
- N'utilisez que les clés fournies avec l'outil.

### Pose du support d'affleurement horizontal (quand il a été retiré de d'outil) (Fig. 2)

NOTE :

Le s.a.h. est livré installé sur l'outil.

A l'aide des boulons, écrous à oreilles, rondelles fendues et plates, installez le s.a.h. de la façon indiquée par la Fig. 2.

### Ajustage de la fraise (Fig. 3)

Pour régler la saillie de la fraise, desserrez l'écrou et déplacez l'embase de l'outil, vers le haut ou vers le bas, de la hauteur voulue en tournant la vis de réglage. Votre ajustage terminé, serrez l'écrou à fond pour assurer en place l'embase.

### Réglage de l'angle de l'embase (Fig. 4)

Desserrez les boulons à oreilles et ajustez l'angle de l'embase (5° par graduation) de façon à obtenir l'angle de taille voulu.

### Largeur de chanfrein

Pour régler la largeur de chanfrein, desserrez les écrous à oreilles et ajustez le s.a.h.

ATTENTION :

Une fois l'outil débranché et l'interrupteur placé sur la position "OFF", faites tourner plusieurs fois l'arbre à la main de façon à vous assurer que la fraise tourne librement et n'entre pas en contact avec l'embase ou le support d'affleurement horizontal.

### Action de l'interrupteur (Fig. 5)

Pour démarrer l'outil, poussez le levier de contact du côté "ON". Pour l'arrêter, poussez le du côté "OFF".

### Affleurement (Fig. 6, 7 et 8)

Mettez le contact sans que la fraise soit au contact de la pièce à travailler et attendez qu'elle ait atteint sa pleine vitesse. Déplacez alors votre outil sur la surface de la pièce, en maintenant l'embase et le support d'affleurement parfaitement en contact avec les côtés de la pièce à travailler.

(Note)

Cet outil peut s'utiliser à la façon d'une affleureuse ordinaire si vous retirez le support d'affleurement horizontal.

Pour l'affleurement de bord, la surface de la pièce à travailler doit se trouver sur la gauche de la fraise dans le sens de progression.

NOTE :

- Si vous déplacez trop rapidement l'outil vers l'avant, votre entaille risque d'être inégale et vous pouvez endommager la fraise ou le moteur. Si vous le déplacez trop lentement, vous pouvez brûler ou détériorer l'entaille. La vitesse correcte dépend de la dimension de la fraise, de la nature de la pièce à tailler et de la profondeur de coupe. Avant de commencer, nous vous conseillons donc de faire un essai sur une chute ; cela vous montrera l'allure exacte qu'aura votre entaille et vous permettra de bien vérifier les dimensions de celle-ci.
- Lorsque vous vous servez du support d'affleurement horizontal, du guide parallèle ou du guide à affleurer, veillez à bien l'installer du côté droit de l'outil dans le sens de la progression. Vous pourrez ainsi le maintenir parfaitement contre la pièce que vous taillez.

ATTENTION :

Une taille trop profonde risque de forcer le moteur ou de rendre difficile le contrôle de l'outil ; quand vous rainez, limitez donc votre profondeur de taille à 3 mm par passage. Pour des rainures d'une profondeur supérieure, opérez en plusieurs passages et en approfondissant progressivement.

### Guide parallèle (Fig. 9, 10, 11 et 12)

Le guide parallèle guide efficacement l'outil quand on effectue des coupes droites en chanfreinant ou en rainant.

Fixer le support de guide sur le guide parallèle avec le boulon, la rondelle fendue, la rondelle plate et l'écrou à oreilles.

Desserrez les boulons à oreilles et posez l'embase bien horizontalement. Fixez le guide parallèle sur l'outil à l'aide de la vis de serrage 31. Desserrez l'écrou à oreilles du guide et réglez la distance entre celui-ci et la fraise. Une fois obtenue la distance désirée, serrez à fond l'écrou à oreilles.

Quand vous coupez, déplacez l'outil en maintenant le guide en appui avec le côté de la pièce à travailler.

Si la distance (A) entre le côté de la pièce à travailler et le tracé est trop grande pour le guide parallèle, ou si ce même côté n'est pas rectiligne, vous ne pouvez pas utiliser ce guide. En ce cas, fixez solidement, à l'aide de serre-joints, une pièce de bois rectiligne à la pièce à travailler et servez-vous en comme de guide au contact de l'embase de l'affleureuse. Déplacez celle-ci dans la direction de la flèche.

### Tailles circulaires (Fig. 13, 14 et 15)

- Des tailles circulaires peuvent être réalisées si vous assemblez le guide de coupe rectiligne et la plaque du guide comme sur la Fig. 13 ou 14.

La Fig. 13 représente la taille de cercles de 70 mm à 121 mm de rayon.

La Fig. 14 représente la taille de cercles de 121 mm à 221 mm de rayon.

Note :

Les cercles d'un rayon compris entre 172 mm et 186 mm ne peuvent pas être taillés avec ce guide.

- Les rayons min. et max. des tailles circulaires réalisables (les distances entre le centre du cercle et le centre de la fraise) sont les suivants :

Min. : 70 mm

Max. : 221 mm

Alignez le trou de centrage du guide de coupe rectiligne sur le centre du cercle à tailler. Enfoncez un clou de diamètre inférieur à 6 mm pour assurer le guide en place. Faites pivoter l'outil autour du clou en le tournant vers la droite (sens des aiguilles d'une montre).

### Guide à copier (Fig. 19, 20, 21 et 22)

Le guide à copier est une courte section de tube traversée par la fraise, ce qui permet d'utiliser l'affleureuse avec des gabarits de modèles.

Retirez l'embase de l'outil. Desserrez les boulons à oreilles et posez l'embase bien horizontalement. Relâchez les deux vis de l'embase.

Placez le guide à copier sur l'embase. Il y a quatre sections convexes sur le guide. Assurez-en deux sur les quatre en vous servant des deux vis. Installez de nouveau l'embase sur l'outil.

Assurez le gabarit sur la pièce à travailler. Placez ensuite l'outil sur le gabarit et déplacez-le, avec le guide à copier glissant sur le côté du gabarit.

NOTE :

La coupe s'effectue en parallèle du gabarit avec un écart type dont la mesure s'obtient avec la formule suivante :

$$\text{écart} = \frac{\text{diamètre extérieur du guide à copier} - \text{diamètre de la fraise}}{2}$$

## ENTRETIEN

ATTENTION :

Avant toute intervention, assurez-vous que le contact est coupé et l'outil débranché.

### Remplacement des charbons

(Fig. 29 et 30)

Remplacez charbons lorsqu'ils sont usés jusqu'au repère d'usure. Les 2 charbons identiques doivent être remplacés simultanément.

Pour maintenir la sécurité et la fiabilité du machines, les réparations, l'entretien ou les réglages doivent être effectués par le Centre d'Entretien Makita.

### Guide d'affleurage (Fig. 16, 17 et 18)

Le guide d'affleurage permet d'effectuer aisément affleurage ou tailles courbes des bois de placage pour mobilier, etc. Le galet du guide suit la courbure et assure une coupe parfaite.

Desserrez les boulons à oreilles et posez l'embase bien horizontalement. Installez le guide d'affleurage sur l'embase à l'aide de la vis de serrage 31. Relâchez la vis de serrage 35 et ajustez la distance entre la fraise et le guide d'affleurage en tournant la vis de réglage (1 mm par tour). Une fois obtenue la bonne distance, bloquez la vis de serrage 35 afin d'assurer en place le guide d'affleurage.

Quand vous coupez, déplacez l'outil avec le galet du guide courant sur le côté de la pièce à travailler.

## FRAISES

MAKITA propose une gamme complète de fraises. Ces fraises satisfont aux dernières prescriptions légales relatives à la sécurité. Les spécifications pour chacun des types sont données aux pages suivantes.

1 Lösen	22 (Ansicht des Arbeitsbereiches von oben)	37 Fräser
2 Festziehen	23 Korrekte Vorschubrichtung des Fräasers	38 Anlaufrolle
3 Halten	24 Winkelanschlag, Parallelanschlag oder Rollenführung	39 Schrauben
4 Flügelschraube	25 Flachrundschraube mit Vierkant	40 Schraubendreher
5 Federring	26 Führungshalterung	41 Führungshülse
6 Unterlegscheibe	27 Parallelanschlag	42 Aussparungen
7 Frästisch	28 Unterlegscheibe	43 Nutfräser
8 Unterlegscheibe (groß)	29 Federring	44 Schablone
9 Flachrundschraube	30 Flügelschraube	45 Distanz (X)
10 Winkelanschlag	31 Klemmschraube (A)	46 Absaugschlauch
11 Einstellschraube	32 Bohrung (Kreismittelpunkt)	47 Absaugvorrichtung
12 Tiefeneinstellskala	33 Nagel	48 Absauganschluß
13 Fräshöhe	34 Einstellschraube	49 Schraube
14 Arretierschraube	35 Klemmschraube (B)	50 Öffnung für Schraubendreher
15 Gradeinteilung	36 Führungsrolle	51 Schlauch
16 Flügelschraube		52 Verbindungsstück
17 Fasbreite		53 innen: $\varnothing$ 38 mm
18 EIN-/AUS-Schalter		54 außen: $\varnothing$ 32,1 mm
19 Werkstück		55 Verschleißgrenze
20 Vorschubrichtung		56 Bürstenhalterkappe
21 Fräserdrehrichtung		

### TECHNISCHE DATEN

<b>Modell</b>	<b>3704</b>
Werkzeugaufnahme .....	6 mm oder 6,35 mm
Leerlaufdrehzahl ( $\text{min}^{-1}$ ) .....	30 000 $\text{min}^{-1}$
Gesamtlänge .....	310 mm
Nettogewicht .....	1,5 kg

- Wir behalten uns vor, Änderungen im Zuge der Entwicklung und des technischen Fortschritts ohne vorherige Ankündigung vorzunehmen.
- Hinweis: Die technischen Daten können von Land zu Land abweichen.

### Netzanschluß

Die Maschine darf nur an die auf dem Typenschild angegebene Netzspannung angeschlossen werden und arbeitet nur mit Einphasen-Wechselspannung. Sie ist entsprechend den Europäischen Richtlinien doppelt schutzisoliert und kann daher auch an Steckdosen ohne Erdanschluß betrieben werden.

### Sicherheitshinweise

Lesen und beachten Sie diese Hinweise, bevor Sie das Gerät benutzen.

### ZUSÄTZLICHE SICHERHEITSBESTIMMUNGEN

1. Halten Sie die Maschine nur an den isolierten Griffflächen, wenn Sie Arbeiten ausführen, bei denen die Gefahr besteht, dass verborgene Kabel oder das eigene Kabel angebohrt werden. Bei Kontakt mit einem stromführenden Kabel werden die freiliegenden Metallteile des Werkzeugs ebenfalls stromführend, so dass der Benutzer einen elektrischen Schlag erleiden kann.
2. Tragen Sie bei längerem Arbeiten mit der Fräse einen Gehörschutz.
3. Behandeln Sie den Fräser sorgfältig.

4. Überprüfen Sie den Fräser vor Gebrauch sorgfältig auf Risse oder Beschädigung. Tauschen Sie gerissene oder beschädigte Fräser sofort aus.
5. Achten Sie auf eventuell vorhandene Nägel oder Fremdkörper. Das Werkstück vor Beginn der Arbeit auf Fremdkörper untersuchen und diese gegebenenfalls entfernen.
6. Halten Sie die Fräse mit beiden Händen gut fest.
7. Halten Sie die Hände von den sich bewegenden Teilen der Maschine fern.
8. Das Gerät nicht einschalten, wenn der Fräser das Werkstück berührt.
9. Vor dem Ansetzen auf das zu bearbeitende Werkstück, die Fräse einige Zeit ohne Last laufen lassen. Wird ein Vibrieren oder unrunder Lauf festgestellt, prüfen Sie, ob der Fräser sachgemäß eingesetzt wurde oder beschädigt ist.
10. Achten Sie auf Drehrichtung und Vorschubrichtung.
11. Die Maschine nicht im eingeschalteten Zustand aus der Hand legen. Die Benutzung ist nur in handgehaltener Weise vorgesehen.
12. Die Fräse erst dann vom Werkstück abnehmen, nachdem die Maschine abgeschaltet wurde und der Fräser zum Stillstand gekommen ist.
13. Berühren Sie den Fräser nicht unmittelbar nach dem Gebrauch, da er sehr heiß ist und Hautverbrennungen verursachen kann.
14. Führen Sie das Stromversorgungskabel stets nach hinten vom Werkzeug weg.
15. Die Kunststoffteile der Maschine nicht mit Lösungsmitteln, Benzin oder Öl in Kontakt bringen. Risse oder Versprödung können dadurch verursacht werden.

**16. Machen Sie auf die Notwendigkeit aufmerksam, Fräser zu verwenden, die den korrekten Schaftdurchmesser haben und für die Drehzahl des Werkzeugs geeignet sind.**

## **BEWAHREN SIE DIESE HINWEISE SORGFÄLTIG AUF.**

### **BEDIENUNGSHINWEISE**

#### **Montage bzw. Demontage von Fräsern (Abb. 1)**

Wichtig:

Vor der Montage oder Demontage der Fräser stets sicherstellen, daß die Maschine abgeschaltet und der Netzstecker gezogen ist.

Den Fräser bis zum Anschlag in die Spannzange schieben und die Spannzangennutter mit den mitgelieferten Gabelschlüsseln fest anziehen. Zur Demontage des Fräasers folgen Sie der Montageanweisung in umgekehrter Reihenfolge.

VORSICHT:

- Ziehen Sie die Spannzangennutter nicht ohne eingesetzten Fräser an. Dies kann zum Bruch des Spannschlüssels führen.
- Nur die mitgelieferten Einmaulschlüssel verwenden.

#### **Montage des Winkelanschlags (Abb. 2)**

HINWEIS:

Werkseitig wird die Maschine mit montiertem Winkelanschlag geliefert.

Nach der Demontage des Winkelanschlags montieren Sie den Winkelanschlag mit den Flügelschrauben, Federringen, Unterlegscheiben und Schrauben in der Reihenfolge wie in **Abb. 2** gezeigt.

#### **Frästiefeneinstellung (Abb. 3)**

Zur Frästiefeneinstellung lösen Sie die Arretierschraube. Der Frästisch kann durch Drehen der Einstellschraube gehoben bzw. gesenkt werden. Nach der Einstellung die Arretierschraube wieder festziehen.

#### **Winkeleinstellung (Abb. 4)**

Lösen Sie zur Winkeleinstellung die Flügelschrauben. Der Frästisch kann stufenlos von 0° – 45° (Skalenteilung 5°) geschwenkt werden.

#### **Einstellen der Fasbreite**

Lösen Sie den Winkelanschlag und stellen die gewünschte Fasbreite durch Verschieben des Winkelanschlags ein.

VORSICHT:

Bei gezogenem Netzstecker und "Aus"-Schaltstellung des Schalters prüfen Sie durch handbetätigte Drehung der Antriebsspindel, ob der Fräser keine Teile der Maschine berührt.

#### **Schalterfunktion (Abb. 5)**

Zum Einschalten den EIN-/AUS-Schalter auf "ON" stellen. Zum Ausschalten den EIN-/AUS-Schalter auf "OFF" stellen.

#### **Bedienung (Abb. 6, 7 u. 8)**

Die Fräse auf das zu bearbeitende Werkstück setzen, ohne das der Fräser das Werkstück berührt. Die Fräse einschalten und warten, bis die Maschine die volle Drehzahl erreicht hat. Die Fräse auf der Oberfläche des Werkstücks vorwärts schieben, dabei Frästisch und Winkelanschlag rechteckig zum Werkstück führen.

(Hinweis)

Bei demontiertem Winkelanschlag kann die Maschine als Oberfräse eingesetzt werden.

Bei der Bearbeitung von Kanten muß sich das Werkstück, in Vorschubrichtung gesehen, rechts vom Fräser befinden.

HINWEIS:

- Zu hoher Vorschub (Spanabnahme) vermindert die Bearbeitungsqualität und überlastet Motor bzw. Fräswerkzeug. Zu geringer Vorschub kann zu Brandmarken am Werkstück und ungenauem Arbeitsergebnis führen. Die richtige Vorschubgeschwindigkeit ist abhängig vom Werkstoff, Fräserdurchmesser und Frästiefe; eine Probefräsung an einem gleichwertigen Abfallstück ist vor dem endgültigen Arbeitsgang zu empfehlen, um Fräseinstellung und -qualität zu kontrollieren.
- Verwenden Sie die Maschine mit rechts (in Vorschubrichtung gesehen) montierten Winkelanschlag, Parallelanschlag oder Rollenführung.

VORSICHT:

Fräsen mit hohem Materialabtrag kann zu einer Überlastung des Motors führen und die Handhabung der Fräse erschweren. Die Frästiefe beim Nutfräsen sollte bei einem Arbeitsgang nicht mehr als 3 mm betragen; bei höheren Frästiefen sollte in zwei oder drei Arbeitsgängen mit zunehmend tieferer Fräseinstellung gefräst werden.

#### **Parallelanschlag (Abb. 9, 10, 11 u. 12)**

Zum Fräsen und Nuten können Sie auch den Parallelanschlag verwenden.

Befestigen Sie die Führungshalterung am Parallelanschlag mit den in **Abb. 10** gezeigten Befestigungsmitteln.

Den Frästisch rechteckig einstellen und mit den Flügelschrauben sichern. Der Parallelanschlag ist mit der Klemmschraube (A) zu befestigen. Um den Fasabstand einzustellen, lösen Sie die Flügelschraube am Parallelanschlag. Achten Sie darauf, daß nach dem Einstellvorgang die Flügelschraube wieder fest angezogen wird.

Beim Fräsvorgang den Parallelanschlag plan an der Fläche des Werkstücks führen.

Sollte der Fräsabstand größer als die Verstellmöglichkeit des Parallelanschlags sein, verwenden Sie einen Hilfsanschlag (gerades Vierkantrohr, Brett etc.), den Sie unter Zuhilfenahme von zwei Schraubzwingen o.ä. am Werkstück befestigen. Die Fräsvorschubrichtung ist in **Abb. 12** per Pfeil gekennzeichnet.



### Fräsen von Radien (Abb. 13, 14 u. 15)

- Den Parallelanschlag zum Fräsen der Radien von 70 bis 121 mm gemäß **Abb. 13**, zum Fräsen der Radien von 121 bis 221 mm entsprechend **Abb. 14** mit der Führungshalterung zusammenbauen.

Hinweis:

Konstruktionsbedingt können Radien von 172 mm und 186 mm nicht gefräst werden.

- Folgende min. und max. Abmessungen gelten von Kreismittelpunkt bis Fräsermittelpunkt:  
Min.: 70 mm  
Max.: 221 mm

In den Kreismittelpunkt einen Dorn (Nagel/Schraube etc.) mit einem max. Durchmesser von 6 mm einsetzen. Den Parallelanschlag mit der Bohrung auf den Dorn setzen und den Fräsvorgang rechtsdrehend auf dem Werkstück durchführen.

### Führungshülse (Abb. 19, 20, 21 u. 22)

Die Führungshülse gestattet die Verwendung von Schablonen.

Entfernen Sie den Frästisch von der Maschine, lösen Sie die Flügelschrauben und stellen den Frästisch in die rechtwinklige Position.

Lösen Sie die Schrauben für die Befestigung der Führungshülse und setzen Sie die Führungshülse mit den Aussparungen gem. **Abb. 21** in den Frästisch.

Befestigen Sie mit den Schrauben die Führungshülse und montieren Sie den Frästisch an der Maschine.

Befestigen Sie die Schablone am Werkstück. Die Fräse auf die Schablone setzen und so führen, daß die Führungshülse an der Bezugskante der Schablone entlangfährt.

Hinweis:

Der Schablonenüberstand (X) ergibt sich aus dem Außendurchmesser der Führungshülse und dem Fräserdurchmesser nach folgender Berechnung:

$$\text{Schablonenüberstand (X)} = \frac{\text{Außendurchmesser Führungshülse} - \text{Fräserdurchmesser}}{2}$$

### Staubabsaugung (Abb. 23, 24, 25, 26, 27 u. 28)

Zur Staubabsaugung montieren Sie den Absaugschlauch an der Maschine und verbinden diesen mit dem Saugschlauch Ihres Absauggerätes.

Der Absaugschlauch kann unterschiedlich an der Maschine befestigt werden:

1. Durch Einstecken am Winkelanschlag
2. Befestigung am Parallelanschlag durch Schraube
3. Befestigung auf dem Frästisch mit Schraube (beim Nuten)
4. Befestigung unter dem Frästisch bei der Verwendung von Fräsern mit Anlaufkugellager oder der Rollenführung.

(Hinweis)

Mit dem Verbindungsstück können Sie den Absaugschlauch mit einem Saugschlauch von 38 mm Innendurchmesser verbinden.

### Rollenführung (Abb. 16, 17 u. 18)

Zur Kantbearbeitung kann mit der Rollenführung die Außenkontur des Werkstücks abgetastet werden.

Lösen Sie die Flügelschrauben und stellen Sie den Frästisch in die rechtwinklige Position. Montieren Sie die Rollenführung am Frästisch und ziehen Sie die Klemmschraube (A) an. Lösen Sie die Klemmschraube (B) und stellen die Anlaufrolle mit der Einstellschraube (1 mm pro Umdrehung) auf den gewünschten Fräsabstand. Mit der Klemmschraube (B) die Einstellung sichern. Maschine von der Seite an das Werkstück heranführen und einfräsen, bis die Anlaufrolle an der Werkstückkante anliegt.

Achten Sie beim Fräsvorgang auf eine winkelgerechte Auflage der Maschine auf dem Werkstück.

## WARTUNG

VORSICHT:

Vor Arbeiten an der Maschine vergewissern Sie sich, daß sich der Schalter in der "AUS-" Position befindet und der Netzstecker gezogen ist.

### Kohlebürsten wechseln (Abb. 29 u. 30)

Kohlebürsten ersetzen, wenn sie bis auf die Verschleißgrenze abgenutzt sind. Beide Kohlebürsten nur paarweise ersetzen.

Um die Sicherheit und Zuverlässigkeit dieses Gerätes zu gewährleisten, sollten Reparatur-, Wartungs-, und Einstellarbeiten nur von durch Makita autorisierten Werkstätten oder Kundendienstzentren unter ausschließlicher Verwendung von Makita-Originalersatzteilen ausgeführt werden.

## AUßENKONTURFRÄSERSCHNEIDEN

Makita bietet ein umfangreiches Programm an Außenkonturfräuserschneiden, das den neuesten Sicherheitsvorschriften entspricht. Auf den folgenden Seiten finden Sie eine Übersicht über alle lieferbaren Typen.



1 Allentare	21 Direzione di rotazione della punta	38 Rullo di guida
2 Serrare	22 (Vista della fresatrice dall'alto)	39 Vite
3 Tenere ben fermo	23 Direzione giusta del senso di avanzamento	40 Cacciavite
4 Dado a farfalla	24 Appoggio del rifilatore, guida diritta oppure guida del rifilatore	41 Guida a sagoma
5 Rondella onda	25 Bullone	42 Parti convesse
6 Rondella piatta (S)	26 Guida rettilinea	43 Guida diritta
7 Base	27 Guida diritta	44 Sagoma
8 Rondella piatta (L)	28 Rondella piatta	45 Distanza (X)
9 Bullone	29 Rondella onda	46 Non disponibile
10 Appoggio del rifilatore	30 Dado a farfalla	47 Non disponibile
11 Vite di regolazione	31 Vite di fissaggio (A)	48 Non disponibile
12 Scala	32 Foro centrale	49 Non disponibile
13 Estensione	33 Chiodo	50 Non disponibile
14 Dado	34 Vite di regolazione	51 Non disponibile
15 Scala graduata	35 Vite di fissaggio (B)	52 Non disponibile
16 Bullone a farfalla	36 Guida a sagoma	53 Non disponibile
17 Quantità di rifilatura	37 Punta	54 Non disponibile
18 Levetta interruttore		55 Segno limite
19 Pezzo sotto lavorazione		56 Coperchio delle spazzole a carbone

## DATI TECNICI

<b>Modello</b>	<b>3704</b>
Capacità della pinza .....	6 mm o 1/4"
Velocità a vuoto (min <sup>-1</sup> ) .....	30.000
Lunghezza totale .....	310 mm
Peso netto .....	1,5 kg

- Per il nostro programma di ricerca e sviluppo continui, i dati tecnici sono soggetti a modifiche senza preavviso.
- Nota: I dati tecnici potrebbero differire a seconda del paese di destinazione del modello.

### Alimentazione

L'utensile deve essere collegato ad una presa di corrente con la stessa tensione indicata sulla targhetta del nome, e può funzionare soltanto con la corrente alternata monofase. Esso ha un doppio isolamento in osservanza alle norme europee, per cui può essere usato con le prese di corrente sprovviste della messa a terra.

### Consigli per la sicurezza

Per la vostra sicurezza, riferitevi alle accluse istruzioni per la sicurezza.

## REGOLE ADDIZIONALI DI SICUREZZA

1. Tenere l'utensile per le superfici di tenuta isolate quando si esegue una operazione in cui potrebbe fare contatto con fili elettrici nascosti o con il suo stesso cavo di alimentazione. Il contatto con un filo elettrico "sotto tensione" mette "sotto tensione" le parti metalliche esposte dell'utensile dando una scossa all'operatore.
2. Quando si opera per lungo tempo mettersi protezioni alle orecchie.
3. Trattare gli utensili con estrema cura.
4. Controllare gli utensili con estrema cura che non ci siano crepature oppure siano danneggiati prima di cominciare la lavorazione. Rimpiazzare immediatamente utensili con crepature oppure danneggiati.
5. Evitare di tagliare chiodi. Ispezionare se ci sono e rimuovere tutti i chiodi dal pezzo da lavorare prima di cominciare la lavorazione.
6. Tenere la fresatrice ferma.
7. Tenere le mani lontane dalle parti in movimento.
8. Prima di mettere in moto la fresatrice assicurarsi che l'utensile non è a contatto con il pezzo da lavorare.
9. Prima di cominciare la lavorazione sul pezzo da lavorare attualmente, lasciare che giri per un momento. Osservare se ci sono vibrazioni oppure rotazioni imperfette che possono essere il segno di un montaggio imperfetto dell'utensile.
10. Assicurarsi del senso di rotazione dell'utensile e della direzione di avanzamento del pezzo da lavorare.
11. Non lasciare che l'utensile giri a vuoto. Mettere in moto la fresatrice solo quando è ben tenuta in mano.
12. Dopo aver lasciato andare l'interruttore sempre aspettare che l'utensile si fermi completamente prima di rimuovere la fresatrice dal pezzo da lavorare.
13. Non toccare l'utensile subito dopo la lavorazione; potrebbe essere estremamente caldo e potrebbe bruciare la vostra pelle.
14. Tenere sempre il cavo di alimentazione discosto e verso la parte posteriore dell'utensile.

**15. Non sporcare sbadatamente la base dell'utensile con solvente benzina, olio oppure liquidi simili. Questi liquidi potrebbero causare crepature sulla base dell'utensile.**

**16. Usare frese con il diametro corretto del codolo e adatte alla velocità dell'utensile.**

## **CONSERVATE QUESTE ISTRUZIONI.**

### **ISTRUZIONI PER L'USO**

#### **Montaggio o smontaggio della punta del rifilatore (Fig. 1)**

Importante:

Assicurarsi sempre che l'interruttore e la presa sono staccati prima di montare o smontare la punta.

Inserire la punta fino in fondo nella pinza conica e quindi stringere forte la pinza conica con le due chiavi. Per staccare la punta, seguire il processo di montaggio nel senso contrario.

ATTENZIONE:

- Non stringere la pinza conica se non c'è la punta inserita altrimenti la pinza conica si romperà.
- Usare la chiave in dotazione sull'attrezzo.

#### **Montaggio dell'appoggio del rifilatore (dopo che è stato smontato dall'attrezzo) (Fig. 2)**

NOTA:

L'attrezzo viene consegnato al cliente con l'appoggio del rifilatore montato.

Usare bulloni, dadi a farfalla, rondella onda e rondelle piatte per montare l'appoggio del rifilatore come mostrato in Fig. 2.

#### **Regolazione dell'estensione della punta (Fig. 3)**

Per regolare l'estensione della punta, allentare il dado e muovere la base dell'utensile in alto e in basso alla posizione desiderata usando la vite di regolazione. Dopo la regolazione, stringete il dado con forza per fissare la base dell'utensile.

#### **Regolazione dell'angolatura della base dell'attrezzo (Fig. 4)**

Allentare i dadi a farfalla e regolare l'angolatura della base dell'attrezzo (5° per ogni gradazione) per ottenere l'angolo di taglio desiderato.

#### **Regolazione della quantità di rifilatura**

Per regolare la quantità di rifilatura, allentare i dadi a farfalla e regolare l'appoggio del rifilatore.

ATTENZIONE:

Far fare parecchi giri alla pinza conica con il cavo staccato dalla corrente e l'interruttore pure staccato, per assicurarsi che la punta giri liberamente e non viene a contatto con la base oppure l'appoggio del rifilatore in nessun modo.

#### **Operazione dell'interruttore (Fig. 5)**

Per mettere in moto l'utensile far scivolare la levetta interruttore nella posizione "ON" e nella posizione "OFF" per fermarlo.

#### **Lavorazione (Fig. 6, 7, e 8)**

Mettere l'attrezzo in moto, evitando che la punta venga a trovarsi a contatto con il pezzo da lavorare e aspettare che la punta arrivi alla velocità massima. Quindi muovere l'attrezzo sopra la superficie del pezzo da lavorare, mantenendo la base dell'attrezzo e l'appoggio del rifilatore in parallelo con il fianco del pezzo da lavorare.

(Nota)

Questo utensile può essere usato come un rifilatore convenzionale se gli togliete la scarpa da rifilatore.

Quando si lavora sui bordi la superficie da lavorare deve trovarsi sulla parte sinistra della punta nella direzione di avanzamento dell'utensile.

NOTA:

- Fare avanzare l'utensile troppo in fretta può essere la causa di una lavorazione pessima oppure può danneggiare la punta o il motore. Fare avanzare l'utensile troppo lentamente può divenire la causa di bruciature oppure di una lavorazione fallita. La velocità giusta di avanzamento dipenderà dalla grossezza della punta, la qualità del legname e la profondità di taglio. Prima di cominciare il taglio sul pezzo da lavorare si suggerisce di fare un taglio di prova su un pezzo di legno da buttare. Questo permetterà di farsi una idea esatta del risultato e nello stesso tempo permetterà di controllare la misure.
- Quando si usa l'appoggio del rifilatore, la guida diritta o la guida del rifilatore assicurarsi di mantenerli sul lato destro della direzione di taglio. Questo aiuterà a tenere la guida in linea con il lato del pezzo sotto lavorazione.

ATTENZIONE:

Dato che una profondità di taglio eccessiva può provocare un eccessivo sforzo del motore oppure può creare difficoltà nel controllare l'utensile, la profondità di taglio non dovrà superare i 3 mm. alla volta quando si fanno scanalature. Quando si vogliono fare tagli più profondi dei 3 mm. passare parecchie volte aumentando gradatamente la profondità della punta.

### Guida diritta (Fig. 9, 10, 11 e 12)

La guida diritta è usata con efficacia quando si fanno tagli diritti in lavori di smussatura e escavazione.

Attaccare la guida rettilinea alla guida diritta con il bullone, la rondella onda e il dado a farfalla.

Allentare i dadi a farfalla e fissare la base dell'attrezzo nella posizione orizzontale. Attaccare la guida diritta con la vite di fissaggio (A). Allentare il dado a farfalla sulla guida e regolare la distanza tra la punta e la guida diritta. Fissare con forza il dado a farfalla alla distanza desiderata.

Durante il taglio fare avanzare l'utensile tenendo la guida diritta in linea con il lato del pezzo sotto lavorazione.

Se la distanza (A) tra il lato del pezzo da lavorare e la posizione di taglio è troppo larga per la guida diritta, oppure se il lato del pezzo da lavorare non è diritto, non potete usare la guida diritta. In questo caso, bloccate un pezzo di legno diritto sul pezzo da lavorare e usatelo come guida contro la base del rifilatore. Fate avanzare l'utensile nella direzione della freccia.

### Tagli circolari (Fig. 13, 14 e 15)

• Montando la guida diritta e la piastra della guida è possibile eseguire dei tagli circolari, come mostrato nelle **Figg. 13 e 14**.

**Fig. 13** per tagliare dei cerchi con un raggio dai 70 mm ai 121 mm.

**Fig. 14** per tagliare dei cerchi con un raggio dai 121 mm ai 221 mm.

Nota:

Usando questa guida non si possono tagliare cerchi con un raggio dai 172 mm ai 186 mm.

• I raggi minimo e massimo dei cerchi da tagliare (distanza tra il centro del cerchio e il centro della punta) sono i seguenti:

Min.: 70 mm

Mass.: 221 mm

Allineare il foro centrale nella guida diritta con il centro del cerchio da tagliare. Inserire un chiodo nel foro centrale per fissare la guida diritta. Far girare l'utensile attorno al chiodo nella direzione oraria.

### Guida del rifilatore (accessori a richiesta) (Fig. 16, 17 e 18)

La guida del rifilatore serve per rifilature su plastica nel caso di mobilia. Il rullino di guida corre sul fianco della curva e assicura un taglio preciso.

Allentare i dadi a farfalla e fissare la base dell'attrezzo nella posizione orizzontale. Piazzare la guida del rifilatore sulla base del rifilatore con la vite di fissaggio (A). Allentare la vite di fissaggio (B) e regolare la distanza tra la punta e la guida del rifilatore facendo girare la vite di regolazione (1 mm per giro). Alla distanza desiderata stringere la vite di fissaggio (B) per fermare la guida del rifilatore al suo posto.

Durante la lavorazione fare correre il rullino di guida sul fianco del pezzo da lavorare.

### Guida a sagoma (Fig. 19, 20, 21 e 22)

La guida a sagoma ha un incavo attraverso il quale passa la punta, permettendo l'uso del rifilatore per effettuare operazioni sagomate.

Smontare la base dall'attrezzo. Allentare i dadi a farfalla e fissare la base dell'attrezzo nella posizione orizzontale. Allentare le due viti sulla base dell'attrezzo.

Piazzare la guida a sagoma sulla base dell'attrezzo. Ci sono quattro parti convesse sulla guida a sagoma. Fissare due delle quattro parti convesse usando le due viti. Montare la base sull'attrezzo.

Fermare la sagoma sul pezzo da lavorare. Piazzare l'utensile sulla sagoma e far muovere l'utensile con la guida a sagoma strisciante lungo in fianco della sagoma.

NOTA:

Il pezzo da lavorare verrà tagliato ad una misura leggermente differente da quella data dalla sagoma. Permettere una distanza (X) tra la punta del rifilatore e la parte esterna della sagoma. La distanza (X) può venire calcolata usando la seguente equazione.

$$\text{Distanza (X)} = \frac{\text{diametro esterno della guida a sagoma} - \text{diametro della punta}}{2}$$

## **MANUTENZIONE**

### **ATTENZIONE:**

Prima di eseguire qualsiasi lavoro sulla macchina, accertatevi sempre che sia spenta e staccata dalla presa di corrente.

### **Sostituzione delle spazzole di carbone**

#### **(Fig. 29 e 30)**

Sostituite la spazzole di carbone quando sono usurate fino alla linea di delimitazione. Sostituite entrambe le spazzole con tipi di spazzole identici.

Per mantenere la sicurezza e l'affidabilità del prodotto, le riparazioni, la manutenzione o le regolazioni dovrebbero essere eseguite da un centro di assistenza Makita autorizzato.

## **PUNTA FRESATRICE VERTICALE**

Makita offre un'ampia scelta di punte per fresatrici verticali che rispondono alle ultime norme per la sicurezza. I dati tecnici dei vari tipi si trovano nelle pagine seguenti.

1 Losdraaien	20 Freesrichting	38 Rol van geleider
2 Vastdraaien	21 Rotatierichting van de frees	39 Schroef
3 Vasthouden	22 (Van bovenaf gezien)	40 Schroevendraaier
4 Vleugelmoer	23 Juiste rotatie- en freesrichting	41 Sjabloongeleider
5 Borgring	24 Trimschoen, rechte geleider of trimgeleider	42 Bolronde delen
6 Platte vulring (S)	25 Bout	43 Recht freesmes
7 Zoolplaat	26 Geleideplaat	44 Sjabloon
8 Platte vulring (L)	27 Rechte geleider	45 Afstand (X)
9 Bout	28 Platte vulring	46 Niet verkrijgbaar
10 Trimschoen	29 Borgring	47 Niet verkrijgbaar
11 Afstelschroef	30 Vleugelmoer	48 Niet verkrijgbaar
12 Schaal	31 Vastzetschroef (A)	49 Niet verkrijgbaar
13 Gewenste snijdiepte	32 Middengaatje	50 Niet verkrijgbaar
14 Moer	33 Spijker	51 Niet verkrijgbaar
15 Graden verdeling	34 Afstelschroef	52 Niet verkrijgbaar
16 Vleugelbout	35 Vastzetschroef (B)	53 Niet verkrijgbaar
17 Afschuinshoek	36 Trimgeleider	54 Niet verkrijgbaar
18 Schakelaar	37 Geleidesteun	55 Limietaanduiding
19 Werkstuk		56 Koolborsteldop

**TECHNISCHE GEGEVENS**

<b>Model</b>	<b>3704</b>
Spantang cap. ....	6 mm of 1/4"
Toerental onbelast/min. (min <sup>-1</sup> ) .....	30 000
Totale lengte .....	310 mm
Netto gewicht .....	1,5 kg

- In verband met ononderbroken research en ontwikkeling behouden wij ons het recht voor bovenstaande technische gegevens te wijzigen zonder voorafgaande kennisgeving.
- Opmerking: De technische gegevens kunnen van land tot land verschillen.

**Stroomvoorziening**

De machine mag alleen worden aangesloten op een stroombron van hetzelfde voltage als aangegeven op de naamplaat, en kan alleen op enkel-fase wisselstroom worden gebruikt. De machine is dubbel-geïsoleerd volgens de Europese standaard en kan derhalve ook op een niet-geaard stopcontact worden aangesloten.

**Veiligheidswenken**

Voor uw veiligheid dient u de bijgevoegde Veiligheidsvoorschriften nauwkeurig op te volgen.

**AANVULLENDE  
VEILIGHEIDSVOORSCHRIFTEN**

1. Houd het gereedschap bij de geïsoleerde handgreepoppervlakken vast wanneer u boort op plaatsen waar de boor met verborgen bedrading of zijn eigen netsnoer in contact kan komen. Door contact met een onder spanning staande draad zullen de niet-geïsoleerde metalen delen van het gereedschap onder spanning komen te staan zodat de gebruiker een elektrische schok kan krijgen.
2. Gebruik een oorbescherming, wanneer U lange tijd met dit gereedschap denkt te werken.
3. Wees voorzichtig met de frees.

4. Controleer de frees op barsten of beschadiging, alvorens het gereedschap in te schakelen en vervang onmiddellijk als de frees is gebarsten of beschadigd.
5. Zorg dat de frees niet in contact komt met spijkers enz. Verwijder derhalve alvorens met frezen te beginnen eventuele spijkers en dergelijke van het werkstuk.
6. Houd het gereedschap stevig vast.
7. Houd uw handen uit de buurt van de roterende delen.
8. Zorg dat de frees niet in contact is met het werkstuk wanneer u het gereedschap inschakelt.
9. Laat het gereedschap draaien, alvorens het werkstuk te frezen. Controleer of er trillingen en/of schommelingen zijn, die op een verkeerd geïnstalleerde frees kunnen wijzen.
10. Zorg dat de rotatierichting overeenkomt met de freesrichting.
11. Schakel het gereedschap onmiddellijk uit, als u het niet meer gebruikt. Schakel het gereedschap alleen in, als u het vast houdt.
12. Schakel het gereedschap uit en wacht tot het helemaal tot stilstand is gekomen, alvorens het van het werkstuk te verwijderen.
13. Raak de frees onmiddellijk na het frezen niet aan, aangezien het nog gloeiend heet is en derhalve brandwonden kan veroorzaken.
14. Zorg dat het netsnoer tijdens het werk altijd achter het gereedschap geplaatst is.
15. Wees voorzichtig en veeg het voetstuk van het gereedschap niet af met verfverdunner, benzine, olie of iets dergelijks, aangezien er anders barsten in kunnen komen.
16. Gebruik altijd frezen die de juiste schachtdiameter hebben en geschikt zijn voor het toerental van het gereedschap.

**BEWAAR DEZE VOORSCHRIFTEN.**

## BEDIENINGSVOORSCHRIFTEN

### Inzetten of verwijderen van de frees (Fig. 1)

Belangrijk:

Kontroleer altijd of het gereedschap uitgeschakeld is en het netsnoer van het stopcontact is verwijderd, alvorens de frees in te zetten of te verwijderen.

Steek de frees helemaal in de spantang en draai de spantangmoer stevig vast met behulp van de twee sleutels. Voor het verwijderen van de frees, volgt u de procedure voor het inzetten in omgekeerde volgorde.

LET OP:

- Draai de spantangmoer niet vast als in de spantang geen frees zit, aangezien anders de spantang kan breken.
- Gebruik uitsluitend de steeksleutels die met het gereedschap zijn bijgeleverd.

### Installeren van de trimschoen (nadat deze van het gereedschap is verwijderd) (Fig. 2)

OPMERKING:

De trimschoen is reeds in de fabriek op het gereedschap geïnstalleerd.

Gebruik de bout, vleugelmoer, gegolfde vulring en platte vulring voor het installeren van de trimschoen, zoals in Fig. 2 aangegeven.

### Instellen van de snijdiepte (Fig. 3)

Voor het instellen van de snijdiepte, draait U eerst de moer los. Vervolgens stelt U de zoolplaat hoger of lager in door de afstelschroef te verdraaien. Draai na de instelling van de snijdiepte de moer stevig vast voor het vastzetten van de zoolplaat.

### Instellen van de zoolplaathoek (Fig. 4)

Draai de vleugelbout los en stel de zoolplaathoek in, voor het verkrijgen van de gewenste snijhoek (5° per graduatie).

### Instellen van de afschuinshoek

Voor het instellen van de afschuinshoek, draait U eerst de vleugelmoer los en stel daarna de trimschoen in.

LET OP:

Met het gereedschapssnoer van de voedingsbron verwijderd en de schakelaar in de "OFF" positie, draait U de spantang moer enige keren om, om er zeker van te zijn dat de frees vrij kan draaien en onmogelijk in contact kan komen met de zoolplaat of de trimschoen.

### Werking van de schakelaar (Fig. 5)

Om het gereedschap te starten dient u de schakelaar in de "ON" positie te drukken, en voor stoppen, in de "OFF" positie.

### Bediening (Fig. 6, 7 en 8)

Schakel het gereedschap in, maar zorg dat de frees nog geen contact maakt met het werkstuk. Wacht tot de frees op volle toeren draait, en beweeg het gereedschap vervolgens voort over het werkstuk. Zorg ervoor dat de zoolplaat en de trimschoen volledig op beide zijden van het werkstuk rusten.

(Opmerking)

U kunt dit gereedschap gebruiken als een gewone frees wanneer U de trimschoen verwijdert.

Wanneer u de rand van het werkstuk wilt bewerken, plaatst u het werkstuk links, zoals in de onderstaande illustratie.

OPMERKING:

- Wanneer U het gereedschap te snel voortbeweegt, kan het resultaat onbevredigend zijn, of kan de frees of de motor beschadiging oplopen. Wanneer U echter het gereedschap te langzaam voorbeweegt, krijgt U een lelijk freesoppervlakte of kan er op het freesoppervlakte een brandvlek komen. Hoe U het best het gereedschap kunt voortbeweegen, hangt af van de freesafmetingen, het materiaal en de snijdiepte. Het verdient derhalve aanbeveling een proef te doen, alvorens U het werkstuk bewerkt. U kunt dan zien hoe het freesoppervlakte eruit zal zien en de afmetingen controleren.
- Wanneer U de trimschoen, de rechte geleider of de trimgeleider gebruikt, dient U deze rechts van de snijrichting te houden, zodat deze volledig op het werkstuk kan rusten.

LET OP:

Aangezien door een overmatige trimdiepte de motor overbelast kan raken en u moeite heeft het gereedschap onder controle te houden, mag dus voor het snijden van groeven de trimdiepte per bewerking niet meer dan 3 mm bedragen. Wilt u de groef dieper hebben dan dient u de frees telkens verder uit te laten steken (telkens niet meer dan 3 mm) en de bewerking zonnodig herhalen tot de groef de gewenste diepte heeft.

### Rechte geleider (Fig. 9, 10, 11 en 12)

De rechte geleider zorgt voor een keurige rechte snede tijdens het afschuinen/afkanten van het werkstuk of tijdens het snijden van groeven.

Bevestig de geleideplaat op de rechte geleider door middel van de bout, de gegolfde vulring, de platte vulring en de vleugelmoer.

Draai de vleugelbout los en zet de zoolplaat horizontaal vast. Bevestig met behulp van de vastzetschroef (A) de rechte geleiderset. Draai de vleugelmoer op de rechte geleider los en stel de afstand tussen de frees en de rechte geleider in. Vervolgens draait U de vleugelmoer weer stevig vast.

Tijdens het frezen dient u ervoor te zorgen dat de rechte geleider steeds tegen de zijkant van het werkstuk aangedrukt blijft.

Wanneer de afstand (A) tussen de zijde van het werkstuk en de snijlijn te groot is voor de rechte geleider, of wanneer de zijde van het werkstuk niet recht is, kunt U de rechte geleider niet gebruiken. In dit geval klemt U een recht stuk hout vast op het werkstuk, zodat deze als een geleider kan dienen voor de zoolplaat. Beweeg het gereedschap in de richting van de pijl voort.

### **Cirkelvormig trimmen (Fig. 13, 14 en 15)**

- Cirkelvormig trimmen is mogelijk wanneer u de rechte geleider en de geleideplaat in elkaar zet, zoals afgebeeld in Fig. 13 of 14.

**Fig. 13** voor het trimmen van cirkels met een straal tussen 70 mm en 121 mm.

**Fig. 14** voor het trimmen van cirkels met een straal tussen 121 mm en 221 mm.

Opmerking:

Met deze geleider kunt u geen cirkels trimmen met een straal van 172 mm tot 186 mm.

- De minimale en maximale straal (afstand tussen het middelpunt van de cirkel en de punt van de frees) van de te trimmen cirkels zijn als volgt:

Minimaal: 70 mm

Maximaal: 221 mm

Plaats het middengaatje van de rechte geleider op het punt dat het middelpunt van de te trimmen cirkel moet worden. Sla een spijker van minder dan 6 mm diameter door het middengaatje om de rechte geleider vast te zetten. Beweeg vervolgens het gereedschap naar rechts in een cirkel voort.

### **Sjabloongeleader (Fig. 19, 20, 21 en 22)**

De sjabloongeleader is voorzien van een bus, waardoor de frees gaat, zodat u met het gereedschap de patronen van de sjabloon nauwkeurig kunt volgen.

Verwijder de zoolplaat van het gereedschap. Draai de vleugelbout los en zet de zoolplaat horizontaal vast. Draai de twee schroeven op de zoolplaat los.

Plaats de sjabloongeleader op de zoolplaat. Er zijn vier bolronde delen op de sjabloongeleader. Zet met behulp van de twee schroeven twee van de vier bolronde delen vast. Installeer vervolgens de zoolplaat weer op het gereedschap.

Zet de sjabloon vast op het werkstuk. Plaats daarna het gereedschap op de sjabloon en beweeg het zo voort dat de sjabloongeleader de patronen van de sjabloon volgt.

OPMERKING:

De uitgesneden patronen in het werkstuk zijn iets smaller dan die van de sjabloon. Dit komt vanwege de afstand (X) tussen het mes en de buitenkant van de sjabloongeleader. Deze afstand (X) kunt u als volgt berekenen:

$$\text{Afstand (X) = } \frac{\text{middellijn van sjabloongeleader} - \text{middellijn van mes}}{2}$$

## **ONDERHOUD**

LET OP:

Zorg er altijd voor dat de machine is uitgeschakeld en de stekker uit het stopcontact is verwijderd alvorens onderhoud aan de machine uit te voeren.

### **Vervangen van koolborstels (Fig. 29 en 30)**

Vervang de borstels wanneer ze tot aan de aangegeven limiet zijn afgesleten. Beide koolborstels dienen tegelijkertijd te worden vervangen.

Opdat het gereedschap veilig en betrouwbaar blijft, dienen alle reparaties, onderhoud of afstellingen te worden uitgevoerd bij een erkend Makita service centrum.

### **Trimgeleider (Fig. 16, 17 en 18)**

Voor het trimmen van afgeronde hoeken van het opleghout van meubelstukken en dergelijke, verkrijgt u met behulp van de trimgeleider uitstekende resultaten. De rol van de geleider rolt namelijk over de afronding, zodat u een fijne afwerking verkrijgt.

Draai de vleugelbout los en zet de zoolplaat horizontaal vast. Installeer met behulp van vastzetschroef (A) de trimgeleider op de zoolplaat. Draai vastzetschroef (B) los en stel de afstand in tussen de frees en de trimgeleider door de afstelschroef te verdraaien (1 mm per slag). Vervolgens draait u vastzetschroef (B) vast voor het vastzetten van de trimgeleider.

Tijdens het trimmen beweegt u het gereedschap zodanig dat de rol van de geleider continu over de zijkant van het werkstuk blijft rollen.

## **FREZEN**

Makita biedt een grote verscheidenheid van frezen aan, die aan de meest recente veiligheidsvoorschriften voldoen. De specificaties van elk type vindt u op de volgende bladzijden.



1 Aflojar	21 Dirección de rotación de la fresa	37 Fresa
2 Apretar	22 (Vista desde la parte superior de la máquina)	38 Rodillo guía
3 Retener	23 Dirección correcta de corte de la fresa	39 Tornillos
4 Tuerca de mariposa	24 Pie guía, guía recta o guía precisa	40 Destornillador
5 Arandela elástica	25 Perno	41 Guía para plantilla
6 Arandela plana (pequeña)	26 Carril de guía	42 Porciones convexas
7 Base	27 Guía recta	43 Fresa para ranurar
8 Arandela plana (grande)	28 Arandela plana	44 Plantilla
9 Tornillo	29 Arandela ondulada	45 Distancia (X)
10 Pie guía	30 Tuerca de mariposa	46 No están disponibles
11 Tornillo de ajuste	31 Tornillo de sujeción (A)	47 No están disponibles
12 Escala	32 Agujero de centro	48 No están disponibles
13 Profundidad de corte	33 Clavo	49 No están disponibles
14 Tuerca	34 Tornillo de ajuste	50 No están disponibles
15 Graduación	35 Tornillo de sujeción (B)	51 No están disponibles
16 Perno de orejas	36 Guía precisa	52 No están disponibles
17 Anchura del chaflán		53 No están disponibles
18 Interruptor de encendido/apagado		54 No están disponibles
19 Pieza de trabajo		55 Marca límite
20 Dirección de corte		56 Tapón del portaescobilla

**ESPECIFICACIONES**

<b>Modelo</b>	<b>3704</b>
Capacidad de boquilla .....	6 mm o 1/4"
Velocidad en vacío (min <sup>-1</sup> ) .....	30.000
Longitud total .....	310 mm
Peso neto .....	1,5 kg

- Debido a un programa continuo de investigación y desarrollo, las especificaciones aquí dadas están sujetas a cambios sin previo aviso.
- Nota: Las especificaciones pueden ser diferentes de país a país.

**Alimentación**

La herramienta ha de conectarse solamente a una fuente de alimentación de la misma tensión que la indicada en la placa de características, y sólo puede funcionar con corriente alterna monofásica. El sistema de doble aislamiento de la herramienta cumple con la norma europea y puede, por lo tanto, usarse también en enchufes hembra sin conductor de tierra.

**Sugerencias de seguridad**

Para su propia seguridad, consulte las instrucciones de seguridad incluidas.

**NORMAS DE SEGURIDAD ADICIONALES**

1. Cuando realice tareas en las que las herramientas de corte puedan entrar en contacto con cableado oculto o con su propio cable, sujete la herramienta por las superficies de aislamiento aisladas. El contacto con un cable con corriente hará que la corriente circule por las partes metálicas expuestas de la herramienta y podrá electrocutar al operario.
2. Cuando vaya a realizar un trabajo de larga duración con la máquina, utilice protección para los oídos.

3. Manipule con mucho cuidado estas brocas.
4. Compruebe con cuidado si existen grietas o daños en la broca antes de la operación. Reemplace inmediatamente la broca si está agrietada o dañada.
5. No corte clavos. Inspeccione antes de la operación la pieza de trabajo para ver si tiene clavos y sáquelos si los hay.
6. Retenga firmemente la herramienta.
7. Mantenga las manos apartadas de las piezas de rotación.
8. Asegúrese de que la broca no esté en contacto con la pieza de trabajo antes de conectar el interruptor.
9. Antes de usar la herramienta en una pieza de trabajo, déjela un rato en funcionamiento. Observe si se producen vibraciones o ululaciones que pudieran indicar que la broca está mal colocada.
10. Tenga cuidado con la dirección de rotación de la broca y con la dirección de avance.
11. No deje la herramienta en marcha. Opere la herramienta sólo cuando la tenga en las manos.
12. Antes de sacar la herramienta de la pieza de trabajo, desconéctela siempre y espere a que la broca se pare por completo.
13. No toque la broca inmediatamente después de la operación, porque puede estar muy caliente y podría quemarse.
14. Tienda siempre el cable de alimentación alejado de la herramienta hacia atrás.
15. Tenga cuidado de no manchar mucho la base de la máquina con disolvente, gasolina, petróleo o productos similares. Estos productos podrían causar grietas en la base.



16. Preste atención a la necesidad de utilizar implementos del diámetro de espiga correcto y apropiado para la velocidad de la herramienta.

## **GUARDE ESTAS INSTRUCCIONES.**

### **INTRUCCIONES PARA EL FUNCIONAMIENTO**

#### **Instalación y extracción de la broca precisa (Fig. 1)**

Importante:

Asegúrese siempre que la herramienta esté desconectada y desenchufada antes de poner o sacar la broca.

Inserte la fresa hasta el fondo en el portabrocas y apriete la tuerca del portabrocas fijamente con dos llaves. Para desmontar la fresa siga el procedimiento de instalación a la inversa.

PRECAUCIÓN:

- No apriete la tuerca del portabrocas sin antes haber insertado la fresa, o romperá el portabrocas.
- Emplee solamente las llaves suministradas con la máquina.

#### **Instalación del pie guía (después de haberlo desmontado de la máquina) (Fig. 2)**

NOTA:

La máquina sale de fábrica con el pie guía instalado en ella.

Utilice los tornillos, tuercas de mariposa, arandelas elásticas y arandelas planas para instalar el pie guía como se muestra en la Fig. 2.

#### **Ajuste de la profundidad de corte (Fig. 3)**

Para ajustar la profundidad de corte, afloje la tuerca y mueva la base de la máquina hacia arriba o hacia abajo de la forma deseada girando el tornillo de ajuste. Cuando obtenga la profundidad de corte deseada, apriete la tuerca firmemente para asegurar la base.

#### **Ajuste del ángulo de la base (Fig. 4)**

Afloje los pernos de orejas y ajuste el ángulo de la base de la máquina (5° por graduación) para obtener el ángulo de corte deseado.

#### **Ajuste de la anchura del chaflán**

Para ajustar la anchura del chaflán, afloje las tuercas de mariposa y ajuste el pie guía.

PRECAUCIÓN:

Con la máquina desenchufada y el interruptor de encendido/apagado en la posición "OFF", gire la tuerca del portabrocas de la máquina varias veces para asegurarse de que la fresa gira libremente sin tocar la base o el pie guía en ningún sentido.

#### **Accionamiento del interruptor de encendido/apagado (Fig. 5)**

Para encender la máquina, ponga el interruptor de encendido/apagado en la posición "ON". Para pararla, póngalo en la posición "OFF".

#### **Operación (Fig. 6, 7 y 8)**

Encienda la máquina y espere hasta que la fresa alcance el máximo de velocidad antes de ponerla en contacto con la pieza de trabajo. Luego mueva la máquina sobre la superficie de la pieza de trabajo, manteniendo la base de la máquina y el pie guía contra las caras de la pieza de trabajo.

(Nota)

Esta máquina podrá usarse como una fresadora eléctrica corriente desmontando el pie guía.

Cuando corte molduras de canto, la superficie de la pieza de trabajo deberá quedar a la izquierda de la fresa con respecto a la dirección de corte.

NOTA:

- Si avanza la máquina demasiado rápidamente el corte no será preciso y podrá dañar la fresa o el motor. Si avanza muy lentamente podrá quemar la madera y echar a perder el corte. La velocidad de corte apropiada dependerá del tamaño de la fresa, tipo de pieza de trabajo y profundidad de corte. Antes de comenzar a trabajar en la pieza de trabajo real, es aconsejable hacer un corte de prueba en un trozo de madera de desperdicios. De esta forma podrá comprobar el resultado exacto del corte y también las dimensiones.
- Cuando utilice el pie guía, la guía recta o la guía precisa, asegúrese de que quede a la derecha de la dirección de corte. Esto ayudará a mantener la guía contra el canto de la pieza de trabajo.

PRECAUCIÓN:

Dado que un corte excesivo podrá causar sobrecarga al motor o dificultad en el control de la máquina, la profundidad de corte no deberá exceder los 3 mm por pasada cuando abra ranuras. Cuando desee abrir ranuras de más de 3 mm de profundidad, realice varias pasadas aumentando progresivamente el ajuste de la profundidad de corte de la fresa.

### Guía recta (Fig. 9, 10, 11 y 12)

La guía recta se utiliza eficazmente para realizar cortes rectos de chaflán o ranurado.

Coloque el carril de guía en la guía recta sujetándolo con el perno, la arandela plana, arandela ondulada y tuerca de mariposa.

Afloje los pernos de orejas y asegure la base de la máquina horizontalmente. Coloque la guía recta con el tornillo de fijación (A). Afloje la tuerca de mariposa de la guía recta y ajuste la distancia entre la fresa y la guía recta. Cuando obtenga la distancia deseada, apriete firmemente la tuerca de mariposa.

Cuando realice el corte, mueva la máquina con la guía recta pegada al canto de la pieza de trabajo.

Si la distancia (A) entre el canto de la pieza de trabajo y la posición de corte es demasiado grande para la guía recta, o si el canto de la pieza de trabajo no es recto, no podrá usarse la guía recta. En este caso, sujete un listón recto a la pieza de trabajo para que sirva de guía a la base de la fresadora. Avance la máquina en la dirección indicada por la flecha.

### Cortes circulares (Fig. 13, 14 y 15)

- Los cortes circulares puede conseguirlos si monta la guía recta y el carril de guía de la forma mostrada en las **figuras 13 y 14**.

**Fig. 13** para realizar cortes circulares de entre 70 y 121 mm de radio.

**Fig. 14** para realizar cortes circulares de entre 121 y 221 mm de radio.

Nota:

Los círculos de entre 172 y 186 mm de radio no se pueden cortar usando esta guía.

- Los radios mínimos y máximos de círculos (distancia entre el centro del círculo y centro de la fresa) que se pueden cortar con esta guía son los siguientes:

Mínimo: 70 mm

Máximo: 221 mm

Cóloque la guía recta sobre el círculo que va a cortar de forma que el agujero de centro coincida con el centro del círculo. Clave un clavo de menos de 6 mm de diámetro a través del agujero de centro para asegurar la guía recta. Gire la máquina hacia la derecha alrededor del clavo.

### Guía precisa (Fig. 16, 17 y 18)

Los ornamentos, cortes curvos en chapas de madera para muebles y otros objetos similares pueden realizarse fácilmente con la guía precisa. Los rodillos guía siguen la curva y aseguran un corte preciso.

Afloje los pernos de orejas y asegure la base de la máquina horizontalmente. Instale la guía precisa en la base de la máquina con el tornillo de sujeción (A). Afloje el tornillo de sujeción (B) y ajuste la distancia entre la fresa y la guía precisa girando el tornillo de ajuste (1 mm por vuelta). Cuando haya conseguido la distancia deseada, apriete el tornillo de sujeción (B) para asegurar la guía precisa en su lugar.

Al cortar, mueva la máquina con el rodillo guía rodando sobre el canto de la pieza de trabajo.

### Guía para plantilla (Fig. 19, 20, 21 y 22)

La guía para plantilla tiene una acanaladura por la cual pasa la fresa, permitiendo usar la fresadora con diversos patrones de plantilla.

Retire la base de la máquina de la máquina. Afloje el perno de orejas y asegure la base horizontalmente. Afloje los dos tornillos de la base de la máquina.

Coloque la guía para plantilla en la base de la máquina. Hay cuatro porciones convexas en la guía para plantilla. Asegure dos de las cuatro porciones convexas usando los dos tornillos. Instale la base de la máquina en la máquina.

Asegure la plantilla en la pieza de trabajo. Ponga la máquina sobre la plantilla y mueva la máquina con la guía para plantilla deslizándola a lo largo del canto de la plantilla.

NOTA:

El tamaño del corte realizado en la pieza de trabajo variará ligeramente con respecto a la plantilla. Cuenten con una tolerancia para la distancia (X) entre la cuchilla de corte de la fresa y la parte exterior de la guía para plantilla. La distancia (X) puede calcularse usando la siguiente ecuación:

$$\text{Distancia (X)} = \frac{\text{Diámetro exterior de la guía para plantilla} - \text{diámetro exterior de corte de la fresa}}{2}$$

## **MANTENIMIENTO**

### **PRECAUCIÓN:**

Asegúrese siempre de que la herramienta esté desconectada y desenchufada antes de realizar ninguna reparación en ella.

### **Substitución de los cepillos de carbono**

#### **(Fig. 29 y 30)**

Substituya los cepillos de carbón cuando estén desgastados hasta la marca del límite. Los dos cepillos de carbono idénticos deberían ser substituidos al mismo tiempo.

Para mantener la seguridad y fiabilidad del producto, las reparaciones, el mantenimiento y los ajustes deberán ser realizados por un Centro de Servicio Autorizado de Makita.

## **BROCA BURILADORA**

Makita ofrece una amplia gama de brocas precisas que cumple con las normas de seguridad vigentes. Las especificaciones de cada tipo las encuentra usted en las siguientes páginas.

1 Desapertar	21 Sentido de rotação da fresa	38 Rolo-guia
2 Apertar	22 (Visto da parte superior da ferramenta)	39 Parafusos
3 Segurar	23 Sentido correcto do corte	40 Chave de parafusos
4 Porca de orelhas	24 Sapata para recortes, guia paralela ou guia para recortes	41 Guia para moldes
5 Anilha de mola	25 Perno	42 Parte convexa
6 Anilha plana (pequena)	26 Placa-guia	43 Fresa direita
7 Base	27 Guia paralela	44 Molde
8 Anilha plana (grande)	28 Anilha plana	45 Distância
9 Perno	29 Anilha ondulada	46 Não está disponível
10 Sapata para recortes	30 Porca de orelhas	47 Não está disponível
11 Parafuso de ajuste	31 Parafuso de fixação (A)	48 Não está disponível
12 Escala	32 Orifício central	49 Não está disponível
13 Saliência da fresa	33 Prego	50 Não está disponível
14 Porca	34 Parafuso de regulação	51 Não está disponível
15 Escala graduada	35 Parafuso de fixação (B)	52 Não está disponível
16 Perno de orelhas	36 Guia para recortes	53 Não está disponível
17 Largura do chanfro	37 Fresa	54 Não está disponível
18 Alavanca do interruptor		55 Marca limite
19 Superfície de trabalho		56 Tampa do porta-escovas
20 Sentido de corte		

## ESPECIFICAÇÕES

<b>Modelo</b>	<b>3704</b>
Diâmetro da pinça .....	6 mm ou 1/4"
Velocidade em vazio (min <sup>-1</sup> ) .....	30.000
Comprimento total .....	310 mm
Peso .....	1,5 kg

- Devido a um programa contínuo de pesquisa e desenvolvimento, estas especificações podem ser alteradas sem aviso prévio.
- Nota: As especificações podem variar de país para país.

### Alimentação

A ferramenta só deve ser ligada a uma fonte de alimentação com a mesma voltagem da indicada na placa de características, e só funciona com alimentação de corrente alterna monofásica. Tem um sistema de isolamento duplo de acordo com as normas europeias e pode, por isso, utilizar tomadas sem ligação à terra.

### Conselhos de segurança

Para sua segurança, leia as instruções anexas.

## REGRAS DE SEGURANÇA ADICIONAIS

1. Pegue na ferramenta pelas pegadas isoladas quando executa uma operação onde a ferramenta de corte pode entrar em contacto com um fio escondido ou o seu próprio fio. Contacto com um fio "vivo" pode fazer com que as partes expostas de metal também fiquem "vivas" e originar um choque no operador.
2. Utilize protectores para os ouvidos durante trabalhos prolongados.
3. Tenha muito cuidado quando manusear estas fresas.

4. Antes da operação inspeccione cuidadosamente a fresa, de modo a detectar qualquer defeito ou fissura. Substitua-a imediatamente se estiver danificada ou com fissuras.
5. Não corte pregos. Antes da operação inspeccione a superfície de trabalho e retire os pregos que possam existir.
6. Segure a ferramenta com firmeza.
7. Afaste as mãos das partes em rotação.
8. Certifique-se de que a fresa não está em contacto com a superfície de trabalho antes de ligar o interruptor.
9. Antes de utilizar a ferramenta na superfície de trabalho, deixe-a funcionar durante alguns momentos. Observe se se produzem vibrações ou ressonâncias que possam indicar uma montagem incorrecta ou defeito da fresa.
10. Verifique com cuidado o sentido de rotação da fresa e o sentido de corte.
11. Não deixe a ferramenta a funcionar sozinha. Trabalhe com ela apenas quando puder segurá-la com as mãos.
12. Antes de retirar a ferramenta da superfície de trabalho, desligue-a sempre e aguarde que a fresa esteja completamente parada.
13. Não toque na fresa imediatamente após a operação porque pode estar muito quente e causar queimaduras.
14. Afaste sempre o cabo de alimentação para trás da ferramenta.
15. Tenha cuidado para não deixar cair diluente, gasolina, óleo ou qualquer líquido semelhante na base da ferramenta. Pode causar-lhe fissuras.

**16. Preste atenção para a necessidade de utilizar cortadores com diâmetro correcto do encaixe e apropriados para a velocidade da ferramenta.**

## **GUARDE ESTAS INSTRUÇÕES.**

### **INSTRUÇÕES DE FUNCIONAMENTO**

#### **Instalação e extracção da fresa para recortes (Fig. 1)**

Importante:

Certifique-se sempre de que a ferramenta está desligada e com a ficha retirada da tomada antes de instalar ou extrair a fresa.

Introduza a fresa até ao fundo da pinça de suporte e aperte a porca seguramente com as duas chaves. Para retirar a fresa siga o procedimento de instalação em sentido inverso.

#### **PRECAUÇÃO:**

- Não aperte a porca da pinça sem ter introduzido uma fresa, pois pode danificá-la.
- Utilize só as chaves fornecidas com a ferramenta.

#### **Colocação da sapata para recortes (depois de ter sido retirada da ferramenta) (Fig. 2)**

NOTA:

A sapata para recortes vem instalada de fábrica na ferramenta.

Utilize os pernos, porcas de orelhas, anilhas de mola e anilhas planas para colocar a sapata para recortes como indicado na **Fig. 2**.

#### **Regulação da saliência da fresa (Fig. 3)**

Para regular a saliência da fresa, desaperte a porca e mova a base da ferramenta para cima e para baixo como desejar, rodando os parafusos de ajuste. Depois de estar regulado, aperte a porca firmemente para prender a base da ferramenta.

#### **Regulação do ângulo da base da ferramenta (Fig. 4)**

Desaperte os pernos de orelhas e regule o ângulo da base da ferramenta (5 graus por graduação) para obter o ângulo de corte desejado.

#### **Regulação da largura de chanfro**

Para regular a largura do chanfro, desaperte as porcas de orelhas e regule a sapata para recortes.

#### **PRECAUÇÃO:**

Com a ferramenta desligada da corrente e o interruptor na posição "OFF", rode a porca da pinça várias vezes para se certificar que a fresa gira livremente e não toca na base ou na sapata.

#### **Interruptor (Fig. 5)**

Para ligar a ferramenta, mova a alavanca do interruptor para a posição "ON". Para parar, mova a alavanca do interruptor para a posição "OFF".

#### **Operação (Fig. 6, 7 e 8)**

Ligue a ferramenta sem que a fresa toque na superfície de trabalho e espere até que a fresa atinja a velocidade máxima. Em seguida movimente a ferramenta sobre a superfície de trabalho, mantendo a base superfície e a sapata niveladas com os lados superfície de trabalho.

(Nota)

Esta ferramenta pode ser utilizada como uma tupa convencional quando se retira a sapata.

Quando efectuar cortes de cantos, a superfície de trabalho deve ficar do lado esquerdo da fresa no sentido do corte.

NOTA:

- Se movimentar a ferramenta com demasiada rapidez poderá causar um corte defeituoso, danificar a fresa ou o motor. Se movimentar a ferramenta muito lentamente poderá queimar e danificar a superfície de trabalho. A velocidade correcta dependerá da medida da fresa, do tipo de superfície de trabalho e da profundidade de corte. Antes da operação final, é aconselhável efectuar uma experiência noutra superfície. Poderá assim verificar como sairá o corte e permitir-lhe-à certificar-se das dimensões.
- Quando utilizar a sapata, a guia recta ou a guia para recortes, certifique-se de que a mantém no lado direito no sentido do corte. Isto ajudará a mantê-la nivelada com o lado da superfície de trabalho.

#### **PRECAUÇÃO:**

Dado que um corte excessivo pode causar sobrecarga do motor ou dificuldade em controlar a ferramenta, a profundidade de corte não deve ser superior a 3 mm por passagem quando abrir rasgos. Se desejar efectuar rasgos mais profundos, faça várias passagens com regulação progressiva da profundidade de corte da fresa.

#### **Guia paralela (Fig. 9, 10, 11 e 12)**

A guia paralela é utilizada efectivamente para cortes direitos quando chanfrar ou ranhurar.

Prenda a placa-guia à guia paralela com o perno, a anilha ondulada, anilha plana e a porca de orelhas.

Desaperte os pernos de orelhas e instale a base da ferramenta horizontalmente. Prenda a guia paralela com o parafuso de fixação (A). Desaperte a porca de orelhas na guia e regule a distância entre esta e a fresa. Na distância desejada, aperte firmemente a porca de orelhas.

Quando cortar, avance a ferramenta com a guia paralela nivelada com o lado da superfície de trabalho.

Se a distância (A) entre o lado da superfície de trabalho e a posição de corte for muito grande para a guia paralela, ou se o lado da superfície de trabalho não for direito, não poderá utilizá-la. Neste caso, aparafuse firmemente uma extensão recta à superfície de trabalho e utilize-a como guia contra a base da tupa. Corte no sentido da seta.

### Trabalho circular (Fig. 13, 14 e 15)

- Pode executar trabalho circular se montar a guia paralela e a placa guia como indicado na Fig. 13 ou 14.

A Fig. 13 para cortar círculos entre 70 mm e 121 mm de raio.

A Fig. 14 para cortar círculos entre 121 mm e 221 mm de raio.

Nota:

Círculos entre 172 mm e 186 mm de raio não podem ser cortados utilizando esta guia.

- Os raios máximos e mínimos de círculos a serem cortados (distância entre o centro do círculo e o centro da fresa) são os seguintes:

Min.: 70 mm

Max.: 221 mm

Alinhe o centro do orifício na guia paralela com o centro do círculo a ser cortado. Coloque um prego com menos de 6 mm de diâmetro no orifício central para prender a guia. Rode a ferramenta à volta do prego para a direita.

### Guia para moldes (Fig. 19, 20, 21 e 22)

A guia para moldes possui um anel pelo qual passa a fresa, permitindo utilizar a tupa com moldes.

Retire a base da ferramenta. Desaperte os parafusos de orelhas e segure a base horizontalmente. Desaperte os dois parafusos na base da ferramenta.

Coloque a guia para moldes na base da ferramenta. Existem quatro partes convexas na guia para moldes. Prenda duas das quatro partes convexas utilizando os dois parafusos. Coloque a base na ferramenta.

Fixe o molde à superfície de trabalho. Coloque a ferramenta sobre o molde e movimente-a deslizando a guia ao longo do molde.

NOTA:

A medida do corte será ligeiramente diferente do molde. Deve deixar uma distância (X) entre a fresa e o exterior da guia para moldes. A distância (X) pode ser calculada utilizando a seguinte equação:

$$\text{Distância (X)} = \frac{\text{diâmetro exterior da guia para moldes} - \text{diâmetro da fresa}}{2}$$

## MANUTENÇÃO

### PRECAUÇÃO:

Certifique-se sempre de que a ferramenta está desligada e a ficha retirada da tomada antes de efectuar qualquer inspeção e manutenção.

### Substituição das escovas de carvão (Fig. 29 e 30)

As escovas de carvão devem ser substituídas quando o desgaste atingir a marca limite. Ambas as escovas de carvão devem ser substituídas ao mesmo tempo.

Para salvaguardar a segurança e a fiabilidade do produto, as reparações, manutenção e afinações deverão ser sempre efectuadas por um Centro de Assistência Oficial MAKITA.

### Guia para recortes (Fig. 16, 17 e 18)

Recortes, cortes em curva em folheados de madeira e operações semelhantes podem ser executadas facilmente com a guia para recortes. O rolo-guia percorre a curva e assegura um corte perfeito.

Desaperte os parafusos de orelhas e segure a base da ferramenta horizontalmente. Instale a guia para recortes na base com o parafuso de fixação (A). Desaperte o parafuso de fixação (B) e regule a distância entre a fresa e a guia para recortes rodando o parafuso de fixação (1 mm por volta). Na distância desejada, aperte o parafuso de fixação (B) para segurar a guia para recortes.

Quando cortar, movimente a ferramenta com o rolo-guia a percorrer o lado da superfície de trabalho.

## ACESSÓRIOS

Estes acessórios e acoplamentos são os recomendados para uso na ferramenta MAKITA especificada neste manual. A utilização de qualquer outro acessório ou acoplamento poderá ser perigosa para o operador. Os acessórios ou acoplamentos devem ser usados de maneira adequada e apenas para os fins a que se destinam.

1 Løsne	20 Fræseretning	39 Skruer
2 Stramme	21 Omdrejningsretning	40 Skruetrækker
3 Hold	22 (Set ovenfra maskinen)	41 Kopiringe
4 Vingemøtrik	23 Korrekt fræseretning	42 Udhvælvede dele
5 Fjederkive	24 Anslag (alle typer)	43 Notfræser
6 Flad spændeskive (lille)	25 Bolt	44 Skabelon
7 Bundplade	26 Anslagsplade	45 Afstand (X)
8 Flad spændeskive (stor)	27 Parallelanslag	46 Findes ikke
9 Bolt	28 Flad spændeskive	47 Findes ikke
10 Vinkelanslag	29 Bølgeformet spændeskive	48 Findes ikke
11 Justeringsskrue	30 Vingemøtrik	49 Findes ikke
12 Målestok	31 Blokeringskrue (A)	50 Findes ikke
13 Fræserfremspring	32 Midterhul	51 Findes ikke
14 Møtrik	33 Søm	52 Findes ikke
15 Inddeling	34 Justeringskrue	53 Findes ikke
16 Vingebolt	35 Blokeringskrue (B)	54 Findes ikke
17 Mængde, der skal affases	36 Tilretningsanslag	55 Slidgrænse
18 Afbryderkontakt	37 Fræser	56 Kuldæksel
19 Emne	38 Styreul	

## SPECIFIKATIONER

<b>Model</b>	<b>3704</b>
Værktøjsskaft .....	6 mm eller 1/4"
Omdrejninger (min <sup>-1</sup> ) .....	30 000 per min.
Højde .....	310 mm
Vægt .....	1,5 kg

- Ret til tekniske ændringer forbeholdes.
- Bemærk: Tekniske data kan variere fra land til land.

### Netsspænding

Maskinen må kun tilsluttes den netspænding, der er angivet på typeskiltet. Maskinen arbejder på enkelt-faset vekselspænding og er dobbeltisoleret iht. de europæiske normer og må derfor tilsluttes en stik-kontakt uden jordtilslutning.

### Sikkerhedsforskrifter

For Deres egen sikkerheds skyld bør De sætte Dem ind i sikkerhedsforskrifterne.

## YDERLIGERE

### SIKKERHEDSBESTEMMELSER

1. Hold kun ved maskinen på de isolerede greb og overflader, når De udfører arbejde, hvor det skærende værktøj kan komme i kontakt med skjulte ledninger eller dets egen netledning. Kontakt med en strømførende ledning vil gøre uafdækkede metaldele på maskinen strømførende og give operatøren stød.
2. Brug høreværn ved vedvarende arbejde.
3. Fræseværktøj bør behandles med omhu.
4. Fræseværktøjet kontrolleres omhyggeligt med hensyn til revner og beskadigelser. Revnede eller beskadigede fræseværktøjer skal omgående skiftes ud.
5. Kontroller emnet omhyggeligt for søm/skruer og fjern dem før arbejdet påbegyndes.
6. Hold godt fast på maskinen med begge hænder.
7. Rør aldrig roterende dele med hænderne.

8. Sørg for at fræseværktøjet ikke rører ved emnet, når maskinen startes.
9. Lad maskinen køre i tomgang et øjeblik før arbejdet påbegyndes. Vær opmærksom på vibrationer og andet, der kan være et tegn på, at fræseværktøjet er monteret forkert.
10. Tag altid hensyn til fræseværktøjets omløbsretning og fremførselsretning.
11. Lad ikke maskinen køre uden opsyn. Start den kun når De holder den i hånden.
12. Sluk altid maskinen og vent indtil fræseværktøjet er helt stoppet, før maskinen fjernes fra emnet.
13. Rør ikke ved fræseværktøjet umiddelbart efter brug. Det kan være ekstremt varmt og medføre forbrændinger.
14. Før altid netledningen bagud og væk fra maskinen.
15. Rens ikke maskinen med benzin, fortynder eller lignende, det ødelægger kunststofdelene.
16. Vær opmærksom på, at der skal anvendes fræseværktøj med korrekt skaftdiameter og passende til maskinens hastighed.

### GEM DISSE FORSKRIFTER.



## ANVENDELSE

### Montering og afmontering af fræser (Fig. 1)

Vigtigt:

Kontroller altid at maskinen er slukket, og netstikket taget ud før montering af fræseværktøj eller justering af maskinen.

Fræseværktøjet sættes helt ind i spændetangen. Spindlen låses med den ene gaffelnøgle, således at akslen ikke kan dreje, spændetangsmøtrikken spændes fast med den anden gaffelnøgle. For afmontering gæes frem i modsat rækkefølge.

ADVARSEL:

- Spændetangsmøtrikken må ikke spændes, uden isat fræseværktøjet, det vil ødelægge spændetangen.
- Brug kun de gaffelnøgler der følger med maskinen.

### Montering af vinkelanslag (Fig. 2)

BEMÆRK:

Vinkelanslaget er normalt monteret ved levering.

Brug boltene, vingemøtrikkerne, fjederskiverne og spændeskiverne til at montere vinkelanslaget som vist på (Fig. 2).

### Justering af fræserfremspring (Fig. 3)

For at justere fræserfremspringet løsnes møtrikken og maskinens bundplade bevæges frit op eller ned ved at dreje justeringsskruen. Efter justeringen strammes møtrikken godt til for at holde maskinens bundplade på plads.

### Justering af vinklen på maskinens bundplade (Fig. 4)

Vingeboltene løsnes og vinklen på maskinens bundplade justeres (5° per inddeling) for at opnå den ønskede fræsevinkel.

### Justering af fasebredden

For at justere fasebredden, løsnes vingemøtrikkerne og vinkelanslaget justeres.

ADVARSEL:

Sluk maskinen og træk netstikket ud. Drej fræseværktøjet for at kontrollere, at det drejer frit uden at røre bundplade eller vinkelanslag.

### Afbryderbetjening (Fig. 5)

For at starte maskinen flyttes afbryderkontakten til "ON" positionen. For at stoppe flyttes den til "OFF" positionen.

### Betjening (Fig. 6, 7 og 8)

Tænd maskinen uden at fræseværktøjet rører emnet. Vent til fræseren har nået fulde omdrejninger. Sæt fræseren på emnet og begynd fræsningen.

BEMÆRK:

Uden vindelanslag kan fræseren benyttes som en almindelig overfræser.

Når der skal fræses hjørner, bør emnets overflade være på venstre side af fræseretningen.

BEMÆRK:

- Hvis maskinen bevæges for hurtigt fremad, kan det medføre dårlig fræsning eller beskadigelse af maskinen eller motoren. Hvis maskinen bevæges for langsomt fremad, kan det brænde eller ødelægge fræsningen. Den korrekte fræsehastighed afhænger af fræserens størrelse, emnet og fræsedybden. Før der påbegyndes fræsning på et emne, anbefales det derfor at foretage en prøvefræsning på et stykke affaldstræ. Dette vil vise præcist, hvordan fræsningen kommer til at se ud samt muliggøre kontrol af målene.
- Når vinkelanslaget, parallelanslaget eller tilretningssanslaget bruges bør det være på højre side set i fremføringsretningen, det vil hjælpe med at holde anslaget plant mod emnekanten.

ADVARSEL:

For kraftigt fræsearbejde kan medføre overbelastning af maskinen, samt gøre det vanskeligt at bevare kontrollen med den. Fræsedybden må ved notfræsning ikke være større end 3 mm pr. gang. Derfor skal der ved dyb notbearbejdning gennemføres to eller flere arbejds gange med tiltagende værdier for dybden.

### Parallelanslag (Fig. 9, 10, 11 og 12)

Parallelanslaget anvendes mest effektivt til lige fræsning ved affasning og riller.

Sæt anslagspladen på parallelanslaget med boltene, den bølgeformede spændeskive, den flade spændeskive og vingemøtrikken.

Vingeboltene løsnes og maskinens bundplade fastgøres vandret. Sæt parallelanslaget på med blokeringskruen (A). Vingemøtrikken på parallelanslaget løsnes og afstanden mellem fræseren og parallelanslaget justeres. Ved den ønskede afstand strammes vingemøtrikken godt til.

Når der fræses, skal maskinen føres frem så parallelanslaget er plant med siden på emnet.

Hvis afstanden (A) mellem siden på emnet og fræsepositionen er for bred for parallelanslaget, eller hvis siden på emnet ikke er lige, kan parallelanslaget ikke anvendes. I et sådant tilfælde fastgøres til emnet et lige bræt, som anvendes som anslag mod fræserens bund. Før maskinen frem i pilens retning.



### Cirkelformet arbejde (Fig. 13, 14 og 15)

- Cirkelformet arbejde kan udføres, hvis parallelanslaget og anslagspladen monteres som vist på Fig. 13 eller 14.

Fig. 13 for fræsning af cirkler med en omkreds på mellem 70 mm og 121 mm.

Fig. 14 for fræsning af cirkler med en omkreds på mellem 121 mm og 221 mm.

Bemærk:

Cirkler med en omkreds på mellem 172 mm og 186 mm kan ikke fræses med dette anslag.

- Den mindste og største omkreds, der kan fræses (afstanden mellem cirkelns midte og fræsereens midte) er som følger:

Mindste omkreds: 70 mm

Største omkreds: 221 mm

Sæt midterhullet på parallelanslaget på linie med midten på den cirkel, der skal fræses. Slå et søm med en diameter på mindre end 6 mm i midterhullet for at holde parallelanslaget på plads. Drej maskinen med uret omkring sømmet.

### Kopiringe (Fig. 19, 20, 21 og 22)

Kopiringene har en muffe igennem hvilken fræsereen passerer således at fræsereen kan anvendes med skabeloner.

Tag maskinens bundplade af maskinen. Vingeboltene løsnes og maskinens bundplade fastgøres vandret. De to skruer på maskinens bundplade løsnes.

Sæt kopiringene på maskinens bundplade. Der er fire udhævede dele på kopiringene. Fastgør to af de fire udhævede dele ved hjælp af de to skruer. Monter bundpladen på maskinen.

Fastgør skabelonen til emnet. Placer maskinen på skabelonen og bevæg maskinen med kopiringene glidende langs siden af skabelonen.

BEMÆRK:

Emnet vil få en lidt anden størrelse end skabelonen. Giv plads til afstanden (X) mellem grundfræsereen og ydersiden af kopiringene. Afstanden (X) kan udregnes ved hjælp af følgende ligning:

$$\text{Afstand (X)} = \frac{\text{ydre diameter på kopiringe} - \text{diameter på grundfræser}}{2}$$

### VEDLIGEHOLDELSE

ADVARSEL:

Sørg altid for at maskinen er slukket og netstikket trukket ud, før der foretages noget arbejde på selve maskinen.

### Udskiftning af kul (Fig. 29 og 30)

Udskift maskinens kul når disse er slidt ned til slidgrænsen. Brug kun originale Makita kul og udskift altid disse parvis.

For at opretholde produktets sikkerhed og pålidelighed, må istandsættelse, vedligeholdelse eller justering kun udføres af et autoriseret Makita service center.

### Tilretningsanslag (Fig. 16, 17 og 18)

Tilretning, buede fræsninger i finér til møbler og lignende kan let udføres med tilretningsanslaget. Styrrullen kører langs buen og sikrer en pæn fræsning.

Vingeboltene løsnes og maskinens bundplade fastspændes vandret. Tilretningsanslaget monteres på maskinens bundplade med blokeringskruen (A). Blokeringskruen (B) løsnes og afstanden mellem fræsereen og tilretningsanslaget justeres ved at dreje justeringskruen (1 mm per drejning). Ved den ønskede afstand strammes blokeringskruen (B) til for at holde tilretningsanslaget på plads.

Når der fræses, føres maskinen frem med styrrullen kørende langs siden af emnet.

### TILBEHØR

Makita tilbyder mange forskellige fræsere som er i overensstemmelse med de nyeste sikkerhedsregler. Nærmere oplysninger om de enkelte typer findes på de følgende sider.

1	Lossa	21	Fräsens rotationsriktning	38	Anslagsrulle
2	Dra åt	22	(Maskinen sedd ovanifrån)	39	Skrubar
3	Mothåll	23	Korrekt matningsriktning av fräsen	40	Skruvmejsel
4	Vingmutter	24	Trimningssula, parallellanslag eller trimningsanslag	41	Schablonbricka
5	Stoppbricka	25	Skruv	42	Konvexa delar
6	Flat bricka (liten)	26	Styrskena	43	Notfräs
7	Bottenplatta	27	Parallellanslag	44	Schablon
8	Flat bricka (stor)	28	Flat bricka	45	Avstånd (X)
9	Bult	29	Stoppbricka	46	Ej tillämpliga
10	Trimningssula	30	Vingmutter	47	Ej tillämpliga
11	Justeringskruv	31	Tvingskruv (A)	48	Ej tillämpliga
12	Skala	32	Centrumhål	49	Ej tillämpliga
13	Fräsverktygets utskjutning	33	Spik	50	Ej tillämpliga
14	Mutter	34	Justeringskruv	51	Ej tillämpliga
15	Gradering	35	Tvingskruv (B)	52	Ej tillämpliga
16	Vingskruv	36	Trimningsanslag	53	Ej tillämpliga
17	Bortfräst del	37	Fräsverktyg	54	Ej tillämpliga
18	Strömbrytare			55	Slitgränsmarkering
19	Arbetsstycke			56	Kolhållarlock
20	Matningsriktning				

## TEKNISKA DATA

<b>Modell</b>	<b>3704</b>
Spännhylsa .....	6 mm eller 1/4"
Varvtal (min <sup>-1</sup> ) .....	30 000/min
Längd .....	310 mm
Nettovikt .....	1,5 kg

- På grund av det kontinuerliga programmet för forskning och utveckling, kan här angivna tekniska data ändras utan föregående meddelande.
- Observera: Tekniska data kan variera i olika länder.

### Strömförsörjning

Maskinen får endast anslutas till nät med samma spänning som anges på typplåten och kan endast köras med enfas växelström. Den är dubbelisolerad i enlighet med europeisk standard och kan därför anslutas till vägguttag som saknar skyddsjord.

### Säkerhetstips

För din egen säkerhets skull, bör du läsa igenom de medföljande säkerhetsföreskrifterna.

## KOMPLETTERANDE

### SÄKERHETSFÖRESKRIFTER

1. Håll maskinen i de isolerade greppytorna vid arbeten där det skärande verktyget kan komma i kontakt med gömd ledningsdragning eller sin egen sladd. Om skärverktyget kommer i kontakt med en strömförande ledning blir maskinens synliga metalldelar strömförande, vilket kan ge upphov till att operatören får en elektrisk stöt.
2. Bär hörselskydd under längre arbetsmoment.
3. Handskas mycket varsamt med fräsverktygen.
4. Kontrollera fräsen noggrant före arbetet för att upptäcka eventuella sprickor eller andra skador. Byt genast ut fräsar med sprickor eller andra skador.

5. Undvik att fräsa i spikar. Kontrollera arbetsstycket och ta bort alla spikar innan du påbörjar arbetet.
6. Håll maskinen stadigt.
7. Håll händerna på avstånd från roterande delar.
8. Se till att fräsen inte är i kontakt med arbetsstycket innan strömbrytaren sätts på.
9. Låt maskinen gå en stund innan den används på ett faktiskt arbetsstycke. Kontrollera att maskinen inte vibrerar eller skakar, vilket kan vara en indikering på en dåligt monterad fräs.
10. Var uppmärksam på fräsens rotationsriktning och matningsriktningen.
11. Lämna inte maskinen gående. Använd maskinen endast när den hålls i händerna.
12. Vänta alltid tills fräsen har stannat helt, efter att maskinen har stängts av, innan maskinen tas bort från arbetsstycket.
13. Rör inte fräsen direkt efter arbetets slut; den kan vara extremt het och orsaka brännskador.
14. För alltid nätsladden bakåt, bort från maskinen.
15. Smeta inte på thinner, bensin, olja eller liknande ämnen vårdslöst på maskinens bottenplatta. Sådana ämnen kan orsaka sprickor i bottenplattan.
16. Var uppmärksam på vikten av att använda fräsverktyg som har korrekt skaftdiameter och är lämpliga för maskinens varvtal.

## SPARA DESSA ANVISNINGAR.

## BRUKSANVISNING

### Montage av fräsverktyg (Fig. 1)

Viktigt!

Ta bort stickproppen från uttaget innan fräsen monteras.

Skjut in fräsverktygets skaft i spännhylsan så långt det går och dra åt låsmuttern ordentligt med de två skruvnycklarna. Följ monteringsanvisningen i omvänd ordning för att ta bort fräsverktyget.

#### FÖRSIKTIGHET:

- Om låsmuttern dras åt utan att det sitter ett fräsverktyg i förstörs spännhylsan.
- Använd endast de skruvnycklar som medföljer maskinen.

### Montering av trimningssula (efter att den har tagits bort från maskinen) (Fig. 2)

#### OBSERVERA:

Trimningssulan är fabriksmonterad på maskinen.

Använd bultarna, vingmuttrarna, stoppbrickorna och de flata brickorna för att montera trimningssulan så som visas i Fig. 2.

### Justering av Fräsverktygets utskjutning (Fig. 3)

Lösa muttern för att justera Fräsverktygets utskjutning och vrid sedan på justeringsskruven för att flytta maskinens bottenplatta uppåt eller nedåt till önskat läge. Dra åt muttern ordentligt efter justeringen för att fästa maskinens bottenplatta.

### Justering av bottenplattans vinkel (Fig. 4)

Lösa vingskruvarna och justera bottenplattans vinkel (5° per gradering) för att erhålla önskad fräsvinkel.

### Justering av fräsdjup

Lösa vingmuttrarna och justera trimningssulan för att ställa in fräsdjupet.

#### FÖRSIKTIGHET:

Ställ strömbrytaren i läget "OFF" och dra ur kontakten, och kontrollera sedan att fräsverktyget rör på sig utan motstånd och inte kommer i kontakt med maskinens bottenplatta eller trimningssulan genom att flera gånger vrida runt låsmuttern på spännhylsan flera gånger.

### Strömbrytarens funktion (Fig. 5)

Ställ strömbrytaren i läget "ON" för att starta maskinen. Ställ strömbrytaren i läget "OFF" för att stanna.

### Drift (Fig. 6, 7 och 8)

Sätt på maskinen, utan att fräsverktyget kommer i kontakt med arbetsstycket, och vänta tills maskinen uppnått full hastighet. För sedan maskinen över arbetsstyckets yta med maskinens bottenplatta och trimningssulan liggande an mot arbetsstyckets sidor.

(Observera)

Denna maskin kan användas som en konventionell trimmaskin om man tar bort trimningssulan.

Vid fräsning av en kant ska arbetsstyckets yta vara på fräsens vänstra sida i matningsriktningen.

#### OBSERVERA:

- Att föra maskinen alltför snabbt kan resultera i att den frästa ytan får en dålig finish, och det kan även resultera i att fräsverktyget eller motorn skadas. Att föra maskinen alltför långsamt kan resultera i att arbetsstycket blir bränt eller förstört. Lämplig matningshastighet varierar beroende på Fräsverktygets storlek, arbetsstyckets typslag och fräsdjup. Innan arbetet påbörjas på det faktiska arbetsstycket är det lämpligt att genomföra en provfräsning på en träbit som kan undvaras. Man kan då se precis hur frässpåret kommer att se ut, och man får också en möjlighet att kontrollera dimensionerna.
- Se till att trimningssulan, parallellanslaget eller trimningsanslaget ligger an på höger sida i matningsriktning en när något av dessa anslag används. Det gör det enklare att hålla anslaget plant an mot arbetsstyckets sida.

#### FÖRSIKTIGHET:

Fräsdjupet bör inte överstiga 3 mm åt gången vid spårfräsning eftersom en alltför kraftig fräsning kan orsaka att motorn överbelastas och att maskinen kastar eller studsar. Vid fräsning av spår med ett större djup än 3 mm bör man genomföra flera fräsningar med en gradvist ökad fräsdjupsinställning.

### Parallellanslag (Fig. 9, 10, 11 och 12)

Parallellanslaget är praktiskt att använda för raka arbetslinjer vid avfasning och spårfräsning.

Fäst styrskenan på parallellanslaget med bulten, stoppbrickan, den flata brickan och vingmuttern.

Lösa vingskruvarna och fäst maskinens bottenplatta horisontellt. Fäst parallellanslaget med tvingskruven (A). Lösa vingmuttern på parallellanslaget och justera avståndet mellan fräsverktyget och parallellanslaget. Skruva åt vingmuttern ordentligt vid önskat avstånd.

För maskinen i fräsriktningen med parallellanslaget anlagt platt mot sidan av arbetsstycket vid fräsarbetet.

Om avståndet (A) mellan arbetsstyckets sida och fräspositionen är för stort för parallellanslaget, eller om arbetsstyckets sida inte är rak kan inte parallellanslaget användas. Spänn i så fall fast en rak träskiva ordentligt mot arbetsstycket och använd träskivan som ett anslag mot bottenplattan. Mata maskinen i pilens riktning.

### Cirkelarbeten (Fig. 13, 14 och 15)

- Cirkelarbeten kan utföras om parallellanslaget och styrskenan sätts ihop så som visas i **Fig. 13** eller **14**.

**Fig. 13** för cirklar mellan 70 mm och 121 mm i radie.

**Fig. 14** för cirklar mellan 121 mm och 221 mm i radie.

Observera:

Cirklar på en radie mellan 172 mm och 186 mm kan inte fräsas med detta anslag.

- Min. och max. radie hos cirklar som ska fräsas (avståndet mellan cirkelns centrum och fräsverktygets centrum) är enligt följande:

Min.: 70 mm

Max.: 221 mm

Lägg an centrumhålet på parallellanslaget mot centrum hos den cirkel som ska fräsas. Slå i en spik som är mindre än 6 mm i diameter i centrumhålet för att fästa parallellanslaget. Sväng maskinen medurs runt spiken.

### Schablonbrickor (Fig. 19, 20, 21 och 22)

Schablonbrickan ger en styrmuff som fräsverktyget går igenom, vilket gör det möjligt att använda trimmern tillsammans med schabloner (mallar).

Avlägsna maskinens bottenplatta från själva maskinen. Lossa vingskruvarna och fäst maskinens bottenplatta horisontellt. Lossa de två skruvarna på maskinens bottenplatta.

Placera schablonbrickan på maskinens bottenplatta. Det finns fyra konvexa delar på schablonbrickan. Fäst två av de fyra konvexa delarna med de två skruvarna. Montera maskinens bottenplatta på maskinen.

Fäst schablonen (mallen) på arbetsstycket. Placera maskinen på schablonen och för maskinen längs mönstret med schablonbrickan löpande längs schablonens sida.

OBSERVERA:

Arbetsstycket fräses eller skärs med ett litet avstånd från schablonens kant. Räkna därför med ett avstånd (X) mellan fräsverktyget och schablonbrickans utsida. Avståndet (X) kan beräknas med följande ekvation:

$$\text{Avstånd (X) = } \frac{\text{schablonbrickans ytterdiameter} - \text{fräsverktygets diameter}}{2}$$

### UNDERHÅLL

FÖRSIKTIGHET:

Förvissa dig alltid om att nätkabeln dragits ut ur vägguttaget och att maskinen är fränkopplad innan något arbete utförs på maskinen.

### Utbyte av kolborstar (Fig. 29 och 30)

Byt ut kolborstarna när de slitits ner till slitgränsmarkeringen. Byt alltid ut båda kolborstarna samtidigt.

För att bibehålla produktens säkerhet och tillförlitlighet, bör alltid reparationer, underhållsservice och justeringar utföras av auktoriserad Makita serviceverkstad.

### Trimningsanslag (Fig. 16, 17 och 18)

Trimning, kurvade frässpår i fanér för möbler och liknande kan enkelt utföras med trimningsanslaget. Anslagsrullen följer kurvningen och tryggar ett fint frässpår.

Lossa vingskruvarna och fäst maskinens bottenplatta horisontellt. Montera trimningsanslaget på bottenplattan med tvingskruven (A). Lossa tvingskruven (B) och justera avståndet mellan fräsverktyget och trimningsanslaget genom att vrida på justeringskruven (1 mm per varv). Dra åt tvingskruven (B) vid önskat avstånd för att fästa trimningsanslaget i dess läge.

För maskinen med anslagsrullen löpande längs arbetsstyckets sida.

### FRÄSAR

Makita har ett omfångsrikt fräsprogram som uppfyller gällande säkerhetsföreskrifter. Tekniska data för varje typ finner du på de följande sidorna.

1	Skruløs	20	Materetning	38	Føringsvalse
2	Trekke til	21	Bitsets rotasjonsretning	39	Skruer
3	Hold	22	(Sett fra maskinen overside)	40	Skrutrekker
4	Vingemutter	23	Korrekt materetning av bitset	41	Malfører
5	Fjærskive	24	Trimmersko, rettlinjert fører eller trimmerfører	42	Konveks del
6	Flat stoppeskive (liten)	25	Bolt	43	Rettlinjet bits
7	Maskinfot	26	Glideplate	44	Skabelon
8	Flat stoppeskive (stor)	27	Rettlinjet fører	45	Avstand (X)
9	Bolt	28	Flat stoppeskive	46	Ikke tilgjengelig
10	Trimmersko	29	Bølget stoppeskive	47	Ikke tilgjengelig
11	Justeringsskrue	30	Vingemutter	48	Ikke tilgjengelig
12	Skive	31	Klemskrue (A)	49	Ikke tilgjengelig
13	Bits-utspring	32	Senterhull	50	Ikke tilgjengelig
14	Mutter	33	Spiker	51	Ikke tilgjengelig
15	Gradering	34	Justeringsskrue	52	Ikke tilgjengelig
16	Vingemutter	35	Klemskrue (B)	53	Ikke tilgjengelig
17	Fasemengde	36	Trimmerfører	54	Ikke tilgjengelig
18	Bryter	37	Bits	55	Slitasjegrense
19	Arbeidsemne			56	Børsteholderhette

## TEKNISKE DATA

<b>Modell</b>	<b>3704</b>
Fresemaskin .....	6 mm og 1/4"
Hastighet (min <sup>-1</sup> ) .....	30 000
Total lengde .....	310 mm
Netto vekt .....	1,5 kg

- Grunnet det kontinuerlige forsknings- og utviklingsprogrammet, forbeholder vi oss retten til å foreta endringer i tekniske data uten forvarsel.
- Merk: Tekniske data kan variere fra land til land.

### Strømforsyning

Maskinen må kun koples til den spenning som er angitt på typeskiltet og arbeider kun med enfasvekselstrøm. Den er dobbelt verneisoleret i henhold til de Europeiske Direktiver og kan derfor også koples til stikkontakter uten jording.

### Sikkerhetstips

For din egen sikkerhets skyld ber vi deg lese de medfølgende sikkerhetsreglene.

## EKSTRA SIKKERHETSREGLER

1. Hold verktøyet i de isolerte gripeflatene når arbeidet foregår på steder hvor det kan komme i kontakt med skjulte ledninger eller verktøyets egen ledning. Hvis det skulle komme i kontakt med strømførende ledninger, vil eksponerte metalldele på verktøyet også bli strømførende og utsette operatøren for elektrisk støt.
2. Bruk hørselvern når arbeidet foregår over lengre perioder av gangen.
3. Borbits må behandles meget varsomt.
4. Sjekk bits nøye for brister eller annen skade før bruk. Skift ut med nye dersom det er nødvendig.
5. Unngå spikre. Sjekk arbeidsstykket for og fjern eventuelle spikre før arbeidet påbegynnes.

6. Hold godt fast i verktøyet med begge hender.
7. Hold hendene unna roterende deler.
8. Se etter at borbitten ikke berører arbeidsstykket før verktøyet slås på.
9. La motoren gå på tomgang en stund før det tas i bruk. Sjekk at det ikke forekommer vibrasjoner eller slingring som kan være tegn på at borbitten er feilaktig montert.
10. Vær oppmerksom på rotasjonsretning og materetning.
11. Forlat aldri verktøyet når det er igang. Verktøyet må bare betjenes når det holdes med begge hender.
12. Verktøyet må alltid først slås av og borbitten stoppe helt før det fjernes fra arbeidsstykket.
13. Rør aldri borbitten like etter bruk; den kan være meget varm og forårsake brannskader.
14. Led alltid nettleddningen bort og bakover fra verktøyet.
15. Maskinen må ikke smøres inn med for mye tynner, bensin, olje eller lignende. Det kan forårsake sprekker i maskinfoten.
16. Sørg for å benytte kuttere med korrekt borkro-nosediameter og med en hastighet som egner seg til arbeidet som skal gjøres.

## TA VARE PÅ DISSE INSTRUKSENE.

## BRUKSANVISNINGER

### Demontering og montering av fresebits

#### (Fig. 1)

Viktig!

Sørg alltid for at verktøyet er slått av og støpslet tatt ut av stikkkontakten før montering og demontering av fresebits.

Før bitset hele veien inn i spennhylse og trekk spennmutteren forsvarlig til med de to skrunøkene. Bitset fjernes ved å følge monteringsprosedyren i omvendt rekkefølge.

NB!

- Spennhylsen må ikke trekkes til uten at det står et bits i, da spennhylsen ellers kan komme til å knekke.
- Bruk bare de skrunøkene som følger med maskinen.

### Montering av trimmerskoen

(etter at den er fjernet fra maskinen) (Fig. 2)

MERKNAD:

Trimmerskoen er montert på maskinen fra fabrikk.

Bruk boltene, vingemutrene, fjærskivene og de flate stoppeskivene til å montere trimmerskoen som vist i Fig. 2.

### Justering av bits-utspringet (Fig. 3)

Bits-utspringet justeres ved å skru løs mutteren og flytte maskinfoten opp eller ned etter behov ved å dreie justeringsskruen. Etter justeringen trekkes mutteren forsvarlig til så maskinfoten sitter fast.

### Justering av maskinfotens vinkel (Fig. 4)

Skruløs vingeboltene og juster maskinfotens vinkel (5° per gradering) til ønsket skjærevinkel oppnås.

### Justering av fasemengden

Juster fasemengden ved å skru løs vingemutrene og så justere trimmerskoen.

NB!

Med maskinen frakoplet strømmettet og bryteren på "OFF" (AV), roteres patronmutteren på maskinen flere ganger for å være sikker på at bitset kan dreie fritt og ikke på noen måte kommer i berøring med maskinfoten eller trimmerskoen.

### Bryter (Fig. 5)

Maskinen startes ved å flytte bryteren til "ON". Flytt bryteren til "OFF" for å stoppe.

### Bruk (Fig. 6, 7 og 8)

Slå maskinen på uten at bitset berører arbeidsemnet, og vent til bitset oppnår full hastighet. Beveg så maskinen over arbeidsflaten og pass på at maskinfoten og trimmerskoen flukter med sidene på arbeidsemnet.

(Merknad)

Denne maskinen kan brukes som en konvensjonell trimmer når trimmerskoen fjernes.

Ved kantskjæring, må arbeidsemnets overflate være på venstre side av bitset i materetningen.

MERKNAD:

- Hvis maskinen beveges for raskt fremover, kan arbeidsresultatet bli dårlig og bits og motor påføres skader. Hvis maskinen beveges for langsomt, kan det forårsake en uren eller svidd skjæreflate. Riktig matehastighet avhenger av bits-størrelse, materiale og skjæredybde. Før det egentlige arbeidet begynner, anbefales det å foreta en prøveskjæring på en plankebit. Man vil da kunne se hvordan snittet blir, i tillegg til at dimensjonene kan kontrolleres.
- Trimmerskoen, den rettlinjede føreren eller trimmerføreren må holdes på høyre side i materetningen når disse brukes. Det vil gjøre det lettere å holde det i flukt med siden på arbeidsemnet.

NB!

Siden for mye skjæring kan overbelaste motoren eller gjøre maskinen vanskelig å kontrollere, bør skjæredybden ikke være mer enn 3 mm i trinnene ved skjæring av riller. Når det ønskes riller som er dypere enn 3 mm, bør trinnene skjæres over flere ganger med stadig dypere bits-innstilling.

### Rettlinjert fører (Fig. 9, 10, 11 og 12)

Den rettlinjede føreren er en god hjelp når det skal skjæres rette linjer ved fasing eller rilleskjæring.

Monter glideplaten til den rettlinjede føreren med boltene, den bølgede stoppeskiven, den flate stoppeskiven og vingemutteren.

Skruløs vingeboltene og fest maskinen horisontalt. Monter den rettlinjede føreren med klæmskruen (A). Skru løs vingemutteren på den rettlinjede føreren og reguler avstanden mellom bitset og den rettlinjede føreren. Ved ønsket avstand trekkes vingemutteren forsvarlig.

Under skjæringen beveges maskinen så den rettlinjede føreren flukter med siden på arbeidsemnet.

Hvis avstanden (A) mellom siden på arbeidsemnet og skjæreposisjonen er for stor for den rettlinjede føreren, eller siden på arbeidsemnet ikke er rettlinjert, kan den rettlinjede føreren ikke brukes. I dette tilfellet må et stykke rettlinjert tre festes til arbeidsemnet med kramper og så bruke det som fører mot trimmerfoten. Maskinen mates i pilens retning.

### Sirkelsaging (Fig. 13, 14 og 15)

- Sirkelsaging kan utføres hvis den rettlinjede føreren og glideplaten monteres som vist i **fig. 13** eller **14**. **Fig. 13** gjelder skjæring av sirkler med radius på mellom 70 mm og 121 mm. **Fig. 14** gjelder skjæring av sirkler med radius på mellom 121 mm og 221 mm.

Merknad:

Sirkler med radius på mellom 172 mm og 186 mm kan ikke skjæres ved å bruke denne føreren.

- Min. og maks. radius på sirkler som skal skjæres (avstanden mellom sirkelens midte og bitsets midte) er som følger:  
Min: 70 mm  
Maks: 221 mm

Avstem senterhullet i den rettlinjede føreren med sentrum av sirkelen som skal skjæres. Bank en spiker på mindre enn 6mm i diameter inn i hullet i senterhullet så den rettlinjede føreren sitter fast. Drei maskinen rundt spikeren i medurs retning.

### Malfører (Fig. 19, 20, 21 og 22)

Malføreren er utstyrt med en mansjett som bitsen kan passere gjennom. Maskinen kan dermed brukes med sjablonmønstre.

Fjern maskinfoten fra maskinen. Skru løs vingeboltene og fest maskinfoten horisontalt. Skru løs de to skruene på maskinfoten.

Sett malføreren på maskinfoten. Det er fire konvekse deler på malføreren. Fest to av de fire konvekse delene med de to skruene. Monter maskinfoten fast på maskinen.

Fest sjablonen til arbeidsemnet. Sett maskinen på sjablonen og beveg maskinen med malføreren langs siden av sjablonen.

MERKNAD:

Arbeidsemnet vil skjæres i en litt annen størrelse enn sjablonen. Tillat en avstand (X) mellom fresedlbitsen og utsiden av malføreren. Avstanden (X) kan regnes ut ved hjelp av følgende ligning:

$$\text{Avstand (X) = } \frac{\text{malførerens utvendige diameter} - \text{freserbitsets diameter}}{2}$$

### SERVICE

NB!

Før servicearbeider utføres på overfresen må det passes på at denne er slått av og at støpselet er trukket ut av stikkkontakten.

### Skifte av kullbørster (Fig. 29 og 30)

Skifte av kullbørstene når de er slitt ned til grensemerkingen. Begge kullbørstene må skiftes ut samtidig.

For å garantere at maskinen arbeider sikkert og pålitelig bør reparasjoner, servicearbeider eller innstillinger utføres av et autorisert Makita-serviceverksted.

### Trimmerfører (Fig. 16, 17 og 18)

Trimming, buede snitt i finer til møbler og lignende er lett å utføre med trimmerføreren. Føringsvalsen følger kurvene og sikrer et pent resultat.

Skruløs vingeboltene og fest maskinfoten horisontalt. Monter trimmerføreren på maskinfoten med klemskruen (A). Skru løs klemskruen (B) og juster avstanden mellom bitset og trimmerføreren ved å dreie justeringsskruen (1 mm per omdreining). Når ønsket avstand er funnet, trekkes klemskruen (B) til så trimmerføreren sitter forsvarlig fast.

Under skjæringen beveges maskinen så føringsvalsen rir på arbeidsemnets side.

### FRESEBOR

Makita tilbyr et omfattende utvalg av fresebor som er i samsvar med de nyeste sikkerhetsforskrifter. En typeoversikt finner du på de følgende sider.



1 Löystyy	20 Syöttösuunta	38 Ohjauksella
2 Kiristyy	21 Terän pyörimissuunta	39 Ruuvit
3 Lukitus	22 (Kone ylhäältä katsottuna)	40 Ruuvitalta
4 Siipimutteri	23 Oikea terän syöttösuunta	41 Mallineohjain
5 Joustolaatta	24 Tasauskappale, suoraohjain	42 Kuperat osat
6 Litteä aluslevy (pieni)	tai tasausohjain	43 Suora terä
7 Alusta	25 Ruuvi	44 Malline
8 Litteä aluslevy (suuri)	26 Ohjainvaste	45 Etäisyys (X)
9 Ruuvi	27 Suoraohjain	46 Ei ole
10 Tasauskappale	28 Litteä aluslevy	47 Ei ole
11 Säättöruuvi	29 Jousialuslevy	48 Ei ole
12 Asteikko	30 Siipimutteri	49 Ei ole
13 Terän ulkonema	31 Kiristysruuvi (A)	50 Ei ole
14 Mutteri	32 Keskireikä	51 Ei ole
15 Asteikkoviivat	33 Naula	52 Ei ole
16 Siipiruuvi	34 Säättöruuvi	53 Ei ole
17 Viisteytyksen määrä	35 Kiristysruuvi (B)	54 Ei ole
18 Vipukytkin	36 Tasausohjain	55 Rajamerkki
19 Työkappale	37 Terä	56 Harjanpitimen kansi

## TEKNISET TIEDOT

<b>Malli</b>	<b>3704</b>
Holkki-istukan alue .....	6 mm tai 1/4"
Kierrosnopeus tyhjäkäynnillä (min <sup>-1</sup> ) .....	30 000
Korkeus .....	310 mm
Nettopaino .....	1,5 kg

- Jatkuvan tutkimus- ja kehitysohjelman vuoksi pidämme oikeuden muuttaa tässä mainittuja teknisiä ominaisuuksia ilman ennakoilmoitusta.
- Huomaa: Tekniset ominaisuudet saattavat vaihdella eri maissa.

### Virransyöttö

Laitteen saa kytkeä ainoastaan virtalähteeseen, jonka jännite on sama kuin tyypikilvessä ilmoitettu. Laitetta voidaan käyttää ainoastaan yksivaiheisella vaihtovirralla. Laitte on kaksinkertaisesti suojaistetty eurooppalaisten standardien mukaisesti, ja se voidaan tästä syystä liittää maadoittamattomaan pistorasiaan.

### Turvaohjeita

Oman turvallisuutesi vuoksi lue mukana seuraavat turvaohjeet.

## LISÄTURVAOHJEITA

1. Pitele konetta eristetyistä tartuntapinnoista, kun teet työtä, jossa leikkaava kone voi joutua kosketuksiin piilossa olevan johdotuksen tai oman virtajohdon kanssa. Jännitteeseen joutoon osuminen saa koneen esillä olevat metalliset jännitteisiksi ja aiheuttaa käyttäjälle sähköiskun.
2. Käytä kuulosuojaimia työskennellessäsi pitkiä aikoja.
3. Käsittele teriä huolellisesti ja varoen.
4. Ennen käyttöä, tarkista terän murtumat tai kuluminen.
5. Varo nauloja työkappaleessa. Tarkista työkappale ja poista siitä kaikki naulat ennen työstöä.

6. Ohjaa konetta tukevasti molemmin käsin.
7. Älä kosketa käsin pyöriä osia.
8. Varmista ettei terä kosketa työkappaleeseen ennen koneen käynnistystä.
9. Anna terän pyöriä hetken ennen työkappaleeseen koskettamista. Seuraa terän värinöitä ja heittoja mikä voi ilmaista terän huonon kiinnittymisen tai väärän asennuksen.
10. Huomioi terän pyörimissuunta ja syöttösuunta.
11. Älä jätä konetta joutokäynnille ja terää pyörimisliikkeeseen. Käytä konetta vain käsin ohjattuna.
12. Pysäytä aina kone ja odota terän täydellistä pysähtymistä ennen koneen nostamista irti työkappaleesta.
13. Älä koske terään heti toiminnan jälkeen, se voi olla erittäin kuuma ja voi mahdollisesti polttaa ihoasi.
14. Johda virtajohto aina takakautta pois päin koneesta.
15. Älä sivele koneen alustaan vahingossa tinneriä, bensiiniä, öljyä tai vastaavaa ainetta. Ne saattavat aiheuttaa murtumia koneen alustaan.
16. Kiinnitä huomiota siihen, että käytettävän leikkurin karan läpimitta on oikea ja että se sopii koneen nopeudelle.

## SÄILYTÄ NÄMÄ OHJEET.



# KÄYTTÖOHJEET

## Yläjyrsterän asennus ja irrotus (Kuva 1)

Tärkeää:

Varmistu aina että kone on kytketty POIS (OFF) ja pistotulppa irrotettu pistorasiasta ennen terän asennusta ja irrotusta.

Työnnä terä kokonaan rengaskartion sisään ja kiristä rengasmutteri tiukasti kahdella kiintoavaimella. Terä irrotetaan tekemällä kiinnitystoimet päinvastaisessa järjestyksessä.

VARO:

- Älä kiristä rengasmutteria laittamatta ensin terää paikalleen, koska tämä aiheuttaa rengaskartion rikkoutumisen.
- Käytä ainoastaan koneen mukana toimitettuja kiintoavaimia.

**Tasauskappaleen kiinnittäminen** (sen jälkeen, kun se on irrotettu koneesta) (Kuva 2)

HUOMAA:

Tasauskappale on tehtaalla kiinnitetty koneeseen.

Kiinnitä tasauskappale **kuvan 2** osoittamalla tavalla käyttämällä apuna ruuveja, siipimuttereita, joustolaattoja ja litteitä aluslevyjä.

## Terän ulkoneman säätäminen (Kuva 3)

Löysennä mutteri ja siirrä koneen alustaa ylös tai alas säätöruuvia kääntämällä, kun haluat säätää terän ulkonemaa. Kun olet tehnyt säädön, kiinnitä koneen jalusta paikalleen kiristämällä mutteri tiukasti.

## Koneen alustan kulman säätäminen (Kuva 4)

Löysennä siipiruuvit ja säädä koneen alustan kulmaa (5° / asteikkoväli) saadaksesi haluamasi leikkauskulman.

## Viisteytyksen määrän säätäminen

Viisteytyksen määrää säädetään löysentämällä siipimutterit ja säätämällä tasauskappale.

VARO:

Irrota kone virtalähteestä ja siirrä kytkin asentoon "OFF". Kierrä sitten koneessa olevaa rengasmutteria muutaman kerran varmistaaksesi, että terä kiertyy vapaasti ja ettei se kosketa alustaa eikä tasauskappaleita.

## Kytkimen käyttäminen (Kuva 5)

Kone käynnistetään siirtämällä vipukytkin asentoon "ON". Kone pysäytetään siirtämällä vipukytkin asentoon "OFF".

## Koneen käyttäminen (Kuva 6, 7 ja 8)

Käynnistä kone siten, että terä ei kosketa työkalua ja odota, kunnes terä on saavuttanut täyden käyntinopeuden. Siirrä sitten kone työkalun pinnalle pitäen koneen alustan ja tasauskappaleen samansuuntaisina työkalun reunojen kanssa.

(Huomaa)

Tätä konetta voidaan käyttää tavallisena tasoitusahana, kun tasauskappale on irrotettu.

Reunoja leikattaessa tulee työkalun pinnan olla syöttösuuntaan katsottuna terän vasemmalla puolella.

HUOMAA:

- Koneen liikuttaminen eteenpäin liian nopeasti saattaa aiheuttaa huonon leikkaustuloksen tai vahingoittaa terää tai moottoria. Koneen liikuttaminen liian hitaasti saattaa polttaa ja turmella leikkauskohtaa. Sopiva syöttönopeus riippuu terän koosta, työkalun laadusta ja leikkaussyvyydestä. Suosittelemme koeleikkauksen tekemistä jätetaloon, ennen kuin leikkaat varsinaista työkalua. Näin näet tarkkaan, miltä leikkauks jälki näyttää ja voit samalla tarkastaa mitat.
- Kun käytät tasauskappaleita, suoraohjainta tai tasausohjainta, pidä se syöttösuuntaan nähden oikealla puolella. Tämä helpottaa sen pitämistä samansuuntaisena työkalun reunan kanssa.

VARO:

Koska liiallinen leikkaaminen saattaa aiheuttaa moottorin ylikuormittumisen tai koneen käsittelyvaikeuksia, kerralla leikattava syvyys ei saisi olla yli 3 mm leikattaessa uria. Kun haluat leikata yli 3 mm syviä uria, tee useita leikkauksia säätäen terän syvyyden aina edellistä syvemmälle.

## Suoraohjain (Kuva 9, 10, 11 ja 12)

Suoraohjain on tehokas apuväline työstettäessä suoraviisteitä tai uria.

Kiinnitä ohjainvaste suoraohjaimen ruuvilla, jousialuslevyllä, litteällä aluslevyllä ja siipimutterilla.

Löysennä siipiruuvit ja kiinnitä koneen alusta vaakatasossa. Kiinnitä suoraohjain kiristysruuvilla (A). Löysennä suoraohjaimessa olevaa siipimutteria ja säädä terän ja suoraohjaimen välinen etäisyys. Kun olet säätänyt haluamasi etäisyyden, kiristä siipimutteri tiukasti.

Leikatessasi liikuta konetta siten, että suoraohjain on samansuuntainen työkalun reunan kanssa.

Suoraohjainta ei voida käyttää, jos työkalun reunan ja leikkauskohdan välinen etäisyys (A) on suoraohjaimelle liian leveä tai jos työkalun reunaa ei ole tasainen. Kiinnitä tällöin työkaluun siipimutteri tiukasti suora levy ja käytä sitä ohjaimena tasausalustaa vasten. Liikuta konetta nuolen osoittamaan suuntaan.

## Kaarevien leikkausten tekeminen (Kuva 13, 14 ja 15)

- Kaarevia leikkauksia voidaan tehdä asentamalla suoraohjain ja ohjainvaste **kuvan 13** tai **14** osoittamalla tavalla.

**Kuva 13** näyttää säteeltään 70 – 121 mm:n kaarien leikkaamisen.

**Kuva 14** näyttää säteeltään 121 – 221 mm:n kaarien leikkaamisen.

Huomaa:

Tällä ohjaimella ei voida leikata säteeltään 172 – 186 mm kaaria.

- Leikattavan kaaren pienin ja suurin säde (ympyrän keskipisteen ja terän keskiosan välinen etäisyys) ovat seuraavat:  
Pienin: 70 mm  
Suurin: 221 mm

Aseta suoraohjaimen keskireikä leikattavan kaaren keskelle. Kiinnitä suoraohjain paikalleen työntämällä alle 6 mm:n mittainen naula keskireikään. Kierrä konetta naulan ympäri myötäpäivään.

## Mallineohjain (Kuva 19, 20, 21 ja 22)

Mallineohjaimessa on liuska, jonka läpi terä mahtuu. Tämän ansiosta tasaajaa voidaan käyttää mallinekuvioiden leikkaamiseen.

Irrota koneen alusta koneesta. Löysennä siipiruuvit ja kiinnitä koneen alusta vaakatasossa. Löysennä koneen alustassa olevat kaksi ruuvia.

Aseta mallineohjain koneen alustalle. Mallineohjaimessa on kolme kuperaa kohtaa. Kiinnitä neljä kuperaa kohtaa kahdella ruuvilla. Kiinnitä koneen alusta koneeseen.

Kiinnitä mallinen työkappaleeseen. Aseta kone mallineen päälle ja liikuta konetta yhdessä mallineohjaimen kanssa liu'uttaen sitä mallineen reunaa pitkin.

HUOMAA:

Työkappaleen leikkausjälki eroaa hieman mallineesta. Ota huomioon jyrsimen terän ja mallineohjaimen ulkoreunan välinen etäisyys (X). Etäisyys (X) voidaan laskea seuraavalla kaavalla:

$$\text{Etäisyys (X)} = \frac{\text{Mallineohjaimen ulkohalkaisija} - \text{jyrsimen terän halkaisija}}{2}$$

## HUOLTO

VARO:

Ennen koneelle tehtäviä huoltotoimia on varmistettava, että se on sammutettu ja irrotettu virtalähteestä.

## Hiilien vaihto (Kuva 29 ja 30)

Hiilet on vaihdettava kun ne ovat kuluneet kulumisrajaan. Hiilet on vaihdettava aina parittain.

Laitteen käyttövarmuuden ja turvallisuuden vuoksi korjaukset ja muut huolto- ja säätötyöt saa suorittaa ainoastaan Makitan hyväksymä huoltopiste.

## Tasausohjain (Kuva 16, 17 ja 18)

Huonekaluissa yms. käytettävään vaneriin tehtävät kaarevat leikkaukset voidaan viimeistellä helposti tasausohjaimella. Ohjauksella liikkuu kaarta pitkin ja varmistaa siistin leikkauksijäljen.

Löysennä siipiruuvit ja kiinnitä koneen alusta vaakatasossa. Asenna tasausohjain koneen alustaan kiristysruuvilla (A). Löysennä kiristysruuvi (B) ja säädä terän ja tasausohjaimen välinen etäisyys kääntämällä säätöruuvia (1 mm kierrosta kohden). Kun etäisyys on sopiva, kiinnitä tasausohjain paikalleen kiristämällä kiristysruuvi (B).

Leikatessasi liikuta konetta siten, että ohjauksella liikkuu työkappaleen reunaa pitkin.

1 Χαλαρώστε	21 Διεύθυνση περιστροφής	37 Αιχμή
2 Σφίγχτε	αιχμής	38 Κύλινδρος οδηγού
3 Κρατήστε	22 (Θέα από τη κορυφή του	39 Βίδες
4 Φτερωτό παξιμάδι	μηχανήματος)	40 Κατσαβίδι
5 Ροδέλα ελατήριο	23 Σωστή διεύθυνση	41 Οδηγός ιχναρίου
6 Επίπεδη ροδέλα (μικρή)	τροφοδοσίας αιχμής	42 Κυρτά τμήματα
7 Βάση	24 Πέλμα ξακριστή, ίσιος	43 Ισια αιχμή
8 Επίπεδη ροδέλα (μεγάλη)	οδηγός ή οδηγός ξακριστή	44 Ιχνάριο
9 Μπουλόνι	25 Μπουλόνι	45 Απόσταση (X)
10 Πέλμα ξακριστή	26 Πλάκα οδηγός	46 Μη διαθέσιμο
11 Βίδα ρύθμισης	27 Ίσιος οδηγός	47 Μη διαθέσιμο
12 Κλίμακα	28 Επίπεδη ροδέλα	48 Μη διαθέσιμο
13 Προεξοχή αιχμής	29 Κυματοειδής ροδέλα	49 Μη διαθέσιμο
14 Παξιμάδι	30 Φτερωτό παξιμάδι	50 Μη διαθέσιμο
15 Διαβάθμιση	31 Βίδα σύσφιξης (A)	51 Μη διαθέσιμο
16 Φτερωτό μπουλόνι	32 Τρύπα κέντρου	52 Μη διαθέσιμο
17 Μέγεθος λοξότμησης	33 Καρφί	53 Μη διαθέσιμο
18 Μοχλός διακόπτη	34 Βίδα ρύθμισης	54 Μη διαθέσιμο
19 Αντικείμενο εργασίας	35 Βίδα σύσφιξης (B)	55 Σημάδι ορίου
20 Διεύθυνση τροφοδοσίας	36 Οδηγός ξακριστή	56 Καπάκι θήκης καρβουνάκι

### ΤΕΧΝΙΚΑ ΧΑΡΑΚΤΗΡΙΣΤΙΚΑ

<b>Μοντέλο</b>	<b>3704</b>
Ικανότητα υποδοχής .....	6 χιλ ή 1/4"
Ταχύτητα χωρίς φορτίο (min <sup>-1</sup> ) .....	30.000
Ολικό μήκος .....	310 χιλ
Καθαρό βάρος .....	1,5 Χγρ

- Λόγω του συνεχιζόμενου προγράμματος έρευνας και ανάπτυξης, οι παρούσες προδιαγραφές υπόκεινται σε αλλαγή χωρίς προειδοποίηση.
- Παρατήρηση: Τα τεχνικά χαρακτηριστικά μπορεί να διαφέρουν από χώρα σε χώρα.

#### Ρευματοδότηση

Το μηχάνημα πρέπει να συνδέεται μόνο σε παροχή ρεύματος της ίδιας τάσης με αυτή που αναφέρεται στην πινακίδα κατασκευαστού και μπορεί να λειτουργήσει μόνο με εναλλασσόμενο μονοφασικό ρεύμα. Τα μηχανήματα αυτά έχουν διπλή μόνωση σύμφωνα με τα Ευρωπαϊκά Πρότυπα και κατά συνέπεια, μπορούν να συνδεθούν σε ακροδέκτες χωρίς σύρμα γείωσης.

#### Υποδείξεις ασφάλειας

Για την προσωπική σας ασφάλεια, ανατρέξτε στις εσώκλειστες οδηγίες ασφάλειας.

### ΠΡΟΣΘΕΤΕΣ ΔΙΑΤΑΞΕΙΣ ΑΣΦΑΛΕΙΑΣ

1. Κρατάτε το μηχάνημα από την μονωμένη επιφάνεια της λαβής όταν εκτελείτε μια λειτουργία όπου το μηχάνημα κοπής ίσως έρθει σε επαφή με κρυμμένα καλώδια ή με το δικό του καλώδιο. Επαφή με ένα ηλεκτροφόρο καλώδιο θα κάνει ηλεκτροφόρα όλα τα εκτεθειμένα μεταλλικά κομμάτια του μηχανήματος και θα προκαλέσει ηλεκτροπληξία στον χειριστή.
2. Φοράτε ωτασπίδες κατά τη διάρκεια μακροχρονίων περιόδων εργασίας.

3. Να χειρίζεστε τις αιχμές με μεγάλη προσοχή.
4. Ελέγχετε το την αιχμή προσεκτικά για ρωγμές ή βλάβη πριν τη λειτουργία. Αντικαταστήστε αμέσως το την αιχμή που έχει ρωγμή ή που έχει πάθει ζημιά.
5. Αποψύστε να κόβετε καρφιά. Ελέγχετε και βγάλετε όλα τα καρφιά από το τεμάχιο εργασίας πριν την λειτουργία.
6. Κρατάτε το μηχάνημα σταθερά.
7. Κρατάτε τα χέρια σας μακριά από περιστρεφόμενα εξαρτήματα.
8. Σιγουρευτείτε ότι το η αιχμή δεν αγκίζει το τεμάχιο εργασίας πριν ανοίξετε το διακόπτη.
9. Πριν χρησιμοποιήσετε το μηχάνημα πάνω σε ένα πραγματικό τεμάχιο εργασίας, αφήστε το να δουλέψει για λίγο. Δώστε προσοχή στους κραδασμούς ή στις ταλαντεύσεις που μπορεί να δηλώνουν εσφαλμένη τοποθέτηση της αιχμής.
10. Δώστε προσοχή στην διεύθυνση περιστροφής του της αιχμής και στην διεύθυνση τροφοδοσίας.
11. Μην εγκαταλείπετε το μηχάνημα να δουλεύει. Δουλεύετε το μηχάνημα μόνο όταν το κρατάτε στα χέρια σας.
12. Πάντοτε σβήνετε το μηχάνημα και περιμένετε την αιχμή να σταματήσει τελείως πριν βγάλετε το μηχάνημα από το τεμάχιο εργασίας.
13. Μην αγγίζετε την αιχμή αμέσως μετά τη λειτουργία μπορεί να είναι πάρα πολύ ζεστό και μπορεί να κάψει το δέρμα σας.
14. Πάντοτε να κρατάτε το καλώδιο παροχής ρεύματος μακριά από το μηχάνημα και προς τα πίσω του.
15. Μη ρυπαίνετε τη βάση του μηχανήματος απρόσεκτα με διαλυτικό, βενζίνη, έλαιο και παρόμοια. Μπορεί να προκαλέσουν ρωγμές στη βάση του μηχανήματος.

**16. Εφιστάτε η προσοχή σας στην ανάγκη να χρησιμοποιούνται κόπτες της σωστής διαμέτρου στελέχους και κατάλληλοι για την ταχύτητα του εργαλείου.**

## **ΦΥΛΑΞΕΤΕ ΑΥΤΕΣ ΤΙΣ ΟΔΗΓΙΕΣ.**

### **ΟΔΗΓΙΕΣ ΧΡΗΣΗΣ**

#### **Τοποθέτηση ή αφαίρεση της αιχμής ξακριστή (trimmer) (Εικ. 1)**

Σημαντικό:

Πάντοτε να βεβαιώνετε ότι το μηχάνημα είναι κλειστό και αποσυνδεδεμένο από το ρεύμα πριν την εγκατάσταση ή την αφαίρεση της αιχμής.

Βάλτε την αιχμή πλήρως μέσα στο δακτυλιοειδή κώνο και σφίχτε το παξιμάδι καλά με τα δύο κλειδιά. Για να αφαιρέσετε την αιχμή ακολουθήστε τη διαδικασία τοποθέτησης αντίστροφα.

**ΠΡΟΣΟΧΗ:**

- Μη σφίγγετε το δακτυλιοειδή κώνο χωρίς να έχετε βάλει την αιχμή, διαφορετικά ο κώνος θα σπάσει.
- Χρησιμοποιείτε μόνο τα κλειδιά που παρέχονται με το μηχάνημα.

#### **Τοποθέτηση του πέλματος ξακριστή (αφού έχει αφαιρεθεί από το μηχάνημα) (Εικ. 2)**

**ΠΑΡΑΤΗΡΗΣΗ:**

Το πέλμα ξακριστή είναι τοποθετημένο στο μηχάνημα από το εργοστάσιο.

Χρησιμοποιήστε τα μπουλόνια, φτερωτά παξιμάδια, ροδέλες ελατήρια και επίπεδες ροδέλες για να τοποθετήσετε το πέλμα ξακριστή όπως φαίνεται στην **Εικ. 2**.

#### **Ρύθμιση προεξοχής αιχμής (Εικ. 3)**

Για να ρυθμίσετε την προεξοχή της αιχμής, χαλαρώστε το παξιμάδι και κινείστε τη βάση του μηχανήματος επάνω ή κάτω όπως επιθυμείτε στρίβοντας τη βίδα ρύθμισης. Μετά τη ρύθμιση, σφίχτε το παξιμάδι γερά για να στερεώσετε τη βάση του μηχανήματος.

#### **Ρύθμιση της γωνίας της βάσης του μηχανήματος (Εικ. 4)**

Χαλαρώστε τα φτερωτά μπουλόνια και ρυθμίστε τη γωνία της βάσης του μηχανήματος (5° ανά χαραγή) για να επιτύχετε την επιθυμητή γωνία κοπής.

#### **Ρύθμιση μεγέθους λοξότμησης**

Για να ρυθμίσετε το μέγεθος λοξότμησης, χαλαρώστε τα φτερωτά μπουλόνια και ρυθμίστε το πέλμα ξακριστή.

**ΠΡΟΣΟΧΗ:**

Με το μηχάνημα βγαλμένο από το ρεύμα και το διακόπτη στη θέση "OFF", περιστρέψτε το δακτυλιοειδές παξιμάδι στο μηχάνημα αρκετές φορές για να βεβαιωθείτε ότι η αιχμή γυρίζει ελεύθερα και δεν κάνει καθόλου επαφή με τη βάση του πέλματος ξακριστή.

#### **Λειτουργία διακόπτη (Εικ. 5)**

Για να ξεκινήσετε το μηχάνημα βάλτε το μοχλό διακόπτη στη θέση "ON". Για να το σταματήσετε, βάλτε το μοχλό διακόπτη στη θέση "OFF".

#### **Λειτουργία (Εικ. 6, 7 και 8)**

Ανάψτε το μηχάνημα χωρίς η αιχμή να κάνει επαφή με το αντικείμενο εργασίας και περιμένετε μέχρι να αποκτήσει η αιχμή πλήρη ταχύτητα. Μετά τοποθετήστε το μηχάνημα πάνω από την επιφάνεια εργασίας, κρατώντας τη βάση του μηχανήματος και το πέλμα ξακριστή ευθυγραμμισμένο με τις πλευρές του αντικειμένου εργασίας.

(Παρατήρηση)

Αυτό το μηχάνημα μπορεί να χρησιμοποιηθεί ως συμβατικός ξακριστής όταν αφαιρέσετε το πέλμα ξακριστή.

Όταν κόβετε άκρες, η επιφάνεια αντικειμένου εργασίας πρέπει να είναι στην αριστερή πλευρά της αιχμής στη διεύθυνση τροφοδοσίας.

**ΠΑΡΑΤΗΡΗΣΗ:**

- Κινώντας το μηχάνημα προς τα εμπρός πολύ γρήγορα μπορεί να προκαλέσει μια κακή ποιότητα κοπής, ή ζημιά στην αιχμή ή στο μοτέρ. Κινώντας το μηχάνημα προς τα εμπρός πολύ αργά μπορεί να κάψει και να παραμορφώσει το κόψιμο. Ο σωστός ρυθμός τροφοδοσίας εξαρτάται από το μέγεθος της αιχμής, το είδος του αντικειμένου εργασίας και το βάθος της κοπής. Πριν αρχίσετε τη κοπή στο πραγματικό αντικείμενο εργασίας, είναι καλό να κάνετε μια δοκιμαστική κοπή σε ένα κομμάτι άχρηστου ξύλου. Αυτό θα σας δείξει ακριβώς πως θα φαίνεται το κόψιμο και επίσης θα σας επιτρέψει να ελέγξετε τις διαστάσεις.
- Όταν χρησιμοποιείτε το πέλμα ξακριστή, τον ίδιο οδηγό ή τον οδηγό ξακριστή, βεβαιωθείτε ότι το κρατάτε στη δεξιά πλευρά στη διεύθυνση τροφοδοσίας. Αυτό θα βοηθήσει να το κρατήσετε ευθυγραμμισμένο με τη πλευρά του αντικειμένου εργασίας.

## ΠΡΟΣΟΧΗ:

Επειδή υπερβολικό κόψιμο μπορεί να προκαλέσει υπερφόρτωση του μοτέρ ή δυσκολία στον έλεγχο του μηχανήματος, το βάθος κοπής δεν πρέπει να είναι περισσότερο από 3 χιλ σε κάθε πέρασμα όταν κάνετε αυλακώσεις. Όταν επιθυμείτε να κάνετε αυλακώσεις βαθύτερες από 3 χιλ, κάνετε αρκετά περάσματα με προοδευτικά βαθύτερες ρυθμίσεις αιχμής.

### Ισίος οδηγός (Εικ. 9, 10, 11 και 12)

Ο ίσιος οδηγός χρησιμοποιείται αποτελεσματικά για ίσιες κοπές στις λοξοτμήσεις και αυλακώσεις.

Προσαρμόστε τη πλάκα οδηγού στον ίσιο οδηγό με το μπουλόνι, τη κυματοειδή ροδέλα, το επίπεδο μπουλόνι και το φτερωτό παξιμάδι.

Χαλαρώστε τα φτερωτά μπουλόνια και στερεώστε τη βάση του μηχανήματος οριζόντια. Προσαρμόστε τον ίσιο οδηγό με τη βίδα σύσφιξης (Α). Χαλαρώστε το φτερωτό παξιμάδι στον ίσιο οδηγό και ρυθμίστε την απόσταση μεταξύ της αιχμής και του ίσιου οδηγού. Στην επιθυμητή απόσταση, σφίχτε το φτερωτό παξιμάδι γερά.

Όταν κόβετε κινείτε το μηχάνημα με τον ίσιο οδηγό ευθυγραμμισμένο με τη πλευρά του αντικειμένου εργασίας.

Εάν η απόσταση (Α) μεταξύ της πλευράς του αντικειμένου εργασίας και της θέσης κοπής είναι πολύ πλατιά για τον ίσιο οδηγό, ή εάν η πλευρά του αντικειμένου εργασίας δεν είναι ίσια, ο ίσιος οδηγός δε μπορεί να χρησιμοποιηθεί. Στη περίπτωση αυτή, στερεώστε καλά μία ίσια σανίδα στο αντικείμενο εργασίας και χρησιμοποιήστε τη ως οδηγό έναντι της βάσης του ξακριστή. Τροφοδοτείστε το μηχάνημα κατά τη διεύθυνση του βέλους.

### Κυκλική εργασία (Εικ. 13, 14 και 15)

Κυκλική εργασία μπορεί να επιτευχθεί εάν συνδυάσετε τον ίσιο οδηγό και οδηγό πλάκας όπως φαίνεται στην Εικ. 13 ή 14.

**Εικ. 13** για κόψιμο κύκλων μεταξύ 70 χιλ και 121 χιλ σε ακτίνα.

**Εικ. 14** για κόψιμο κύκλων μεταξύ 121 χιλ και 221 χιλ σε ακτίνα.

#### ΠΑΡΑΤΗΡΗΣΗ:

Κύκλοι μεταξύ 172 χιλ και 186 χιλ σε ακτίνα δεν μπορούν να κοπούν με χρήση αυτού του οδηγού.

• Ελαχ. και μεγ. ακτίνες κύκλων για κόψιμο (απόσταση μεταξύ του κέντρου του κύκλου και του κέντρου της αιχμής) είναι ως ακολούθως:

Ελαχ.: 70 χιλ

Μεγ.: 221 χιλ

Ευθυγραμμίστε τη τρύπα κέντρου στον ίσιο οδηγό με το κέντρο του κύκλου που πρόκειται να κοπεί. Βάλτε ένα καρφί μικρότερο από 6 χιλ σε διάμετρο στη τρύπα κέντρου για να στερεώσετε τον ίσιο οδηγό. Περιστρέψτε το μηχάνημα γύρω από το καρφί δεξιόστροφα.

### Οδηγός Ξακριστή (Εικ. 16, 17 και 18)

Ξάκρισμα, καμπυλωτών κοψιμάτων σε καπλαμάδες επίπλων και παρόμοια υλικά μπορεί να γίνει εύκολα με τον οδηγό ξακρισματος. Ο κύλινδρος του οδηγού εφάπτεται στη καμπύλη και εξασφαλίζει ένα ωραίο κόψιμο.

Χαλαρώστε τα φτερωτά μπουλόνια και στερεώστε τη βάση της μηχανής οριζοντίως. Τοποθετήστε τον οδηγό ξακρισματος στη βάση της μηχανής με τη βίδα σύσφιξης (Α). Χαλαρώστε τη βίδα σύσφιξης (Β) και ρυθμίστε την απόσταση μεταξύ της αιχμής και του οδηγού ξακριστή στρέφοντας την βίδα ρύθμισης (1 χιλ ανά στροφή). Στην επιθυμητή απόσταση, σφίχτε τη βίδα σύσφιξης (Β) για να στερεώσετε τον οδηγό ξακριστή στη θέση του.

Όταν κόβετε, κινείτε το μηχάνημα με τον κύλινδρο οδηγού να εφάπτεται στη πλευρά του αντικειμένου εργασίας.

### **Οδηγός ιχναρίου (Εικ. 19, 20, 21 και 22)**

Ο οδηγός ιχναρίου αφήνει ένα μανίκι μέσω του οποίου περνάει η αιχμή, επιτρέποντας χρήση του ξακριστή με σχέδια του ιχναρίου.

Αφαιρέστε τη βάση του μηχανήματος από το μηχάνημα. Χαλαρώστε τα φτερωτά μπουλόνια και στερεώστε τη βάση οριζοντίως. Χαλαρώστε τις δύο βίδες στη βάση του μηχανήματος.

Τοποθετήστε τον οδηγό ιχναρίου στη βάση του μηχανήματος. Υπάρχουν τέσσερα κυρτά τμήματα στον οδηγό ιχναρίου. Στερεώστε δύο από τα τέσσερα κυρτά τμήματα χρησιμοποιώντας τις δύο βίδες. Τοποθετήστε τη βάση στο μηχάνημα.

Στερεώστε το ιχνάριο στο αντικείμενο εργασίας. Τοποθετήστε το μηχάνημα στο ιχνάριο και κινείστε το μηχάνημα με τον οδηγό ιχναρίου να ολισθαίνει κατά μήκος της πλευράς του ιχναρίου.

#### **ΠΑΡΑΤΗΡΗΣΗ:**

Το αντικείμενο εργασίας θα κοπεί σε ελαφρά διαφορετικό μέγεθος από το ιχνάριο. Αφήστε περιθώριο για την απόσταση (X) μεταξύ της αιχμής σκαπτήρα και του εξωτερικού του οδηγού ιχναρίου. Η απόσταση (X) μπορεί να υπολογιστεί χρησιμοποιώντας την ακόλουθη εξίσωση:

$$\text{Απόσταση (X)} = \frac{\text{εξωτερική διάμετρος του οδηγού ιχναρίου} - \text{διάμετρος αιχμής σκαπτήρα}}{2}$$

### **ΣΥΝΤΗΡΗΣΗ**

#### **ΠΡΟΣΟΧΗ:**

Πριν την εκτέλεση εργασιών με τη μηχανή σβήνομε πάντα τη μηχανή και βγάζομε τη πρίζα.

#### **Αντικατάσταση καρβουνάκια (Εικ. 29 και 30)**

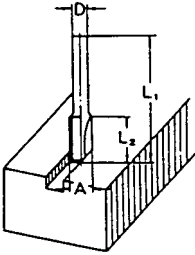
Τα καρβουνάκια πρέπει να αντικαθίστανται, όταν έχουν φθαρεί μέχρι το σημείο μαρκαρίσματος. Και τα δύο καρβουνάκια πρέπει να αντικαθίστανται ταυτόχρονα.

Για τη διασφάλιση της σιγουριάς και αξιοπιστίας των προϊόντων μας πρέπει οι επισκευές, εργασίες συντήρησης ή ρυθμίσεις να εκτελούνται από εξουσιοδοτημένα εργαστήρια σέρβις πελατών Μάκιτα.

### **ΕΞΑΡΤΗΜΑΤΑ**

Η Μάκιτα παρέχει μια εκτεταμένη σειρά από ιχναρίου ξακριστών τα οποία ανταποκρίνονται στους τελευταίους κανονισμούς ασφαλείας. Η προδιαγραφή κάθε τύπου μπορεί αν βρεθεί στις παρακάτω σελίδες.

Straight bit      Fraise à rainier      Nutfräser      Fresa a refilo  
 Rechte frezen      Fresa recta      Fresa direita      Notfræser  
 Notfräs      Rett bitt      Suora terä (Tasoterä)      Ισιο κοπτικό

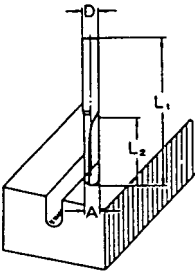


	D	A	L <sub>1</sub>	L <sub>2</sub>	mm
20	6	20	50	15	
20E	1/4"	(25/32")	(1-31/32")	(19/32")	
8	6	8	50	18	
8E	1/4"	(5/16")	(1-31/32")	(45/64")	
6	6	6	50	18	
6E	1/4"	(15/64")	(1-31/32")	(45/64")	

"U" Grooving bit      Fraise à rainurer en "U"      U-Nutfräser      Fresa a incastro a "U"

U-groef frezen      Fresa ranuradora en "U"      Fresa em forma de "U"      U-notfræser

Hålkälsfräs      'U'-rille bitt      "U" uritusterä      Κοπτικό για αυλάκωμα "U"

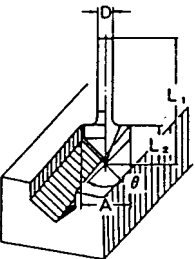


	D	A	L <sub>1</sub>	L <sub>2</sub>	R	mm
6	6	6	50	18	3	
6E	1/4"	(15/64")	(1-31/32")	(45/64")	(1/8")	

"V" Grooving bit      Fraise à rainurer en "V"      V-Nutfräser      Fresa a incastro a "V"

V-groef frezen      Fresa ranuradora en "V"      Fresa em forma de "V"      V-notfræser

Fasfräs      'V'-rille bitt      "V" uritusterä      Κοπτικό για αυλάκωμα "V"

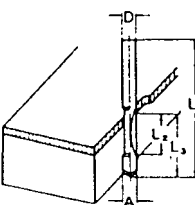


	D	A	L <sub>1</sub>	L <sub>2</sub>	θ	mm
20	6	20	50	15	90°	
20E	1/4"	(25/32")	(1-31/32")	(19/32")		

Drill point flush trimming bit      Fraise à affleurer      Bündigfräser      Fresa doppio refilo a punta

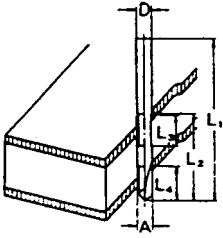
Combinatie frezen (enkel)      Fresa simple para paneles      Fresa para afagar      Kantfræser

Kanttrimfräs med borrspets      Borepunkt kantrimmerbitt      Porankärki-viimeistelyterä      Κοπτικό κουρέματος με κεφαλή τρυπανιού



	D	A	L <sub>1</sub>	L <sub>2</sub>	L <sub>3</sub>	mm
6	6	6	60	18	28	
6E	1/4"	(15/64")	(2-3/8")	(45/64")	(1-3/32")	

Drill point double flush trimming bit    Fraise à affeurir combinaison double    Doppelbündigfräser    Fresa a doppio refilo



Combinatie frezen (dubbel)    Fresa doble para peneles    Fresa dupla para afagar    Dobbel kantfræser

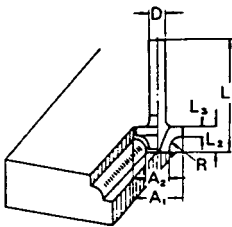
Dubbel kantrimfräs med borrspets    Borepunkt dobbel kantrimmerbitt    Porankärki-kaksoisviimeistelyterä    Κοπτικό διπλού κουρέματος με κεφαλή τρυπανιού

		D	A	L <sub>1</sub>	L <sub>2</sub>	L <sub>3</sub>	L <sub>4</sub>
6	6	6	70	40	12	14	
6E	1/4"	(15/64")	(2-3/4")	(1-37/64")	(15/32")	(35/64")	

Corner rounding bit    Fraise 1/4 de rond    Rundkantenfräser    Fresa a raggio

Frezen voor ronde hoeken    Fresa para redondeado de cantos    Fresa para moldurar    Radiusfræser

Profilfräs    Bitt til abrunding av hjørner    Reunanpyörästysterä    Κοπτικό για στρογγυλές γωνιές

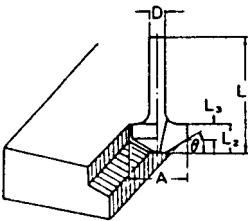


		D	A <sub>1</sub>	A <sub>2</sub>	L <sub>1</sub>	L <sub>2</sub>	L <sub>3</sub>	R
8R	6	25	9	48	13	5	8	
8RE	1/4"	(63/64")	(23/64")	(1-57/64")	(33/64")	(13/64")	(5/16")	
4R	6	20	8	45	10	4	4	
4RE	1/4"	(25/32")	(5/16")	(1-25/32")	(25/64")	(5/32")	(5/32")	

Chamfering bit    Fraise à chanfrein    Winkelkantenfräser    Fresa per refilo a smusso

Profiel frezen    Fresa biseladora    Fresa biseladora    Fasefræser

Profilfräs    Fasehøvlingsbitt    Viisteytysterä    Κοπτικό για φάσο

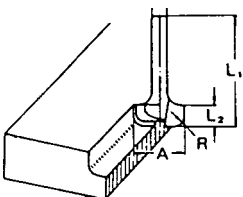


		D	A	L <sub>1</sub>	L <sub>2</sub>	L <sub>3</sub>	θ
30°	6	23	46	11	6	30°	
30°E	1/4"	(29/32")	(1-13/16")	(7/16")	(15/64")		
45°	6	20	50	13	5	45°	
45°E	1/4"	(25/32")	(1-31/32")	(33/64")	(13/64")		
60°	6	20	49	14	2	60°	
60°E	1/4"	(25/32")	(1-15/16")	(35/64")	(5/64")		

Cove beading bit    Fraise à profiler concave    Rundkantenfräser    Fresa a raggio concavo

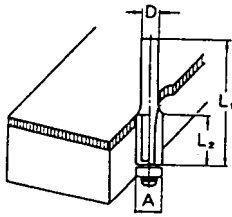
Holle kraal frezen    Fresa para moldurar    Fresa de meia cana    Hulkehl-fræser

Profilfräs    Profilbitt    Reunakaariterä    Κοπτικό κοιλωμάτων



		D	A	L <sub>1</sub>	L <sub>2</sub>	R
4R	6	20	43	8	4	
4RE	1/4"	(25/32")	(1-11/16")	(5/16")	(5/32")	
8R	6	25	48	13	8	
8RE	1/4"	(63/64")	(1-57/64")	(33/64")	(5/16")	





Ball bearing flush trimming bit

Fraise à affleurer avec roulement

Bündigfräser mit Anlaufkugellager

Fresa a doppio refilo con cuscinetto

Boorfrezen met kogellager

Fresa simple para paneles con rodamiento

Fresa para afagar

Kantfræser med kugleleje

Kantfräs med styrlager

Kanttrimmingbitt med kulelager

Laakeriohjattu viimeistelyterä

Κοπτικό κουρέματος με ρουλεμάν

	D	A	L <sub>1</sub>	L <sub>2</sub>
10	6	10	50	20
10E	1/4"	(25/64")	(1-31/32")	(25/32")

mm

Ball bearing corner rounding bit

Fraise à arrondir avec roulement

Rundkantenfräser mit Anlaufkugellager

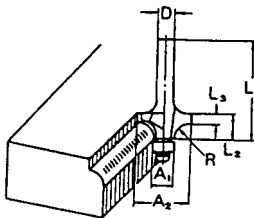
Fresa a raggio con cuscinetto

Frezen voor ronde hoeken met kogellager

Fresa para redondeado de cantos con rodamiento

Fresa para moldurar

Radiusfræser med kugleleje



Profilfräs med styrlager

Bitt med kulelager til avrunding av hjørner

Laakeriohjattu reunanpyöristysterä

Κοπτικό για στρογγυλές γωνίες με ρουλεμάν

	D	A <sub>1</sub>	A <sub>2</sub>	L <sub>1</sub>	L <sub>2</sub>	L <sub>3</sub>	R
1	6	15	8	37	7	3.5	3
1E	1/4"	(19/32")	(5/16")	(1-15/32")	(9/32")	(9/64")	(1/8")
2	6	21	8	40	10	3.5	6
2E	1/4"	(53/64")	(5/16")	(1-37/64")	(25/64")	(9/64")	(15/64")

mm

Ball bearing chamfering bit

Fraise à chanfreiner avec roulement

Winklkantenfräser mit Anlaufkugellager

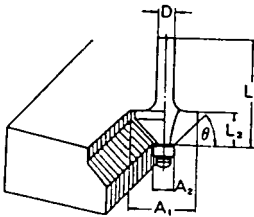
Fresa per refilo a smusso con cuscinetto

Profil frezen met kogellager

Fresa biseladora con rodamiento

Fresa biseladora

Fasefræser med kugleleje



Fasfräs med styrlager

Fasebitt med kulelager

Laakeriohjattu viisteytysterä

Κοπτικό για Φάσο με ρουλεμάν

	D	A <sub>1</sub>	A <sub>2</sub>	L <sub>1</sub>	L <sub>2</sub>	θ
45°	6	26	8	42	12	45°
45°E	1/4"	(1-1/32")	(5/16")	(1-21/32")	(15/32")	
60°	6	20	8	41	11	60°
60°E	1/4"	(25/32")	(5/16")	(1-5/8")	(7/16")	

mm

Ball bearing beading bit

Fraise à profiler avec roulement

Rundkantenfräser mit Anlaufkugellager

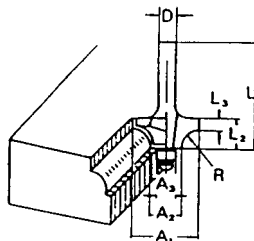
Fresa a raggio convesso con cuscinetto

Frezen voor ronde hoeken met kogellager

Fresa para moldurar con rodamiento

Fresa para moldurar

Radiusfræser med kugleleje



Profilfräs med styrlager

Staffbitt med kulelager

Laakeriohjattu helmilistasterä

Κοπτικό τεταρτημαρίου με ρουλεμάν

	D	A <sub>1</sub>	A <sub>2</sub>	A <sub>3</sub>	L <sub>1</sub>	L <sub>2</sub>	L <sub>3</sub>	R
2	6	20	12	8	40	10	5.5	4
2E	1/4"	(25/32")	(15/32")	(5/16")	(1-37/64")	(25/64")	(7/32")	(5/32")
3	6	26	12	8	42	12	4.5	7
3E	1/4"	(1-1/32")	(15/32")	(5/16")	(1-21/32")	(15/32")	(11/64")	(9/32")

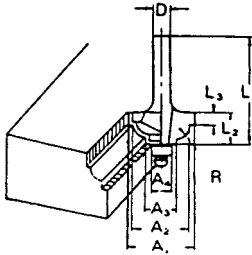
mm

Ball bearing cove  
beading bit

Fraise à profiler  
pour cavet avec  
roulement

Profilfräser mit  
Anlaufkugellager

Fresa a raggio  
concavo con  
cuscinetto



Holle kraal frezen  
met kogellager

Fresa para  
moldurar con  
rodamiento  
(concavo)

Fresa de meia  
cana

Profilfräser med  
kugleleje

Profilfräs med  
styrlager

Staffbitt med  
kulelager

Laakeriohjattu  
reunakaariterä

Κοπτικό  
κοιλωμάτων με  
ρουλεμάν

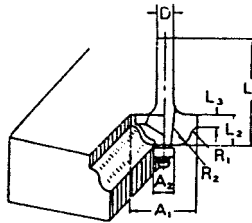
	D	A <sub>1</sub>	A <sub>2</sub>	A <sub>3</sub>	A <sub>4</sub>	L <sub>1</sub>	L <sub>2</sub>	L <sub>3</sub>	R
2	6	20	18	12	8	40	10	5.5	3
2E	1/4"	(25/32")	(45/64")	(15/32")	(5/16")	(1-37/64")	(25/64")	(7/32")	(1/8")
3	6	26	22	12	8	42	12	5	5
3E	1/4"	(1-1/32")	(7/8")	(15/32")	(5/16")	(1-21/32")	(15/32")	(13/64")	(13/64")

Ball bearing  
roman ogee bit

Fraise à profiler  
pour doucine avec  
roulement

Profilfräser mit  
Anlaufkugellager

Fresa a raggio  
convesso con  
cuscinetto



Romeinse kraal  
frezen met  
kogellager

Fresa para  
moldurar con  
rodamiento  
(convexo)

Fresa para  
moldurar

Profilfräser med  
kugleleje

Profilfräs med  
styrlager

Karnissbitt med  
kulelager

Laakeriohjattu  
ryöörökaari-  
karniisiterä

Κοπτικό  
ρωμαϊκού "ogee"  
(προφίλ Β) με  
ρουλεμάν

	D	A <sub>1</sub>	A <sub>2</sub>	L <sub>1</sub>	L <sub>2</sub>	L <sub>3</sub>	R <sub>1</sub>	R <sub>2</sub>
2	6	20	8	40	10	4.5	2.5	4.5
2E	1/4"	(25/32")	(5/16")	(1-37/64")	(25/64")	(11/64")	(3/32")	(11/64")
3	6	26	8	42	12	4.5	3	6
3E	1/4"	(1-1/32")	(5/16")	(1-21/32")	(15/32")	(11/64")	(1/8")	(15/64")

**ENGLISH****EC-DECLARATION OF CONFORMITY**

The undersigned, Yasuhiko Kanzaki, authorized by Makita Corporation, 3-11-8 Sumiyoshi-Cho, Anjo, Aichi, 446 Japan declares that this product

(Serial No. : series production) manufactured by Makita Corporation in Japan is in compliance with the following standards or standardized documents,

HD400, EN50144, EN55014, EN61000\*

in accordance with Council Directives, 73/23/EEC, 89/336/EEC and 98/37/EC.

\*from 1st Jan. 2001

**FRANÇAISE****DÉCLARATION DE CONFORMITÉ CE**

Je soussigné, Yasuhiko Kanzaki, mandaté par Makita Corporation, 3-11-8 Sumiyoshi-Cho, Anjo, Aichi, 446 Japan, déclare que ce produit

(No. de série: production en série) fabriqué par Makita Corporation au Japon, est conforme aux normes ou aux documents normalisés suivants,

HD400, EN50144, EN55014, EN61000\*

conformément aux Directives du Conseil, 73/23/CEE, 89/336/CEE et 98/37/EG.

\*(Le) 1<sup>er</sup> janvier 2001

**DEUTSCH****CE-KONFORMITÄTSERKLÄRUNG**

Hiermit erklärt der Unterzeichnete, Yasuhiko Kanzaki, Bevollmächtigter von Makita Corporation, 3-11-8 Sumiyoshi-Cho, Anjo, Aichi, 446 Japan, daß dieses von der Firma Makita Corporation in Japan hergestellte Produkt

(Serien-Nr.: Serienproduktion) gemäß den Ratsdirektiven 73/23/EWG, 89/336/EWG und 98/37/EG mit den folgenden Normen bzw. Normendokumenten übereinstimmen:

HD400, EN50144, EN55014, EN61000\*.

\*gültig ab 1. Januar 2001

Yasuhiko Kanzaki

CE 94



Director Amministratore  
 Directeur Directeur  
 Direktor Director

**MAKITA INTERNATIONAL EUROPE LTD.**

Michigan Drive, Tongwell, Milton Keynes,  
 Bucks MK15 8JD, U.K.

**ITALIANO****DICHIARAZIONE DI CONFORMITÀ CON LE NORME DELLA COMUNITÀ EUROPEA**

Il sottoscritto Yasuhiko Kanzaki, con l'autorizzazione della Makita Corporation, 3-11-8 Sumiyoshi-Cho, Anjo, Aichi, 446 Japan, dichiara che questo prodotto

(Numero di serie: Produzione in serie) fabbricato dalla Makita Corporation in Giappone è conforme alle direttive europee riportate di seguito:

HD400, EN50144, EN55014, EN61000\*

secondo le direttive del Consiglio 73/23/CEE, 89/336/CEE e 98/37/CE.

\*1 gennaio 2001

**NEDERLANDS****EG-VERKLARING VAN CONFORMITEIT**

De ondergetekende, Yasuhiko Kanzaki, gevlmachtigd door Makita Corporation, 3-11-8 Sumiyoshi-Cho, Anjo, Aichi, 446 Japan verklaart dat dit produkt

(Serienr. : serieproduktie) vervaardigd door Makita Corporation in Japan voldoet aan de volgende normen of genormaliseerde documenten,

HD400, EN50144, EN55014, EN61000\*

in overeenstemming met de richtlijnen van de Raad 73/23/EEC, 89/336/EEC en 98/37/EC.

\*1 januari, 2001

**ESPAÑOL****DECLARACIÓN DE CONFORMIDAD DE LA CE**

El abajo firmante, Yasuhiko Kanzaki, autorizado por Makita Corporation, 3-11-8 Sumiyoshi-Cho, Anjo, Aichi, 446 Japan, declara que este producto

(Número de serie: producción en serie) fabricado por Makita Corporation en Japón cumple las siguientes normas o documentos normalizados,

HD400, EN50144, EN55014, EN61000\*

de acuerdo con las directivas comunitarias, 73/23/EEC, 89/336/EEC y 98/37/CE.

\*1 de enero de 2001

**PORTUGUÊS****DECLARAÇÃO DE CONFORMIDADE DA CE**

O abaixo assinado, Yasuhiko Kanzaki, autorizado pela Makita Corporation, 3-11-8 Sumiyoshi-Cho, Anjo, Aichi, 446 Japan, declara que este produto

(N. de série: produção em série)

fabricado pela Makita Corporation no Japão obedece às seguintes normas ou documentos normalizados,

HD400, EN50144, EN55014, EN61000\*

de acordo com as directivas 73/23/CEE, 89/336/CEE e 98/37/CE do Conselho.

\*1 de Janeiro de 2001

**DANSK****EU-DEKLARATION OM KONFORMITET**

Undertegnede, Yasuhiko Kanzaki, med fuldmagt fra Makita Corporation, 3-11-8 Sumiyoshi-Cho, Anjo, Aichi, 446 Japan, erklærer hermed, at dette produkt

(Løbenummer: serieproduktion)

fremstillet af Makita Corporation i Japan, er i overensstemmelse med de følgende standarder eller normsættende dokumenter,

HD400, EN50144, EN55014, EN61000\*

i overensstemmelse med Rådets Direktiver 73/23/EEC, 89/336/EEC og 98/37/EC.

\*1. January, 2001

**SVENSKA****EG-DEKLARATION OM ÖVERENSSTÄMMELSE**

Undertecknad, Yasuhiko Kanzaki, auktoriserad av Makita Corporation, 3-11-8 Sumiyoshi-Cho, Anjo, Aichi, 446 Japan deklarerar att denna produkt

(serienummer: serieproduktion)

tillverkad av Makita Corporation i Japan, uppfyller kraven i följande standard eller standardiserade dokument,

HD400, EN50144, EN55014, EN61000\*

i enlighet med EG-direktiven 73/23/EEC, 89/336/EEC och 98/37/EC.

\*1 januari 2001

Yasuhiko Kanzaki



Director Direktor  
Direktør Johtaja  
Direktör Διευθυντής

**MAKITA INTERNATIONAL EUROPE LTD.**

Michigan Drive, Tongwell, Milton Keynes,  
Bucks MK15 8JD, U.K.

**NORSK****EU's SAMSVARS-ERKLÆRING**

Undertegnede, Yasuhiko Kanzaki, med fullmakt fra Makita Corporation, 3-11-8 Sumiyoshi-Cho, Anjo, Aichi, 446 Japan bekrefter herved at dette produktet

(Serienr. : serieproduksjon)

fabrikert av Makita Corporation, Japan, er i overensstemmelse med følgende standarder eller standardiserte dokumenter:

HD400, EN50144, EN55014, EN61000\*,

i samsvar med Råds-direktivene, 73/23/EEC, 89/336/EEC og 98/37/EC.

\*1. januar 2001

**SUOMI****VAKUUTUS EC-VASTAAVUDESTA**

Makita Corporation, 3-11-8 Sumiyoshi-Cho, Anjo, Aichi, 446 Japan valtuuttamana allekirjoittanut, Yasuhiko Kanzaki, vakuuttaa että tämä tuote

(Sarja nro : sarjan tuotantoa)

valmistanut Makita Corporation Japanissa vastaa seuraavia standardeja tai standardoituja asiakirjoja

HD400, EN50144, EN55014, EN61000\*

neuvoston direktiivien 73/23/EEC, 89/336/EEC ja 98/37/EC mukaisesti.

\*1. tammikuuta 2001

**ΕΛΛΗΝΙΚΑ****ΔΗΛΩΣΗ ΣΥΜΜΟΡΦΩΣΗΣ ΕΚ**

Ο υπογράφων, Yasuhiko Kanzaki, εξουσιοδοτημένος από την εταιρεία Makita Corporation, 3-11-8 Sumiyoshi-Cho, Anjo, Aichi, 446 Japan, δηλώνει ότι αυτό το προϊόν

(Αύξων Αρ.: παραγωγή σειράς)

κατασκευασμένο από την Εταιρεία Makita στην Ιαπωνία, βρίσκεται σε συμφωνία με τα ακόλουθα πρότυπα ή τυποποιημένα έγγραφα,

HD400, EN50144, EN55014, EN61000\*,

σύμφωνα με τις Οδηγίες του Συμβουλίου, 73/23/EEC, 89/336/EEC και 98/37/ΕΚ.

\*1ης Ιανουαρίου 2001

## ENGLISH

### Noise And Vibration Of Model 3704

The typical A-weighted sound pressure level is 82 dB (A).  
The noise level under working may exceed 85 dB (A).

– Wear ear protection. –

The typical weighted root mean square acceleration value is not more than 2.5 m/s<sup>2</sup>.

## FRANÇAISE

### Bruit et vibrations du modèle 3704

Le niveau de pression sonore pondéré A type est de 82 dB (A).  
Le niveau de bruit en fonctionnement peut dépasser 85 dB (A).

– Porter des protecteurs anti-bruit. –

L'accélération pondérée ne dépasse pas 2,5 m/s<sup>2</sup>.

## DEUTSCH

### Geräusch- und Vibrationsentwicklung des Modells 3704

Der typische A-bewertete Schalldruckpegel beträgt 82 dB (A).  
Der Lärmpegel kann während des Betriebs 85 dB (A) überschreiten.

– Gehörschutz tragen. –

Der gewichtete Effektivwert der Beschleunigung beträgt nicht mehr als 2,5 m/s<sup>2</sup>.

## ITALIANO

### Rumore e vibrazioni del modello 3704

Il livello di pressione sonora pesata secondo la curva A è di 82 dB (A).  
Il livello di rumore durante il lavoro potrebbe superare gli 85 dB (A).

– Indossare i paraorecchi. –

Il valore quadratico medio di accelerazione non supera i 2,5 m/s<sup>2</sup>.

## NEDERLANDS

### Geluidsniveau en trilling van het model 3704

Het typische A-gewogen geluidsdrukniveau is 82 dB (A).  
Tijdens het werken kan het geluidsniveau 85 dB (A) overschrijden.

– Draag oorbeschermers. –

De typische gewogen effectieve versnellingswaarde is niet meer dan 2,5 m/s<sup>2</sup>.

## ESPAÑOL

### Ruido y vibración del modelo 3704

El nivel de presión sonora ponderada A es de 82 dB (A).  
El nivel de ruido en condiciones de trabajo puede que sobrepase los 85 dB (A).

– Póngase protectores en los oídos. –

El valor ponderado de la aceleración no sobrepasa los 2,5 m/s<sup>2</sup>.

## PORTUGUÊS

### Ruído e Vibração do Modelo 3704

O nível normal de pressão sonora A é 82 dB (A).  
O nível de ruído durante o trabalho pode exceder 85 dB (A).

– Utilize protectores para os ouvidos –

O valor médio da aceleração é inferior a 2,5 m/s<sup>2</sup>.

## DANSK

### Lyd og vibration fra model 3704

Det typiske A-vægtede lydtryksniveau er 82 dB (A).  
Støjniveauet under arbejde kan overstige 85 dB (A).

– Bær høreværn. –

Den vægtede effektive accelerationsværdi overstiger ikke 2,5 m/s<sup>2</sup>.

## SVENSKA

### Buller och vibration hos modell 3704

Den typiska A-vägda ljudtrycksnivån är 82 dB (A).  
Bullernivån under pågående arbete kan överstiga 85 dB (A).

– Använd hörselskydd –

Det typiskt vägda effektivvärdet för acceleration överstiger inte 2,5 m/s<sup>2</sup>.

## NORSK

### Støy og vibrasjon fra modell 3704

Det vanlige A-belastede lydtrykknivå er 82 dB (A).  
Under bruk kan støynivået overskride 85 dB (A).

– Benytt hørselvern –

Den vanlig belastede effektiv-verdi for akselerasjon overskrider ikke 2,5 m/s<sup>2</sup>.

## SUOMI

### Mallin melutaso ja värinä 3704

Tyyppillinen A-painotettu äänenpainetaso on 82 dB (A).  
Melutaso työpaikalla saattaa ylittää 85 dB (A).

– Käytä kuulosuojaimia. –

Tyyppillinen kiihtyvyyden painotettu tehollisarvo ei ylitä 2,5 m/s<sup>2</sup>.

## ΕΛΛΗΝΙΚΑ

### Θόρυβος Και Κραδασμός του μοντέλου 3704

Η τυπική Α-μετρούμενη ηχητική πίεση είναι 82 dB (Α).  
Η ένταση ήχου υπο συνθήκες εργασίας μπορεί να υπερβεί τα 85 dB (Α).

– Φοράτε ωτοασπίδες. –

Η τυπική αξία της μετρούμενης ρίζας του μέσου τετραγώνου της επιτάχυνσης δεν ξεπερνά τα 2,5 m/s<sup>2</sup>.





**Makita Corporation**

Anjo, Aichi Japan

Made in Japan

883738C997

PRINTED IN JAPAN