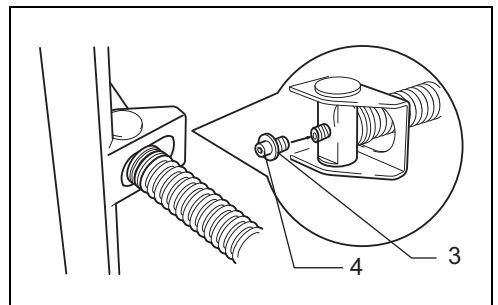
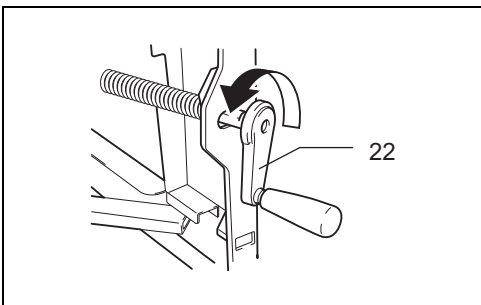
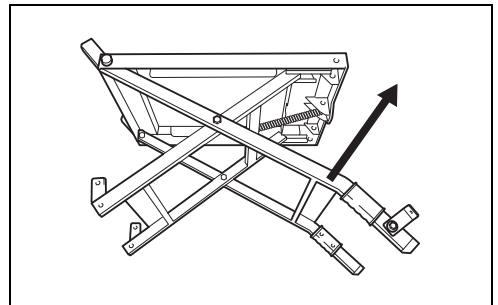
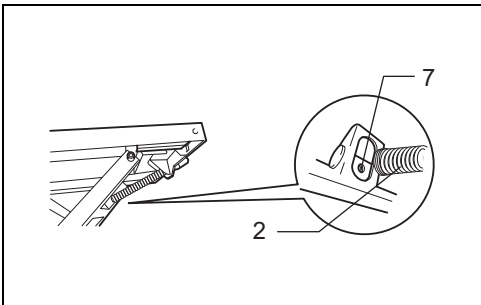
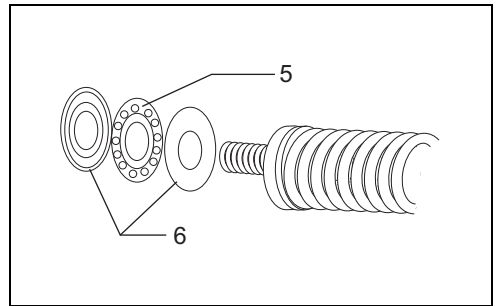
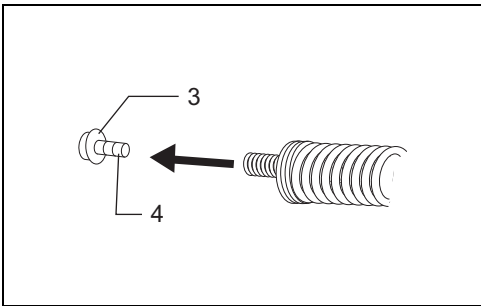
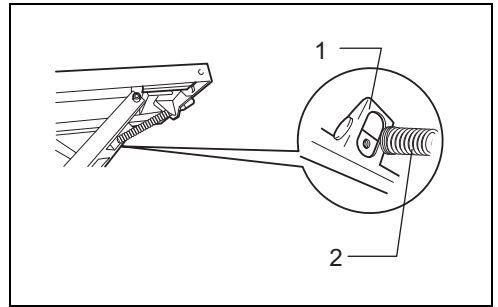
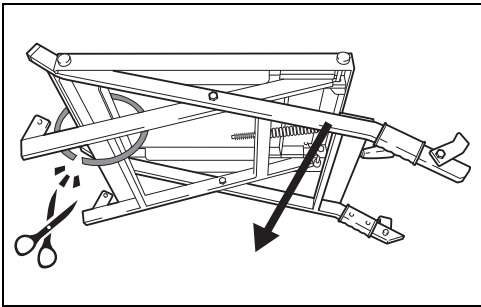
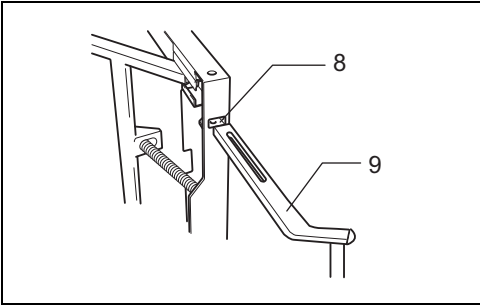




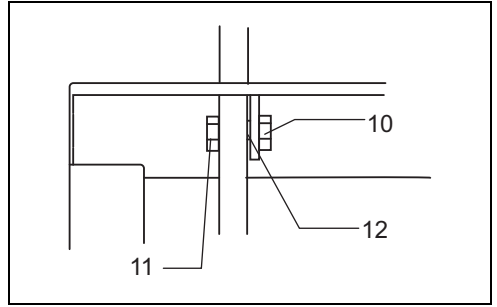
<b>GB</b>	<b>Table saw stand</b>	<b>Instruction manual</b>
<b>F</b>	<b>Support de scie circulaire</b>	<b>Manuel d'instructions</b>
<b>D</b>	<b>Gestell für Tischesäge</b>	<b>Betriebsanleitung</b>
<b>I</b>	<b>Supporto per banco sega</b>	<b>Istruzioni per l'uso</b>
<b>NL</b>	<b>Standaard voor tafelcirkelzaag</b>	<b>Gebruiksaanwijzing</b>
<b>E</b>	<b>Soporte de sierra de mesa</b>	<b>Manual de instrucciones</b>
<b>P</b>	<b>Suporte para serra de mesa</b>	<b>Manual de instruções</b>
<b>DK</b>	<b>Arbejdsbænk til stationær rundsav</b>	<b>Brugsanvisning</b>
<b>S</b>	<b>Ställ för bordsåg</b>	<b>Bruksanvisning</b>
<b>N</b>	<b>Bordsagstativ</b>	<b>Bruksanvisning</b>
<b>FIN</b>	<b>Pöytäsaahan teline</b>	<b>Käyttöohje</b>
<b>GR</b>	<b>Βάση τραπέζιού πριονίσματος</b>	<b>Οδηγίες χρήσης</b>
<b>TR</b>	<b>Tezgâhlı testere arabası</b>	<b>Kullanım kilavuzu</b>
<b>CT</b>	<b>圓鋸機台</b>	<b>使用說明書</b>

**Models:**  
**MLT100, 2702, 2703**

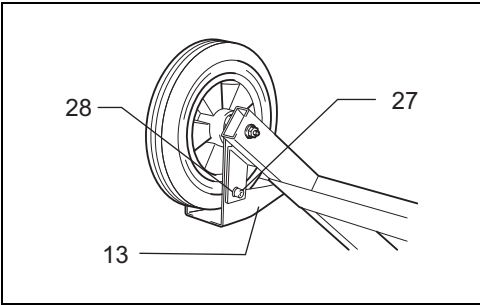




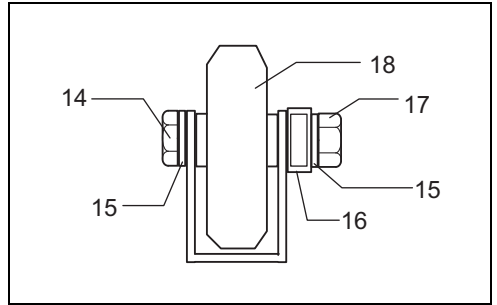
9



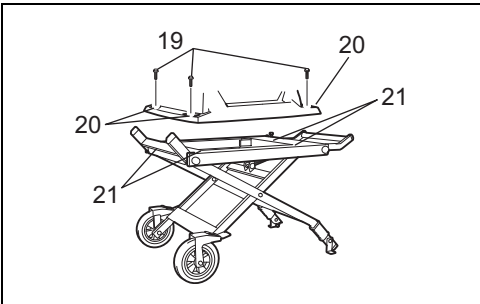
10



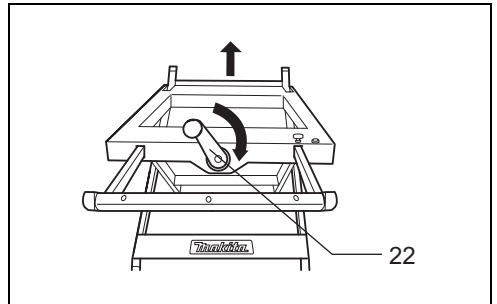
11



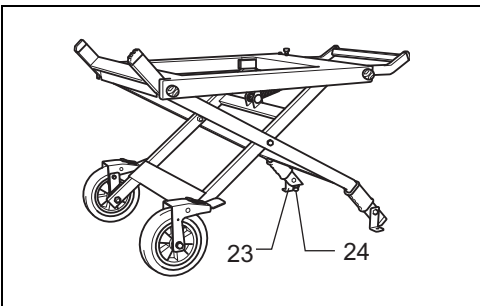
12



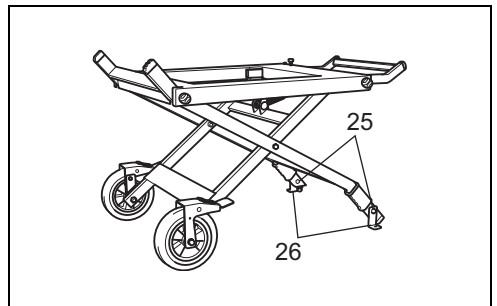
13



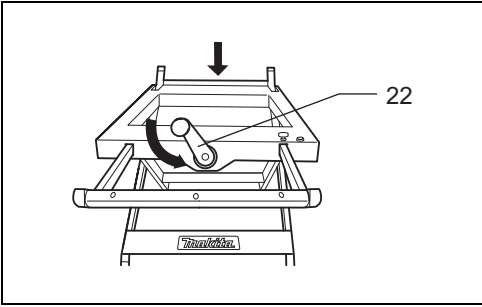
14



15



16



17

# ENGLISH

## Explanation of general view

- |                                  |                                   |                                         |
|----------------------------------|-----------------------------------|-----------------------------------------|
| 1. Nut holder                    | 11. Bolt                          | 21. Holes in the stand                  |
| 2. Table-raising/lowering bolt   | 12. Groove in the carrying handle | 22. Table-raising/lowering wheel handle |
| 3. Washer                        | 13. Locking pedal                 | 23. Foot                                |
| 4. Bolt                          | 14. Bolt                          | 24. Nut                                 |
| 5. Bearing                       | 15. Washer                        | 25. Hex bolts                           |
| 6. Plate                         | 16. Leg                           | 26. Fix plate                           |
| 7. Preinstalled nut on the stand | 17. Nut                           | 27. Bolt                                |
| 8. Hole of the stand             | 18. Tire wheel                    | 28. Washer                              |
| 9. Carrying handle               | 19. Bolt                          |                                         |
| 10. Nut                          | 20. Holes in your tool base       |                                         |

### CAUTION

- Read and thoroughly understand this manual and the instruction manual of the tool you use before performing the following.
- Before installing a tool on this stand, always switch off and unplug the tool.
- The stand should be bolted in a stable and level surface using the bolts provided on two of four feet.
- Use only with Makita model indicated in the instruction manual.
- Use only the handle to avoid pinched fingers when raising or folding the stand.
- Before operating the tool, secure it to stand using bolts.
- Do not use the stand on uneven or unstable surface.
- Do not climb, sit or stand on the stand.
- When storing table saw stand, never lean it against the wall or the like lengthwise or sideways.

## Assembling

1. Take out the stand from the carton box and place it on its side. Then cut the band. **(Fig. 1)**
2. Move the leg in the direction of arrow and then remove the table-raising/lowering bolt with a spring from the nut holder. **(Fig. 1, 2)**
3. Remove a bolt and a washer from the top of the table-raising/lowering bolt with the hex wrench.  
Note: At this time, beware that a bearing unit will not come off from the bolt top. If it comes off by mistake and comes apart, reassemble it with each groove in two plates of the bearing unit facing the bearing balls and return it to the original position on the bolt. **(Fig. 3, 4)**
4. Align the table-raising/lowering bolt with the nut by adjusting the position of the table-raising/lowering bolt so that it can be screwed in the preinstalled nut on the stand. **(Fig. 5)**
5. Push the leg in the direction of arrow and screw in the table-raising/lowering bolt by turning the table-raising/lowering wheel-handle counterclockwise while pushing it in that way. **(Fig. 6, 7)**
6. When the table-raising/lowering bolt top comes out of the surface of the nut, screw in the bolt that was removed in No.3 above using the hex wrench. **(Fig. 8)**
7. Insert two ends of the carrying handle with its gripping part facing upward into the holes of the stand. **(Fig. 9)**
8. Insert the bolt through the hole in the table and the groove in the carrying-handle and then tighten the nut and bolt provided with the stand using two wrenches so that the carrying-handle is movable. **(Fig. 10)**
9. Remove a nut and washers (bigger ones) from the tire wheel using two wrenches.  
Also, remove a bolt and washers (smaller ones) from it using the hex wrench.  
Take the same procedure as the above for another tire wheel.  
Overturn the stand and place the tire wheels on the outside surface of legs so that the locking pedal faces the inside of the stand. **(Fig. 11, 12)**  
Secure them to fix the axis with the bolts, washers and nuts that have been just removed by tightening firmly with two wrenches.  
Also, secure them to lock the tire wheel plate with the just removed bolt and washers.

## How to use

10. When securing table saw on the table saw stand, holes on your tool base match holes in the stand. Then tighten hex bolts (4 positions) securely. **(Fig. 13)**
11. Place the table saw stand on a level location. When setting up the table saw stand in the upright position, turn the handle clockwise. **(Fig. 14)**
12. Adjust the levelness of the table saw stand by rotating the foot, and then secure the table saw stand by turning the nut. **(Fig. 15)**
13. Secure the foot of stand to the stable and level surface using holes in the fix plates with two hex bolts. **(Fig. 16)**
14. To fold the table saw stand, turn the handle counterclockwise. **(Fig. 17)**

## Descriptif

- |                                                |                                             |                                                            |
|------------------------------------------------|---------------------------------------------|------------------------------------------------------------|
| 1. Porte-écrou                                 | 11. Boulon                                  | 21. Orifices dans le support                               |
| 2. Table-boulon de soulèvement/<br>abaissement | 12. Rainure dans la poignée de<br>transport | 22. Table-poignée de la roue de<br>soulèvement/abaissement |
| 3. Rondelle                                    | 13. Pédale de blocage                       | 23. Pied                                                   |
| 4. Boulon                                      | 14. Boulon                                  | 24. Écrou                                                  |
| 5. Roulement                                   | 15. Rondelle                                | 25. Boulons hexagonaux                                     |
| 6. Plaque                                      | 16. Pied                                    | 26. Plaques de fixation                                    |
| 7. Écrou préinstallé sur le support            | 17. Écrou                                   | 27. Boulon                                                 |
| 8. Orifices dans le support                    | 18. Volant pneu                             | 28. Rondelle                                               |
| 9. Poignée de transport                        | 19. Boulon                                  |                                                            |
| 10. Écrou                                      | 20. Orifices dans la base de l'outil        |                                                            |

## ATTENTION

- Avant de poursuivre, veuillez d'abord lire et bien comprendre ce manuel et le mode d'emploi de l'outil que vous utiliserez.
- Avant d'installer l'outil sur ce support, vous devez couper le contact et débrancher l'outil.
- Le support doit être boulonné sur une surface stable et plane, à l'aide des boulons prévus sur deux des quatre pieds.
- Utilisez uniquement le modèle Makita indiqué dans le mode d'emploi.
- Utilisez uniquement la poignée pour éviter de vous pincer les doigts en déployant le support ou en le repliant.
- Avant d'utiliser l'outil, fixez-le au support à l'aide des boulons.
- Ne pas utiliser le support sur une surface inégale ou instable.
- Ne pas monter sur le support, ni s'asseoir ou s'appuyer dessus.
- Ne jamais placer le support de scie circulaire contre un mur ou une surface similaire pour le ranger, que ce soit debout ou sur le côté.

## Montage

1. Sortez le support de sa boîte en carton et placez-le sur son côté. Ensuite, découpez la bande. **(Fig. 1)**
2. Déplacez le pied dans le sens de la flèche et ensuite enlevez le boulon de soulèvement/abaissement de table avec un ressort à partir du porte-écrou. **(Fig. 1, 2)**
3. Retirez un boulon et une rondelle du dessus du boulon de soulèvement/abaissement de table avec la clé hexagonale. Remarque : A cet instant, faites attention que l'unité de support ne se détache pas du haut du boulon. Si elle se détache par erreur et se défait, remontez-la avec chaque rainure dans les deux plaques de l'unité de support faisant face aux billes de roulement et remettez-la vers sa position d'origine sur le boulon. **(Fig. 3, 4)**
4. Alignez le boulon de soulèvement/abaissement de table avec l'écrou en réglant la position du boulon de soulèvement/abaissement de table de sorte qu'il puisse être vissé dans l'écrou préinstallé sur le support. **(Fig. 5)**
5. Poussez le pied dans le sens de la flèche et vissez dans le boulon de soulèvement/abaissement de table en tournant la poignée à volants de soulèvement/abaissement de table dans le sens contraire des aiguilles d'une montre tout en le poussant de cette façon. **(Fig. 6, 7)**
6. Quand le haut du boulon de soulèvement/abaissement de table sort de la surface de l'écrou, vissez dans le boulon qui avait été retiré à l'étape No.3 ci-dessus en utilisant la clé hexagonale. **(Fig. 8)**
7. Insérez deux extrémités de la poignée de transport avec sa pièce de fixation faisant face aux orifices du support. **(Fig. 9)**
8. Insérez le boulon à travers l'orifice de la table et la rainure dans la poignée de transport et ensuite serrez le boulon et l'écrou fourni avec le support à l'aide de deux clés de sorte que la poignée de transport soit déplaçable. **(Fig. 10)**
9. Retirez un écrou et les rondelles (les plus grandes) de la roue pneumatique à l'aide de deux clés. Retirez aussi un écrou et les rondelles (les plus petites) du volant à l'aide de la clé hexagonale. Procédez de même que ci-dessus pour une autre roue pneumatique. Retournez le support et placez les roues pneumatiques sur la surface extérieure des pieds de sorte que la pédale de blocage fasse face à l'intérieur du support. **(Fig. 11, 12)**  
Sécurisez-les pour fixer l'axe avec les boulons, rondelles et écrous qui viennent d'être enlevés en serrant fortement avec deux clés.  
Aussi, sécurisez-les pour bloquer la plaque des roues pneumatiques avec les boulons et rondelles qui viennent d'être enlevés.

## Utilisation

10. Quand vous installez la scie circulaire sur le support de scie, les orifices dans la base de l'outil correspondent à ceux du support. Serrez ensuite fermement les boulons hexagonaux (aux 4 emplacements). **(Fig. 13)**
11. Placez le support de table circulaire sur une surface plane. Quand vous installez le support de scie circulaire dans la position verticale tournez la poignée dans le sens des aiguilles d'une montre. **(Fig. 14)**
12. Tournez les 2 pieds du support de scie circulaire pour le mettre de niveau, puis l'immobilisez en tournant l'écrou. **(Fig. 15)**
13. Fixez les pieds du support sur une surface stable et plane par les orifices prévus dans les plaques de fixation, à l'aide de 2 boulons hexagonaux. **(Fig. 16)**
14. Pour plier le support de scie circulaire, tournez la poignée dans le sens contraire des aiguilles d'une montre. **(Fig. 17)**

# DEUTSCH

## Erklärung der Gesamtdarstellung

- |                                            |                                             |                                                  |
|--------------------------------------------|---------------------------------------------|--------------------------------------------------|
| 1. Mutterhalterung                         | 11. Bolzen                                  | 21. Bohrungen im Gestell                         |
| 2. Bolzen zum Anheben/Absenken des Tisches | 12. Kerbe im Tragegriff                     | 22. Kurbelgriff zum Anheben/Absenken des Tisches |
| 3. Unterlegscheibe                         | 13. Sperrpedal                              | 23. Fuß                                          |
| 4. Bolzen                                  | 14. Bolzen                                  | 24. Mutter                                       |
| 5. Lager                                   | 15. Unterlegscheibe                         | 25. Sechskantschrauben                           |
| 6. Tiefeneinstellskala                     | 16. Bein                                    | 26. Befestigungsplatte                           |
| 7. Vorinstallierte Mutter am Gestell       | 17. Mutter                                  | 27. Bolzen                                       |
| 8. Loch am Gestell                         | 18. Radreifen                               | 28. Unterlegscheibe                              |
| 9. Tragegriff                              | 19. Bolzen                                  |                                                  |
| 10. Mutter                                 | 20. Bohrungen im Gleitschuh Ihres Werkzeugs |                                                  |

### **ACHTUNG**

- Lesen Sie die vorliegende Anleitung und die Betriebsanleitung des verwendeten Werkzeugs sorgfältig durch, bevor Sie die folgenden Schritte ausführen.
- Bevor Sie ein Werkzeug auf diesem Gestell befestigen, schalten Sie stets das Gerät aus und ziehen Sie den Stecker.
- Das Gestell muss auf einer stabilen und ebenen Oberfläche mithilfe der mitgelieferten Bolzen auf zwei der vier Füße angeschraubt werden.
- Verwenden Sie das Gestell ausschließlich mit dem in der Betriebsanleitung angegebenen Makita-Modell.
- Verwenden Sie ausschließlich den Griff, um beim Aus- und Einklappen des Gestells ein Einklemmen der Finger zu vermeiden.
- Befestigen Sie vor der Inbetriebnahme das Werkzeug mit Hilfe der Bolzen am Gestell.
- Verwenden Sie das Gestell nicht auf einer unebenen oder instabilen Oberfläche.
- Steigen, setzen oder stellen Sie sich nicht auf das Gestell.
- Lehnen Sie zur Aufbewahrung das Gestell niemals längs oder seitwärts gegen eine Wand oder Ähnliches.

## **Zusammenbau**

1. Nehmen Sie das Gestell aus der Verpackung und legen Sie es auf die Seite. Zerschneiden Sie dann das Band. **(Abb. 1)**
2. Bewegen Sie das Bein in Pfeilrichtung und entfernen Sie dann den Bolzen zum Anheben/Absenken des Tisches mit einer Feder aus der Mutterhalterung. **(Abb. 1 und 2)**
3. Entfernen Sie mit einem Inbusschlüssel einen Bolzen und eine Unterlegscheibe von der Oberseite des Bolzens zum Anheben/Absenken des Tisches.  
Hinweis: Achten Sie darauf, dass sich zu diesem Zeitpunkt die Lagereinheit nicht vom Oberbolzen löst. Wenn sie sich aus Versehen löst und auseinander geht, setzen Sie sie mit jeder Kerbe in zwei Platten der Lagereinheit in Richtung der Lagerkugeln wieder zusammen und bringen Sie sie wieder in die ursprüngliche Position am Bolzen. **(Abb. 3 und 4)**
4. Richten Sie den Bolzen zum Anheben/Absenken des Tisches mit der Mutter aus, indem Sie die Position des Bolzens zum Anheben/Absenken des Tisches anpassen, sodass er in die vorinstallierte Mutter am Gestell eingeschraubt werden kann. **(Abb. 5)**
5. Schieben Sie das Bein in Pfeilrichtung und schrauben Sie den Bolzen zum Anheben/Absenken des Tisches ein, indem Sie den Kurbelgriff zum Anheben/Absenken des Tisches gegen den Uhrzeigersinn drehen, während Sie in diese Richtung drücken. **(Abb. 6 und 7)**
6. Wenn sich die Spitze des Bolzens zum Anheben/Absenken des Tisches aus der Oberseite der Mutter löst, schrauben Sie den Bolzen ein, der in Schritt 3 oben mit einem Inbusschlüssel entfernt wurde. **(Abb. 8)**
7. Fügen Sie die beiden Enden des Tragegriffs in die Löcher am Gestell ein, sodass der Griffabschnitt nach oben zeigt. **(Abb. 9)**
8. Schieben Sie den Bolzen durch das Loch im Gestell und die Kerbe im Tragegriff und ziehen Sie dann die mitgelieferte Mutter und den Bolzen mit zwei Schraubenschlüsseln am Gestell fest, sodass sich der Tragegriff bewegen lässt. **(Abb. 10)**
9. Entfernen Sie eine Mutter und die Unterlegscheiben (die größeren Scheiben) mit zwei Schraubenschlüsseln vom Radreifen.  
Entfernen Sie auch einen Bolzen und die Unterlegscheiben (die kleineren Scheiben) mit einem Inbusschlüssel.  
Führen Sie die gleichen Schritte für mögliche weitere Radreifen durch.  
Drehen Sie das Gestell um und platzieren Sie die Radreifen so an der äußeren Oberfläche der Beine, dass das Sperrpedal zur Innenseite des Gestells zeigt. **(Abb. 11 und 12)**  
Sichern Sie sie mit den Bolzen, Unterlegscheiben und Muttern, die zuvor entfernt wurden, an der Achse, indem Sie sie mit zwei Schraubenschlüsseln sicher festziehen.

Sichern Sie sie außerdem mit den zuvor entfernten Bolzen und Unterlegscheiben so, dass die Radreifenplatte gesperrt wird.

## **Verwendung**

10. Wenn Sie die Tischsäge auf dem Gestell sichern, entsprechen die Bohrungen im Gleitschuh Ihres Werkzeugs den Bohrungen im Gestell. Ziehen Sie dann die Sechskantschrauben (4 Positionen) fest an. **(Abb. 13)**
11. Stellen Sie das Gestell auf einer ebenen Fläche auf. Stellen Sie das Gestell aufrecht auf und drehen Sie den Griff im Uhrzeigersinn. **(Abb. 14)**
12. Stellen Sie das Gestell eben ein, indem Sie den Fuß drehen, und sichern Sie dann das Gestell durch Drehen der Mutter. **(Abb. 15)**
13. Sichern Sie mithilfe der Bohrungen in den Befestigungsplatten und mit zwei Sechskantschrauben den Gestellfuß an der stabilen und ebenen Oberfläche. **(Abb. 16)**
14. Um das Gestell zusammenzuklappen, drehen Sie den Griff gegen den Uhrzeigersinn. **(Abb. 17)**



**Spiegazione della vista generale**

- |                                                   |                                                |                                                      |
|---------------------------------------------------|------------------------------------------------|------------------------------------------------------|
| 1. Alloggiamento a dado                           | 11. Bullone                                    | 21. Fori nel supporto                                |
| 2. Bullone di sollevamento/<br>abbassamento banco | 12. Scanalatura nella maniglia di<br>trasporto | 22. Manovella di sollevamento/<br>abbassamento banco |
| 3. Rondella                                       | 13. Pedale di blocco                           | 23. Piede                                            |
| 4. Bullone                                        | 14. Bullone                                    | 24. Dado                                             |
| 5. Cuscinetto                                     | 15. Rondella                                   | 25. Bulloni esagonali                                |
| 6. Piastrina                                      | 16. Gamba                                      | 26. Piastra di fissaggio                             |
| 7. Dado preinstallato sul supporto                | 17. Dado                                       | 27. Bullone                                          |
| 8. Foro nel supporto                              | 18. Ruota gommata                              | 28. Rondella                                         |
| 9. Maniglia di trasporto                          | 19. Bullone                                    |                                                      |
| 10. Dado                                          | 20. Fori nella base dell'utensile              |                                                      |

**⚠ ATTENZIONE**

- Prima di procedere, leggere attentamente il presente manuale e il manuale dell'utensile in uso.
- Prima di installare un utensile sul supporto, spegnere e scollegare l'utensile.
- Il supporto deve essere assemblato su una superficie stabile e piana, inserendo i bulloni forniti in due dei quattro piedi.
- Utilizzare il supporto solo con i modelli di utensile Makita indicati nel manuale di istruzioni.
- Per evitare lesioni alle dita, aprire o chiudere il supporto utilizzando esclusivamente la maniglia.
- Prima di azionare l'utensile, assicurarlo al supporto mediante i bulloni.
- Non utilizzare il supporto su una superficie non piana o instabile.
- Non salire, sedersi o appoggiarsi al supporto.
- Quando si ripone il supporto del banco sega, non addossarlo alla parete nel senso della lunghezza o lateralmente.

**Montaggio**

1. Estrarre il supporto dalla scatola di cartone e posizionarlo su un lato. Successivamente, tagliare la banda. **(Fig. 1)**
2. Muovere la gamba nella direzione della freccia, quindi rimuovere il bullone di sollevamento/abbassamento del banco dotato di molla dall'alloggiamento a dado. **(Fig. 1, 2)**
3. Servendosi di una chiave esagonale, togliere un bullone e una rondella dall'estremità superiore del bullone di sollevamento/abbassamento del banco.  
Nota: durante questo passaggio, il gruppo cuscinetto non deve uscire dall'estremità superiore del bullone. Se dovesse venire fuori per errore e staccarsi, rimontarlo assicurandosi che la scanalatura presente su ciascuna delle due piastrine del gruppo cuscinetto sia rivolta verso le sfere del cuscinetto e riposizionare il gruppo nella posizione originale sul bullone. **(Fig. 3, 4)**
4. Allineare il bullone di sollevamento/abbassamento del banco con il dado, regolando la posizione del bullone di sollevamento/abbassamento del banco in modo tale che possa essere avvitato sul dado preinstallato sul supporto. **(Fig. 5)**
5. Spingere la gamba nella direzione della freccia e avvitare il bullone di sollevamento/abbassamento del banco girando la manovella di sollevamento/abbassamento del banco in senso antiorario e contemporaneamente spingendola nella direzione voluta. **(Fig. 6, 7)**
6. Quando l'estremità superiore del bullone di sollevamento/abbassamento del banco esce fuori dalla superficie, avvitare il bullone rimosso al punto numero 3 utilizzando una chiave esagonale. **(Fig. 8)**
7. Inserire le due estremità della maniglia di trasporto, con la parte da presa rivolta verso l'alto, nei fori del supporto. **(Fig. 9)**
8. Inserire il bullone attraverso il foro nel banco e nella scanalatura nella maniglia di trasporto, quindi serrare il dado e il bullone in dotazione con il supporto utilizzando due chiavi e facendo in modo che la maniglia di trasporto rimanga mobile. **(Fig. 10)**
9. Servendosi di due chiavi, rimuovere un dado e le rondelle (quelle più grandi) dalla ruota gommata. Rimuovere inoltre un bullone e le rondelle (quelle più piccole) utilizzando invece la chiave esagonale. Seguire la stessa procedura per l'altra ruota gommata. Capovolgere il supporto e posizionare le ruote gommate sulla superficie esterna delle gambe, in modo tale che i pedali di blocco siano rivolti verso l'interno del supporto. **(Fig. 11, 12)**  
Servendosi di due chiavi, fissare le ruote gommate all'asse serrando i bulloni, le rondelle e i dadi rimossi in precedenza.  
Fatto questo, fissare la piastrina delle ruote gommate utilizzando il bullone e le rondelle rimosse in precedenza.

**Modalità di utilizzo**

10. Quando si fissa il banco sega al supporto, far corrispondere i fori della base dell'utensile con quelli del supporto. Serrare quindi i bulloni esagonali (4 pezzi). **(Fig. 13)**
11. Collocare il supporto del banco sega su una superficie livellata. Quando si posiziona il supporto per banco sega in posizione verticale, ruotare la maniglia in senso orario. **(Fig. 14)**
12. Regolare il livellamento del supporto per banco sega ruotandone il piede, quindi fissare il supporto ruotando il dado. **(Fig. 15)**
13. Per fissare il piede del supporto a una superficie stabile e livellata, utilizzare gli appositi fori nelle piastrine di fissaggio con due bulloni esagonali. **(Fig. 16)**
14. Per piegare e richiudere il supporto per banco sega, ruotare la maniglia in senso antiorario. **(Fig. 17)**

## Verklaring van algemene gegevens

- |                                           |                                             |                                                |
|-------------------------------------------|---------------------------------------------|------------------------------------------------|
| 1. Vaste moer                             | 11. Bout                                    | 21. Gaten in de standaard                      |
| 2. Draadeind voor tafel omhoog/<br>omlaag | 12. Groef in de draaghandgreep              | 22. Handdraaiwiel voor tafel omhoog/<br>omlaag |
| 3. Ring                                   | 13. Vergrendelpedaal                        | 23. Pootje                                     |
| 4. Bout                                   | 14. Bout                                    | 24. Moer                                       |
| 5. Lager                                  | 15. Ring                                    | 25. Zeskantbouten                              |
| 6. Plaat                                  | 16. Poot                                    | 26. Bevestigingsplaatje                        |
| 7. Vaste moer op de standaard             | 17. Moer                                    | 27. Bout                                       |
| 8. Gat in de standaard                    | 18. Wiel                                    | 28. Ring                                       |
| 9. Draaghandgreep                         | 19. Bout                                    |                                                |
| 10. Moer                                  | 20. Gaten in de voet van het<br>gereedschap |                                                |

### LET OP

- U dient deze gebruiksaanwijzing en de gebruiksaanwijzing van het gereedschap dat u gebruikt te lezen en volledig te begrijpen voordat de volgende handelingen uitvoert.
- Alvorens een gereedschap op deze tafel te monteren, moet u het gereedschap altijd eerst uitschakelen en de stekker ervan uit het stopcontact trekken.
- De tafel dient met bouten te worden bevestigd op een stabiele en horizontale ondergrond met behulp van de bijgeleverde bouten door twee of vier poten.
- Gebruik de tafel uitsluitend met het model Makita-gereedschap aangegeven in de gebruiksaanwijzing.
- Gebruik bij het omhoog en omlaag brengen van de tafel uitsluitend het handdraaiwiel om te voorkomen dat uw vingers bekneld raken.
- Alvorens het gereedschap te bedienen, bevestigt u het op de tafel met behulp van de bouten.
- Gebruik de tafel niet op een niet-vlakke of instabiele ondergrond.
- U mag niet op de tafel klimmen, zitten of staan.
- Berg de standaard voor de tafelcirkelzaag nooit op door deze in langs- of dwarsrichting tegen een muur of iets dergelijks te laten leunen.

## Opstellen

1. Haal de standaard voor de tafelcirkelzaag uit de kartonnen doos en leg hem op zijn zijkant. Knip daarna de band door **(zie afb. 1)**.
2. Beweeg de poot in de richting van de pijl en verwijder daarna het draadeind voor tafel omhoog/omlaag met bijbehorende ring vanaf de vaste moer **(zie afb. 1 en 2)**.
3. Verwijder de bout en ring met behulp van een inbussleutel vanuit de punt van het draadeind voor tafel omhoog/omlaag.  
Opmerking: Let hierbij goed op dat het lager niet van de bout afvalt. Als deze er per ongeluk afvalt en uiteenvalt, zet u deze weer in elkaar met de twee groeven in iedere plaat van het lager in de richting van de lagerkogels, en plaats u het geheel terug op zijn oorspronkelijke plaats op het draadeind **(zie afb. 3 en 4)**.
4. Lijn op dat moment het draadeind voor tafel omhoog/omlaag uit met de vaste moer door de stand van het draadeind voor tafel omhoog/omlaag aan te passen zodat deze in de vaste moer op de standaard voor de tafelcirkelzaag kan worden gedraaid **(zie afb. 5)**.
5. Duw de poot in de richting van de pijl en schroef het draadeind voor tafel omhoog/omlaag in de vaste moer door het handdraaiwiel voor tafel omhoog/omlaag linksom te draaien terwijl u op deze manier duwt **(zie afb. 6 en 7)**.
6. Nadat de punt van het draadeind voor tafel omhoog/omlaag uit de achterkant van de vaste moer steekt, draait u de bout erin die in bovenstaande stap 3 werd verwijderd **(zie afb. 8)**.
7. Steek de twee zijkanten van de draaghandgreep met de voorkant omhoog gericht in de gaten van de standaard voor de tafelcirkelzaag **(zie afb. 9)**.
8. Steek de bout door het gat in de standaard voor de tafelcirkelzaag en de groef in de draaghandgreep, en draai daarna de bijgeleverde moer en bout aan met behulp van twee sleutels, zodanig dat de draaghandgreep beweegbaar is **(zie afb. 10)**.
9. Verwijder de moer en ringen (grootste) vanaf het wiel met behulp van twee sleutels.  
Verwijder tevens de bout en ringen (kleinste) met behulp van een inbussleutel.  
Voer dezelfde handelingen uit voor het andere wiel.  
Leg de standaard voor de tafelcirkelzaag op zijn kop en monteer de wielen aan de buitenkanten van de poten zodanig dat de vergrendelpedalen naar binnen wijzen **(zie afb. 11 en 12)**.  
Draai de bouten, ringen en moeren die eerder werden verwijderd met behulp van twee sleutels vast om de wielas te monteren.  
Draai bovendien de eerder verwijderde bout en ringen vast om de wielplaat te vergrendelen.

## **Gebruik**

10. Bij het bevestigen van de tafelcirkelzaag op de standaard, moeten de gaten in de voet van het gereedschap samenvallen met de gaten in de standaard. Draai vervolgens de zeskantbouten (op vier plaatsen) stevig aan (**zie afb. 13**).
11. Plaats de standaard voor de tafelcirkelzaag op een horizontale ondergrond. Stel de standaard voor de tafelcirkelzaag op en draai het handdraaiwiel rechtsom (**zie afb. 14**).
12. Zet de standaard voor de tafelcirkelzaag horizontaal door het pootje te draaien, en zet hem daarna vast door de moer te draaien (**zie afb. 15**).
13. Bevestig het pootje van de standaard voor de tafelcirkelzaag in een stabiele en horizontale ondergrond met behulp van de gaten in de bevestigingsplaatjes en de twee zeskantbouten (**zie afb. 16**).
14. Als u de standaard voor de tafelcirkelzaag wilt inklappen, draait u het handdraaiwiel linksom (**zie afb. 17**).

## Descripción y visión general

- |                                      |                                            |                                       |
|--------------------------------------|--------------------------------------------|---------------------------------------|
| 1. Alojamiento para la tuerca        | 12. Ranura del asa de transporte           | 22. Manivela para subir/bajar la mesa |
| 2. Perno para subir/bajar la mesa    | 13. Pedal de bloqueo                       | 23. Pie                               |
| 3. Arandela                          | 14. Perno                                  | 24. Tuerca                            |
| 4. Perno                             | 15. Arandela                               | 25. Pernos hexagonales                |
| 5. Cojinete                          | 16. Pata                                   | 26. Placa de fijación                 |
| 6. Placa                             | 17. Tuerca                                 | 27. Perno                             |
| 7. Tuerca preinstalada en el soporte | 18. Rueda                                  | 28. Arandela                          |
| 8. Orificio del soporte              | 19. Perno                                  |                                       |
| 9. Asa de transporte                 | 20. Orificios de la base de la herramienta |                                       |
| 10. Tuerca                           | 21. Orificios del soporte                  |                                       |
| 11. Perno                            |                                            |                                       |

### PRECAUCIÓN

- Lea y comprenda la totalidad de este manual y del manual de instrucciones de la herramienta antes de realizar las siguientes acciones.
- Antes de instalar una herramienta sobre el soporte, siempre debe apagarla y desenchufarla.
- El soporte debe atornillarse a una superficie estable y nivelada utilizando los pernos que se proporcionan en dos de los cuatro pies.
- Sólo se debe utilizar con el modelo de Makita indicado en el manual de instrucciones.
- Utilice el asa solamente para evitar el pinzamiento de los dedos al subir o bajar el soporte.
- Antes de utilizar la herramienta, fjela al soporte utilizando pernos.
- No utilice el soporte en superficies inestables o desiguales.
- No se suba, no se siente y no permanezca de pie sobre el soporte.
- Cuando guarde el soporte de la sierra de mesa, nunca lo apoye contra la pared u objetos similares a lo largo o a lo ancho.

## Montaje

1. Saque el soporte de la caja de cartón y colóquelo sobre un lateral. A continuación, corte la banda. **(Fig. 1)**
2. Mueva la pata en la dirección de la flecha y, a continuación, quite el perno para subir o bajar la mesa del alojamiento para la tuerca. **(Fig. 1, 2)**
3. Quite un perno y una arandela de la parte superior del perno para subir o bajar la mesa con la llave hexagonal.  
Nota: En este paso, tenga cuidado de que no se desprenda una unidad de cojinete de la parte superior del perno. Si se desprende por accidente y se desmonta, vuelva a montarla con cada ranura de las dos placas de la unidad de cojinete mirando hacia las bolas del cojinete y devuélvala a la posición original en el perno. **(Fig. 3 y 4)**
4. Alinee el perno para subir o bajar la mesa con la tuerca ajustando la posición del perno para subir o bajar la mesa para que se pueda atornillar en la tuerca preinstalada del soporte. **(Fig. 5)**
5. Empuje la pata en la dirección de la flecha y atornille el perno para subir o bajar la mesa y, a la vez, gire la manivela para subir o bajar la mesa en el sentido contrario a las agujas del reloj. **(Fig. 6 y 7)**
6. Cuando el perno para subir o bajar la mesa se desprenda de la superficie de la tuerca, atornille el perno que se quitó en el paso nº 3 anterior mediante la llave hexagonal. **(Fig. 8)**
7. Inserte dos extremos del asa de transporte con su empuñadura hacia arriba en los orificios del soporte. **(Fig. 9)**
8. Inserte el perno a través del orificio de la mesa y la ranura del asa de transporte y, a continuación, apriete la tuerca y el perno que se proporcionan con el soporte mediante dos llaves para que se pueda mover el asa de transporte. **(Fig. 10)**
9. Extraiga una tuerca y las arandelas (las más grandes) de la rueda mediante dos llaves.  
Extraiga también un perno y las arandelas (las pequeñas) utilizando la llave hexagonal.  
Siga el mismo procedimiento anterior para la otra rueda.  
Dé la vuelta al soporte y coloque las ruedas en la superficie exterior de las patas de forma que el pedal de bloqueo mire hacia el interior del soporte. **(Fig. 11 y 12)**  
Apriételas para fijar el eje con los pernos, las arandelas y las tuercas que se han extraído, apretando firmemente con las dos llaves.  
Asimismo, fjelas para bloquear la placa de la rueda con los pernos y las arandelas que acaba de extraer.

## Instrucciones de uso

10. Cuando fije la sierra de mesa en el soporte de sierra de mesa, los orificios de la base de la herramienta deben coincidir con los orificios del soporte. A continuación, apriete los pernos hexagonales (4 posiciones) firmemente. **(Fig. 13)**
11. Coloque el soporte de sierra de mesa en un lugar nivelado. Para colocar el soporte de sierra de mesa en posición vertical, gire el asa en el sentido de las agujas del reloj. **(Fig. 14)**

12. Ajuste el nivel del soporte de la sierra de mesa girando el pie y después fije el soporte de la sierra de mesa girando la tuerca. **(Fig. 15)**
13. Fije el pie del soporte a la superficie nivelada y estable insertando dos pernos hexagonales en los orificios de las placas de fijación. **(Fig. 16)**
14. Para plegar el soporte de sierra de mesa, gire el asa en el sentido contrario a las agujas del reloj. **(Fig. 17)**

## Descrição geral

- |                                       |                                   |                                        |
|---------------------------------------|-----------------------------------|----------------------------------------|
| 1. Suporte da porca                   | 10. Porca                         | 20. Orifícios na base da ferramenta    |
| 2. Parafuso de subida/descida da mesa | 11. Parafuso                      | 21. Orifícios no suporte               |
| 3. Anilha                             | 12. Ranhura na pega de transporte | 22. Manípulo de subida/descida da mesa |
| 4. Parafuso                           | 13. Pedal de bloqueio             | 23. Pé                                 |
| 5. Rolamento                          | 14. Parafuso                      | 24. Porca                              |
| 6. Chapa                              | 15. Anilha                        | 25. Parafusos sextavados               |
| 7. Porca pré-instalada no suporte     | 16. Perna                         | 26. Chapa de fixação                   |
| 8. Orifício do suporte                | 17. Porca                         | 27. Parafuso                           |
| 9. Pega de transporte                 | 18. Roda com pneu                 | 28. Anilha                             |
|                                       | 19. Parafuso                      |                                        |

## PRECAUÇÃO

- Leia e compreenda totalmente este manual e o manual de instruções da ferramenta que utilizar, antes de continuar.
- Antes de instalar uma ferramenta neste suporte, desligue e retire da tomada a ficha da ferramenta.
- O suporte deve ser apertado numa superfície estável e nivelada, utilizando os parafusos fornecidos em dois dos quatro pés.
- Utilize apenas com o modelo Makita indicado no manual de instruções.
- Utilize apenas a pega para evitar atracar os dedos quando levantar ou dobrar o suporte.
- Antes de trabalhar com a ferramenta, fixe-a ao suporte utilizando parafusos.
- Não utilize o suporte numa superfície irregular ou instável.
- Não suba para cima, sente-se ou fique de pé no suporte.
- Quando guardar o suporte da mesa de serra, nunca o incline contra a parede ou semelhante, ao comprido ou de lado.

## Montagem

1. Retire o suporte da caixa de cartão e coloque-o de lado. De seguida, corte a banda. **(Fig. 1)**
2. Mova a perna na direcção da seta e retire o parafuso de subida/descida da mesa com uma mola do suporte da porca. **(Fig. 1, 2)**
3. Retire um parafuso e uma anilha do topo do parafuso de subida/descida com a chave sextavada.  
Nota: Neste momento, tenha atenção para que não saia um rolamento do topo do parafuso. Se sair por engano e soltar-se, volte a montá-lo, com cada ranhura nas duas chapas do rolamento viradas para as esferas de rolamento e volte a colocá-lo na posição inicial no parafuso. **(Fig. 3, 4)**
4. Alinhe o parafuso de subida/ descida da mesa com a porca, ajustando a posição do parafuso de forma a que possa ser apertado na porca préinstalada no suporte. **(Fig. 5)**
5. Empurre a perna na direcção da seta e aperte o parafuso de subida/descida da mesa, rodando e pressionando o manípulo de subida/descida da mesa para a esquerda. **(Fig. 6, 7)**
6. Quando o parafuso de subida/descida da mesa sair da superfície da porca, aperte o parafuso que foi removido na etapa N.º 3 acima, utilizando a chave sextavada. **(Fig. 8)**
7. Introduza as duas extremidades da pega de transporte com a parte de transporte virada para cima nos orifícios do suporte. **(Fig. 9)**
8. Introduza o parafuso através do orifício na mesa e a ranhura na pega de transporte e, de seguida, aperte a porca e o parafuso fornecidos com o suporte, utilizando duas chaves, para que a pega de transporte seja amovível. **(Fig. 10)**
9. Retire uma porca e anilhas (as maiores) da roda com pneu, utilizando duas chaves.  
Além disso, retire um parafuso e anilhas (as mais pequenas) utilizando a chave sextavada.  
Efectue o mesmo procedimento indicado acima para a outra roda com pneu.  
Vire o suporte ao contrário e coloque as rodas com pneus na superfície exterior das pernas, de forma a que o pedal de bloqueio esteja virado para o interior do suporte. **(Fig. 11, 12)**  
Fixe-os ao eixo com os parafusos, anilhas e porcas que acabaram de ser removidos, apertando com firmeza utilizando duas chaves.  
Além disso, fixe-os para bloquear a chapa da roda com pneu, utilizando o parafuso e anilhas acabadas de remover.

## Como utilizar

10. Quando fixar a serra ao respectivo suporte, os orifícios na base da ferramenta devem alinhar com os orifícios no suporte. De seguida, aperte bem os parafusos sextavados (4 posições). **(Fig. 13)**
11. Coloque o suporte da serra de mesa num local nivelado. Quando instalar o suporte da serra na posição vertical, rode a pega para a direita. **(Fig. 14)**
12. Ajuste o nivelamento do suporte da serra rodando o pé e fixe o suporte da serra de mesa rodando a porca. **(Fig. 15)**
13. Fixe o pé do suporte à superfície estável e nivelada utilizando os orifícios nas chapas de fixação com dois parafusos sextavados. **(Fig. 16)**
14. Para dobrar o suporte da serra, rode a pega para a esquerda. **(Fig. 17)**

**Forklaring til generel oversigt**

1. Møtrikholder	10. Møtrik	20. Huller i værktøjets basis
2. Bolt til hævnings/sænkning af bænke	11. Bolt	21. Huller i understellet
3. Skive	12. Rille i bærehåndtaget	22. Drejehåndtag til hævnings/sænkning af bænke
4. Bolt	13. Låsepedal	23. Fodstykke
5. Leje	14. Bolt	24. Møtrik
6. Plade	15. Skive	25. Sekskantbolte
7. Fastmonteret møtrik på bænken	16. Ben	26. Fastgøringsbeslag
8. Hul i bænken	17. Møtrik	27. Bolt
9. Bærehåndtag	18. Hjul	28. Skive
	19. Bolt	

**⚠ FORSIGTIG:**

- De skal læse og forstå denne manual og brugsanvisningen til værktøjet, før De følger nogen af følgende fremgangsmåder.
- Sluk værktøjet, og tag stikket ud af stikkontakten, før De monterer et værktøj på arbejdsbænken.
- Arbejdsbænken skal boltes fast på en stabil og jævn overflade på to af de fire fødder ved hjælp af de medfølgende bolte.
- Anvend kun sammen med den Makita-model, der er angivet i brugsanvisningen.
- For at undgå at få fingrene i klemme skal De altid bruge håndtaget til at hæve eller sænke arbejdsbænken.
- Fastgør værktøjet til arbejdsbænken ved hjælp af bolte før brugen.
- Anvend ikke arbejdsbænken på ujævne eller ustabile steder.
- Undgå at kravle, sidde eller stå på arbejdsbænken.
- Ved opmagasinerings af arbejdsbænken må den aldrig stilles op ad væggen eller lignende, på langs eller på tværs.

**Montering**

1. Tag bænken ud af papkassen og læg den på siden. Klip derefter båndet over. **(Fig. 1)**
  2. Flyt benet i pilens retning og fjern boltene med en fjeder til hævnings/sænkning af bænken fra møtrikholderen. **(Fig. 1, 2)**
  3. Fjern en bolt og en skive fra toppen af boltene til hævnings/sænkning af bænken med unbrakonøglen. Bemærk: Sørg for, at lejet på dette tidspunkt ikke frigøres fra boltens top. Hvis det falder af ved en fejltagelse og skilles ad, skal det samles med hver rille i de to plader i lejet vendende mod lejets kugler, og derefter sættes tilbage på dets oprindelige placering på boltene. **(Fig. 3, 4)**
  4. Ret boltene til hævnings/sænkning af bænken ind med møtrikken ved at justere positionen på boltene til hævnings/sænkning af bænken, sådan at den kan skrues ind i den fastmonterede møtrik på arbejdsbænken. **(Fig. 5)**
  5. Skub benet i pilens retning og skru boltene til hævnings/sænkning af bænken ind ved at dreje på drejehåndtaget til hævnings/sænkning af bænken, mens det skubbes i den retning. **(Fig. 6, 7)**
  6. Når toppen af boltene til hævnings/sænkning af bænken kommer ud fra overfladen på møtrikken, skrues den bolt, der blev fjernet i Nr. 3 ovenfor, ind ved hjælp af unbrakonøglen. **(Fig. 8)**
  7. Sæt de to ender på bærehåndtaget med gribedelen vendende opad ind i hullerne på bænken. **(Fig. 9)**
  8. Sæt boltene ind gennem hullet i bænken og rillen i bærehåndtaget og spænd derefter den møtrik og bolt, der fulgte med bænken, ved hjælp af to skruenøgler, sådan at bærehåndtaget kan bevæges. **(Fig. 10)**
  9. Fjern en møtrik samt skiver (de større) fra hjulet ved hjælp af to skruenøgler. Fjern også en bolt samt skiver (de mindre) fra hjulet ved hjælp af unbrakonøglen. Foretag den samme procedure som ovenfor på det andet hjul. Vend bænken rundt og placer hjulene på ydersiden af benene sådan at låsepedalen vender ind mod indersiden af bænken. **(Fig. 11, 12)**
- Spænd dem for at fastgøre akserne med de bolte, skiver og møtrikker, der lige er blevet fjernet, ved stramme med to skruenøgler.
- Spænd dem også for at låse hjulpladen med de bolte og skiver, der netop blev fjernet.

**Anvendelse**

10. Når De fastgør rundsaven på arbejdsbænken, matcher huller i værktøjets basis til huller i arbejdsbænken. Spænd derefter sekskantboltene ordentligt (4 steder). **(Fig. 13)**
11. Placer arbejdsbænken på et jævnt underlag. Når arbejdsbænken placeres i oprejst position, skal håndtaget drejes med uret. **(Fig. 14)**
12. Indstil arbejdsbænken, så den står vandret, ved at dreje på foden, og fastgør derefter arbejdsbænken ved at dreje møtrikken. **(Fig. 15)**
13. Fastgør foden på arbejdsbænken på en stabil og jævn overflade med to sekskantbolte gennem hullerne i spændepladerne. **(Fig. 16)**
14. For at folde arbejdsbænken sammen skal De dreje håndtaget mod uret. **(Fig. 17)**

**Förklaring till översikt bilderna**

- |                                      |                                  |                                             |
|--------------------------------------|----------------------------------|---------------------------------------------|
| 1. Mutterhållare                     | 11. Bult                         | 21. Hål i stativet                          |
| 2. Bult för höjning/sänkning av bord | 12. Spår i bärhandtaget          | 22. Vevhandtag för höjning/sänkning av bord |
| 3. Bricka                            | 13. Låspedal                     | 23. Fot                                     |
| 4. Bult                              | 14. Bult                         | 24. Mutter                                  |
| 5. Lager                             | 15. Bricka                       | 25. Sexkantsbultar                          |
| 6. Platta                            | 16. Kloss                        | 26. Fästplattor                             |
| 7. Förmonterad mutter på stativet    | 17. Mutter                       | 27. Bult                                    |
| 8. Hål i stativet                    | 18. Gummihjul                    | 28. Bricka                                  |
| 9. Bärhandtag                        | 19. Bult                         |                                             |
| 10. Mutter                           | 20. Hål i maskinens bottenplatta |                                             |

**⚠ FÖRSIKTIGHET**

- Läs noga igenom denna bruksanvisning samt bruksanvisningen för maskinen innan du går vidare med följande.
- Stäng alltid av strömmen till maskinen och dra ur nätsladden innan du monterar maskinen på stativet.
- Stativet ska skruvas fast på en stabil och plan yta med hjälp av medföljande bultar till två av de fyra fötterna.
- Använd endast stativet för Makita-modeller som anges i bruksanvisningen.
- Håll endast i handtaget när du lyfter och viker ihop stativet för att undvika klämskador.
- Skruva fast maskinen i stativet innan du använder den.
- Ställ inte stativet på ojämnt eller instabilt underlag.
- Använd inte stativet för att sitta eller stå på det.
- Förvara aldrig stativet lutat mot en vägg eller liknande.

**Montering**

1. Ta ut stativet ur kartongen och lägg det ner på sidan. Kapa därefter bandet. **(Fig. 1)**
2. Dra ut benet i pilens riktning och ta sedan bort bulten för höjning/sänkning av bord med hjälp av fjädern på mutterhållaren. **(Fig. 1, 2)**
3. Ta bort bulten och brickan från bulten för höjning/sänkning av bordets ovansida, med en sexkantsnyckel. Obs! Var försiktig så att lagret inte lossnar på toppen av bulten. Om det av misstag lossnar och går isär, sätt ihop det så att spåren i lagrets två plattor är vända mot lagerkulorna och sätt sedan tillbaka lagret i det ursprungliga läget på bulten. **(Fig. 3 och 4)**
4. Rikta nu in bulten för höjning/sänkning av bord med muttern genom att justera läget för bulten så att den kan skruvas i den förmonterade muttern på stativet. **(Fig. 5)**
5. Tryck benet i pilens riktning och skruva i bulten för höjning/sänkning av bord genom att vrida vevhandtaget moturs medan bulten trycks i den riktningen. **(Fig. 6 och 7)**
6. När toppen på bulten för höjning/sänkning av bord kommer fram ur muttern, ska bulten som togs bort under nr. 3 ovan, skruvas i med hjälp av en insexnyckel. **(Fig. 8)**
7. För in de två ändarna på bärhandtaget med dess gripande del vänd uppåt, i hålen på stativet. **(Fig. 9)**
8. För in bulten genom hålet i bordet och i bärhandtagets spår och dra sedan åt muttern och bulten (som levereras med stativet) med hjälp av de två skiftnycklarna, så att bärhandtaget blir rörligt. **(Fig. 10)**
9. Ta bort muttern och brickorna (de större) från gummihjulet med hjälp av de två skiftnycklarna. Ta också bort bulten och brickorna (de små) från gummihjulet med hjälp av en insexnyckel. Utför samma procedur som ovan för det andra gummihjulet. Vänd på stativet och placera gummihjulen så att de hamnar på benens utsida och att låspedalen är vänd mot stativets insida. **(Fig. 11 och 12)**  
Fäst dem så att axeln fixeras med bultarna, brickorna och muttrarna som precis har tagits bort genom att fästa ordentligt med de två skiftnycklarna.  
Fäst dem också för att låsa gummihjulsplattan med bulten och brickorna som just togs bort.

**Så här använder du stativet**

10. Montera bordsågen på stativet genom att passa in hålen i maskinens basplatta med hålen i stativet. Dra sedan åt sexkantsbultarna (4 st) ordentligt. **(Fig. 13)**
11. Placera stativet på en jämn yta. Vrid handtaget medurs när du faller upp bordsågsstativet. **(Fig. 14)**
12. Justera höjden på stativet genom att vrida på foten och dra sedan åt muttern för att låsa stativet ordentligt. **(Fig. 15)**
13. Skruva fast stativets fot i det stabila och plana underlaget med två sexkantsbultar i hålen i fästbrickorna. **(Fig. 16)**
14. Fäll ihop stativet genom att vrida handtaget moturs. **(Fig. 17)**



Forklaring til oversikten

1. Mutterholder	10. Mutter	20. Hull i verktøyfoten
2. Skruer for heving/senking av bordet	11. Skruer	21. Hull i stativet
3. Skive	12. Spor i bærehåndtaket	22. Kulehåndtak for heving/senking av bordet
4. Skrue	13. Låsepedal	23. Fot
5. Lager	14. Skrue	24. Mutter
6. Plate	15. Skive	25. Sekskantskruer
7. Forhåndsinnstilt mutter på stativet	16. Ben	26. Festeplate
8. Hull i stativet	17. Mutter	27. Skruer
9. Bærehåndtak	18. Gummihjul	28. Skive
	19. Skruer	

**⚠ FORSIKTIG**

- Les nøye gjennom denne håndboken og brukerhåndboken for verktøyet da bruker, og forviss deg om at du har forstått anvisningene i dem, før du gjør følgende:
- Før du monterer et verktøy på dette stativet, må du alltid slå av verktøyet og trekke støpselet ut av kontakten.
- To av stativets fire føtter må være skrudd fast på et stabilt og jevnt underlag ved hjelp av de skruene som fulgte med.
- Må kun brukes med den Makita-modellen som er angitt i brukerhåndboken.
- For å unngå å klemme fingrene når du folder ut eller folder sammen stativet, bør du bare gjøre dette med håndtaket.
- Før du begynner å bruke verktøyet må du feste det til stativet med skruer.
- Ikke bruk stativet på et ujevnt eller ustabil underlag.
- Ikke klatre, sitt eller stå på stativet.
- Når bordsagstativet oppbevares, må du aldri la det lene seg mot en vegg e.l. i lengde- eller sideretningen.

**Sammensetting**

1. Ta ut stativet av kartongen og legg den på siden. Kutt deretter båndet. **(Fig. 1)**
2. Flytt benet i retning av pilen og fjern deretter skruen som hever/senker bordet ved hjelp av en fjær fra mutterholderen. **(Fig. 1 og 2)**
3. Fjern en skrue og en skive fra toppen av skruen som hever/senker bordet, med sekskantnøkkelen.  
Merk: På dette tidspunkt må du være oppmerksom på at en lagerenhet ikke vil løsne fra skruetoppen. Hvis den løsner ved en feiltakelse og går fra hverandre, må du sette den sammen igjen slik at hvert av sporene i to plater i lagerenheten vender mot lagerkulene, og la den gå tilbake til den opprinnelige posisjonen på skruen. **(Fig. 3 og 4)**
4. Plasser skruen for heving/senking av bordet på linje med mutteren ved å justere posisjonen til skruen for heving/senking av bordet, så den kan skrues inn i den forhåndsmonterte mutteren på stativet. **(Fig. 5)**
5. Skyv benet i retning av pilen, og skru inn skruen for heving/senking av bordet ved å dreie kulehåndtaket for heving/senking av bordet mot urviserne mens du skyver den inn den veien. **(Fig. 6 og 7)**
6. Når toppen av skruen for heving/senking av bordet kommer ut av mutterens overflate, må du skru inn den skruen som ble fjernet i nr. 3 over med sekskantnøkkelen. **(Fig. 8)**
7. Sett inn to ender av bærehåndtaket, slik at gripedelen vender oppover og inn i hullene i stativet. **(Fig. 9)**
8. Sett inn skruen gjennom hullet i bordet og sporet i bærehåndtaket, og stram deretter mutteren og skruen som fulgte med stativet, ved hjelp av to skiffenøkler, slik at bærehåndtaket kan beveges. **(Fig. 10)**
9. Fjern en mutter og skivene (de større) fra gummihjulet ved hjelp av to skiffenøkler.  
Fjern også en skrue og skivene (de mindre) fra den ved hjelp av sekskantnøkkelen.  
Gjennomfør samme prosedyre som ovenfor med et annet gummihjul.  
Snu stativet opp ned og plasser gummihjulene på den utvendige overflaten av bena, så låsepedalen vender mot innsiden av stativet. **(Fig. 11 og 12)**  
Fest dem slik at akselen låses med de skruene, skivene og mutterne som akkurat ble fjernet, ved å stramme godt med to skiffenøkler.  
Fest dem også for å låse gummihjulplaten med den skruen og de skivene som nettopp ble fjernet.

**Bruk**

10. Når du fester bordsagen på bordsagstativet, plasserer du den slik at hullene i verktøyfoten samsvarer med hullene i stativet. Deretter må du stramme sekskantskruene (4 steder) godt. **(Fig. 13)**
11. Sett bordsagstativet på en jevn flate. Når du setter opp bordsagstativet i oppreist stilling, må du dreie håndtaket med urviserne. **(Fig. 14)**
12. Drei foten til bordsagstativet støtt, og fest deretter bordsagstativet ved å stramme mutteren. **(Fig. 15)**
13. Fest stativføttene til et stabilt og jevnt underlag ved hjelp av hullene i festeplatene og to sekskantskruer. **(Fig. 16)**
14. Når du skal folde sammen stativet, dreier du håndtaket mot klokken. **(Fig. 17)**

- |                                            |                     |                                  |
|--------------------------------------------|---------------------|----------------------------------|
| 1. Mutteripidike                           | 10. Mutteri         | 20. Sahan alustan kiinnitysreiät |
| 2. Pöydän nosto-/laskupultti               | 11. Pultti          | 21. Telineen kiinnitysreiät      |
| 3. Aluslevy                                | 12. Kantokahvan ura | 22. Pöydän nosto-/laskukahva     |
| 4. Pultti                                  | 13. Lukituspoljin   | 23. Jalka                        |
| 5. Laakeri                                 | 14. Pultti          | 24. Mutteri                      |
| 6. Levy                                    | 15. Aluslevy        | 25. Kuusiopultit                 |
| 7. Telineeseen valmiiksi asennettu mutteri | 16. Jalka           | 26. Kiinnityslevy                |
| 8. Telineen kiinnitysreikä                 | 17. Mutteri         | 27. Pultti                       |
| 9. Kantokahva                              | 18. Pyörä           | 28. Aluslevy                     |
|                                            | 19. Pultti          |                                  |

### HUOMIO

- Tutustu tähän ja sahan käyttöohjeeseen huolellisesti ennen seuraavia toimenpiteitä.
- Katkaise sahan virta ja irrota sen virtajohto pistorasiasta, ennen kuin asennat sen tähän telineeseen.
- Teline on kiinnitettävä kahdesta jalastaan tukevaan ja tasaiseen alustaan telineen mukana toimitetuilla pulteilla.
- Teline sopii vain tässä ohjeessa mainittuihin Makita-malleihin.
- Kun nostat telinettä tai taitat sen kokoon, käytä kahvaa, jotta sormet eivät jää väliin.
- Kiinnitä saha ennen käyttöä pulteilla telineeseen.
- Älä sijoita telinettä epätasaiselle tai huteralle alustalle.
- Älä kiipeä telineelle äläkä istu tai seiso sen päällä.
- Älä säilytä sahaa asettamalla se pitkästi tai sivuttain seinän tai vastaavan rakenteen varaan.

### Kokoaminen

- Nosta teline pahlilaatikosta ja aseta se kyljelleen. Katkaise sitten nauha. **(Kuva 1)**
- Siirrä jalkaa nuolen suuntaan ja irrota jousella varustettu pöydän nosto-/laskupultti mutteripidikkeestä. **(Kuva 1 ja 2)**
- Irrota pultti ja aluslevy pöydän nosto-/laskupultin päästä kuusioavaimella.  
Huomautus: Varo, ettei pultin päässä oleva laakeriryksikkö irtoa. Jos laakeriryksikkö irtoaa ja sen osat lähtevät paikoiltaan, kokoa laakeriryksikkö uudelleen siten, että levyissä olevat urat ovat laakerikuulia vasten ja asenna laakeriryksikkö sitten takaisin alkuperäiselle paikalleen. **(Kuvat 3 ja 4)**
- Kohdista pöydän nosto-/laskupultti ja mutteri säätämällä pöydän nosto-/laskupultin asentoa niin, että saat ruuvattua sen telineessä valmiina olevaan mutteriin. **(Kuva 5)**
- Työnnä jalkaa nuolen suuntaan ja ruuvaa pöydän nosto-/laskupultti kiinni kääntämällä pöydän nosto-/laskukahvaa vastapäivään samalla, kun painat sitä. **(Kuvat 6 ja 7)**
- Kun pöydän nosto-/laskupultin pää tulee näkyviin mutterin läpi, kiinnitä siihen vaiheessa 3 irrotettu pultti kuusioavaimella. **(Kuva 8)**
- Sovita kantokahvan päät telineessä oleviin aukkoihin siten, että kädensija osoittaa ylöspäin. **(Kuva 9)**
- Työnnä pultti pöydän reiän ja kantokahvan uran lävitse ja kiristä sitten telineen mukana toimitetut mutteri ja ruuvi kahdella kiintoavaimella siten, että kantokahvaa voi liikuttaa. **(Kuva 10)**
- Irrota pyörän mutteri ja aluslevyt (suurikokoiset) käyttämällä kahta kiintoavainta.  
Irrota myös pultti ja aluslevyt (pienikokoiset) käyttämällä kuusioavainta.  
Suorita samat toimenpiteet toisen pyörän kohdalla.  
Käännä teline ylösalaisin ja aseta pyörät paikoilleen jalkojen ulkoreunoille siten, että lukituspolkimet osoittavat telinettä kohden. **(Kuvat 11 ja 12)**  
Asenna pyörät paikalleen kahdella kiintoavaimella äsken irrottamiasi pulteja, muttereita ja aluslevyjä käyttäen.  
Kiinnitä myös pyörälevy paikalleen juuri irrotetuilla pultilla ja aluslevyillä.

### Käyttö

- Kun kiinnität sahaa telineeseen, sovita sahan alustan kiinnitysreiät telineen vastaaviin reikiin. Kiristä sitten kuusiopultit (4 kohtaa). **(Kuva 13)**
- Aseta sahateline tasaiselle alustalle. Voit nostaa telineen yläasentoon kiertämällä kahvaa myötäpäivään. **(Kuva 14)**
- Säädä sahateline vaakasuoraan kierrejalan avulla ja varmista sitten telineen vakaus kiristämällä mutteri. **(Kuva 15)**
- Kiinnitä telineen jalat tukevaan ja tasaiseen alustaan kiinnityslevyn rei'istä kahdella kuusiopultilla. **(Kuva 16)**
- Voit taittaa telineen kokoon kiertämällä kahvaa vastapäivään. **(Kuva 17)**

Περιγραφή γενικής όψης

- |                                                        |                               |                                                                 |
|--------------------------------------------------------|-------------------------------|-----------------------------------------------------------------|
| 1. Στήριγμα παξιμαδιού                                 | 10. Παξιμάδι                  | 21. Οπές στη βάση τραπεζιού                                     |
| 2. Μπουλόني ανύψωσης/<br>χαμηλώματος τραπεζιού         | 11. Μπουλόني                  | 22. Λαβή στροφάλου για την<br>ανύψωση/χαμηλώμα του<br>τραπεζιού |
| 3. Ροδέλα                                              | 12. Εγκοπή στη λαβή μεταφοράς | 23. Πόδι                                                        |
| 4. Μπουλόني                                            | 13. Πετάλι ασφάλισης          | 24. Παξιμάδι                                                    |
| 5. Ρουλεμάν                                            | 14. Μπουλόني                  | 25. Εξαγωνικά μπουλόνια                                         |
| 6. Πλάκα                                               | 15. Ροδέλα                    | 26. Πλάκα στήριξης                                              |
| 7. Προεγκαταστημένο παξιμάδι στη<br>βάση του τραπεζιού | 16. Πόδι                      | 27. Μπουλόني                                                    |
| 8. Οπή στη βάση τραπεζιού                              | 17. Παξιμάδι                  | 28. Ροδέλα                                                      |
| 9. Λαβή μεταφοράς                                      | 18. Ελαστικός τροχός          |                                                                 |
|                                                        | 19. Μπουλόني                  |                                                                 |
|                                                        | 20. Οπές στη βάση εργαλείου   |                                                                 |

**⚠ ΠΡΟΣΟΧΗ**

- Διαβάστε και κατανοήστε πλήρως το παρόν εγχειρίδιο και τις οδηγίες χρήσης του εργαλείου πριν εκτελέσετε τις ακόλουθες διαδικασίες.
- Πριν τοποθετήσετε κάποιο εργαλείο επάνω σε αυτή τη βάση τραπεζιού, πάντα να σβήνετε το εργαλείο και να το αποσυνδέετε από το ηλεκτρικό ρεύμα.
- Η βάση τραπεζιού πρέπει να στερεώνεται σε σταθερή και επίπεδη επιφάνεια με τα μπουλόνια που παρέχονται στα δύο από τα τέσσερα πόδια.
- Να χρησιμοποιείτε μόνο το μοντέλο της Makita που υποδεικνύεται στις οδηγίες χρήσης.
- Να χρησιμοποιείτε μόνο τη λαβή για να μην πιστούν τα δάχτυλά σας όταν σηκώνετε ή αναδιπλώνετε τη βάση τραπεζιού.
- Πριν θέσετε σε λειτουργία το εργαλείο, ασφαλίστε το στη βάση τραπεζιού χρησιμοποιώντας τα μπουλόνια.
- Μη χρησιμοποιείτε τη βάση τραπεζιού σε επιφάνεια που δεν είναι επίπεδη ή που είναι ασταθής.
- Μην ανεβαίνετε, μην κάθεται και μη στέκεστε όρθιοι επάνω στη βάση τραπεζιού.
- Όταν αποθηκεύετε τη βάση του επιτραπέζιου πριονιού, μην την ακουμπάτε ποτέ στον τοίχο ή σε άλλο παρόμοιο μέρος, ούτε κατά μήκος ούτε πλαγίως.

**Συναρμολόγηση**

1. Βγάλετε τη βάση του τραπεζιού από το χαρτοκιβώτιο και τοποθετήστε τη πλαγίως. Στη συνέχεια κόψτε την ταινία. **(Εικ. 1)**
2. Μετακινήστε το πόδι στην κατεύθυνση του βέλους και κατόπιν αφαιρέστε το μπουλόني ανύψωσης/χαμηλώματος του τραπεζιού από το στήριγμα του παξιμαδιού με ένα ελασμα. **(Εικ. 1 και 2)**
3. Αφαιρέστε το μπουλόني και τη ροδέλα από το επάνω μέρος του μπουλονιού ανύψωσης/χαμηλώματος του τραπεζιού με το εξαγωνικό μηχανικό κλειδί. Σημείωση: Τι στιγμή αυτή, προσέξτε να μην αποκολληθεί το ρουλεμάν από το επάνω μέρος του μπουλονιού. Αν κατά λάθος αποκολληθεί και αποσυναρμολογηθεί, συναρμολογήστε το ξανά έτσι ώστε η κάθε εγκοπή στις δύο πλάκες του ρουλεμάν να επικαλύπτει τις μπίλιες του ρουλεμάν. Κατόπιν επαναφέρετέ το στην αρχική του θέση στο μπουλόني. **(Εικ. 3 και 4)**
4. Ευθυγραμμίστε το μπουλόني ανύψωσης/χαμηλώματος του τραπεζιού με το παξιμάδι, ρυθμίζοντας τη θέση του μπουλονιού ανύψωσης/χαμηλώματος του τραπεζιού έτσι ώστε να μπορεί να βιδωθεί στο προεγκαταστημένο παξιμάδι της βάσης του τραπεζιού. **(Εικ. 5)**
5. Σπρώξτε το πόδι προς την κατεύθυνση του βέλους και βιδώστε το μπουλόني ανύψωσης/χαμηλώματος του τραπεζιού στρίβοντας τη λαβή του τροχού ανύψωσης/χαμηλώματος του τραπεζιού προς τα αριστερά καθώς το σπρώχνετε προς αυτή την κατεύθυνση. **(Εικ. 6 και 7)**
6. Όταν το επάνω μέρος του μπουλονιού ανύψωσης/χαμηλώματος του τραπεζιού βγει από την επιφάνεια του παξιμαδιού, βιδώστε το μπουλόني που αφαιρέθηκε παραπάνω στο No. 3 χρησιμοποιώντας το εξαγωνικό μηχανικό κλειδί. **(Εικ. 8)**
7. Εισάγετε τα δύο άκρα της λαβής μεταφοράς στις οπές της βάσης του τραπεζιού, με το σημείο σύσφιξης της να βλέπει προς τα επάνω. **(Εικ. 9)**
8. Εισάγετε το μπουλόني μέσω της οπής στο τραπέζι και στην εγκοπή της λαβής μεταφοράς και κατόπιν σφίξτε το παξιμάδι και το μπουλόني που παρέχονται με τη βάση χρησιμοποιώντας δύο κλειδιά έτσι ώστε η λαβή μεταφοράς να μπορεί να κινείται. **(Εικ. 10)**
9. Αφαιρέστε το παξιμάδι και τις ροδέλες (τις μεγαλύτερες) από τον ελαστικό τροχό χρησιμοποιώντας δύο κλειδιά. Επίσης, αφαιρέστε το μπουλόني και τις ροδέλες (τις μικρότερες) από αυτόν χρησιμοποιώντας το εξαγωνικό μηχανικό κλειδί. Ακολουθήστε την ίδια διαδικασία όπως και παραπάνω για ένα άλλο ελαστικό τροχό. Ανατοδογυρίστε τη βάση του τραπεζιού και τοποθετήστε τους ελαστικούς τροχούς στην εξωτερική επιφάνεια των ποδιών έτσι ώστε το πετάλι ασφάλισης να βλέπει το εσωτερικό της βάσης του τραπεζιού. **(Εικ. 11 και 12)**

Σφίγγοντας δυνατά με δύο κλειδιά, ασφαλίστε τους ώστε να στερεωθεί ο άξονας με τα μπουλόνια, τις ροδέλες και τα παξιμάδια που μόλις αφαιρέθηκαν.  
Επίσης, στερεώστε τους ώστε η πλάκα του ελαστικού τροχού να ασφαλιστεί με το μπουλόνι και τις ροδέλες που μόλις αφαιρέθηκαν.

## Τρόπος χρήσης

10. Κατά την στερέωση του επιτραπέζιου πριονιού στη βάση του, οι οπές της βάσης του εργαλείου σας πρέπει να ταιριάζουν με αυτές της βάσης. Κατόπιν σφίξτε καλά τα εξαγωνικά μπουλόνια (4 θέσεις). **(Εικ. 13)**
11. Τοποθετήστε τη βάση του επιτραπέζιου πριονιού σε μια επίπεδη επιφάνεια. Όταν τοποθετείτε τη βάση του επιτραπέζιου πριονιού σε όρθια θέση, στρέψτε τη λαβή προς τα δεξιά. **(Εικ. 14)**
12. Ρυθμίστε το επίπεδο της βάσης του επιτραπέζιου πριονιού περιστρέφοντας το πόδι, και κατόπιν ασφαλίστε τη βάση του επιτραπέζιου πριονιού περιστρέφοντας το παξιμάδι. **(Εικ. 15)**
13. Στερεώστε το πόδι της βάσης τραπέζιού σε μια σταθερή και επίπεδη επιφάνεια χρησιμοποιώντας τις οπές των πλακών στήριξης με τα δύο εξαγωνικά μπουλόνια. **(Εικ. 16)**
14. Για να διπλώσετε τη βάση του επιτραπέζιου πριονιού, στρέψτε τη λαβή προς τα αριστερά. **(Εικ. 17)**

# TÜRKÇE

## Genel görünüm

- |                                         |                             |                                    |
|-----------------------------------------|-----------------------------|------------------------------------|
| 1. Somun yuvası                         | 9. Taşıma kolu              | 19. Cıvata                         |
| 2. Tezgah yükseltme/alçaltma cıvatası   | 10. Somun                   | 20. Tezgahtaki delikler            |
| 3. Pul                                  | 11. Cıvata                  | 21. Arabadaki delikler             |
| 4. Cıvata                               | 12. Taşıma kolundaki boşluk | 22. Tezgah yükseltme/alçaltma kolu |
| 5. Yatak                                | 13. Kilitleme pedalı        | 23. Ayak                           |
| 6. Plaka                                | 14. Cıvata                  | 24. Somun                          |
| 7. Araba üzerine önceden takılmış somun | 15. Pul                     | 25. Altıgen başlı cıvatalar        |
| 8. Arabadaki delik                      | 16. Ayak                    | 26. Tespit plakası                 |
|                                         | 17. Somun                   | 27. Cıvata                         |
|                                         | 18. Tekerlek                | 28. Pul                            |

### DİKKAT

- Aşağıda açıklanan işlemlere başlamadan önce bu kullanım kılavuzunu ve kullanacağınız tezgahın kullanım kılavuzunu dikkatli bir şekilde okuyun ve anladığınızdan emin olun.
- Bu araba üzerine herhangi bir tezgah kurmadan önce, tezgahın kapalı ve fişinin çekili olduğundan emin olun.
- Araba, ürünle birlikte verilen cıvatalar ile iki ayağından sağlam ve düz bir zemin üzerine sabitlenmelidir.
- Yalnızca bu kullanım kılavuzunda belirtilen Makita modelleri ile birlikte kullanın.
- Arabayı yükseltirken veya katlarırken parmaklarınızın sıkışmaması için sadece kolu kullanın.
- Tezgahı çalıştırmaya başlamadan önce cıvatalar ile arabaya sabitleyin.
- Arabayı düz ve sağlam olmayan zeminlerde kullanmayın.
- Arabanın üzerine çıkmayın, oturmayın ve dayanmayın.
- Testere tezgahlı arabayı kullanmadığınız zamanlarda kesinlikle duvara yaslamayın.

## Kurulum

1. Arabayı karton kutusundan çıkartın ve yatık şekilde düz bir zemin üzerine yerleştirin. Ardından bandı kesin. **(Şekil 1)**
2. Ayağını ok yönünde açın ve ardından yaylı tezgah yükseltme/alçaltma cıvatasını somun yuvasından çıkartın. **(Şekil 1, 2)**
3. Cıvataı ve pulu Allen anahtarını kullanarak tezgah yükseltme/alçaltma cıvatasının üst bölümünden çıkartın.  
Not: Bu işlem sırasında cıvatanın üst kısmından yatak ünitesinin çıkmayacağına dikkat edin. Yanlışlıkla çıkması halinde, yatak ünitesinin iki plakası üzerindeki boşluklar yatak bilyelerine gelecek şekilde geri takın ve cıvata üzerindeki orijinal konumuna getirin. **(Şekil 3, 4)**
4. Tezgah yükseltme/alçaltma cıvatasını, arabaya önceden takılan somuna vidalanabilecek şekilde ayarlayarak tezgah yükseltme/alçaltma cıvatası ile somunun aynı hizaya gelmesini sağlayın. **(Şekil 5)**
5. Ayağı ok yönünde itin ve bu sırada tezgah yükseltme/alçaltma kolunu saat yönünün tersine çevirerek tezgah yükseltme/alçaltma cıvatasını vidalayın. **(Şekil 6, 7)**
6. Tezgah yükseltme/alçaltma cıvatasının üst kısmı somun yüzeyinden gözüktüğünde, yukarıdaki 3. maddede çıkartılan cıvataı Allen anahtarını ile sıkın. **(Şekil 8)**
7. Taşıma kolunun iki ucunu, tutulacak kısım yukarı bakacak şekilde araba deliklerinden geçirin. **(Şekil 9)**
8. Cıvataı tezgahtaki delikten ve taşıma kolundaki boşluktan geçirin ve ardından taşıma kolu hareket edecek şekilde somunu ve cıvataı iki anahtar kullanarak sıkın. **(Şekil 10)**
9. İki anahtar kullanarak somunu ve pulları (büyük olanları) tekerlekten çıkartın.  
Cıvataı ve pulları (küçük olanları) da Allen anahtarını kullanarak çıkartın.  
Yukarıda diğer tekerlek için açıklanan prosedürü tekrarlayın.  
Arabayı ters çevirin ve tekerleri, kilitleme pedalları arabanın iç tarafına bakacak şekilde ayakların dış yüzeyine yerleştirin. **(Şekil 11, 12)**  
Biraz önce çıkartılan cıvataları, pulları ve somunları iki anahtar ile sıkarak sabitleyin.  
Yine biraz önce çıkartılan cıvata ve somunları sıkarak tekerlek plakasını sabitleyin.

## Kullanım

10. Testere tezgahını arabaya sabitlerken, tezgah tabanı üzerindeki delikler ile araba üzerindeki deliklerin karşı karşıya geldiğinden emin olun. Ardından altıgen başlı cıvataları (4 noktada) sağlam şekilde sıkın. **(Şekil 13)**
11. Testere tezgahlı arabayı düz bir zemin üzerine getirin. Testere tezgahlı arabayı düz konuma getirdikten sonra kolu saat yönünde çevirin. **(Şekil 14)**
12. Testere tezgahlı arabanın düz olmasını sağlamak için ayakları çevirin ve ardından arabayı somunu çevirerek sabitleyin. **(Şekil 15)**
13. Sabitleme plaklarındaki deliklerde iki adet altıgen başlı cıvata kullanarak arabayı düz ve sağlam bir zemine sabitleyin. **(Şekil 16)**
14. Testere tezgahlı arabayı katlamak için kolu saat yönünün tersine çevirin. **(Şekil 17)**

- |                   |                |                     |
|-------------------|----------------|---------------------|
| 1. 螺帽固定器          | 11. 固定門        | 21. 底座中的固定孔         |
| 2. 圓鋸機台升高 / 降低固定門 | 12. 攜行把手中的手套   | 22. 圓鋸機台升高 / 降低車輪把手 |
| 3. 墊圈             | 13. 鎖定踏板       | 23. 底座腳             |
| 4. 固定門            | 14. 固定門        | 24. 螺帽              |
| 5. 軸承             | 15. 墊圈         | 25. 六角固定門           |
| 6. 金屬板            | 16. 腳          | 26. 固定板             |
| 7. 底座上已預先安裝螺帽     | 17. 螺帽         | 27. 固定門             |
| 8. 底座中的固定孔        | 18. 車輪         | 28. 墊圈              |
| 9. 攜行把手           | 19. 固定門        |                     |
| 10. 螺帽            | 20. 您工具基座中的固定孔 |                     |

### ⚠ 注意：

請在執行下列作業之前先仔細閱讀並瞭解此手冊與您使用的工具的操作手冊。

將工具安裝到此底座上之前，請務必將工具關機並將電源插頭拔下。

底座必須以固定門固定，並使用底座其中兩個腳（總共四個腳）上提供的固定門讓表面維持水平。

請只搭配操作手冊中指定的 Makita 機型來使用。

請僅使用把手來升高或降低底座，以避免夾到手指。

操作工具之前，請先使用固定門將其固定在底座上。

請勿在不平坦或不穩固的表面上使用此底座。

請勿攀爬、坐或站立在底座上。

存放圓鋸機台時，請勿將它倚靠在牆上，或以類似直立或側倒的方式放置。

## 裝配

- 將底座從包裝箱中取出並將它側放，然後剪斷橡皮圈。（圖 1）
- 將腳向前頭方向移動，然後將含有彈簧的移除圓鋸機台升高 / 降低固定門從螺帽固定器上移除。（圖 1、2）
- 使用六角扳手將一個固定門與一個墊圈從圓鋸機台升高 / 降低固定門上拆下。  
注意：此時請小心軸承裝置可能會從固定門頂端掉落。若它因為操作錯誤或脫落而掉落，請重新裝配，將軸承裝置的兩片面板中的襯套面對軸承珠，然後將它裝回固定門上的原始位置。（圖 3、4）
- 請藉由調整圓鋸機台升高 / 降低固定門來將圓鋸機台升高 / 降低固定門與螺帽對齊，然後便可以將它鎖入底座上已預先安裝的螺帽中。（圖 5）
- 將腳向前頭方向推入，然後藉由向反時針方向轉動圓鋸機台升高 / 降低車輪把手，同時將它向相同方向推，來鎖入圓鋸機台升高 / 降低固定門。（圖 6、7）
- 當圓鋸機台升高 / 降低固定門頂端突出螺帽表面時，請使用六角扳手將在上面步驟 3 中移除的固定門鎖入。（圖 8）
- 將攜行把手的夾鉗部位向上，然後將其兩端插入底座的固定孔中。（圖 9）
- 將固定門穿過圓鋸機台上的固定孔與攜行把手中的襯套，然後使用兩支扳手鎖緊底座提供的螺帽與固定門，攜行把手便可以移動。（圖 10）
- 使用兩支扳手將螺帽與墊圈（較大的襯墊）從車輪上移除。  
然後使用六角扳手將固定門與墊圈（較小的襯墊）從其上面移除。  
在另一個車輪上執行和上面相同的程序。  
將底座翻轉過來並將車輪放在腳的外側表面，讓鎖定踏板面對底座內側。（圖 11、12）  
使用兩支扳手將它們鎖緊以固定剛剛拆下的固定門、墊圈與螺帽的軸。  
然後使用剛剛拆下的固定門與墊圈將它們鎖定向車輪板上。

## 使用方式

- 將圓鋸機台固定在圓鋸機台底座上時，請將您工具基座上的固定孔對準底座上相符的固定孔。然後鎖緊六角固定門（4 個位置）。（圖 13）
- 請將圓鋸機台底座放在水平的地方。將圓鋸機台底座放在垂直位置時，往順時針方向轉動把手。（圖 14）
- 旋轉腳來調整援助機台底座的水平度，然後轉動螺帽將圓鋸機台底座固定。（圖 15）
- 使用含有兩個六角固定門的固定板將底座的腳固定於穩固且水平的表面上。（圖 16）
- 若要折疊圓鋸機台底座請將把手往反時針的方向轉動。（圖 17）



**Makita Corporation**  
Anjo, Aichi, Japan

[www.makita.com](http://www.makita.com)

JM2708A077

ALA