



## ピン4セット品

部品番号 194485-1

## Pin 4 Set

Part No.194485-1

## Jeu Pin 4

N° de pièce 194485-1

## 4er Bolzensatz

Teil-Nr. 194485-1

## Serie Pin 4

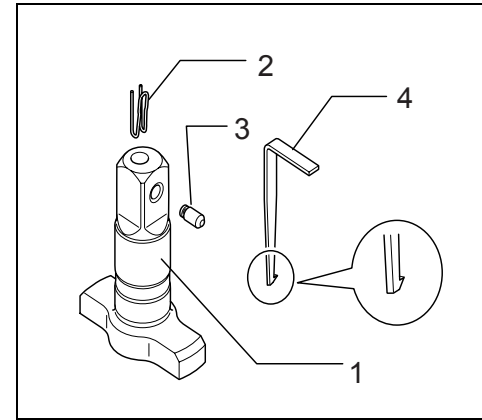
Numero di pezzo 194485-1

## Pin 4-set

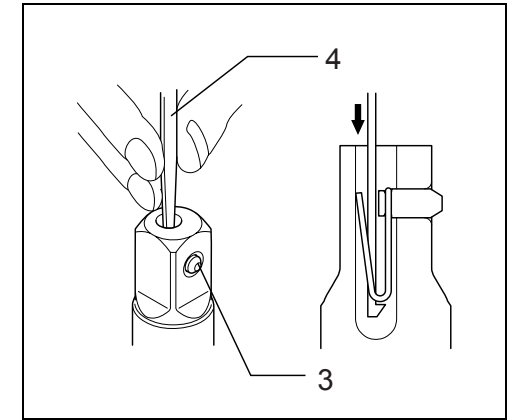
Onderdeelnr. 194485-1

## Juego de pasador 4

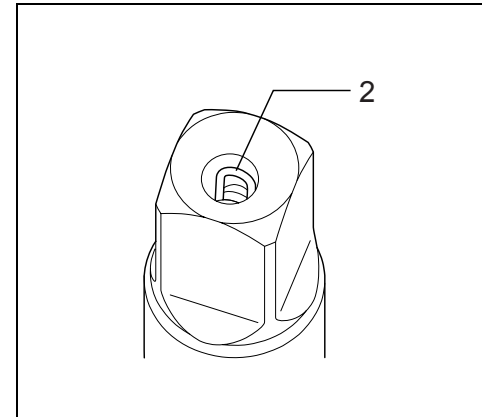
N° referencia 194485-1



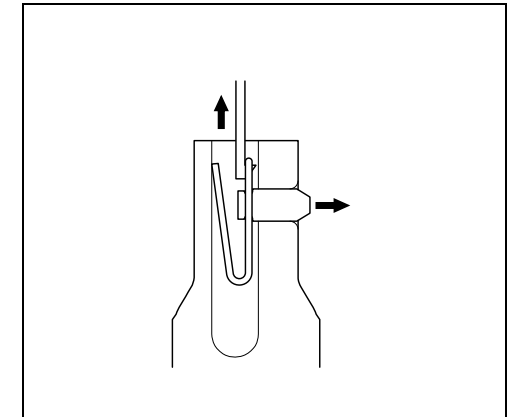
1



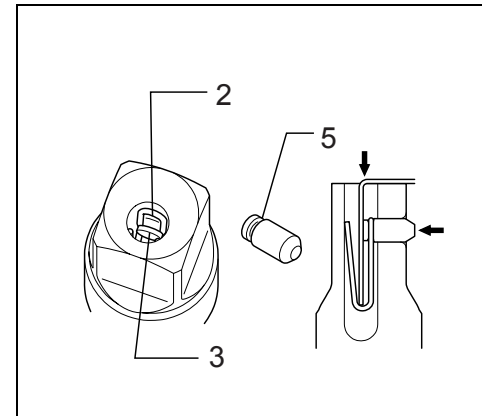
2



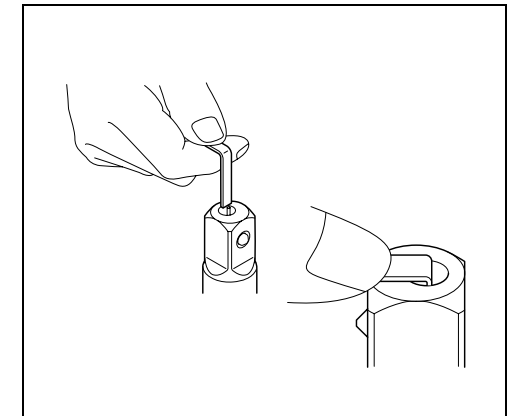
3



4



5



6

## 日本語

### 部品名称

1. アンビル
2. クリップ
3. ピン 4
4. フック
5. ピンの溝

#### 警告

点検・整備の際には必ずスイッチを切り、本機よりバッテリーを抜いてください。  
・ バッテリーを本機に差し込んだまま行なうと、事故の原因になります。

- ・ アンビルのピン 4 は次の手順で分解、組み付けを行います。

#### 分解

- ・ フックをアンビルの穴の奥まで入れ、クリップを引っ掛けて、引き上げます。(図 1、2)
- ・ クリップの上部にフックを引っ掛け直し、クリップを引き抜くとピン 4 が取れます。このときピン 4 を軽く押さえておくとピン 4 が飛び出しません。(図 3、4)

#### 組み付け

- ・ ピン 4 をアンビルのピン穴に入れた後、クリップをアンビルに入れます。このときピン 4 の溝にクリップが入るようします。(図 5)
- ・ フックで奥まで確実に押し込みます。(図 6)

## ENGLISH

### Explanation of general view

1. Anvil
2. Clip
3. Pin 4
4. Hook
5. Groove in the pin

### WARNING:

Always be sure that the tool is switched off and the battery cartridge is removed before adjusting or checking function on the tool.

When removing and installing pin4 on the anvil, follow the procedures below.

#### Removing

Insert the pin4 in the pinhole. Push hook in the hole in anvil as far as it will go, hook the clip and then raise it (Fig. 1, 2). Unhook and re-hook the upper part of the clip, pull it out and the pin 4 comes loose. Pressing the pin lightly at the time of pulling the clip out prevents the pin 4 from popping out (Fig. 3, 4).

#### Installing

Put clip in the hole in anvil so that the clip goes in the groove in pin 4 (Fig. 5).

Press in the clip by using the hook as far as it will go (Fig. 6).

## FRANÇAIS

### Description de la vue générale

1. Enclume
2. Clip
3. Broche 4
4. Crochet
5. Rainure de la broche

### Avertissement :

Veillez toujours à ce que l'appareil soit éteint et la batterie déposée avant d'effectuer des réglages ou des contrôles sur le fonctionnement de l'appareil.

Pour déposer et monter le Pin 4 sur l'enclume, procédez comme indiqué ci-dessous.

#### Dépose

Introduisez le Pin 4 dans le trou. Poussez le crochet dans le trou de l'enclume aussi profondément que possible, accrochez le clip et tirez-le (Fig. 1, 2).

Décrochez et accrochez à nouveau la partie supérieure du clip, tirez-la vers l'extérieur. Le Pin 4 se détache. Si vous appuyez doucement sur la broche tout en tirant le clip vers l'extérieur, cela évite que le Pin 4 ne jaillisse (Fig. 3, 4).

#### Installation

Introduisez le clip dans le trou de l'enclume pour que celui-ci s'engage dans la rainure du Pin 4 (Fig. 5).

Appuyez sur le clip en appliquant le crochet aussi profondément que possible (Fig. 6).

## DEUTSCH

### Erklärung der Gesamtdarstellung

1. Amboss
2. Bügel
3. Bolzen 4
4. Haken
5. Kerbe im Bolzen

### WARNUNG:

Schalten Sie das Werkzeug stets aus und entfernen Sie den Akkublock, bevor Sie Einstellungen oder eine Funktionsprüfung des Werkzeugs vornehmen.

Gehen Sie zum Aus- und Einbauen der 4er Bolzen auf dem Amboss wie folgt vor.

#### Ausbauen

Fügen Sie den 4er Bolzen in das Bolzenloch ein. Drücken Sie den Haken so weit wie möglich in das Loch im Amboss, haken Sie den Bügel ein und ziehen Sie ihn anschließend hoch (Abb. 1, 2).

Lösen Sie den Haken und haken Sie den oberen Teil des Bügels wieder ein, ziehen Sie ihn heraus und der 4er Bolzen ist gelöst. Drücken Sie beim Ziehen am Bügel den Bolzen leicht, damit der 4er Bolzen nicht heraustritt (Abb. 3, 4).

#### Einbauen

Legen Sie den Bügel in das Loch im Amboss, sodass der Bügel in die Kerbe im 4er Bolzen passt (Abb. 5).

Drücken Sie den Bügel mit Hilfe des Haken so weit wie möglich (Abb. 6).

## ITALIANO

### Spiegazione della vista generale

1. Incudine
2. Clip
3. Perno 4
4. Gancio
5. Scanalatura nel perno

### AVVERTENZA:

Accertarsi sempre che l'arnese sia spento e il pacco batterie sia stato rimosso prima di regolare o controllare le funzioni dell'arnese.

Quando si procede con la rimozione o installazione del pin4 sull'incudine, seguire le procedure riportate sotto.

#### Rimozione

Inserire il pin4 nel foro apposito. Inserire a pressione il gancio nel foro dell'incudine fino a fondo corsa, agganciare il fermaglio e sollevarlo (Fig. 1, 2).

Sganciare e riagganciare la parte superiore del fermaglio, estrarlo e il pin4 si allenta. Premendo leggermente il perno al momento in cui si estrae il fermaglio, impedisce al pin4 di saltar fuori (Fig. 3, 4).

#### Installazione

Inserire il fermaglio nel foro dell'incudine in modo che il fermaglio venga inserito nella scanalatura del pin4 (Fig. 5).

Inserire a pressione il fermaglio usando il gancio fino a battuta (Fig. 6).

## NEDERLANDS

### Toelichting bij algemene weergave

1. Aambeeld
2. Clip
3. Pin 4
4. Haak
5. Groef in de pin

### WAARSCHUWING:

Zorg ervoor dat het gereedschap is uitgeschakeld en dat de batterijcartridge is verwijderd voordat u de werking van het gereedschap aanpast of controleert.

Volg de onderstaande procedures wanneer u de pin4 verwijdert van of installeert op het aambeeld.

#### Verwijderen

Stop de pin4 in het pingaatje. Duw de haak zo ver mogelijk in de opening in het aambeeld, haak de clip vast en trek deze omhoog (zie afb. 1, 2).

Haak het bovenste deel van de clip los en opnieuw vast. Trek deze uit zodat de pin 4 loskomt. Als u licht op de pin drukt terwijl u de clip uittrekt, voorkomt u dat de pin 4 uit de opening springt (zie afb. 3, 4).

#### Installeren

Stop de clip in de opening in het aambeeld zodat de clip in de groef in pin 4 schuift (zie afb. 5).

Duw de clip naar binnen door de haak zo ver mogelijk te trekken (zie afb. 6).

## ESPAÑOL

### Descripción y visión general

1. Yunque
2. Presilla
3. Pasador 4
4. Gancho
5. Ranura del pasador

### ADVERTENCIA:

Antes de ajustar o de comprobar la herramienta, asegúrese siempre de que está apagada y de que la batería ha sido extraída.

Para montar y desmontar el pasador 4 del yunque, atienda a los siguientes procedimientos.

#### Desmontaje

Introduzca el pasador 4 en el orificio. Empuje el gancho en el orificio del yunque hasta el máximo, enganche la presilla y a continuación levántela (Fig. 1, 2).

Desenganche y vuelva a enganchar la parte superior de la presilla y tire hacia fuera para soltar el pasador 4. Para impedir que el pasador 4 salte y se salga, presiónelo ligeramente en el momento de extraer la presilla (Fig. 3, 4).

#### Instalación

Coloque la presilla en el orificio del yunque de forma que entre en la ranura del pasador 4 (Fig. 5).

Con ayuda del gancho, presione la presilla al máximo (Fig. 6).

Makita Corporation

884689-973