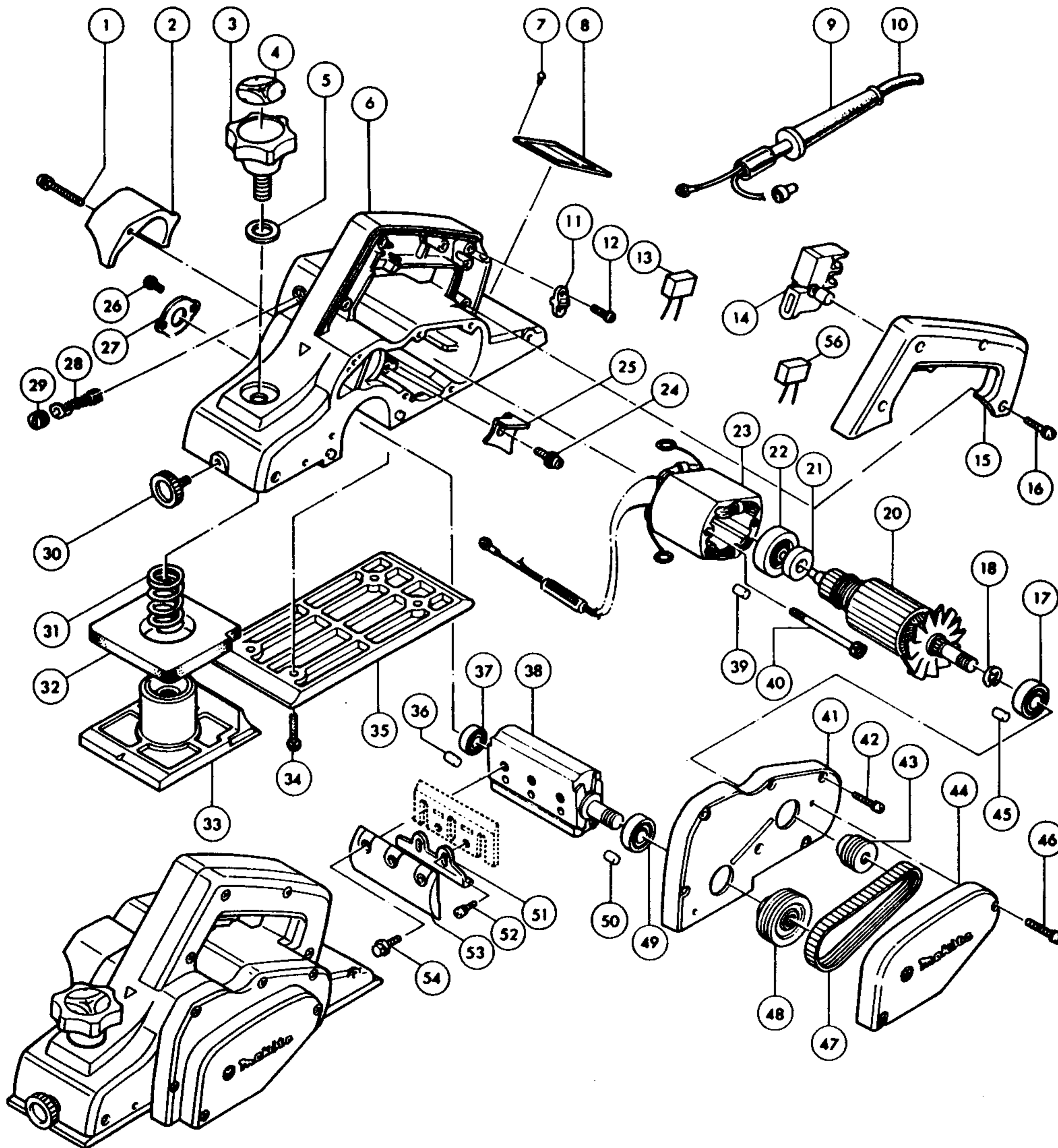


MODELL 1901
82 MM EINHANDHOBEL



001	9.090.06	Schraube M 4 x 16	051	9.011.22	Messereinstellwinkel
002	9.007.80	Späneabführung	052	9.090.00	Schraube M 4 x 5
003	9.011.37	Einstellknopf 46	053	9.007.52	Messerklammplatten
004	9.011.36	Tiefenskala	054	9.081.80	Klammplattenschraube M 6 x 17
005	9.091.04	Unterlegscheibe 10	055		
006	9.007.81	Motorgehäuse	056	9.094.13	Kondensator
007	9.090.81	Typenschildbefestigung			
008	9.007.85	Typenschild			
009	9.093.90	Kabelschutz			
010	9.093.93	Zuleitung			
011	9.093.95	Kabelklammplatte			
012	9.090.07	Schraube M 4 x 18			
013	9.094.08	Kondensator			
014	9.093.00	Schalter			
015	9.007.82	Handgriffschale			
016	9.090.12	Schraube M 4 x 30			
017	9.092.55	Kugellager 6000 LLB			
018	9.011.85	Stopring E 9			
019					
020	9.011.26	Anker inkl., 17-22			
021	9.096.02	Dichtung			
022	9.092.51	Kugellager 627 LLB			
023	9.011.29	Feld			
024	9.090.06	Schraube M 4 x 16			
025	9.007.25	Feldabdeckung			
026	9.090.03	Schraube M 4 x 10			
027	9.007.02	Kugellagerabdeckplatte			
028	9.093.58	Kohlebürsten CB 51			
029	9.093.72	Kohlebürstendeckel			
030	9.011.39	Feststellknopf M 5 x 10			
031	9.011.69	Druckfeder 18			
032	9.011.68	Moosgummidichtung			
033	9.007.19	Vordere Grundplatte			
034	9.090.26	Schraube M 5 x 18			
035	9.011.52	Hintere Grundplatte			
036	9.094.50	Gummistift 4			
037	9.092.53	Kugellager 608 LLB			
038	9.007.50	Messerwelle			
039	9.094.50	Gummistift 4			
040	9.091.53	Schraube M 4 x 55			
041	9.007.83	Lagerschild			
042	9.090.08	Schraube M 4 x 20			
043	9.011.05	Antriebsrolle 4-20 L			
044	9.007.84	Riemenschutzdeckel			
045	9.094.50	Gummistift 4			
046	9.090.10	Schraube M 4 x 25			
047	9.011.04	Antriebsriemen 4-241			
048	9.011.06	Antriebsrolle 4-37			
049	9.092.55	Kugellager 6000 ZZ			
050	9.094.50	Gummistift 4			