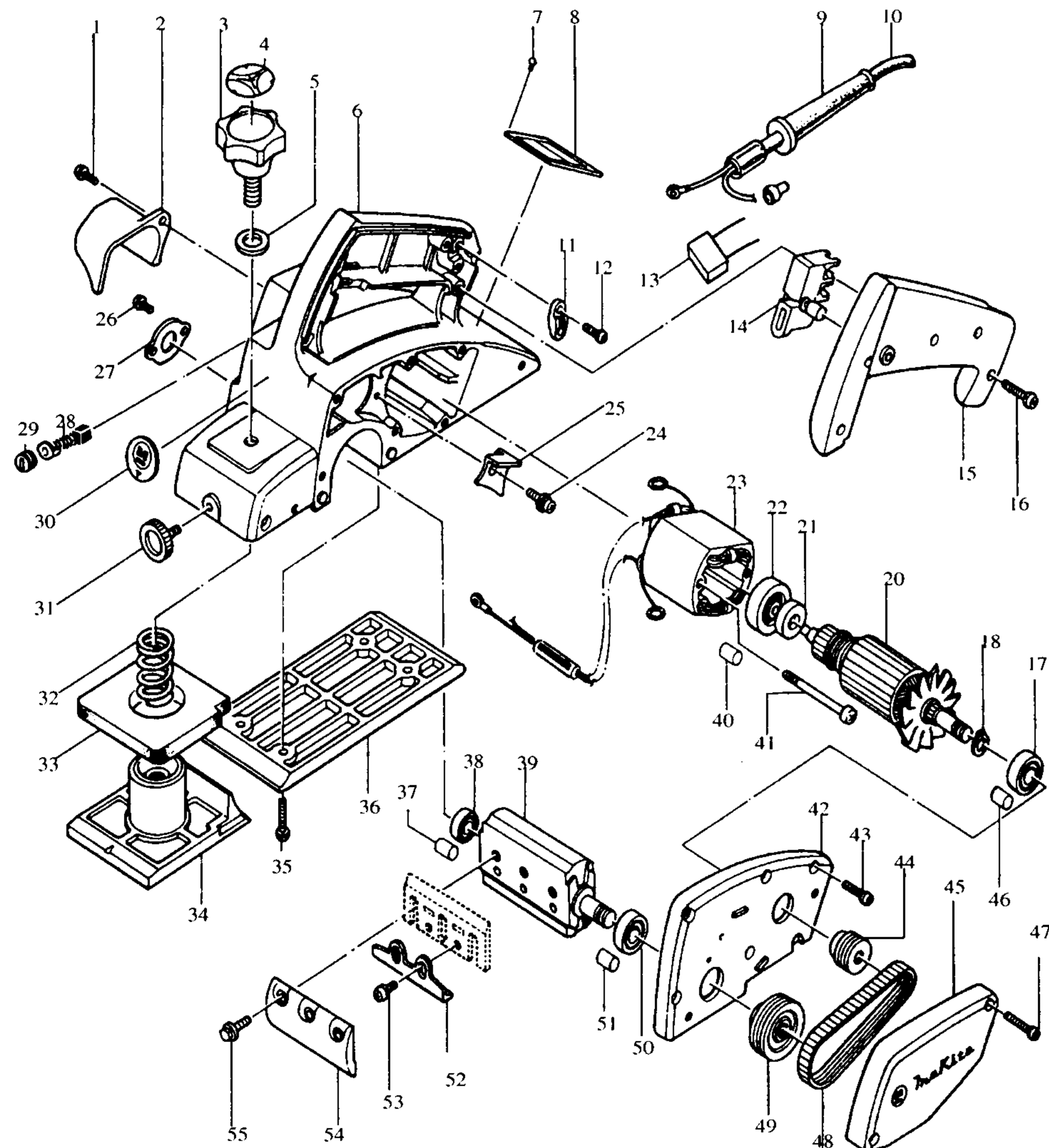


Modell 1900 B
82 mm Einhandhobel



Bestellnummern

Modell 1900 B

1 E	911129-6	KOMBI-SCHRAUBE M4X16	51 E	263002-9	GUMMISTIFT 4
2 E	411650-0	SPÄNEABFÜHRUNG	52 E	342430-2	JUSTIERWINKEL
3 E	271231-0	KNOPF 46	53 E	251246-3	KOMBI-SCHRAUBE M4X5
4 E	812004-8	EINSTELLSKALA	54 E	345007-2	DRUCKPLATTE
5 E	941251-5	UNTERLAGSCHEIBE 10	55 E	251609-3	SECHSKANTSCHR. M.FLANSCH M6X17
6 E	159681-8	MOTORGEHÄUSE			
7 E	953106-2	TYPENSCHILDBEFESTIGUNG 0-5			
8					
9 E	682504-0	KNICKSCHUTZ 10-85			
10 E	P-12918	ANSCHLUSSLEITUNG 2X1,50			
11 E	687001-1	KABELKLEMMPLATTE			
12 E	911131-9	KOMBI-SCHRAUBE M4X18			
13 E	645209-3	KONDENSATOR			
14 E	651235-2	SCHALTER C2M-A1T			
15 E	411546-5	GRIFFSCHALE			
16 E	911148-2	KOMBI-SCHRAUBE M4X25			
17 E	211061-7	RILLENKUGELLAGER 6000LLB			
18 E	961015-1	SICHERUNGSSCHEIBE 9			
19					
20 E	511663-2	ANKER			
21 E	681614-0	ISOLIERSCHEIBE			
22 E	211026-9	RILLENKUGELLAGER 627LLB			
23 E	521125-2	FELD			
24 E	911129-6	KOMBI-SCHRAUBE M4X16			
25 E	411153-4	VENTILATORSCHUTZ			
26 E	911113-1	KOMBI-SCHRAUBE M4X10			
27 E	285012-6	LAGERABDECKUNG			
28 E	181020-4	KOHLEBÜRSTEN CB- 50			
29 E	643550-8	KOHLEDECKEL 5-8			
30					
31 E	251812-6	SCHRAUBE M5X10			
32 E	231004-3	DRUCKFEDER 18			
33 E	421007-7	MOOSGUMMIDICHTUNG			
34 E	312566-1	GRUNDPLATTE			
35 E	911234-9	KOMBI-SCHRAUBE M5X20			
36 E	312023-9	HOBELSOHLE			
37 E	263002-9	GUMMISTIFT 4			
38 E	211031-6	RILLENKUGELLAGER 608LLB			
39 E	161081-0	MESSERWELLE			
40 E	263002-9	GUMMISTIFT 4			
41 E	911185-6	KOMBI-SCHRAUBE M4X55			
42 E	152196-4	LAGERSCHILD			
43 E	911138-5	KOMBI-SCHRAUBE M4X20			
44 E	222125-2	KEILRIEMENRAD 4-20 L			
45 E	411019-8	SCHUTZABDECKUNG			
46 E	263002-9	GUMMISTIFT 4			
47 E	911148-2	KOMBI-SCHRAUBE M4X25			
48 E	225071-8	KEILRIPPENRIEMEN 4-241			
49 E	222126-0	KEILRIEMENRAD 4-37			
50 E	211061-7	RILLENKUGELLAGER 6000LLB			