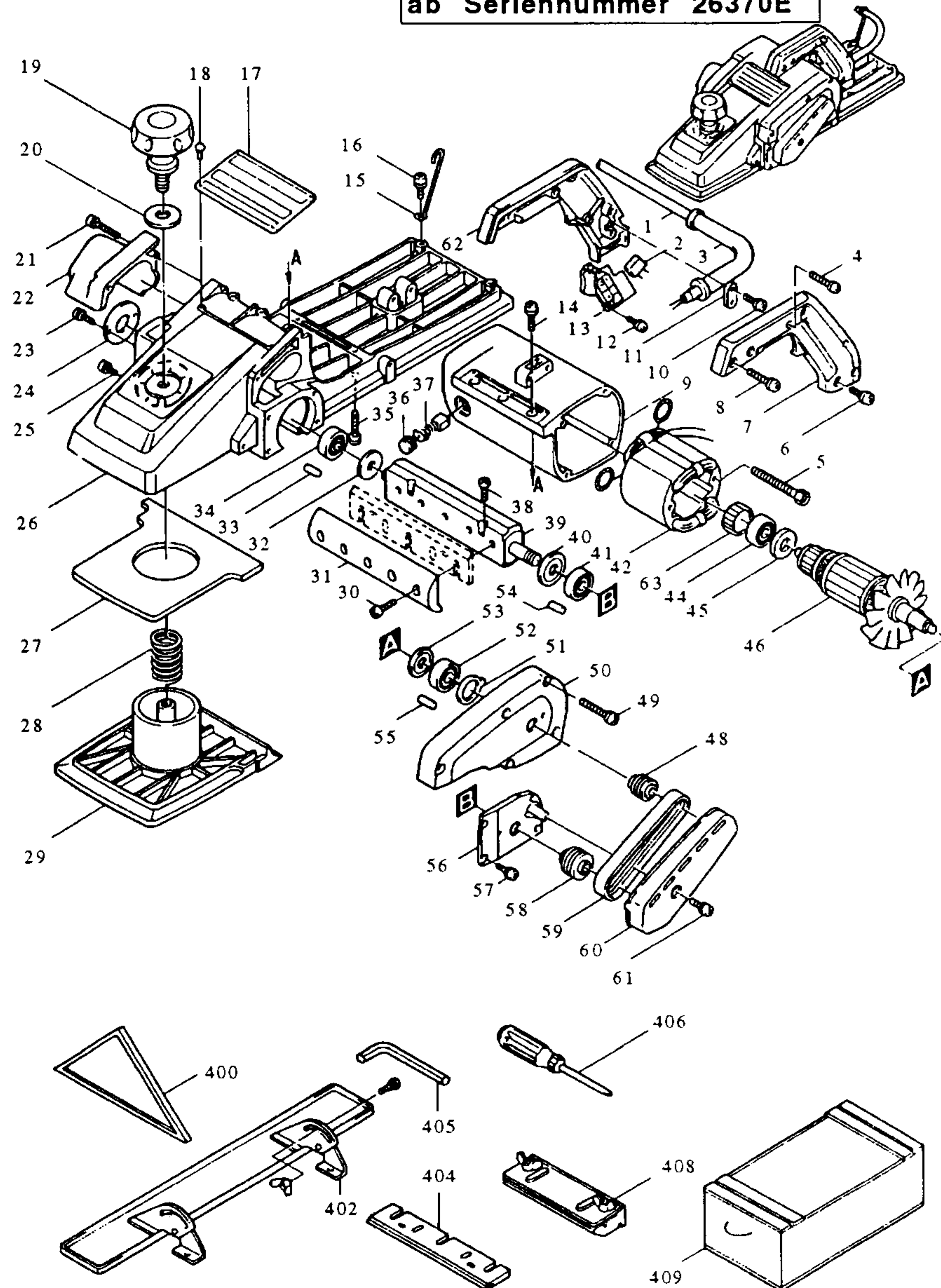




DIE HANDWERKER-MASCHINEN - WELTWEIT 1. KLASSE

**Modell 1806 B**  
**170 mm Zimmermannshobel**  
**ab Seriennummer 26370E**



**Bestellnummern**

**Modell 1806 B**

1	E	P-12918	ANSCHLUSSLEITUNG 2X1,50	51	E	341384-0	SCHEIBE 26
2	E	645208-5	KONDENSATOR	52	E	211106-1	RILLENKUGELLAGER 6201LLB
3	E	682507-4	KNICKSCHUTZ 12-200	53	E	213102-5	ISOLIERSCHEIBE 12
4	E	911158-9	KOMBI-SCHRAUBE M4X30	54	E	263005-3	GUMMISTIFT 6
5	E	911300-2	KOMBI-SCHRAUBE M5X75	55	E	263005-3	GUMMISTIFT 6
6	E	911211-1	KOMBI-SCHRAUBE M5X12	56	E	157024-8	LAGERSCHILD
7	E	181151-9	GRIFFSCHALE	57	E	911124-6	KOMBI-SCHRAUBE M4X14
8	E	911251-9	KOMBI-SCHRAUBE M5X30	58	E	222006-0	KEILRIEMENRAD 6-30
9	E	156414-2	MOTORGEHÄUSE	59	E	225042-5	KEILRIPPENRIEMEN
10	E	911131-9	KOMBI-SCHRAUBE M4X18	60	E	343301-6	SCHUTZABDECKUNG
11	E	687001-1	KABELKLEMMPLATTE	61	E	911206-4	KOMBI-SCHRAUBE M5X10
12	E	911103-4	KOMBI-SCHRAUBE M4X6	62	E	181151-9	GRIFFSCHALE
13	E	651017-2	SCHALTER HPAHR2-3	63	E	421490-8	GUMMIHÜLSE 26
14	E	911226-8	KOMBI-SCHRAUBE M5X18	400	E	762001-3	MESSEREINSTELLWINKEL
15	E	281007-7	KABELHALTER	402	E	123053-3	SEITENANSCHLAG
16	E	911321-4	KOMBI-SCHRAUBE M6X16	404	E	793186-4	HOBELMESSER HSS 170MM
17				405	E	783202-0	SECHSKANTSCHLÜSSEL 4
18	E	953106-2	TYPENSCHILDBEFESTIGUNG 0-5	406	E	783002-8	SCHRAUBENDREHER NR.2
19	E	271249-1	EINSTELLKNOPF 64	408	E	123006-2	MESSERHALTER
20	E	253004-3	UNTERLAGSCHEIBE 13	409	E	821137-8	TRANSPORTKISTE
21	E	911158-9	KOMBI-SCHRAUBE M4X30				
22	E	410149-2	SPÄNEABFÜHRUNG				
23	E	911206-4	KOMBI-SCHRAUBE M5X10				
24	E	285011-8	LAGERABDECKUNG				
25	E	911201-4	KOMBI-SCHRAUBE M5X8				
26	E	157163-4	HOBELSOHLE				
27	E	423094-2	MOOSGUMMIDICHTUNG				
28	E	231233-8	DRUCKFEDER 24				
29	E	315575-9	VORDERE GRUNDPLATTE				
30	E	265322-7	INNENSECHSKANTSCHR. M6X18				
31	E	342604-5	DRUCKPLATTE				
32	E	341376-9	SCHEIBE 10				
33	E	263002-9	GUMMISTIFT 4				
34	E	211066-7	RILLENKUGELLAGER 6200LLB				
35	E	911258-5	KOMBI-SCHRAUBE M5X35				
36	E	643650-4	KOHLEDECKEL 6,5-13,5				
37	E	181044-0	KOHLEBÜRSTEN CB-153				
38	E	251212-0	SCHRAUBE M5X13				
39	E	161095-9	MESSERWELLE				
40	E	341377-7	SCHEIBE 12				
41	E	211106-1	RILLENKUGELLAGER 6201LLB				
42	E	523025-2	FELD				
43	E	263002-9	GUMMISTIFT 4				
44	E	211066-7	RILLENKUGELLAGER 6200LLB				
45	E	681623-9	ISOLIERSCHEIBE				
46	E	513388-4	ANKER				
47							
48	E	222007-8	KEILRIEMENRAD 6-23L				
49	E	911263-2	KOMBI-SCHRAUBE M5X40				
50	E	152214-8	LAGERSCHILD				

E=Ersatzteil Januar '97  
 Z=Zubehör Modell 1806 B