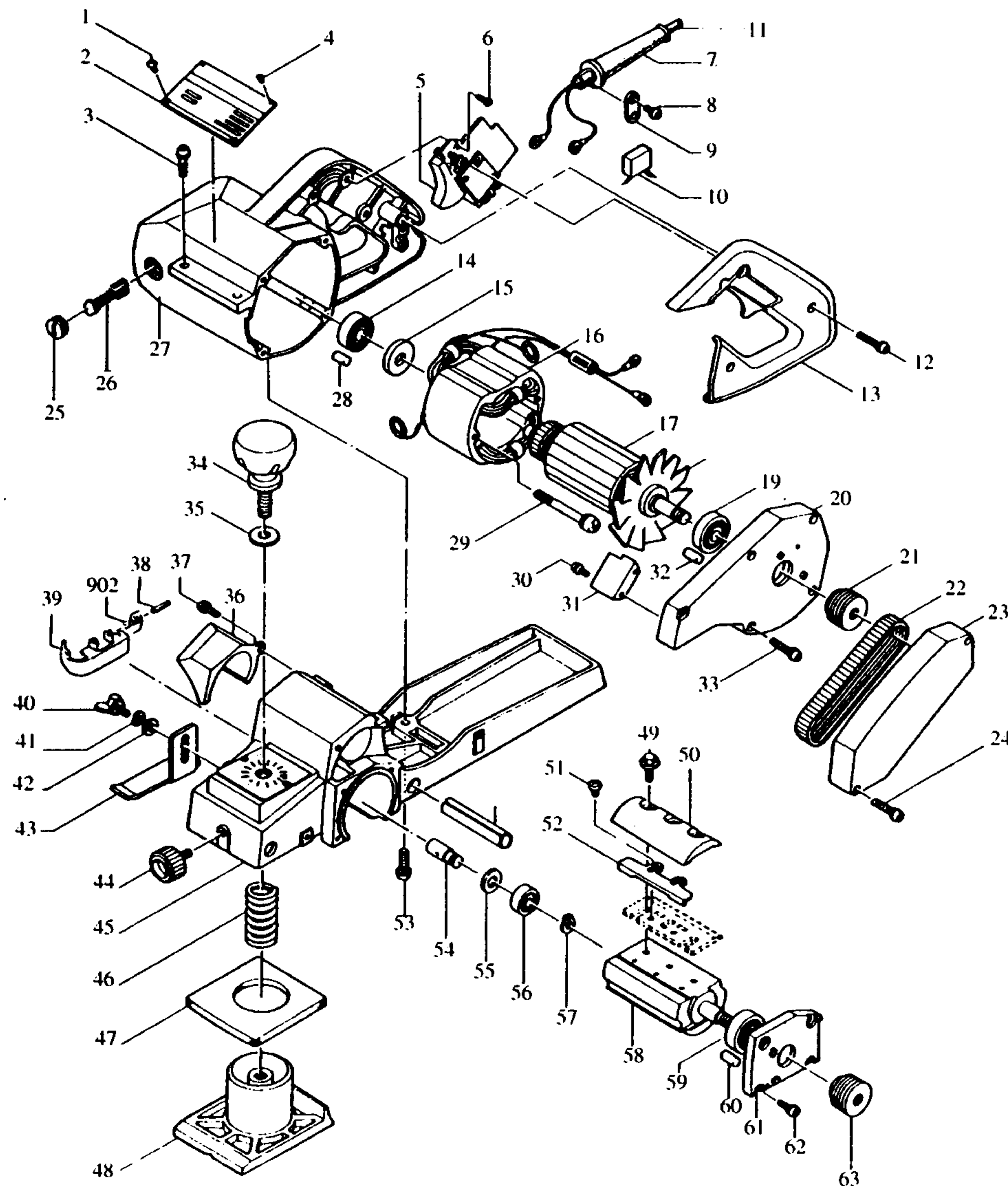


Modell 1100
82 mm Falzhobel



Bestellnummern

Modell 1100

- | | |
|--|---|
| 1 E 265858-6 SCHRAUBE M3X6 | 51 E 251246-3 KOMBI-SCHRAUBE M4X5 |
| 2 E 811751-8 TYPENSCHILD | 52 E 342430-2 JUSTIERWINKEL |
| 3 E 911226-8 KOMBI-SCHRAUBE M5X18 | 53 E 911226-8 KOMBI-SCHRAUBE M5X18 |
| 4 E 953106-2 TYPENSCHILDBEFESTIGUNG 0-5 | 54 E 323001-4 WELLE |
| 5 E 651034-2 SCHALTER HPAHC2-25S | 55 E 253139-0 SCHEIBE 8 |
| 6 E 911103-4 KOMBI-SCHRAUBE M4X6 | 56 E 211031-6 RILLENKUGELLAGER 608LLB |
| 7 E 682516-3 KNICKSCHUTZ 9.3-85 | 57 E 961004-6 SICHERUNGSRING S-8 |
| 8 E 911131-9 KOMBI-SCHRAUBE M4X18 | 58 E 161084-4 MESSERWELLE |
| 9 E 687063-9 KABELKLEMMPLATTE | 59 E 211106-1 RILLENKUGELLAGER 620I LLB |
| 10 E 645209-3 KONDENSATOR | 60 E 263005-3 GUMMISTIFT 6 |
| 11 E P-12918 ANSCHLUSSLEITUNG 2X1,50 | 61 E 157022-2 LAGERSCHILD |
| 12 E 911153-9 KOMBI-SCHRAUBE M4X28 | 62 E 911121-2 KOMBI-SCHRAUBE M4X14 |
| 13 E 411632-2 GRIFFSCHALE | 63 E 222001-0 KEILRIEMENRAD 5-29,4 |
| 14 E 211066-7 RILLENKUGELLAGER 6200LLB | |
| 15 E 681623-9 ISOLIERSCHEIBE | 902 E 231600-7 FEDER 4 |
| 16 E 523014-7 FELD | |
| 17 E 513398-1 ANKER INKL. 14, 15, 19 | |
| 18 | |
| 19 E 211066-7 RILLENKUGELLAGER 6200LLB | |
| 20 E 152191-4 LAGERSCHILD | |
| 21 E 222002-8 KEILRIEMENRAD 5-26,5 | |
| 22 E 225001-9 KEILRIPPENRIEMEN 5-285 | |
| 23 E 411004-1 SCHUTZABDECKUNG | |
| 24 E 911148-2 KOMBI-SCHRAUBE M4X25 | |
| 25 E 643600-9 BÜRSTENKAPPE 6-10 | |
| 26 E 181030-1 KOHLEBÜRSTEN CB-100 | |
| 27 E 159529-4 MOTORGEHÄUSE | |
| 28 E 263002-9 GUMMISTIFT 4 | |
| 29 E 911290-9 KOMBI-SCHRAUBE M5X65 | |
| 30 E 911103-4 KOMBI-SCHRAUBE M4X6 | |
| 31 E 342148-5 ABLENKBLECH | |
| 32 E 263002-9 GUMMISTIFT 4 | |
| 33 E 911148-2 KOMBI-SCHRAUBE M4X25 | |
| 34 E 271226-3 EINSTELLKNOPF 50 | |
| 35 E 941251-5 UNTERLAGSCHEIBE 10 | |
| 36 E 315844-8 SPANABFÜHRUNG | |
| 37 E 911138-5 KOMBI-SCHRAUBE M4X14 | |
| 38 E 951131-7 SPANNSTIFT 4-40 | |
| 39 E 343849-8 MESSERWELLENSCHUTZ | |
| 40 E 924206-5 FLÜGEL-SCHRAUBE M5X10 | |
| 41 E 942101-7 FEDERRING 5 | |
| 42 E 941101-4 UNTERLAGSCHEIBE 5 | |
| 43 E 342001-5 TIEFENANSCHLAG | |
| 44 E 251804-5 SCHRAUBE M6X12 | |
| 45 E 156510-6 HOBELSOHLE | |
| 46 E 231001-9 DRUCKFEDER 17 | |
| 47 E 421001-9 MOOSGUMMIDICHTUNG | |
| 48 E 312002-7 GRUNDPLATTE | |
| 49 E 265322-7 INNENSECHSKANTSCHRAUBE M6X18 | |
| 50 E 343460-6 DRUCKPLATTE | |