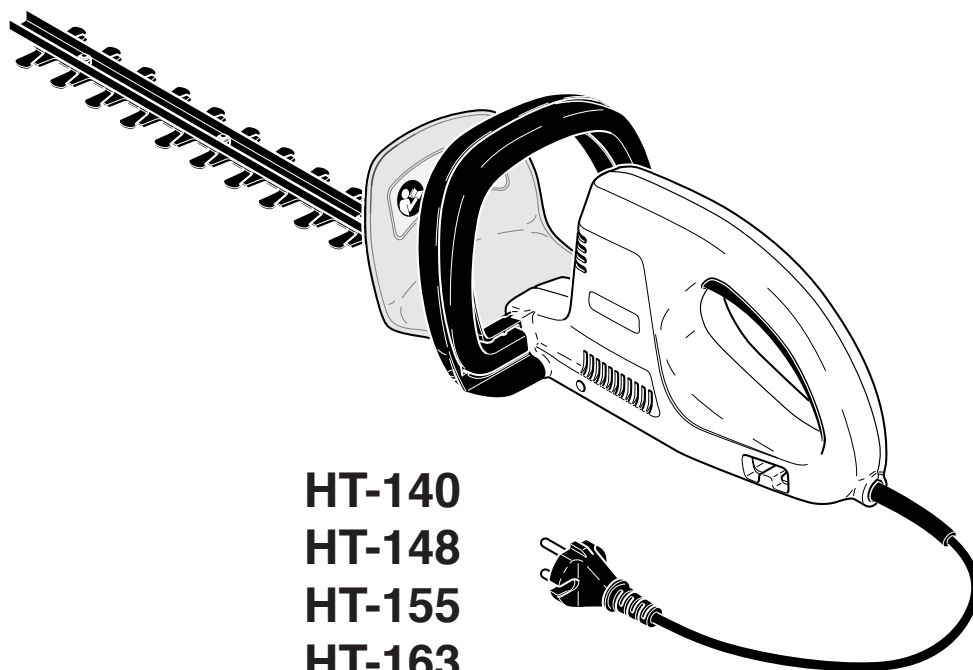


# Betriebsanleitung

## **Achtung:**

Lesen Sie vor der ersten Inbetriebnahme diese Betriebsanleitung gründlich durch und befolgen Sie unbedingt die Sicherheitsvorschriften!

Betriebsanleitung sorgfältig aufbewahren!



**HT-140**  
**HT-148**  
**HT-155**  
**HT-163**

<http://www.dolmar.de>

**DOLMAR**



## Herzlichen Dank für Ihr Vertrauen!

Wir gratulieren Ihnen zu Ihrer neuen DOLMAR Heckenschere und sind überzeugt, dass Sie mit dieser modernen Maschine zufrieden sein werden.

Die Modelle HT-140, 148, 155 und HT-163 sind besonders leichte, handliche Heckenscheren mit hoher Leistung und günstigem Leistungsgewicht.

Die ergonomische Gestaltung der Griffe und Bedienungselemente sorgen für Bedienungskomfort und weitgehend ermüdungsfreies Arbeiten mit der Heckenschere. Eine Zugentlastung für das Verlängerungskabel ist beidseitig integriert.

Die Sicherheitsausstattung der Heckenschere HT-140, 148, 155 und HT-163 entspricht dem neuesten Stand der Technik und erfüllt alle nationalen und internationalen Sicherheitsvorschriften. Sie umfaßt Handschutzvorrichtungen an beiden Griffen, 2-Hand-Sicherheitsbedienung und eine Schnellstopp-Funktion.

Um eine stets optimale Funktion und Leistungsbereitschaft Ihrer Heckenschere zu garantieren und um Ihre persönliche Sicherheit zu gewährleisten, haben wir eine Bitte an Sie:

**Lesen Sie vor der ersten Inbetriebnahme diese Betriebsanleitung gründlich durch, und befolgen Sie vor allen Dingen die Sicherheitsvorschriften! Nichtbeachtung kann zu lebensgefährlichen Verletzungen führen!**



## EU-Konformitätserklärung

Die Unterzeichnenden, Junzo Asada und Rainer Bergfeld, bevollmächtigt von der DOLMAR GmbH, erklären, dass die Geräte der Marke DOLMAR,

**Typ: (222) HT-140, HT-148, HT-155, HT-163**


hergestellt von DOLMAR GmbH, Jenfelder Str. 38, D-22045 Hamburg, den grundlegenden Sicherheits- und Gesundheitsanforderungen der einschlägigen EU-Richtlinien entsprechen:

EU-Maschinenrichtlinie 98/37/EG, EU-EMV-Richtlinie 89/336/EWG (geändert durch 91/263/EWG, 92/31/EWG und 93/68/EWG), EU-Niederspannungsrichtlinie 73/23/EWG (geändert durch 93/68/EWG), Geräuschemission 2000/14/EG.

Zur sachgerechten Umsetzung der Anforderungen dieser EU-Richtlinien wurden maßgeblich folgende Normen herangezogen: EN 774/A2, EN 50144-1, EN 50144-2-15, EN 55014-1, EN 55014-2, EN 61000-3-2/-3.

Zur sachgerechten Umsetzung der Anforderungen dieser EU-Richtlinien wurden maßgeblich folgende Normen herangezogen: EN 774/A2, EN 50144-1, EN 50144-2-15, EN 55014-1, EN 55014-2, EN 61000-3-2/-3. Das Konformitätsbewertungsverfahren 2000/14/EG erfolgte nach Anhang V. Der gemessene Schalleistungspegel (Lwa) beträgt 95 dB(A). Der garantierte Schalleistungspegel (Ld) beträgt 98 dB(A).

Hamburg, den 1.12. 2001 für DOLMAR GmbH

  
Junzo Asada  
Geschäftsführer

  
Rainer Bergfeld  
Geschäftsführer

## Verpackung

Ihre DOLMAR Heckenschere befindet sich zum Schutz vor Transportschäden in einem Karton. Kartonagen sind Rohstoffe und somit wiederverwendungsfähig oder können dem Rohstoffkreislauf (Altpapierverwertung) zurückgeführt werden.



## Inhaltsverzeichnis

EU-Konformitätserklärung .....	2
Verpackung .....	2
Symbole .....	2
Lieferumfang .....	3
<b>SICHERHEITSHINWEISE</b> .....	3
Allgemeine Hinweise .....	3
Persönliche Schutzausrüstung .....	3
Inbetriebnahme .....	3-4
Verlängerungskabel .....	4
Transport und Lagerung .....	4
Instandhaltung .....	4
Erste Hilfe .....	4
Arbeitsverhalten und -technik .....	5
<b>Tips zum Heckenschneiden</b> .....	5
<b>Hinweise zum Umweltschutz</b> .....	5
<b>Technische Daten</b> .....	6
<b>Teilebezeichnung</b> .....	6
<b>INBETRIEBNAHME</b> .....	7
Messerbremse prüfen .....	7
<b>WARTUNGSARBEITEN</b> .....	7
Schneidvorrichtung reinigen / pflegen .....	7
Periodische Wartungs- und Pflegehinweise .....	7
<b>Störungssuche</b> .....	7
<b>Werkstattservice, Ersatzteile und Garantie</b> .....	8

## Symbole

Sie werden auf dem Gerät und beim Lesen der Betriebsanleitung auf folgende Symbole stoßen:



**Betriebsanleitung lesen und Warn- und Sicherheitshinweise befolgen!**



**Besondere Vorsicht und Aufmerksamkeit!**



**Verboten!**



**Vor Regen und Nässe schützen!**



**Bei beschädigtem Kabel Netzstecker ziehen!**



**Netzstecker ziehen!**



**Doppelt schutzisoliert**



**Motor ausschalten!**



**Schutzhandschuhe tragen!**



**Augen- und Gehörschutz tragen!**



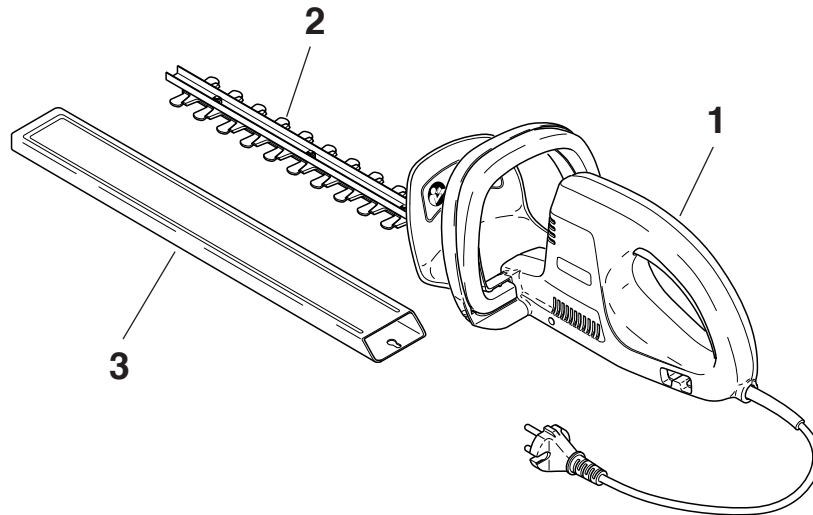
**Erste Hilfe**



**Recycling**



**CE-Kennzeichnung**



1. Heckenschere
2. Schneidvorrichtung
3. Köcher
4. Betriebsanleitung (ohne Abbildung)

Sollte eines der hier aufgeführten Bauteile nicht im Lieferumfang enthalten sein, wenden Sie sich bitte an Ihren Verkäufer!

## SICHERHEITSHINWEISE



### Bestimmungsgemäßer Gebrauch

#### Heckenscheren

Die Motor-Heckenschere darf ausschließlich zum Rückschneiden von Hecken, Sträuchern und Büschen im Freien verwendet werden. Für andere Zwecke ist die Motor-Heckenschere nicht zu verwenden.

#### Allgemeine Hinweise

- Zur Gewährleistung der sicheren Handhabung muß die Bedienperson unbedingt diese Betriebsanleitung lesen, um sich mit der Handhabung der Heckenschere vertraut zu machen. Unzureichend informierte Bediener können sich und andere Personen durch unsachgemäßen Gebrauch gefährden.
- Erstbenutzer von Heckenscheren sollten sich durch erfahrenen Heckenscherenbenutzer einweisen lassen.
- Heckenschere nur an Benutzer ausleihen, die Erfahrung mit solchen Geräten haben. Die Betriebsanleitung ist dabei zu übergeben.
- Kinder und Jugendliche unter 18 Jahren dürfen die Heckenschere nicht bedienen. Jugendliche über 16 Jahre sind von diesem Verbot ausgenommen, wenn sie zum Zwecke der Ausbildung unter Aufsicht eines Fachkundigen stehen.
- Das Arbeiten mit der Heckenschere erfordert hohe Aufmerksamkeit.
- Nur in guter körperlicher Verfassung arbeiten. Auch Ermüdung führt zur Unachtsamkeit. Besonders hohe Aufmerksamkeit ist zum Ende der Arbeitszeit erforderlich. Alle Arbeiten ruhig und umsichtig durchführen. Der Bediener ist gegenüber Dritten verantwortlich.
- Niemals unter Einfluß von Alkohol, Drogen oder Medikamenten arbeiten.

#### Persönliche Schutzausrüstung

- Um beim Arbeiten mit der Heckenschere Verletzungen von Augen, Hand, Fuß sowie Gehörschäden zu vermeiden, müssen die nachfolgend beschriebenen Körperschutzausrüstungen und Körperschuttmittel getragen werden.
- Die Kleidung soll zweckmäßig, d. h. eng anliegend, aber nicht hinderlich sein. Keinen Körperschmuck oder Kleidung tragen, die sich an Buschwerk oder Ästen verfangen können. Bei langen Haaren stets Haarnetz tragen!

- Die Schutzbrille hält Schnittgut ab. Um Verletzungen der Augen zu vermeiden, ist beim Arbeiten mit der Heckenschere stets eine Schutzbrille zu tragen.
- Zur Vermeidung von Gehörschäden sind geeignete persönliche Schallschuttmittel zu tragen. (Gehörschutz, Kapseln, Wachswatte etc.). Oktavbandanalyse auf Anfrage.
- Arbeitshandschuhe aus festem Leder gehören zur vorschriftsmäßigen Ausrüstung und sind beim Arbeiten mit der Heckenschere ständig zu tragen.
- Beim Arbeiten mit der Heckenschere sind feste Schuhe mit griffiger Sohle zu tragen.

#### Inbetriebnahme

- Vor Arbeitsbeginn Heckenschere auf einwandfreie Funktion und vorschriftsmäßigen betriebssicheren Zustand prüfen!
- Bei Regen und in nasser oder sehr feuchter Umgebung darf mit der Heckenschere nicht gearbeitet werden, da der Elektromotor nicht wassergeschützt ist. 
- Sollte die Heckenschere feucht sein, darf sie nicht in Betrieb genommen werden.
- Heckenschere nicht in der Nähe von brennbaren Gasen und Stäuben betreiben, da der Motor Funken erzeugt. Explosionsgefahr!
- Prüfen Sie, ob Netzspannung und Frequenz den Angaben auf dem Typenschild entsprechen. Max. Vorsicherung 16 A. Die Verwendung eines Fehlerstrom-Schutzschalters oder einer Ableitstrom-Schutzeinrichtung wird empfohlen.
- Sicherstellen, dass während des Betriebes sich im Bereich von 5 Metern keine Kinder oder weitere Personen aufhalten. Achten Sie auch auf Tiere.
- Grundsätzlich darf die Heckenschere nur komplett montiert benutzt werden!
- Vor dem Starten muß der Bediener einen sicheren Stand einnehmen.
- **Die Heckenschere kann nur dann gestartet werden, wenn die Handgriffe fest mit beiden Händen umgefaßt sind.** Sie ist für Links- und Rechtshänder ausgelegt und kann ohne Einschränkungen von beiden Seiten bedient werden.

- **Das Feststellen der Sicherheitsschalter ist verboten!**
- Heckenschere nur wie in der Betriebsanleitung beschrieben einschalten.
- Heckenschere sofort ausschalten bei spürbaren Veränderungen im Geräteverhalten.
- Bei Beschädigung oder Durchschneiden der Anschlußleitung sofort Netzstecker ziehen.
- Wenn die Schneidvorrichtung mit einem Zaun oder sonstigen harten Gegenständen in Berührung gekommen ist, sofort Motor ausschalten, Netzstecker ziehen und die Schneidvorrichtung überprüfen.
- **Zur Überprüfung der Schneidvorrichtung, zur Beseitigung von Störungen oder zum Entfernen von eingeklemmtem Schnittgut Heckenschere ausschalten und Netzstecker ziehen.**
- In Arbeitspausen und vor dem Verlassen der Heckenschere ist diese auszuschalten und der Netzstecker zu ziehen. Die Heckenschere ist so abzustellen, dass niemand gefährdet werden kann.

### Verlängerungskabel

- Nur spritzwassergeschützte für den Außengebrauch zugelassene und entsprechend gekennzeichnete Verlängerungskabel benutzen.
- Bevorzugen Sie beim Kauf signalfarbene Verlängerungskabel.
- Die Heckenschere ist nach Klasse II VDE 0740 schutzisoliert und darf auch an Steckdosen ohne Schutzkontakte angeschlossen werden.
- Verlängerungskabel stets hinter sich führen!
- Arbeiten immer in der Nähe der Stromquelle beginnen. Hiermit wird erreicht, dass das Verlängerungskabel hinter dem Arbeitsbereich geführt wird.
- Netzkabel grundsätzlich hinter der Bedienperson führen. Darauf achten, dass das Kabel nicht eingeklemmt wird oder mit scharfkantigen Gegenständen in Berührung kommt. Kabel so verlegen, dass niemand gefährdet werden kann.

**Achtung:** Arbeiten Sie mit erhöhter Aufmerksamkeit, wenn das Verlängerungskabel über die zu bearbeitende Hecke geführt werden muß.

- Leitungsquerschnitt des Verlängerungskabels unbedingt beachten (min. 3 x 1,5 mm<sup>2</sup>). Bei Verwendung einer Kabelrolle sollte das Kabel vollständig abgewickelt werden. Maximale Kabellänge 30 Meter!


### Transport und Lagerung

- **Beim Transport und bei einem Standortwechsel während der Arbeit Netzstecker ziehen.** 
- **Niemals die Heckenschere mit laufender Schneidvorrichtung tragen oder transportieren!**
- **Niemals mit den Händen die Schneidvorrichtung anfassen.**
- Beim Transport über eine größere Distanz ist der mitgelieferte Köcher auf jeden Fall aufzusetzen. 
- Heckenschere nur am Bügelgriff tragen. Die Schneidvorrichtung zeigt nach hinten.
- Beim Transport im KFZ ist auf sichere Lage der Heckenschere zu achten. Sie darf nur im Kofferraum oder einer vom Fahrer abgetrennten Transportfläche untergebracht sein.
- Die Heckenschere mit aufgesetztem Köcher sicher in

einem trockenen Raum lagern. Kindern unzugänglich machen. Die Heckenschere darf nicht im Freien aufbewahrt werden.

- Bei längerer Lagerung und nach Gebrauch sollten Sie die Heckenschere, insbesondere die Schneidvorrichtung, reinigen. Schneidvorrichtung leicht einölen und Köcher aufsetzen. Der im Lieferumfang enthaltene Köcher kann an der Wand befestigt werden. Eine sichere und praktische Aufbewahrung der Heckenschere wird somit ermöglicht.

### Instandhaltung

- **Bei allen Wartungsarbeiten Heckenschere ausschalten, Netzstecker ziehen und sichern.**
- Auf einwandfreie und unbeschädigte Schneidvorrichtung ist besonders zu achten.
- Anschlußkabel regelmäßig auf Beschädigungen der Isolierung überprüfen. Bei beschädigtem Kabel Netzstecker ziehen. 
- Heckenschere regelmäßig reinigen.
- Bei Beschädigungen des Kunststoffgehäuses umgehend eine fachgerechte Reparatur veranlassen. **Verletzungsgefahr durch Stromschlag!**

**Unfallverhütungsvorschriften der zuständigen Berufsgenossenschaft und der Versicherung beachten.**

**Auf keinen Fall an der Heckenschere bauliche Veränderungen vornehmen. Sie gefährden hierdurch Ihre Sicherheit.**

Wartungs- und Instandsetzungsarbeiten dürfen nur soweit ausgeführt werden, wie sie in dieser Betriebsanleitung beschrieben sind. Alle weiteren Arbeiten müssen vom DOLMAR Service übernommen werden.

Nur Original DOLMAR Ersatzteile und Zubehör verwenden.

Bei Verwendung von nicht Original DOLMAR Ersatzteilen und Zubehör ist mit erhöhter Unfallgefahr zu rechnen. Bei Unfällen oder Schäden mit nicht Original DOLMAR Ersatzteilen und Zubehör entfällt jegliche Haftung.

### Erste Hilfe



Für einen eventuell eintretenden Unfall sollte immer ein Verbandskasten nach DIN 13164 am Arbeitsplatz vorhanden sein. Entnommenes Material sofort wieder auffüllen.

Wenn Sie Hilfe anfordern, geben Sie folgende Angaben:

- wo es geschah
- was geschah
- wieviele Verletzte
- welche Verletzungsart
- wer meldet!

### Hinweis

Werden Personen mit Kreislaufstörungen zu oft Vibrationen ausgesetzt, kann es zu Schädigungen an Blutgefäßen oder des Nervensystems kommen.

Folgende Symptome können durch Vibrationen an Fingern, Händen oder Handgelenken auftreten: Einschlafen der Körperteile, Kitzeln, Schmerz, Stechen, Veränderung der Hautfarbe oder der Haut. **Werden diese Symptome festgestellt, suchen Sie einen Arzt auf.**

## Arbeitsverhalten und -technik

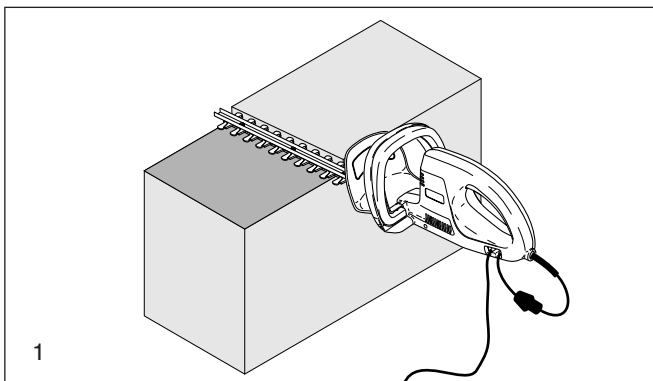
- Nur bei guten Sicht- und Lichtverhältnissen arbeiten.
- Nie auf instabilen Untergründen arbeiten. Auf Hindernisse im Arbeitsbereich achten, Stolpergefahr. Auf sicheren Stand muß laufend geachtet werden.
- Nie auf Leitern stehend arbeiten.
- Nicht zu weit vorgebeugt arbeiten.
- Heckenschere mit einem ausreichenden Abstand zum Körper und mit der Schneidvorrichtung vom Körper weg führen.
- Mit der Heckenschere nur Hecken schneiden. Nicht zum Gras oder Gestrüpp schneiden benutzen.
- Lüftungsschlitze stets freihalten, damit Kühlung des Elektromotors gewährleistet wird.
- Nicht mit der laufenden Schneidvorrichtung den Erdboden berühren. Fremdkörper beschädigen die Schneidvorrichtung und können zu Verletzungen führen.
- Heckenschere nicht zum Abhebeln und Wegschaufeln beim

Entfernen von Schnittgut und sonstigen Gegenständen verwenden.

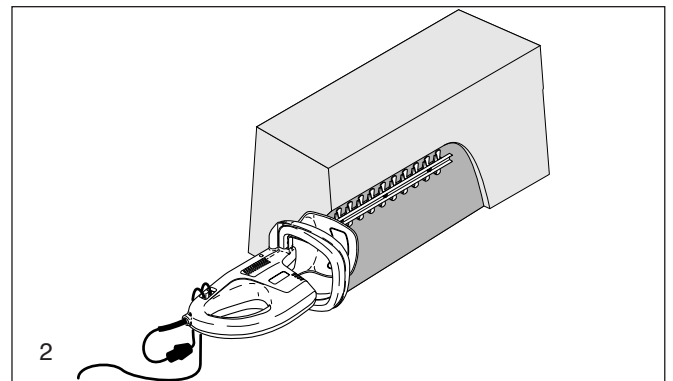
- Sehr dicke Zweige müssen vor dem Schneiden der Hecke mit einer Astschere auf entsprechende Länge gekürzt werden.
- **Mit Schneidarbeiten darf erst begonnen werden, wenn sichergestellt ist, dass**
  - a) sich im Arbeitsbereich keine weiteren Personen oder Tiere aufhalten,
  - b) hindernisfreies Rückweichen für den mit der Schneidarbeit Beschäftigten sichergestellt ist,
  - c) der Fußbereich muß frei von allen Fremdkörpern, Gestrüpp und Ästen sein. Für sicheren Stand sorgen (Stolpergefahr).

## Tips zum Hecken schneiden

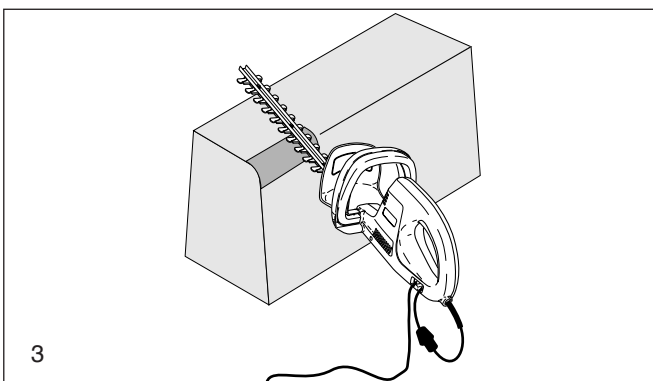
Die nachfolgend beschriebene Vorgehensweise ist sehr häufig anwendbar und erleichtert die Arbeit. Muß eine Hecke sehr stark zurückgeschnitten werden, sollten Sie in zwei Durchgängen schneiden.



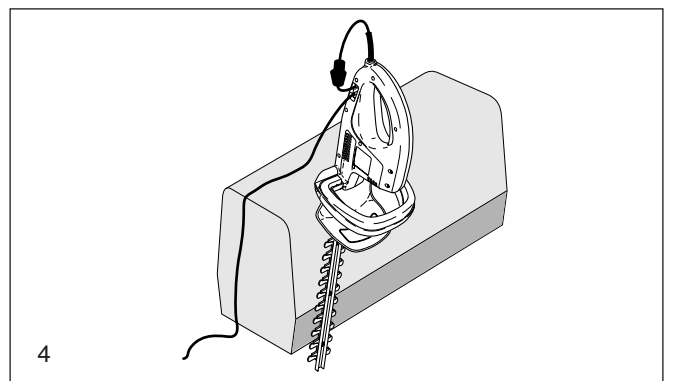
- Die gewünschte Höhe der Hecke wird zuerst geschnitten (1). Schnittgut kann dabei bei einiger Übung durch Pendelbewegung von der Hecke entfernt werden. Um einen geraden Schnitt zu erreichen, wird eine Schnur in Schnitthöhe gespannt.



- Hecke trapezförmig (auf 1 m Höhe ca. 10 cm nach oben hin verjüngen) von unten nach oben schneiden (2). Damit verhindert man, dass das Schnittgut in die noch nicht bearbeiteten Flächen fällt und somit beim nachfolgenden Schneiden stört.



- Obere Kanten (3) der Hecke etwas abrunden, anschließend Bodenbereich (4) der Hecke etwas zurücksetzen.



Der richtige Zeitpunkt zum Schneiden der Hecken:

- |                   |                           |
|-------------------|---------------------------|
| Laub:             | Juni und Oktober          |
| Nadel:            | April und August          |
| Schnellwachsende: | ab Mai etwa alle 6 Wochen |

## Hinweise zum Umweltschutz

Arbeiten mit der Heckenschere sollten nicht in den üblichen Ruhezeiten durchgeführt werden.

Bevor Sie ihre Hecke schneiden, vergewissern Sie sich, dass keine Vögel in der Hecke brüten. Sollten Vögel in der Hecke brüten, verschieben Sie das Schneiden der Hecke oder schneiden Sie in diesem Bereich nicht.

Schnittgut umweltgerecht entsorgen oder kompostieren.

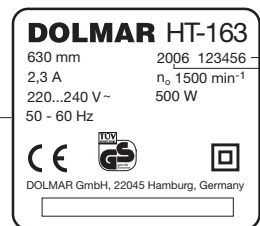
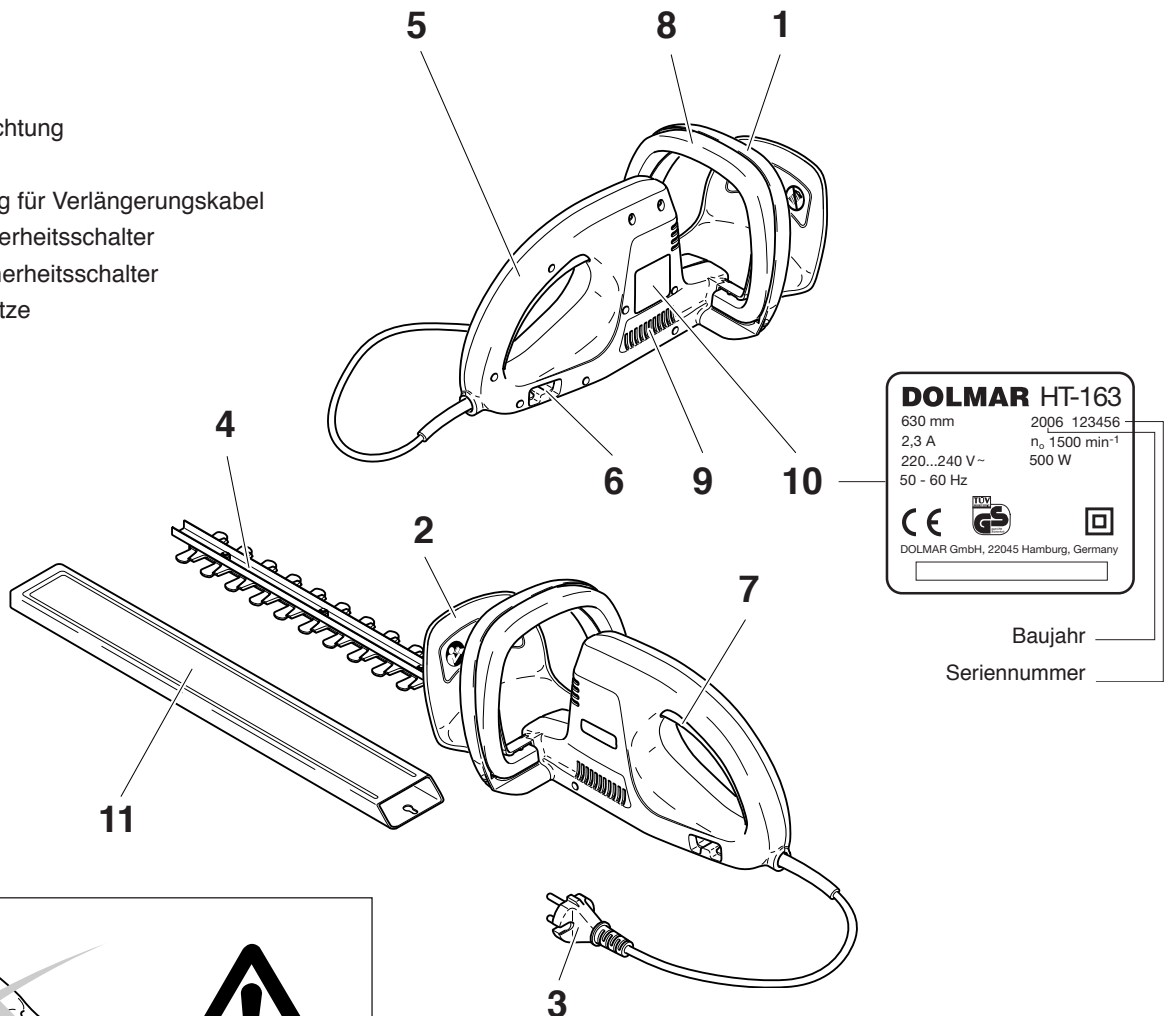
## Technische Daten

		HT-140	HT-148	HT-155	HT-163
Leistungsaufnahme	Watt	500			
Nennspannung	V	220...240~			
Netzfrequenz	Hz	50...60			
Nennstromstärke	A	2,3			
Stromnetzversicherung	A	16			
Kabellänge	cm	30			
Schnittlänge	cm	40	48	55	63
Hubzahl ( $n_o$ )	n/min	1500			
Schalldruckpegel $L_{pA}$ am Arbeitsplatz nach EN 50144-1 <sup>1)</sup>	dB (A)	83,8	83,8	83,8	83,8
Schalleistungspegel $L_{WA}$ nach EN 50144-1 <sup>1)</sup>	dB (A)	96,8	96,8	96,8	96,8
Schwingbeschleunigung $a_{h,w}$ nach EN 50144-1 <sup>1)</sup>					
- Bügelgriff vorne	m/s <sup>2</sup>	2,3	2,3	2,3	2,3
- Handgriff hinten	m/s <sup>2</sup>	3,3	3,3	3,3	3,3
Überlastungsschutz	Typ	Rutschkupplung			
Gewicht	kg	3,3	3,4	3,5	3,6
Funkentstörung/EMV		gemäß EMV-Richtlinie 89/336/EWG und 92/31/EWG			
Schutzisolierung		Klasse II (doppelt schutzisoliert)			
Verlängerungskabel (nicht im Lieferumfang)	Typ	DIN 57282 / HO7RN-F L= max. 30 m, min. 3 x 1,5 mm <sup>2</sup>			

<sup>1)</sup> gemessen bei Höchstdrehzahl

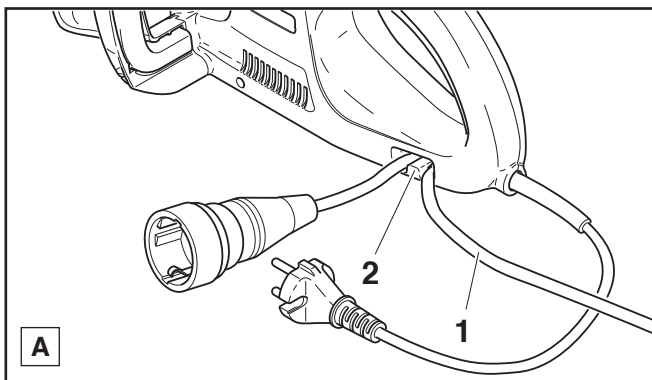
## Teilebezeichnung

- 1 Bügelgriff
- 2 Handschutz
- 3 Netzstecker
- 4 Schneidvorrichtung
- 5 Handgriff
- 6 Zugentlastung für Verlängerungskabel
- 7 Handgriffsicherheitsschalter
- 8 Bügelgriffsicherheitsschalter
- 9 Lüftungsschlitze
- 10 Typenschild
- 11 Köcher

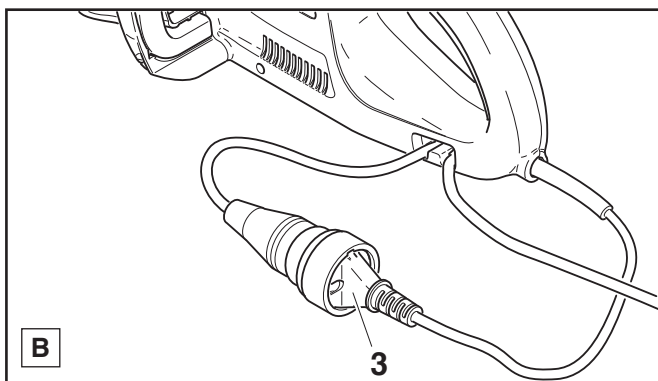


Baujahr \_\_\_\_\_  
 Seriennummer \_\_\_\_\_

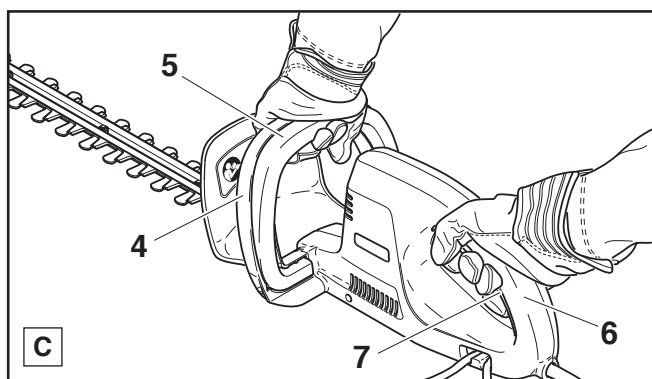
## INBETRIEBNAHME



- Verlängerungskabel (A/1) in die Zugerlastung (A/2) einhängen.



- Netzstecker (B/3) mit dem Verlängerungskabel verbinden.



- Bügelgriff (C/4) mit einer Hand umfassen, Bügelgriffsicherheitsschalter (C/5) wird betätigt.
- Mit der anderen Hand Handgriff (C/6) umfassen und mit dem Handgriffsicherheitsschalter (C/7) Heckenschere in Betrieb setzen.

**Achtung: Heckenschere läuft sofort an!**

**Hinweis:** Heckenschere wird nur in Betrieb gesetzt, wenn beide Schalter (C/5 und C/7) betätigt werden.

**Achtung: Wird die Heckenschere nach Betätigung nur eines Schalters in Betrieb gesetzt, darf auf keinen Fall mit der Arbeit begonnen werden. Bitte DOLMAR Fachwerkstatt aufsuchen.**

**Heckenschere ausschalten:** Einen oder beide Schalter entlasten. Die Heckenschere kommt sofort zum Stillstand.

## Messerbremse prüfen



**Die Prüfung der Messerbremse muß vor jedem Arbeitsbeginn durchgeführt werden!**

- Heckenschere wie beschrieben starten.
- Bügelgriff fest mit einer Hand umfassen, andere Hand am Handgriff.
- Handgriffsicherheitsschalter (C/7) betätigen und wieder loslassen. Die Schneidvorrichtung muß jetzt sofort zum Stillstand kommen.

**Achtung: Sollte die Schneidvorrichtung nach dieser Prüfung nicht sofort zum Stillstand kommen, darf auf keinen Fall mit der Arbeit begonnen werden. Bitte DOLMAR Fachwerkstatt aufsuchen.**

## WARTUNGSARBEITEN

Für eine lange Lebensdauer und zur Vermeidung von Schäden müssen die nachfolgend beschriebenen Wartungsarbeiten regelmäßig durchgeführt werden. Garantieansprüche werden nur dann anerkannt, wenn diese Arbeiten regelmäßig und ordnungsgemäß ausgeführt wurden.

**ACHTUNG:**

**Bei allen Arbeiten an der Heckenschere unbedingt Netzstecker ziehen und Schutzhandschuhe tragen!**



### Reinigung und Pflege der Schneidvorrichtung

**Achtung:** Besondere Vorsicht beim Reinigen oder Pflegen der Schneidvorrichtung (Verletzungsgefahr!).

Die Schneidvorrichtung ist regelmäßig auf Beschädigung zu überprüfen und mit geeigneter Bürste oder einem Lappen zu reinigen.

Sollte nach längerem Einsatz das Schnittergebnis nicht mehr zufriedenstellend sein, bitte eine Fachwerkstatt aufsuchen.

### Periodische Wartungs- und Pflegehinweise

#### **Vor jeder Inbetriebnahme**

- Gesamte Heckenschere auf Brüche und Risse überprüfen. Bei Beschädigungen umgehend fachgerechte Reparatur veranlassen.
- Funktionsprüfung der Ein-/Ausschalter.
- Lüftungsschlitze müssen frei sein.
- Anschlußkabel überprüfen. Bei Beschädigung in der Fachwerkstatt erneuern lassen.

#### **Nach jeder Außerbetriebnahme**

- Gesamte Heckenschere reinigen.
- Schneidvorrichtung reinigen und leicht einölen.

#### **Lagerung**

- Gesamte Heckenschere sicher in einem trockenem Raum lagern.

#### **Störungssuche**

Elektromotor der Heckenschere läuft nicht an:

- keine Stromversorgung, Kabel defekt, Sicherung überprüfen.

Elektromotor der Heckenschere läuft, aber Schneidvorrichtung arbeitet nicht: Unbedingt DOLMAR Fachwerkstatt aufsuchen.

## Wartung und Reparaturen

Die Wartung und die Instandsetzung von modernen Heckenscheren sowie sicherheitsrelevanten Baugruppen erfordern eine qualifizierte Fachausbildung und eine mit Spezialwerkzeugen und Testgeräten ausgestattete Werkstatt.

Alle nicht in dieser Betriebsanleitung beschriebenen Arbeiten müssen von einer DOLMAR-Fachwerkstatt ausgeführt werden.

Der Fachmann verfügt über die erforderliche Ausbildung, Erfahrung und Ausrüstung, Ihnen die jeweils kostengünstigste Lösung zugänglich zu machen und hilft Ihnen mit Rat und Tat weiter.

Bei Reparaturversuchen durch dritte bzw. nicht autorisierte Personen erlischt der Garantieanspruch.

## Ersatzteile

Der zuverlässige Dauerbetrieb und die Sicherheit Ihres Gerätes hängt auch von der Qualität der verwendeten Ersatzteile ab. Nur Original DOLMAR-Ersatzteile verwenden, gekennzeichnet durch:



Nur die Originalteile stammen aus der Produktion des Gerätes und garantieren daher höchstmögliche Qualität in Material, Maßhaltigkeit, Funktion und Sicherheit.

Original Ersatz- und Zubehörteile erhalten Sie bei Ihrem Fachhändler. Er verfügt auch über die notwendigen Ersatzteillisten um die benötigten Ersatzteilnummern zu ermitteln, und wird laufend über Detailverbesserungen und Neuerungen im Ersatzteilangebot informiert. Den nächsten Fachhändler finden Sie unter [www.dolmar.de](http://www.dolmar.de)

Bitte beachten Sie auch, dass bei der Verwendung von nicht Original DOLMAR Teilen eine Garantieleistung durch DOLMAR nicht möglich ist.

## Garantie

DOLMAR garantiert eine einwandfreie Qualität und übernimmt, unbeschadet der gesetzlichen Gewährleistung, im Falle von Material- oder Herstellungsfehlern Garantie. Die Garantiezeit beträgt bei ausschließlich privater Nutzung 24 Monate und bei gewerblich / beruflichem Gebrauch oder bei Einsatz im Vermietgeschäft 12 Monate.

Jegliche Garantiearbeiten werden durch einen DOLMAR-Fachhändler bzw. einer DOLMAR Service-Werkstatt ausgeführt. Hierbei behalten wir uns das Recht auf eine zweimalige Nachbesserung, bei gleichem Fehler, vor. Schlägt eine Nachbesserung fehl oder ist diese unmöglich, kann das Gerät gegen ein gleichwertiges Gerät getauscht werden. Ist auch der Austausch erfolglos oder unmöglich besteht die Möglichkeit der Wandlung.

Normaler Verschleiß, natürliche Alterung, unsachgemäße Nutzung sowie Reinigungs-, Pflege- und Einstellarbeiten unterliegen generell nicht der Garantie. Der Garantieanspruch muß durch einen maschinell erstellten Original-Kaufbeleg nachgewiesen werden. Fragen Sie im Zweifelsfall Ihren Verkäufer. Er ist als Verkäufer des Produktes für die Gewährleistung verantwortlich.

Betriebs- und Nutzungsbedingt unterliegen einige Bauteile, auch bei bestimmungsgemäßem Gebrauch, einem normalen Verschleiß und müssen gegebenenfalls rechtzeitig ersetzt werden.

Dazu gehören bei einer Heckenschere:

Messerbalken (Schneidvorrichtung), Exzenter, Getriebe, Ein-/ Ausschalter, Kohlebürsten.

**Nur für EU-Länder:** Werfen Sie Elektrowerkzeuge nicht in den Hausmüll! Gemäß Europäischer Richtlinie 2002/96/EG über Elektro- und Elektronik- Altgeräte und Umsetzung in nationales Recht müssen verbrauchte Elektrowerkzeuge getrennt gesammelt und einer umweltgerechten Wiederverwertung zugeführt werden.







A series of horizontal lines for writing notes, spanning the width of the page.





Handwriting practice lines consisting of 28 horizontal lines.

Den nächsten Fachhändler finden Sie unter  
[www.dolmar.de](http://www.dolmar.de)



DOLMAR GmbH  
Postfach 70 04 20  
D-22004 Hamburg  
Germany  
<http://www.dolmar.de>

Änderungen vorbehalten

Form: 995 701 782 (11.06 D)