

Betriebsanweisung

Achtung:

Lesen Sie vor der ersten Inbetriebnahme diese Betriebsanweisung gründlich durch, und befolgen Sie unbedingt die Sicherheitsvorschriften! Betriebsanweisung sorgfältig aufbewahren!

NEU

Wichtige Information!

Diese Elektrosäge ist mit der **neuen „QuickSet“ Sägeschiene** ausgerüstet. Da bei der „QuickSet“ Sägeschiene die Kettenspannung direkt an der Sägeschiene vorgenommen wird, wurde bereits ab Werk der Kettenspanner für normale Sägeschienen entfernt. Bei der „QuickSet“ Sägeschiene findet der in der Betriebsanweisung beschriebene Kettenspanner keine Verwendung. Bitte lesen Sie unbedingt die beiliegende Information über die neue „QuickSet“ Sägeschiene bezüglich der Kettenspannung, da in dieser Betriebsanweisung noch das herkömmliche alte Kettenspannsystem beschrieben wird.



ES-30
ES-35

<http://www.dolmar.de>

DOLMAR



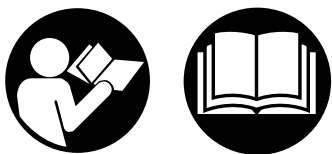
Herzlichen Dank für Ihr Vertrauen!

Wir gratulieren Ihnen zu Ihrer neuen DOLMAR Elektro-Motorsäge und sind überzeugt, dass Sie mit dieser modernen Maschine zufrieden sein werden. DOLMAR ist weltweit der älteste Hersteller von Benzinmotorsägen (1927) und hat daher die längste Erfahrung auf diesem Gebiet, Erfahrung, die auch heute jeder DOLMAR Motorsäge in jedem Detail zugute kommt.

DOLMAR Elektro-Motorsägen zeichnen sich aus durch robuste, leistungsstarke Motoren und hohe Kettengeschwindigkeiten für hervorragende Schnittleistung. Sie haben umfangreiche Sicherheitseinrichtungen nach neuestem Stand der Technik, sind leicht und handlich und überall sofort einsatzbereit, wo Stromanschluß vorhanden ist.

Um eine stets optimale Funktion und Leistungsbereitschaft Ihrer neuen Elektrosäge zu garantieren und um Ihre persönliche Sicherheit zu gewährleisten, haben wir eine Bitte an Sie:

Lesen Sie vor der ersten Inbetriebnahme diese Betriebsanweisung gründlich durch, und befolgen Sie vor allem die Sicherheitsvorschriften! Nichtbeachtung kann zu lebensgefährlichen Verletzungen führen!



Symbole

Sie werden beim Lesen der Betriebsanweisung und auf der Elektro-Motorsäge auf folgende Symbole stoßen.

Inhaltsverzeichnis

Seite

Symbole	2
Lieferumfang	3
EU-Konformitätserklärung	3
Verpackung	3
SICHERHEITSHINWEISE	4
Allgemeine Hinweise	4
Persönliche Schutzausrüstung	4
Inbetriebnahme	4-5
Arbeitsverhalten und -technik	5-7
Rückschlag (Kickback)	7
Transport und Lagerung	8
Instandhaltung	8
Erste Hilfe	8
Technische Daten	9
Teilebezeichnung	9
INBETRIEBNAHME	10
Montage der Sägeschiene und Sägekette	10-11
Sägekette spannen	11
Kontrolle der Kettenspannung	11
Kettenbremse	12
Sägekettenöl	12
Öltank füllen	13
Motor einschalten	14
Kettenbremse prüfen	14
Kettenschmierung prüfen	14
WARTUNGSARBEITEN	15
Sägekette schärfen	15-16
Sägeschiene reinigen	16
Neue Sägekette	16
Störungssuche	16
Periodische Wartungs- und Pflegehinweise	17
Werkstattservice, Ersatzteile und Garantie	17-18
Auszug aus der Ersatzteilliste	18
Zubehör	18
Serviceverzeichnis (siehe Anlage)	



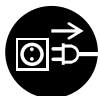
Betriebsanweisung lesen und Warn- und Sicherheitshinweise befolgen!



Besondere Vorsicht und Aufmerksamkeit!



Helm, Augen- und Gehörschutz tragen!



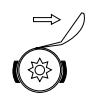
Netzstecker ziehen!



Bei beschädigtem Kabel Netzstecker ziehen!



Kettenbremse gelöst



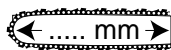
Kettenbremse aktiviert



Vorsicht, Rückschlag (Kickback)!



Verboten!



Maximal zulässige Schnittlenge



Schutzhandschuhe tragen!



Vor Nässe schützen!



Laufrichtung der Sägekette



Doppelt schutzisoliert



Sägekettenöl



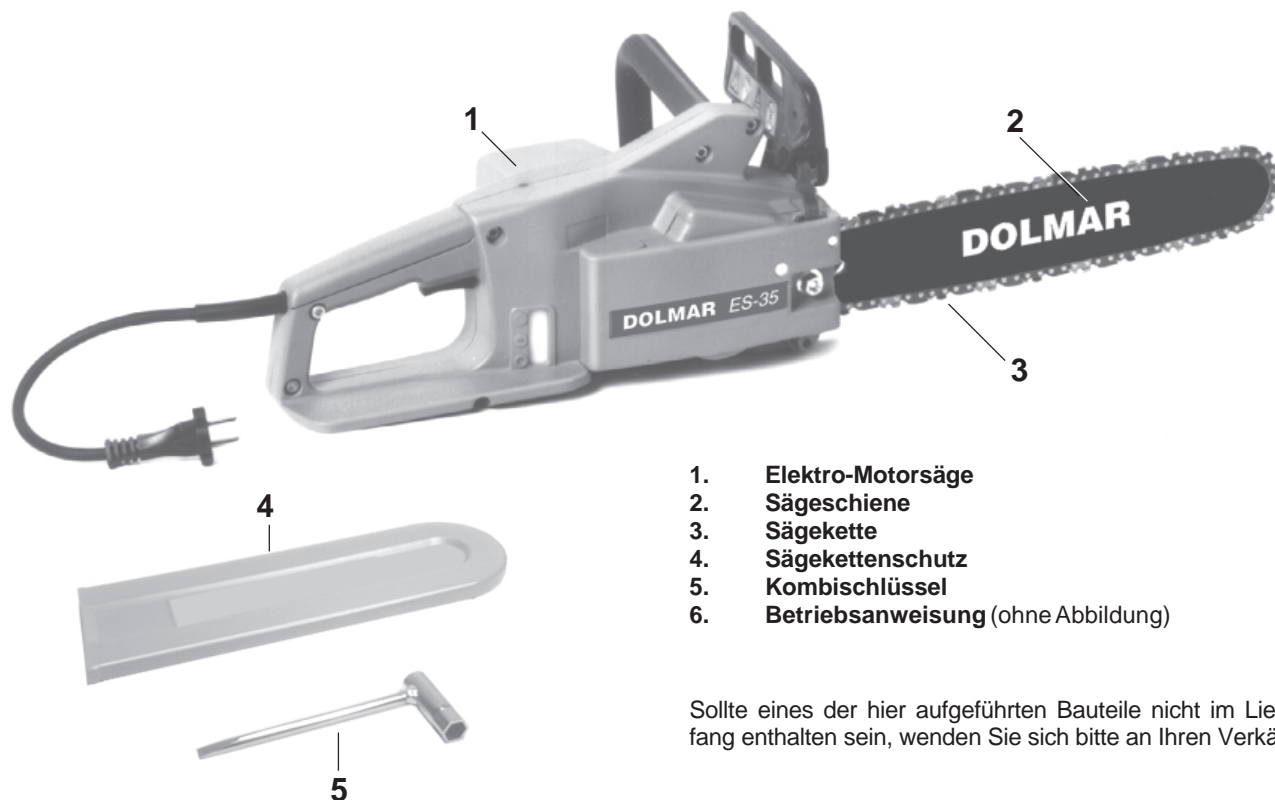
Erste Hilfe



Recycling



CE-Kennzeichnung



1. Elektro-Motorsäge
2. Sägeschiene
3. Sägekette
4. Sägekettenschutz
5. Kombischlüssel
6. Betriebsanleitung (ohne Abbildung)

Sollte eines der hier aufgeführten Bauteile nicht im Lieferumfang enthalten sein, wenden Sie sich bitte an Ihren Verkäufer!

EU-Konformitätserklärung

Die Unterzeichnenden, Junzo Asada und Rainer Bergfeld, bevollmächtigt von der DOLMAR GmbH, erklären, dass die Geräte der Marke DOLMAR,

Typ:	EU-Baumusterprüfbescheinigungs Nr.:
ES-30	1006 MSR
ES-35	1006 MSR

hergestellt von DOLMAR GmbH, Jenfelder Str. 38, D-22045 Hamburg, den grundlegenden Sicherheits- und Gesundheitsanforderungen der einschlägigen EU-Richtlinien entsprechen:

EU-Maschinenrichtlinie 98/37/EG

EU-EMV-Richtlinie 89/336/EWG (geändert durch 91/263 EWG, 92/31/EWG und 93/68/ EWG).

EU-Niederspannungsrichtlinie 73/23/ EWG (geändert durch 93/68/EWG)

Zur sachgerechten Umsetzung der Anforderungen dieser EU-Richtlinien wurden maßgeblich folgende Normen herangezogen:

EN 50144-1, HD 400.1, HD 400.3, EN 55014, EN 55014-2, EN 60555-T2, -T3, -T3/A1.

Die EU-Baumusterprüfung wurde durchgeführt von: VDE Prüf- u. Zertifizierungsinstitut, Merianstr. 28, D-63069 Offenbach.

Hamburg, den 20.12. 2000
Für DOLMAR GmbH

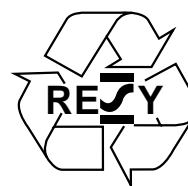
Junzo Asada
Geschäftsführer

Rainer Bergfeld
Geschäftsführer

Verpackung

Ihre DOLMAR Elektrosäge befindet sich zum Schutz vor Transportschäden in einem Karton.

Kartonagen sind Rohstoffe und somit wiederverwendungs-fähig oder können dem Rohstoffkreislauf (Altpapierverwertung) zurückgeführt werden.



SICHERHEITSHINWEISE

Allgemeine Hinweise

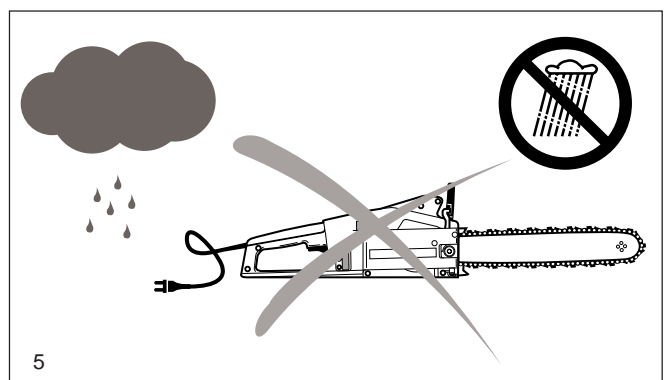
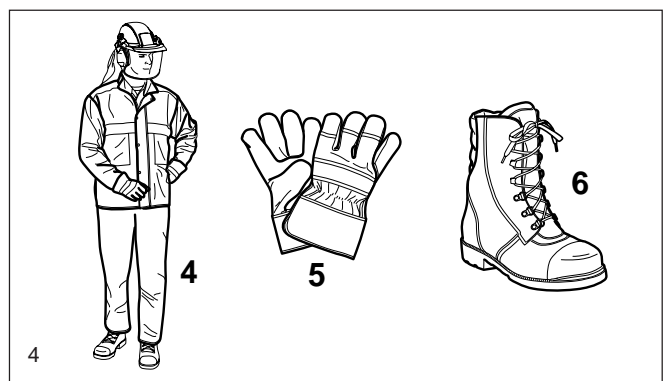
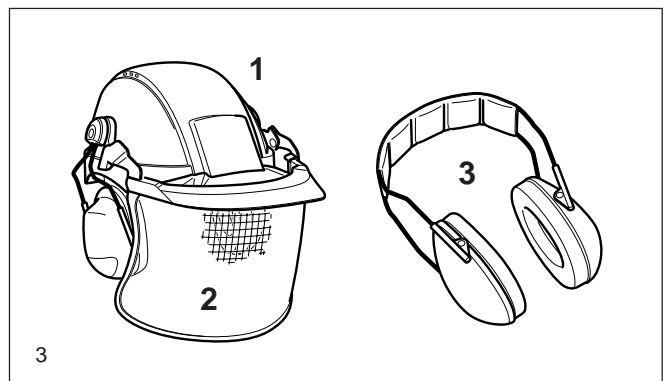
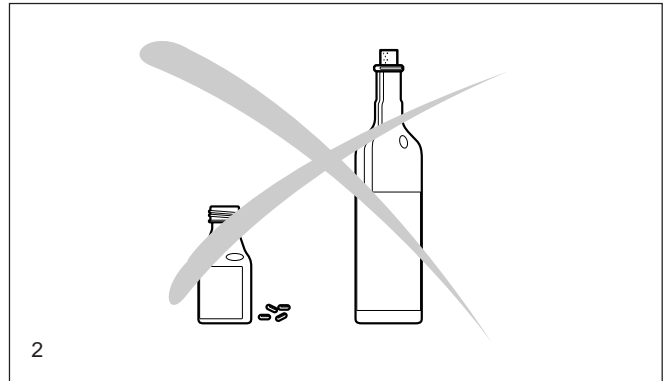
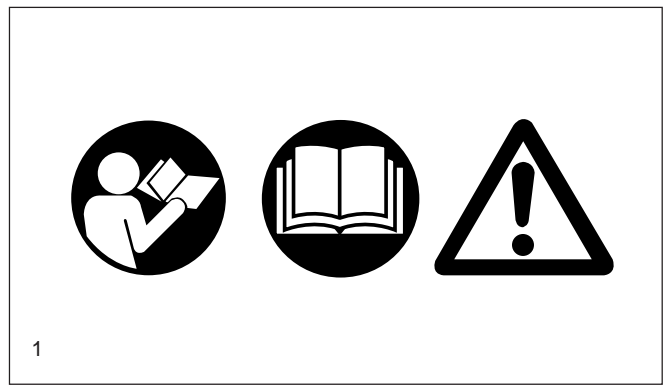
- Zur Gewährleistung der sicheren Handhabung muss die Bedienperson unbedingt diese Betriebsanweisung lesen, um sich mit der Handhabung der Elektrosäge vertraut zu machen. Unzureichend informierte Bediener können sich und andere Personen durch unsachgemäßen Gebrauch gefährden.
- Elektrosäge nur an Benutzer ausleihen, die Erfahrung mit einer Elektrosäge haben. Die Betriebsanweisung ist dabei zu übergeben.
- Erstbenutzer sollten sich vom Verkäufer einweisen lassen, um sich mit den Eigenschaften des motorbetriebenen Sägens vertraut zu machen.
- Üben Sie den Umgang mit der Elektrosäge durch Ablängen von Rundholz auf einem Sägebock.
- Kinder und Jugendliche unter 18 Jahren dürfen die Elektrosäge nicht bedienen. Jugendliche über 16 Jahre sind von diesem Verbot ausgenommen, wenn sie zum Zwecke der Ausbildung unter Aufsicht eines Fachkundigen stehen.
- Das Arbeiten mit der Elektrosäge erfordert hohe Aufmerksamkeit.
- Nur in guter körperlicher Verfassung arbeiten. Alle Arbeiten ruhig und umsichtig durchführen. Der Bediener ist gegenüber Dritten verantwortlich.
- Niemals unter Einfluß von Alkohol, Drogen oder Medikamenten arbeiten.

Persönliche Schutzausrüstung

- Um beim Sägen Verletzungen von Kopf, Augen, Hand, Fuß sowie Gehörschäden zu vermeiden, müssen die nachfolgend beschriebenen Körperschutzausrüstungen und Körperschutzmittel getragen werden.
- Die Kleidung soll zweckmäßig, d. h. eng anliegend, aber nicht hinderlich sein. Schmuck oder andere Dinge, die bei der Arbeit hinderlich sein können, dürfen nicht getragen werden.
- Der **Schutzhelm** (1) ist regelmäßig auf Beschädigungen hin zu überprüfen und spätestens nach 5 Jahren auszutauschen. Nur geprüfte Schutzhelme verwenden. Bei langen Haaren Haarnetz tragen.
- Der **Gesichtsschutz** (2) des Helmes (ersatzweise: Schutzbrille) hält Sägespäne und Holzsplitter ab. Um Verletzungen der Augen zu vermeiden, ist beim Arbeiten mit der Elektrosäge stets ein Augenschutz bzw. Gesichtsschutz zu tragen.
- Zur Vermeidung von Gehörschäden sind geeignete persönliche **Schallschutzmittel** zu tragen. (Gehörschutz (3), Kapseln, Wachswatte etc.). Oktavbandanalyse auf Anfrage.
- Die **Sicherheits-Latzhose** (4) hat 22 Lagen Nylongewebe und schützt vor Schnittverletzungen. Ihre Verwendung wird dringend empfohlen. Auf jeden Fall eine lange Hose aus festem Stoff tragen.
- **Arbeitshandschuhe** (5) aus festem Leder gehören zur vorschriftsmäßigen Ausrüstung und sind beim Arbeiten mit der Elektrosäge ständig zu tragen.
- Beim Arbeiten mit der Elektrosäge sind **Sicherheitsschuhe** bzw. Sicherheitstiefel (6) mit griffiger Sohle, Stahlkappe und ein Beinschutz zu tragen. Das Sicherheitsschuhwerk mit Schnitzzutzeinlage bietet Schutz vor Schnittverletzungen und gewährleistet einen sicheren Stand.

Inbetriebnahme

- Bei Regen und in nasser oder sehr feuchter Umgebung darf mit der Elektrosäge nicht gearbeitet werden, da der Elektromotor nicht wassergeschützt ist.
- Sollte die Elektrosäge feucht sein, darf sie nicht in Betrieb genommen werden.
- Elektrosäge nicht in der Nähe von brennbaren Gasen und Stäuben betreiben, da der Motor Funken erzeugt. **Explosionsgefahr!**
- Netzkabel grundsätzlich hinter der Bedienperson führen. Darauf achten, dass das Kabel nicht eingeklemmt wird oder mit scharfkantigen Gegenständen in Berührung kommt. Kabel so verlegen dass niemand gefährdet werden kann.
- Stecker nur in Schutzkontaktsteckdosen mit geprüfter Installation einstecken. Prüfen Sie, ob die Netzspannung den Angaben auf dem Typenschild entsprechen. Vorsicherung 16 A. Geräte, die im Freien verwendet werden, über einen Fehlerstrom (FI)-Schutzschalter mit max. 30 mA Auslösestrom anschließen.



- Leitungsquerschnitt des Verlängerungskabels unbedingt beachten. Bei Verwendung einer Kabelrolle sollte das Kabel vollständig abgewickelt werden. Es dürfen nur Verlängerungskabel gemäß der „Technischen Daten“ verwendet werden. Bei Verwendung im Freien unbedingt darauf achten, dass das Kabel dafür zugelassen ist.

- **Vor Arbeitsbeginn Elektrosäge auf einwandfreie Funktion und vorschriftsmäßigen betriebssicheren Zustand prüfen!**

Insbesondere Funktion der Kettenbremse, richtig montierte Sägeschiene, vorschriftsmäßig geschärfte und gespannte Sägekette, fest montiertem Kettenradschutz, Leichtgängigkeit des Ein-/Ausschalters und Funktion des Sperrknopfes, unbeschädigte Netzkabel und Netzstecker, saubere und trockene Handgriffe.

- Elektrosäge erst nach komplettem Zusammenbau und Prüfung in Betrieb nehmen. Grundsätzlich darf das Gerät nur komplett montiert benutzt werden!

- Die für den Betrieb vorgesehenen Schutzeinrichtungen müssen beim Einsatz benutzt werden.

- Sicherstellen, dass sich im Arbeitsbereich der Säge keine Kinder oder weitere Personen aufhalten. Achten Sie auch auf Tiere (6).

- Vor dem Einschalten muss der Sägenführer einen sicheren Stand einnehmen.

- **Beim Einschalten ist die Elektrosäge mit beiden Händen festzuhalten.** Die rechte Hand am hinteren Griff, linke Hand am Bügelgriff. Griffe mit Daumen fest umfassen. Schiene und Kette müssen dabei frei stehen (7).

- Elektrosäge nur wie in der Betriebsanleitung beschrieben einschalten. Überlasten Sie Ihre Elektrosäge nicht. Sie arbeiten besser und sicherer im angegebenen Leistungsbereich.

- Säge sofort ausschalten bei spürbaren Veränderungen im Geräteverhalten.

ACHTUNG:

Beim Loslassen des Schalters läuft die Kette noch kurze Zeit nach (Freilauffeffekt).

- Schützen Sie das Kabel vor Hitze, Öl und scharfen Kanten.

- Bei Beschädigung oder Durchschneiden der Anschlussleitung sofort Netzstecker ziehen.

- Wenn die Sägevorrichtung mit Steinen, Nägeln oder sonstigen harten Gegenständen in Berührung gekommen ist, sofort Netzstecker ziehen und die Sägevorrichtung überprüfen.

- **Zur Überprüfung der Kettenspannung, zum Nachspannen, zum Kettenwechsel und zur Beseitigung von Störungen muss der Netzstecker gezogen werden.**

- In Arbeitspausen und vor dem Verlassen der Elektrosäge ist die Säge auszuschalten und der Netzstecker zu ziehen. Die Elektrosäge ist so abzustellen, dass niemand gefährdet werden kann.

- Beim Befüllen des Öltanks ist der Netzstecker zu ziehen. Rauchen und jedes offene Feuer ist nicht zulässig.

- Haut- und Augenkontakt mit Mineralölprodukten vermeiden. Beim Betanken Handschuhe tragen.

- Darauf achten, dass kein Kettenöl ins Erdreich gelangt (Umweltschutz). Geeignete Unterlage verwenden.

- Wenn Öl verschüttet wurde, Elektrosäge sofort säubern.

Arbeitsverhalten und -technik

- Nicht allein arbeiten, für Notfälle muss jemand in der Nähe (Rufweite) sein.

- Bei jeder Arbeit ist die Elektrosäge mit beiden Händen festzuhalten, nur so kann sie jederzeit sicher geführt werden.

- Nur bei guten Sicht- und Lichtverhältnissen arbeiten. Auf Glätte, Nässe, Eis und Schnee besonders achten (Rutschgefahr). Erhöhte Rutschgefahr besteht auf frisch geschältem Holz (Rinde).

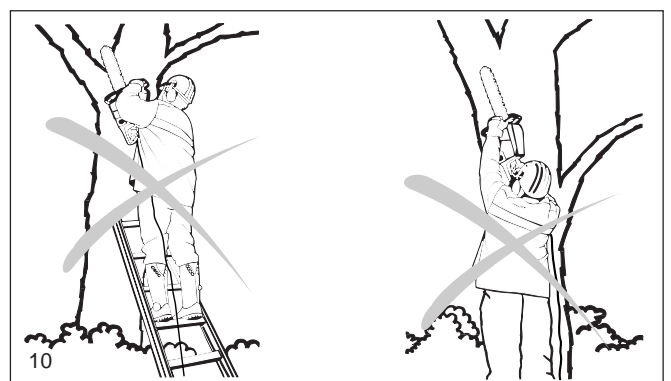
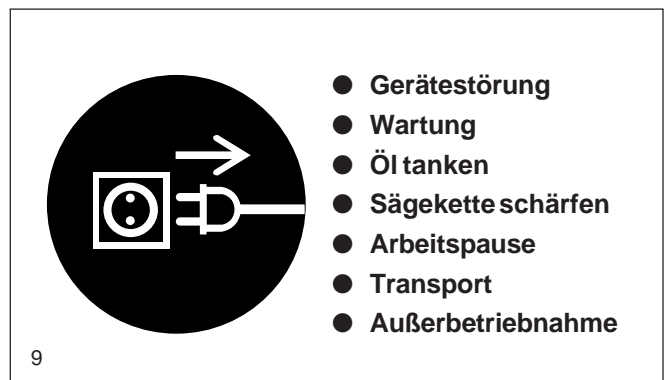
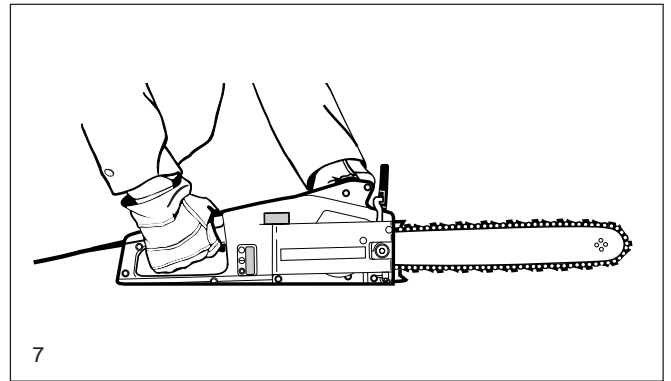
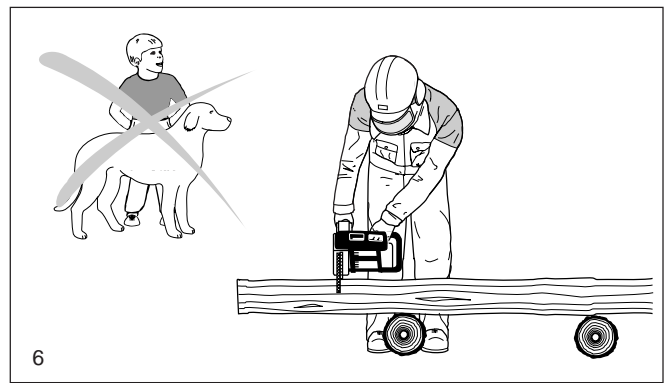
- Nie auf instabilen Untergründen arbeiten. Auf Hindernisse im Arbeitsbereich achten, Stolpergefahr. Auf sicheren Stand muss laufend geachtet werden.

- Nie über Schulterhöhe sägen.

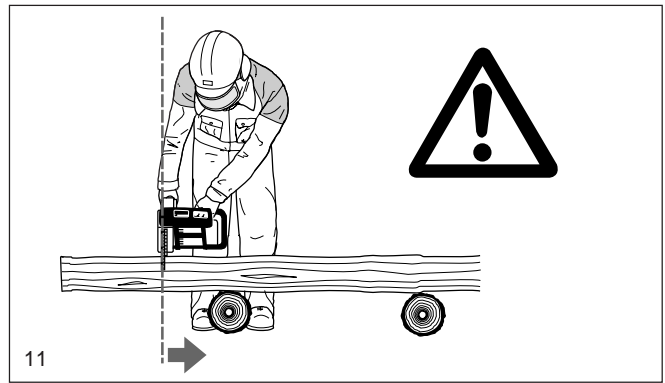
- Nie auf Leitern stehend sägen.

- Nie mit der Elektrosäge in den Baum steigen und Arbeiten durchführen.

- Nicht so weit vorgebeugt arbeiten.

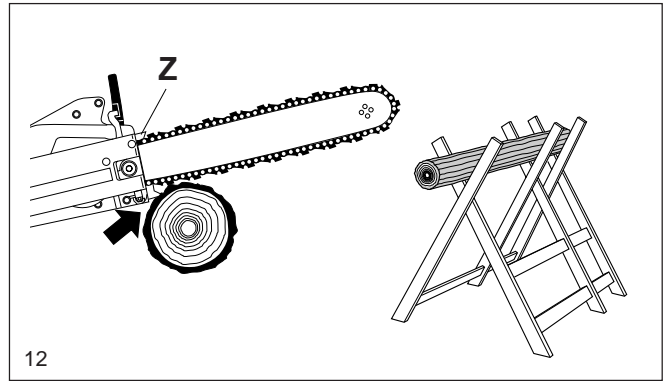


- Elektrosäge so führen, dass sich kein Körperteil im verlängerten Schwenkbereich der Sägekette befindet (11).
- Mit der Elektrosäge nur Holz sägen.
- Nicht mit laufenden Sägekette den Erdboden berühren oder in den Boden sägen. Auf dem Boden liegende Hölzer müssen vor dem vollständigen Durchsägen gedreht werden, um Bodenkontakt mit der Kette zu vermeiden.
- Bereich des Schnittes von Fremdkörpern wie Sand, Steine, Nägel, Draht usw. säubern. Fremdkörper beschädigen die Sägevorrichtung und können zum gefährlichen Rückschlag (Kickback) führen.
- Beim Sägen von Schnittholz und dünnem Gehölz sichere Auflage verwenden (Sägebock, 12). Das Holz darf nicht gestapelt werden und es darf von keiner weiteren Person und nicht mit dem Fuß festgehalten werden.
- Rundhölzer sind zu sichern.
- Beim Arbeiten auf schrägem Untergrund stets zum Hang hin stehen.



Bei Ablängschnitten muss die Zackenleiste (12, Z) an das zu schneidende Holz angesetzt werden.

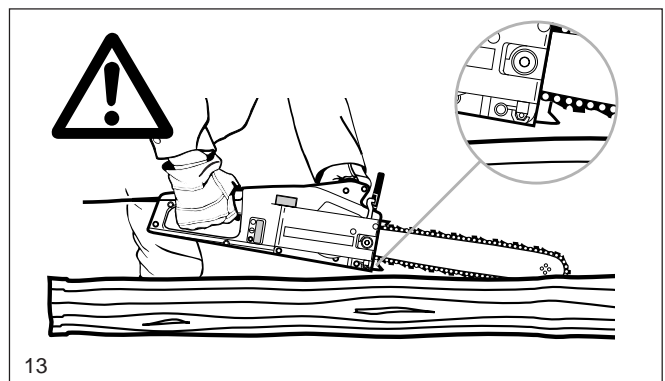
- Vor jedem **Ablängschnitt** Zackenleiste fest ansetzen, erst dann mit laufender Sägekette in das Holz sägen. Die Säge wird dabei am hinteren Griff hochgezogen und am Bügelgriff geführt. Die Zackenleiste dient als Drehpunkt. Das Nachsetzen erfolgt mit leichtem Druck auf den Bügelgriff. Die Säge dabei etwas zurückziehen. Zackenleiste tiefer ansetzen und erneut den hinteren Griff hochziehen.



- Sägevorrichtung nur mit laufender Sägekette aus dem Holz ziehen.
- Werden mehrere Schnitte durchgeführt, ist die Elektrosäge zwischen den Schnitten auszuschalten.

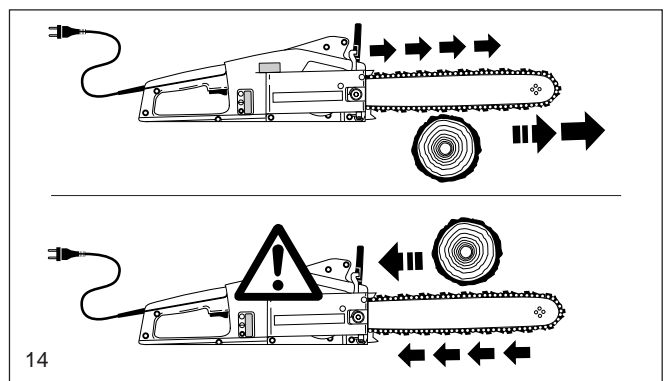
Stech- und Längsschnitte dürfen nur von speziell geschulten Personen durchgeführt werden (erhöhte Gefahr eines Rückschlages).

- **Längsschnitte** (13) in einem möglichst flachen Winkel ansetzen. Hier ist besonders vorsichtig vorzugehen, da die Zackenleiste nicht verwendet werden kann.



- Die Elektrosäge kann beim Schneiden mit der Schienenoberseite in Richtung Bediener gestoßen werden, wenn die Sägekette einklemmt. Deshalb sollte nach Möglichkeit mit der Schienenunterseite gesägt werden, da die Säge vom Körper weg in Richtung Holz gezogen wird (14).

- Holz unter Spannung (15) muss immer zuerst auf der Druckseite (A) eingeschnitten werden. Erst dann kann der Trennschnitt auf der Zugseite (B) erfolgen. So wird das Einklemmen der Schiene vermieden.



- Vorsicht beim Schneiden von gesplittertem Holz. Es können abgesägte Holzstücke mitgerissen werden (Verletzungsgefahr).

- Elektrosäge nicht zum Abhebeln und Wegschaufeln beim Entfernen von Holzstücken und sonstigen Gegenständen verwenden.

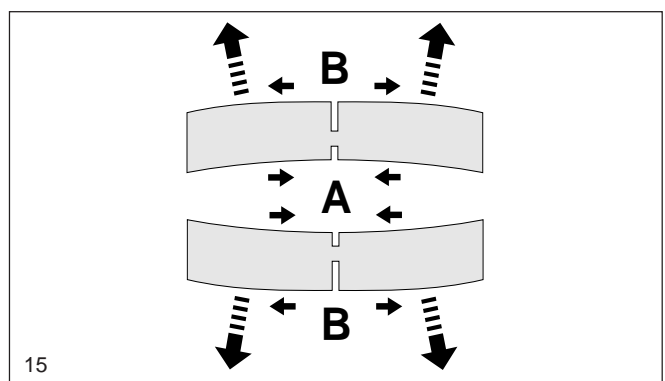
- Beim Entasten sollte die Elektrosäge möglichst am Stamm abgestützt werden. Hierbei darf nicht mit der Schienenspitze gesägt werden (Rückschlaggefahr).

Entastungsarbeiten dürfen nur von geschulten Personen durchgeführt werden! Verletzungsgefahr!

- Auf unter Spannung stehende Äste ist unbedingt zu achten. Freihängende Äste nicht von unten durchtrennen.

- Nicht auf dem Stamm stehend Entastungsarbeiten durchführen.

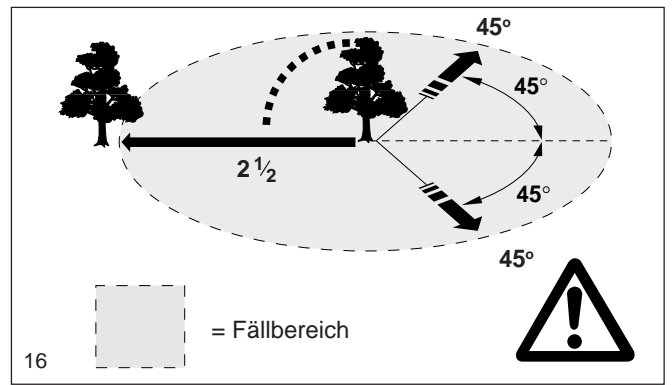
Die Elektrosäge darf nicht für Forstarbeiten - also für das Fällen und Entasten im Wald - verwendet werden. Die notwendige Beweglichkeit und Sicherheit des Sägerührers ist hier durch die Kabelverbindung nicht gewährleistet!



ACHTUNG:

Fäll- und Entastungsarbeiten dürfen nur von geschulten Personen durchgeführt werden! Verletzungsgefahr! Regionale Vorschriften beachten!

- Mit Fällarbeiten darf erst begonnen werden, wenn sichergestellt ist, dass
 - a) sich im Fällbereich nur die mit dem Fällen beschäftigten Personen aufhalten,
 - b) hindernisfreies Rückweichen für jeden mit der Fällarbeit Beschäftigten sichergestellt ist (der Rückweichweg soll schrägrückwärts unter ca. 45° verlaufen). Erhöhte Stolpergefahr durch Elektrokabel bedenken!
 - c) der Stammfuß muss frei von allen Fremdkörpern, Gestrüpp und Ästen sein. Für sicheren Stand sorgen (Stolpergefahr).
 - d) der nächste Arbeitsplatz muss mindestens zweieinhalb Baumlängen entfernt sein (16). Vor dem Fällen muss die Fallrichtung überprüft und sichergestellt werden, dass sich in einer Entfernung von 2 1/2 Baumlängen (16) weder andere Personen noch Gegenstände befinden!

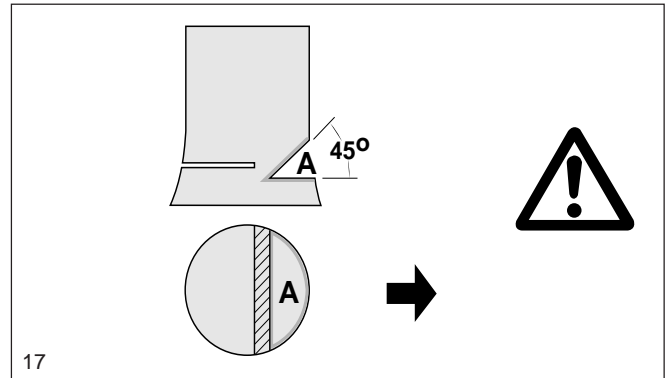


- Beurteilung des Baumes:
Hängerichtung - lose oder trockene Äste - Höhe des Baumes - natürlicher Überhang - ist der Baum faul?

- Windgeschwindigkeit und Richtung beachten. Bei stärkeren Windböen darf die Fällarbeit nicht durchgeführt werden.

- Beschneiden der Wurzelanläufe:
Mit dem größten Wurzelanlauf beginnen. Als erster Schnitt wird der senkrechte durchgeführt, danach der waagerechte.

- Fallkerb (A, 17) anlegen:
Der Fallkerb gibt dem Baum die Fallrichtung und Führung. Er wird im rechten Winkel zur Fällrichtung angelegt und ist 1/3 - 1/5 des Stammdurchmessers groß. Schnitt möglichst bodennah anlegen.



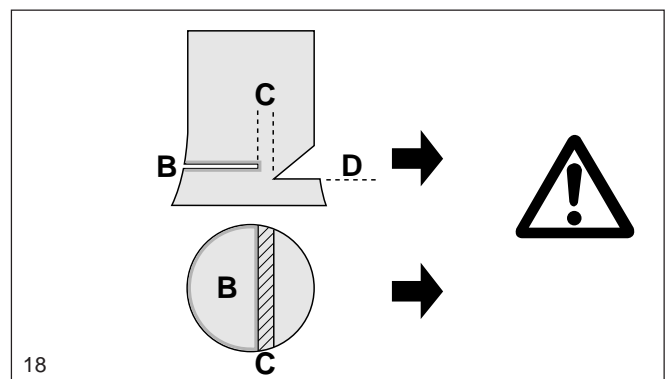
- Eventuelle Fallkerbkorrekturen müssen auf der ganzen Breite nachgeschnitten werden.

- Der Fällschnitt (B, 18) wird höher als die Fallkerbsohle (D) angelegt. Er muss exakt waagrecht ausgeführt werden. Vor dem Fallkerb muss ca. 1/10 des Stammdurchmessers als Bruchleiste stehenbleiben.

- Die Bruchleiste (C) wirkt als Scharnier. Sie darf auf keinen Fall durchtrennt werden, da sonst der Baum unkontrolliert fällt. Es müssen rechtzeitig Keile im Fällschnitt (B, 18) gesetzt werden!

- Der Fällschnitt darf nur mit Keilen aus Kunststoff oder Aluminium gesichert werden. Die Verwendung von Eisenkeilen ist verboten.

- Beim Fällen nur seitwärts vom fallenden Baum aufhalten.
- Beim Zurückgehen nach dem Fällschnitt ist auf fallende Äste zu achten.



- Beim Arbeiten am Hang muss der Sägenführer oberhalb oder seitlich des zu bearbeitenden Stammes bzw. liegenden Baumes stehen.

- Auf heranrollende Baumstämme achten.

Rückschlag (Kickback)

- Beim Arbeiten mit der Kettensäge kann es zum gefährlichen Rückschlag kommen.

- Dieser Rückschlag entsteht, wenn die Schienenspitze (insbesondere das obere Viertel) unbeabsichtigt Holz oder andere feste Gegenstände berührt.

- Die Elektrosäge wird dabei unkontrolliert, mit hoher Energie, in Richtung des Sägenführers geschleudert (**Verletzungsgefahr!**).

Um Rückschlag zu vermeiden, ist folgendes zu beachten:

- Nie mit der Schienenspitze zum Schnitt ansetzen! Schienenspitze immer beobachten.

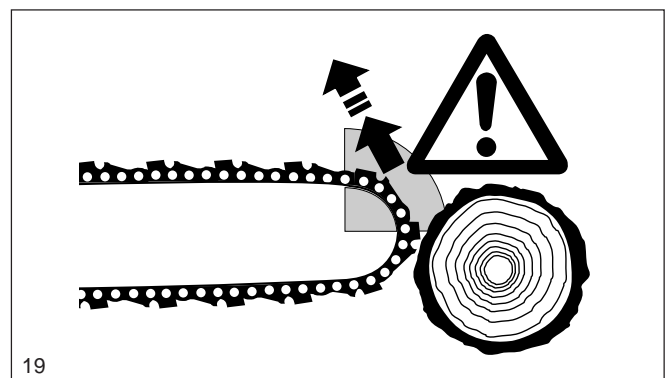
- Nie mit der Schienenspitze sägen! Vorsicht beim Fortsetzen bereits begonnener Schnitte.

- Mit laufender Sägekette den Schnitt beginnen!

- Sägekette stets korrekt schärfen. Dabei ist besonders auf die richtige Höhe des Tiefenbegrenzers zu achten (näheres im Kapitel „Ketten schärfen“)!

- Nie mehrere Äste auf einmal durchsägen! Beim Entasten darauf achten, dass kein anderer Ast berührt wird.

- Beim Ablängen auf dicht daneben liegende Stämme achten. Wenn möglich Sägebock verwenden.



Transport und Lagerung

- Elektrosäge nur am Bügelgriff tragen. Die Sägeschiene zeigt nach hinten. **Niemals die Elektrosäge mit laufender Sägekette tragen und transportieren.**
- Elektrosäge niemals am Kabel tragen. Ziehen Sie den Stecker nicht am Kabel aus der Steckdose.
- Bei einem Standortwechsel während der Arbeit ist die Elektrosäge auszuschalten und die Kettenbremse auszulösen, um ein unbeabsichtigtes Anlaufen der Kette zu vermeiden.
- Beim Transport über eine größere Distanz ist der Netzstecker zu ziehen und der mitgelieferte Schienenschutz auf jeden Fall aufzusetzen (20).
- Beim Transport im KFZ ist auf sichere Lage des Gerätes zu achten, damit kein Kettenöl auslaufen kann.
- Elektrosäge in einem sicheren, trockenen und abschließbaren Raum außerhalb der Reichweite von Kindern ablegen oder lagern. Die Elektrosäge darf nicht im Freien aufbewahrt werden.
- Bei längerer Lagerung und beim Versand der Elektrosäge muss der Öltank vollständig entleert sein.
- Kettenöl nur in zugelassenen und gekennzeichneten Kanistern transportieren und lagern. Öl Kindern nicht zugänglich machen.

Instandhaltung

- **Bei allen Wartungsarbeiten Elektrosäge ausschalten, Netzstecker ziehen und sichern (21).**
- Der betriebssichere Zustand der Elektrosäge, insbesondere die Funktion der Kettenbremse, ist jeweils vor Beginn der Arbeit zu prüfen. Auf vorschriftsmäßig geschärfte und gespannte Sägekette ist besonders zu achten (22).
- Bremsband der Kettenbremse nach jedem Gebrauch reinigen (siehe Kapitel „Kettenbremse“).
- Anschlußkabel regelmäßig auf Beschädigungen der Isolierung überprüfen.
- Elektrosäge regelmäßig reinigen.
- Bei Beschädigungen des Kunststoffgehäuses umgehend eine fachgerechte Reparatur veranlassen.
- Öltankverschluss regelmäßig auf Dichtheit überprüfen.
- Benutzen Sie die Säge nicht bei defektem EIN/AUS Schalter. Veranlassen Sie eine fachgerechte Reparatur.

Unfallverhütungsvorschriften der zuständigen Berufsgenossenschaft und der Versicherung beachten.

Auf keinen Fall an der Elektrosäge bauliche Veränderungen vornehmen. Sie gefährden hierdurch Ihre Sicherheit.

Wartungs- und Instandsetzungsarbeiten dürfen nur soweit ausgeführt werden, wie sie in dieser Betriebsanweisung beschrieben sind. Alle weiteren Arbeiten müssen vom DOLMAR Service übernommen werden.

Nur Original DOLMAR Ersatzteile und Zubehör verwenden.

Bei Verwendung von nicht Original DOLMAR Ersatzteilen, Zubehör, Schienen/Ketten Kombinationen und Längen, ist mit erhöhter Unfallgefahr zu rechnen. Bei Unfällen oder Schäden mit nicht zugelassener Sägevorrichtung oder Zubehör entfällt jegliche Haftung.

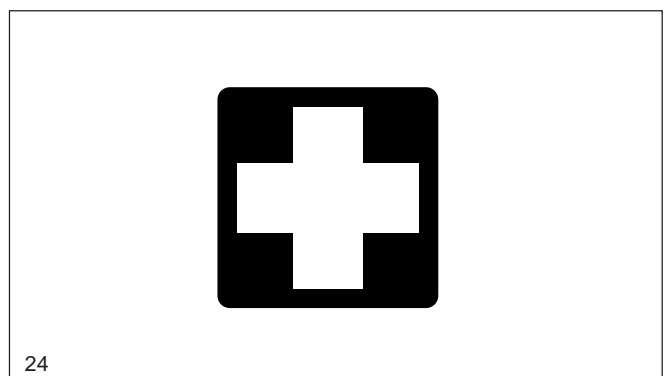
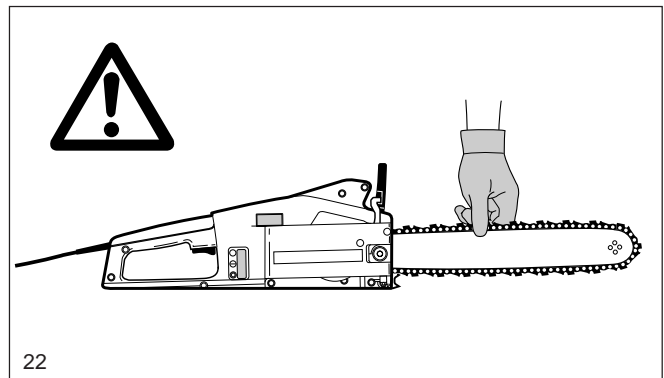
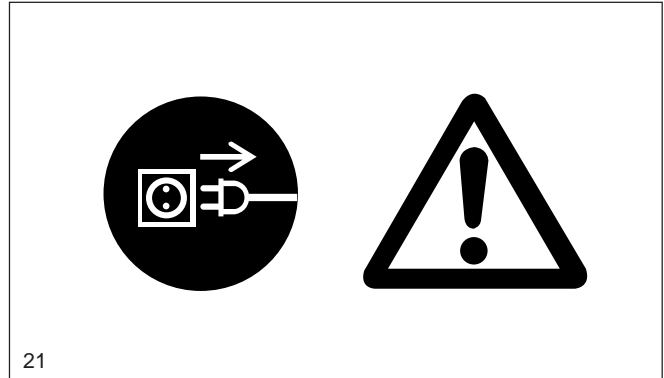
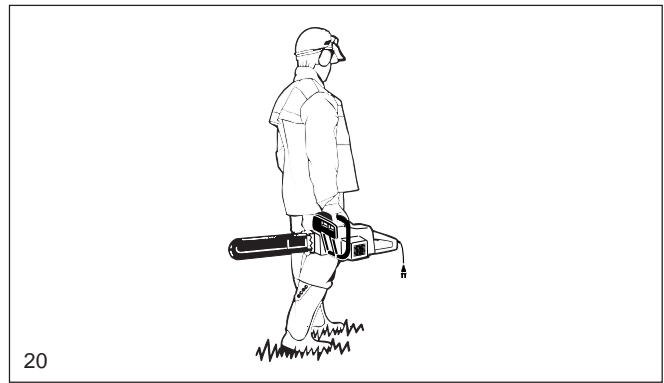
Erste Hilfe

Für einen eventuell eintretenden Unfall sollte immer ein Verbandskasten nach DIN 13164 am Arbeitsplatz vorhanden sein. Entnommenes Material sofort wieder auffüllen.

Wenn Sie Hilfe anfordern, geben Sie folgende Angaben:
wo es geschah, was geschah, wieviele Verletzte, welche Verletzungsart, wer meldet!

Hinweis

Werden Personen mit Kreislaufstörungen zu oft Vibrationen ausgesetzt, kann es zu Schädigungen an Blutgefäßen oder des Nervensystems kommen. Folgende Symptome können durch Vibrationen an Fingern, Händen oder Handgelenken auftreten: Einschlafen der Körperteile, Kitzeln, Schmerz, Stechen, Veränderung der Hautfarbe oder der Haut. **Werden diese Symptome festgestellt, suchen Sie einen Arzt auf.**

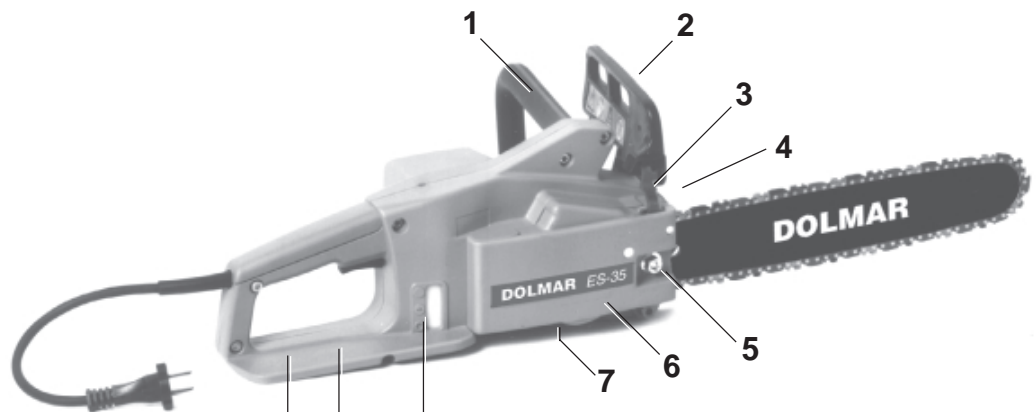


Technische Daten

		ES-30	ES-35
Leistungsaufnahme	Watt	1300	1400
Nennspannung	V	230...240 ~	
Netzfrequenz	Hz	50	
Nennstromstärke	A	5,7	6,1
Stromnetzversicherung	A	16 (Auslösecharakteristik B)	
Kabellänge	cm	30	
Kettentyp		92, Hobby	
Kettenteilung	inch	3/8	
Schnittlänge	cm	30	40
Kettengeschwindigkeit	m/s	12	12
Schalleistungspegel $L_{WA,av}$ nach ISO 9207 ¹⁾	dB (A)	103	103
Schalldruckpegel $L_{pA,av}$ am Arbeitsplatz nach ISO 7182 ¹⁾	dB (A)	93	95
Schwingbeschleunigung $a_{h,w,av}$ nach ISO 7505 ¹⁾			
- Bügelgriff	m/s ²	2,2	2,2
- hinterer Handgriff	m/s ²	4,3	4,3
Ölpumpe		automatisch	
Öltankvolumen	l	0,15	
Kraftübertragung		Fliehkraftkupplung	
Überlastungsschutz		mechanisch (Kupplung)	
Kettenbremse		Auslösung manuell oder bei Rückschlag (Kickback)	
Gewicht (ohne Schiene/Kette)	kg	3,9	
Funktentstörung / EMV		gemäß EMV-Richtlinie EWG 89/336 und EWG 92/31	
Schutzisolierung		Schutzklasse II (doppelt schutzisoliert)	
Verlängerungskabel (Nicht im Lieferumfang)		DIN 57282/ H0 7RN-F L= 30 m max., 3x1,5 mm ²	

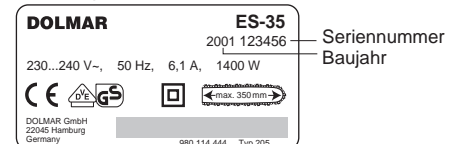
1) Daten berücksichtigen die Betriebszustände Vollast und Höchstdrehzahl zu gleichen Teilen.

Teilebezeichnung

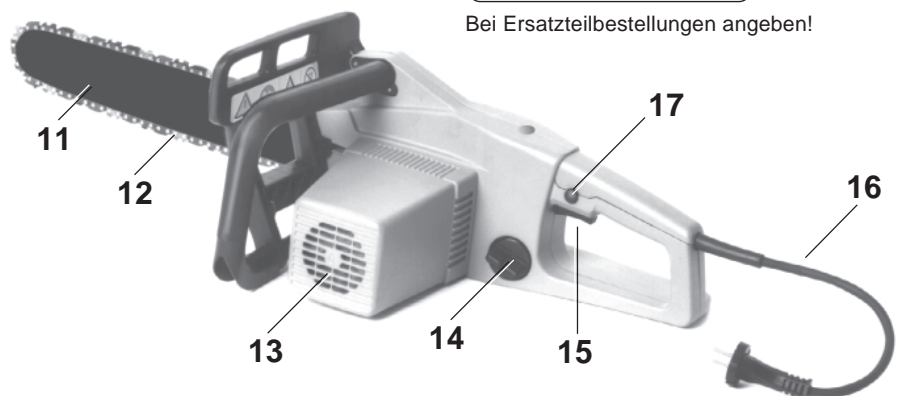


- 1 Bügelgriff
- 2 Handschutz
- 3 Ausrückhebel für Kettenbremse
- 4 Zackenleiste (Krallenanschlag) am Motorgehäuse
(Metallzackenleiste als Zubehör erhältlich)
- 5 Befestigungsmutter
- 6 Kettenradschutz mit Kettenbremse
- 7 Ölpumpe (auf der Unterseite)
- 8 Sichtfenster für Ölstand
- 9 Typenschild
- 10 Hinterer Handschutz
- 11 Sägeschiene
- 12 Sägekette
- 13 Motorgehäuse
- 14 Öltankverschluss
- 15 Ein-/Ausschalter
- 16 Anschlussleitung
- 17 Sperrknopf

Abbildung: Typenschild ES-35



Bei Ersatzteilbestellungen angeben!



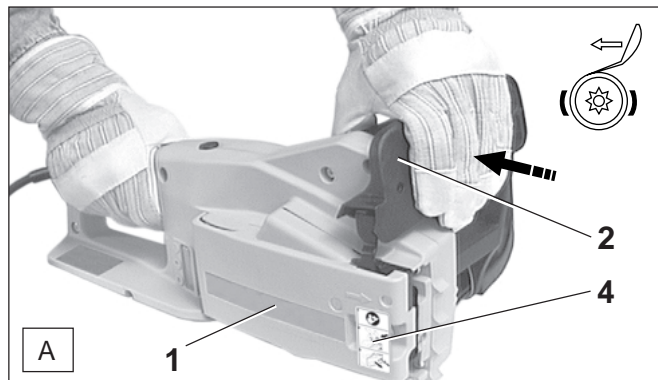
INBETRIEBNAHME

Montage der Sägeschiene und Sägekette

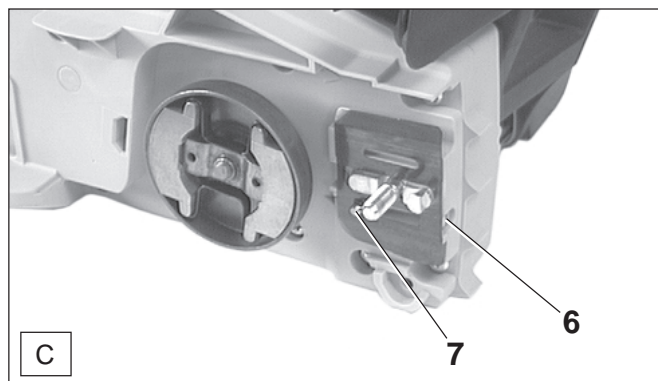
Verwenden Sie den im Lieferumfang enthaltenen Kombischlüssel.

Elektrosäge auf einen stabilen Untergrund setzen und folgende Schritte für die Montage der Sägekette und Sägeschiene durchführen:

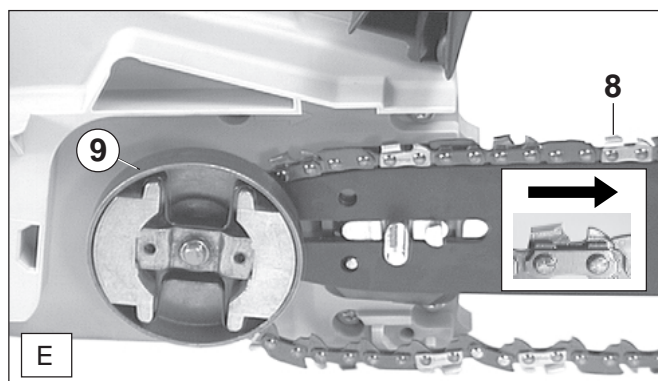
Vor jeder Montage bzw. Demontage des Kettenrad-schutzes (A/1), muss die Kettenbremse gelöst werden!



- Lässt sich der Handschutz (A/2) ca. 2 cm leicht in Pfeilrichtung ziehen, ist die Kettenbremse bereits gelöst. Ist dies nicht der Fall, Handschutz (A/2) kräftig in Pfeilrichtung ziehen, bis er fühlbar einrastet.



- Kettenspannschraube (C/6) linksherum (gegen den Uhrzeigersinn) drehen, bis der Zapfen (C/7) am linken Anschlag steht.



- Sägekette (E/8) auf das Kettenrad hinter der Kupplungstrommel (E/9) setzen und Sägekette in die Führungsnut der Sägeschiene einführen. Die Schneidkanten auf der Schienenoberseite müssen in Pfeilrichtung zeigen!

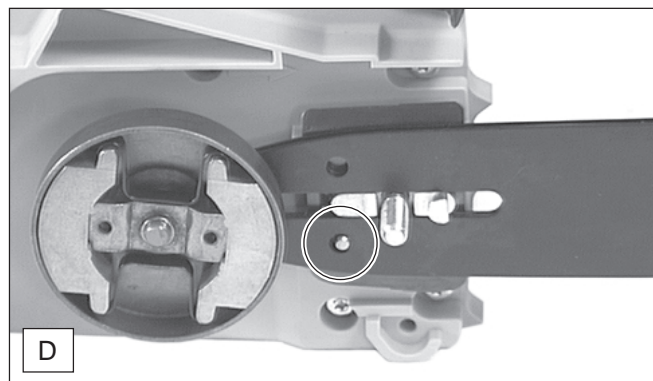


ACHTUNG: Bei allen Arbeiten an Sägeschiene und Sägekette unbedingt **Schutzhandschuhe** tragen und **Netzstecker** ziehen!

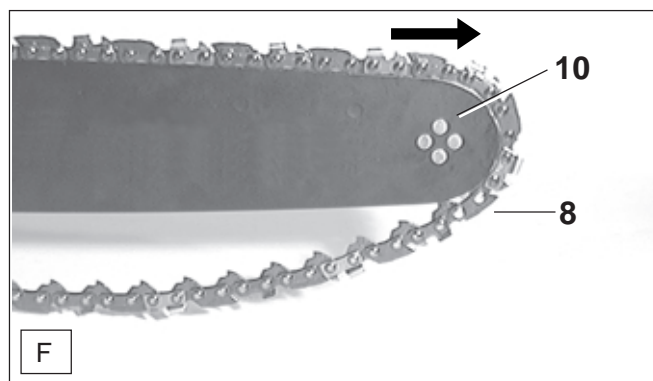
ACHTUNG: Elektrosäge darf erst nach **komplettem Zusammenbau** und **Prüfung** gestartet werden!



- Aufkleber (A/4) entfernen.
- Befestigungsmutter (B/4) abschrauben.
- Kettenrad-schutz (B/1) abziehen.



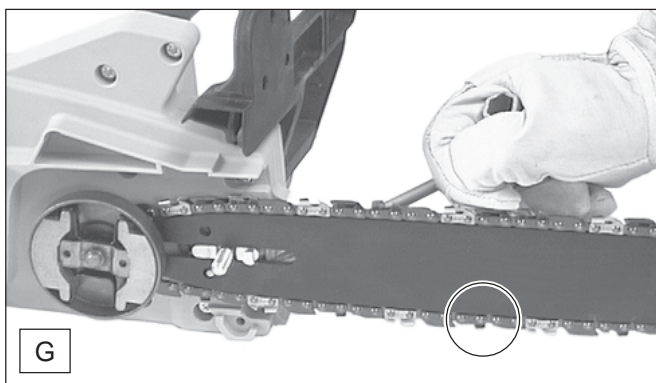
- Sägeschiene aufsetzen. Darauf achten, dass Zapfen (C/7) des Kettenspanners in das Loch (siehe Kreis) der Sägeschiene eingreift.



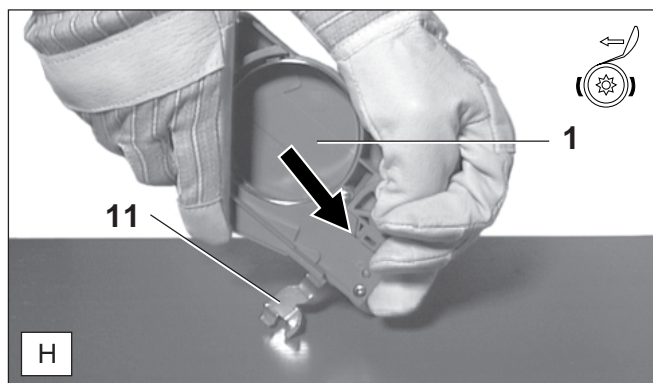
- Sägekette (F/8) um den Umlenkstern (F/10) der Sägeschiene führen.

HINWEIS:

Sägekette lässt sich leicht in Pfeilrichtung ziehen. Kupplungstrommel (E/9) dreht sich mit (Sägekette greift ins Kettenrad).



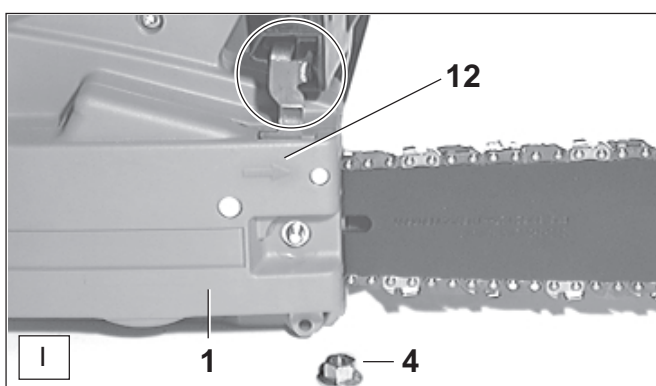
- Kettenspanner (C/6) rechtsherum (im Uhrzeigersinn) drehen, bis Sägekette in die Führungsnut der Schienenunterseite eingreift (siehe Kreis). Mit linker Hand Sägebar an das Gehäuse andrücken.



HINWEIS:

Wird die Kettenbremse des demontierten Kettenradschutzes versehentlich ausgelöst, muss sie vor der Montage des Kettenradschutzes wieder gelöst werden.

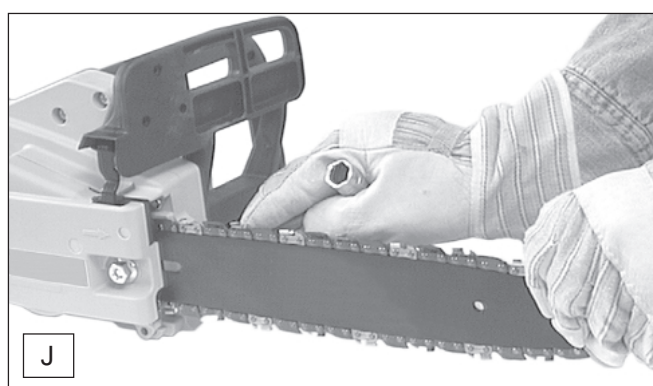
- Kettenradschutz (H/1) in Pfeilrichtung, wie in Bild H gezeigt, mit beiden Händen festhalten und gegen eine harte Unterlage (z. B. Holzbrett) drücken, bis der Ausrückhebel (H/11) hörbar einrastet.



- Kettenradschutz (I/1) aufsetzen, dabei den Ausrückhebel in die Aufnahme am Handschutz führen (siehe Kreis).
- Befestigungsmutter (I/4) handfest anziehen.

HINWEIS:

Pfeil (I/12) auf dem Kettenradschutz zeigt die Laufrichtung der Sägekette an.



Sägekette spannen

- Sägeschienspitze leicht anheben und Kettenspannschraube (C/6) rechtsherum (im Uhrzeigersinn) drehen, bis Sägekette wieder an der Schienenunterseite anliegt.
- Sägeschienspitze weiterhin anheben und die Befestigungsmutter (I/4) mit dem Kombischlüssel fest anziehen.

Kontrolle der Kettenspannung

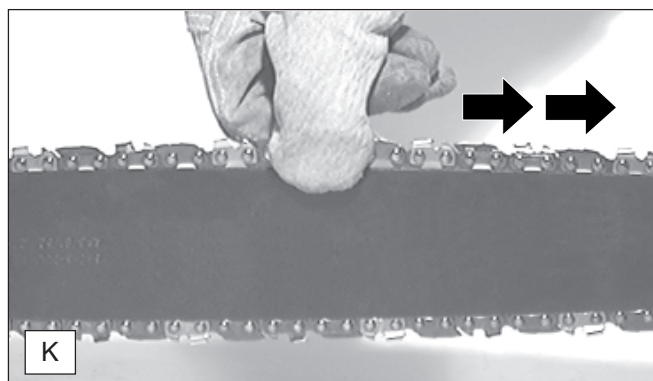


- Die richtige Spannung der Sägekette ist dann gegeben, wenn die Sägekette an der Schienenunterseite anliegt und sich noch von Hand leicht durchziehen lässt.
- Die Kettenbremse muss hierbei gelöst sein.
- Kettenspannung häufig kontrollieren, da sich neue Sägeketten längen!
- Kettenspannung daher öfter bei **ausgeschaltetem** Motor und **gezogenem** Netzstecker prüfen.

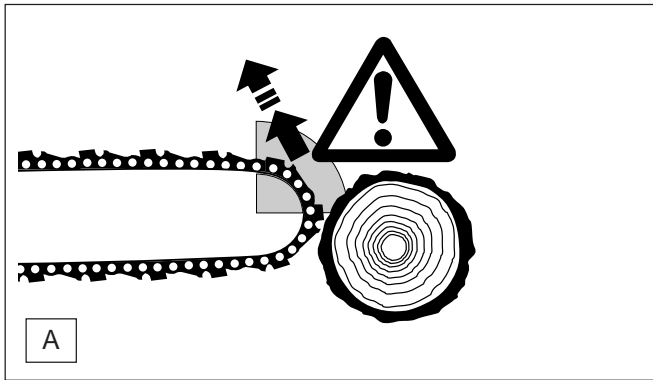
HINWEIS:

In der Praxis sollten 2-3 Sägeketten wechselweise benutzt werden.

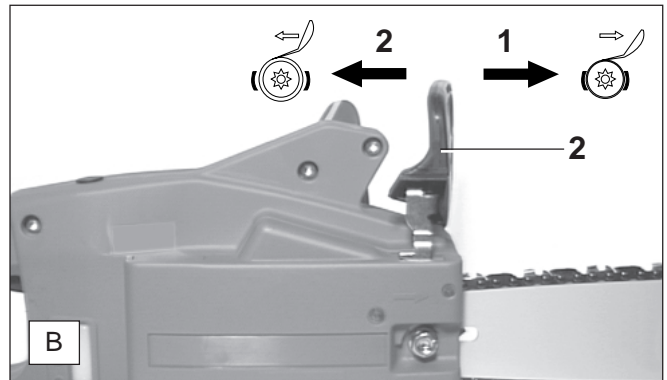
Um ein gleichmäßiges Abnutzen der Sägeschiennut zu erreichen, soll beim Kettenwechsel die Sägeschiene gewendet werden.



Kettenbremse



Die ES-30 und ES-35 sind serienmäßig mit einer beschleunigungsauslösenden Kettenbremse ausgerüstet. Kommt es zu einem Rückschlag (Kickback), der durch Anstoßen mit der Schienenspitze an das Holz erfolgt ist (siehe Kapitel „SICHERHEITSHINWEISE“ Seite 7), wird die Kettenbremse bei ausreichend starkem Rückschlag durch Massenträgheit ausgelöst. Im Bruchteil einer Sekunde wird die Sägekette gestoppt.



Kettenbremse auslösen (blockieren)

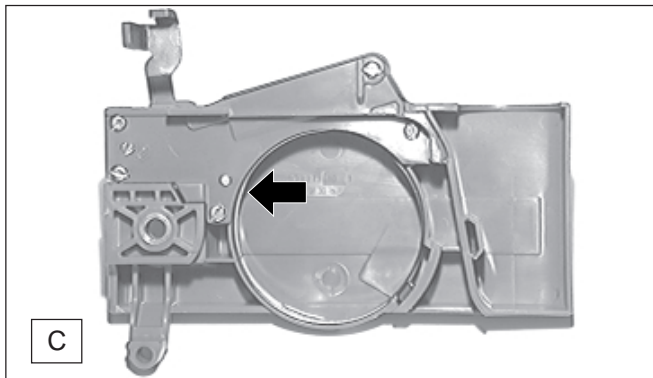
Bei einem Rückschlag wird durch die schnelle Beschleunigung der Sägeschiene und die Massenträgheit des Handschutzes (B/2), die Kettenbremse **automatisch** ausgelöst.

Bei einer **manuellen** Auslösung wird der Handschutz (B/2) mit der linken Hand in Richtung Schienenspitze gedrückt (Pfeil 1).

Kettenbremse lösen

Den Handschutz (B/2) in Richtung Bügelgriff ziehen (Pfeil 2), bis er fühlbar einrastet. Die Kettenbremse ist gelöst.

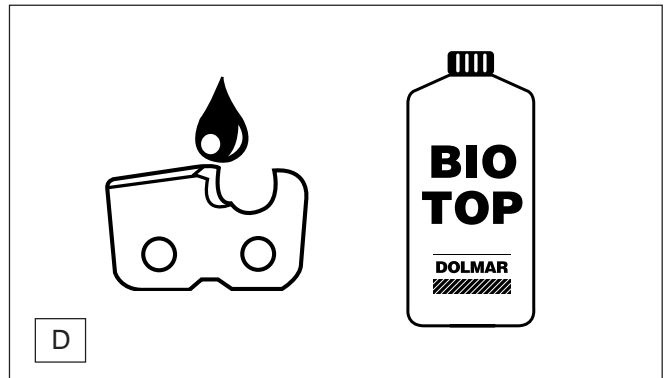
Wartung



Die Kettenbremse ist eine sehr wichtige Sicherheitseinrichtung und wie jedes Teil auch einem gewissen Verschleiß ausgesetzt. Eine regelmäßige Überprüfung und Wartung dient zu Ihrem eigenen Schutz und kann nur von einer DOLMAR Fachwerkstatt ausgeführt werden.

Vor Arbeitsbeginn ist eine Funktionsprüfung durchzuführen. Das Bremsband (Pfeil) und der Handschutz (B/2) sind regelmäßig zu reinigen, um die Funktion zu gewährleisten.

Sägekettenöl



Zur Schmierung der Sägekette und Sägeschiene ist ein Sägekettenöl mit Haftzusatz zu verwenden. Der Haftzusatz im Sägekettenöl verhindert ein zu schnelles Abschleudern des Öls von der Sägevorrichtung.

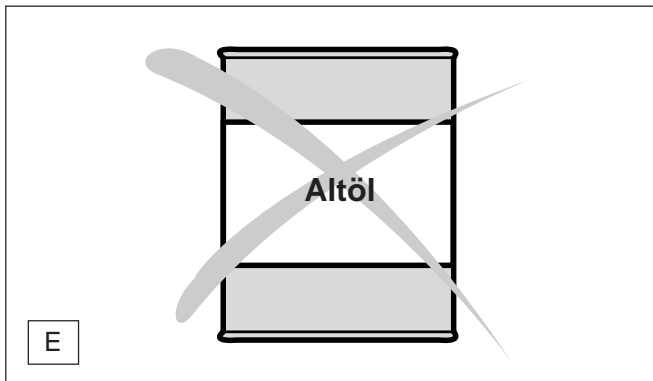
Die Verwendung von Mineralölen ist nicht zulässig. Zur Schonung der Umwelt ist die Verwendung von biologisch abbaubarem Sägekettenöl vorgeschrieben.

Das von DOLMAR angebotene Sägekettenöl BIOTOP wird auf Basis von ausgesuchten Pflanzenölen hergestellt und ist 100%ig biologisch abbaubar. BIOTOP ist mit dem blauen Umwelt-Engel ausgezeichnet (RAL UZ 48).

Biologisch abbaubares Sägekettenöl ist nur begrenzt haltbar und sollte in einer Frist von 2 Jahren nach dem aufgedruckten Herstellungsdatum verbraucht werden.

BIOTOP Sägekettenöl ist je nach Verbrauch in folgenden Verpackungsgrößen lieferbar:

1 Liter	Best.-Nr. 980 008 210
5 Liter	Best.-Nr. 980 008 211
20 Liter	Best.-Nr. 980 008 213



Niemals Altöl verwenden!

Altöl ist höchstgradig umweltgefährdend! Altöle enthalten hohe Anteile an Stoffen, deren krebserregende Wirkung nachgewiesen ist. Die Verschmutzungen im Altöl führen zu starkem Verschleiß an der Ölpumpe und der Sägevorrichtung. Bei Schäden die durch Verwendung von Altöl oder einem ungeeigneten Sägekettenöl entstehen, erlischt der Gewährleistungsanspruch. Ihr Fachhändler informiert Sie über den Umgang und die Verwendung von Sägekettenöl.

Haut- und Augenkontakt vermeiden!

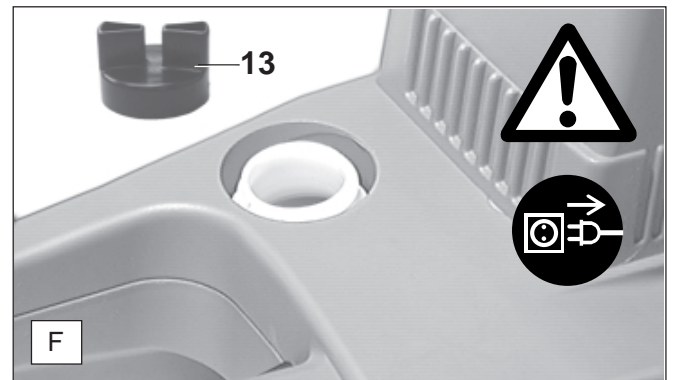
Mineralölprodukte, auch Öle, entfetten die Haut. Bei wiederholtem und längerem Kontakt trocknet die Haut aus. Folgen können verschiedene Hauterkrankungen sein. Außerdem sind allergische Reaktionen bekannt.

Augenkontakt mit Öl führt zu Reizungen. Bei Augenkontakt sofort das betroffene Auge mit klarem Wasser spülen. Bei anhaltender Reizung sofort einen Arzt aufsuchen!



- Der Füllstand ist im Sichtfenster (H/14) erkennbar.

Öltank füllen

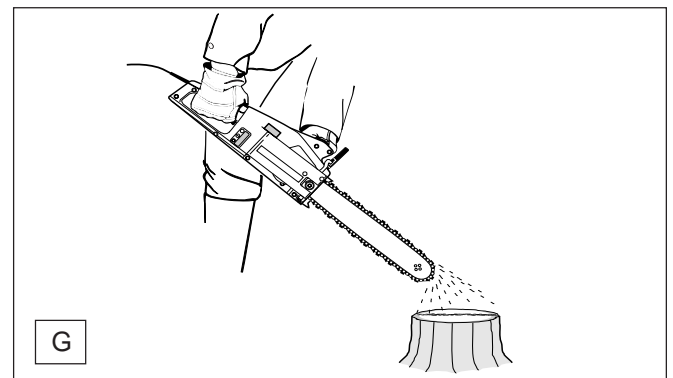


Nur bei ausgeschaltetem Motor und gezogenem Netzstecker!

- Umgebung des Tankverschlusses gut säubern, damit kein Schmutz in den Öltank gerät.
- Tankverschluss (F/13) abschrauben und Kettenöl bis zur Unterkante des Einfüllstutzens einfüllen.
- Tankverschluss wieder fest aufschrauben.
- Evtl. übergelaufenes Kettenöl gut abwischen.

Wichtiger Hinweis!

Bei der ersten Inbetriebnahme muss das Ölleitungssystem erst völlig gefüllt werden, bis das Sägekettenöl die Sägevorrichtung schmiert. Dieser Vorgang kann bis zu zwei Minuten dauern. Die Elektrosäge ist dabei so zu halten, dass die Sägeschiene steil nach unten zeigt (Bild G).



Nach Außerbetriebnahme des Gerätes ist es normal, dass noch einige Zeit geringe Restmengen von Kettenöl austreten können, die sich noch im Ölleitungssystem befinden. Es handelt sich hierbei um keinen Defekt! Geeignete Unterlage verwenden!

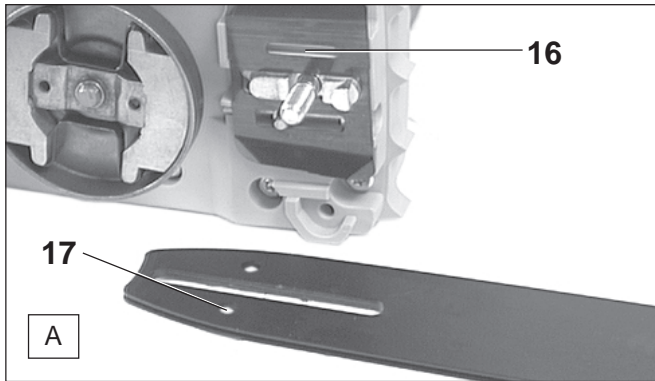
Schmierung der Sägekette

Um die Sägekette ausreichend zu schmieren, muss immer genügend Kettenöl im Tank vorhanden sein. Der Tankinhalt (150 ml) reicht für etwa 1/2 Stunde Dauerbetrieb.

Wichtiger Hinweis zu Bio-Sägekettenölen

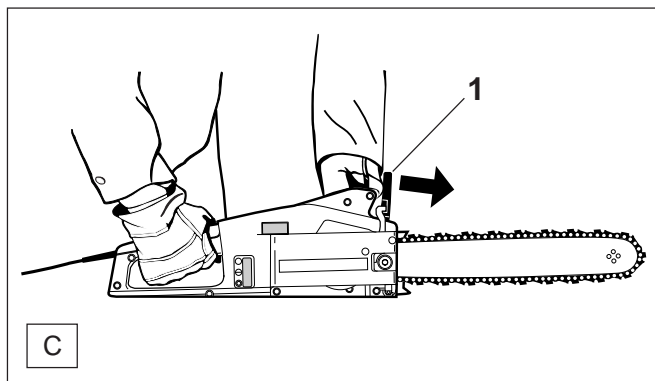
Vor einer längeren Außerbetriebnahme, muss der Öltank entleert und anschließend mit etwas Motoröl (SAE 30) befüllt werden. Dann die Elektrosäge einige Zeit betreiben, damit alle Bioölreste aus Tank, Ölleitungssystem und Sägevorrichtung gespült werden. Diese Maßnahme ist erforderlich, da verschiedene Bioöle Neigung zu Verklebungen haben und so Schäden an Ölpumpe oder ölführenden Bauteilen entstehen können.

Für erneute Inbetriebnahme wieder BIOTOP-Sägekettenöl einfüllen.



Zur einwandfreien Funktion der Ölpumpe muss die Ölführungsnut (A/16), sowie die Öleintrittsbohrung in der Sägechiene (A/17) regelmäßig gereinigt werden.

Kettenbremse prüfen

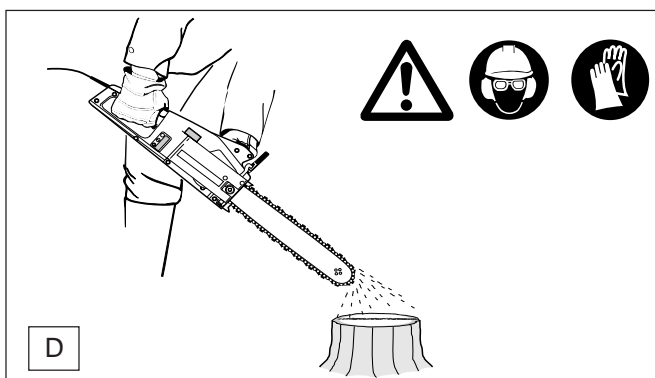


Die Prüfung der Kettenbremse muss vor jedem Arbeitsbeginn durchgeführt werden.

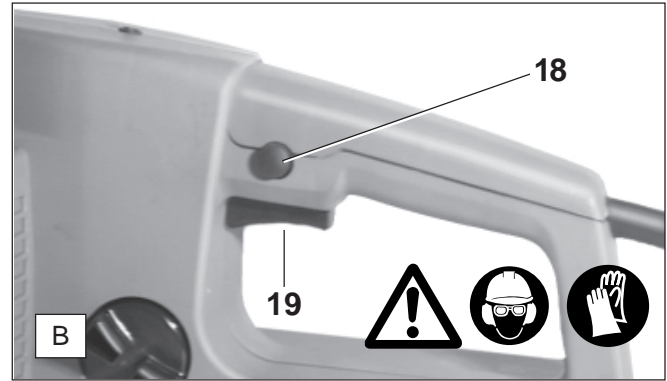
- Motor wie beschrieben starten (sicheren Stand einnehmen und Elektrosäge so auf den Boden stellen, dass die Sägevorrichtung frei steht).
- Bügelgriff fest mit einer Hand umfassen, andere Hand am Handgriff.
- Motor einschalten und mit dem Handrücken den Handschutz (C/1) in Pfeilrichtung drücken, bis die Kettenbremse blockiert. Die Sägekette muss jetzt sofort zum Stillstand kommen.
- Motor sofort wieder ausschalten und Kettenbremse wieder lösen.

Achtung: Sollte die Sägekette nach dieser Prüfung nicht sofort zum Stillstand kommen, darf auf keinen Fall mit der Arbeit begonnen werden. Bitte DOLMAR Fachwerkstatt aufsuchen.

Kettenschmierung prüfen



Motor einschalten



- **Beim Einschalten ist die Elektrosäge mit beiden Händen festzuhalten.** Die rechte Hand am hinteren Griff, linke Hand am Bügelgriff. Griffe mit Daumen fest umfassen. Schiene und Kette müssen dabei frei stehen.
- Zuerst Sperrknopf (B/18), dann Ein-/Ausschalter (B/19) drücken, danach Sperrknopf (B/18) wieder loslassen.
- **Vorsicht, die Sägekette läuft sofort an!** Ein-/Ausschalter festhalten, solange der Motor laufen soll.

ACHTUNG:

Das Festsetzen des Ein-/Ausschalters in Einschaltposition ist verboten!

Motor ausschalten:

- Ein-/Ausschalter (B/19) loslassen.

ACHTUNG:

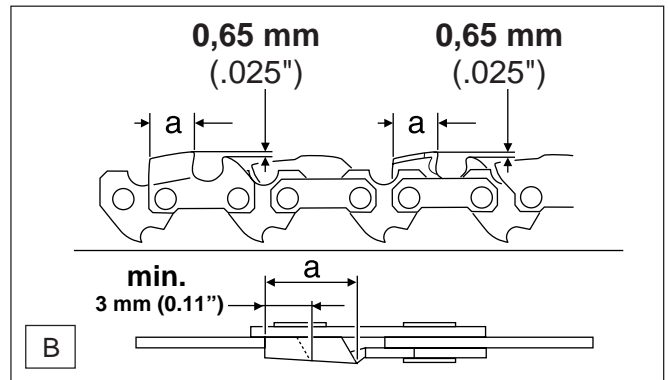
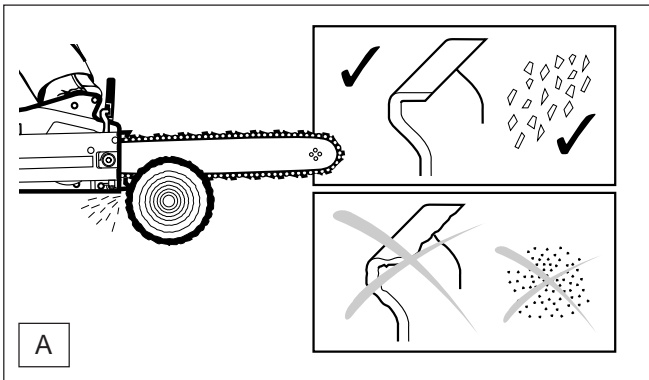
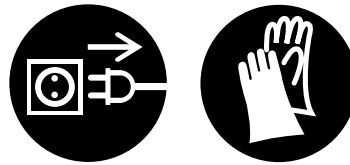
Die Sägekette läuft nach! Säge erst absetzen, wenn die Sägekette stillsteht!

Wichtiger Hinweis: Im Moment des Einschaltens kann es zu kurzzeitigem Spannungseinbruch kommen. Bei ungünstigen Bedingungen im Versorgungsnetz kann dies zu einer Beeinflussung anderer Verbraucher im gleichen Bereich des Versorgungsnetzes führen. Ist die Impedanz des Versorgungsnetzes kleiner als 0,093 Ohm, kann davon ausgegangen werden, dass keine Beeinflussung stattfindet.

WARTUNGSARBEITEN

Sägekette schärfen

Bei allen Arbeiten an der Sägekette unbedingt Netzstecker ziehen und Schutzhandschuhe tragen!



Die Sägekette muss geschärft werden wenn:

- holzmehlartige Sägespäne beim Sägen von feuchtem Holz entstehen.
- die Kette auch bei stärkerem Druck nur mühevoll ins Holz zieht.
- die Schnittkante sichtbar beschädigt ist.
- die Sägevorrichtung im Holz einseitig nach links oder rechts verläuft. Die Ursache hierfür liegt in einer ungleichmäßigen Schärfung der Sägekette.

Wichtig: häufig schärfen, wenig Material wegnehmen!

Für das einfache Nachschärfen genügen meist 2-3 Feilenstriche.

Nach mehrmaligem eigenen Schärfen, die Sägekette in der Fachwerkstatt nachschärfen lassen.

Schärfkriterien:

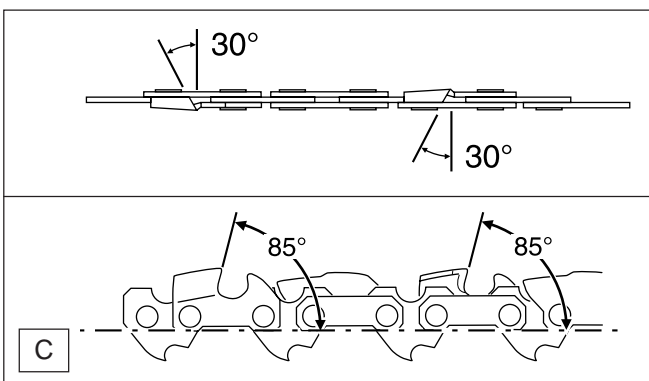
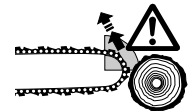
ACHTUNG:

Nur für diese Säge zugelassene Ketten und Schienen verwenden (siehe Auszug aus der Ersatzteilliste)!

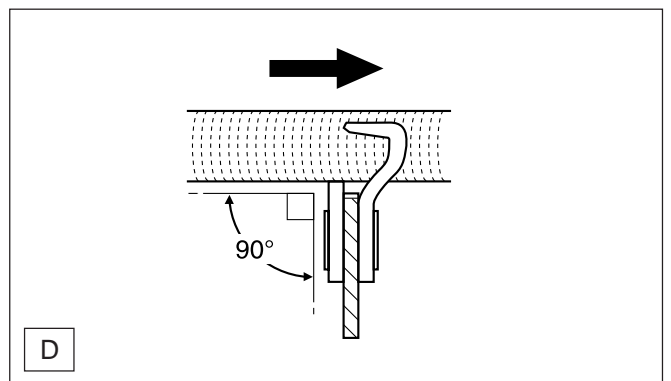
- Alle Hobelzähne müssen gleich lang sein (Maß a). Verschieden hohe Hobelzähne bedeuten rauhen Kettenlauf und können Kettenrisse verursachen!
- Hobelzahn-Mindestlänge: 3 mm. Sägekette nicht erneut schärfen, wenn die Hobelzahn-Mindestlänge erreicht ist. Es muss eine neue Sägekette montiert werden (siehe „Auszug aus der Ersatzteilliste“ und Kapitel „Neue Sägekette“).
- Der Abstand zwischen Tiefenbegrenzer (runde Nase) und Schneidkante bestimmt die Spandicke.
- Die besten Schnittergebnisse werden mit einem Tiefenbegrenzerabstand von 0,65 mm (.025") erreicht.

ACHTUNG:

Ein zu großer Abstand erhöht die Rückschlaggefahr!

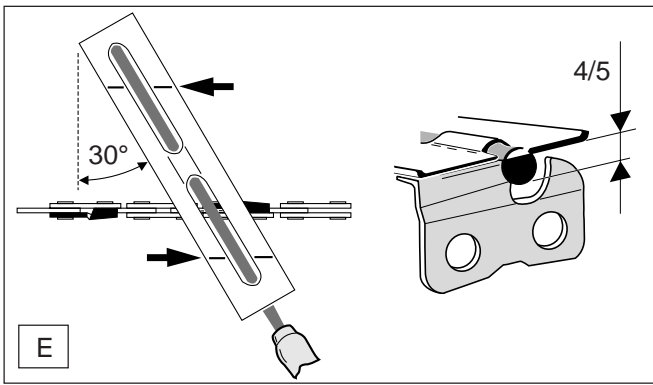


Feile und Feilenführung

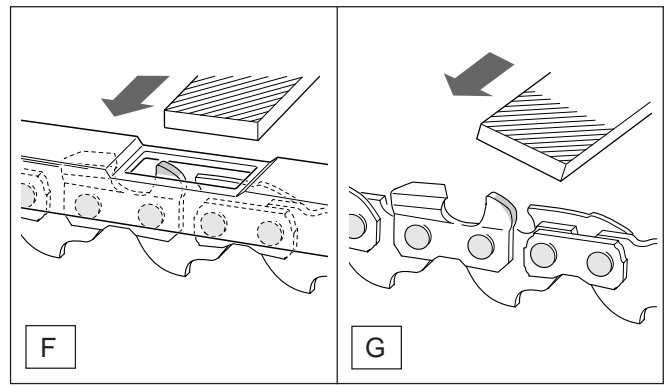


- Der Schärfwinkel von 30° muss bei allen Hobelzähnen unbedingt gleich sein. Unterschiedliche Winkel verursachen einen rauhen, ungleichmäßigen Kettenlauf, fördern den Verschleiß und führen zu Kettenbrüchen!
- Der Brustwinkel des Hobelzahnes von 85° ergibt sich durch die Eindringtiefe der Rundfeile. Wenn die vorgeschriebene Feile richtig geführt wird, ergibt sich der korrekte Brustwinkel von selbst.

- Zum Schärfen ist eine Spezial-Sägekettenrundfeile zu verwenden: \varnothing 4,0 mm. Normale Rundfeilen sind ungeeignet. Bestellnummer siehe Zubehör.
- Die Feile soll nur im Vorwärtsstrich (Pfeil) greifen. Beim Zurückführen die Feile vom Material abheben.
- Der kürzeste Hobelzahn wird zuerst geschärft. Die Länge dieses Zahnes ist dann das Sollmaß für alle anderen Hobelzähne der Sägekette.
- Feile wie in Bild D gezeigt führen (90°).



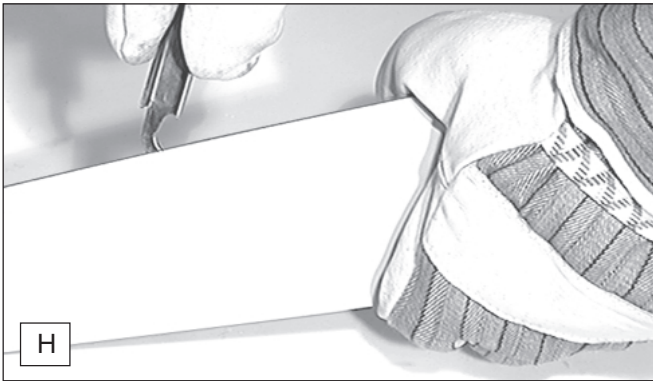
- Ein Feilenhalter erleichtert die Feilenführung, er besitzt Markierungen für den korrekten Schärfwinkel von 30° (Markierungen parallel zur Sägekette ausrichten) und begrenzt die Einsinktiefe (4/5 Feilendurchmesser). Bestellnummer siehe Zubehör.



- Im Anschluß an das Nachschärfen die Höhe des Tiefenbegrenzers mit der Kettenmeßlehre überprüfen. Bestellnummer siehe Zubehör.
- Auch den geringsten Überstand mit einer Spezial-Flachfeile (Best.-Nr. siehe Zubehör) entfernen (F).
- Tiefenbegrenzer vorne wieder abrunden (G).

Sägeschiene reinigen, Umlenkstern nachschmieren

ACHTUNG:
Unbedingt Schutzhandschuhe tragen!



Die Laufflächen der Sägeschiene sind regelmäßig auf Beschädigungen zu überprüfen und mit geeignetem Werkzeug zu reinigen. Bei intensiver Nutzung der Elektrosäge ist ein regelmäßiges Nachschmieren (1x wöchentlich) des Lagers des Umlenksterns notwendig. Die 2 mm große Bohrung an der Sägeschienenenspitze vor dem Nachschmieren **sorgfältig** reinigen und geringe Menge Mehrzweckfett einpressen.

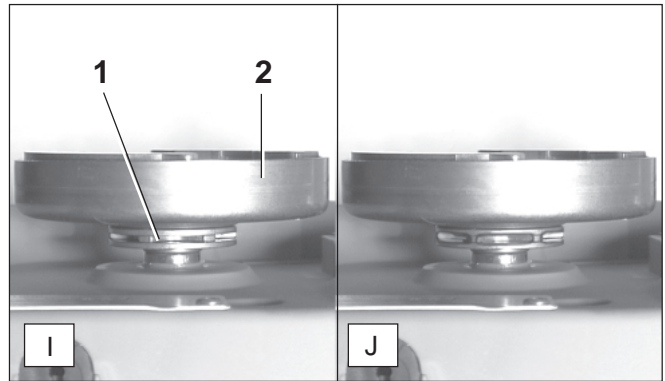
Mehrzweckfett und Fettpresse sind im Zubehör erhältlich.

Mehrzweckfett (Best.-Nr. 944 360 000)

Fettpresse (Best.-Nr. 944 350 000)

Neue Sägekette

ACHTUNG: Nur für diese Säge zugelassene Ketten und Schienen verwenden (siehe Auszug aus der Ersatzteilliste)!



Vor dem Auflegen einer neuen Sägekette muss der Zustand des Kettenrades (I/1) überprüft werden.

Das Kettenrad befindet sich unter der Kupplungstrommel (I/2).

ACHTUNG:

Eingelaufene Kettenräder (J) führen zu Beschädigungen an einer neuen Sägekette und müssen unbedingt erneuert werden.

Das Austauschen des Kettenrades erfordert eine qualifizierte Fachausbildung und eine mit Spezialwerkzeugen ausgestattete DOLMAR-Fachwerkstatt.

Störungssuche

Störung	System	Beobachtung	Ursache
Säge arbeitet nicht	gesamt	Elektromotor läuft nicht	keine Stromversorgung, Kabel defekt
	Kettenbremse	Kette läuft nicht an	Kettenbremse ausgelöst
Mangelnde Leistung	Kohlebürsten	geringe Durchzugskraft	Kohlebürsten abgenutzt
Keine Kettenschmierung	Öltank, Ölpumpe	kein Kettenöl an der Sägekette	Öltank leer Ölführungsnut verschmutzt

Periodische Wartungs- und Pflegehinweise

Für eine lange Lebensdauer sowie zur Vermeidung von Schäden und zur Sicherstellung der vollen Funktion der Sicherheitseinrichtungen, müssen die nachfolgend beschriebenen Wartungsarbeiten regelmäßig durchgeführt werden. Garantieansprüche werden nur dann anerkannt, wenn diese Arbeiten regelmäßig und ordnungsgemäß ausgeführt wurden. Bei Nichtbeachtung besteht Unfallgefahr!

Benutzer von Elektromotorsägen dürfen nur Wartungs- und Pflegearbeiten durchführen, die in dieser Betriebsanweisung beschrieben sind. Darüber hinausgehende Arbeiten dürfen nur von einer DOLMAR-Fachwerkstatt ausgeführt werden.

Seite

Allgemein	<p>Gesamte Elektrosäge Kunststoffgehäuse</p> <p>Sägekette</p> <p>Sägeschiene</p> <p>Kettenrad Kettenbremse</p>	<p>Regelmäßig äußerlich reinigen. Auf Brüche und Risse überprüfen. Bei Beschädigungen umgehend fachgerechte Reparatur veranlassen.</p> <p>Regelmäßig nachschärfen. Rechtzeitig erneuern.</p> <p>Nach gewisser Zeit drehen, damit die belasteten Laufflächen gleichmäßig abnutzen. Rechtzeitig erneuern.</p> <p>Rechtzeitig in der Fachwerkstatt wechseln lassen. Regelmäßig in der Fachwerkstatt überprüfen lassen.</p>	
Vor jeder Inbetriebnahme	<p>Sägekette</p> <p>Sägeschiene</p> <p>Kettenschmierung</p> <p>Kettenbremse</p> <p>Ein-/Ausschalter</p> <p>Anschlußkabel</p> <p>Öltankverschluss</p>	<p>Auf Beschädigungen und Schärfe überprüfen. Kettenspannung kontrollieren.</p> <p>Auf Beschädigungen überprüfen, ggf. entgraten.</p> <p>Funktionsprüfung.</p> <p>Funktionsprüfung.</p> <p>Funktionsprüfung.</p> <p>Bei Beschädigung in der Fachwerkstatt erneuern lassen. Auf Dichtigkeit überprüfen.</p>	<p>15 11</p> <p>13-14</p> <p>14</p> <p>14</p>
Nach jeder Außerbetriebnahme	<p>Kettenbremse</p> <p>Sägeschiene</p> <p>Schienenaufnahme</p>	<p>Bremsband reinigen (Sägespäne, Öl). Öleintrittsbohrung reinigen. Reinigen, insbesondere die Ölführungsnut.</p>	<p>12 14 14</p>
Lagerung	<p>Kettenöltank</p> <p>Sägekette und -schiene</p> <p>Gesamte Elektrosäge</p>	<p>Entleeren. Demontieren, reinigen und leicht einölen. Führungsnut der Sägeschiene reinigen. Sicher in einem trockenem Raum lagern. Nach längerer Lagerung die Elektrosäge in einer Fachwerkstatt überprüfen lassen (restliches Öl kann harzig werden und das Ventil der Ölpumpe verstopfen).</p>	<p>13</p>

Werkstattservice, Ersatzteile und Garantie

Wartung und Reparaturen

Die Wartung und die Instandsetzung von modernen Elektromotoren sowie sicherheitsrelevanten Baugruppen erfordern eine qualifizierte Fachausbildung und eine mit Spezialwerkzeugen und Testgeräten ausgestattete Werkstatt. DOLMAR empfiehlt daher, alle nicht in dieser Betriebsanweisung beschriebenen Arbeiten von einer DOLMAR Fachwerkstatt ausführen zu lassen.

Der Fachmann verfügt über die erforderliche Ausbildung, Erfahrung und Ausrüstung, Ihnen die jeweils kostengünstigste Lösung zugänglich zu machen und hilft Ihnen mit Rat und Tat weiter.

Bitte entnehmen Sie die nächstgelegene Fachwerkstatt dem beigefügten Service-Verzeichnis oder wenden Sie sich an die auf der Rückseite dieser Anweisung aufgeführte Generalvertretung oder den benannten Importeur. Sie erhalten dort die Anschrift der nächstgelegenen Fachwerkstatt in Ihrer Nähe.

Ersatzteile

Der zuverlässige Dauerbetrieb und die Sicherheit Ihres Gerätes hängt auch von der Qualität der verwendeten Ersatzteile ab. Nur ORIGINAL DOLMAR-Ersatzteile verwenden, gekennzeichnet durch:



Nur die Originalteile stammen aus der Produktion des Gerätes und garantieren daher höchstmögliche Qualität in Material, Maßhaltigkeit, Funktion und Sicherheit.

Original Ersatz- und Zubehörteile erhalten Sie bei Ihrem Fachhändler. Er verfügt auch über die notwendigen Ersatzteillisten, um die benötigten Ersatzteilnummern zu ermitteln und wird laufend über Detailverbesserungen und Neuerungen im Ersatzteilangebot informiert.

Bitte beachten Sie auch, dass bei der Verwendung von nicht Original DOLMAR Teilen eine Garantieleistung durch DOLMAR nicht möglich ist.

Garantie

DOLMAR garantiert eine einwandfreie Qualität und übernimmt die Kosten für eine Nachbesserung durch Auswechseln der schadhaften Teile im Falle von Material- oder Herstellungsfehlern, die innerhalb der Garantiezeit nach dem Verkaufstag auftreten. Bitte beachten Sie, dass in einigen Ländern spezifische Garantiebedingungen gültig sind. Fragen Sie im Zweifelsfall Ihren Verkäufer. Er ist als Verkäufer des Produktes für die Garantie verantwortlich.

Wir bitten um Ihr Verständnis, dass für folgende Schadensursachen keine Garantie übernommen werden kann:

- Nichtbeachtung der Betriebsanweisung.
- Unterlassung von notwendigen Wartungs- und Reinigungsarbeiten.
- Verschleiß durch normale Abnutzung,
- Offensichtliche Überlastung durch anhaltende Überschreitung der Leistungsobergrenze.
- Verwendung von nicht zugelassenen Sägeschienen und Ketten.
- Verwendung nicht zugelassener Schienen- und Kettenlängen.
- Gewaltanwendung, unsachgemäße Behandlung, Mißbrauch oder Unglücksfall.
- Überhitzungsschaden auf Grund verschmutzter Kühlluftzufuhr am Motorgehäuse.
- Verwendung ungeeigneter Ersatzteile bzw. nicht Original DOLMAR Teile, soweit schadensverursachend.
- Verwendung ungeeigneter oder überlagerter Betriebsstoffe.
- Schäden, die auf Einsatzbedingungen aus dem Vermietgeschäft zurückzuführen sind.
- Eingriffe nicht sachkundiger Personen oder unsachgemäße Instandsetzungsversuche.

Reinigungs-, Pflege- und Einstellarbeiten werden nicht als Garantieleistung anerkannt. Jegliche Garantiearbeiten sind von einem DOLMAR Fachhändler auszuführen.

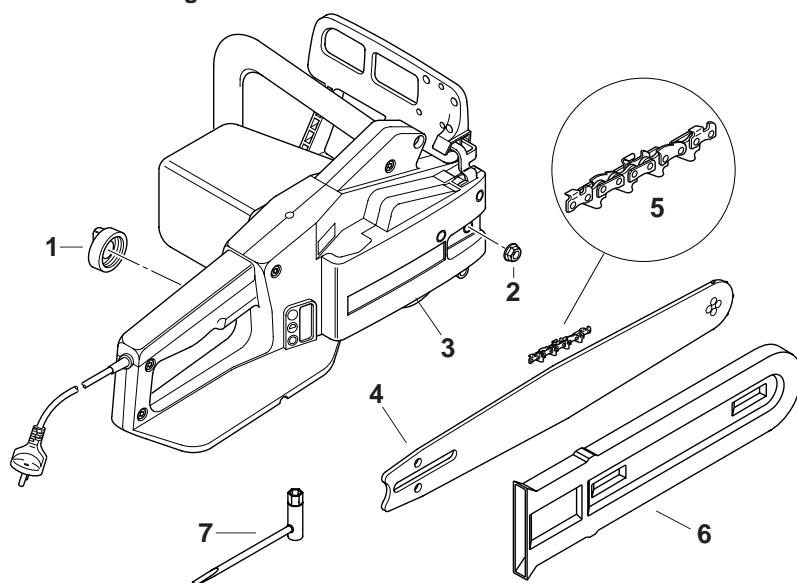
Auszug aus der Ersatzteilliste

Nur Original DOLMAR-Ersatzteile verwenden. Für Reparaturen und Ersatz anderer Teile ist Ihre DOLMAR-Fachwerkstatt zuständig.

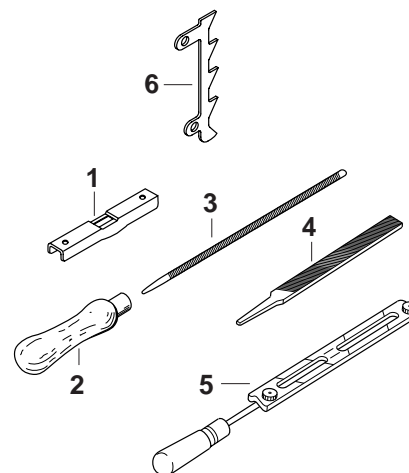
DOLMAR



Im Lieferumfang



Zubehör (nicht im Lieferumfang)



Pos.	DOLMAR-Nr.	Stck.	Benennung	ES-30	ES-35
1	205 114 202	1	Öltankverschluss kpl.	1	1
2	923 208 004	1	Befestigungsmutter	1	1
3	205 213 500	1	Kettenradschutz kpl. mit Bremse	1	1
4	412 030 061	1	Sternschiene 30 cm (12")	1	
4	412 040 061	1	Sternschiene 40 cm (16")		1
5	528 092 046	1	Sägekette 3/8" für 30 cm	1	
5	528 092 056	1	Sägekette 3/8" für 40 cm		1
6	952 100 133	1	Sägekettenschutz (30-40 cm)	1	1
7	941 713 001	1	Kombischlüssel SW 13	1	1

Pos.	DOLMAR-Nr.	Stck.	Benennung
1	953 100 090	1	Kettenmeßlehre 3/8"
2	953 004 010	1	Feilenheft
3	953 003 090	1	Rundfeile \varnothing 4 mm
4	953 003 060	1	Flachfeile
5	953 030 010	1	Feilenhalter kpl. 3/8"
6	205 250 010	1	Zackenleiste

DOLMAR



DOLMAR GmbH
Postfach 70 04 20
D-22004 Hamburg
Germany
<http://www.dolmar.de>

Änderungen vorbehalten

Form: 995 702 098 (10.01 D)