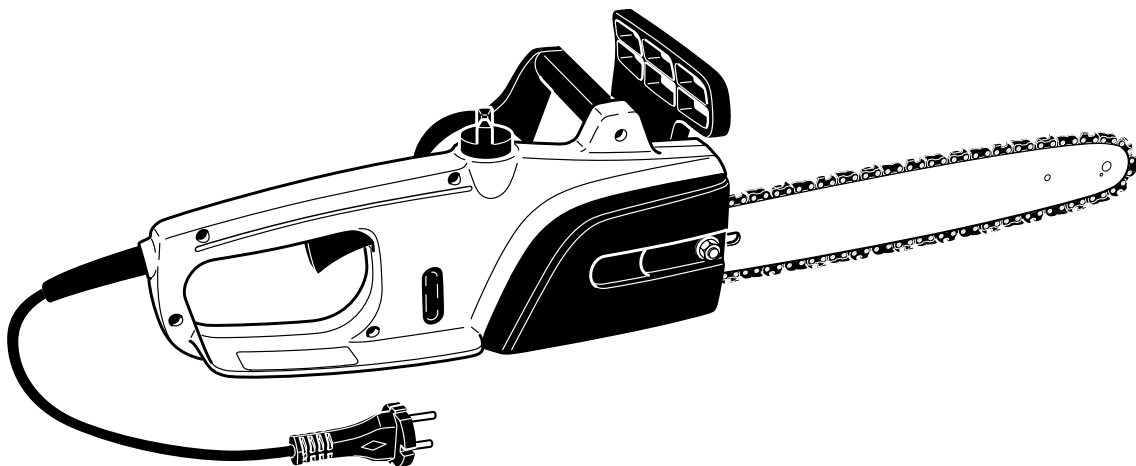


Betriebsanleitung

Achtung:

Vor der ersten Inbetriebnahme diese Betriebsanleitung gründlich durchlesen.
Befolgen Sie unbedingt die Sicherheitshinweise!
Nichtbeachtung kann zu lebensgefährlichen Verletzungen führen!
Betriebsanleitung sorgfältig aufbewahren.



ES-2 A



HERZLICHEN DANK FÜR IHR VERTRAUEN!

Wir gratulieren Ihnen zu Ihrer neuen DOLMAR Elektro-Motorsäge und sind überzeugt, dass Sie mit dieser modernen Maschine zufrieden sein werden.

DOLMAR Elektro-Motorsägen zeichnen sich aus durch robuste, leistungsstarke Motoren und hohe Kettengeschwindigkeiten für hervorragende Schnittleistung. Sie haben umfangreiche Sicherheitseinrichtungen nach neuestem Stand der Technik, sind leicht und handlich und überall sofort einsatzbereit, wo ein Stromanschluss vorhanden ist.

VERPACKUNG



Ihre DOLMAR Motorsäge befindet sich zum Schutz vor Transportschäden in einem Karton. Kartongen können dem Rohstoffkreislauf wieder zurückgeführt werden. Geben Sie die Verpackung zu Altpapiersammlung.

EU-KONFORMITÄTSERKLÄRUNG

Die Unterzeichnenden, Shigeharu Kominami und Rainer Bergfeld, bevollmächtigt von der DOLMAR GmbH, erklären, dass die Geräte der Marke DOLMAR,

Typ: 210 **EU-Baumusterprüfbescheinigungs Nr.:**
ES-2 A M6 03 06 24243 054

den grundlegenden Sicherheits- und Gesundheitsanforderungen der einschlägigen, EU-Richtlinien entsprechen:

EU-Maschinenrichtlinie 98/37/EG, EU-EMV-Richtlinie 89/336/EWG (geändert durch 91/263/EWG, 92/31/EWG und 93/68/EWG), EU-Niederspannungsrichtlinie 73/23/EWG (geändert durch 93/68/EWG), Geräuschemission 2000/14/EG.

Zur sachgerechten Umsetzung der Anforderungen dieser EU-Richtlinien wurden maßgeblich folgende Normen herangezogen: EN 50144-2-13, EN 61000-3-2, EN 61000-3-3, EN 55014-1, EN 55014-2.

Das Konformitätsbewertungsverfahren 2000/14/EG erfolgte nach Anhang V. Der gemessene Schalleistungspegel (Lwa) beträgt 99 dB(A). Der garantierte Schalleistungspegel (Ld) beträgt 101 dB(A). Die EU-Baumusterprüfung nach 98/37/EG wurde durchgeführt von: TÜV Product Service GmbH, Zertifizierungsstelle, Ridlerstr. 31, D-80339 München.

Hamburg, den 3.7. 2006
Für DOLMAR GmbH

Shigeharu Kominami
Geschäftsführer

Rainer Bergfeld
Geschäftsführer

INHALTSVERZEICHNIS

SEITE

VERPACKUNG	2
EU-KONFORMITÄTSERKLÄRUNG	2
SYMBOLE	2
LIEFERUMFANG UND TEILEBEZEICHNUNG	3
TECHNISCHE DATEN	3
SICHERHEITSHINWEISE	4
Bestimmungsgemäßer Gebrauch	4
Persönliche Schutzausrüstung	4
Schutz vor elektrischem Schlag	4
Sicheres Arbeiten	4
Rückschlag (Kickback)	5
Sicherheitseinrichtungen	5
Transport und Lagerung	5
Instandhaltung	5
Erste Hilfe	5
MONTAGE	6
Sägeschiene und Sägekette montieren	6
Sägekette spannen	6
Sägekettenöl einfüllen	6
PRÜFUNGEN	7
Kettenspannung kontrollieren	7
EIN/AUS-Schalter prüfen	7
Kettenbremse prüfen	7
Auslaufbremse prüfen	7
Kettenschmierung prüfen	7
ARBEITSWEISE MIT DER MOTORSÄGE	8
Ablängen	8
Entasten	8
Stech- und Längsschnitte	8
Fällen	8
WARTUNGSARBEITEN	9
Motorsäge reinigen	9
Kunststoffgehäuse überprüfen	9
Sägekette schärfen	9
Sägeschiene reinigen und Umlenkstern nachschiern	10
Ölführung reinigen	10
Neue Sägekette	10
Wartung der Ketten- und Auslaufbremse	10
LAGERUNG/AUSSERBETRIEBNAHME	10
STÖRUNGSSUCHE	11
GARANTIE	11
AUSZUG AUS DER ERSATZTEILLISTE	11
Ersatzteile	11
Zubehör	11

SYMBOLE

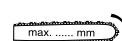
Beim Lesen der Betriebsanleitung und auf der Motorsäge finden Sie folgende Symbole.



Achtung, besondere Vorsicht und Aufmerksamkeit!



Helm, Augen- und Gehörschutz tragen!



Maximal zulässige Schnittlenge



Achtung, bei beschädigtem Kabel sofort Netzstecker ziehen!



Schutzhandschuhe tragen!



Laufrichtung der Sägekette



Achtung, Rückschlag (Kickback)!



Netzstecker ziehen!



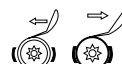
Sägekettenöl



Vor Regen und Nässe schützen!



Erste Hilfe



Kettenbremse gelöst/aktiviert



Betriebsanleitung lesen und Warn- und Sicherheitshinweise befolgen!



Recycling



Doppelt schutzisoliert



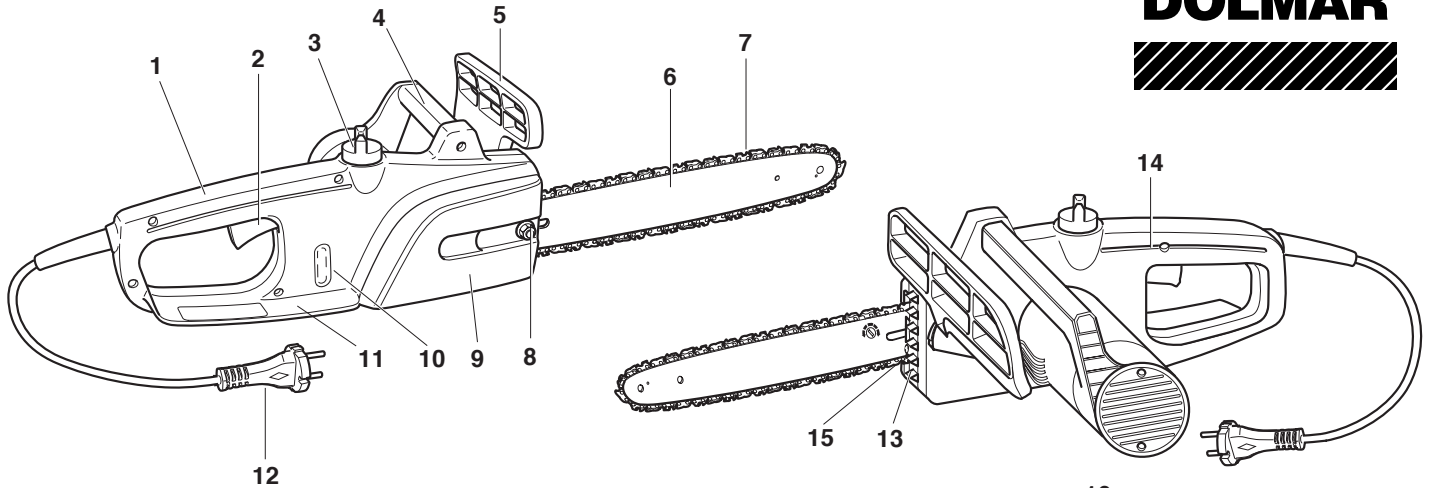
CE-Kennzeichnung



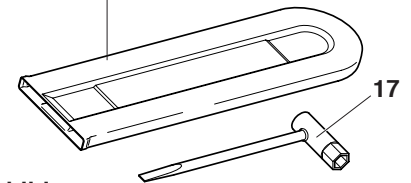
Verboten!

LIEFERUMFANG UND TEILEBEZEICHNUNG

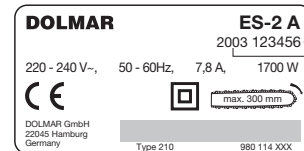
DOLMAR



- | | |
|------------------------|------------------------------------|
| 1. Hinterer Handgriff | 10. Sichtfenster für Ölstand |
| 2. EIN/AUS-Schalter | 11. Hinterer Handschutz |
| 3. Öltankverschluss | 12. Netzstecker |
| 4. Vorderer Handgriff | 13. Zackenleiste (Krallenanschlag) |
| 5. Vorderer Handschutz | 14. Sperrknopf |
| 6. Sägeschiene | 15. Kettenfangbolzen |
| 7. Sägekette | 16. Sägekettenschutz |
| 8. Befestigungsmutter | 17. Kombischlüssel |
| 9. Kettenradschutz | |



Typenschild:



— Seriennummer
— Baujahr

Sollte eines der hier aufgeführten Bauteile nicht im Lieferumfang enthalten sein, wenden Sie sich bitte an Ihren Verkäufer!

Bei Ersatzteilbestellungen angeben.

TECHNISCHE DATEN

		ES-2 A
Leistungsaufnahme	Watt	1700
Nennspannung	V	220 - 240 ~
Netzfrequenz	Hz	50 - 60
Nennstromstärke	A	7,8
Stromnetzsicherung	A	16 (Auslösecharakteristik B)
Kabellänge	cm	30
Kettentyp		290
Kettenteilung	inch	3/8"
Schnittlänge	cm	30
Max. Kettengeschwindigkeit	m/s	13,3
Schalleistungspegel $L_{WA,av}$ nach EN 50144-1 ¹⁾	dB (A)	103
Schalldruckpegel $L_{pA,av}$ am Arbeitsplatz nach EN 50144-1 ¹⁾	dB (A)	90
Schwingbeschleunigung $a_{h,w,av}$ nach ISO 7505 ¹⁾		
– vorderer Handgriff	m/s ²	4
– hinterer Handgriff	m/s ²	6
Ölpumpe		automatisch
Öltankvolumen	l	0,145
Kraftübertragung		direkt
Kettenbremse		Auslösung manuell
Auslaufbremse		mechanisch
Gewicht (ohne Schiene/Kette)	kg	3,5
Funkentstörung/EMV Schutzisolierung		gemäß EMV-Richtlinie 89/336/EWG und 92/31/EWG Klasse II (doppelt schutzisoliert)
Verlängerungskabel (Nicht im Lieferumfang)		DIN 57282/ HO 7RN-F L= 30 m max., 3x1,5 mm ²

¹⁾ Daten berücksichtigen die Betriebszustände Vollast und Höchstdrehzahl zu gleichen Teilen.

SICHERHEITSHINWEISE

- Lesen Sie unbedingt diese Betriebsanleitung, um sich mit der Handhabung der Motorsäge vertraut zu machen.
- Vor erstmaligem Gebrauch einer Motorsäge sollten Sie sich in die Arbeitsweise einweisen lassen. Falls das nicht möglich ist, dann üben Sie vor Beginn der Arbeit mindestens das Ablängen von Rundholz auf einem Sägebock.
- Kinder und Jugendliche unter 18 Jahren dürfen die Motorsäge nicht bedienen. Jugendliche über 16 Jahre sind von diesem Verbot ausgenommen, wenn sie zum Zwecke der Ausbildung unter Aufsicht eines Fachkundigen stehen.
- Das Arbeiten mit der Motorsäge erfordert hohe Aufmerksamkeit. Nur in guter körperlicher Verfassung arbeiten. Alle Arbeiten ruhig und umsichtig durchführen.
- Niemals unter Einfluss von Alkohol, Drogen oder Medikamenten arbeiten.



Bestimmungsgemäßer Gebrauch

- Die Motorsäge ist nur zum Sägen von Holz bestimmt. Sägen Sie zum Beispiel keinen Kunststoff und keinen Gasbeton.
- Benutzen Sie die Motorsäge nur für Arbeiten, die in dieser Betriebsanleitung beschrieben sind. Benutzen Sie sie zum Beispiel **nicht** zum Heckenschneiden oder ähnlichem.
- Die Motorsäge darf nicht für Forstarbeiten – also für das Fällen und Entasten im Wald – verwendet werden. Die notwendige Beweglichkeit und Sicherheit des Sägenführers ist hier durch die Kabelverbindung nicht gewährleistet!
- Die Motorsäge ist nicht für den gewerblichen Gebrauch bestimmt.
- Die Motorsäge nicht überlasten.

Persönliche Schutzausrüstung

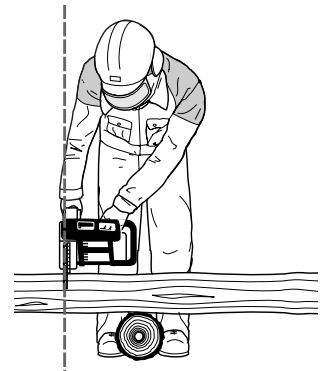
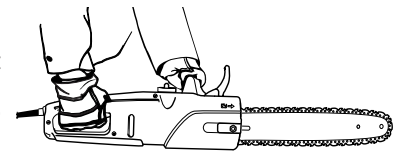
- Die Kleidung soll eng anliegend, aber nicht hinderlich sein. Tragen Sie bei der Arbeit keinen Schmuck. Lange Haare müssen mit einer Kopfbedeckung zusammengehalten werden.
- Bei der Arbeit müssen Sie die folgende Körperschutzausrüstung tragen:
 - ein geprüfter Schutzhelm, wenn mit herabfallenden Ästen oder ähnlichem zu rechnen ist;
 - ein Gesichtsschutz oder eine Schutzbrille;
 - geeignete Schallschutzmittel (Gehörschutz, Kapseln, Wachswatte). Oktavbandanalyse auf Anfrage.
 - Schutzhandschuhe aus festem Leder;
 - eine lange Hose aus festem Stoff.
 - eine Sicherheits-Latzhose mit Schnittschutzgewebe.
 - Sicherheitsschuhe bzw. Sicherheitstiefel mit griffiger Sohle, Stahlkappe und Schnittschutzeinlage;
 - bei stauberzeugenden Arbeiten (Sägen von trockenem Holz) eine Atemmaske;

Schutz vor elektrischem Schlag

-  Bei Regen und in feuchter Umgebung darf mit der Motorsäge nicht gearbeitet werden, da der Elektromotor nicht wassergeschützt ist.
- Sollte die Motorsäge feucht sein, darf sie nicht in Betrieb genommen werden.
- Stecker nur in Schutzkontaktsteckdosen mit geprüfter Installation einstecken. Prüfen Sie, ob die Netzspannung den Angaben auf dem Typenschild entsprechen. Vorsicherung 16 A. Geräte, die im Freien verwendet werden, über einen Fehlerstrom (FI)-Schutzschalter mit max. 30 mA Auslösestrom anschließen.
-  Bei Beschädigung des Anschlusskabels sofort Netzstecker ziehen.
- Motorsäge niemals am Kabel tragen. Ziehen Sie den Stecker nicht am Kabel aus der Steckdose.

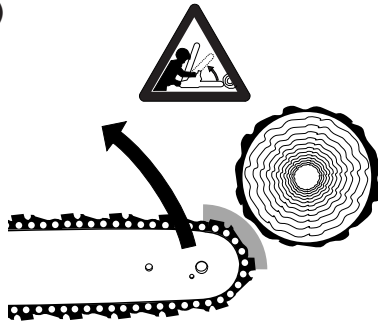
Sicheres Arbeiten

- Vor Arbeitsbeginn Motorsäge auf einwandfreie Funktion und vorschriftsmäßigen betriebssicheren Zustand prüfen! Prüfen Sie besonders:
 - Funktion der Kettenbremse
 - Funktion der Auslaufbremse
 - richtig Montage der Sägeschiene und des Kettenrad-schutzes
 - vorschriftsmäßig geschärfte und gespannte Sägekette
 - Leichtgängigkeit des Ein/Aus-Schalters und Funktion des Sperrknopfes
 - unbeschädigte Netzkabel und Netzstecker
 - saubere und trockene Handgriffe.
- Siehe dazu „PRÜFUNGEN“ in dieser Betriebsanleitung.
- Leitungsquerschnitt des Verlängerungskabels unbedingt beachten (siehe „TECHNISCHE DATEN“). Bei Verwendung einer Kabelrolle sollte das Kabel vollständig abgewickelt werden. Bei Verwendung im Freien unbedingt darauf achten, dass das Kabel dafür zugelassen und entsprechend gekennzeichnet ist.
- Motorsäge nicht in der Nähe von brennbaren Gasen und Stäuben betreiben, da der Motor Funken erzeugt. **Explosionsgefahr!**
- Halten Sie Ordnung am Arbeitsplatz.
- Nur bei guten Sicht- und Lichtverhältnissen arbeiten.
- Sicherstellen, dass sich im Arbeitsbereich der Säge und am Kabel keine Kinder oder weitere Personen aufhalten. Achten Sie auch auf Tiere.
- Achten Sie auf sicheren Stand. Nicht auf instabilem Untergrund arbeiten. Achten Sie besonders auf Hindernisse im Arbeitsbereich (Kabel). Vorsicht bei Glätte durch Nässe, Eis, Schnee, frisch geschältem Holz oder Rinde. Nicht auf Leitern oder Bäumen mit der Säge arbeiten.
- Vorsicht bei der Arbeit in schrägem Gelände. Gefahr durch heranrollende Baumstämme und Äste.
- Nie über Schulterhöhe sägen.
- **Beim Einschalten und bei Benutzung die Motorsäge mit beiden Händen festhalten.** Die rechte Hand am hinteren Handgriff, linke Hand am vorderen Handgriff. Griffe mit Daumen fest umfassen. Die Sägeschiene und die Kette dürfen beim Einschalten keine Gegenstände berühren.
- Bereich des Schnittes von Fremdkörpern wie Sand, Steine, Nägel, Draht usw. säubern. Fremdkörper beschädigen die Sägeschiene und -kette und können zum gefährlichen Rückschlag (Kickback) führen.
- Beim Sägen in der Nähe von Drahtzäunen erhöhte Vorsicht: Nicht in den Zaun sägen, Rückschlaggefahr!
- Nicht in den Boden sägen.
- Sägen Sie Holzstücke nur einzeln, nicht in Bündeln oder Stapeln.
- Vermeiden Sie das Sägen von dünnen Ästen und Gestrüpp, da sich diese in der Motorsäge verfangen könnten. Gefahr durch Verlust des Gleichgewichtes.
- Beim Sägen von Schnittholz sichere Auflage (Sägebock) verwenden.
- Motorsäge nicht zum Abhebeln und Wegschaufeln beim Entfernen von Holzstücken und sonstigen Gegenständen verwenden.
- Motorsäge so führen, dass sich kein Körperteil im verlängerten Schwenkbereich der Sägekette befindet (Bild rechts).
- Bei einem Standortwechsel während der Arbeit die Kettenbremse auslösen, um ein unbeabsichtigtes Anlaufen der Kette zu vermeiden. Tragen Sie die Motorsäge am vorderen Handgriff, und nicht mit dem Finger am Schalter.
- In Arbeitspausen und vor dem Verlassen der Motorsäge ist der Netzstecker zu ziehen. Die Motorsäge ist so abzustellen, dass niemand gefährdet werden kann.



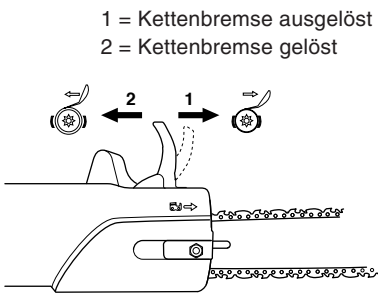
Rückschlag (Kickback)

- Beim Arbeiten mit der Motorsäge kann es zum gefährlichen Rückschlag kommen. Dieser Rückschlag entsteht, wenn die Schienenspitze (insbesondere das obere Viertel) Holz oder andere feste Gegenstände berührt. Die Motorsäge wird dabei in Richtung des Bedieners geschleudert.
- Um Rückschlag zu vermeiden folgendes beachten:
 - Nie mit der Schienenspitze zum Schnitt ansetzen!
 - Nie mit der Schienenspitze sägen! Vorsicht beim Fortsetzen bereits begonnener Schnitte.
 - Mit laufender Sägekette den Schnitt beginnen!
 - Sägekette stets korrekt schärfen. Dabei ist besonders auf die richtige Höhe des Tiefenbegrenzers zu achten (näheres im Kapitel „Ketten schärfen“)!)
 - Nie mehrere Äste auf einmal durchsägen!
 - Beim Entasten darauf achten, dass kein zweiter Ast mit der Sägechiene berührt wird.
 - Beim Ablängen auf in der Nähe liegende Stämme achten. Schienenspitze immer beobachten.
 - Verwenden Sie einen Sägebock.



Sicherheitseinrichtungen

- Vor Arbeitsbeginn immer die Funktion der Sicherheitseinrichtungen prüfen. Die Motorsäge nur mit wirksamen Sicherheitseinrichtungen benutzen.
- **Kettenbremse:** Die Motorsäge ist mit einer Kettenbremse ausgerüstet, die im Bruchteil einer Sekunde die Sägekette stoppt. Sie wird ausgelöst, wenn der Handschutz nach vorn gedrückt wird. Die Sägekette stoppt innerhalb von 0,15 s, die Stromzufuhr zum Motor wird unterbrochen.
- **Auslaufbremse:** Die Motorsäge ist mit einer Auslaufbremse ausgerüstet. Sie bewirkt, dass nach dem Loslassen des EIN/AUS-Schalters die Sägekette unmittelbar zum Stillstand kommt. Hierdurch wird das gefährliche Nachlaufen der Sägekette verhindert.
- Der **vordere und hintere Handschutz** schützt vor Verletzungen durch nach hinten geschleuderte Holzteile oder eine gerissene Sägekette.
- Der **Sperrknopf** verhindert unbeabsichtigtes Einschalten der Motorsäge.
- Der **Kettenfangbolzen** schützt den Bediener vor einer abgesprungenen oder gerissenen Sägekette.



Transport und Lagerung


- Zum Transport oder bei Nichtgebrauch den Netzstecker ziehen und den mitgelieferten Schienenschutz aufsetzen. Niemals die Motorsäge mit laufender Sägekette tragen und transportieren.
- Motorsäge nur am vorderen Handgriff tragen. Die Sägechiene zeigt nach hinten.
- Motorsäge in einem sicheren, trockenen und abschließbaren Raum außerhalb der Reichweite von Kindern ablegen. Die Motorsäge nicht im Freien aufbewahren.



Instandhaltung

- Stecker aus der Steckdose ziehen, bevor irgendeine Einstellung oder Wartung vorgenommen wird.
- Anschlusskabel regelmäßig auf Beschädigungen der Isolierung überprüfen.
- Motorsäge regelmäßig reinigen.
- Bei Beschädigungen des Kunststoffgehäuses umgehend eine fachgerechte Reparatur veranlassen.
- Benutzen Sie die Säge nicht bei defektem EIN/AUS-Schalter. Veranlassen Sie eine fachgerechte Reparatur.
- Auf keinen Fall an der Motorsäge bauliche Veränderungen vornehmen! Sie gefährden hierdurch Ihre Sicherheit!
- Nur die Wartungs- und Instandsetzungsarbeiten ausführen, die in dieser Betriebsanleitung beschrieben sind. Alle weiteren Arbeiten müssen vom DOLMAR Service übernommen werden.
- Nur Original DOLMAR Ersatzteile und Zubehör verwenden, die für diese Säge bestimmt sind. Bei Verwendung von anderen Teilen besteht erhöhte Unfallgefahr.
- Bei Unfällen oder Schäden mit nicht zugelassenen Sägegeschienen, Sägeketten, anderen Ersatzteilen oder Zubehör entfällt jegliche Haftung. Zugelassene Sägegeschienen und Sägeketten siehe „Auszug aus der Ersatzteilliste“.

Erste Hilfe

-  Arbeiten Sie nicht alleine. Eine weitere Person sollte sich immer in Rufweite befinden.
- Halten Sie für einen eventuellen Unfall immer einen Verbandskasten bereit. Füllen Sie entnommenes Material sofort wieder auf.
- Wenn Sie Hilfe anfordern, geben Sie folgende Angaben:
 - Wo geschah der Unfall?
 - Was geschah?
 - Wieviele Verletzte gibt es?
 - Welche Verletzungen?
 - Wer meldet?

Hinweis

Werden Personen mit Kreislaufstörungen zu oft Vibrationen ausgesetzt, kann es zu Schädigungen an Blutgefäßen oder des Nervensystems kommen.

Folgende Symptome können durch Vibrationen an Fingern, Händen oder Handgelenken auftreten: Einschlafen der Körperteile, Kitzeln, Schmerz, Stechen, Veränderung der Hautfarbe oder der Haut.

Werden diese Symptome festgestellt, suchen Sie einen Arzt auf.

Nur für EU-Länder: Werfen Sie Elektrowerkzeuge nicht in den Hausmüll! Gemäß Europäischer Richtlinie 2002/96/EG über Elektro- und Elektronik-Altgeräte und Umsetzung in nationales Recht müssen verbrauchte Elektrowerkzeuge getrennt gesammelt und einer umweltgerechten Wiederverwertung zugeführt werden.



MONTAGE

Sägeschiene und Sägekette montieren

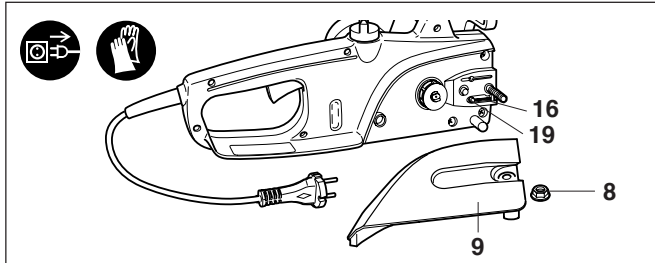
Verwenden Sie den im Lieferumfang enthaltenen Kombischlüssel.

Motorsäge zur Montage auf einen stabilen Untergrund stellen.

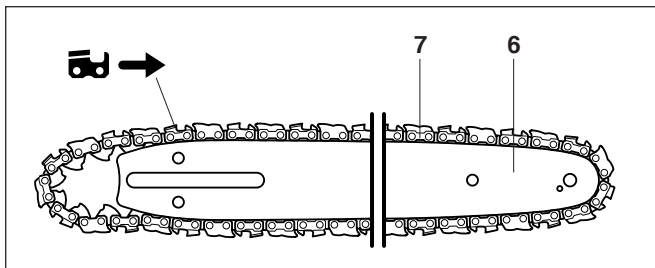


Bei allen Arbeiten an der Säge unbedingt Netzstecker ziehen und Schutzhandschuhe tragen!

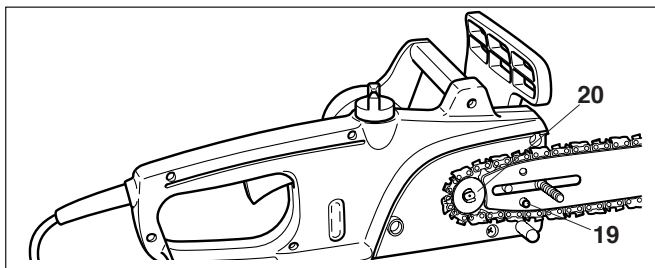
Motorsäge erst nach komplettem Zusammenbau und Prüfung starten!



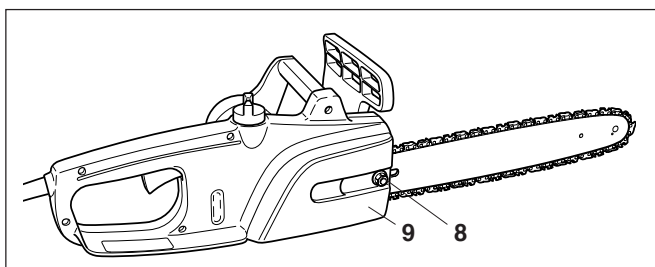
- Befestigungsmutter (8) abschrauben.
- Kettenradschutz (9) abziehen.
- Kettenspannschraube (16) linksherum (gegen den Uhrzeigersinn) drehen, bis der Zapfen (19) kurz vor dem linken Anschlag steht.



- Sägekette (7) auf die Sägeschiene (6) auflegen.
- Hobelzähne auf der Oberseite der Sägeschiene müssen in Pfeilrichtung zeigen.

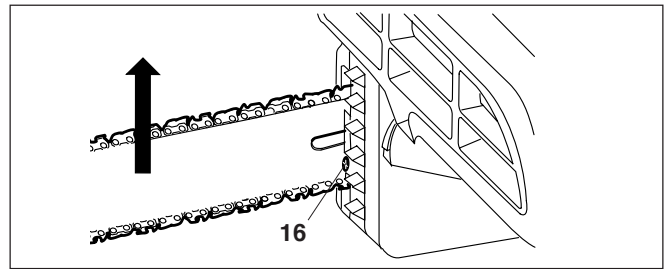


- Sägekette über das Kettenrad (20) führen und in die Verzahnung ziehen.
- Sägeschiene aufsetzen. Darauf achten, dass Zapfen (19) des Kettenspanners in das Loch der Sägeschiene eingreift.



- Kettenradschutz (9) aufsetzen und Befestigungsmutter (8) von Hand leicht anziehen.

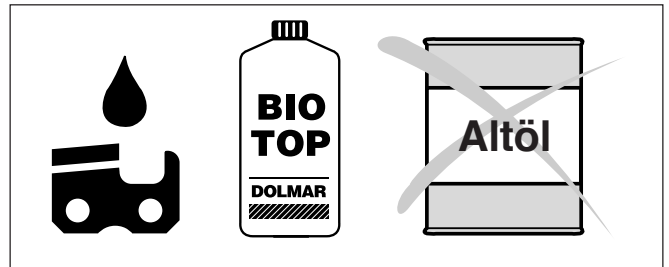
Sägekette spannen



- Sägeschienspitze leicht anheben und Kettenspannschraube (16) im Uhrzeigersinn drehen, bis Sägekette an der Schienenunterseite anliegt.
- Sägeschienspitze weiterhin anheben und die Befestigungsmutter am Kettenradschutz mit dem Kombischlüssel fest anziehen.

Sägekettenöl einfüllen

Zur Schmierung der Sägekette und Sägeschiene verwenden Sie ein biologisch abbaubares Sägekettenöl mit Haftzusatz. Der Haftzusatz im Sägekettenöl verhindert ein zu schnelles Abschleudern des Öls von der Sägevorrichtung. Die Verwendung von Mineralölen ist nicht zulässig, da dies zu Umweltschäden führt.



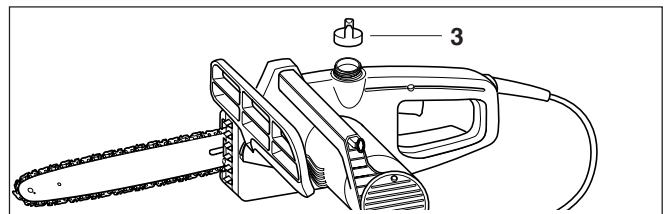
Haut- und Augenkontakt vermeiden! Augenkontakt mit Öl führt zu Reizungen. Bei Augenkontakt sofort das betroffene Auge mit klarem Wasser spülen. Danach sofort einen Arzt aufsuchen!



Niemals Altöl verwenden! Altöle enthalten Stoffe, die krebserregend sind. Die Verschmutzungen im Altöl führen zu starkem Verschleiß an der Ölpumpe, der Sägeschiene und der Sägekette. Altöle schädigen die Umwelt!



Wenn die Motorsäge das erste Mal mit Sägekettenöl befüllt wird oder der Tank vorher komplett entleert wurde, dann unbedingt Sägekettenöl bis zur Unterkante des Einfüllstutzens einfüllen; sonst können Probleme bei der Ölförderung auftreten.



- Umgebung des Öltankverschlusses (3) gut säubern, damit kein Schmutz in den Öltank gerät.
- Öltankverschluss abschrauben und Kettenöl bis zur Unterkante des Einfüllstutzens einfüllen.
- Öltankverschluss wieder fest aufschrauben.
- Eventuell übergelaufenes Kettenöl gut abwischen.
- Bei der ersten Inbetriebnahme dauert es bis zu 2 Minuten, bis das Sägekettenöl die Sägevorrichtung schmiert. Lassen Sie die Säge so lange ohne Belastung laufen (siehe „PRÜFUNGEN“).

Der Tankinhalt (145 ml) reicht für etwa 25 Minuten Betriebsdauer.

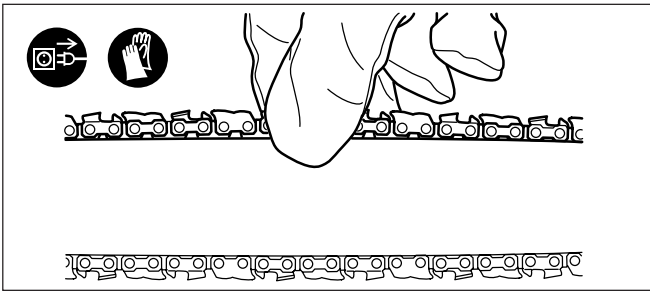
PRÜFUNGEN

Führen Sie vor Arbeitsbeginn die folgenden Prüfungen durch.

Kettenspannung kontrollieren



Kettenspannung nur bei gezogenem Netzstecker prüfen! Tragen Sie Schutzhandschuhe!



Die richtige Spannung der Sägekette ist dann gegeben, wenn die Sägekette an der Schienenunterseite anliegt und sich von Hand leicht ca. 5 mm von der Sägeschiene abheben läßt.

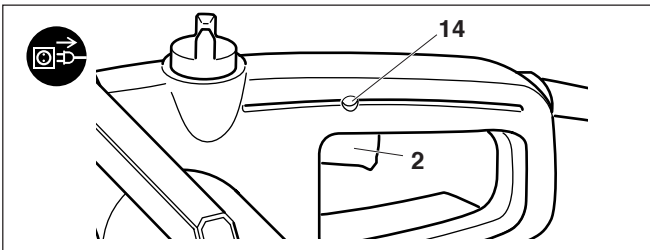
Kettenspannung häufig kontrollieren, da sich neue Sägeketten längen! Zu lockere Sägeketten können abspringen. Unfallgefahr!

Wenn die Kette zu locker ist: Lockern Sie die Befestigungsmutter am Kettenradschutz etwa eine Umdrehung. Spannen Sie die Kette wie unter „MONTAGE“, Seite 6 beschrieben.

EIN/AUS-Schalter prüfen



EIN/AUS-Schalter nur bei gezogenem Netzstecker prüfen! Ein Festsetzen des EIN/AUS-Schalters in Einschaltposition ist verboten!



- Der EIN/AUS-Schalter (2) darf sich nur drücken lassen, wenn Sie vorher den Sperrknopf (14) gedrückt halten.
- In gedrückter Stellung darf der EIN/AUS-Schalter nicht klemmen. Nach dem Loslassen muss der EIN/AUS-Schalter automatisch in die AUS-Stellung zurückgehen, und der Sperrknopf muss herauspringen.



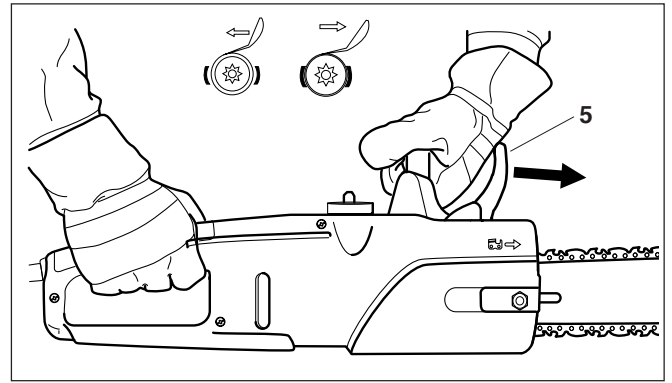
Sollten Sie einen Fehler am EIN/AUS-Schalter bemerken, dann dürfen Sie die Motorsäge nicht benutzen. Lassen Sie das Gerät von einer DOLMAR Fachwerkstatt reparieren. Versuchen Sie nicht, die Säge selbst zu reparieren.

Wichtiger Hinweis: Im Moment des Einschaltens kann es zu kurzzeitigem Spannungseinbruch kommen. Bei ungünstigen Bedingungen im Versorgungsnetz kann dies zu einer Beeinflussung anderer Verbraucher im gleichen Bereich des Versorgungsnetzes führen. Ist die Impedanz des Versorgungsnetzes kleiner als 0,092 Ohm, kann davon ausgegangen werden, dass keine Beeinflussung stattfindet.

Kettenbremse prüfen

HINWEIS: Wenn die Motorsäge nicht anläuft, muss die Kettenbremse gelöst werden. Handschutz (5) kräftig nach hinten ziehen, bis er fühlbar einrastet.

- **Beim Einschalten die Motorsäge mit beiden Händen festhalten.** Die rechte Hand am hinteren Griff, linke Hand am vorderen Handgriff. Griffe fest umfassen. Schiene und Kette dürfen keinerlei Kontakt mit Gegenständen haben.
- Zuerst Sperrknopf (14), dann EIN/AUS-Schalter (2) drücken. Die Sägekette läuft sofort an.



- Mit dem Handrücken den Handschutz (5) nach vorn drücken. Die Sägekette muss jetzt sofort zum Stillstand kommen.



Sollte die Sägekette bei dieser Prüfung nicht sofort zum Stillstand kommen, darf auf keinen Fall mit der Arbeit begonnen werden. DOLMAR Fachwerkstatt aufsuchen.

Auslaufbremse prüfen

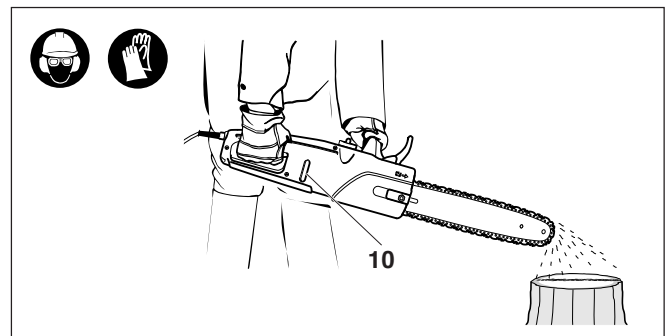
- Motorsäge einschalten.
- EIN/AUS-Schalter (2) ganz loslassen. Die Sägekette muss innerhalb einer Sekunde zum Stillstand kommen.



Sollte die Sägekette bei dieser Prüfung nicht innerhalb von einer Sekunde zum Stillstand kommen, darf nicht mit der Arbeit begonnen werden. DOLMAR Fachwerkstatt aufsuchen.

Kettenschmierung prüfen

Vor Arbeitsbeginn den Ölstand im Tank und die Ölförderung prüfen.



Den Ölstand erkennen Sie im Sichtfenster (10).

So prüfen Sie die Ölförderung:

- Motorsäge starten.
- Laufende Sägekette ca. 15 cm über einen Baumstumpf oder den Boden halten. Bei ausreichender Schmierung bildet sich eine leichte Ölspur durch das abspritzende Öl. Auf Windrichtung achten. Setzen Sie sich nicht unnötig dem Schmierölnebel aus.



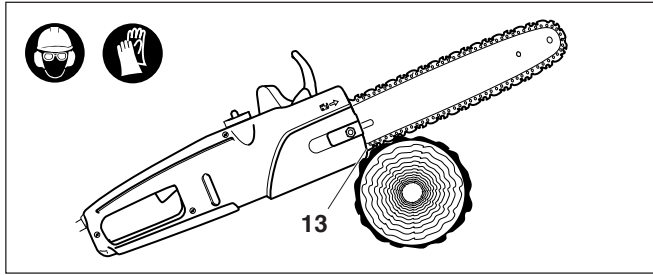
Beginnen Sie nicht mit der Arbeit, wenn sich keine Ölspur bildet. Sie verringern sonst die Lebensdauer der Sägekette. Überprüfen Sie den Ölstand. Reinigen Sie die Ölführungsnut und die Öleintrittsbohrung in der Sägeschiene (siehe unter „WARTUNG“).

HINWEIS:

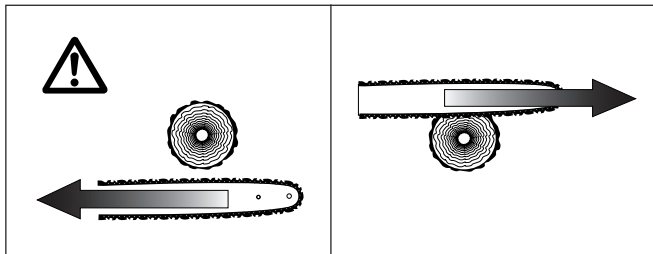
Nach Außerbetriebnahme des Gerätes ist es normal, dass noch einige Zeit geringe Restmengen von Kettenöl austreten können, die sich noch im Ölleitungssystem und an der Schiene und Kette befinden. Es handelt sich hierbei um keinen Defekt! Geeignete Unterlage verwenden!

ARBEITSWEISE MIT DER MOTORSÄGE

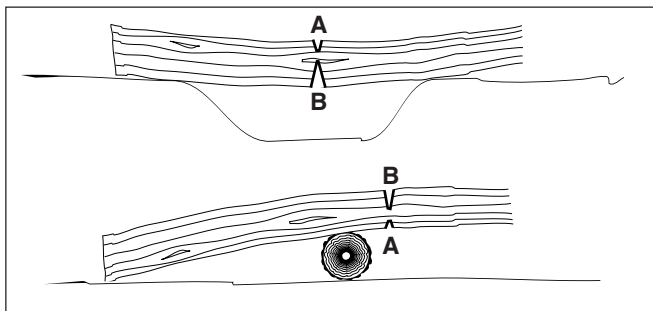
Ablängen



- Bei Ablängschnitten die Zangenleiste (13) an das zu schneidende Holz ansetzen.
- Mit laufender Sägekette in das Holz sägen. Die Säge dabei am hinteren Griff hochziehen und am vorderen Handgriff führen. Die Zangenleiste dient als Drehpunkt.
- Nachsetzen mit leichtem Druck auf den vorderen Handgriff. Die Säge dabei etwas zurückziehen. Zangenleiste tiefer ansetzen und erneut den hinteren Griff hochziehen.
- Werden mehrere Schnitte durchgeführt, ist die Motorsäge zwischen den Schnitten auszuschalten.



- !** Beim Schneiden mit der Schienenoberseite kann die Motorsäge in Ihre Richtung gestoßen werden, wenn die Sägekette einklemmt. Deshalb sollten Sie mit der Schienenunterseite sägen, da dann die Säge vom Körper weggezogen wird.



- Schneiden Sie Holz unter Spannung zuerst auf der Druckseite (A) ein. Sägen Sie dann den Trennschnitt auf der Zugseite (B). So vermeiden Sie das Einklemmen der Schiene.

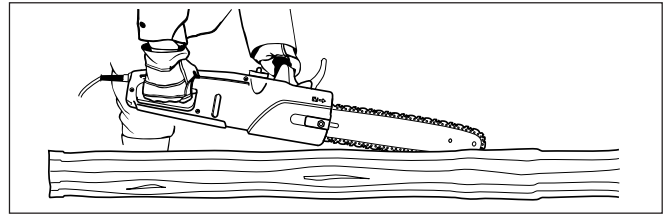
Entasten

- !** Entastungsarbeiten dürfen nur von geschulten Personen durchgeführt werden! Verletzungsgefahr durch Kickback!

- Beim Entasten sollte die Motorsäge möglichst am Stamm abgestützt werden. Sägen Sie nicht mit der Schienenspitze (Rückschlaggefahr).
- Unbedingt auf unter Spannung stehende Äste achten. Freihängende Äste nicht von unten durchtrennen.
- Nicht auf dem liegenden Stamm stehend Entastungsarbeiten durchführen.

Stech- und Längsschnitte

- !** Stech- und Längsschnitte dürfen nur von speziell geschulten Personen durchgeführt werden. Verletzungsgefahr durch Kickback!

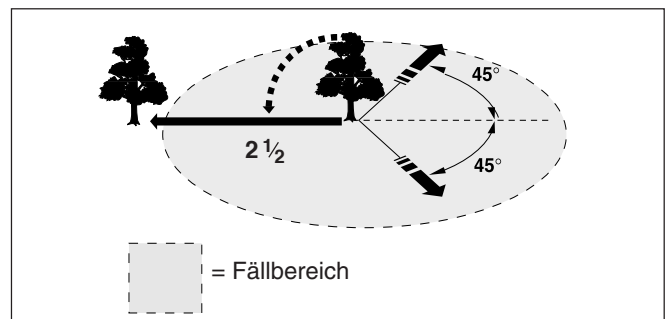


- Längsschnitte in einem möglichst flachen Winkel ansetzen. Dabei besonders vorsichtig vorgehen, da die Zangenleiste nicht verwendet werden kann.

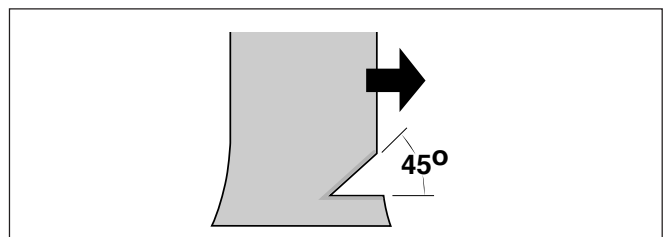
Fällen

- !** Fällarbeiten dürfen nur von geschulten Personen durchgeführt werden! Verletzungsgefahr!

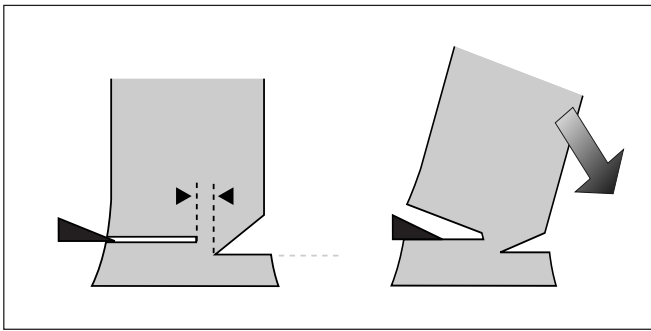
HINWEIS: Beachten Sie lokale Vorschriften, wenn Sie einen Baum fällen möchten.



- Vor Beginn des Fällens sicherstellen, dass:
 - a) sich im Fällbereich nur Personen aufhalten, die mit dem Fällen beschäftigt sind,
 - b) jeder Beteiligte in einem Winkel von etwa 45° hindernisfrei rückweichen kann. Erhöhte Stolpergefahr durch Elektrokabel bedenken!
 - c) der Stammfuß frei von allen Fremdkörpern, Gestrüpp und Ästen ist.
 - d) sich in Fallrichtung in einer Entfernung von 2 1/2 Baumlängen weder andere Personen noch Gegenstände befinden!
- Beurteilung des Baumes:
 - Hängerichtung
 - lose oder trockene Äste
 - Höhe des Baumes
 - natürlicher Überhang
 - ist der Baum faul?
- Windgeschwindigkeit und -richtung beachten. Bei stärkeren Windböen Fällarbeit nicht durchführen.
- Beschneiden der Wurzelanläufe: Mit dem größten Wurzelanlauf beginnen. Als erster Schnitt wird der senkrechte durchgeführt, danach der waagerechte.



- Fallkerb anlegen: Der Fallkerb gibt dem Baum die Fallrichtung und Führung. Er wird auf der Seite angelegt, in die der Baum fallen soll. Schnitt möglichst bodennah anlegen. Sägen Sie zuerst den waagerechten Schnitt bis auf eine Tiefe von 1/5–1/3 des Stammdurchmessers. Fallkerb nicht zu groß sägen! Dann den schrägen Schnitt sägen.
- Eventuelle Fallkerbkorrekturen auf der ganzen Breite nachschneiden.



- Den Fällschnitt etwas höher als die Fallkerbsohle anlegen. Er muss exakt waagrecht ausgeführt werden. Vor dem Fallkerb ca. 1/10 des Stammdurchmessers als Bruchleiste stehenlassen. Die Bruchleiste wirkt als Scharnier. Sie darf auf keinen Fall durchtrennt werden, da sonst der Baum unkontrolliert fällt. Rechtzeitig Keile im Fällschnitt setzen!
- Der Fällschnitt darf nur mit Keilen aus Kunststoff oder Aluminium gesichert werden. Die Verwendung von Eisenkeilen ist verboten.
- Nur seitwärts vom fallenden Baum aufhalten. In einem Winkel von 45° nach hinten vom fallenden Baum entfernen (siehe Abb. „Fällbereich“, Seite 8). Dabei auf fallende Äste achten!

WARTUNGSARBEITEN

Führen Sie die folgenden Wartungsarbeiten regelmäßig durch. Garantieansprüche werden nur dann anerkannt, wenn diese Arbeiten regelmäßig und ordnungsgemäß ausgeführt wurden.

Sie dürfen nur Wartungsarbeiten durchführen, die in dieser Betriebsanleitung beschrieben sind. Darüber hinausgehende Arbeiten müssen von einer DOLMAR Fachwerkstatt ausgeführt werden.

Motorsäge reinigen

Reinigen Sie die Säge regelmäßig mit einem trockenen Lappen. Besonders die Griffe müssen frei von Öl sein.

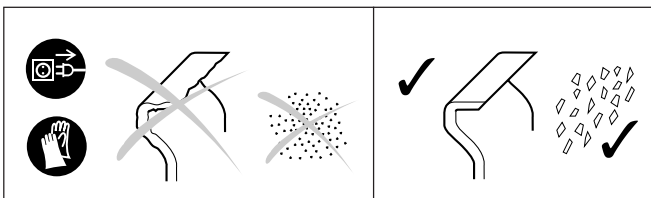
Kunststoffgehäuse überprüfen.

Führen Sie regelmäßig eine Sichtprüfung aller Gehäuseteile durch. Bei Beschädigungen von Gehäuseteilen umgehend fachgerechte Reparatur in einer DOLMAR Fachwerkstatt veranlassen.

Sägekette schärfen



Bei allen Arbeiten an der Sägekette unbedingt Netzstecker ziehen und Schutzhandschuhe tragen!



Die Sägekette nachschärfen, wenn:

- holzmehlartige Sägespäne beim Sägen von feuchtem Holz entstehen;
- die Kette auch bei stärkerem Druck nur mühevoll ins Holz zieht;
- die Schnittkante sichtbar beschädigt ist;
- die Säge im Holz einseitig nach links oder rechts verläuft. Die Ursache hierfür liegt in einer ungleichmäßigen Schärfung der Sägekette oder einer einseitigen Beschädigung.

Schärfen Sie die Sägekette häufig, aber nehmen Sie wenig Material weg.

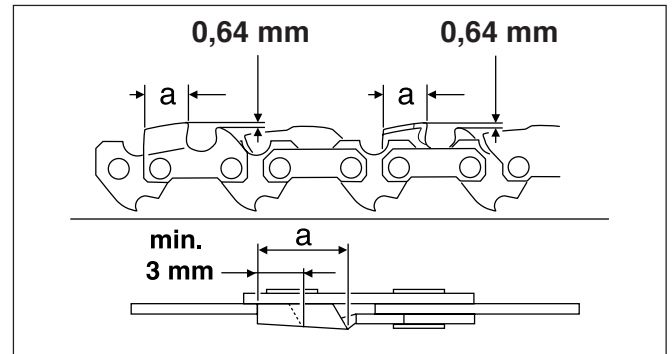
Für das einfache Nachschärfen genügen meist 2–3 Feilenstriche. Nach mehrmaligem Schärfen die Sägekette in einer DOLMAR Fachwerkstatt nachschärfen lassen.

Schärfkriterien:

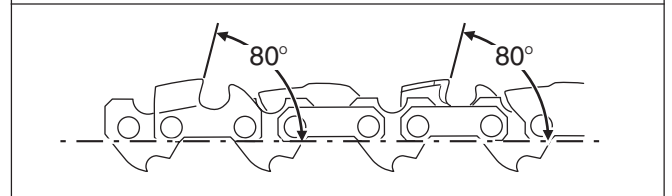
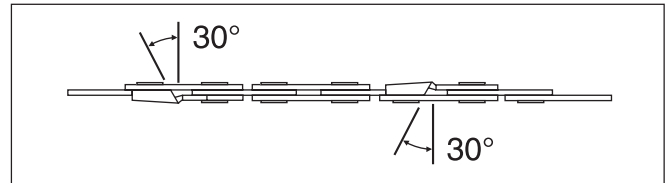
- Alle Hobelzähne müssen gleich lang sein (Maß a). Verschieden hohe Hobelzähne verursachen rauhen Kettenlauf und können Kettenrisse verursachen!
- Sägekette nicht erneut schärfen, wenn die Hobelzahn-Mindestlänge von 3 mm erreicht ist. Sie müssen dann eine neue Sägekette montieren.
- Der Abstand zwischen Tiefenbegrenzer (runde Nase) und Schneidkante bestimmt die Spandicke. Die besten Schnittergebnisse werden mit einem Tiefenbegrenzerabstand von 0,64 mm erreicht.



Ein zu großer Abstand erhöht die Rückschlaggefahr!

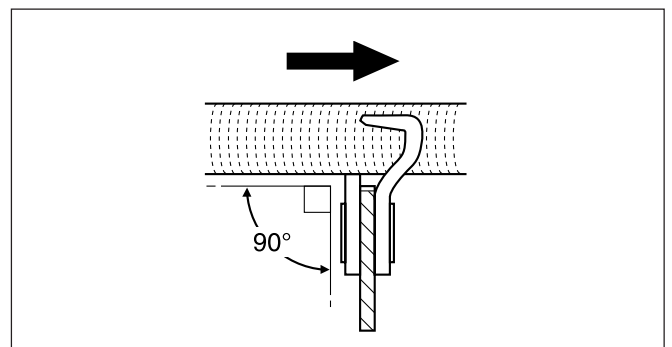


- Der Schärftwinkel von 30° muss bei allen Hobelzähnen unbedingt gleich sein. Unterschiedliche Winkel verursachen einen rauhen, ungleichmäßigen Kettenlauf, fördern den Verschleiß und führen zu Kettenbrüchen!
- Der Brustwinkel des Hobelzahnes von 80° ergibt sich durch die Eindringtiefe der Rundfeile. Wenn die vorgeschriebene Feile richtig geführt wird, ergibt sich der korrekte Brustwinkel von selbst.

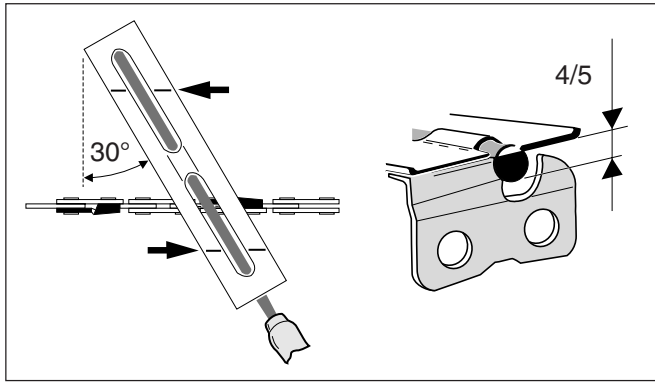


Feile und Feilenführung

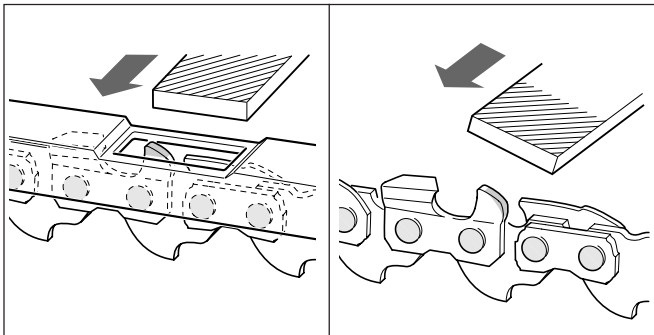
- Verwenden Sie zum Schärfen eine Spezial-Sägekettenrundfeile \varnothing 4,5 mm für die erste Hobelzahnhälfte, danach 4,0 mm. Normale Rundfeilen sind ungeeignet. Bestellnummer siehe „Zubehör“.



- Die Feile soll nur im Vorwärtsstrich (Pfeil) greifen. Beim Zurückführen die Feile vom Material abheben.
- Der kürzeste Hobelzahn wird zuerst geschärft. Die Länge dieses Zahnes ist dann das Sollmaß für alle anderen Hobelzähne der Sägekette.
- Feile wie in Bild gezeigt führen.



- Ein Feilenhalter erleichtert die Feilenführung. Er besitzt Markierungen für den korrekten Schärfwinkel von 30° (Markierungen parallel zur Sägekette ausrichten) und begrenzt die Einsinktiefe (4/5 Feilendurchmesser). Bestellnummer siehe „Zubehör“.

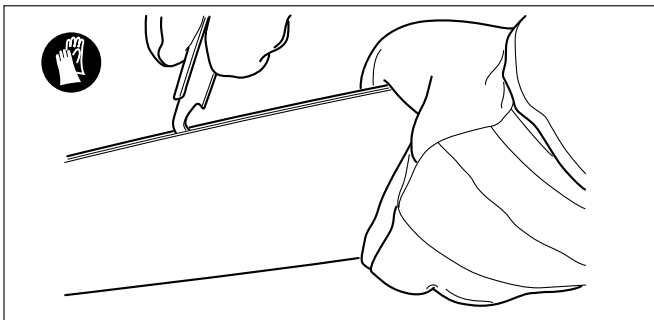


- Im Anschluss an das Nachschärfen die Höhe des Tiefenbegrenzers mit der Kettenmesslehre überprüfen. Bestellnummer siehe „Zubehör“.
- Auch den geringsten Überstand mit einer Spezial-Flachfeile (Bestellnummer siehe „Zubehör“) entfernen.
- Tiefenbegrenzer vorne wieder abrunden.

Sägeschiene reinigen und Umlenkstern nachschmieren



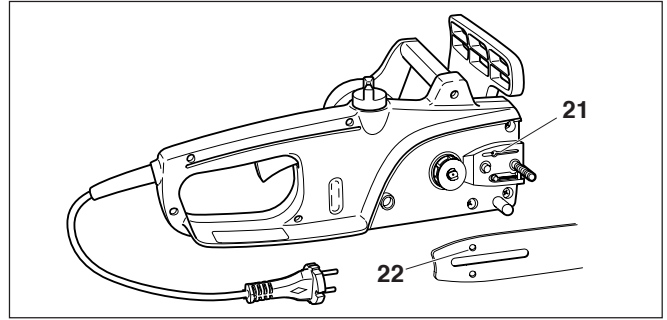
Unbedingt Schutzhandschuhe tragen. Verletzungsgefahr an Graten.



Die Laufflächen der Sägeschiene regelmäßig auf Beschädigungen überprüfen, mit geeignetem Werkzeug reinigen, und wenn notwendig entgraten.

Bei intensiver Nutzung der Motorsäge das Lager des Umlenksterns 1x wöchentlich nachschmieren. Die 2 mm große Bohrung an der Sägeschienenspitze vor dem Nachschmieren **sorgfältig** reinigen und geringe Menge Mehrzweckfett einpressen (siehe „Zubehör“).

Ölführung reinigen



- Die Ölführungsnut (21) sowie die Öleintrittsbohrung (22) in der Sägeschiene regelmäßig reinigen.

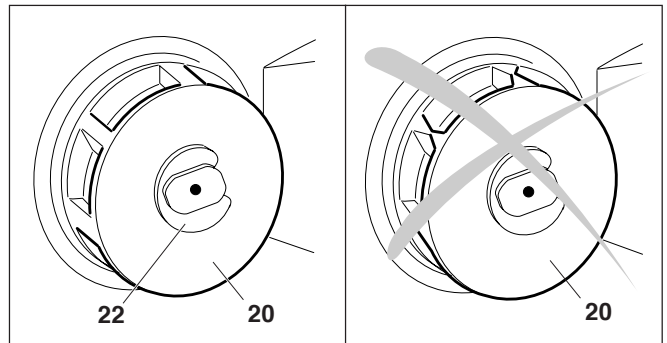
Neue Sägekette

Verwenden Sie zwei bis drei Sägeketten wechselweise, damit sich Sägekette, Kettenrad und Laufflächen der Sägeschiene gleichmäßig abnutzen.

Um ein gleichmäßiges Abnutzen der Sägeschienennut zu erreichen, wenden Sie beim Kettenwechsel die Sägeschiene.



Nur für diese Säge zugelassene Ketten und Schienen verwenden (siehe „TECHNISCHE DATEN“)!



Bevor Sie eine neue Sägekette auflegen, überprüfen Sie den Zustand des Kettenrades (20).



Ein eingelaufenes Kettenrad führt zu Beschädigungen an einer neuen Sägekette. Lassen Sie es unbedingt erneuern!

Beim Wechsel des Kettenrades immer einen neuen Sicherungsring (22) verwenden.

Wartung der Ketten- und Auslaufbremse

Die Bremssysteme sind sehr wichtige Sicherheitseinrichtungen und wie jedes Teil auch einem gewissen Verschleiß ausgesetzt. Sie müssen regelmäßig von einer DOLMAR Fachwerkstatt überprüft werden. Das dient Ihrem eigenen Schutz.

LAGERUNG/AUSSERBETRIEBNAHME

Biologisch abbaubares Sägekettenöl ist nur begrenzt haltbar. Nach einer Frist von 2 Jahren ab dem aufgedruckten Herstellungsdatum neigen Bioöle zu Verklebungen und verursachen dadurch Schäden an Ölpumpe oder ölführenden Bauteilen.

- Vor einer längeren Außerbetriebnahme den Öltank entleeren und anschließend mit etwas Motoröl (SAE 30) befüllen.
- Die Motorsäge einige Zeit betreiben, damit alle Bioölreste aus Tank, Ölleitungssystem und Sägevorrichtung gespült werden.

Nach Außerbetriebnahme des Gerätes ist es normal, dass noch einige Zeit geringe Mengen von Kettenöl austreten. Es handelt sich hierbei um keinen Defekt!

Geeignete Unterlage verwenden!

Für erneute Inbetriebnahme wieder frisches BIOTOP-Sägekettenöl einfüllen.

STÖRUNGSSUCHE

Störung	Ursache	siehe Seite
Säge arbeitet nicht	keine Stromversorgung	4
	Kabel defekt	4
	Kettenbremse ausgelöst	7
	Netzsicherung ausgelöst	4
Mangelnde Leistung	Kohlebürsten verschlissen	–
Keine Kettenschmierung	Öltank leer	6
	Ölführungsnut verschmutzt	10
Sägekette steht nicht schlagartig	Kettenbremse defekt	7
Sägekette läuft mehr als eine Sekunde nach	Auslaufbremse defekt	7

GARANTIE

DOLMAR garantiert eine einwandfreie Qualität und übernimmt, unbeschadet der gesetzlichen Gewährleistung, im Falle von Material- oder Herstellungsfehlern Garantie. Die Garantiezeit beträgt bei ausschließlich privater Nutzung 24 Monate und bei gewerblich / beruflichem Gebrauch oder bei Einsatz im Vermietgeschäft 12 Monate. Die gewährte Garantie hat nur in Deutschland und Österreich Gültigkeit.

Jegliche Garantiearbeiten werden durch einen DOLMAR-Fachhändler bzw. einer DOLMAR Service-Werkstatt ausgeführt. Hierbei behalten wir uns das Recht auf eine zweimalige Nachbesserung, bei gleichem Fehler, vor. Schlägt eine Nachbesserung fehl oder ist diese unmöglich, kann das Gerät gegen ein gleichwertiges Gerät getauscht werden. Ist auch der Austausch erfolglos oder unmöglich besteht die Möglichkeit der Wandlung. Den nächsten Fachhändler finden Sie unter www.dolmar.de

Normaler Verschleiß, natürliche Alterung, unsachgemäße Nutzung sowie Reinigungs-, Pflege- und Einstellarbeiten unterliegen generell nicht der Garantie. Der Garantieanspruch muss durch einen maschinell erstellten Original-Kaufbeleg nachgewiesen werden. Fragen Sie im Zweifelsfall Ihren Verkäufer. Er ist als Verkäufer des Produktes für die Gewährleistung verantwortlich.


Betriebs- und Nutzungsbedingt unterliegen einige Bauteile, auch bei bestimmungsgemäßem Gebrauch, einem normalen Verschleiß und müssen gegebenenfalls rechtzeitig ersetzt werden.

Dazu gehören bei einer Kettensäge mit Elektromotor:

Sägekette und Sägeschiene, Ritzel, Ein-/ Ausschalter Kohlebürsten und die Ölpumpe. Wir bitten um Ihr Verständnis, dass für folgende Schadensursachen keine Garantie übernommen werden kann:

Nichtbeachtung der Betriebsanleitung. Unterlassung von notwendigen Wartungs- und Reinigungsarbeiten. Offensichtliche Überlastung durch anhaltende Überschreitung der Leistungsgrenze. Verwendung von nicht zugelassenen Sägeschiene und Ketten. Verwendung nicht zugelassener Schienen- und Kettenlängen. Gewaltanwendung, unsachgemäße Behandlung, Mißbrauch oder Unglücksfall. Überhitzungsschaden auf Grund verschmutzter Kühlluftzufuhr am Motorgehäuse. Verwendung ungeeigneter Ersatzteile bzw. nicht Original DOLMAR Teile, soweit schadensverursachend. Verwendung ungeeigneter oder überlagerter Betriebsstoffe. Eingriffe nicht sachkundiger Personen oder unsachgemäße Instandsetzungsversuche.

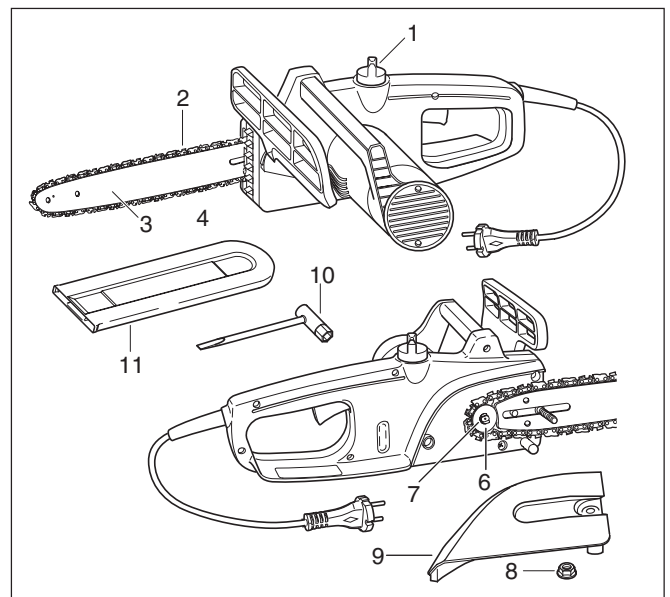
Wichtige Information bei Ersatzteilbestellungen von Sägeketten und Sägeschiene!


Die ES-2 A haben serienmäßig eine Sägeschiene mit **1,1 mm** Nutbreite. Nur die entsprechende Sägekette mit **1,1 mm** Treibgliedstärke benutzen! Die Sägeschiene **1,1 mm** Nutbreite sind mit diesem Symbol  gekennzeichnet.

AUSZUG AUS DER ERSATZTEILLISTE

Nur Original DOLMAR Ersatzteile verwenden. Für Reparaturen und Ersatz anderer Teile ist Ihre DOLMAR Fachwerkstatt zuständig.

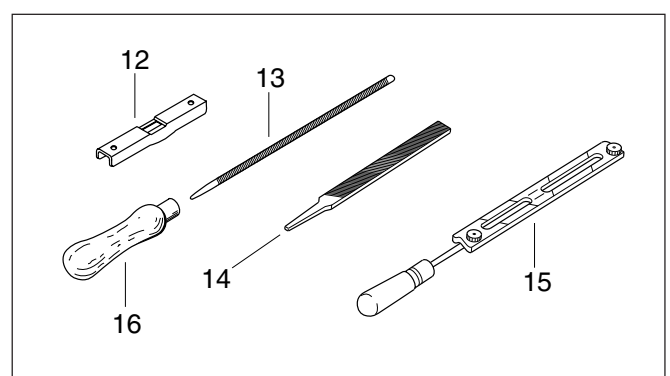
Ersatzteile



Pos.	DOLMAR-Nr.	Stck.	Benennung
1	205 114 204	1	Öltankverschluss kpl.
2	511 290 046	1	Sägekette 3/8" für 30 cm, 1,1 mm
3	412 030 611	1	Sternschiene 30 cm (12"), 1,1 mm 
6	210 224 010	1	Kettenrad
7	930 108 100	1	Sicherungsring
8	923 208 004	1	Befestigungsmutter
9	210 213 102	1	Kettenradschutz
10	941 713 001	1	Kombischlüssel SW 13
11	952 100 133	1	Sägekettenschutz (30 cm)

Zubehör

(nicht im Lieferumfang)



Pos.	DOLMAR-Nr.	Benennung
12	953 100 090	Kettenmesslehre 3/8"
13	953 003 100	Rundfeile \varnothing 4,5 mm
13	953 003 090	Rundfeile \varnothing 4,0 mm
14	953 003 060	Flachfeile
15	953 030 020	Feilenhalter kpl. 3/8" mit Feile \varnothing 4,5 mm
15	953 030 010	Feilenhalter kpl. 3/8" mit Feile \varnothing 4,0 mm
16	953 004 010	Feilenheft
–	980 008 210	BIOTOP Kettensägenöl 1 l
–	980 008 211	BIOTOP Kettensägenöl 5 l
–	980 008 213	BIOTOP Kettensägenöl 20 l
–	944 360 000	Mehrzweckfett
–	944 350 000	Fettpresse

Den nächsten Fachhändler finden Sie unter
www.dolmar.de



DOLMAR GmbH
Postfach 70 04 20
D-22004 Hamburg
Germany
<http://www.dolmar.de>

Änderungen vorbehalten

Form: 995 702 238 (9.06 D)