

Betriebsanleitung

Originalbetriebsanleitung

Achtung:

Lesen Sie vor der ersten Inbetriebnahme diese Betriebsanleitung gründlich durch und befolgen Sie unbedingt die Sicherheitsvorschriften!

Betriebsanleitung sorgfältig aufbewahren!



MS-341 U

<http://www.dolmar.com>

DOLMAR



Herzlichen Dank für Ihr Vertrauen!

Wir möchten, dass Sie ein zufriedener DOLMAR-Kunde sind. Sie haben sich für eine der modernsten DOLMAR Motorsensen entschieden.

Die Motorsense MS-341 U bietet bei günstigem Anschaffungspreis modernste Technik, ergonomisches Design und hohen Bedienungskomfort. Der Motor der Motorsense MS-341 U mit optimalem Zylinderdesign, computerberechneten Steuerzeiten und wartungsfreier Elektronikzündung hat sich bereits seit Jahren in dem Profi-Freischneider DOLMAR MS-3310 erfolgreich bewährt. Er zeichnet sich aus durch hohe Leistung bei vergleichsweise geringem Kraftstoffverbrauch.

Die Antriebswelle ist mit siebenfacher Lagerung und einer soliden Fliehkraftkupplung für harten Dauereinsatz ausgelegt. Durch vier konusförmige Hohlämpfungselemente zwischen Hauptrohr und Griffen wird die Vibration weitgehend vom Bediener ferngehalten, so dass auch im Dauereinsatz kraftschonend und bequem gearbeitet werden kann. Alle wichtigen Funktionselemente sind bedienungsfreundlich im rechten Handgriff zusammengefasst.

Um Ihre persönliche Sicherheit zu gewährleisten und eine optimale Funktion und Leistungsbereitschaft der Motorsense zu garantieren, haben wir eine Bitte an Sie:

Lesen Sie vor der ersten Inbetriebnahme diese Betriebsanleitung gründlich durch, und befolgen Sie unbedingt die Sicherheitsvorschriften! Nichtbeachtung kann zu lebensgefährlichen Verletzungen führen!



WARNUNG

Die Zündanlage dieser Maschine erzeugt ein elektromagnetisches Feld. Dieses Feld kann einige medizinische Geräte, wie z. B. Herzschrittmacher stören. Um das Risiko schwerer oder tödlicher Verletzungen zu verringern, sollten Personen mit einem medizinischen Gerät mit ihrem Arzt und dem Hersteller des Gerätes Kontakt aufnehmen, bevor die Maschine in Betrieb genommen wird.

Inhaltsverzeichnis

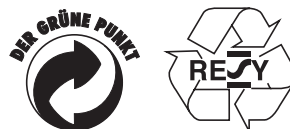
Seite

Verpackung	2
Lieferumfang	3
Symbolerklärung	3
SICHERHEITSHINWEISE	
Allgemeine Hinweise	4
Persönliche Schutzausrüstung	4
Umgang mit Kraftstoffen / Tanken	5
Inbetriebnahme	5-6
Rückschlag (Kickback)	6
Arbeitsverhalten und -technik	7
Einsatzbereich der Schneidwerkzeuge	7
Transport	7
Lagerung	8
Instandhaltung	8
Erste Hilfe	8
Technische Daten	9
Teilebezeichnung	9
INBETRIEBNAHME	
Montage des Rohrhandgriffes	10
Montage der Schutzhaube	10-11
Werkzeugmontage	
Montage des 4-Zahn-Schlagmessers (Zubehör)	11
Montage des 8-Zahn-Wirbelblattes (Zubehör)	11
Montage des 3-Zahn-Dickichtmessers	11
Montage des Fadenkopfes (Zubehör)	12
Montage des Fadenmessers	12
Nachstellen des Fadens	12
Kraftstoffgemisch / Tanken	13
Anlegen des Schultergurtes	14
Ausbalancieren der Motorsense	14
Motor starten	15
Standgas einstellen	15
INSTANDSETZUNGS- UND WARTUNGSARBEITEN	
Wartungs- und Pflegehinweise	16
Schneidwerkzeug schärfen	16
Anwerfseil erneuern	17
Rückholfeder erneuern	17
Luftfilter reinigen	18
Zündkerze prüfen / auswechseln	18
Saugkopf auswechseln	19
Störungssuche	19
Werkstattservice, Ersatzteile und Garantie	20
Auszug aus der Ersatzteilliste	21
EG-Konformitätserklärung	21
Notizen	22-23

Verpackung

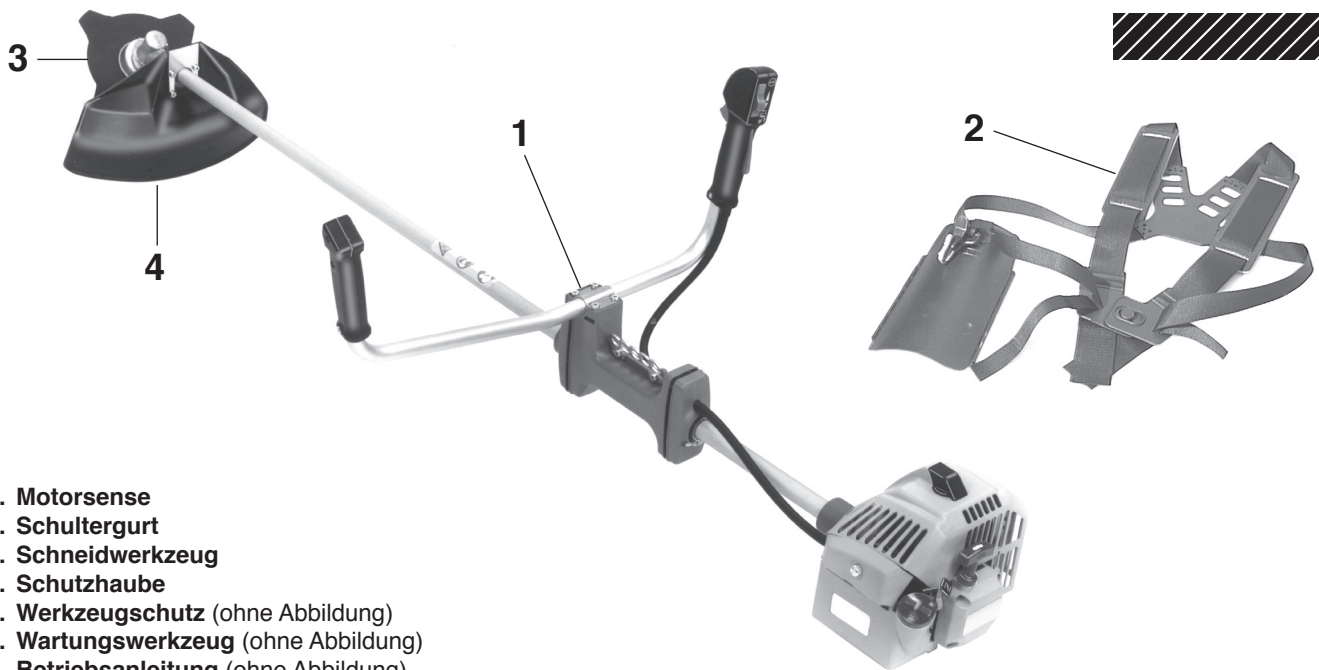
Ihre DOLMAR Motorsense befindet sich zum Schutz vor Transportschäden in einem Karton.

Kartonagen sind Rohstoffe und somit wiederverwendungsfähig oder können dem Rohstoffkreislauf (Altpapierverwertung) wieder zurückgeführt werden.



Lieferumfang

DOLMAR



1. Motorsense
2. Schultergurt
3. Schneidwerkzeug
4. Schutzhaube
5. Werkzeugschutz (ohne Abbildung)
6. Wartungswerkzeug (ohne Abbildung)
7. Betriebsanleitung (ohne Abbildung)

Sollte eines der hier aufgeführten Bauteile nicht im Lieferumfang enthalten sein, wenden Sie sich bitte an Ihren Verkäufer!

Symbolerklärung

Sie werden auf dem Gerät und beim Lesen der Betriebsanleitung auf folgende Symbole stoßen.

	Betriebsanleitung lesen und Warn- und Sicherheitshinweise befolgen!		Choke
	Besondere Vorsicht und Aufmerksamkeit!		Motor starten
	Verboten!		Motor ausschalten!
	Schutzhandschuhe tragen!		Rauchen verboten!
	Sicherheitsschuhe tragen!		Kein offenes Feuer!
	Helm, Gesichts-, Augen- und Gehörschutz tragen!		Kraftstoffgemisch
	Sicherheitsabstand von 15 Meter einhalten!		Erste Hilfe
	Gefahr: Achte auf weggeschleuderte Teile!		Recycling
	Achtung: Kickback! (Rückschlag)		
	Max. Drehzahl des Schneidwerkzeugs		CE-Kennzeichnung
	Drehrichtung des Schneidwerkzeugs		

Sicherheitshinweise

Allgemeine Hinweise

Bestimmungsgemäßer Gebrauch: Diese Motorsensen sind mit den entsprechenden und zugelassenen Schneidwerkzeugen für Einsatzbereiche vorgesehen, die auf Seite 7 beschrieben werden. Die Benutzung der Motorsense darf nur von einer Person und ausschließlich im Freien erfolgen!

Nicht zugelassene Arbeitstechnik:

Die Verwendung von Schneidwerkzeugen, die nicht für diese Motorsensen zugelassen sind, ist verboten!

Nicht zugelassene Bediener:

Personen, die mit der Bedienungsanleitung nicht vertraut sind, Kinder, Jugendliche, sowie Personen unter Alkohol-, Drogen- oder Medikamenteneinfluss dürfen das Gerät nicht bedienen.

Nationale Regularien können den Einsatz des Gerätes einschränken! Auf vorgeschriebene Ruhezeiten (Lärmschutz) achten.

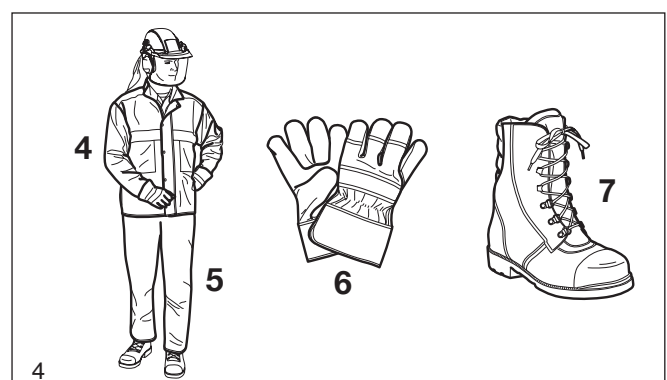
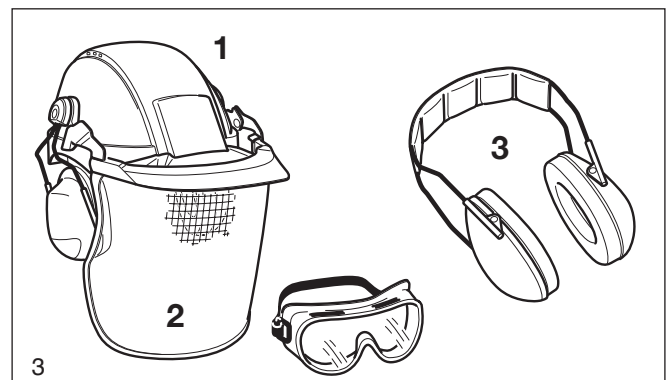
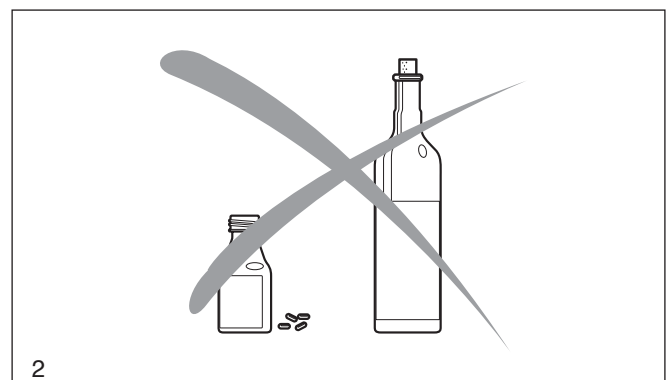
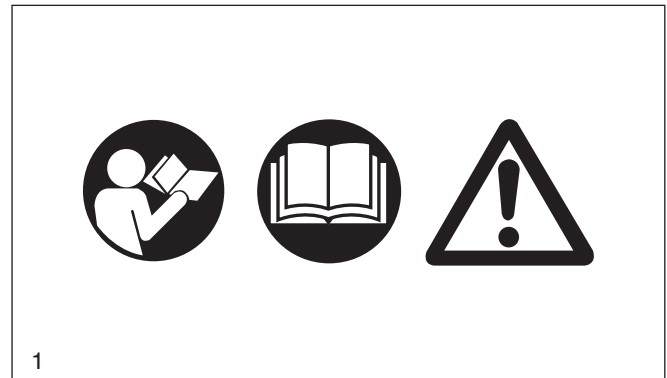
Zur Gewährleistung der sicheren Handhabung muss die Bedienperson unbedingt diese Betriebsanleitung lesen, um sich mit der Handhabung des Gerätes vertraut zu machen (1). Unzureichend informierte Bediener können sich und andere Personen durch unsachgemäßen Gebrauch gefährden.

- Motorsense nur an Benutzer ausleihen, die Erfahrung mit einer Motorsense haben. Die Betriebsanleitung ist dabei zu übergeben.
- Erstbenutzer sollten sich vom Verkäufer einweisen lassen, um sich mit den Eigenschaften des motorbetriebenen Schneidens vertraut zu machen.
- Kinder und Jugendliche unter 18 Jahren dürfen die Motorsense nicht benutzen. Jugendliche über 16 Jahre sind von diesem Verbot ausgenommen, wenn sie zum Zwecke der Ausbildung unter Aufsicht eines Fachkundigen stehen.
- Das Arbeiten mit der Motorsense erfordert hohe Aufmerksamkeit.
- Niemals in kranker oder müder Verfassung arbeiten.
- Nur in guter körperlicher Verfassung arbeiten. Alle Arbeiten ruhig und umsichtig durchführen. Der Bediener ist gegenüber Dritten verantwortlich.
- Niemals unter Einfluss von Alkohol, Drogen oder Medikamenten arbeiten (2).

Persönliche Schutzausrüstungen

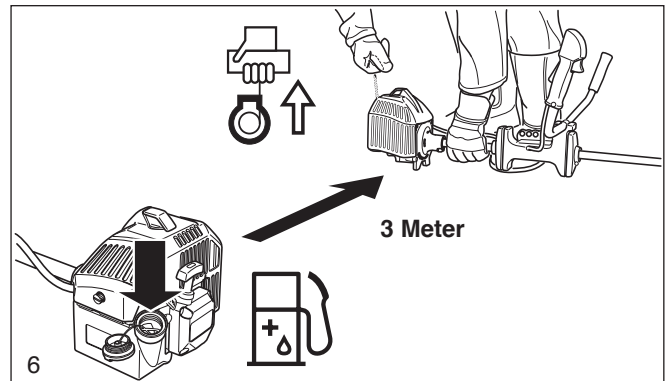
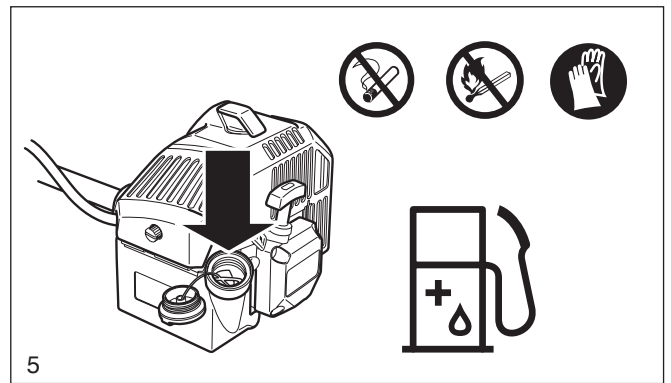
- Die Kleidung soll zweckmäßig, d. h. eng anliegend aber nicht hinderlich sein. Keinen Körperschmuck oder Kleidungen tragen, die ein Verfangen an Buschwerk oder Sträuchern ermöglichen. Bei langen Haaren unbedingt Haarnetz tragen.
- **Um beim Sensen Verletzungen von Kopf, Augen, Hand, Fuß sowie Gehörschäden zu vermeiden, müssen die nachfolgend beschriebenen Körperschutzausrüstungen und Körperschutzmittel getragen werden.**
- Das Tragen eines Schutzhelmes wird empfohlen; beim Arbeiten in Waldgebieten ist es unbedingt erforderlich. Der **Schutzhelm** (1) ist regelmäßig auf Beschädigungen hin zu überprüfen und spätestens nach 5 Jahren auszutauschen. Nur geprüfte Schutzhelme verwenden.
- Der **Gesichtsschutz** (2) des Helmes hält aufgewirbeltes Schnittgut oder weggeschleuderte Gegenstände ab. Um Verletzungen der Augen zu vermeiden, ist zusätzlich zum Gesichtsschutz eine Schutzbrille zu tragen.
- Zur Vermeidung von Gehörschäden sind geeignete persönliche **Schallschutzmittel** zu tragen. (Gehörschutz (3), Kapseln, Wachswatte etc.) Oktavbandanalyse auf Anfrage.
- Die **Sicherheits-Forstjacke** (4) hat signalfarbene Schulterpartien. Arme und Hals sind immer durch Kleidung zu schützen.
- Die **Sicherheits-Latzhose** (5) hat diverse Lagen Nylongewebe und schützt vor Schnittverletzungen. Ihre Verwendung wird dringend empfohlen. Auf jeden Fall eine lange Hose aus festem Stoff tragen.

- **Arbeitshandschuhe** (6) aus festem Leder gehören zur vorschriftsmäßigen Ausrüstung und sind beim Arbeiten mit der Motorsense ständig zu tragen.
- Beim Arbeiten mit der Motorsense sind **Sicherheitsschuhe** bzw. **Sicherheitsstiefel** (7) mit griffiger Sohle, Stahlkappe und ein Beinschutz zu tragen. Das Sicherheitsschuhwerk mit Schnittschutzeinlage bietet Schutz vor Schnittverletzungen und gewährleistet einen sicheren Stand.



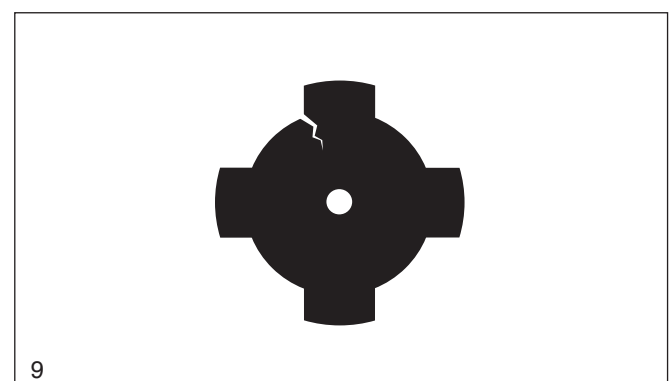
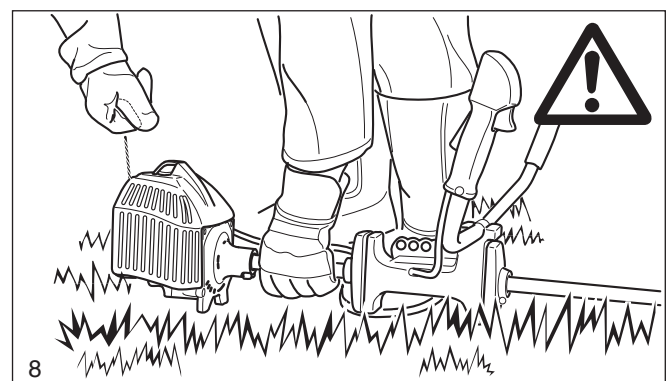
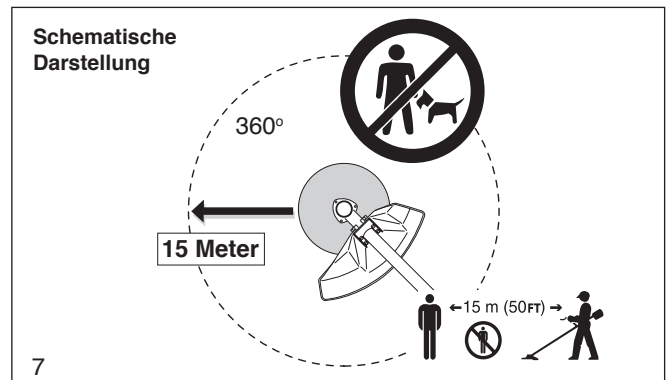
Umgang mit Kraftstoffen / Tanken

- Beim Betanken der Motorsense ist der Motor auszuschalten (11).
- Rauchen und jedes offene Feuer ist nicht zulässig (5).
- Vor dem Tanken den Motor abkühlen lassen.
- Kraftstoffe können Lösungsmittelähnliche Substanzen enthalten. Haut- und Augenkontakt mit Mineralölprodukten vermeiden. Beim Betanken Handschuhe tragen. Schutzkleidung öfter wechseln und reinigen. Kraftstoffdämpfe nicht einatmen. Das Einatmen von Kraftstoffdämpfen kann körperliche Schäden verursachen.
- Motorsense vor dem Betanken in eine stabile Lage bringen.
- Kein Kraftstoff oder Öl verschütten. Wenn Kraftstoff oder Öl verschüttet wurde, Motorsense sofort säubern. Kraftstoff nicht mit Kleidung in Berührung bringen. Falls Kraftstoff an die Kleidung gelangt, Kleidung sofort wechseln.
- Darauf achten, dass kein Kraftstoff oder Öl ins Erdreich gelangt (Umweltschutz). Geeignete Unterlage verwenden.
- Nicht in geschlossenen Räumen tanken. Kraftstoffdämpfe sammeln sich am Boden (Explosionsgefahr).
- Verschlussschraube des Kraftstofftanks gut verschließen und regelmäßig auf Dichtheit überprüfen.
- Zum Starten der Motorsense den Standort wechseln (mindestens 3 Meter entfernt vom Tankplatz) (6).
- Kraftstoffe sind nicht unbegrenzt lagerfähig. Nur soviel einkaufen, wie in absehbarer Zeit verbraucht werden soll.
- Kraftstoff nur in zugelassenen und gekennzeichneten Kanistern transportieren und lagern. Kraftstoff Kindern nicht zugänglich machen.



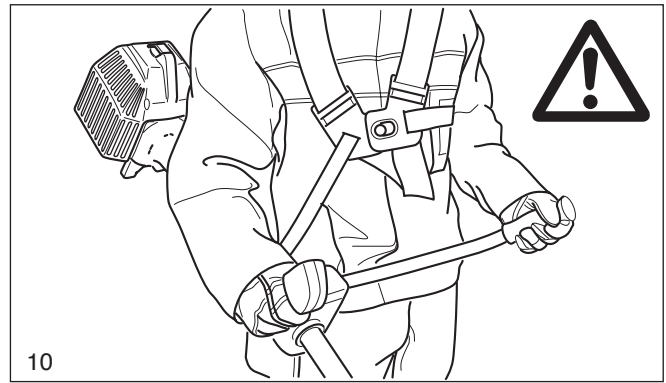
Inbetriebnahme

- **Nicht allein arbeiten, für Notfälle muss jemand in der Nähe (Rufweite) sein.**
- Sicherstellen, dass sich im Arbeitsbereich von 15 m keine Kinder oder weitere Personen aufhalten. Achten Sie auch auf Tiere (7).
- **Vor Arbeitsbeginn Motorsense auf betriebssicheren Zustand prüfen:** fester Sitz des Schneidwerkzeuges, der Gashebel muss beim Loslassen selbsttätig in die Nullstellung zurückgehen, Funktion der Gashebelsperre, Schneidwerkzeug darf nicht im Leerlauf drehen, saubere und trockene Handgriffe, Funktion des Start/Stoppsschalters, Schutzeinrichtungen nicht beschädigt und in richtiger Position fest montiert sind. **Ansonsten besteht Verletzungsgefahr!**
- Motorsense nur wie in der Betriebsanleitung beschrieben starten. **Andere Anwerftechniken sind nicht zulässig (8)!**
- Die Motorsense und die Werkzeuge dürfen nur im beschriebenen Anwendungsbereich eingesetzt werden.
- **Motorsense erst nach komplettem Zusammenbau und Prüfung starten. Grundsätzlich darf das Gerät nur komplett montiert benutzt werden!**
- **Schneidwerkzeug muss mit der entsprechenden Schutzhaube ausgerüstet sein. Gerät nie ohne Schutzhaube betreiben!**
- Das Schneidwerkzeug darf sich im Leerlauf nicht mitdrehen, ggf. Standgas einstellen.
- Vor dem Starten darauf achten, dass das Schneidwerkzeug keinerlei Berührung mit harten Gegenständen, z.B. Ästen, Steinen usw. hat.
- Motor sofort ausschalten bei spürbaren Veränderungen im Geräteverhalten.
- Wenn das Schneidwerkzeug mit Steinen oder sonstigen harten Gegenständen in Berührung gekommen ist, sofort Motor abstellen und das Schneidwerkzeug überprüfen.
- Bei erfolgter Gewalteinwirkung z.B. durch Schlag oder Sturz, gesamte Motorsense auf Funktionstüchtigkeit überprüfen!
- Das Schneidwerkzeug ist in regelmäßigen Abständen auf Beschädigungen zu überprüfen (evtl. haarfeine Risse durch Abklopfen -Klangprobe- feststellen). Haarrisse können im Bereich der Zahnwurzel (9) nach längerem Gebrauch auftreten.

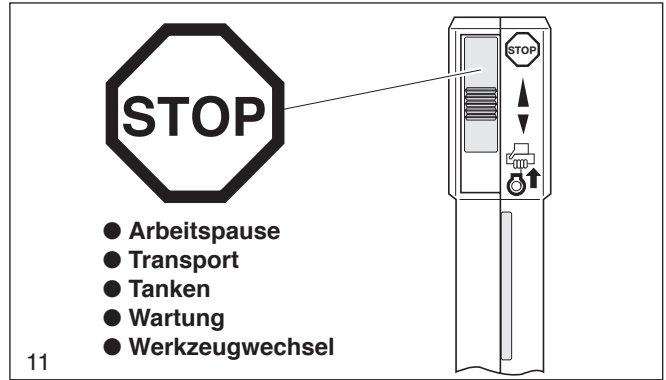


Beschädigte Schneidwerkzeuge und Schneidwerkzeuge mit Haarrissen dürfen auf keinen Fall mehr verwendet werden!

- Motorsense nur mit Schultergurt benutzen und Schultergurt vor Arbeitsbeginn entsprechend einstellen. Die körpergerechte Einstellung des Schultergurts ist notwendig, um ermüdungsfrei zu arbeiten. Die Motorsense nie mit einer Hand betreiben.
- Bei jeder Arbeit ist die Motorsense mit beiden Händen festzuhalten (10). Ständig auf sicheren und festen Stand achten.
- Die Motorsense ist so zu handhaben, dass Abgase nicht eingeatmet werden können. Die Motorsense darf nicht in geschlossenen Räumen gestartet oder betrieben werden (Vergiftungsgefahr). Kohlenmonoxyd ist ein geruchloses Gas. Nur an gut belüfteten Orten arbeiten.
- In Arbeitspausen und vor dem Verlassen der Motorsense ist das Gerät auszuschalten (11) und so abzustellen, dass niemand gefährdet werden kann.
- Die erhitzte Motorsense nicht ins trockene Gras oder auf brennbare Gegenstände legen.
- Beim Transport und bei einem Standortwechsel während der Arbeit ist der Motor auszuschalten (11).
- Gerät nicht mit defektem Schalldämpfer betreiben.
- Ermüdungs- und Erschöpfungserscheinungen durch Einlegen regelmäßiger Arbeitspausen ausschließen.



10



11

Rückschlag (Kickback)

Beim Arbeiten mit der Motorsense kann es zum unkontrollierten Rückschlag kommen.

Dies ist besonders dann der Fall, wenn im Bereich zwischen 12 und 2 Uhr geschnitten wird (12).

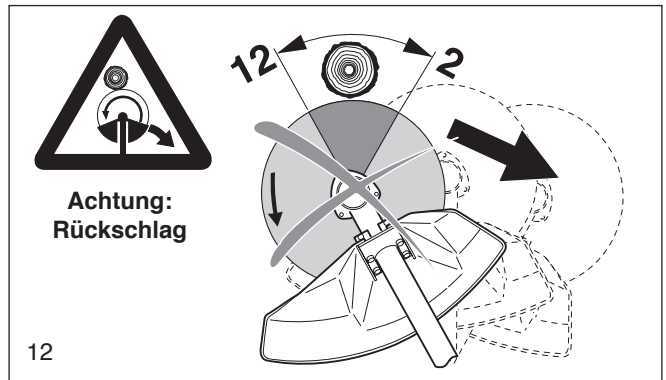
Bei festem Material (Sträucher, Bäume etc. über 2 cm Durchmesser) darf hier nie zum Schnitt angesetzt werden.

Die Motorsense wird dabei unkontrolliert mit hoher Energie seitlich fortgeschleudert bzw. beschleunigt (**Verletzungsgefahr!**).

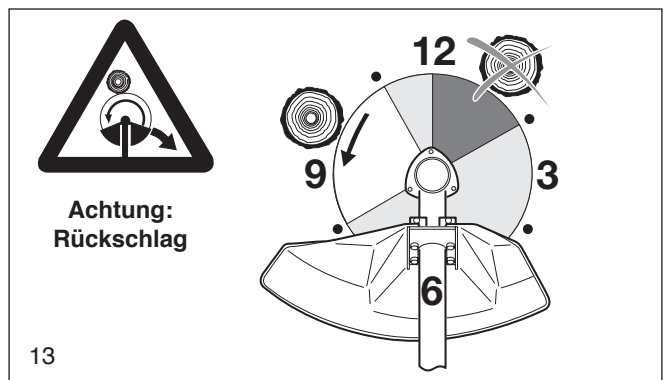
Im Bereich 12-2 Uhr (Bild 11) nie zum Schnitt ansetzen!

Rückschlag vermeiden (13):

- **Um Rückschlag zu vermeiden, ist folgendes zu beachten:**
- Schnittvorgang immer beobachten. Vorsicht beim Fortsetzen bereits begonnener Schnitte.
- Das Schneidwerkzeug muss vor Schnittbeginn die volle Arbeitsdrehzahl erreicht haben.
- Im Bereich zwischen 12 und 2 besteht, insbesondere bei Verwendung metallischer Schneidwerkzeuge, eine erhöhte Rückschlaggefahr!
- Arbeitstechniken im Bereich 11-12 und 2-5 dürfen nur von geschulten Personen auf eigene Gefahr durchgeführt werden!
- Im Bereich 8-11 ist ein leichtes und rückschlagarmes Schneiden möglich.



12



13

Arbeitsverhalten und -technik

- Nur bei guten Sicht- und Lichtverhältnissen arbeiten. Im Winter besonders auf Glätte, Nässe, Eis und Schnee achten (Rutschgefahr). Sicheren Stand einnehmen.
- Nie über Schulterhöhe schneiden.
- Nie auf Leitern stehend schneiden.
- Nie mit der Motorsense in den Baum steigen und Arbeiten durchführen.
- Nie auf instabilen Untergründen arbeiten.
- Bereich des Schnittes von Fremdkörpern wie z. B. Steinen, säubern. Fremdkörper können abprallen (Verletzungsgefahr, 14), sie beschädigen das Schneidwerkzeug und es kann zum gefährlichen Rückschlag (Kickback) kommen.
- Das Schneidwerkzeug muss vor Schnittbeginn die volle Arbeitsdrehzahl erreicht haben.



Einsatzbereich der Schneidwerkzeuge (Bestimmungsgemäßer Gebrauch)

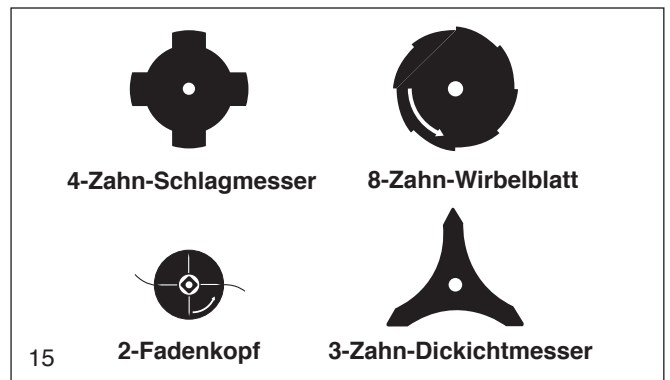
Die Schneidwerkzeuge (15) nur zu den beschriebenen Arbeiten einsetzen! Andere Anwendungen sind nicht zulässig, da es zu Unfällen sowie Geräte- und Personenschäden kommen kann.

2-Fadenkopf:

Ausschließlich für das Schneiden von Gras an Mauern, Zäunen, Rasenkanten, Bäumen, Pfosten etc. (Ergänzung zum Rasenmäher).

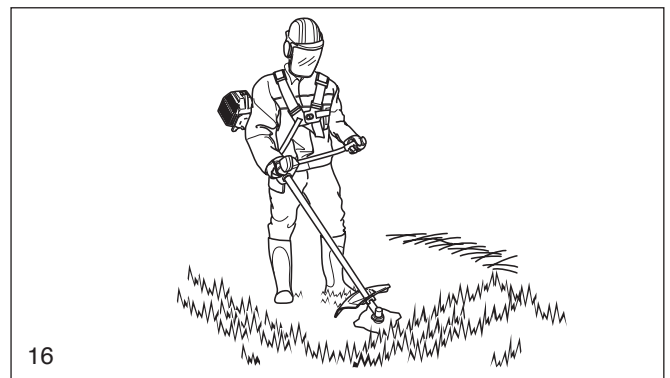
8-Zahn-Wirbelblatt, 4-Zahn-Schlagmesser und 3-Zahn-Dickichtmesser:

Für das Schneiden von kräftigem Wuchs wie: Unkraut, hohen Gräsern, Gestrüpp, Sträuchern, Wildwuchs, Dickicht etc. mit Durchmesser des zu schneidenden Wuchses bis maximal 2 cm. Bei diesen Arbeiten wird die Motorsense von rechts nach links im Halbkreis geschwenkt (16, ähnlich wie mit der Handsense).



Transport

- **Beim Transport und bei einem Standortwechsel während der Arbeit ist die Motorsense auszuschalten, um ein unbeabsichtigtes Anlaufen des Schneidwerkzeuges zu vermeiden.**
- **Niemals die Motorsense mit laufendem Schneidwerkzeug tragen und transportieren!**
- Beim Transport über eine größere Distanz ist der mitgelieferte Werkzeugschutz auf jeden Fall anzubringen.
- Beim Transport im KFZ ist auf sichere Lage der Motorsense zu achten, damit kein Kraftstoff auslaufen kann.
- Beim Versand der Motorsense muss der Kraftstofftank vollständig entleert sein.



Lagerung

- Die Motorsense sicher in einem trockenen Raum lagern und den Werkzeugschutz für metallische Schneidwerkzeuge anbringen. Motorsense für Kinder unzugänglich aufbewahren.
- Bei längerer Lagerung eine gründliche Wartung und umfassende Durchsicht der Motorsense von einer DOLMAR-Fachwerkstatt durchführen lassen.
- Bei längerer Lagerung der Motorsense muss der Kraftstofftank vollständig entleert und der Vergaser leergefahren werden. Kraftstoffe sind nur begrenzt lagerfähig und könnten Ablagerungen im Tank oder Vergaser bilden.
- Kraftstoffreste in Reservekanistern sollten für andere Motore verwendet oder entsorgt werden.

Instandhaltung

- Der betriebs sichere Zustand des Gerätes, insbesondere von Schneidwerkzeug, Schutzvorrichtung und Schultergurt, ist jeweils vor Beginn der Arbeit zu prüfen. Auf vorschriftsmäßig geschärftes Werkzeug ist besonders zu achten.

ACHTUNG:

Metallische Schneidwerkzeuge dürfen nur von einer Fachwerkstatt nachgeschärft werden!

Ein nicht fachgerecht nachgeschärftes Werkzeug kann zur Unwucht führen und stellt somit eine erhebliche Verletzungsgefahr dar. Darüber hinaus können durch Vibrationen Schäden am Gerät entstehen.

- Beim Auswechseln des Schneidwerkzeuges, Reinigen des Gerätes und des Schneidwerkzeuges usw., **muss der Motor abgestellt und der Zündkerzenstecker gezogen sein.**
- Beschädigte Werkzeuge dürfen nicht gerichtet oder geschweißt werden.
- Das Gerät ist lärm- und schadstoffarm zu betreiben. Hierbei ist auf korrekte Vergasereinstellung zu achten.
- Motorsense regelmäßig reinigen und alle Schrauben und Muttern auf festen Sitz kontrollieren.
- Motorsense nicht in der Nähe von offenem Feuer warten oder lagern (17)!
- Die Motorsense darf nur mit leerem Tank und leergefahrenem Vergaser in geschlossenen Räumen gelagert werden.

Unfallverhütungsvorschriften der zuständigen Berufsgenossenschaft und der Versicherung beachten.

Auf keinen Fall an der Motorsense bauliche Veränderungen vornehmen. Sie gefährden hierdurch Ihre Sicherheit.

Wartungs- und Instandsetzungsarbeiten dürfen nur soweit ausgeführt werden, wie sie in dieser Betriebsanleitung beschrieben sind. Alle weiteren Arbeiten müssen vom DOLMAR Fachwerkstatt übernommen werden (18).

Nur Original DOLMAR Ersatzteile und Zubehör verwenden.

Bei Verwendung von nicht Original DOLMAR Ersatzteilen, Zubehör oder Werkzeugen ist mit erhöhter Unfallgefahr zu rechnen. Bei Unfällen oder Schäden mit nicht zugelassenen Schneidwerkzeugen, Befestigungen von Schneidwerkzeugen oder Zubehör entfällt jegliche Haftung.

Erste Hilfe

Für einen eventuell eintretenden Unfall sollte immer ein Verbandkasten nach DIN 13164 am Arbeitsplatz vorhanden sein. Entnommenes Material sofort wieder auffüllen.

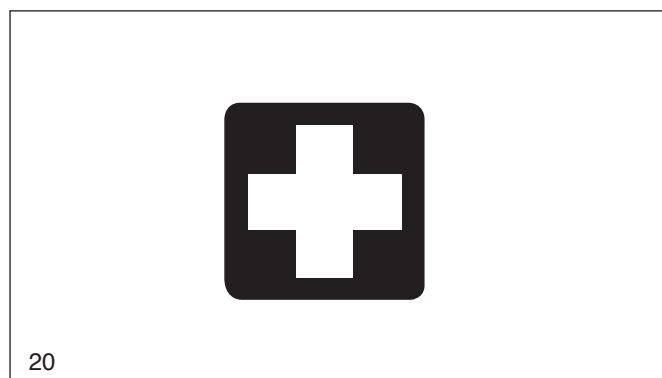
Wenn Sie Hilfe anfordern, geben Sie folgende Angaben:

- wo es geschah
- was geschah
- wieviele Verletzte
- welche Verletzungsart
- wer meldet!

Hinweis

Werden Personen mit Kreislaufstörungen zu oft Vibrationen ausgesetzt, kann es zu Schädigungen an Blutgefäßen oder des Nervensystems kommen.

Folgende Symptome können durch Vibrationen an Fingern, Händen oder Handgelenken auftreten: Einschlafen der Körperteile, Kitzeln, Schmerz, Stechen, Veränderung der Hautfarbe oder der Haut.



Werden diese Symptome festgestellt, suchen Sie einen Arzt auf.

Um das Risiko der Weißfingerkrankheit zu reduzieren, Hände warm halten, Handschuhe tragen und scharfes Schneidwerkzeug verwenden.

Technische Daten

		MS-341 U
Hubraum	cm ³	33
Bohrung	mm	37
Hub	mm	31
Nennleistung nach ISO 8893	kW	1,6
Nenndrehzahl	1/min	9.000
Max. Motordrehzahl mit einteiligem Metallschneidwerkzeug ¹⁾	1/min	13.500
Max. Drehzahl der Werkzeugspindel mit einteiligem Metallschneidwerkzeug ¹⁾	1/min	10.800
Leerlaufdrehzahl	1/min	2.500 ± 100
Einkuppeldrehzahl	1/min	3.400
Vergaser (Membranvergaser)	Typ	WALBRO WT-387
Zündanlage	Typ	Transistorzündung
Zündkerze	Typ	CHAMPION RCJ6Y
Elektrodenabstand	mm	0,5 - 0,8
Schalleistungspegel L _{WA, eq} nach ISO 22868 ^{2) 4)}	dB(A)	111,4 / K _{WA} =2,5
Schalldruckpegel am Arbeitsplatz L _{pA, eq} nach ISO 22868 ^{2) 4)}	dB(A)	98 / K _{pA} =2,5
Schwingbeschleunigung a _{nv, eq} nach ISO 22867 ^{2) 4)}		
- rechter Handgriff	m/s ²	5,9 / K=2
- linker Handgriff	m/s ²	4,8 / K=2
Kraftstoffverbrauch nach ISO 8893 ³⁾	kg/h	0,72
Spez. Verbrauch nach ISO 8893 ³⁾	g/kWh	450
Kraftstofftank-Inhalt	l	0,5
Mischungsverhältnis (Kraftstoff/DOLMAR 2-Takt-Öl)		
- bei Verwendung von DOLMAR-Öl		50 : 1
- bei Verwendung von Aspen Alkylat (2-Takt-Kraftstoff)		50 : 1 (2%)
- bei Verwendung von DOLMAR EXTRA Öl		50 : 1
- bei Verwendung anderer Öle		50 : 1
Getriebeübersetzung		1 : 1,25
Maße: Länge / Breite / Höhe	mm	1890 / 670 / 470
Gewicht (ohne Kraftstoff, Schutzhaube und Werkzeug)	kg	6,7

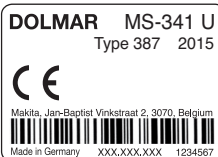
¹⁾ Bei Einsatz der DOLMAR Fadenköpfe wird die zulässige Maximaldrehzahl der Fadenköpfe nicht überschritten.

²⁾ Daten berücksichtigen die Betriebszustände Leerlauf und Höchstdrehzahl zu gleichen Teilen.

³⁾ Bei max. Leistung, ⁴⁾ Unsicherheit (K=).

Teilebezeichnung

DOLMAR



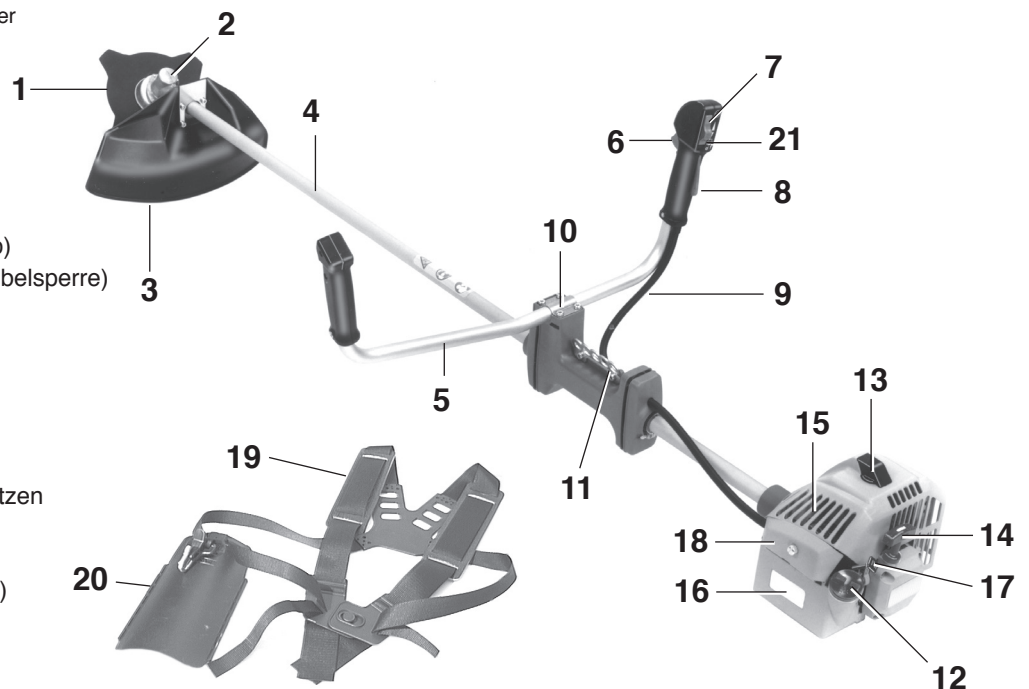
Baujahr

Typenschild

Bei Ersatzteilbestellungen angeben!

Seriennummer

- 1 Schneidwerkzeug
- 2 Winkelgetriebe
- 3 Schutzhaube (Schutzeinrichtung)
- 4 Hauptrohr
- 5 Griffrohr
- 6 Gashebel (Gasbetätigung)
- 7 Kurzschlußschalter (Start/Stop)
- 8 Sicherheits-Sperrtaste (Gashebelsperre)
- 9 Bowdenzugführung
- 10 Griffrohrklemmung
- 11 Lochleiste
- 12 Tankverschluss
- 13 Kerzenstecker
- 14 Anwerfgriff
- 15 Abdeckhaube mit Kühlluftschlitz
- 16 Typenschild
- 17 Chokehebel
- 18 Luftfilter (hinter Luftfilterdeckel)
- 19 Schultergurt
- 20 Hüftschutz
- 21 Halbgasarretierung



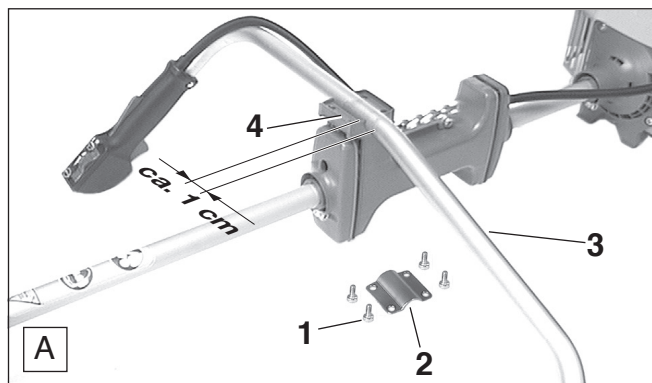
INBETRIEBNAHME

Montage des Rohrhandgriffes

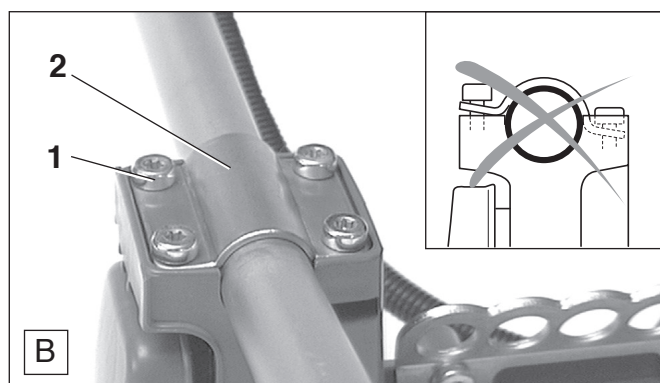


ACHTUNG: Bei allen Arbeiten an der Motorsense unbedingt Motor ausschalten, Kerzenstecker ziehen und Schutzhandschuhe tragen!

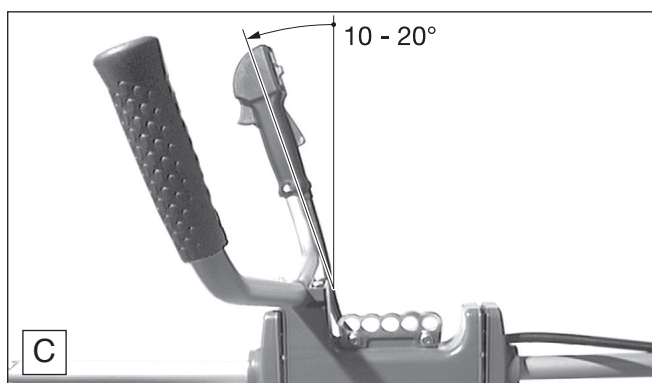
ACHTUNG: Motorsense darf erst nach komplettem Zusammenbau und Prüfung gestartet werden!



- Schrauben (A/1) und Griffklemmung (A/2) befinden sich im Beipack.
- Griffrohr (A/3), wie im Bild gezeigt, in die Griffrohraufnahme (A/4) legen (die Abknickung im Griffrohr ca. 1 cm außerhalb der Griffrohraufnahme).



- Griffklemmung (B/2) aufsetzen und durch gleichmäßiges Eindrehen der Schrauben (B/1) parallel zur Griffrohraufnahme ausrichten.
- Schrauben nur leicht anziehen.
- Rohrhandgriff ca. 10 bis 20° nach vorne schwenken (Bild C) und Schrauben (B/1) fest anziehen.



HINWEIS:

Die Neigung der Rohrhandgriffe muss entsprechend der Körpergröße eingestellt werden. Dabei ist zu beachten, dass bei leicht angewinkeltem Ellenbogen und nicht angewinkelten Handgelenken die Handgriffe gut zu erreichen sind.

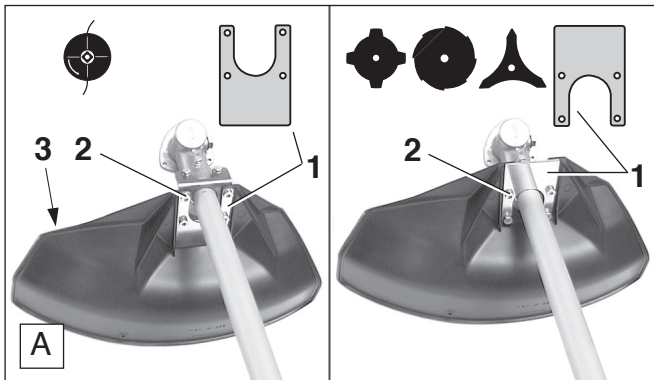
Montage der Schutzhaube

Achtung: Aufgrund bestehender Sicherheitsbestimmungen nur die in der Tabelle aufgeführten Werkzeug/Schutzhauben Kombinationen verwenden! Bei Schneidwerkzeug-Wechsel muss die entsprechende Schutzhaube unbedingt montiert werden!

Warnung: Nur die hier empfohlenen Schneidwerkzeuge verwenden! Die Verwendung anderer Schneidwerkzeuge kann zu erhöhter Unfallgefahr und zu Schäden am Gerät führen und ist deshalb nicht zulässig!

Werkzeug/Schutzhauben Kombination

Schneidwerkzeug		Schutzhaube	
4-Zahn-Schlagmesser Teil-Nr. 385 224 140		Teil-Nr. 010 341 202	
3-Zahn-Dickichtmesser Teil-Nr. 385 224 350		Teil-Nr. 010 341 202	
8-Zahn-Wirbelblatt Teil-Nr. 385 224 180		Teil-Nr. 010 341 202	
2-Faden-Schneidkopf Teil-Nr. 387 224 501		Teil-Nr. 010 341 202 * Fadenmesser Teil-Nr. 957 341 010 montieren!	



Einbaulage A

Einbaulage B

Die Befestigungsplatte (A/1) hat je nach Werkzeugverwendung (Fadenkopf oder metallische Werkzeuge) eine bestimmte Einbaulage.

Die unterschiedlichen Einbaulagen bewirken ein Hoch- oder Tiefsetzen der Schutzhaube.

Die Einbaulage (A) ist für Verwendung des Fadenkopfes zu wählen. Hierbei ist das Fadennmesser (A/3) zu montieren.

Die Einbaulage (B) der Befestigungsplatte ist für Verwendung von folgenden metallischen Werkzeugen zu wählen:

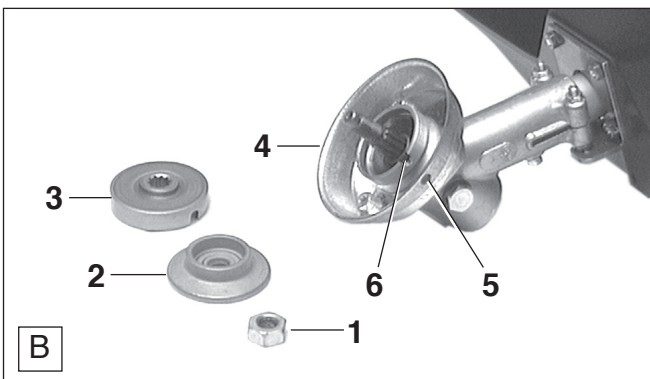
- 4-Zahn-Schlagmesser
- 8-Zahn-Wirbelblatt
- Dickichtmesser
- Zur Montage die Schutzhaube auf die Aufnahme am Winkelgetriebe auflegen, Befestigungsplatte entsprechend der gewählten Werkzeugverwendung (A oder B) auf die Schutzhaube aufsetzen und die Befestigungsschrauben (A/2) mit dem Winkelschraubendreher (Wartungswerkzeug) festziehen.

Montage des Dickichtmessers, des 4-Zahn-Schlagmessers oder des 8-Zahn-Wirbelblattes

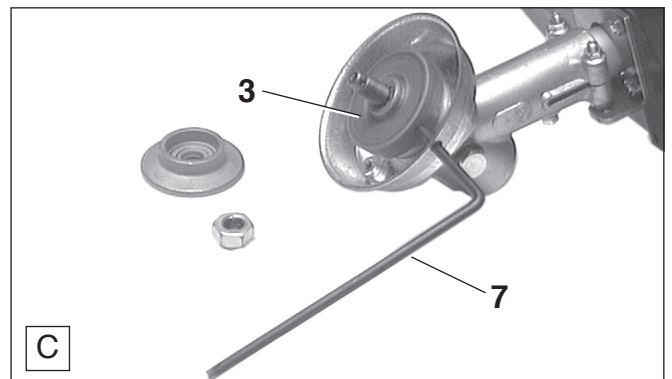
Bei Verwendung der oben aufgeführten Werkzeuge die Schutzhaube mit Befestigungsplatte in Einbaulage (B) montieren (siehe „Montage der Schutzhaube“)!



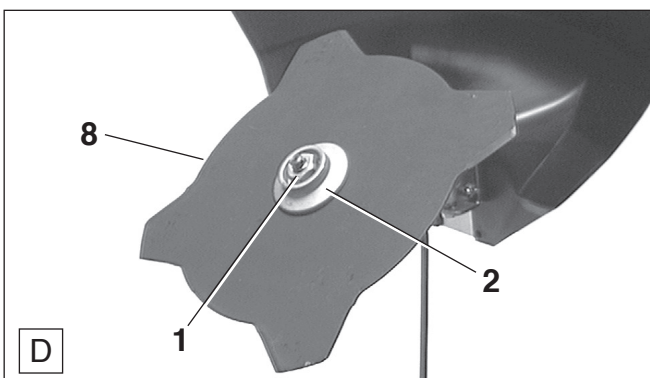
Bei der Montage von metallischen Werkzeugen unbedingt Motor ausschalten, Kerzenstecker ziehen und Schutzhandschuhe tragen!



- Befestigungsmutter (B/1) im Uhrzeigersinn von der Welle abdrehen.
- Hinweis: Die Befestigungsmutter hat Linksgewinde!**
- Druckscheibe (B/2) und Aufnahmescheibe (B/3) abnehmen.
- Den Wickelschutz (B/4) montieren (siehe Bild), dabei Bohrung (B/5) fluchtend zur Aussparung (B/6) am Winkelgetriebe anordnen.



- Aufnahmescheibe (C/3) wieder auflegen.
- Winkelschraubendreher (C/7, das kurze Ende) durch den Wickelschutz und die Aufnahmescheibe in die Aussparung (B/6) am Winkelgetriebe stecken (Winkelgetriebe blockieren).



- Werkzeug (D/8) und anschließend die Druckscheibe (D/2) wie im Bild gezeigt auflegen.
- Befestigungsmutter (D/1) aufschrauben und mit dem Kombischlüssel gegen den Uhrzeigersinn festziehen.

Achtung! Im Bild ist das 4-Zahn-Schlagmesser dargestellt. Beim Auflegen des 8-Zahn-Wirbelblattes unbedingt die Drehrichtung beachten (Pfeil auf Werkzeug und Schutzhaube)!

Achtung: Die Befestigungsmutter (D/1) ist selbstsichernd und muss bei spürbarer Leichtgängigkeit sofort, spätestens jedoch nach 10maligem Werkzeugwechsel aus Sicherheitsgründen durch eine neue Befestigungsmutter ersetzt werden (Best.-Nr. 387 228 040)!

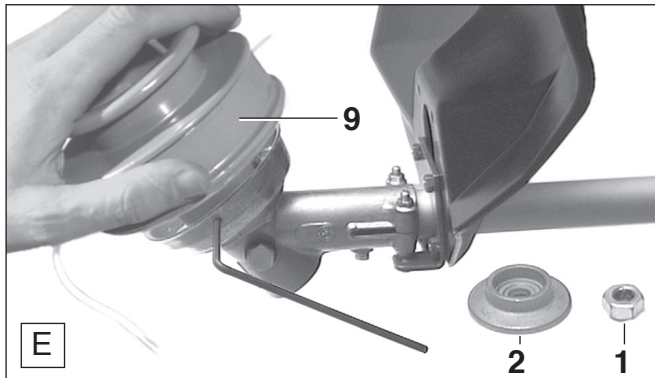
- Winkelschraubendreher entfernen und Freigängigkeit des Schneidwerkzeuges kontrollieren.

Montage des Fadenkopfes

Vor der Montage des Fadenkopfes unbedingt Motor ausschalten und Kerzenstecker ziehen!

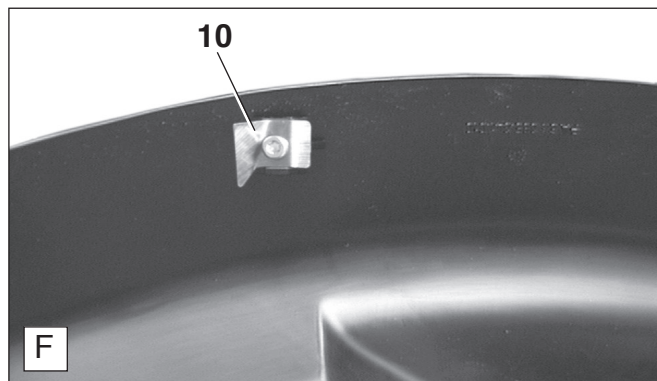


Bei Verwendung des Fadenkopfes die Schutzhaube mit Befestigungsplatte in Einbaulage (A) montieren (siehe „Montage der Schutzhaube“)! **Das Fadennmesser muss unbedingt montiert werden** (siehe „Montage des Fadennmesser's“)



- Befestigungsmutter (E/1) im Uhrzeigersinn von der Welle abschrauben. Druckscheibe (D/2) abnehmen. Befestigungsmutter und Druckscheibe mit dem Wartungswerkzeug aufbewahren.
- Der Wickelschutz muss gegebenenfalls montiert werden (siehe Bild B).
- Fadenkopf (E/9) gegen den Uhrzeigersinn auf die Welle schrauben.
- Winkelschraubendreher in die Bohrung am Wickelschutz (siehe auch Bild C) einsetzen, den Fadenkopf gegen den Uhrzeigersinn drehen, bis der Winkelschraubendreher die Welle blockiert.
- Jetzt den Fadenkopf von Hand fest anziehen.
- Winkelschraubendreher entfernen und Freigängigkeit des Fadenkopfes kontrollieren.

Montage des Fadennmessers



Das Fadennmesser und die dazugehörige Schraube befinden sich im Beipack.

- Das Fadennmesser (F/10) wird wie im Bild gezeigt mit der Schraube an der Schutzhaube befestigt.

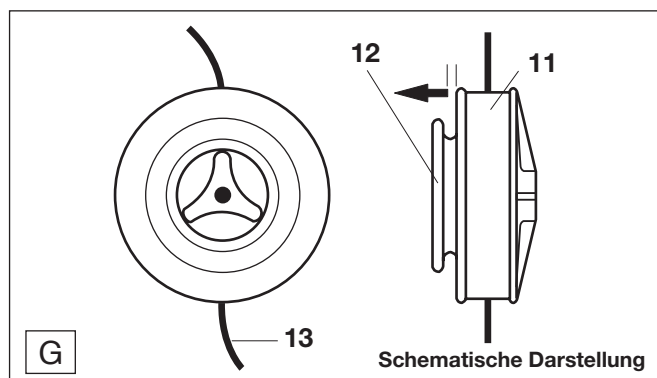
Hinweis:

Erfolgte ein Nachstellen der Fadenlänge (siehe „Nachstellen des Fadens“), schneidet das Fadennmesser die Fadenenden während des Betriebes automatisch auf gleiche Länge.

Achtung:

Das Nachstellen der Fadenlänge nur bei ausgeschaltetem Motor vornehmen!

Nachstellen des Fadens







- Gehäuse (G/11) festhalten und Gehäusedeckel (G/12) kräftig gegen den Federdruck in Pfeilrichtung ziehen, bis sich der Gehäusedeckel (G/12) gegen den Uhrzeigersinn drehen lässt.
- Gehäusedeckel wieder loslassen und jetzt soweit gegen den Uhrzeigersinn weiter drehen, bis er von selbst wieder einrastet.
- Fadenenden (G/13) bis zum Anschlag herausziehen. Vorgang wiederholen, bis eine Fadenlänge von ca. 15 cm erreicht ist.

Eine ausführliche Beschreibung für den Fadenwechsel liegt dem Fadenkopf bei.

Kraftstoffgemisch



Kraftstoff	50:1	50:1	50:1
			
1000 ml (1 Liter)	20 ml	20 ml	20 ml
5000 ml (5 Liter)	100 ml	100 ml	100 ml
A 10000 ml (10 Liter)	200 ml	200 ml	200 ml

Der Motor dieses Gerätes ist ein luftgekühlter Hochleistungs-Zweitaktmotor. Dieser wird mit einem Gemisch aus Kraftstoff und Zweitakt-Motoröl betrieben. Die Auslegung des Motors erfolgte mit bleifreiem Normalbenzin mit einer Mindestoktanzahl von 91 ROZ. Sollte entsprechender Kraftstoff nicht zur Verfügung stehen, ist auch die Verwendung von Kraftstoff mit höherer Oktanzahl möglich. Dadurch entstehen am Motor keine Schäden.

Für einen optimalen Motorbetrieb sowie zum Schutz von Gesundheit und Umwelt stets bleifreien Kraftstoff verwenden! Zur Schmierung des Motors wird synthetisches Zweitakt-Motoröl für luftgekühlte Zweitaktmotoren (Qualitätsstufe JASO FD oder ISO EGD) verwendet, das dem Kraftstoff beigemischt wird. Werkseitig wurde der Motor auf das DOLMAR EXTRA Hochleistungs-Zweitaktöl mit einem umweltschonenden Mischungsverhältnis von 50:1 ausgelegt. Dadurch wird eine lange Lebensdauer und zuverlässiger, raucharmer Betrieb des Motors gewährleistet.

DOLMAR EXTRA Hochleistungs-Zweitaktöl ist in folgenden Verpackungsgrößen lieferbar:

- 1 l Best.-Nr. 980 008 103
- 100 ml Best.-Nr. 980 008 104

DOLMAR Hochleistungs-Zweitaktöl ist je nach Verbrauch in folgenden Verpackungsgrößen lieferbar:

- 1 l Best.-Nr. 980 008 112
- 100 ml Best.-Nr. 980 008 106

Sollte kein DOLMAR Hochleistungs-Zweitaktöl vorhanden sein, ist unbedingt ein Mischungsverhältnis von 50:1 bei Verwendung anderer Zweitaktöle einzuhalten, da sonst der einwandfreie Betrieb nicht gewährleistet werden kann.

⚠ Achtung: Kein Fertiggemisch von Tankstellen verwenden!

Herstellung des richtigen Mischungsverhältnisses:

- 50:1** Bei Verwendung von DOLMAR Hochleistungs-Zweitaktöl, d.h. 50 Teile Kraftstoff mit einem Teil Öl mischen.
- 50:1** Bei Verwendung von DOLMAR EXTRA Hochleistungs-Zweitaktöl, d.h. 50 Teile Kraftstoff mit einem Teil Öl mischen.
- 50:1** Bei Verwendung von anderen synthetischen Zweitakt-Motorölen (Qualitätsstufe JASO FD oder ISO EGD), d.h. 50 Teile Kraftstoff mit einem Teil Öl mischen.

Hinweis: Zur Herstellung des Kraftstoff-Öl-Gemisches stets das vorgesehene Ölvolumen im halben Kraftstoffvolumen vormischen und anschließend das restliche Kraftstoffvolumen zugeben. Vor dem Einfüllen des Gemisches in die Motorsense fertiges Gemisch gut durchschütteln.

Es ist nicht sinnvoll, aus einem übertriebenen Sicherheitsbewusstsein den Ölanteil im Zweitakt-Gemisch über das angegebene Mischungsverhältnis hinaus zu vergrößern, da dadurch vermehrt Verbrennungsrückstände entstehen, die die Umwelt belasten und den Abgaskanal im Zylinder sowie den Schalldämpfer zusetzen. Ferner steigt der Kraftstoffverbrauch und die Leistung verringert sich.

HAUT- UND AUGENKONTAKT VERMEIDEN!

Der Umgang mit Kraftstoffen erfordert vorsichtige und umsichtige Handlungsweise. Kraftstoffe können lösungsmittelähnliche Substanzen enthalten. Nur in gut durchlüfteten Räumen oder im Freien tanken. Kraftstoffdämpfe nicht einatmen, Haut- und Augenkontakt mit Kraftstoff und Mineralölen vermeiden. Mineralölprodukte, auch Öle, entfetten die Haut. Bei wiederholtem und längerem Kontakt trocknet die Haut aus. Folgen können verschiedene Hauterkrankungen sein. Außerdem sind allergische Reaktionen bekannt. Augenkontakt mit Öl führt zu Reizungen. Bei Augenkontakt sofort das betroffene Auge mit klarem Wasser spülen.

Bei anhaltender Reizung sofort einen Arzt aufsuchen!

Kraftstofflagerung

Kraftstoffe sind nur begrenzt lagerfähig. Kraftstoff und Kraftstoffgemische altern durch Verdunstung besonders unter dem Einfluß hoher Temperaturen. Überlagerter Kraftstoff und Kraftstoffgemische können so zu Startproblemen und Motorschäden führen. Nur soviel Kraftstoff einkaufen, wie in einigen Monaten verbraucht werden soll. Bei höheren Temperaturen angemischten Kraftstoff in 6-8 Wochen verbrauchen.

Kraftstoff nur in zugelassenen Behältern trocken, kühl und sicher lagern!

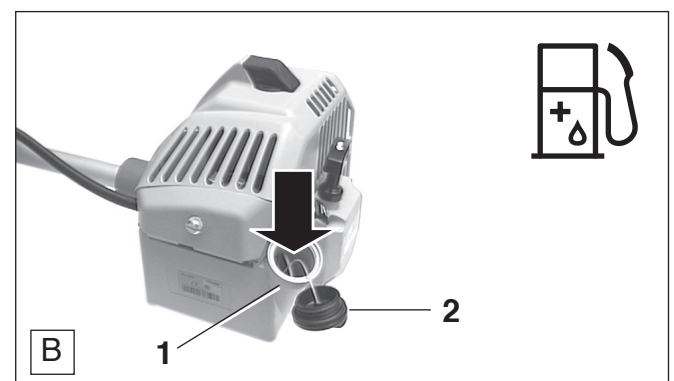
Tanken



UNBEDINGT SICHERHEITSHINWEISE BEFOLGEN!

Der Umgang mit Kraftstoffen erfordert vorsichtige und umsichtige Handlungsweise.

Nur bei ausgeschaltetem Motor!



- Umgebung des Tankverschlusses (**B/1**) gut säubern, damit kein Schmutz in den Kraftstofftank gerät.
- Tankverschluss (**B/2**) abschrauben und Kraftstoffgemisch vorsichtig bis zur Unterkante des Einfüllstutzens einfüllen. Vorsichtig einfüllen, um kein Kraftstoff zu verschütten.
- Tankverschluss wieder fest aufschrauben.

Tankverschluss und Umgebung nach dem Tanken säubern!

Anlegen des Schultergurtes

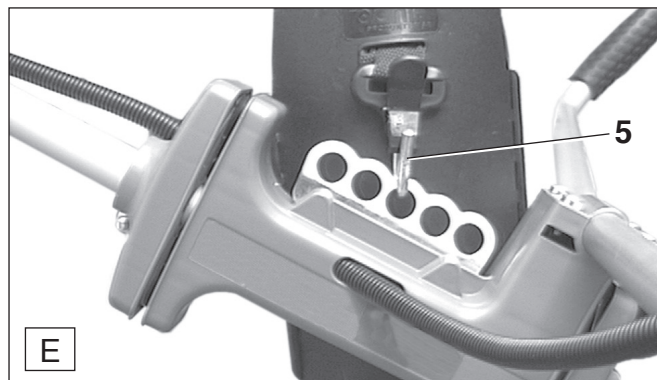


- Schultergurt über beide Schultern legen, so dass die Hüftplatte (C/3) an der rechten Seite hängt.
- Schultergurt so einstellen, dass die Brustplatte (C/4) am Brustkorb aufliegt.



- Mit dem Brustriemen die Höhe der Hüftplatte so einstellen, dass der Befestigungshaken ungefähr eine Handbreit über dem Hüftknochen liegt.
- Zum Öffnen des Schultergurts Brustplatten von einander lösen. Schultergurt und Motorsense können dann schnell abgelegt werden.

Ausbalancieren der Motorsense



- Motorsense betanken und am Befestigungshaken (E/5) der Hüftplatte einhängen.
- Zum Ausbalancieren der Motorsense können die 5 Bohrungen in der Lochleiste gewählt werden.



- Zum Abnehmen der Motorsense erst die Sperre (F/6) drücken, dann die Motorsense aushängen.



- Die Bodenfreiheit hängt von dem gewählten Schneidwerkzeug ab.
- Bei Verwendung des Fadenkopfes auf ebenem Gelände soll der Fadenkopf leicht auf dem Boden aufliegen, ohne das Gerät dabei mit den Händen zu berühren.
- Bei Verwendung von Schlagmesser oder Wirbelblatt sowie bei schwierigem Gelände, muss das Schneidwerkzeug ca. 30 cm über dem Boden liegen, ohne das Gerät dabei mit den Händen zu berühren.

Motor starten



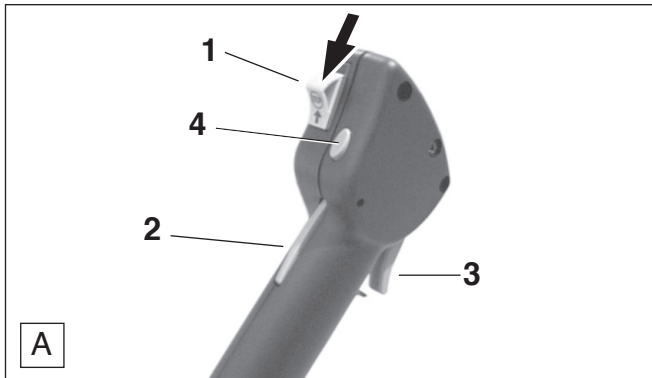
Unfallverhütungsvorschriften beachten!

Die Motorsense darf erst nach komplettem Zusammenbau und Prüfung gestartet werden!

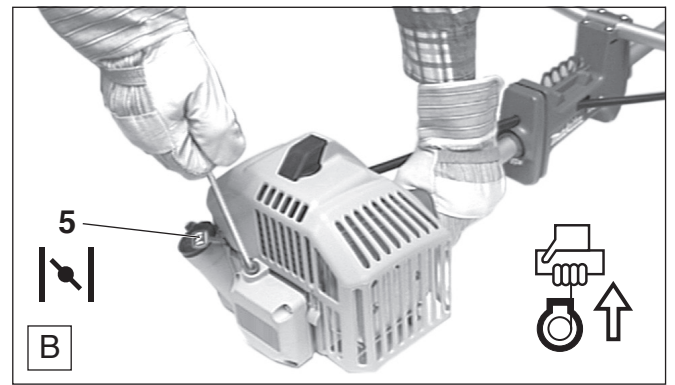
Starten

- Mindestens 3 Meter vom Tankplatz entfernen.
- Sicheren Stand einnehmen und Motorsense so auf den Boden legen, dass das Schneidwerkzeug nicht den Boden oder andere Gegenstände berührt.

Kaltstart



- Schalter (A/1) in Pfeilrichtung betätigen.
- Halbgasarretierung einrasten, dazu bei gedrückter Sicherheits-Sperrtaste (A/2) den Gashebel (A/3) und danach die Arretierung (A/4) drücken. Danach den Gashebel (A/3) und dann die Sicherheits-Sperrtaste (A/2) loslassen.



- Chokehebel (B/5) bis zum Anschlag herausziehen.
- Motorsense mit einer Hand, wie im Bild gezeigt, festhalten.
- Anwerfgriff langsam herausziehen, bis Widerstand spürbar ist, dann rasch und kräftig weiterziehen.
- Anwerfseil nicht ganz bis zum Ende herausziehen und Anwerfgriff nicht zurückschnellen lassen, sondern langsam zurückführen.
- **Startvorgang so lange wiederholen, bis erste hörbare Zündungen erfolgen.**
- **Chokehebel (B/5) wieder hineindrücken und erneut am Anwerfseil ziehen, bis Motor anläuft.**
- Nach dem Anlaufen des Motors, Gashebel (A/3) durchdrücken und sofort wieder loslassen, die Halbgasstellung rastet aus.
- Vor Vollast-Betrieb Motor ca. 1 min bei mittlerer Drehzahl warmlaufen lassen.

Warmstart

Warmstart wie Kaltstart, jedoch ohne den Chokehebel zu betätigen.

Motor ausschalten

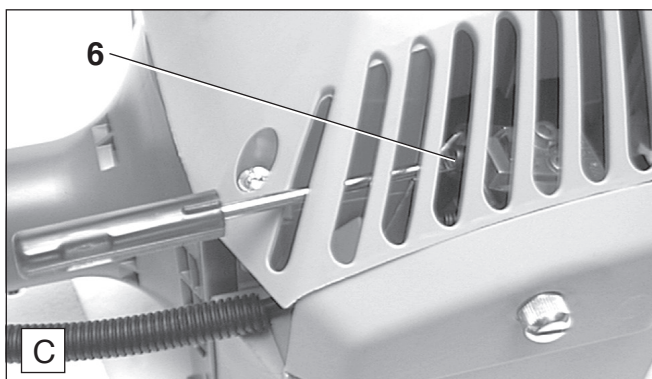
Schalter (A/1) in Stellung  schieben.

Standgas einstellen

ACHTUNG: Vergasereinstellung darf nur durch eine autorisierte DOLMAR-Fachwerkstatt vorgenommen werden.

DOLMAR

SERVICE



Die Motorsense ist vor der Standgaseinstellung durch 3 bis 5 Minuten Betrieb warm zu fahren.

Ein Hineindrehen (im Uhrzeigersinn) der Standgasstellschraube (S), (C/6) führt zu schnellerem Motorlauf, Herausdrehen (gegen den Uhrzeigersinn) zu langsamerem Motorlauf.

Das Schneidwerkzeug darf sich im Leerlauf nicht mitdrehen! Falls das Schneidwerkzeug im Leerlauf weiterhin mitläuft, Werkstatt aufsuchen.

INSTANDSETZUNGS- UND WARTUNGSARBEITEN

ACHTUNG: Bei allen Arbeiten an der Motorsense **unbedingt Motor ausschalten**, Kerzenstecker ziehen und Schutzhandschuhe tragen!

ACHTUNG: Motorsense darf erst nach komplettem Zusammenbau und Prüfung gestartet werden!



Wartungs- und Pflegehinweise

Für eine lange Lebensdauer, sowie zur Vermeidung von Schäden und zur Sicherstellung der vollen Funktion der Sicherheitseinrichtungen, müssen die nachfolgend beschriebenen Wartungsarbeiten regelmäßig durchgeführt werden. Garantieansprüche werden nur dann anerkannt, wenn diese Arbeiten regelmäßig und ordnungsgemäß ausgeführt wurden. Bei Nichtbeachtung besteht Unfallgefahr!

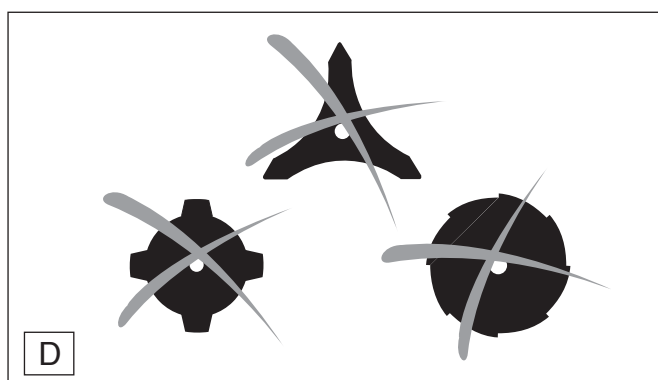
Benutzer von Motorsensen dürfen nur Wartungs- und Pflegearbeiten durchführen die in dieser Betriebsanleitung beschrieben sind. Darüber hinausgehende Arbeiten dürfen nur von einer DOLMAR-Fachwerkstatt ausgeführt werden.

Nach jeweils 50 Tankfüllungen eine gründliche Wartung und umfassende Durchsicht der Motorsense von einer DOLMAR-Fachwerkstatt durchführen lassen.

Seite

Allgemein	gesamte Motorsense	Äußerlich reinigen und auf Beschädigungen überprüfen Bei Beschädigungen umgehend fachgerechte Reparatur veranlassen	
vor jeder Inbetriebnahme	Schneidwerkzeug	Auf Beschädigungen, Schärfe und festen Sitz überprüfen	11
	Schrauben und Muttern	Zustand und festen Sitz prüfen	10,11,12, 18, 19
	STOP-Schalter, Sicherheits-Sperrtaste, Gashebel	Funktionsprüfung	15
	Kraftstoff-Tankverschluss Standgas	Auf Dichtigkeit überprüfen Prüfen, Schneidwerkzeug darf im Leerlauf nicht mitlaufen	15
nach jeder Außerbetriebnahme	Luftfilter	Reinigen Bei Arbeiten unter extrem staubigen Verhältnissen häufiger	18
	Kühlluftschlitze	Reinigen, auf Beschädigungen überprüfen	9
wöchentlich	Anwurfseil	Auf Beschädigungen prüfen	17
	Zündkerze	Überprüfen, ggf. erneuern	18
vierteljährlich	Saugkopf Kraftstofftank	Auswechseln Reinigen	19
jährlich	gesamte Motorsense	Durch Fachwerkstatt überprüfen lassen.	
Vor längerer Außerbetriebnahme und Lagerung	gesamte Motorsense	Wartung von einer DOLMAR-Fachwerkstatt durchführen lassen. Sicher in einem trockenen Raum aufbewahren	8 8
	Kraftstofftank	Entleeren und reinigen	8
	Vergaser	Leerfahren	8
	metallische Schneidwerkzeuge	Reinigen und leicht einölen Werkzeugschutz anbringen	

Schneidwerkzeug schärfen



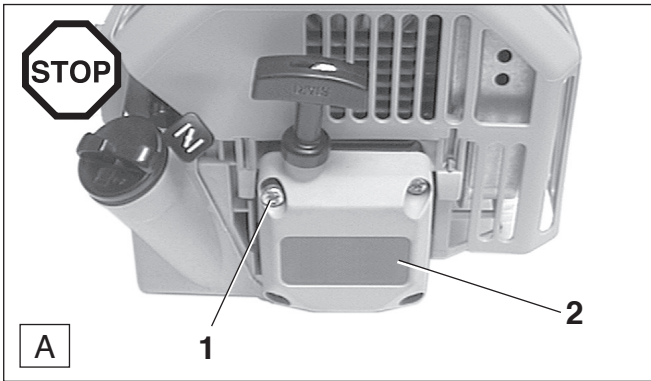
Achtung: Die nachfolgend aufgeführten Schneidwerkzeuge dürfen nur von einer Fachwerkstatt nachgeschärft werden, da ein Nachschärfen von Hand zu Unwucht am Schneidwerkzeug, zu Vibrationen und Schäden am Gerät führen kann.

- 4-Zahn-Schlagmesser
- 8-Zahn-Wirbelblatt
- 3-Zahn-Dickichtmesser

Ein fachgerechtes Schärfen und Auswuchten wird durch jede DOLMAR Fachwerkstatt ausgeführt.

Hinweis: Das 4-Zahn-Schlagmesser kann zur Verlängerung der Nutzungsdauer einmal gedreht werden, bis beide Schneideseiten stumpf sind.

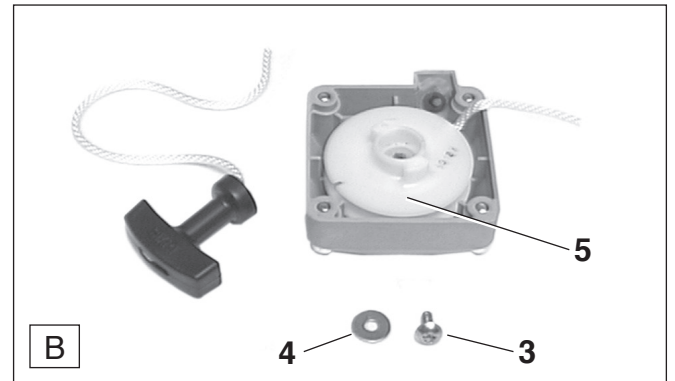
Anwerfseil erneuern



- Vier Schrauben (A/1) lösen und Seilzugstarter (A/2) abnehmen.

Falls das Anwerfseil nicht gerissen ist, muss die Rückholfeder entspannt werden:

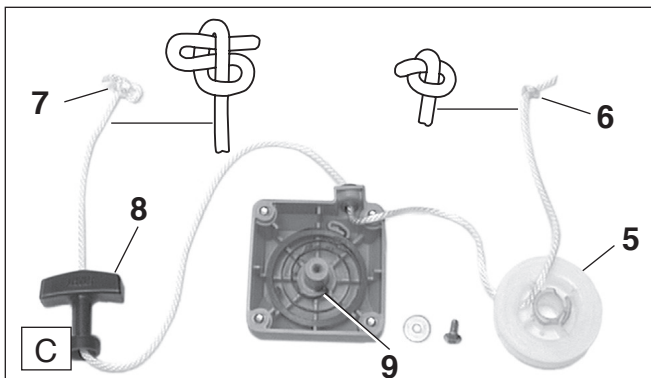
- Anwerfgriff ca. 30 cm herausziehen. Seiltrommel festhalten und das Seil mit Schraubenzieher o. ä. aus dem Gehäuse herausziehen. Seil in die Kerbe (D/10) einhaken und festhalten. Vorsichtig Seiltrommel durch die Federkraft zurück drehen lassen.



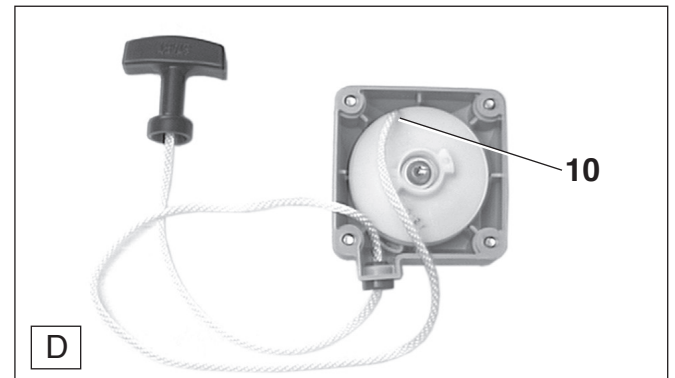
- Schraube (B/3) herausschrauben und mit Scheibe (B/4) abnehmen.

ACHTUNG: Verletzungsgefahr! Rückholfeder kann herauspringen. Vor Abziehen der Seiltrommel (B/5) Startergehäuse mit einem Lappen abdecken.

- Seiltrommel (B/5) **vorsichtig** abziehen.
- Alte Seilreste entfernen.



- Neues Seil (\varnothing 3,0 mm, 1150 mm lang) wie in Bild C gezeigt einfädeln und die beiden Enden mit Knoten versehen.
- Knoten (C/6) in die Seiltrommel (C/5) einziehen.
- Knoten (C/7) in den Anwerfgriff (C/8) einziehen.
- Seiltrommel in das Startergehäuse einsetzen, dabei die Aufnahme der Rückholfeder (C/9) beachten. Seiltrommel beim Einsetzen ggf. leicht drehen, bis sie fühlbar einrastet.
- Scheibe (B/4) einsetzen und Schraube (B/3) einschrauben und festziehen.



- Seil in die Kerbe (D/10) auf der Seiltrommel einhaken und Seiltrommel mit dem Seil 7 bis 8 Umdrehungen gegen den Uhrzeigersinn aufwickeln.
- Seiltrommel festhalten und das Seil am Anwerfgriff stramm ziehen. Verdrehungen im Seil beseitigen.
- Seil durch die gespannte Seiltrommel aufwickeln lassen.

ACHTUNG: Verletzungsgefahr! Den herausgezogenen Anwerfgriff sichern. Er schnell zurück, wenn die Seiltrommel versehentlich losgelassen wird.

HINWEIS: Bei voll ausgezogenem Anwerfseil muss die Seiltrommel mindestens eine Umdrehung gegen die Federkraft weitergedreht werden können.

Rückholfeder erneuern

- Startergehäuse abnehmen (siehe Kapitel „Anwerfseil erneuern“).
- Alte Rückholfeder entfernen.

ACHTUNG: Verletzungsgefahr! Gebrochene Feder kann herauspringen. Vor Abziehen der Seiltrommel (B/5) Startergehäuse mit einem Lappen abdecken.

Ersatz-Rückholfedern werden gespannt im Drahring geliefert. Die neue Rückholfeder ist vor dem Einbau mit Mehrzweckfett, Best. Nr. 944 360 000, leicht einzufetten.

- Gespannte Feder mit Drahring ins Startergehäuse eindrücken. Der Drahring wird dabei automatisch abgestreift.

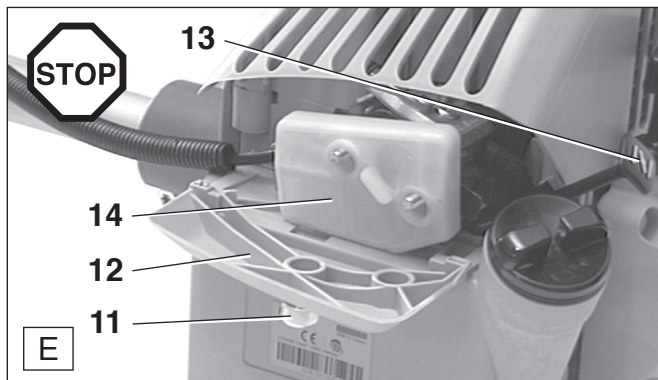
Montage von Seiltrommel und Anwerfseil, siehe Kapitel „Anwerfseil erneuern“).

HINWEIS:

Alte Feder über das Recycling-Verfahren entsorgen.



Luftfilter reinigen



- Schraube (E/11) lösen und Filterdeckel (E/12) nach unten schwenken. Chokehebel (E/13) ziehen um zu verhindern, dass Schmutzpartikel in den Vergaser fallen.
- Luftfilter (E/14) abnehmen und mit Pinsel oder weicher Bürste reinigen.

Achtung:

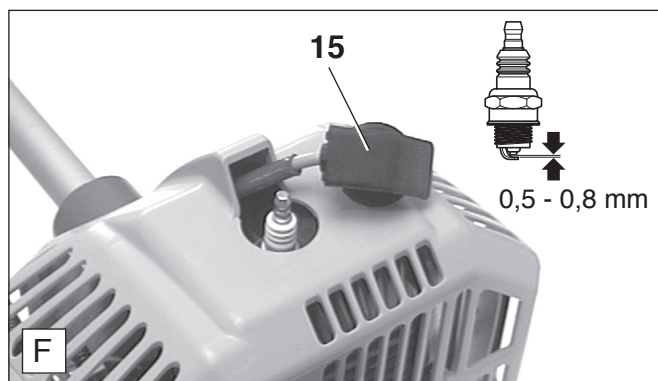
Um Augenverletzungen zu vermeiden, Schmutzpartikel nicht auspusten.

- Stark verschmutzten Luftfilter in lauwarmer Seifenlauge mit handelsüblichem Geschirrspülmittel auswaschen.
- Bei starker Verschmutzung öfter reinigen (mehrmals täglich), denn nur ein sauberer Luftfilter garantiert die volle Motorleistung.
- Vor Montage des Luftfilters, Chokeklappe auf eventuell reingefallene Schmutzpartikel kontrollieren. Gegebenenfalls mit einem Pinsel entfernen.
- Luftfilter **gut trocknen** und wieder einbauen.

Achtung:

Beschädigten Luftfilter sofort erneuern! Abgerissene Gewebestücke und grobe Schmutzpartikel können den Motor zerstören.

Zündkerze prüfen/ auswechseln



ACHTUNG:

Zündkerze oder Kerzenstecker dürfen bei laufendem Motor nicht berührt werden (Hochspannung).

Wartungsarbeiten nur bei ausgeschaltetem Motor ausführen.

Bei heißem Motor Verbrennungsgefahr. Schutzhandschuhe tragen!

Bei Beschädigung des Isolationkörpers, starkem Elektrodenabbrand bzw. stark verschmutzten oder verölten Elektroden, muss die Zündkerze ausgewechselt werden.

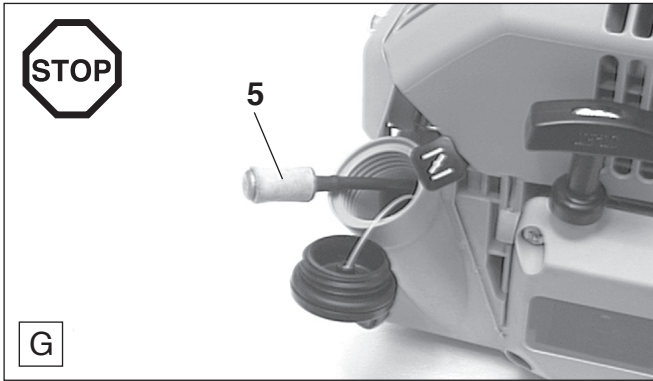
- Zündkerzenstecker (F/15) von der Zündkerze abziehen. Zündkerze nur mit dem mitgelieferten Kombischlüssel ausbauen.

Achtung: Als Ersatz nur die Zündkerze **CAMPION RCJ-6Y**, **BOSCH WSR 6F** oder **NGK BPMR 7A** verwenden.

Elektrodenabstand

Der Elektrodenabstand muss 0,5 - 0,8 mm betragen.

Saugkopf auswechseln



Der vom Vergaser benötigte Kraftstoff wird über den Filz (**G/5**) des Saugkopfes gefiltert.

Der Zustand des Filzes ist periodisch einer Sichtprüfung zu unterziehen. Hierzu ist der Saugkopf mit einem Drahthaken durch die Tankverschlussöffnung zu ziehen. Verhärteten, verschmutzten oder verklebten Filzfilter durch neuen ersetzen.

Bei zu geringer Kraftstoffförderung besteht die Gefahr, dass die zulässige Höchstdrehzahl des Motors überschritten wird. Zur Gewährleistung einwandfreier Kraftstoffzufuhr zum Vergaser sollte daher der Filzfilter etwa vierteljährlich erneuert werden.

Störungssuche

Störung	System	Beobachtung	Ursache
Motor startet nicht oder sehr unwillig	Zündsystem	Zündfunke vorhanden kein Zündfunke	Fehler in Kraftstoffversorgung, Kompressionssystem, mechanischer Fehler STOP-Schalter betätigt, Fehler oder Kurzschluß in der Verkabelung, Kerzenstecker defekt, Kerze defekt, Zündmodul defekt Choke in falscher Position, Vergaser defekt, Saugkopf verschmutzt, Kraftstoffleitung geknickt oder unterbrochen Zylinderfußdichtung defekt, beschädigte Radialwellendichtringe, Zylinder oder Kolbenringe schadhaf Zündkerze dichtet nicht ab Feder im Starter gebrochen, gebrochene Teile innerhalb des Motors
	Kraftstoffversorgung	Kraftstofftank ist gefüllt	
	Kompressionssystem	Innerhalb des Gerätes	
	Mechanischer Fehler	Außerhalb des Gerätes Anwerfer greift nicht ein	
Warmstart Probleme	Vergaser	Kraftstoff im Tank Zündfunke vorhanden	Vergasereinstellung nicht korrekt
Motor springt an, stirbt aber sofort wieder ab	Kraftstoffversorgung	Kraftstoff im Tank	LeerlaufEinstellung nicht korrekt, Saugkopf oder Vergaser verschmutzt Tankentlüftung defekt, Kraftstoffleitung unterbrochen, Kabel schadhaf, STOP-Schalter schadhaf
Mangelnde Leistung	mehrere Systeme können gleichzeitig betroffen sein	Gerät läuft im Leerlauf	Luftfilter verschmutzt, Vergasereinstellung falsch, Schalldämpfer zugesetzt, Abgaskanal im Zylinder zugesetzt

Werkstattservice, Ersatzteile und Garantie

Wartung und Reparaturen


Die Wartung und die Instandsetzung von modernen Motorsägen sowie sicherheitsrelevanten Baugruppen erfordern eine qualifizierte Fachausbildung und eine mit Spezialwerkzeugen und Testgeräten ausgestattete Werkstatt.

Alle nicht in dieser Betriebsanleitung beschriebenen Arbeiten müssen von einer DOLMAR-Fachwerkstatt ausgeführt werden.

Der Fachmann verfügt über die erforderliche Ausbildung, Erfahrung und Ausrüstung, Ihnen die jeweils kostengünstigste Lösung zugänglich zu machen und hilft Ihnen mit Rat und Tat weiter.

Bei Reparaturversuchen durch dritte bzw. nicht autorisierte Personen erlischt der Garantieanspruch. Den nächsten Fachhändler finden Sie unter www.dolmar.com

Ersatzteile

Der zuverlässige Dauerbetrieb und die Sicherheit Ihres Gerätes hängt auch von der Qualität der verwendeten Ersatzteile ab. Nur ORIGINAL-DOLMAR-ERSATZTEILE verwenden, gekennzeichnet durch: 

Nur die Originalteile stammen aus der Produktion des Gerätes und garantieren daher höchstmögliche Qualität in Material, Maßhaltigkeit, Funktion und Sicherheit.

Original Ersatz- und Zubehörteile erhalten Sie bei Ihrem Fachhändler. Er verfügt auch über die notwendigen Ersatzteillisten, um die benötigten Ersatzteilnummern zu ermitteln und wird laufend über Detailverbesserungen und Neuerungen im Ersatzteilangebot informiert.

Bitte beachten Sie auch, dass bei der Verwendung von nicht Original DOLMAR Teilen eine Garantieleistung durch DOLMAR nicht möglich ist.

Garantie

DOLMAR garantiert eine einwandfreie Qualität und übernimmt, unbeschadet der gesetzlichen Gewährleistung, im Falle von Material- oder Herstellungsfehlern Garantie. Die Garantiezeit beträgt bei ausschließlich privater Nutzung 24 Monate und bei gewerblich / beruflichem Gebrauch oder bei Einsatz im Vermietgeschäft 12 Monate.

Jegliche Garantiearbeiten werden durch einen DOLMAR-Fachhändler bzw. einer DOLMAR Service-Werkstatt ausgeführt. Hierbei behalten wir uns das Recht auf eine zweimalige Nachbesserung, bei gleichem Fehler, vor. Schlägt eine Nachbesserung fehl oder ist diese unmöglich, kann das Gerät gegen ein gleichwertiges Gerät getauscht werden. Ist auch der Austausch erfolglos oder unmöglich besteht die Möglichkeit der Wandlung.

Normaler Verschleiß, natürliche Alterung, unsachgemäße Nutzung sowie Reinigungs-, Pflege- und Einstellarbeiten unterliegen generell nicht der Garantie. Der Garantieanspruch muss durch einen maschinell erstellten Original-Kaufbeleg nachgewiesen werden. Fragen Sie im Zweifelsfall Ihren Verkäufer. Er ist als Verkäufer des Produktes für die Gewährleistung verantwortlich.

Betriebs- und Nutzungsbedingt unterliegen einige Bauteile, auch bei bestimmungsgemäßem Gebrauch, einem normalen Verschleiß und müssen gegebenenfalls rechtzeitig ersetzt werden.

Dazu gehören bei einer Motorsense: Schneidwerkzeug, Fadenkopf und Mähfaden, Fliehkraftkupplung und Kupplungstrommel, Luft- und Kraftstofffilter, Anwerfvorrichtung, Zündkerze, Schwingungsdämpfer, Vergasermembranen und Primer.

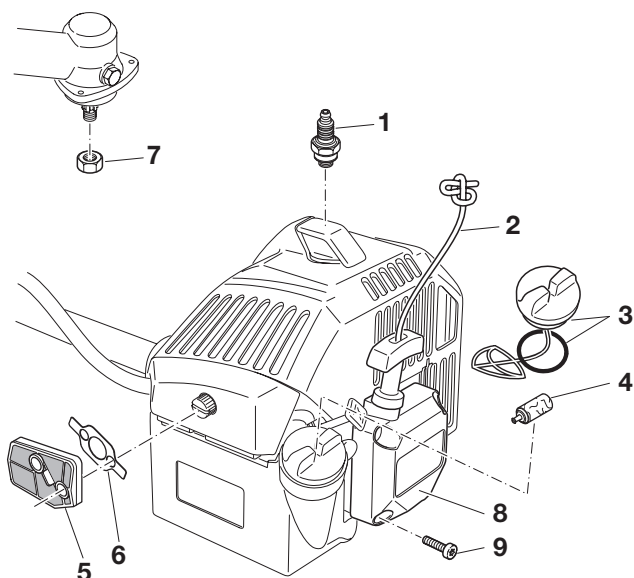
Wir bitten um Ihr Verständnis, dass für folgende Schadensursachen keine Garantie übernommen werden kann:

Nichtbeachtung der Betriebsanleitung. Unterlassung von notwendigen Wartungs- und Reinigungsarbeiten. Überschreitung der zulässigen Höchstdrehzahl auf Grund fehlerhafter Vergasereinstellung. Schäden auf Grund unsachgemäßer Vergasereinstellung. Offensichtliche Überlastung durch anhaltende Überschreitung der Leistungsobergrenze. Gewaltanwendung, unsachgemäße Behandlung, Mißbrauch oder Unglücksfall. Überhitzungsschäden auf Grund verschmutzter Kühlluftzufuhr. Eingriffe nicht sachkundiger Personen oder unsachgemäße Instandsetzungsversuche. Verwendung ungeeigneter Ersatzteile bzw. nicht Original DOLMAR Teilen, soweit schadensverursachend. Verwendung ungeeigneter oder überlagerter Betriebsstoffe. Schadensursache durch nicht rechtzeitiges Nachziehen äußerer Schraubverbindungen.

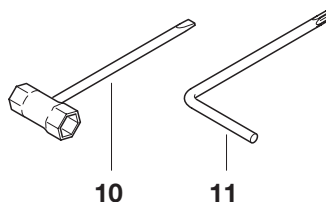
Auszug aus der Ersatzteilliste

Nur Original DOLMAR-Ersatzteile verwenden. Für Reparaturen und Ersatz anderer Teile ist Ihre DOLMAR-Fachwerkstatt zuständig.

MS-341 U



Pos.	DOLMAR-Nr.	Stück	Bezeichnung
1	965 603 021	1	Zündkerze
2	387 164 010	1	Anwerfseil ø 3,0 mm
3	010 114 091	1	Tankverschluss kpl.
4	963 601 121	1	Saugkopf
5	385 173 100	1	Luftfilter
6	965 527 060	1	Filterdichtung
7	387 228 040	1	Befestigungsmutter
8	387 160 101	1	Startergehäuse kpl.
9	908 605 205	4	⊕ Zyl. Schraube M5x20
10	941 717 191	1	Kombischlüssel 19/17
11	940 827 000	1	⊕ Winkelschraubendreher



EU-Konformitätserklärung

Wir als Hersteller
Geschäftsadresse

Makita Europe N.V.
Jan-Baptist Vinkstraat 2
3070 Kortenberg
BELGIEN

bevollmächtigen **Yasushi Fukaya** zur Zusammenstellung der technischen Unterlagen und erklären unter unserer eigenen Verantwortung, dass die Produkte:

Bezeichnung **Benzin Motorsense**
Bezeichnung Typ **Typ 387**
Modelle **DOLMAR MS-340, MS-341 U**
MAKITA DBC340

Bezeichnung Typ **Typ 347**
Modelle **DOLMAR MS-400**
MAKITA DBC400

alle relevanten Anforderungen der **2006/42/EC** sowie der nachfolgenden EU Richtlinien erfüllen:

- **2004/108/EC** bis zum 19. April 2016 und **2014/30/EU** vom 20. April 2016 an.
- **2000/14/EC**

2000/14/EC - nachfolgende Daten gelten:

- Gemessener Schalleistungspegel **Typ 387, 347 112 dB(A)**
- Garantierter Schalleistungspegel **113 dB(A)**
- Konformitätsbewertungsverfahren **Annex V**

und in Übereinstimmung mit den folgenden harmonisierten Normen hergestellt sind:

EN ISO 11806, EN ISO 14982

Ort und Datum der Erklärung Kortenberg, Belgien, 20.11. 2015

Verantwortliche Person **Yasushi Fukaya**

Direktor - Makita Europe N.V.

Den nächsten Fachhändler finden Sie unter
www.dolmar.com



Makita Europe N.V.
Jan-Baptist Vinkstraat 2,
3070 Kortenberg, Belgium
and
Makita Corporation
Anjo, Aichi, Japan

Änderungen vorbehalten

Form: 995 705 086 (2016-09 DE)