

Aufsitzmäher

Tondeuse a conducteur assis

Ride-on mower

Rasaerba con conducente seduto

Cortadora de pasto con conductor sentado

Betriebsanleitung

Manuel d'utilisation

Operator's manual

Manuale di istruzioni

Manual de instrucciones

RM-72.13 H

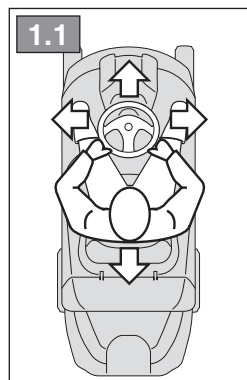
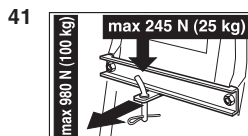
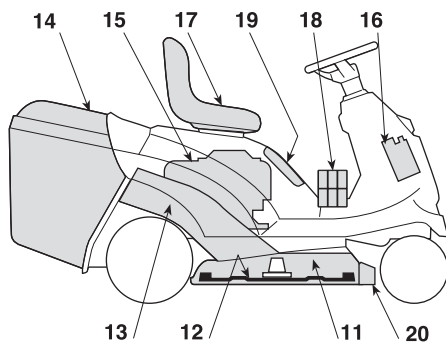
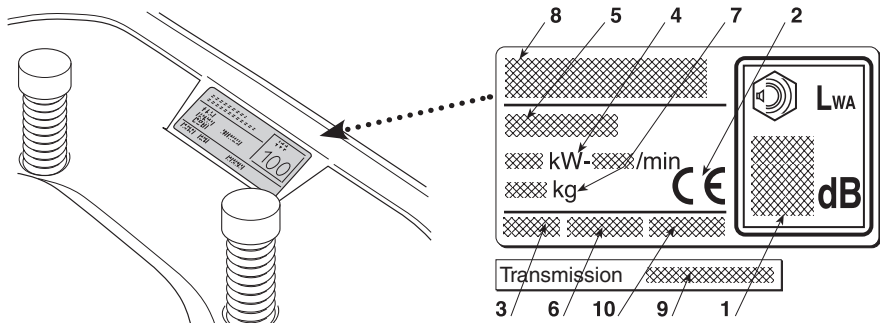


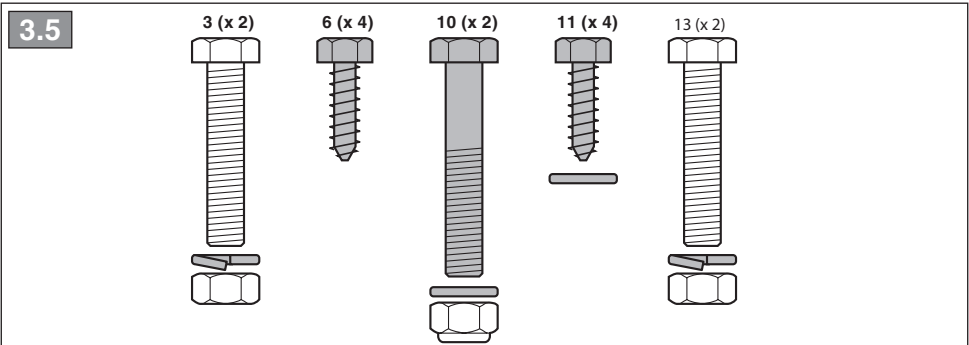
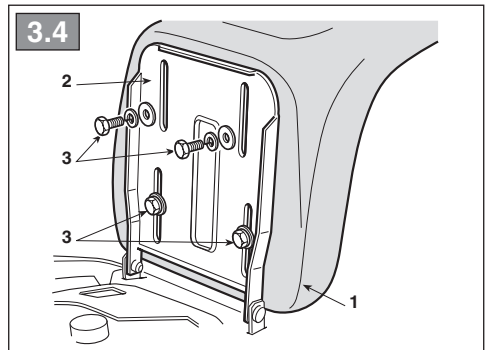
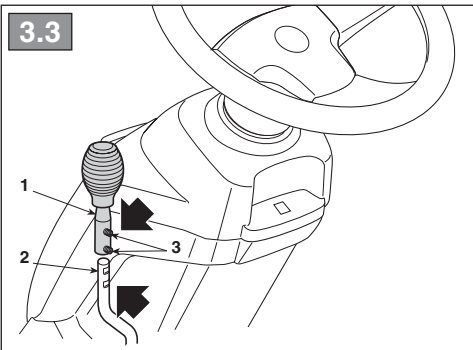
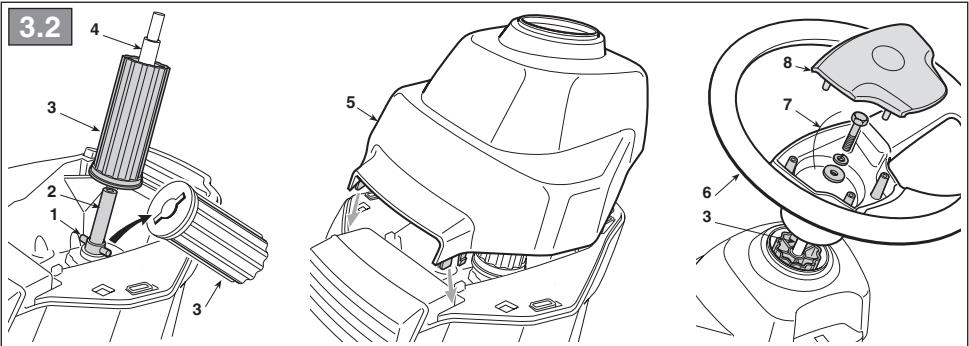
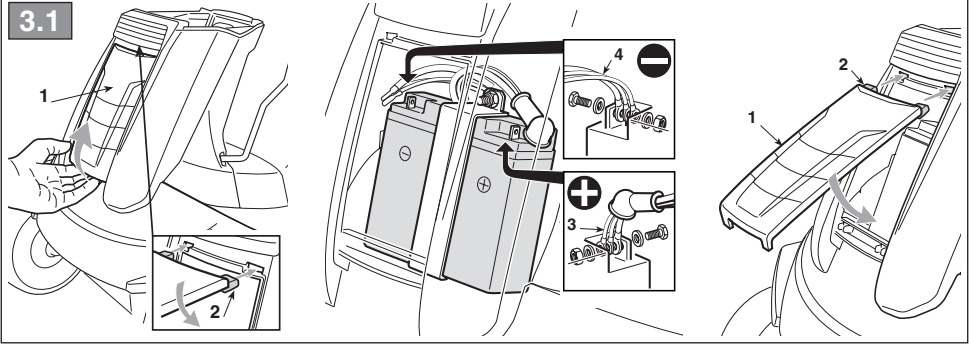
<http://www.dolmar.com>

DOLMAR

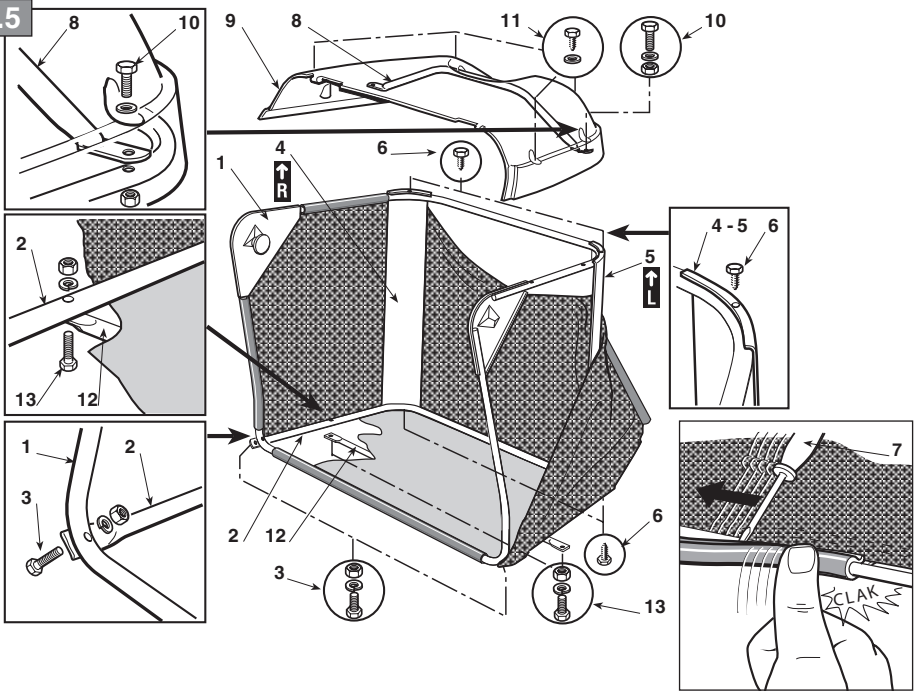
CE

DEUTSCH - Übersetzung der Originalbetriebsanleitung	DE
FRANÇAIS - Traduction de la notice originale	FR
ENGLISH - Translation of the original instruction	EN
ITALIANO - Istruzioni Originali	IT
ESPAÑOL - Traducción del Manual Original	ES

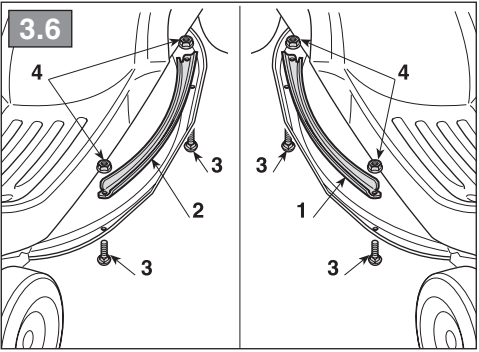




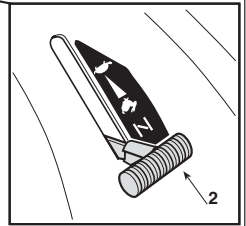
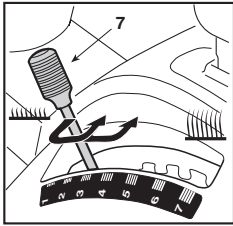
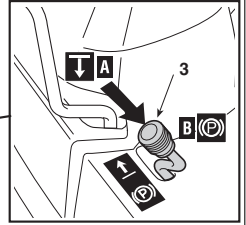
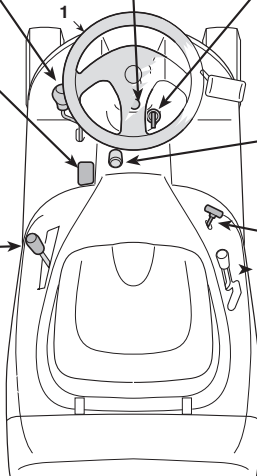
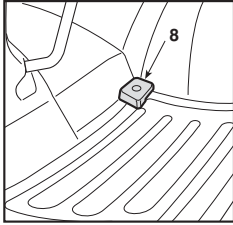
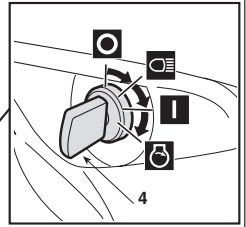
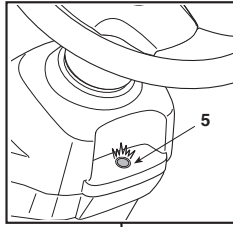
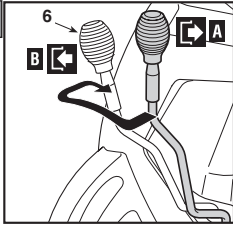
3.5



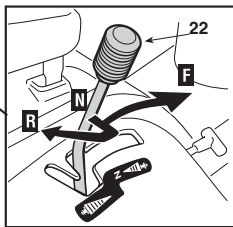
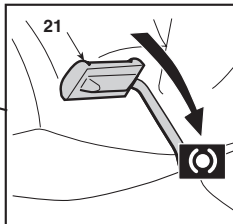
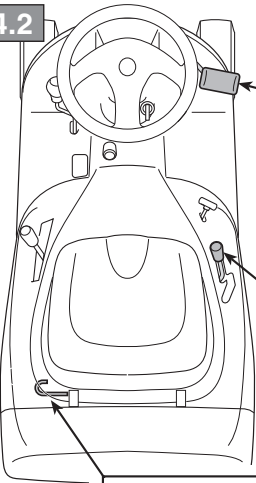
3.6



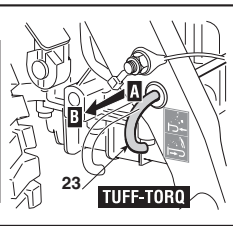
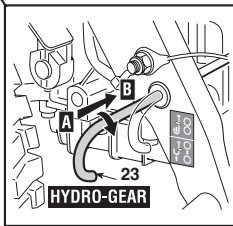
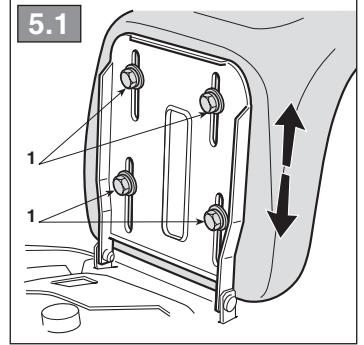
4.1

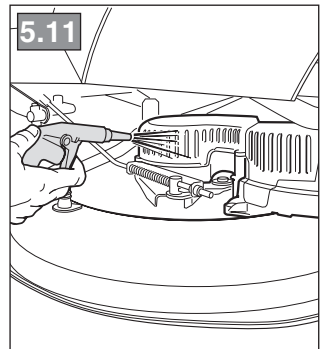
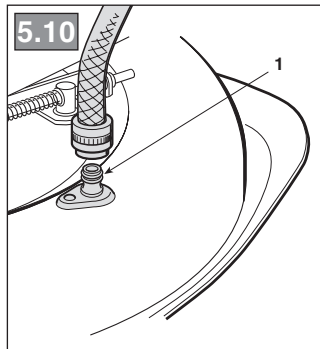
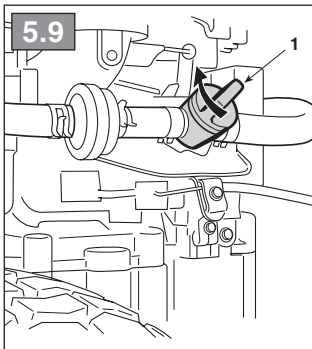
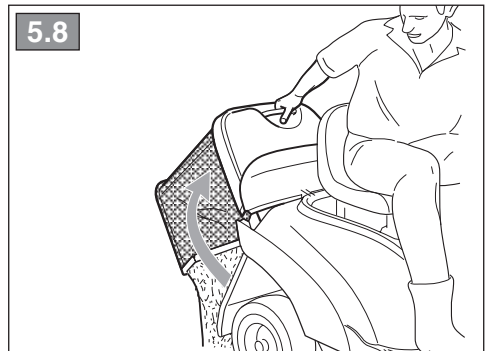
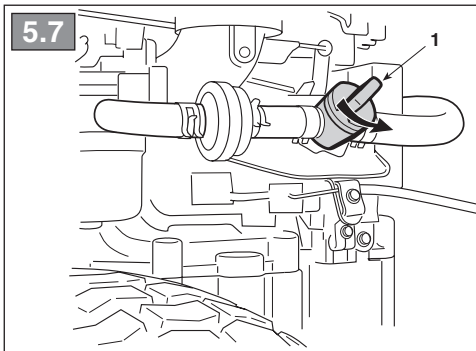
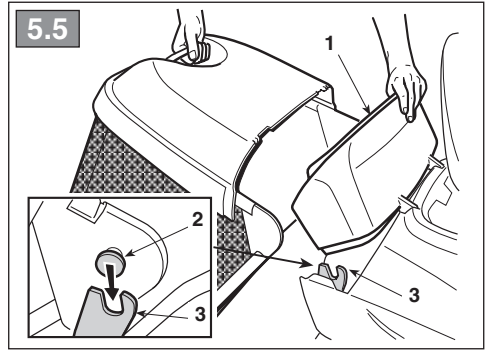
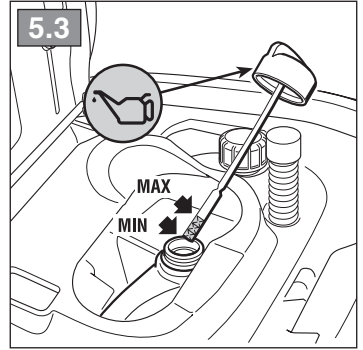
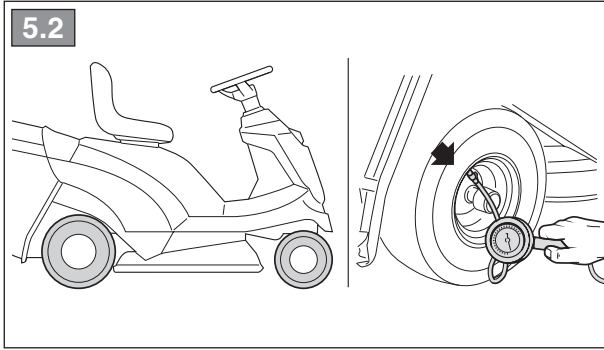


4.2

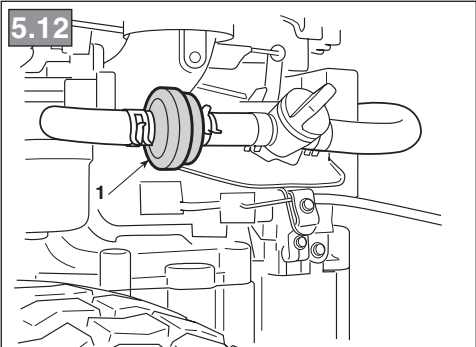


5.1

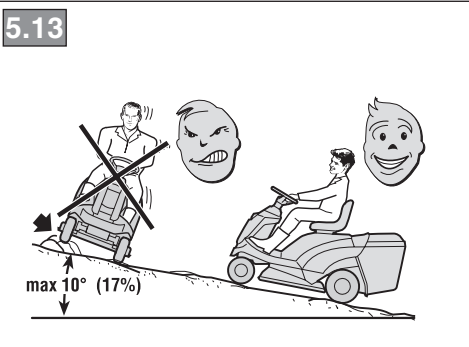




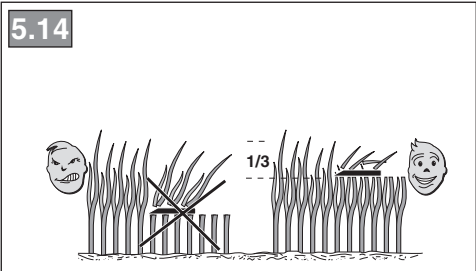
5.12



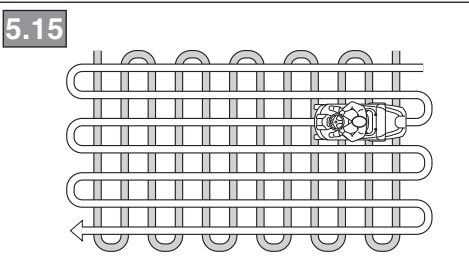
5.13



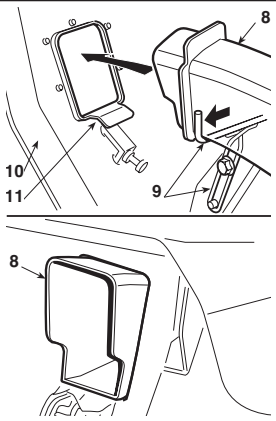
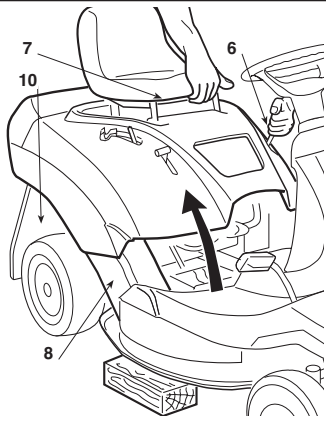
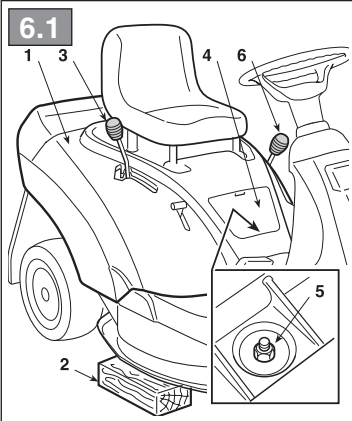
5.14



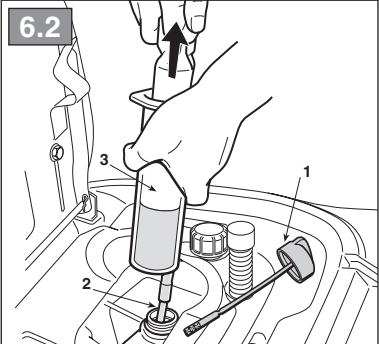
5.15



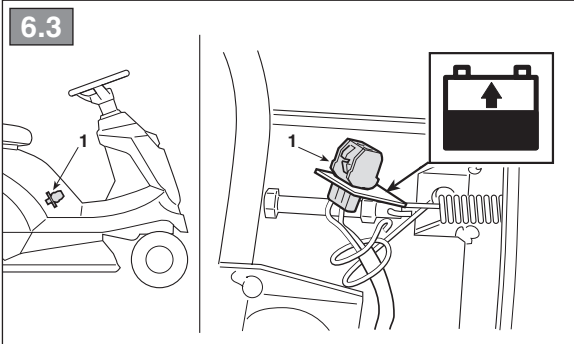
6.1

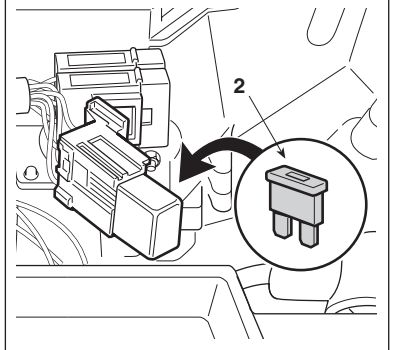
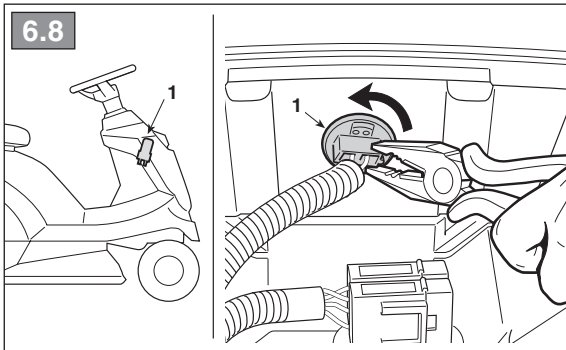
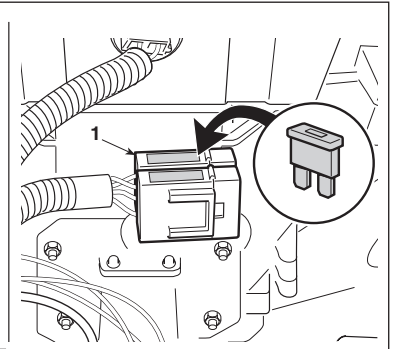
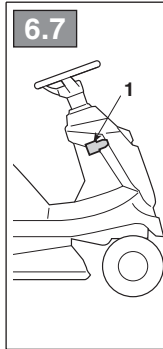
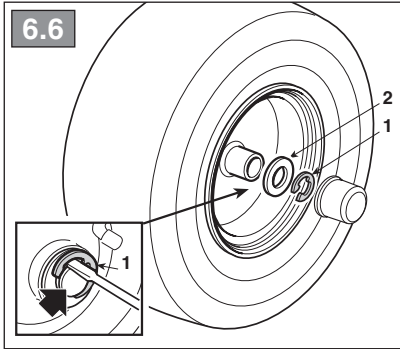
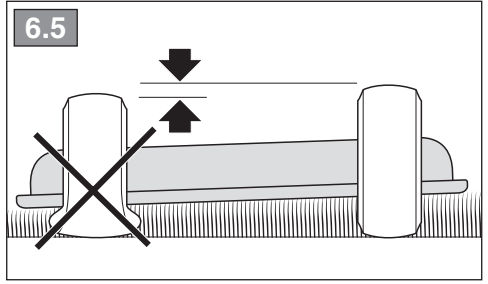
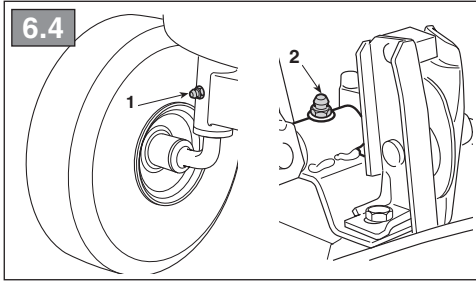


6.2



6.3





[1]	DATI TECNICI		RM-72.13 H
[2]	Potenza nominale *	kW	6,8 ÷ 7,1
[3]	Giri al minuto *	min ⁻¹	2800 ± 100
[4]	Impianto elettrico	V	12
[5]	Pneumatici anteriori		11 x 4-4
[6]	Pneumatici posteriori		15 x 6-6
[7]	Pressione gonfiaggio anteriore	bar	1,5
[8]	Pressione gonfiaggio posteriore	bar	1,0
[9]	Massa *	kg	159 ÷ 168
[10]	Diametro interno di sterzata (diametro minimo di erba non tagliata) lato sinistro	m	1,4
[11]	Altezza di taglio	cm	3 ÷ 8
[12]	Larghezza di taglio	cm	71
[13]	Capacità del sacco di raccolta	l	170
[15]	Velocità di avanzamento (indicativa) a 3000 min ⁻¹	km/h	0 - 8,8
[16]	Limite di velocità con catene da neve (se accessorio previsto)	km/h	8,8
[17]	Dimensioni		
[18]	Lunghezza con sacco (lunghezza senza sacco)	mm	1860 (1553)
[19]	Larghezza	mm	765
[20]	Altezza	mm	1107
[21]	Codice dispositivo di taglio		664.109.503 664.109.502
[22]	Capacità del serbatoio carburante	litri	4
[29]	Livello di pressione acustica	dB(A)	85,1
[30]	Incertezza di misura	dB(A)	1,1
[31]	Livello di potenza acustica misurato	dB(A)	99
[30]	Incertezza di misura	dB(A)	0,4
[32]	Livello di potenza acustica garantito	dB(A)	100
[33]	Livello di vibrazioni al posto di guida	m/s ²	0,99
[30]	Incertezza di misura	m/s ²	0,36
[34]	Livello di vibrazioni al volante	m/s ²	3,14
[30]	Incertezza di misura	m/s ²	0,21

* Per il dato specifico, fare riferimento a quanto indicato nell'etichetta di identificazione della macchina.

[1] DE - TECHNISCHE DATEN

- [2] Nennleistung (*)
- [3] Umdrehungen pro Minute (*)
- [4] Elektrische Anlage
- [5] Reifen Vorderräder
- [6] Reifen Hinterräder
- [7] Reifendruck vorne
- [8] Reifendruck hinten
- [9] Gewicht (*)
- [10] Innerer Wendekreisdurchmesser (Mindestdurchmesser bei nicht geschnittenem Gras) linke Seite
- [11] Schnitthöhe
- [12] Schnittbreite
- [13] Fassungsvermögen der Grasfangeinrichtung
- [15] Vorschubgeschwindigkeit (Richtwert) bei 3000 min⁻¹
- [16] Geschwindigkeitsgrenze mit Schneeketten (falls als Zubehör vorgesehen)
- [17] Abmessungen
- [18] Länge mit Grasfangeinrichtung (Länge ohne Grasfangeinrichtung)
- [19] Breite
- [20] Höhe
- [21] Code Schneidwerkzeug
- [22] Inhalt des Kraftstofftanks
- [29] Schalldruckpegel
- [30] Messungenauigkeit
- [31] Gemessener Schalleistungspegel
- [32] Garantierter Schalleistungspegel
- [33] Vibrationspegel am Fahrersitz
- [34] Vibrationspegel am Lenkrad

* Für die genaue Angabe nehmen Sie bitte auf das Typenschild der Maschine Bezug.

[1] FR - CARACTÉRISTIQUES TECHNIQUES

- [2] Puissance nominale (*)
- [3] Tours par minute (*)
- [4] Installation électrique
- [5] Pneus avant
- [6] Pneus arrière
- [7] Pression de gonflage avant
- [8] Pression de gonflage arrière
- [9] Masse (*)
- [10] Diamètre interne du braquage (diamètre minimum de l'herbe non tondue) côté gauche
- [11] Hauteur de coupe
- [12] Largeur de coupe
- [13] Capacité du bac de ramassage
- [15] Vitesse d'avancement (indicative) à 3000 min⁻¹
- [16] Limite de vitesse avec chaînes à neige (si accessoire prévu)
- [17] Dimensions
- [18] Longueur avec sac (longueur sans sac)
- [19] Largeur
- [20] Hauteur
- [21] Code organe de coupe
- [22] Capacité du réservoir de carburant
- [29] Niveau de pression acoustique
- [30] Incertitude de mesure
- [31] Niveau de puissance acoustique mesuré
- [32] Niveau de puissance acoustique garanti
- [33] Niveau de vibration au poste de conduite
- [34] Niveau de vibration au volant

• Pour la valeur spécifique, se référer à ce qui est indiqué sur la plaque signalétique de la machine.

[1] **EN - TECHNICAL DATA**

- [2] Nominal power (*)
- [3] RPM (*)
- [4] Electrical system
- [5] Front tyres
- [6] Rear tyres
- [7] Front tyre pressure
- [8] Rear tyre pressure
- [9] Mass (*)
- [10] Inside turning circle
(minimum diameter of uncut grass) left side
- [11] Cutting height
- [12] Cutting width
- [13] Grass catcher capacity
- [15] Forward speed (approximate) at 3000 min⁻¹
- [16] Speed limit with snow chains (if available)
- [17] Dimensions
- [18] Length with grass catcher
(length without grass catcher)
- [19] Width
- [20] Height
- [21] Cutting means code
- [22] Fuel tank capacity
- [29] Acoustic pressure level
- [30] Measurement uncertainty
- [31] Measured acoustic power level
- [32] Guaranteed acoustic power level
- [33] Operator position vibration level
- [34] Steering wheel vibration level

* Please refer to the data indicated on the machine's identification plate for the exact figure.

[1] **ES - DATOS TÉCNICOS**

- [2] Potencia nominal (*)
- [3] Revoluciones por minuto (*)
- [4] Instalación eléctrica
- [5] Neumáticos anteriores
- [6] Neumáticos posteriores
- [7] Presión neumático anterior
- [8] Presión neumático posterior
- [9] Masa (*)
- [10] Diámetro interior de viraje (diámetro mínimo de hierba no cortada – lado izquierdo):
- [11] Altura de corte
- [12] Anchura de corte
- [13] Capacidad de la bolsa de recolección
- [15] Velocidad de avance (indicativa) a 3000 min⁻¹
- [16] Límite de velocidad con cadenas de nieve (si estuviera previsto el accesorio)
- [17] Dimensiones
- [18] Longitud con bolsa (longitud sin bolsa)
- [19] Anchura
- [20] Altura
- [21] Código dispositivo de corte
- [22] Capacidad del depósito carburante
- [29] Nivel de presión acústica
- [30] Incertidumbre de medida
- [31] Nivel de potencia acústica medido
- [32] Nivel de potencia acústica garantizado
- [33] Nivel de vibraciones en el puesto de conductor
- [34] Nivel de vibraciones al volante

* Para el dato específico, hacer referencia a lo indicado en la etiqueta de identificación de la máquina.



Für den Motor und die Batterie wird auf die entsprechenden Bedienungsanleitungen verwiesen.

INHALT

1. SICHERHEITSVORSCHRIFTEN	1
2. DIE MASCHINE KENNENLERNEN	5
3. AUSPACKEN UND ZUSAMMENBAU	7
4. BEDIENUNGSEINRICHTUNGEN UND KONTROLLINSTRUMENTE	8
5. GEBRAUCHSANLEITUNG	10
5.1 Empfehlungen für die Sicherheit	10
5.2 Kriterien für das Auslösen der Sicherheitseinrichtungen	10
5.3 Vorbereitungen vor Arbeitsbeginn	10
5.4 Gebrauch der Maschine	11
5.5 Betrieb an Hängen	14
5.6 Einige Tipps für einen schönen Rasen	14
6. WARTUNG	15
6.1 Empfehlungen für die Sicherheit	15
6.2 Zugang zum Motor	15
6.3 Ordentliche Wartung	15
6.4 Eingriffe an der Maschine	17
7. ANLEITUNG ZUR STÖRUNGSSUCHE ..	18

WIE IST DAS HANDBUCH ZU LESEN

Abschnitte mit besonders wichtigen Informationen zur Sicherheit und zum Betrieb sind im Text des Handbuchs nach folgenden Kriterien unterschiedlich hervorgehoben:

HINWEIS oder **WICHTIG**

Liefert erläuternde Hinweise oder andere Angaben über bereits an früherer Stelle gemachte Aussagen, in der Absicht, die Maschine nicht zu beschädigen bzw. Schäden zu vermeiden.


⚠ ACHTUNG! *Im Falle der Nichtbeachtung besteht die Möglichkeit, sich selbst oder Dritte zu verletzen.*

⚠ GEFAHR! *Im Falle der Nichtbeachtung besteht die Möglichkeit, sich selbst oder Dritte schwer zu verletzen, mit Todesgefahr*

Im Handbuch sind verschiedene Ausführungen der Maschine beschrieben, die sich voneinander unterscheiden können, hauptsächlich durch:

- Bau- oder Zubehörteile, die in den verschiedenen Absatzgebieten nicht immer zur Verfü-

- gung stehen;
- Besondere Ausrüstungen.

Das Symbol  hebt jeden Unterschied im Gebrauch hervor und wird gefolgt von der Angabe der Ausführung, auf die es sich bezieht.

HINWEIS *Alle Angaben wie „vorne“, „hinten“, „rechts“ und „links“ beziehen sich auf den Bediener in sitzender Position (Abb. 1.1)*

WICHTIG *Für alle anderen Vorgänge, die sich auf Gebrauch und Wartung des Motors und der Batterie beziehen und die nicht in diesem Handbuch beschrieben sind, sind die den Motor und die Batterie betreffenden speziellen Bedienungsanleitungen zu Rate zu ziehen, die Bestandteil der mitgelieferten Dokumentation sind.*

1. SICHERHEITSVORSCHRIFTEN zur strengsten Beachtung

A) ALLGEMEINE HINWEISE

- 1) **ACHTUNG!** Bitte lesen Sie vor der Inbetriebnahme diese Gebrauchsanweisungen aufmerksam durch. Machen Sie sich mit den Bedienungsteilen und dem richtigen Gebrauch der Maschine vertraut. Lernen Sie, den Motor schnell abzustellen. Die Nichtbeachtung der Sicherheitshinweise und der Anweisungen kann zu Unfällen bzw. schweren Verletzungen führen. Bewahren Sie alle Hinweise und die Anweisungen für zukünftiges Nachschlagen auf.
- 2) Erlauben Sie niemals Kindern oder Personen, die nicht über die erforderlichen Kenntnisse dieser Gebrauchsanweisung verfügen, die Maschine zu benutzen. Örtliche Bestimmungen können das Mindestalter des Benutzers festlegen.
- 3) Benutzen Sie die Maschine niemals, wenn sich Personen, besonders Kinder, oder Tiere in ihrer Nähe aufhalten.
- 4) Die Maschine niemals verwenden, wenn der Benutzer müde ist oder sich nicht wohl fühlt, oder wenn er Arzneimittel oder Drogen, Alkohol oder andere Stoffe zu sich genommen hat, die seine Aufmerksamkeit und Reaktionsfähigkeit beeinträchtigen.
- 5) Beachten Sie, dass der Benutzer für Unfälle und Schäden verantwortlich ist, die anderen Personen oder deren Eigentum widerfahren können. Es gehört zum Verantwortungsbereich des Benutzers, potenzielle Risiken des Geländes, auf dem gearbeitet wird, einzuschätzen. Außerdem muss er alle erforderlichen Vor-

sichtsmaßnahmen für seine eigene Sicherheit und die der andern ergreifen, insbesondere an Hängen, auf unebenem, rutschigem oder nicht festem Gelände.

6) Falls die Maschine an andere übergeben oder überlassen wird, muss sichergestellt werden, dass der Benutzer die Gebrauchsanweisungen in diesem Handbuch liest.

7) Keine Kinder oder andere Mitfahrer auf der Maschine befördern, denn sie könnten herunterfallen und sich schwer verletzen oder die sichere Fahrt beeinträchtigen.

8) Der Benutzer der Maschine muss die Anweisungen zu deren Führung strengstens beachten, insbesondere:

- Sich während der Arbeit nicht ablenken lassen und die notwendige Konzentration beibehalten;
- Daran denken, dass die Kontrolle über eine Maschine, die auf einem Hang abgeleitet, nicht durch Bremsen wiedererlangt werden kann. Die wesentlichen Gründe für den Verlust der Kontrolle sind:
 - Mangelnde Bodenhaftung der Räder;
 - Zu schnelles Fahren;
 - Unangemessenes Bremsen;
 - Die Maschine ist für den Einsatz nicht geeignet;
 - Mangelnde Kenntnisse über Wirkungen, die von den Bodenverhältnissen herrühren können, insbesondere am Hang;
 - Falsche Verwendung als Zugfahrzeug.

9) Die Maschine verfügt über eine Reihe von Mikroschaltern und Sicherheitsvorrichtungen, die nie verändert oder entfernt werden dürfen, was den Verfall der Garantie und die Ablehnung jeder Haftung durch den Hersteller zur Folge hätte. Bevor Sie die Maschine benutzen, kontrollieren Sie immer, dass die Sicherheitsvorrichtungen funktionieren.

B) VORBEREITENDE MASSNAHMEN

1) Bei Benutzung der Maschine immer geschlossenes, rutschfestes Schuhwerk und lange Hosen tragen. Mähen Sie nicht barfußig oder mit leichten Sandalen bekleidet. Tragen Sie keine Ketten, Armbänder Kleidung mit flatternden Teilen oder Bändern und keine Krawatten. Binden Sie langes Haar zusammen. Tragen Sie immer einen Gehörschutz.

2) Überprüfen Sie sorgfältig das ganze Gelände, auf dem die Maschine eingesetzt wird, und entfernen Sie alle Gegenstände, die von der Maschine weggeschleudert werden oder das Schneidwerkzeug und den Motor beschädigen könnten (Steine, Äste, Eisendrähte, Knochen usw.).

3) **ACHTUNG: GEFAHR!** Benzin ist hochgradig entflammbar.

- Den Kraftstoff in geeigneten Behältern aufbewahren;
- Tanken Sie nur im Freien und benutzen Sie einen Trichter. Während des Tankens und immer wenn Sie Benzin handhaben nicht rauchen;
- Benzin ist vor dem Starten des Motors einzufüllen. Während der Motor läuft oder bei heißer Maschine darf der Tankverschluss nicht geöffnet bzw. Benzin nachgefüllt werden;
- Falls Benzin übergelaufen ist, darf kein Versuch unternommen werden, den Motor zu starten. Stattdessen ist die Maschine von der benzinverschmutzten Fläche zu entfernen. Bis das Benzin vollständig verdampft ist und die Benzindämpfe verflüchtigt sind, vermeiden Sie alles, was einen Brand verursachen könnte;
- Tankverschluss und Verschluss des Benzinbehälters müssen immer gut zugeschraubt sein.

4) Beschädigte Schalldämpfer austauschen.

5) Vor dem Gebrauch die ganze Maschine gründlich überprüfen, insbesondere:

Eine Sichtkontrolle des Schneidwerkzeugs durchführen und kontrollieren, ob die Schrauben oder das Schneidwerkzeug abgenutzt oder beschädigt sind. Sind Schneidwerkzeug und Schrauben abgenutzt oder beschädigt, müssen diese en bloc ausgetauscht werden, damit die Auswuchtung erhalten bleibt. Eventuelle Reparaturen müssen bei einem Fachbetrieb ausgeführt werden.

6) Regelmäßig den Zustand der Batterie überprüfen. Im Falle von Beschädigungen an ihrer Hülle, am Deckel oder an den Klemmen muss sie ersetzt werden.

7) Bevor man mit der Arbeit beginnt, immer die Schutzeinrichtungen an der Auswurföffnung montieren (Grasfangeinrichtung, seitlicher Auswurfschutz oder hinterer Auswurfschutz).

C) HANDHABUNG

1) Der Motor darf nicht in geschlossenen Räumen laufen, in denen sich gefährliche Kohlenmonoxid-Gase ansammeln können. Das Anlassen hat im Freien oder an einem gut belüfteten Ort zu erfolgen. Immer daran denken, dass die Abgase giftig sind.

2) Nur bei Tageslicht oder bei guter künstlicher Beleuchtung und mit guten Sichtverhältnissen arbeiten. Personen, Kinder und Tiere vom Arbeitsbereich fern halten.

3) Vermeiden Sie, wenn möglich, nasses Gras zu mähen. Vermeiden Sie es, bei Regen und möglichem Gewitter zu arbeiten. Die Maschine nicht bei schlechtem Wetter verwenden, vor allem wenn Blitzgefahr besteht.

4) Vor dem Starten des Motors, die Schneid-

vorrichtung oder die Zapfwelle ausschalten und das Getriebe in den „Leerlauf“ stellen.

5) Geben Sie besonders Acht, wenn Sie sich Hindernissen annähern, die die Sicht behindern könnten.

6) Die Feststellbremse anziehen, wenn man die Maschine parkt.

7) Die Maschine darf nicht an Steigungen von mehr als 10° (17%) verwendet werden, unabhängig von der Arbeitsrichtung.

8) Beachten Sie, dass es keinen „sicheren“ Hang gibt. Das Fahren auf Rasen in Hanglagen erfordert besondere Aufmerksamkeit. Um zu vermeiden, dass die Maschine kippt oder man die Kontrolle verliert:

- Bei Bergauf- oder Bergabfahrten nicht ruckartig anhalten oder anfahren;
- Das Getriebe sanft einkuppeln und den Gang stets eingelegt lassen, besonders bei Bergabfahrten;
- Die Geschwindigkeit ist an Hängen und in engen Kurven zu vermindern;
- Auf Erhebungen, Vertiefungen und unsichtbare Gefahren achten;
- Niemals quer zum Hang mähen. An Hängen muss in Richtung des Gefälles aufwärts/abwärts und nicht quer gefahren werden. Bei Richtungswechsel ist sehr darauf zu achten, dass die hangaufwärts gerichteten Räder nicht auf Hindernisse stoßen (Steine, Äste, Wurzeln usw.), die ein seitliches Abrutschen, Umstürzen oder den Verlust der Kontrolle über die Maschine verursachen könnten.

9) Vor jedem Richtungswechsel am Hang ist die Geschwindigkeit zu vermindern und, wenn man die Maschine abstellt und unbewacht lässt, ist immer die Feststellbremse anzuziehen.

10) In der Nähe von abschüssigen Stellen, Gräben oder Dämmen besonders vorsichtig sein. Die Maschine kann umstürzen, wenn ein Rad über einen Rand hinaus geht oder wenn der Rand abrutscht.

11) Besonders vorsichtig sein, wenn man im Rückwärtsgang fährt und arbeitet. Schauen Sie hinter sich, bevor Sie in den Rückwärtsgang schalten und während Sie zurücksetzen, um sicherzustellen, dass keine Hindernisse vorhanden sind.

12) Seien Sie vorsichtig beim Ziehen von Lasten oder wenn Sie schwere Ausrüstungen verwenden:

- Für die Zugstangen nur zugelassene Anhängervorrichtungen benutzen;
- Lasten auf diejenigen beschränken, die leicht zu kontrollieren sind;
- Nicht ruckartig lenken. Vorsicht beim Rückwärtsfahren;
- Sofern im Handbuch empfohlen, Gegengewichte oder Gewichte an den Rädern benutzen.

13) Schalten Sie das Schneidwerkzeug oder die Zapfwelle aus und stellen Sie die Schneidwerkzeugbaugruppe in die höchste Position, wenn der Mäher über andere Flächen als Gras transportiert wird und wenn Sie den Rasenmäher zur Mähfläche hin- und wieder abtransportieren.

14) Wenn Sie die Maschine in der Nähe der Straße verwenden, achten Sie auf den Verkehr.

15) **ACHTUNG!** Die Maschine ist zum Fahren auf öffentlichen Straßen nicht zugelassen. Ihr Einsatz (im Sinne der Straßenverkehrsordnung) darf ausschließlich auf privatem Gelände erfolgen, das dem öffentlichen Verkehr nicht zugänglich ist.

16) Verwenden Sie die Maschine nie mit beschädigten Schutzeinrichtungen oder ohne die Grasfangrichtung, den seitlichen oder den hinteren Auswurfschutz.

17) Bringen Sie niemals Hände oder Füße in die Nähe von sich drehenden Teilen. Halten Sie sich immer entfernt von der Auswurföffnung.

18) Lassen Sie die Maschine nicht mit laufendem Motor im hohen Gras stehen, um Brandgefahr zu vermeiden.

19) Wenn Sie das Zubehör verwenden, richten Sie den Auswurf nie gegen Personen.

20) Verwenden Sie ausschließlich vom Hersteller der Maschine genehmigte Zubehörteile.

21) Die Maschine nicht verwenden, wenn das Zubehör/die Werkzeuge nicht in den vorgesehenen Punkten installiert sind.

22) Seien Sie vorsichtig, wenn Sie Grasfangeinrichtungen und Anbauteile verwenden, die die Stabilität der Maschine beeinträchtigen können, vor allem an Hängen.

23) Ändern Sie nicht die Grundeinstellung des Motors und lassen Sie ihn nicht überdrehen.

24) Die Komponenten des Motors, die sich während des Gebrauchs erhitzen, nicht berühren. Es besteht Verbrennungsgefahr.

25) Das Schneidwerkzeug oder die Zapfwelle ausschalten, in den Leerlauf gehen und die Feststellbremse ziehen, den Motor anhalten und den Schlüssel abziehen (sicherstellen, dass alle beweglichen Teile vollkommen stillstehen):

- Wenn Sie die Maschine unbewacht lassen, oder die Fahrerposition verlassen;
- Bevor Sie Verstopfungen beseitigen oder den Auswurfkanal reinigen;
- Bevor Sie die Maschine überprüfen, reinigen oder Arbeiten an ihr durchführen;
- Nachdem ein Fremdkörper getroffen wurde. Prüfen Sie, ob Schäden an der Maschine entstanden sind, und führen Sie die erforderlichen Reparaturen aus, bevor Sie die Maschine wieder benutzen.

26) Das Schneidwerkzeug oder die Zapfwelle ausschalten und den Motor anhalten (sicherstellen, dass alle beweglichen Teile vollkommen stillstehen):

- Bevor Sie nachtanken;
- Jedes Mal, wenn die Grasfangeinrichtung abgenommen oder wieder montiert wird;
- Jedes Mal, wenn der seitliche Auswurfflektor abgenommen oder wieder montiert wird.
- Bevor man die Schnitthöhe einstellt, falls dies nicht vom Fahrersitz aus erfolgen kann.

27) Das Schneidwerkzeug oder die Zapfwelle während des Transports und immer wenn sie nicht verwendet werden ausschalten.

28) Bevor Sie den Motor abstellen, nehmen Sie das Gas zurück. Nach Ende der Arbeit, schließen Sie die Benzinzufuhr, indem Sie die Anweisungen im Handbuch befolgen.

29) Auf die Schneidwerkzeugbaugruppe mit mehr als einem Schneidwerkzeug acht geben, da ein sich drehendes Schneidwerkzeug die Rotation der anderen bewirken kann.

30) ACHTUNG – Im Fall von Brüchen oder Unfällen während der Arbeit, sofort den Motor abstellen und die Maschine entfernen, damit sie keine weiteren Schäden anrichtet. Wenn bei einem Unfall man selbst oder Dritte verletzt werden, unverzüglich die der Situation angemessene erste Hilfe leisten und zur notwendigen Behandlung ein Krankenhaus aufsuchen. Entfernen Sie sorgfältig alle eventuellen Rückstände, die – falls sie unbeaufsichtigt bleiben – Schäden oder Verletzungen an Personen oder Tieren verursachen könnten.

31) ACHTUNG – Die in dieser Anleitung angegebenen Geräusch- und Vibrationspegel sind Höchstwerte beim Betrieb der Maschine. Der Einsatz eines nicht ausgewuchteten Schneidwerkzeugs, die zu hohe Fahrgeschwindigkeit und die fehlende Wartung wirken sich signifikant auf die Geräuschemissionen und die Vibrationen aus. Demzufolge müssen vorbeugende Maßnahmen getroffen werden, um mögliche Schäden durch zu hohen Lärm und Belastungen durch Vibrationen zu vermeiden; die Maschine warten, Gehörschutz tragen, während der Arbeit Pausen einlegen.

D) WARTUNG UND LAGERUNG

1) ACHTUNG! – Vor jedem Eingriff zur Reinigung oder Wartung den Zündschlüssel abziehen und die entsprechenden Anweisungen lesen. In allen Situationen, die Gefahren für die Hände mit sich bringen, geeignete Kleidung und Arbeitshandschuhe tragen.

2) ACHTUNG! – Die Maschine niemals mit abgenutzten oder beschädigten Teilen verwenden. Die schadhaften oder verschlissenen Teile sind zu ersetzen und dürfen niemals repariert werden. Nur Original-Ersatzteile verwenden: Die Verwendung von nicht Original-Ersatzteilen und/oder nicht korrekt montierten Ersatzteilen

beeinträchtigt die Sicherheit der Maschine, kann Unfälle und Verletzungen an Personen verursachen und befreit den Hersteller von jeder Verpflichtung und Haftung.

3) Alle Einstell- und Wartungsarbeiten, die nicht in diesem Handbuch beschrieben sind, müssen von Ihrem Händler oder einem Fachbetrieb ausgeführt werden, die über das Wissen und die erforderlichen Werkzeuge für eine korrekte Arbeitsausführung verfügen, um das ursprüngliche Sicherheitsniveau der Maschine beizubehalten. Eingriffe, die nicht von einer Fachstelle oder von unqualifiziertem Personal ausgeführt werden, haben grundsätzlich den Verfall der Garantie und jeglicher Haftung oder Verantwortung des Herstellers zur Folge.

4) Nach jedem Gebrauch den Schlüssel abziehen und die Maschine auf eventuelle Schäden überprüfen.

5) Sorgen Sie dafür, dass alle Muttern und Schrauben fest angezogen sind, um sicher zu sein, dass die Maschine immer unter guten Bedingungen arbeitet. Eine regelmäßige Wartung ist unerlässlich für die Sicherheit und die Erhaltung der Leistungsfähigkeit.

6) Kontrollieren Sie regelmäßig, dass die Schrauben des Schneidwerkzeugs fest angezogen sind.

7) Arbeitshandschuhe tragen, um die Schneidwerkzeuge zu handhaben, sie abzunehmen oder wieder zu montieren.

8) Beim Schärfen der Schneidwerkzeuge ist auf deren Auswuchtung zu achten. Alle Arbeiten, die Schneidwerkzeuge betreffen (Ausbau, Schärfen, Auswuchten, Einbau und/oder Auswechseln), sind aufwändige Arbeiten, die außer der Verwendung spezieller Werkzeuge auch ein bestimmtes Fachkönnen erfordern. Aus Sicherheitsgründen müssen diese Arbeiten daher immer in einem Fachbetrieb ausgeführt werden.

9) Regelmäßig die Funktion der Bremsen kontrollieren. Die Wartung der Bremsen ist wichtig. Falls erforderlich müssen sie repariert werden.

10) Prüfen Sie regelmäßig den seitlichen bzw. den hinteren Auswurfschutz, die Grasfangeinrichtung und das Ansauggitter. Falls sie beschädigt sind, müssen sie ersetzt werden.

11) Beschädigte Warn- und Hinweisschilder müssen ausgewechselt werden.

12) Wenn Sie die Maschine parken oder unbewacht lassen, senken Sie die Schneidwerkzeugbaugruppe ab.

13) Stellen Sie die Maschine an einem für Kinder unzugänglichen Platz ab.

14) Bewahren Sie die Maschine mit Benzin im Tank niemals in einem Raum auf, in dem Benzindämpfe mit offenem Feuer, einer Hitzequelle oder Funken in Berührung kommen könnten.

15) Lassen Sie den Motor abkühlen, bevor Sie die Maschine in einem Raum abstellen.

16) Um Brandgefahr zu vermeiden, halten Sie Motor und Auspufftopf, den Platz für die Batterie sowie den Platz, an dem Benzinkanister gelagert werden, frei von Gras, Blättern oder austretendem Fett. Die Grasfangeinrichtung leeren und keine Behälter mit gemähtem Gras in einem geschlossenen Raum aufbewahren.

17) Um Brandgefahr zu vermeiden, kontrollieren Sie regelmäßig, dass keine Öl- und/oder Kraftstoffverluste auftreten.

18) Falls der Tank zu entleeren ist, muss dies im Freien und bei kaltem Motor erfolgen.

19) Lassen Sie die Schlüssel nie eingesteckt oder in Reichweite von Kindern oder nicht befähigten Personen. Vor Beginn aller Wartungseingriffe immer den Zündschlüssel abziehen.

E) TRANSPORT

1) ACHTUNG! - Wenn die Maschine auf einem Lastwagen oder Anhänger transportiert werden soll, müssen Auffahrampen von geeigneter Tragkraft, Breite und Länge verwendet werden. Die Maschine darf ausschließlich mit ausgeschaltetem Motor, ohne Fahrer und indem sie von einer entsprechenden Zahl von Personen geschoben wird aufgeladen werden. Während des Transports den Benzinhahn (falls vorgesehen) schließen, das Schneidwerkzeug oder Zubehör absenken, die Feststellbremse anziehen und die Maschine auf dem Transportmittel mit Seilen oder Ketten auf geeignete Weise sichern.

F) UMWELTSCHUTZ

1) Der Umweltschutz muss ein wesentlicher und vorrangiger Aspekt bei der Verwendung der Maschine sein, zum Vorteil des zivilen Zusammenlebens und unserer Umgebung.

2) Halten Sie sich strikt an die örtlichen Vorschriften für die Entsorgung von Verpackungen, Öl, Benzin, Filter, beschädigten Teilen oder sämtlichen weiteren umweltschädlichen Stoffen. Diese Stoffe dürfen nicht zusammen mit dem Hausmüll entsorgt werden, sondern müssen getrennt gesammelt und zum Wertstoffhof gebracht werden, der für die Wiederverwendung der Materiale sorgt.

3) Halten Sie sich strikt an die örtlichen Vorschriften für die Entsorgung der Schneidreste.

4) Bei der Außerbetriebnahme darf die Maschine nicht einfach in der Umwelt abgestellt werden, sondern muss gemäß der örtlichen Vorschriften an einen Wertstoffhof übergeben werden.

2.1 BESCHREIBUNG DER MASCHINE UND EINSATZBEREICH

Diese Maschine ist ein Gartenbaugerät, genauer gesagt ein Aufsitzmäher.

Die Maschine verfügt über einen Motor, der das Schneidwerkzeug betätigt und durch ein Gehäuse geschützt ist, sowie über ein Antriebssaggregat, das für die Bewegung der Maschine sorgt.

Der Bediener kann die Maschine führen und die Hauptsteuerungen betätigen, ohne den Fahrersitz zu verlassen.

Die an der Maschine montierten Vorrichtungen sehen das Anhalten des Motors und der Schneidvorrichtung innerhalb weniger Sekunden vor, falls die Handlungen des Bedieners nicht mit den vorgesehenen Sicherheitsbedingungen übereinstimmen.

Bestimmungsgemäße Verwendung

Diese Maschine ist zum Mähen von Gras geplant und gebaut.

Die Verwendung von speziellem Zubehör, das vom Hersteller als Original-Ausrüstung vorgesehen ist oder separat gekauft werden kann, ermöglicht es, diese Arbeit in verschiedenen Betriebsarten durchzuführen, die in diesem Handbuch oder in den Anleitungen zu den einzelnen Zubehöreilen beschrieben sind.

Ebenso kann die Möglichkeit, zusätzliche Anbaugeräte (falls vom Hersteller vorgesehen) anzubringen, den bestimmungsgemäßen Gebrauch auf andere Funktionen erweitern, innerhalb der Beschränkungen und zu den Bedingungen, die in den Anleitungen zu den einzelnen Anbaugeräten aufgeführt sind.

Benutzer

Diese Maschine ist für die Benutzung durch Verbraucher, also Laien bestimmt. Diese Maschine ist für den „Hobbygebrauch“ bestimmt.

Nicht bestimmungsgemäße Verwendung

Jede andere Verwendung, die von der oben genannten abweicht, kann sich als gefährlich erweisen und Personen- und/oder Sachschäden verursachen.

Als nicht bestimmungsgemäße Verwendung gelten (beispielhaft):

- Transport von anderen Personen, Kindern oder Tieren auf der Maschine oder einem Anhänger;

2. DIE MASCHINE KENNENLERNEN

- Ziehen oder Schieben von Lasten ohne Verwendung des entsprechenden, für den Zugbetrieb vorgesehenen Zubehörs;
- Verwenden der Maschine für das Befahren von instabilem, rutschigem, vereistem, steinigem oder lockerem Untergrund, Pfützen oder stehendem Wasser, wo eine Beurteilung der Bodenbeschaffenheit nicht möglich ist;
- Betätigen des Schneidwerkzeugs in graslosen Bereichen;
- Verwenden der Maschine für das Sammeln von Laub oder Abfall.

Die nicht bestimmungsgemäße Verwendung der Maschine hat den Verfall der Garantie und die Ablehnung jeder Haftung seitens des Herstellers zur Folge. Dem Benutzer selbst dadurch entstandene oder Dritten zugefügte Schäden oder Verletzungen gehen zu Lasten des Benutzers.

2.2 TYPENSCHILD UND MASCHINENBAUTEILE (siehe Abbildungen auf Seite II)

1. Schalleistungspegel
2. Konformitätszeichen CE
3. Herstellungsjahr
4. Leistung und Betriebsgeschwindigkeit des Motors
5. Maschinentyp
6. Seriennummer
7. Gewicht in kg
8. Name und Anschrift des Herstellers
9. Antriebstop (wenn angegeben)
10. Artikelnummer

Das Beispiel der Konformitätserklärung finden Sie auf der vorletzten Seite des Handbuchs.



/---/---/---/---/---/---/---/---/

Hier die Seriennummer Ihrer Maschine eintragen (6).

Tragen Sie sofort nach dem Kauf der Maschine die Kennnummern (3 - 5 - 6) in die entsprechenden Felder auf der letzten Seite des Handbuchs ein.

Die Maschine hat einige wesentliche Bauteile mit folgenden Funktionen:

11. **Schneidwerkzeugbaugruppe:** ist das Gehäuse, das die rotierenden Schneidwerkzeuge umschließt.
12. **Schneidwerkzeuge:** sind die zum Mähen des Grases bestimmten Bauteile. Die an den Außenseiten angebrachten Flügel

erleichtern die Zuführung des gemähten Grases zum Auswurfkanal.

13. **Auswurfkanal:** ist das Verbindungselement zwischen Schneidwerkzeugbaugruppe und Grasfangeinrichtung.
14. **Grasfangeinrichtung:** außer der Funktion, das gemähte Gras einzusammeln, kommt der Grasfangeinrichtung eine Sicherheitsfunktion zu. Sie verhindert, dass eventuell durch die Schneidwerkzeuge aufgenommene Gegenstände weit von der Maschine weggeschleudert werden.
15. **Motor:** liefert den Antrieb sowohl für die Schneidwerkzeuge als auch für die Räder. Seine Eigenschaften und Gebrauchsvorschriften sind in einem besonderen Handbuch beschrieben.
16. **Batterie:** Liefert die Energie zum Anlassen des Motors. Ihre Eigenschaften und Gebrauchsvorschriften sind in einem besonderen Handbuch beschrieben.
17. **Sitz:** Ist der Arbeitsplatz des Benutzers. Er ist mit einem Fühler ausgerüstet, der die Anwesenheit des Benutzers registriert und erforderlichenfalls ein Auslösen der Sicherheitsvorrichtungen bewirkt.
18. **Aufkleber mit Vorschriften und Sicherheitshinweisen:** enthalten die wichtigsten Vorschriften für eine sichere Arbeit.
19. **Inspektionsklappe:** dient dem leichten Zugang zu der Zündkerze, dem Benzinhahn und der Befestigungsmutter der Motorhaube.
20. **Ansauggitter:** fördert den Luftstrom ins Innere der Schneidwerkzeugbaugruppe und verhindert das Auswerfen von Fremdkörpern nach vorne.

2.3 SICHERHEITSVORSCHRIFTEN

Ihre Maschine muss mit Vorsicht benutzt werden. Um Sie daran zu erinnern, haben wir auf der Maschine Aufkleber mit Symbolen angebracht, die Sie auf die wichtigsten Vorsichtsmaßnahmen beim Gebrauch hinweisen. Diese Aufkleber sind als wesentlicher Bestandteil der Maschine anzusehen. Wenn sich ein Aufkleber löst oder unleserlich wird, wenden Sie sich an Ihren Händler, um sie zu ersetzen. Die Bedeutung der Symbole ist nachstehend erklärt.

31. **Achtung:** Vor dem Gebrauch der Maschine die Gebrauchsanweisungen lesen.
32. **Achtung:** Den Zündschlüssel abziehen und die entsprechenden Anweisungen lesen, bevor Sie Wartungs- oder Reparaturarbeiten ausführen.
33. **Gefahr! Auswurf von Gegenständen:** Niemals die Maschine ohne eingebauten

Auswurfschutz verwenden!

34. **Gefahr! Auswurf von Gegenständen:** Personen fernhalten.
35. **Gefahr! Umstürzen der Maschine:** Nicht an Hängen mit einer Neigung über 10° einsetzen.
36. **Gefahr! Körperverstümmelungen:** Sich vergewissern, dass Kinder von der Maschine fern bleiben, wenn der Motor läuft.
37. **Schnittgefahr.** Schneidwerkzeuge in Bewegung. Führen Sie nie Hände oder Füße in den Sitz der Schneidwerkzeuge ein.
38. **Achtung!** Heißen Oberflächen fern bleiben.
39. **Verletzungen durch Riemen vermeiden:** Die Maschine nicht ohne montierte Schutzabdeckungen in Betrieb nehmen. Von den Riemen fernbleiben.

2.4 ANWEISUNGEN FÜR DEN ANHÄNGER

Auf Anfrage ist ein Kit zum Ziehen eines kleinen Anhängers erhältlich; dieses Zubehör muss gemäß den mitgelieferten Anleitungen montiert werden.

41. Beim Gebrauch die auf dem Aufkleber angegebenen Lastgrenzen nicht überschreiten und die Sicherheitsvorschriften beachten.

HINWEIS Die Bilder zu den Texten von Kapitel 3 ff. befinden sich auf Seite iii ff. dieses Handbuchs.

3. AUSPACKEN UND ZUSAMMENBAU

Aus Gründen der Lagerung und des Transports werden einige Bauteile der Maschine nicht in der Fabrik eingebaut, sondern müssen nach Entfernung der Verpackung nach den folgenden Anweisungen montiert werden.

WICHTIG Die Maschine wird ohne Motoröl und Benzin geliefert. Vor dem Anlassen des Motors ist Motoröl einzufüllen und Benzin zu tanken, wobei die Vorschriften des Motorhandbuchs zu beachten sind.

⚠ ACHTUNG! Das Auspacken und die Montage müssen auf einer ebenen und stabilen Oberfläche erfolgen. Es muss genügend Platz zur Bewegung der Maschine und der Verpackung sowie das geeignete Werkzeug zur Verfügung stehen.

3.1 AUSPACKEN

Beim Entfernen der Verpackung ist darauf zu

achten, dass alle einzelnen Bauteile und mitgelieferten Zubehörteile nicht verloren gehen und dass die Schneidwerkzeugbaugruppe beim Abnehmen der Maschine von der Palette nicht beschädigt wird.

Die Standardverpackung enthält:

- die Maschine;
- das Lenkrad;
- den Sitz;
- die Verlängerung des Steuerhebels zum Einschalten des Schneidwerkzeugs;
- die Abdeckung des Armaturenbretts;
- die Lenksäulenverkleidung;
- die Bestandteile der Grasfangeinrichtung;
- die Spritze zum Absaugen des Motoröls;
- einen Umschlag mit der Bedienungsanleitung, den Unterlagen und den mitgelieferten Schrauben, der auch 2 Zündschlüssel und eine Ersatzsicherung von 10 Ampere (6,3 A bei Motor Honda) enthält.

HINWEIS Um eine Beschädigung der Schneidwerkzeugbaugruppe zu vermeiden, ist diese in die oberste Position zu bringen und das Herunterfahren der Maschine von der Palette muss mit äußerster Sorgfalt erfolgen.

Um das Herunterfahren von der Palette und das Versetzen der Maschine zu erleichtern, den hinteren Hebel zum Entsperren des Antriebs in Pos. «B» (siehe 4.23) stellen. Die Entsorgung der Verpackung muss gemäß den örtlichen Vorschriften erfolgen.

3.2 MONTAGE UND ANSCHLUSS DER BATTERIE (Abb. 3.1)

Die vordere Abdeckung (1) entfernen, indem man sie von der Unterseite her anhebt. Die drei roten Kabel (3) am positiven Pol (+) und die drei schwarzen Kabel (4) am negativen Pol (–) anschließen. Dazu sind die mitgelieferten Schrauben wie angezeigt zu verwenden.

Die vordere Abdeckung (1) wieder montieren, indem man die zwei Laschen (2) korrekt in ihre Sitze einfügt und auf die Unterseite drückt, bis sie einrastet. Die Batterie entsprechend den Angaben des Batterieherstellers aufladen.

WICHTIG Um ein Auslösen der Schutzrichtung der elektronischen Steuerkarte zu vermeiden, darf der Motor keinesfalls angelassen werden, ehe die Batterie vollständig geladen ist!

⚠ ACHTUNG! Bei Eingriffen an der Batterie und bei deren Entsorgung sind die

Sicherheitsvorschriften des Herstellers zu beachten.

3.3 EINBAU DES ARMATURENBRETTES UND DES LENKRADS (Abb. 3.2)

Die Maschine auf einer ebenen Fläche abstellen und die Vorderräder gerade stellen.

Die Verkleidung (3) auf die Lenksäule (2) montieren. Dabei darauf achten, dass der Stift (1) korrekt in den Sitz der Verkleidung eingefügt ist. Die Abdeckung des Armaturenbretts (5) montieren. Dabei darauf achten, dass alle Befestigungen korrekt in ihren Sitzen einrasten.

Das Lenkrad (6) so auf die Verkleidung (3) montieren, dass die Speichen in Richtung Sitz ausgerichtet sind.

Das Lenkrad montieren und mit den mitgelieferten Schrauben (7) in der angegebenen Reihenfolge befestigen.

Die Abdeckung des Lenkrads (8) aufsetzen, indem die drei Haken an ihrem jeweiligen Sitz einschnappen.

3.4 MONTAGE DER VERLÄNGERUNG DES STEUERHEBELS ZUM EINSCHALTEN DES SCHNEIDWERKZEUGS (Abb. 3.3)

Die Verlängerung (1) auf den Hebel (2) aufsetzen und so ausrichten, dass die beiden Madenschrauben (3) zur Rückseite der Maschine gerichtet sind, dann die beiden Madenschrauben (3) fest anziehen.

3.5 MONTAGE DER BEWEGLICHEN ABDECKUNG

Die bewegliche Abdeckung nach den mitgelieferten Anleitungen montieren.

3.6 MONTAGE DES SITZES (Abb. 3.4)

Den Sitz (1) mit den Schrauben (3) auf der Platte (2) montieren.

3.7 MONTAGE DER GRASFANGEINRICHTUNG (Abb. 3.5)

Zuerst den Rahmen montieren, wobei der obere Teil (1), der die Öffnung enthält, mit dem unteren Teil (2) unter Verwendung der mitgelieferten Schrauben und Muttern (3) in der angegebenen Reihenfolge zu verbinden ist.

Die Eckleisten (4) und (5) einsetzen, dabei die Orientierung rechts (R1) und links (L1), beachten und sie am Rahmen mit vier selbstschneidenden Schrauben (6) befestigen.

Den so geformten Rahmen in den Stoffsack einführen und dafür sorgen, dass er genau

entlang dem Umfang der Basis positioniert wird. Mit Hilfe eines Schraubenziehers (7) alle Kunststoffprofile über die Rohre des Rahmens stülpen.

Den Griff (8) in die Bohrungen der Abdeckung (9) einsetzen, alles mit den Schrauben (10) in der angegebenen Reihenfolge am Rahmen befestigen und die Montage mit den vier vorderen und hinteren selbstschneidenden Schrauben (11) abschließen.

Zuletzt die Querleiste zur Verstärkung (12) unter dem Rahmen anbringen, dabei die flache Seite dem Stoff zugewandt halten und die mitgelieferten Schrauben und Muttern (13) in der angegebenen Reihenfolge verwenden.

3.8 MONTAGE DER SEITLICHEN RÄNDER DER SCHNEIDWERKZEUGBAUGRUPPE (Abb. 3.6)

Die zwei seitlichen Ränder rechts (1) und links (2) unter Beachtung der Montagerichtung montieren und sie mit den mitgelieferten Schrauben (3) und Muttern (4) befestigen.

4. BEDIENUNGSEINRICHTUNGEN UND KONTROLLINSTRUMENTE

4.1 LENKRAD (Abb. 4.1 Nr.1)

Steuert die Lenkung der Vorderräder.

4.2 4.2 GASHEBEL (Abb. 4.1 Nr.2)

Regelt die Drehzahl des Motors. Die auf dem Schild angezeigten Positionen entsprechen:

 «CHOKE» Kaltstart

 «LANGSAM» niedrigste Motordrehzahl

 «SCHNELL» höchste Motordrehzahl

– Die Position «CHOKE» bewirkt eine Anreicherung des Gemischs und darf nur während der zum Anlassen des kalten Motors notwendigen Zeit benutzt werden.

– Beim Fahren wählt man eine Position zwischen «LANGSAM» und «SCHNELL».

– Während des Mähens ist den Hebel auf «SCHNELL» stellen.

4.3 HEBEL DER FESTSTELLBREMSE (Abb. 4.1 Nr.3)





Die Feststellbremse verhindert, dass sich die Maschine in Parkstellung bewegt. Der Bremshebel hat zwei Positionen:

- «A» = Bremse gelöst
- «B» = Bremse angezogen

- Um die Feststellbremse zu ziehen, das Pedal (4.21) ganz durchdrücken und den Hebel in Position «B» stellen. Wenn man den Fuß vom Pedal nimmt, bleibt dieses in der unteren Stellung blockiert.
- Um die Feststellbremse zu lösen, ist erneut das Pedal (4.21) zu drücken und der Hebel geht in Position «A» zurück.

4.4 ZÜNDUNGSSCHALTER MIT SCHLÜSSEL (Abb. 4.1 Nr.4)

Dieser Schalter mit Zündschlüssel hat die folgenden vier Positionen:

-  «AUS» alles ausgeschaltet;
-  «EINSCHALTEN DER SCHEINWERFER»;
-  «EIN» alle Funktionen aktiviert;
-  «STARTEN» schaltet den Anlasser ein.

- Beim Loslassen des Zündschlüssels aus der Position «STARTEN» kehrt dieser automatisch in die Position «EIN» zurück.
- Nach dem Anlassen des Motors, erfolgt das Einschalten der Scheinwerfer (falls vorgesehen), indem der Schlüssel auf die Position «EINSCHALTEN DER SCHEINWERFER» gedreht wird.
- Um sie auszuschalten, den Schlüssel erneut auf «EIN» stellen.


4.5 KONTROLLLAMPE UND SIGNALEINRICHTUNGEN (Abb. 4.1 Nr. 5)


Diese Kontrolllampe leuchtet, wenn sich der Schlüssel (4.4) in der Position «EIN» befindet und sie bleibt während des Betriebs ständig eingeschaltet.

- Wenn sie blinkt, zeigt dies an, dass eine Voraussetzung zum Anlassen des Motors fehlt (siehe 5.2).
- Das akustische Signal weist bei eingeschaltetem Schneidwerkzeug darauf hin, dass die Grasfangeinrichtung voll ist (siehe 5.3.6).

4.6 HEBEL ZUM EINSCHALTEN UND ABBREMSEN DER SCHNEIDWERKZEUGE (Abb. 4.1 Nr.6)

Dieser Hebel hat zwei Stellungen, die auf einem Schild angezeigt sind und folgendes bedeuten:

 Position «A» = Schneidwerkzeuge ausgeschaltet

 Position «B» = Schneidwerkzeuge eingeschaltet

- Wenn die Schneidwerkzeuge eingeschaltet werden, ohne dass die vorgesehenen Sicherheitsbedingungen erfüllt sind, schaltet sich der Motor aus und kann nicht angelassen werden (siehe 5.2).
- Beim Ausschalten der Schneidwerkzeuge (Position «A») wird gleichzeitig ein Bremsvorgang ausgelöst, der ihre Drehung in wenigen Sekunden zum Stillstand bringt.

4.7 HEBEL ZUR REGULIERUNG DER SCHNITTHÖHE (Abb. 4.1 Nr. 7)

Dieser Hebel hat sieben Stellungen, die auf einem Schild mit den Zahlen von «1» bis «7» angezeigt sind und ebenso vielen Schnitthöhen zwischen 3 und 8 cm entsprechen. Um von einer Position in die andere zu wechseln, muss man den Hebel seitlich versetzen und in eine der sieben Sperrkerben einrasten lassen.

4.8 FREIGABEPEDAL SCHNEIDEN IM RÜCKWÄRTSGANG (Abb. 4.1 Nr. 8)

Wenn man das Pedal gedrückt hält, kann man mit eingeschalteten Schneidwerkzeugen rückwärts fahren, ohne dass der Motor anhält.

4.21 BREMSPEDAL (Abb. 4.2 Nr. 21)

Dieses Pedal betätigt die Bremse der Hinterräder.

4.22 DREHZAHLREGLER (Abb. 4.2 Nr.22)

Mit diesem Hebel wird der Radantrieb zugeschaltet und die Geschwindigkeit der Maschine sowohl im Vorwärts- als auch im Rückwärtsgang reguliert.

- Die Vorwärtsgeschwindigkeit der Maschine nimmt stufenweise zu, indem der Hebel langsam in Richtung „F“ bewegt wird; der Rückwärtsgang wird eingelegt, indem der Hebel in Richtung „R“ bewegt wird.
- Die Rückkehr in die Leerlaufstellung «N» erfolgt automatisch, wenn man das Bremspedal (4.21) betätigt oder durch manuelles Verstellen, ohne das Bremspedal zu betätigen.

WICHTIG *Der Hebel wird beim Anziehen der Feststellbremse (3) in der Position «N» gesperrt und kann solange nicht verstellt werden, bis die Feststellbremse gelöst und das Bremspedal losgelassen wird.*

4.23 HEBEL ZUM ENTRIEGELN DES HYDROSTATISCHEN ANTRIEBS (Abb. 4.2 Nr.23)

Dieser Hebel hat zwei Positionen, die durch ein Schild gekennzeichnet sind:

- «A» = Antrieb eingeschaltet: für alle Betriebszustände beim Fahren und während des Mähens;
- «B» = Antrieb entriegelt: vermindert erheblich die Kraft, die erforderlich ist, um die Maschine bei ausgeschaltetem Motor von Hand zu schieben.

WICHTIG *Um Schäden an der Antriebsgruppe zu vermeiden, darf diese Operation nur bei stillstehendem Motor mit dem Hebel (4.22) in der Position «N» ausgeführt werden.*

5. GEBRAUCHSANLEITUNG

5.1 EMPFEHLUNGEN FÜR DIE SICHERHEIT

⚠ ACHTUNG! *Falls ein Einsatz überwiegend an Hanglagen (niemals über 10°) vorgesehen ist, ist es zweckmäßig, unter dem Querträger der Vorderräder Gegengewichte (Lieferung auf Wunsch, siehe 8.1) anzubringen, um die Stabilität vorne zu erhöhen und die Möglichkeit des Aufbäumens zu vermindern.*

WICHTIG *Alle Bezüge auf die Positionen der Bedienteile sind im Kapitel 4 dargestellt.*

5.2 KRITERIEN FÜR DAS AUSLÖSEN DER SICHERHEITSEINRICHTUNGEN

Die Sicherheitseinrichtungen lösen nach zwei Kriterien aus:

- Sie verhindern des Anlassens des Motors, wenn nicht alle Voraussetzungen für die Sicherheit gegeben sind;
 - Sie schalten den Motor aus, wenn auch nur eine der Sicherheitsbedingungen ausfällt.
- a) Um den Motor anzulassen, müssen in jedem Fall:
- die Gangschaltung im „Leerlauf“ stehen;
 - die Schneidwerkzeuge ausgeschaltet sein;
 - der Benutzer aufsitzen;

- b) Der Motor wird ausgeschaltet, wenn:
- der Benutzer den Sitz verlässt;
 - bei eingeschalteten Schneidwerkzeugen die Grasfangeinrichtung angehoben wird;
 - die Feststellbremse angezogen wird, ohne dass die Schneidwerkzeuge ausgeschaltet wurden;
 - das Schneidwerkzeug eingeschaltet, ohne dass die Grasfangeinrichtung angebracht ist;
 - die Feststellbremse angezogen wird, ohne dass das Schneidwerkzeug ausgeschaltet wurde;
 - der Antriebshebel (siehe 4.22) mit angezogener Feststellbremse bedient wird.

5.3 VORBEREITUNGEN VOR ARBEITSBEGINN

Vor dem Beginn der Arbeit muss man eine Reihe von Kontrollen und Arbeiten durchführen, um sicherzustellen, dass die besten Ergebnisse erzielt und maximale Sicherheit erreicht wird.

5.3.1 Einstellung des Sitzes (Abb. 5.1)

Um die Position des Sitzes zu verändern, muss man die vier Befestigungsschrauben (1) lösen und den Sitz entlang der Ösen der Halterung verschieben.

Nachdem man die gewünschte Position gefunden hat, die vier Schrauben (1) festziehen.

5.3.2 Reifendruck (Abb. 5.2)

Der korrekte Reifendruck ist eine wesentliche Voraussetzung für die perfekte Ausrichtung der Schneidwerkzeugbaugruppe und folglich, um einen gleichmäßigen gemähten Rasen zu bekommen.

Die Schutzkappen ausschrauben und die Ventile mit einem Druckluftanschluss verbinden, der mit einem Druckmesser versehen ist und den Druck auf die angegebenen Werte einstellen.

5.3.3 Tanken und Öl einfüllen

HINWEIS *Die zu verwendenden Benzin- und Öltypen sind in der Gebrauchsanweisung des Motors angegeben.*

Um Zugang zum Ölmesstab zu erhalten, muss man den Sitz umkippen und die darunterliegende Klappe öffnen.

Bei abgestelltem Motor den Stand des Motoröls prüfen: gemäß den genauen Angaben im Handbuch des Motors muss der Ölstand zwischen den Markierungen MIN und MAX des Messstabs liegen. (Abb. 5.3)

Zum Tanken einen Trichter verwenden und

darauf achten, dass der Tank nicht ganz gefüllt wird. (Abb. 5.4)

⚠ GEFAHR! *Das Tanken muss bei abgestelltem Motor im Freien und an einem gut belüfteten Ort erfolgen. Man muss sich stets bewusst sein, dass Benzindämpfe brennbar sind! KEINE FLAMMEN IN DIE NÄHE DER TANKÖFFNUNG BRINGEN, UM DEN TANKINHALT ZU PRÜFEN, UND WÄHREND DES TANKENS NICHT RAUCHEN.*

WICHTIG *Vermeiden Sie es, Benzin über den Kunststoffteilen zu verschütten, um diese nicht zu beschädigen; bei versehentlichem Verschütten sofort mit Wasser abspülen. Die Garantie deckt keine an den Kunststoffteilen der Karosserie oder des Motors durch Benzin verursachte Schäden.*

5.3.4 Montage der Schutzeinrichtungen an der Auswurföffnung (Grasfangeinrichtung)

⚠ ACHTUNG! *Niemals die Maschine ohne eingebauten Auswurfschutz verwenden!*

Die bewegliche Abdeckung (1) anheben und die Grasfangeinrichtung durch Einführen der zwei Gelenkstifte (2) in die Ösen der beiden Halterungen (3) einhängen (Abb. 5.5).

5.3.5 Kontrolle der Sicherheit und Funktionsfähigkeit der Maschine

1. Prüfen, ob die Sicherheitseinrichtungen wie angegeben funktionieren (siehe 5.2).
2. Sicherstellen, dass die Bremse korrekt funktioniert.
3. Nicht mit dem Mähen beginnen, falls die Schneidwerkzeuge vibrieren oder Zweifel am Schliff bestehen, bedenken Sie immer:
 - Ein schlecht geschärftes Schneidwerkzeug reißt das Gras und verursacht ein Vergilben des Rasens.
 - Ein lockeres Schneidwerkzeug verursacht anomale Vibrationen und kann Gefahren hervorrufen.

⚠ ACHTUNG! *Die Maschine nicht verwenden, wenn Sie Zweifel an deren Funktionsfähigkeit und Sicherheit haben. Setzen Sie sich sofort mit Ihrem Händler für die erforderlichen Kontrollen oder Reparaturen in Verbindung.*

5.4 GEBRAUCH DER MASCHINE

5.4.1 Anlassen

Um den Motor anzulassen (Abb. 5.7):

- den Benzinhahn (1) (falls vorgesehen) öffnen, der vom Raum des hinteren Rades links aus zugänglich ist;
- den Schalthebel in die Leerlaufstellung («N») (siehe 4.22) bringen;
- die Schneidwerkzeuge ausschalten (siehe 4.6);
- an Hängen die Feststellbremse anziehen;
- beim Kaltstart den Chokehebel betätigen (siehe 4.2);
- bei bereits warmem Motor genügt es, den Hebel zwischen «LANGSAM» und «SCHNELL» zu stellen;
- den Zündschlüssel in das Zündschloss stecken, in die Stellung «EIN» drehen, um den Stromkreis einzuschalten und schließlich in die Stellung «STARTEN» bringen, um den Motor anzulassen;
- den Zündschlüssel nach dem Anspringen des Motors loslassen.

Wenn der Motor läuft, den Gashebel in die Stellung «LANGSAM» bringen

WICHTIG *Der Choke muss ausgeschaltet werden, sobald sich der Motor normal dreht. Seine Betätigung bei bereits warmem Motor kann die Zündkerze verschmutzen und den unregelmäßigen Lauf des Motors zur Folge haben.*

HINWEIS *Falls beim Anlassen Schwierigkeiten auftreten sollten, den Anlasser nicht zu lange betätigen, um zu vermeiden, dass sich die Batterie entlädt und der Motor absäuft. Den Zündschlüssel in die Stellung «STOP» zurückstellen, einige Sekunden warten und dann den Vorgang wiederholen. Falls die Störung andauern sollte, verweisen wir auf Kapitel «7» des vorliegenden Handbuchs und auf die Gebrauchsanweisung des Motors.*

WICHTIG *Immer beachten, dass die Sicherheitseinrichtungen ein Anlassen des Motors verhindern, falls die Sicherheitsbedingungen nicht eingehalten werden (siehe 5.2). In diesen Fällen muss man, nachdem die Voraussetzungen für das Anlassen geschaffen worden sind, den Zündschlüssel in die Stellung «STOP» zurückstellen, ehe man den Motor erneut anlässt.*

5.4.2 Fahren der Maschine

Während des Fahrens:

- die Schneidwerkzeuge ausschalten;
- die Schneidwerkzeugbaugruppe in die

- oberste Stellung bringen (Position «7»);
- den Gashebel in eine Stellung zwischen «LANGSAM» und «SCHNELL» bringen.

Die Feststellbremse lösen und das Bremspedal loslassen (siehe 4.21).

Den Drehzahlregler in Richtung «F» verstellen und die gewünschte Geschwindigkeit erreichen, indem man den Schalthebel und das Gas entsprechend betätigt.

⚠ ACHTUNG! *Die Betätigung des Pedals muss stufenweise erfolgen (siehe 4.22), um zu vermeiden, dass ein zu bruskes Einlegen des Antriebs auf die Räder ein Aufbäumen und den Verlust der Kontrolle über das Fahrzeug verursacht, insbesondere an Hängen.*

5.4.3 Bremsen

Zuerst durch Verminderung der Motordrehzahl die Geschwindigkeit der Maschine verlangsamen, dann das Bremspedal (siehe 4.21) drücken, um die Geschwindigkeit weiter zu verlangsamen, bis die Maschine anhält.

Wenn man auf das Bremspedal tritt, wird gleichzeitig die Rückkehr des Drehzahlreglers in Position «N» bewirkt.

5.4.4 Rückwärtsgang

WICHTIG *Der Rückwärtsgang darf nur bei stehender Maschine eingelegt werden.*

WICHTIG *Um mit eingeschalteten Schneidwerkzeugen rückwärts fahren zu können, muss das Freigabepedal gedrückt gehalten werden (siehe 4.8), damit der Motor nicht anhält.*

Um nach dem Anhalten der Maschine den Rückwärtsgang einzulegen, den Drehzahlregler in Richtung «R» drücken (siehe 4.22).

5.4.5 Gras mähen

Um mit dem Mähen zu beginnen:

- den Gashebel in die Stellung «SCHNELL» bringen;
- die Schneidwerkzeugbaugruppe in die oberste Stellung bringen;
- die Schneidwerkzeuge (siehe 4.6) nur auf der Rasenfläche, nicht auf Kies oder in zu hohem Gras einschalten;
- die Vorwärtsfahrt auf dem mit Gras bewachsenen Bereich allmählich und vorsichtig beginnen, wie zuvor bereits beschrieben;
- die Fahrgeschwindigkeit und die Schnitthöhe (siehe 4.7) entsprechend dem Zustand des Rasens (Höhe, Dichte und Feuchtigkeit des

Grases) einstellen.

⚠ ACHTUNG! *Beim Mähen an Hängen muss man die Fahrgeschwindigkeit vermindern, um die Voraussetzungen für die Sicherheit zu erfüllen (siehe 1C 7-8-9 + 5.5).*

In jedem Fall muss man die Geschwindigkeit jedes Mal dann vermindern, wenn man ein Abfallen der Motordrehzahl feststellt. Man muss sich bewusst sein, dass man niemals einen guten Schnitt des Rasens erzielt, wenn die Fahrgeschwindigkeit in Bezug auf die Menge des zu mähenden Grases zu hoch ist.

Die Anpassung der Geschwindigkeit an den Zustand des Rasens wird stufenweise und progressiv erzielt, indem man den Drehzahlregler entsprechend betätigt.

Jedes Mal, wenn ein Hindernis überwunden werden soll, die Schneidwerkzeuge ausschalten und die Schneidwerkzeugbaugruppe in die oberste Stellung bringen.

5.4.6 Entleeren der Grasfangeinrichtung (Abb. 5.8)

HINWEIS *Das Entleeren der Grasfangeinrichtung darf nur bei ausgeschalteten Schneidwerkzeugen durchgeführt werden, andernfalls würde der Motor abschalten.*

Die Grasfangeinrichtung nicht zu voll werden lassen, um zu vermeiden, dass der Auswurfkanal verstopft wird.

Ein akustisches Signal zeigt an, wenn die Grasfangeinrichtung gefüllt ist. Daraufhin muss man:

- die Schneidwerkzeuge ausschalten (siehe 4.6), dann bricht das Signal ab;
- die Motordrehzahl vermindern;
- in die Leerlaufstellung (N) (siehe 4.22) stellen und die Maschine anhalten;
- an Hängen die Feststellbremse anziehen;
- den hinteren Griff fassen und die Grasfangeinrichtung zum Entleeren kippen.

HINWEIS *Es kann vorkommen, dass nach dem Entleeren der Grasfangeinrichtung das akustische Signal beim Einschalten der Schneidwerkzeuge wieder ertönt, weil auf dem Kontakt des Mikroschalters für das Signal Grasreste verblieben sind. In diesem Fall genügt es, die Schneidwerkzeuge auszuschalten und gleich wieder einzuschalten, damit das Signal aufhört.*

5.4.7 Entleeren des Auswurfkanals

Das Mähen von sehr hohem oder nassem Gras kann in Verbindung mit einem zu schnellen Vor-schub ein Verstopfen des Auswurfkanals verur-

sachen. In diesem Fall muss man:

- die Maschine anhalten, die Schneidwerkzeuge ausschalten und den Motor abstellen;
- die Grasfangeinrichtung abnehmen;
- das angesammelte Gras von der Austrittsöffnung des Kanals aus entfernen.

⚠ ACHTUNG! *Diese Arbeit muss immer bei abgestelltem Motor erfolgen.*

5.4.8 Beendigung des Mähens

Nach dem Mähen die Schneidwerkzeuge ausschalten, die Motordrehzahl vermindern und die Rückfahrt mit der Schneidwerkzeugbaugruppe in der höchstmöglichen Stellung zurücklegen.

5.4.9 Beendigung der Arbeit

Die Maschine abstellen, den Gashebel in die Position «LANGSAM» stellen und den Motor durch Drehen des Zündschlüssels in die Stellung »STOP« ausschalten.

Nach dem Ausschalten des Motors den Benzinahn (1) (falls vorgesehen) schließen. (Abb. 5.9).

⚠ ACHTUNG! *Vor dem Ausschalten des Motors ist der Gashebel 20 Sekunden lang in die Stellung „LANGSAM“ zu bringen, um mögliche Zündungsrückschläge zu vermeiden.*

WICHTIG *Um die Ladung der Batterie zu erhalten, den Schlüssel nicht in Position «EIN» lassen, wenn der Motor nicht läuft.*

5.4.10 Reinigung der Maschine

Nach jedem Gebrauch die Maschine außen reinigen, die Grasfangeinrichtung leeren und ausschütteln, um sie von Gras- und Erdresten zu befreien.

Die Kunststoffteile der Karosserie mit einem mit Wasser und Reinigungsmittel getränkten Schwamm abreiben. Dabei ist darauf zu achten, dass der Motor, die Bauteile der elektrischen Anlage und die elektronische Steuerkarte unter dem Armaturenbrett nicht feucht werden.

WICHTIG *Keine Druckdüsen oder aggressive Flüssigkeiten zum Waschen der Karosserie und des Motors benutzen.*

⚠ ACHTUNG! *Um eine optimale Wirkungsweise und Sicherheit der Maschine zu gewährleisten, dürfen sich auf der Oberseite der Schneidwerkzeugbaugruppe kein*

Schmutz oder trockenes Gras ansammeln.

Die Schneidwerkzeugbaugruppe muss nach jeder Verwendung sorgfältig gereinigt werden, um jegliche Grasreste oder Verschmutzungen zu entfernen.

⚠ ACHTUNG! *Während der Reinigung der Schneidwerkzeugbaugruppe ist eine Schutzbrille zu tragen und Personen oder Tiere müssen vom Arbeitsbereich fern gehalten werden.*

- a) Das Auswaschen** der Schneidwerkzeugbaugruppe und des Auswurfkanals muss auf festem Boden durchgeführt werden, mit:
- montierte Grasfangeinrichtung;
 - aufsitzendem Benutzer;
 - Schneidwerkzeugbaugruppe in Position «1»;
 - laufendem Motor;
 - Schaltung auf Leerlauf;
 - Schneidwerkzeugen eingeschaltet;

Einen Wasserschlauch an den dafür bestimmten Anschluss (1) anschließen und Wasser durchfließen lassen. Das Schneidwerkzeug einschalten und es einige Minuten lang drehen lassen. (Abb. 5.10).

Dann die Grasfangeinrichtung abnehmen, leeren, auswaschen und so abstellen, dass sie schnell trocknen kann.

- b) Zur Reinigung des oberen Teils** der Schneidwerkzeugbaugruppe:
- die Schneidwerkzeugbaugruppe ganz absenken (Position «1»);
 - Mit Druckluft abblasen, um jegliche Grasreste zu entfernen. (Abb. 5.11)

5.4.11 Einlagerung für längere Zeit

Wenn man eine längere Zeit der Stilllegung vorsieht (mehr als 1 Monat), muss man die Batteriekabel abklemmen und die Anweisungen in der Gebrauchsanweisung des Motors befolgen. Den Kraftstofftank leeren. Dazu muss man die Leitung (1) am Eintritt des Benzinfilters abtrennen und der Kraftstoff in einem geeigneten Behälter aufgefangen werden. (Abb. 5.12) Die Leitung (1) erneut anschließen und darauf achten, die Schlauchschelle wieder richtig anzubringen. Die Maschine an einen trockenen, vor Witterungseinflüssen geschützten Ort abstellen und, wenn möglich, mit einer Plane abdecken (siehe 8.5).

WICHTIG *Die Batterie muss an einem kühlen und trockenen Ort aufbewahrt werden. Vor einer*

längeren Zeit der Stilllegung (mehr als 1 Monat) die Batterie immer aufladen und sie vor Wiederaufnahme der Arbeit nachladen (siehe 6.3.3).

Bei der Wiederaufnahme der Arbeit darauf achten, dass an den Leitungen, am Benzinhahn und dem Vergaser keine undichten Stellen auftreten.

5.4.12 **Vorrichtung zum Schutz der elektronischen Steuerkarte**

Die elektronische Steuerkarte ist mit einer Schutzvorrichtung mit automatischer Rückstellung versehen, die den Stromkreis bei Störungen der elektrischen Anlage unterbricht. Ihr Ansprechen bewirkt das Anhalten des Motors und wird durch das Ausschalten der Kontrolllampe angezeigt.

Nach einigen Sekunden baut sich der Stromkreis automatisch wieder auf; die Störungsursachen feststellen und beseitigen, um zu vermeiden, dass die Vorrichtung erneut anspricht.

WICHTIG *Um das Ansprechen der Schutzvorrichtung zu vermeiden:*

- die Polarität der Batterie nicht vertauschen;
- die Maschine nicht ohne Batterie in Betrieb nehmen, um keine Betriebsstörungen des Ladereglers zu verursachen;
- darauf achten, dass kein Kurzschluss verursacht wird.

5.5 **GEBRAUCH AN HÄNGEN (Abb. 5.13)**

Die angegebenen Grenzen beachten (max. 10° - 17%).

⚠ ACHTUNG! *An Hängen mit besonderer Vorsicht anfahren, um ein Aufbäumen der Maschine zu vermeiden. Ehe man bergab fährt, die Fahrgeschwindigkeit verringern*

⚠ GEFAHR! *Niemals den Rückwärtsgang einlegen, um beim Bergabfahren die Geschwindigkeit zu reduzieren: Dies könnte besonders bei rutschigem Untergrund zu einem Verlust der Fahrzeugkontrolle führen.*

Abhänge mit dem Drehzahlregler (siehe 4.22) in Position «N» hinabfahren, (um die Bremswirkung des hydrostatischen Antriebs zu nutzen) und, falls erforderlich, mit der Bremse die Geschwindigkeit weiter vermindern.

5.6 **EINIGE TIPPS FÜR EINEN SCHÖNEN RASEN**

1. Damit der Rasen schön, grün und weich bleibt, muss man gleichmäßig mähen, ohne das Gras zu reißen. Der Rasen kann aus

verschiedenen Grasarten bestehen. Bei häufigem Mähen wachsen Gräser, die viele Wurzeln bilden, mehr und es entsteht ein dichter Rasen; umgekehrt entwickeln sich bei unregelmäßigem Mähen hauptsächlich hohe Gräser und Unkraut (Kleeblatt, Gänseblümchen usw.)

2. Es ist immer empfehlenswert, das Gras zu mähen, wenn es trocken ist.
3. Die Schneidwerkzeuge müssen in gutem Zustand und gut geschliffen sein, damit der Schnitt sauber wird, ohne Ausfransungen, die zu einem Vergilben der Spitzen führen würden.
4. Der Motor muss mit maximaler Drehzahl laufen, um einen sauberen Schnitt des Rasens zu erzielen und um dem geschnittenen Gras einen wirkungsvollen Schub durch den Auswurfkanal zu verleihen.
5. Die Mähfrequenz muss im Verhältnis zum Wachstum des Grases erfolgen, um zu vermeiden, dass das Gras zwischen einem Schnitt und dem andern zu stark wächst.
6. In den warmen und trockenen Jahreszeiten ist es zweckmäßig, das Gras etwas höher wachsen zu lassen, um das Austrocknen des Bodens zu vermindern.
7. Die optimale Höhe eines gepflegten Rasens beträgt ca. 4-5 cm, und bei jedem Mähen sollte dieser um nicht mehr als 1/3 der Gesamthöhe gekürzt werden. Wenn das Gras sehr hoch ist, ist es besser, in zwei Durchgängen in einem Abstand von einem Tag zu mähen, den ersten mit den Schneidwerkzeugen in maximaler Höhe und eventuell reduzierter Schnittbreite, den zweiten in der gewünschten Höhe. (Abb. 5.14)
8. Das Aussehen des Rasens wird besser, wenn die Schnitte in wechselnden Richtungen ausgeführt werden. (Abb. 5.15)
9. Wenn der Auswurfkanal mit Gras zu verstopfen droht, ist es angebracht, die Fahrgeschwindigkeit zu vermindern, denn sie kann im Hinblick auf den Zustand des Rasens zu hoch sein. Wenn das Problem anhält, sind schlecht geschärfte Schneidwerkzeuge oder verformte Flügelprofile wahrscheinliche Ursachen.
10. Besondere Vorsicht ist beim Mähen in der Nähe von Sträuchern und niedrigen Bordsteinen geboten, welche die waagrechte Ausrichtung der Schneidwerkzeugbaugruppe beeinträchtigen und deren Rand, sowie die Schneidwerkzeuge beschädigen könnten.

6. WARTUNG

6.1 **EMPFEHLUNGEN FÜR DIE SICHERHEIT**

⚠ ACHTUNG! *Setzen Sie sich unverzüglich mit Ihrem Händler oder einem Fachbetrieb in Verbindung, falls Probleme beim Betrieb folgender Teile auftreten*

- *Bremse,*
- *Einschalten und Anhalten der Schneidwerkzeuge,*
- *Zuschalten des Antriebs für Vorwärts- oder Rückwärtsfahrt.*

6.2 ZUGANG ZUM MOTOR (Abb. 6.1)

Durch Kippen der Motorabdeckung (1) hat man Zugang zum Motor und zu den unter der Abdeckung angebrachten mechanischen Baugruppen.

Dazu muss man:

- Die Maschine eben abstellen, die Schneidwerkzeugbaugruppe in die oberste Stellung bringen und unter den Rand Abstandhalter (2) von ca. 65 - 70 mm einfügen, um die Baugruppe während der folgenden Arbeitsschritte abzustützen;
- den Hebel zum Entsperren des Antriebs in die Position «EINGELEGT» bringen (siehe 4.23), wobei die Feststellbremse gelöst sein muss, um die erforderliche Beweglichkeit des Drehzahlreglers zu gewährleisten;
- die Grasfangeinrichtung abnehmen;
- den Griff des Hebels (3) abschrauben und den Hebel auf «R» stellen;
- die Zugangsklappe (4) öffnen und die Befestigungsmutter (5) mit einem 13 mm Schraub Schlüssel abschrauben;
- den Hebel (6) loslassen, so dass sich das Schneidwerkzeug auf die Abstandhalter stützt, und seitlich versetzt halten, damit er nicht in einer der Sperrkerben eingerastet bleibt; die Basis des Sitzes (7) fassen und die Abdeckung nach hinten kippen.

Beim Schließen:

- sich vergewissern, dass der Auswurfkanal (8) gut am Halter (9) angebracht und auf der rechten Führung aufgelegt ist;
- den Hebel (3) in die Position «R» bringen und die Abdeckung (1) auf die Höhe der Hebel (3) und (6) senken;
- zuerst den Hebel (6) in seinen Sitz einführen, dann den Hebel (3) und die Abdeckung soweit senken, bis die Befestigungsschraube zentriert ist.

⚠ ACHTUNG! *Nach dem Herablassen der Abdeckung (1) prüfen ob:*

- *die Öffnung des Auswurfkanals (8) richtig in die hintere Auswurföffnung (10) einmündet und sich auf den Halter (11) stützt.*

Dann:

- die Befestigungsmutter (5) fest anziehen;
- den Hebel (6) in die Position «7» bringen und in die entsprechende Sperrkerbe einrasten lassen;
- die Abstandhalter (2) wegnehmen, den Griff des Hebels (3) und die Klappe (4) wieder montieren.

6.3 ORDENTLICHE WARTUNG

Die Tabelle soll Ihnen zu helfen, Ihre Maschine leistungsfähig und sicher zu erhalten. In ihr sind die wichtigsten Eingriffe und die jeweils vorgesehenen Intervalle angegeben.

In den seitlichen Feldern können Sie das Datum oder die Zahl der Betriebsstunden eintragen, zu denen der Eingriff vorgenommen wurde.

Maßnahme		Std.	Ausgeführt (Datum / Std.)							
1.	MASCHINE									
1.1	Kontrolle Befestigung und Schliff Schneidwerkzeuge ³⁾	25								
1.2	Auswechseln Schneidwerkzeuge ³⁾	100								
1.3	Kontrolle Antriebsriemen ³⁾	25								
1.4	Auswechseln Antriebsriemen ^{2) 3)}	-								
1.5	Kontrolle Steuerriemen Schneidwerkzeuge ³⁾	25								
1.6	Auswechseln Steuerriemen Schneidwerkzeuge ^{2) 3)}	-								
1.7	Kontrolle und Einstellung der Bremse ³⁾	25								

Maßnahme		Std.	Ausgeführt (Datum / Std.)						
1.8	Kontrolle und Einstellung des Antriebs ³⁾	25							
1.9	Kontrolle Einschalten und Bremsen Schneidwerkzeuge ³⁾	25							
1.10	Kontrolle aller Befestigungen	25							
1.11	Allgemeine Schmierung ⁴⁾	25							
2.	MOTOR ¹⁾								
2.1	Motorölwechsel	...							
2.2	Kontrolle und Reinigung des Luftfilters	...							
2.3	Auswechseln des Luftfilters	...							
2.4	Kontrolle des Benzinfilters	...							
2.5	Auswechseln des Benzinfilters	...							
2.6	Kontrolle und Reinigung der Kontakte der Zündkerze	...							
2.7	Austausch der Zündkerze	...							

- 1) Im Handbuch des Motors die komplette Liste und die zeitlichen Abstände für die Arbeiten einsehen
- 2) Setzen Sie sich bei den ersten Anzeichen des schlechten Betriebs mit Ihrem Händler in Verbindung.
- 3) Diese Arbeit muss durch Ihren Händler oder einen Fachbetrieb ausgeführt werden.
- 4) Die allgemeine Schmierung aller Gelenke sollte außerdem vor jedem längeren Stillstand der Maschine ausgeführt werden.

6.3.1 Motor (Abb. 6.2)

Die in der Gebrauchsanweisung des Motors angegebenen Vorschriften befolgen.
Das Ablassen des Motoröls erfolgt mit Hilfe der mitgelieferten Spritze, nachdem man den Einfüllstutzen (1) abgeschraubt hat.
Den Schlauch (2) auf der Spritze (3) anbringen und ihn weit in die Öffnung einführen, dann das ganze Motoröl absaugen. Zur vollständigen Leerung muss dieser Vorgang einige Mal wiederholt werden.

6.3.2 Hinterachse

Sie besteht aus einer geschlossenen Einheit und bedarf keiner Wartung. Sie unterliegt einer Dauerschmierung, die nicht ausgewechselt oder nachgefüllt werden muss.

6.3.3 Batterie (Abb. 6.3)

Es ist äußerst wichtig, eine akkurate Wartung der Batterie vorzunehmen, um sicherzustellen, dass sie eine lange Lebensdauer hat.
Die Batterie Ihrer Maschine muss unbedingt geladen werden:

- bevor Sie die Maschine nach dem Kauf zum ersten Mal verwenden;
- vor jeder längeren Periode des Stillstands der

Maschine;
- vor der Inbetriebnahme nach einer längeren Periode des Stillstands.

Den Ladevorgang, der in dem der Batterie beiliegenden Handbuch beschrieben ist, genau befolgen. Geschieht dies nicht oder wird die Batterie nicht geladen, können die Elemente der Batterie dauerhafte Schäden erleiden.
Eine entladene Batterie **muss** so bald wie möglich geladen werden.

WICHTIG *Das Laden muss mit einem Gleichstromgerät durchgeführt werden. Andere Ladesysteme können der Batterie Schäden zufügen, die nicht zu beheben sind.*

Die Maschine ist mit einem Ladeanschluss (1) ausgestattet, der an den entsprechenden Anschluss des geeigneten Batterieladegerätes anzuschließen ist, das mitgeliefert wird (falls vorgesehen) oder auf Anfrage verfügbar ist (siehe 8.2).

WICHTIG *Dieser Ladeanschluss darf nur für die Verbindung mit dem vom Hersteller vorgesehenen Batterieladegerät verwendet werden. Für seine Verwendung:*

- die Hinweise befolgen, die in den Anleitungen des Ladegeräts aufgeführt sind;

– die Hinweise befolgen, die im Handbuch der Batterie aufgeführt sind.

6.3.4 Schmieren (Abb. 6.4)

Alle 100 Betriebsstunden sind zu schmieren:

- die Zapfen der Lenkung, mit den zwei Schmierbüchsen (1);
- das Gelenk des Antriebshebels, mit der Schmierbüchse (2), die über die Klappe an der Basis des Sitzes zugänglich ist.

6.4 EINGRIFFE AN DER MASCHINE

6.4.1 Ausrichtung der Schneidwerkzeugbaugruppe (Abb. 6.5)

Eine gute Einstellung der Schneidwerkzeugbaugruppe ist wichtig, um einen gleichmäßig gemähten Rasen zu erhalten.

Im Falle des unregelmäßigen Schnittes den Reifendruck kontrollieren.

Falls dies nicht ausreichen sollte, um ein gleichmäßiges Mähergebnis zu erhalten, den Händler für notwendige Überprüfungen und für die Ausrichtung der Schneidwerkzeugbaugruppe kontaktieren.

6.4.2 Radwechsel (Abb. 6.6)

Bei eben abgestellter Maschine Unterlagen unter einem tragenden Element des Fahrgestells auf der Seite des zu wechselnden Rads anbringen.

Die Räder werden durch einen Sprengring (1) gehalten, der mit einem Schraubenzieher herausgenommen werden kann.

HINWEIS *Im Falle des Wechselns eines oder beider Hinterräder muss man sich versichern, dass etwaige Differenzen des äußeren Durchmessers nicht größer als 8 bis 10 mm sind. Andernfalls sollte man, um unregelmäßige Schnittergebnisse zu vermeiden, die Schneidwerkzeugbaugruppe ausrichten.*

WICHTIG *Vor der erneuten Montage eines Rads muss die Achse mit Fett beschichtet werden. Den Sprengring (1) und die Unterlegscheibe (2) wieder sorgfältig einsetzen.*

6.4.3 Reparatur oder Wechsel der Reifen

Jeder Ersatz oder jede Reparatur eines Reifens als Folge eines Lochs muss von einem Reifenfachmann in der Art ausgeführt werden, die für den verwendeten Reifentyp vorgesehen ist.

6.4.4 Auswechseln einer Sicherung (Abb. 6.7)

An der Maschine sind einige Sicherungen (1) von verschiedenen Stärken vorgesehen, deren Funktionen und Eigenschaften im Folgenden beschrieben werden:

- Sicherung 10 A = Absicherung der allgemeinen Stromkreise und des Leistungskreises der Steuerkarte. Das Ansprechen der Sicherung verursacht den Stillstand der Maschine und das vollständige Ausschalten der Kontrolllampe des Armaturenbretts.
- Sicherung 25 A = Absicherung des Ladestromkreises. Das Ansprechen der Sicherung zeigt sich durch zunehmende Abnahme der Batterieladung mit dementsprechenden Startschwierigkeiten.



Mit Motor Honda:

- – Sicherung 10 A = Absicherung der allgemeinen Stromkreise und des Leistungskreises der Steuerkarte. Das Ansprechen der Sicherung verursacht den Stillstand der Maschine und das vollständige Ausschalten der Kontrolllampe des Armaturenbretts.
- – Sicherung 25 A = Absicherung des Ladestromkreises. Das Ansprechen der Sicherung zeigt sich durch zunehmende Abnahme der Batterieladung mit dementsprechenden Startschwierigkeiten.
- – Sicherung T-6,3 A (träge) (2) = Absicherung der allgemeinen Stromkreise und des Leistungskreises der Steuerkarte. Das Ansprechen der Sicherung verursacht den Stillstand der Maschine und das vollständige Ausschalten der Kontrolllampen des Armaturenbretts.

Die Stärke ist jeweils auf der Sicherung angegeben.

WICHTIG *Eine durchgebrannte Sicherung muss immer durch eine Sicherung des gleichen Typs und der gleichen Leistung ersetzt werden, niemals durch eine Sicherung mit anderer Leistung.*

6.4.5 6.3.4 Auswechseln der Lampe (wenn vorgesehen) (Abb. 6.8)

Die Lampe (18 W) ist mit einem Bajonettverschluss im Lampensockel befestigt. Dieser wird mit Hilfe einer Flachzange entgegen dem Uhrzeigersinn gedreht und dann herausgezogen.

6.4.6 Ausbau, Ersatz und Wiedereinbau der Schneidwerkzeuge

⚠ ACHTUNG! Bei Handhabung der Schneidwerkzeuge müssen immer Arbeitshandschuhe getragen werden.

⚠ ACHTUNG! Beschädigte oder verbogene Schneidwerkzeuge sind immer auszuwechseln; niemals versuchen, sie zu reparieren! **STETS ORIGINAL SCHNEIDWERKZEUGE VERWENDEN!**

Auf dieser Maschine ist die Verwendung von Schneidwerkzeugen mit dem in der Tabelle auf Seite ii angegebenen Code vorgesehen.

Aufgrund der Weiterentwicklung des Produkts könnten die oben genannten Schneidwerkzeuge im Laufe der Zeit durch andere ersetzt werden, die gleiche Eigenschaften der Austauschbarkeit und Betriebssicherheit aufweisen.

7. ANLEITUNG ZUR STÖRUNGSSUCHE

STÖRUNG	MÖGLICHE URSACHE	ABHILFE
1. Mit dem Zündschlüssel auf «EIN» bleibt die Kontrolllampe ausgeschaltet	Auslösen des Schutzes der elektronischen Steuerkarte wegen: <ul style="list-style-type: none"> – Batterie falsch angeschlossen – Polarität der Batterie vertauscht – Masseanschluss nicht in Ordnung – Batterie vollkommen entladen – Sicherung durchgebrannt – Steuerkarte feucht 	Den Zündschlüssel auf «STOP» stellen und die Ursachen der Störung suchen: <ul style="list-style-type: none"> – Anschlüsse prüfen (siehe 3.2) – Anschlüsse prüfen (siehe 3.2) – Anschlüsse prüfen (siehe 3.2) – Batterie laden (siehe 6.3.3) – Sicherung (10 A) auswechseln (siehe 6.4.4) – Mit lauwarmer Luft trocknen
2. Mit dem Zündschlüssel auf «STARTEN» blinkt die Kontrolllampe und der Anlasser funktioniert nicht	– Fehlende Voraussetzung zum Starten	– Prüfen, ob die Bedingungen der Zustimmung erfüllt sind (siehe 5.2.a)
3. Mit dem Zündschlüssel auf «STARTEN» leuchtet die Kontrolllampe auf, aber der Anlasser funktioniert nicht	– Batterie nicht ausreichend geladen – Sicherung Ladestromkreis durchgebrannt – Fehlfunktion des Starterrelais	– Batterie laden (siehe 6.2.3) – Sicherung (25 A) auswechseln (siehe 6.4.4) – Setzen Sie sich mit Ihrem Händler in Verbindung
4. Mit dem Zündschlüssel auf «STARTEN» schaltet der Anlasser ein, aber der Motor läuft nicht an	– Batterie nicht ausreichend geladen – Mangelnder Zufluss von Benzin – Schaden an der Zündanlage	– batterie laden (siehe 6.3.3) – Benzinstand prüfen (siehe 5.3.3) – Den Hahn öffnen (falls vorgesehen) (siehe 5.4.1) – Benzinfilter überprüfen – Befestigung des Zündkerzensteckers überprüfen – Sauberkeit und korrekten Elektrodenabstand überprüfe
5. Anlassen erschwert oder Betrieb des Motors unregelmäßig	– Vergaserprobleme	– Luftfilter reinigen oder auswechseln – Vergaserwanne reinigen – Tank leeren und frisches Benzin einfüllen – Benzinfilter kontrollieren und ggf. auswechseln
6. Absinken der Leistung des Motors während des Mähens	– Fahrgeschwindigkeit im Verhältnis zur Schnitthöhe zu hoch	– Fahrgeschwindigkeit vermindern und/oder Schnitthöhe anheben (siehe 5.4.5)

STÖRUNG	MÖGLICHE URSACHE	ABHILFE
7. Der Motor geht aus und die Kontrolllampe blinkt	Auslösen des Schutzes der elektronischen Steuerkarte wegen: – Auslösen der Sicherheitseinrichtungen	Den Zündschlüssel auf «STOP» stellen und die Ursachen der Störung suchen: – prüfen, ob die Bedingungen der Zustimmung erfüllt sind (siehe 5.2.b)
8. Der Motor geht aus und die Kontrolllampe erlischt	Auslösen des Schutzes der elektronischen Steuerkarte wegen: – Batterie leer – Überlastung durch Laderegler – Batterie nicht angeschlossen (wackelnder Kontakt)	Den Zündschlüssel auf «STOP» stellen und die Ursachen der Störung suchen: – Batterie laden (siehe 6.3.3) – Einen Autorisierten Kundendienst kontaktieren – Batterieanschlüsse prüfen (siehe 3.2)
9. Der Motor geht aus und die Kontrolllampe leuchtet weiter	– Motorprobleme	– Einen Autorisierten Kundendienst kontaktieren
10. Die Schneidwerkzeuge schalten sich nicht zu oder stoppen nicht schnell genug wenn sie ausgekuppelt werden	– Probleme am Einschaltssystem	– Setzen Sie sich mit Ihrem Händler in Verbindung
11. Schnitt ungleichmäßig und Grasaufnahme unzureichend	– Schneidwerkzeugbaugruppe nicht parallel zum Boden – Schlechter Schnitt der Schneidwerkzeuge – Fahrgeschwindigkeit im Verhältnis zur Höhe des zu mähenden Grases hoch – Verstopfung des Auswurfkanals	– Reifendruck prüfen (siehe 5.3.2) – Ausrichtung der Schneidwerkzeugbaugruppe zum Boden wiederherstellen (siehe 6.4.1) – Setzen Sie sich mit Ihrem Händler in Verbindung – Fahrgeschwindigkeit vermindern und/oder Schneidwerkzeugbaugruppe anheben (siehe 5.4.5) – Warten, bis der Rasen trocken ist – Die Grasfangeinrichtung abnehmen und den Kanal entleeren (siehe 5.4.7)
12. Nicht normale Vibrationen während des Betriebs	– Die Schneidwerkzeugbaugruppe ist voller Gras – Die Schneidwerkzeuge sind nicht ausgewuchtet oder sind gelockert – Befestigungen gelockert	– Die Schneidwerkzeugbaugruppe reinigen (siehe 5.4.10) – Setzen Sie sich mit Ihrem Händler in Verbindung – Befestigungsschrauben des Motors und des Fahrgestells überprüfen und festziehen
13. Bremsleistung unregelmäßig oder ungenügend	– Bremse nicht korrekt eingestellt	– Setzen Sie sich mit Ihrem Händler in Verbindung
14. Unregelmäßiger Vortrieb, schlechter Antrieb bergauf, oder Neigung der Maschine zum Aufbäumen	– Probleme mit dem Antriebsriemen oder der Kupplungsvorrichtung	– Setzen Sie sich mit Ihrem Händler in Verbindung
15. Wenn man bei laufendem Motor das Antriebspedal betätigt, bewegt sich die Maschine nicht	– Entriegelungshebel in Position «B»	– Hebel in die Stellung «A» bringen (siehe 4.23)

STÖRUNG	MÖGLICHE URSACHE	ABHILFE
16. Die Maschine beginnt, auf ungewöhnliche Weise zu vibrieren	– Beschädigung oder lockere Teile	<ul style="list-style-type: none"> – Halten Sie die Maschine an und ziehen Sie das Zündkerzenkabel ab – Prüfen Sie, ob eventuell Beschädigungen vorhanden sind; – Kontrollieren, ob Teile sich gelöst haben und diese festziehen; – Die Kontrollen, Auswechsel- und Reparaturarbeiten in einem Fachbetrieb durchführen lassen

Wenn die Störungen nach den oben beschriebenen Eingriffen anhalten, ist Ihren Händler zu kontaktieren.

 ACHTUNG! *Versuchen Sie niemals, schwierige Reparaturen auszuführen, ohne dazu die Mittel und die erforderlichen technischen Kenntnisse zu haben. Jeder Eingriff führt automatisch zum Verfall der Garantie und zur Ablehnung jeder Haftung des Herstellers.*



Pour le moteur et la batterie, lire attentivement les manuels d'utilisation correspondants.

SOMMAIRE

1. NORMES DE SÉCURITÉ	1
2. CONNAÎTRE LA MACHINE	5
3. DÉBALLAGE ET MONTAGE	7
4. COMMANDES ET OUTILS DE CONTRÔLE	8
5. RÈGLES D'UTILISATION	9
5.1 Recommandations pour la sécurité ...	9
5.2 Critères d'intervention des dispositifs de sécurité	10
5.3 Opérations à effectuer avant de commencer le travail	10
5.4 Utilisation de la machine	11
5.5 Utilisation sur terrains en pente	13
5.6 Quelques conseils pour garder une belle pelouse	13
6. ENTRETIEN	14
6.1 Recommandations pour la sécurité	14
6.2 Accès au moteur	14
6.3 Entretien ordinaire	15
6.4 Interventions sur la machine	16
7. GUIDE POUR IDENTIFIER LES PROBLÈMES	17

COMMENT CONSULTER LE MANUEL

Dans le texte de ce manuel, certains paragraphes contenant des informations très importantes pour la sécurité ou le fonctionnement sont signalés de différentes façons, comme indiqué ci-après:

REMARQUE *oppure* IMPORTANT

Pour donner des précisions ou d'autres éléments à ce qui vient d'être indiqué, dans le but de ne pas endommager la machine ou de ne pas causer de dommages.


⚠ ATTENTION! *Possibilité de lésions à l'utilisateur ou à autrui en cas de non respect des consignes.*

⚠ DANGER! *Possibilité de lésions graves à l'utilisateur ou à autrui, et danger de mort, en cas de non respect des consignes.*

Le manuel décrit plusieurs versions de machine

qui peuvent se différencier les unes des autres essentiellement selon:

- La présence de composants ou d'équipements qui ne sont pas toujours disponibles dans les différentes zones de commercialisation.
- Les équipements spéciaux.

Le symbole  indique les différences relatives à l'utilisation et il est suivi de l'indication de la version à laquelle il se réfère.

REMARQUE *Toutes les indications «avant», «arrière», «droite» et «gauche» se réfèrent à la position de l'opérateur assis. (Fig. 1.1)*

IMPORTANT *Pour toutes les opérations d'utilisation et entretien relatives au moteur et à la batterie qui ne sont pas décrites dans le présent manuel, consulter les manuels d'utilisation spécifiques, qui font partie intégrante de la documentation fournie.*

1. NORMES DE SÉCURITÉ à observer scrupuleusement

A) FORMATION

- 1) ATTENTION! Lire attentivement ces instructions avant d'utiliser la machine. Se familiariser avec les commandes et avec la bonne utilisation de la machine. Apprendre à arrêter rapidement le moteur. Le non-respect des avertissements et des instructions peut causer des incendies et/ou de graves lésions. Conserver tous les avertissements et les instructions pour toute consultation future.
- 2) Ne jamais permettre à des enfants ou à des personnes ne connaissant pas suffisamment les instructions d'utiliser la machine. La réglementation locale peut fixer un âge minimum pour l'utilisateur.
- 3) Ne pas utiliser la machine lorsque des personnes, en particulier des enfants ou des animaux se trouvent à proximité.
- 4) Ne jamais utiliser la machine en cas de fatigue ou de malaise de l'utilisateur, ou en cas de consommation de médicaments, de drogues, d'alcool ou de substances dangereuses pour les capacités de réflexes et de concentration.
- 5) Se rappeler que l'opérateur ou l'utilisateur est responsable des accidents et des imprévus qui peuvent arriver à d'autres personnes ou à leurs biens. L'utilisateur est responsable de l'évaluation des risques potentiels du terrain à travailler et de la mise en place de toutes les précautions

nécessaires pour assurer sa sécurité et celle d'autrui, en particulier sur les terrains en pente, les sols accidentés, glissants ou instables.

6) Si la machine est cédée ou prêtée à des tiers, vérifier que l'utilisateur prenne connaissance des consignes d'utilisation contenues dans le présent manuel.

7) Ne pas transporter des enfants ou d'autres passagers sur la machine, car ils pourraient tomber ou occasionner des lésions graves ou compromettre la conduite en sécurité de la machine.

8) Le conducteur de la machine doit suivre scrupuleusement les instructions relatives à la conduite et en particulier:

- Ne pas se distraire et rester suffisamment concentré pendant le travail.
- Se rappeler qu'il n'est pas possible de reprendre le contrôle d'une machine qui glisse sur une pente en utilisant le frein. Les causes principales de la perte du contrôle sont:
 - Manque d'adhérence des roues.
 - Vitesse excessive.
 - Freinage inadéquat.
 - Machine inadaptée à l'utilisation.
 - Manque de connaissance des effets pouvant dériver des conditions du terrain, en particulier dans les pentes.
 - Mauvaise utilisation comme véhicule de remorquage.

9) La machine est équipée d'une série de mini-rupteurs et de dispositifs de sécurité qu'il ne faut jamais modifier ou enlever, sous peine d'annuler la garantie et de soulever le fabricant de toute responsabilité. Toujours contrôler que les dispositifs de sécurité fonctionnent avant d'utiliser la machine.

B) OPÉRATIONS PRÉLIMINAIRES

1) Lors de l'utilisation de la machine, toujours porter des chaussures de sécurité résistantes, antidérapantes et des pantalons longs. Ne pas utiliser la machine pieds nus ou avec des chaussures ouvertes. Éviter de porter des chaînes, des bracelets ou des vêtements larges avec des parties flottantes, ou dotés de lacets ou cravates. Les cheveux longs doivent être attachés. Toujours porter un casque anti-bruit.

2) Inspecter minutieusement toute la zone de travail et enlever tout ce qui pourrait être éjecté par la machine ou tout ce qui pourrait endommager l'assemblage des organes de coupe et le moteur (cailloux, branches, fils de fer, os, etc..).

3) ATTENTION: DANGER! L'essence est très inflammable.

- Conserver le carburant dans les bidons prévus à cet effet.
- Faire le plein d'essence à l'aide d'un entonnoir, en plein air uniquement et ne pas fumer

pendant cette opération, ni lors de la manipulation du carburant.

- Ajouter de l'essence avant de démarrer le moteur et ne jamais enlever le bouchon du réservoir de carburant ou faire le plein lorsque le moteur est en fonctionnement ou tant qu'il est encore chaud.
- Ne pas faire démarrer le moteur si de l'essence a été répandue; éloigner la machine de la zone où le carburant a été renversé, et éviter de créer toute possibilité d'incendie tant que le carburant ne s'est pas évaporé et que les vapeurs d'essence ne se sont pas dissipées.
- Remettre et serrer correctement les bouchons du réservoir et du récipient.

4) Remplacer les silencieux défectueux.

5) Procéder à un contrôle général de la machine avant son utilisation, en particulier:

De l'aspect de l'organe de coupe, contrôler que les vis et l'assemblage des organes de coupe ne sont ni usés ni endommagés. Remplacer en bloc les organes de coupe et les vis endommagées ou usées pour maintenir l'équilibrage. Les éventuelles réparations doivent être exécutées dans un centre spécialisé.

6) Contrôler l'état de la batterie à intervalles réguliers. La remplacer si l'enveloppe de la batterie, le couvercle ou les bornes sont endommagés.

7) Avant de commencer toute activité, toujours monter les protecteurs d'éjection (bac de ramassage, protecteur d'éjection latérale ou protecteur d'éjection arrière).

C) PENDANT L'UTILISATION

1) Ne pas faire fonctionner le moteur dans des endroits confinés où des gaz nocifs contenant du monoxyde de carbone peuvent s'accumuler. Les opérations de démarrage doivent s'effectuer en plein air ou dans un lieu bien aéré! Toujours se rappeler que les gaz d'échappement sont toxiques.

2) Travailler uniquement à la lumière du jour ou avec un bon éclairage et en conditions de bonne visibilité. Tenir les personnes, les enfants et les animaux éloignés de la zone de travail.

3) Si possible, éviter de travailler dans l'herbe mouillée. Éviter de travailler sous la pluie et par temps orageux. Ne pas utiliser la machine par mauvais temps, notamment lorsqu'il existe un risque de foudre.

4) Avant de démarrer le moteur, débrayer l'organe de coupe ou la prise de force, mettre la transmission au point mort.

5) Faire très attention à proximité d'obstacles qui pourraient limiter la visibilité.

6) Insérer le frein de stationnement pour garer la machine.

- 7) Ne jamais utiliser la machine sur des pentes supérieures à 10° (17%), indépendamment du sens de la marche.
- 8) Se rappeler qu'il n'existe pas de pente "sûre". Se déplacer sur des terrains en pente demande une attention particulière. Pour éviter de basculer ou de perdre le contrôle de la machine:
- Ne pas s'arrêter ou repartir brusquement dans une pente ou dans une côte.
 - Embrayer doucement et toujours garder une vitesse engagée, surtout en descente.
 - Réduire la vitesse dans les pentes et dans les virages serrés.
 - Faire attention aux dos d'âne, aux cassis et aux dangers cachés.
 - Ne jamais tondre en travers de la pente. Les pelouses en pente se tondent dans le sens de la montée et de la descente et jamais transversalement. Faire très attention aux changements de direction et à ce que les roues en amont ne rencontrent pas d'obstacles (cailloux, branches, racines, etc.) susceptibles de faire glisser la machine sur le côté, de la renverser ou d'entraîner une perte de contrôle du véhicule.
- 9) Réduire la vitesse avant tout changement de direction sur des terrains en pente et mettre le frein de stationnement avant de laisser la machine à l'arrêt et sans surveillance.
- 10) Faire très attention à proximité d'escarpements, de fossés ou de talus. La machine peut se renverser si une roue franchit un bord ou si le bord cède.
- 11) Prêter la plus grande attention pendant la tonte et les manœuvres en marche arrière. Regarder derrière soi avant et pendant la marche arrière pour s'assurer qu'il n'y ait pas d'obstacles.
- 12) Faire attention lorsque vous remorquez des charges ou que vous utilisez un outillage lourd:
- Pour les barres de remorquage, n'utiliser que des points d'attelage homologués.
 - Limiter les charges à celles qui peuvent être aisément contrôlées.
 - Ne pas braquer brusquement. Faire attention en marche arrière.
 - Utiliser des contrepoids ou des poids sur les roues quand cela est indiqué par le manuel d'utilisation.
- 13) Débrayer l'organe de coupe ou la prise de force lors de traversée de surfaces sans herbe lors de déplacement de ou vers la zone à tondre et mettre l'assemblage de l'organe de coupe dans la position la plus haute.
- 14) Faire très attention à la circulation routière lors de l'utilisation de la machine en bordure de route.
- 15) ATTENTION! La machine n'est pas homologuée pour circuler sur les voies publiques. Elle s'utilise exclusivement (conformément au Code de la Route) dans des zones privées interdites au trafic.
- 16) Ne jamais utiliser la machine si les protecteurs sont endommagés, sans le bac de ramassage, le protecteur d'éjection latérale ou le protecteur d'éjection arrière.
- 17) Ne jamais approcher les mains et les pieds à proximité ou en-dessous des pièces rotatives. Toujours rester à distance de l'ouverture d'éjection.
- 18) Ne pas laisser la machine arrêtée dans l'herbe haute avec le moteur en marche afin d'éviter de provoquer des incendies.
- 19) Lors de l'utilisation des équipements, ne jamais diriger l'éjection vers les personnes.
- 20) Utiliser les équipements approuvés par le fabricant de la machine uniquement.
- 21) Ne pas utiliser la machine si les équipements / appareils ne sont pas installés aux endroits prévus.
- 22) Faire attention lors de l'utilisation des bacs de ramassage et des équipements car ils peuvent altérer la stabilité de la machine, en particulier dans les pentes.
- 23) Ne jamais modifier les réglages du moteur, ni mettre le moteur en surrégime.
- 24) Ne pas toucher les composants du moteur qui chauffent pendant l'utilisation. Risque de brûlures.
- 25) Débrayer l'organe de coupe ou la prise de force, mettre au point mort et insérer le frein de stationnement, arrêter le moteur et retirer la clé (en s'assurant que toutes les parties en mouvement sont complètement arrêtées):
- À chaque fois que la machine est laissée sans surveillance ou que le poste de conduite est abandonné:
 - Avant de supprimer les causes d'un blocage ou de déboucher la goulotte d'éjection.
 - Avant toute opération de nettoyage, de vérification ou de réparation de la machine.
 - Après avoir heurté un objet étranger. Vérifier si la machine est endommagée et effectuer les réparations nécessaires avant de l'utiliser à nouveau.
- 26) Débrayer l'organe de coupe ou la prise de force et arrêter le moteur (en s'assurant que toutes les parties en mouvement sont complètement arrêtées):
- Avant de faire le plein de carburant.
 - À chaque fois qu'on enlève ou que l'on remonte le bac de ramassage.
 - Toutes les fois que l'on enlève ou que l'on remonte le protecteur d'éjection latérale.
 - Avant de régler la hauteur de coupe, si cette opération ne peut pas être effectuée depuis le poste du conducteur.
- 27) Débrayer l'organe de coupe ou la prise de force pendant le transport et à chaque fois qu'ils ne sont pas utilisés.

28) Réduire le régime du moteur avant de l'arrêter. À la fin du travail, couper l'alimentation du carburant en suivant les instructions fournies par le manuel.

29) Faire attention à l'assemblage des organes de coupe avec plus d'un organe de coupe car un organe de coupe en rotation peut déterminer la rotation des autres.

30) ATTENTION – En cas de ruptures ou d'accidents pendant l'utilisation de la machine, arrêter immédiatement le moteur et éloigner la machine afin de ne pas provoquer de dommages supplémentaires; en cas d'accidents avec lésions personnelles ou à des tiers, activer immédiatement les procédures d'urgence les mieux adaptées à la situation en cours et s'adresser à une structure médicale pour la dispense des soins nécessaires. Enlever soigneusement les éventuels débris qui, si ignorés, pourraient causer des dommages ou des lésions aux personnes ou aux animaux.

31) ATTENTION – Le niveau de bruit et de vibration indiqués par cette notice sont les valeurs maximum d'utilisation de la machine. L'utilisation d'un organe de coupe non équilibré, d'une vitesse de mouvement excessive et l'absence d'entretien ont une influence significative sur les émissions sonores et les vibrations. Il faut donc adopter des mesures préventives afin d'éliminer tout dommage possible dû à un bruit élevé et aux contraintes issues des vibrations; veiller à l'entretien de la machine, porter un casque anti-bruit, faire des pauses pendant le travail.

D) ENTRETIEN ET ENTREPOSAGE

1) ATTENTION! Enlever la clé et lire les instructions correspondantes avant d'entamer tout nettoyage ou entretien. Porter des vêtements appropriés et des gants de travail dans toutes les situations entraînant un risque pour les mains.

2) ATTENTION! Ne jamais utiliser la machine si certaines de ses pièces sont usées ou endommagées. Les pièces défectueuses ou détériorées doivent être remplacées et ne doivent jamais être réparées. Utiliser les pièces de rechange originales uniquement: l'utilisation de pièces de rechange non originales et/ou montées de manière incorrecte compromet la sécurité de la machine, peut provoquer des accidents ou des lésions personnelles et soulève le constructeur de toute obligation ou responsabilité.

3) Toutes les interventions de réglage et d'entretien qui ne sont pas décrites dans ce manuel doivent être exécutées par le revendeur ou un centre spécialisé disposant des connaissances et des équipements nécessaires pour que le travail soit exécuté correctement, en maintenant le niveau de sécurité de la machine d'origine.

Les opérations exécutées dans des structures inadéquates ou par des personnes non qualifiées entraînent la déchéance de toute forme de garantie que ce soit et de toute obligation ou responsabilité du fabricant.

4) Après chaque utilisation, retirer la clé et contrôler les éventuels dommages.

5) Maintenir tous les écrous et les vis serrés afin de toujours assurer les conditions de fonctionnement en sécurité de la machine. Un entretien régulier est essentiel pour la sécurité et le maintien du niveau des performances.

6) Contrôler régulièrement que les vis de l'organe de coupe soient bien serrées.

7) Porter des gants de travail pour manipuler l'organe de coupe, pour le démonter ou le remonter.

8) Faire attention à l'équilibrage des organes de coupe quand ils sont affûtés. Toutes les opérations concernant les organes de coupe (démontage, affûtage, équilibrage, remontage et/ou remplacement) sont des travaux compliqués qui demandent une compétence spécifique outre à l'utilisation d'équipements spéciaux; pour des raisons de sécurité, il faut donc toujours les faire exécuter dans un centre spécialisé.

9) Contrôler le fonctionnement des freins à intervalles réguliers. L'entretien des freins est important et, si besoin, les réparer.

10) Contrôler à intervalles réguliers le protecteur d'éjection latérale ou le protecteur d'éjection arrière, le bac de ramassage et la grille d'aspiration. Les remplacer si endommagés.

11) Remplacer les étiquettes indiquant les instructions ou les avertissements, si endommagés.

12) Lorsque la machine doit être rangée ou laissée sans surveillance, abaisser l'assemblage des organes de coupe.

13) Placer la machine dans un lieu inaccessible aux enfants.

14) Ne pas entreposer la machine avec du carburant dans le réservoir dans un endroit où les vapeurs d'essence pourraient atteindre une flamme, une étincelle ou une forte source de chaleur.

15) Laisser refroidir le moteur avant de ranger la machine à un endroit quelconque.

16) Pour réduire le risque d'incendie, débarrasser le moteur, le silencieux d'échappement, le compartiment de la batterie et la zone d'entreposage de l'essence des résidus d'herbe, de feuilles ou d'excès de graisse. Toujours vider le bac de ramassage et ne pas laisser de récipients avec l'herbe coupée à l'intérieur d'un local.

16) Pour réduire le risque d'incendie, contrôler régulièrement la présence de pertes d'huile et/ou de carburant.

18) Si le réservoir doit être vidangé, effectuer

cette opération en plein air et lorsque le moteur est froid.

19) Ne jamais laisser les clés insérées ou à la portée des enfants ou de personnes non aptes. Enlever la clé avant de commencer toute opération d'entretien.

E) TRANSPORT

1) ATTENTION! - Si la machine doit être transportée sur un camion ou une remorque, utiliser des rampes d'accès ayant une résistance, une largeur et une longueur adéquates. Charger la machine avec le moteur éteint, sans conducteur et en la poussant seulement, avec l'effort d'un nombre de personnes adéquat. Pendant le transport, fermer le robinet d'essence (si prévu), abaisser l'assemblage de l'organe de coupe ou l'équipement, enclencher le frein de stationnement et fixer adéquatement la machine au moyen de transport avec des câbles ou des chaînes.

F) PROTECTION DE L'ENVIRONNEMENT

1) La protection de l'environnement doit être un aspect important et prioritaire dans l'utilisation de la machine, au profit de la société civile et de l'environnement dans lequel nous vivons. Éviter de déranger le voisinage.

2) Suivre scrupuleusement les normes locales pour l'élimination des emballages, des huiles, de l'essence, des pièces détériorées ou de tout élément ayant un effet important sur l'environnement; ces déchets ne doivent pas être jetés à la poubelle, mais doivent être séparés et confiés aux centres de collecte prévus, qui procéderont au recyclage des matériaux.

3) Suivre scrupuleusement les normes locales pour l'élimination des déchets après la coupe.

4) Au moment de la mise hors service, ne pas abandonner la machine dans la nature, mais contacter un centre de collecte, selon les normes locales en vigueur.

2. CONNAÎTRE LA MACHINE

2.1 DESCRIPTION DE LA MACHINE ET DOMAINE D'UTILISATION

Cette machine est un équipement de jardinage et plus précisément une tondeuse à gazon à conducteur porté.

La machine est équipée d'un moteur qui actionne l'organe de coupe, protégé par un carter, ainsi qu'un groupe de transmission qui actionne le mouvement de la machine.

L'opérateur est en mesure de conduire la machine et d'actionner les commandes principales en restant toujours assis au poste de conduite.

Les dispositifs montés sur la machine prévoient l'arrêt du moteur et de l'organe de coupe, en quelques secondes, dès que les actions de l'opérateur ne sont pas conformes aux conditions de sécurité prévues.

Emploi prévu

Cette tondeuse a été conçue et construite pour couper l'herbe.

L'utilisation d'équipements particuliers, prévus par le fabricant comme l'équipement original ou vendu séparément, permet d'effectuer la tonte en fonction des différents modes opératoires, illustrés par ce manuel ou dans le mode d'emploi qui accompagne les équipements.

De la même façon, la possibilité d'appliquer des équipements supplémentaires (si prévus par le fabricant) peut élargir l'usage prévu à d'autres fonctions, selon les limites et les conditions indiquées dans le mode d'emploi accompagnant l'équipement.

Typologie d'utilisateur

Cette machine est destinée à être utilisée par des particuliers, à savoir des opérateurs non professionnels. Cette machine est destinée à un «usage récréatif».

Cette machine est destinée à être utilisée par des particuliers, à savoir des opérateurs non professionnels. Cette machine est destinée à un «usage récréatif».

Usage impropre

Tout usage autre que ceux cités ci-dessus peut se révéler dangereux et nuire aux personnes et/ou aux choses. Font partie de l'usage impropre (à titre d'exemple, mais pas seulement):

- transporter sur la machine ou sur une remorque d'autres personnes, enfants ou animaux;
- remorquer ou pousser des charges sans utiliser l'équipement spécialement prévu pour le remorquage;
- utiliser la machine pour passer sur des terrains instables, glissants, glacés, rocailleux ou inégaux, des flaques ou des mares ne permettant pas d'évaluer la consistance du terrain;
- actionner l'organe de coupe sur des sections non herbeuses;
- utiliser la machine le ramassage des feuilles ou des détrit.

L'usage impropre de la machine implique la déchéance de la garantie et soulève le fabricant de toute responsabilité, en reportant sur l'utilisateur tous les frais dérivants de dommages ou de lésions corporelles à l'utilisateur ou des tiers.

2.2 PLAQUE SIGNALÉTIQUE ET COMPOSANTS DE LA MACHINE (voir figures aux pages II)

1. Niveau de puissance acoustique
2. Marque de conformité CE
3. Année de fabrication
4. Puissance et vitesse de service du moteur
5. Type de machine
6. Numéro de série
7. Poids en kg
8. Nom et adresse du fabricant
9. Type de transmission (si indiqué)
10. Code article

L'exemple de la déclaration de conformité se trouve à l'avant-dernière page du manuel.



/---/---/---/---/---/---/---/

Inscrire ici le numéro de série de la machine (6)

Immédiatement après l'achat de la machine, écrire les numéros d'identification (3, 5 et 6) dans les espaces prévus à la dernière page du manuel.

La machine est composée d'une série de pièces principales dont les fonctions sont les suivantes:

- 11. Assemblage des organes de coupe:** c'est le carter qui renferme les organes de coupe.
- 12. Organes de coupe:** ce sont les éléments placés pour la tonte de l'herbe; les ailettes situées à l'extrémité favorisent le transport de l'herbe coupée vers la goulotte d'éjection.
- 13. Goulotte d'éjection:** c'est la pièce permettant de raccorder l'assemblage des organes de coupe au bac de ramassage.
- 14. Bac de ramassage:** il sert d'une part à ramasser l'herbe tondue et d'autre part, il constitue un élément de sécurité puisqu'il empêche aux objets éventuellement pris par les organes de coupe d'être éjectés loin de la machine.
- 15. Moteur:** il met en mouvement tant les organes de coupe que la traction des roues; ses caractéristiques et ses règles d'utilisation sont décrites dans un manuel à part.

- 16. Batterie:** elle fournit l'énergie pour le démarrage du moteur; ses caractéristiques et ses règles d'utilisation sont décrites dans un manuel à part.
- 17. Siège de conduite:** c'est le poste de travail de l'opérateur et il est muni d'un capteur qui détecte sa présence pour l'intervention des dispositifs de sécurité.
- 18. Étiquettes d'instructions et sécurité:** elles rappellent les principales dispositions pour travailler en sécurité.
- 19. Volet d'inspection:** pour atteindre facilement la bougie, le robinet d'essence et l'écrou de fixation du carter moteur.
- 20. Grille d'aspiration:** elle favorise l'arrivée d'air à l'intérieur de l'assemblage des organes de coupe et empêche l'expulsion de corps étrangers par la partie antérieure.

2.3 PRESCRIPTIONS DE SÉCURITÉ

Il faut utiliser la machine avec prudence. Dans ce but, des étiquettes destinées à vous rappeler les principales précautions d'utilisation ont été placées sur la machine sous forme de pictogrammes. Ces étiquettes sont considérées comme faisant partie intégrante de la machine.

Si une étiquette se détache ou devient illisible, contactez votre revendeur qui veillera à la remplacer. Leur signification est expliquée ci-après.

- 31. Attention:** Lire les instructions avant d'utiliser la machine.
- 32. Attention:** Enlever la clé de contact et lire les instructions avant toute opération d'entretien ou de réparation.
- 33. Danger! Projection d'objets:** Ne jamais utiliser la machine sans avoir installé le protecteur en sortie!
- 34. Danger! Projection d'objets:** Tenir les personnes éloignées de la machine.
- 35. Danger! Renversement de la machine:** Ne pas utiliser cette machine sur des pentes supérieures à 10°.
- 36. Danger! Mutilations:** Tenir les enfants éloignés de la machine lorsque le moteur est en marche.
- 37. Risque de coupures.** Organe de coupe en mouvement. Ne pas introduire les mains et les pieds à l'intérieur du siège des organes de coupe.
- 38. Attention!** Se tenir éloigné des surfaces chaudes.
- 39. Éviter les lésions venant de l'entraînement des courroies:** Ne pas démarrer la machine sans les protections montées. Se tenir éloigné des courroies.

2.4 CONSIGNES POUR LE REMORQUAGE

Un kit pour le remorquage d'une petite remorque est disponible sur demande; cet équipement doit être monté conformément aux consignes fournies.

41. Lors de son utilisation, ne pas dépasser les limites de chargement indiquées sur la plaque et respecter les normes de sécurité.

REMARQUE *Les images correspondant aux textes des chapitres 3 et suivants se trouvent aux pages iii et suivantes de ce manuel.*

3. DÉBALLAGE ET MONTAGE

Pour des raisons de stockage et de transport, certains éléments de la machine ne sont pas assemblés directement en usine mais doivent être montés après déballage. Pour leur montage, suivre ces consignes:

IMPORTANT *La machine est livrée sans huile moteur ni essence. Avant de démarrer le moteur, effectuer le plein d'huile et d'essence selon les indications fournies dans le manuel du moteur.*

⚠ ATTENTION! *Le déballage de la machine et l'achèvement du montage doivent être effectués sur une surface plane et solide, avec un espace suffisant pour la maintenance de la machine et des emballages, en utilisant toujours les outils appropriés.*

3.1 DÉBALLAGE

Au moment du déballage, veiller à bien récupérer toutes les pièces et l'équipement fournis et à ne pas endommager l'assemblage des organes de coupe lorsque la machine est descendue de la palette.

L'emballage standard contient:

- la machine;
- le volant;
- le siège;
- la rallonge du levier de commande d'embrayage de l'organe de coupe;
- le couvercle du tableau de bord;
- le tube de la colonne de direction;
- les composants du bac de ramassage;
- la seringue pour aspirer l'huile du moteur;
- une enveloppe avec le manuel d'utilisation, les documents et la visserie fournie contenant notamment 2 clefs de contact et un fusible de rechange de 10 Ampères (6,3 A avec moteur Honda).

REMARQUE *Pour éviter d'endommager l'assemblage des organes de coupe, le porter à la hauteur maximum et faire très attention au moment de la descente de la palette.*

Pour faciliter la dépose de la palette et le déplacement de la machine, placer le levier de déblocage de la transmission arrière en position «B» (voir 4.23).

Les emballages doivent être éliminés selon les dispositions locales en vigueur.

3.2 INSTALLATION ET RACCORDEMENT DE LA BATTERIE (Fig. 3.1)

Ôter le couvercle avant (1) en le soulevant par le bas.

Relier les trois câbles rouges (3) au pôle positif (+) et les trois câbles noirs (4) au pôle négatif (-) à l'aide des vis fournies et en procédant dans l'ordre indiqué.

Remonter le couvercle avant (1) en insérant correctement les deux languettes (2) dans leurs logements et en appuyant sur la partie inférieure jusqu'à entendre le déclic.

Recharger la batterie, en suivant les indications du fabricant de la batterie.

IMPORTANT *Afin d'éviter l'intervention de la protection de la carte électronique, il est impératif de ne pas de mettre le moteur en marche avant la recharge complète!*

⚠ ATTENTION! *Suivre les consignes de sécurité du Constructeur de la batterie au cours de la manipulation et de la mise au rebut.*

3.3 MONTAGE DU TABLEAU DE BORD ET DU VOLANT (Fig. 3.2)

Disposer la machine sur une surface plane et aligner les roues avant.

Monter le tube (3) sur la colonne de direction (2) en veillant à ce que le goujon (1) soit correctement inséré dans le logement du tube.

Monter le couvercle du tableau de bord (5) en ayant soin d'encliqueter correctement tous les accrochages dans leurs sièges respectifs.

Monter le volant (6) sur le tube (3) de manière à ce que les rayons soient tournés vers le siège.

Monter le volant en le fixant à l'aide de la visserie (7) fournie dans l'équipement, selon la séquence indiquée.

Appliquer le couvercle du volant (8) en encliquetant les trois accrochages dans leurs sièges respectifs.

3.4 MONTAGE DE LA RALLONGE DU LEVIER DE COMMANDE DE L'ORGANE DE COUPE (Fig. 3.3)

Appliquer la rallonge (1) sur le levier (2) en l'orientant de sorte que les deux grains (3) soient tournés vers la partie arrière de la machine, puis serrer à fond les deux grains (3).

3.5 MONTAGE DE LA COUVERTURE MOBILE

Monter la couverture mobile en suivant les instructions fournies dans l'équipement.

3.6 INSTALLATION DU SIÈGE (Fig. 3.4)

Monter le siège (1) sur la plaque (2) en utilisant les vis (3).

3.7 INSTALLATION DU BAC DE RAMASSAGE (Fig. 3.5)

Installer avant toute chose le châssis, en raccordant la partie supérieure (1), qui comprend la bouche, à la partie inférieure (2) à l'aide des vis et des écrous fournis (3) et dans l'ordre indiqué. Disposer les plaques d'angle (4) et (5) d'après le marquage de la droite (R1) et de la gauche (L1), les fixer au châssis par quatre vis autotaraudeuses (6).

Insérer le châssis ainsi formé dans la housse en toile, en veillant à la bonne mise en place sur l'embase. Accrocher tous les profils plastique aux tubes du châssis à l'aide d'un tournevis (7).

Introduire la poignée (8) dans les trous de la housse (9), fixer le tout sur le châssis avec les vis (10) dans l'ordre indiqué et terminer l'installation avec les quatre vis autotaraudeuses avant et arrière (11).

Enfin, appliquer la traverse de renfort (12) sous le châssis, en tenant la partie plate orientée vers la housse, avec les vis et les écrous fournis (13) dans l'ordre indiqué.

3.8 MONTAGE DES BORDS LATÉRAUX DE L'ASSEMBLAGE DES ORGANES DE COUPE (Fig. 3.6)

Monter les deux bords latéraux droits (1) et gauches (2), en faisant attention au sens de montage et les fixer avec les vis (3) et les écrous (4) fournis.


4. COMMANDES ET OUTILS DE CONTRÔLE


4.1 VOLANT DE DIRECTION (Fig. 4.1 n° 1)


Il commande le braquage des roues avant.

4.2 LEVIER D'ACCÉLÉRATEUR (Fig. 4.1 n° 2)

Il règle le nombre de tours de moteur. Les positions, indiquées sur la plaque, indiquent:

 «STARTER» démarrage à froid

 «LENT» vitesse minimum du moteur

 «RAPIDE» vitesse maximum du moteur

- La position «STARTER» provoque un enrichissement du mélange; elle doit être utilisée en cas de démarrage à froid et seulement pendant le temps strictement nécessaire.
- Sur les trajets pour le déplacement de la machine, choisir une position intermédiaire entre «LENT» et «RAPIDE».
- Durant la tonte, porter le levier en position «RAPIDE».

4.3 LEVIER DU FREIN DE STATIONNEMENT (Fig. 4.1 n° 3)

Ce levier sert à empêcher à la machine de se déplacer lorsqu'elle est à l'arrêt. Le levier d'embrayage a deux positions, correspondant à:

«A» = Frein retiré
«B» = Frein inséré

- Pour enclencher le frein de stationnement, appuyer à fond sur la pédale (4.11 ou 4.21) et porter le levier en position «B»; quand on relâche le pied de la pédale, le frein reste bloqué en position abaissée.
- Pour déclencher le frein de stationnement, appuyer sur la pédale (4.11 ou 4.21), ainsi le levier se reporte en position «A».


4.4 INTERRUPTEUR À CLÉ (Fig. 4.1 n° 4)

Cette commande à clé compte quatre positions:

 «ARRÊT» correspond à tout éteint;

 «ALLUMAGE PHARES»;

 «MARCHE» actionne tous les services;

 «DÉMARRAGE» actionne le démarreur.

- En relâchant la clé à partir de la position «DÉMARRAGE», elle se remet automatiquement sur «MARCHE».
- Après le démarrage du moteur, l'allumage des phares (si prévus) se fait en mettant la clé sur la position «ALLUMAGE PHARES».
- pour les éteindre remettre la clé sur «MARCHE».


4.5 VOYANT ET DISPOSITIFS DE SIGNALISATION (Fig. 4.1 n° 5)


Ce voyant s'allume quand la clé (4.4) se trouve en position «MARCHE»; il reste toujours allumé pendant le fonctionnement.

- Quand il clignote, cela signifie qu'il manque une autorisation au démarrage du moteur (voir 5.2).
- L'avertisseur sonore, quand l'organe de coupe est embrayé, avertit que le bac de ramassage est plein (voir 5.3.6).

4.6 COMMANDE D'EMBRAYAGE ET FREIN DES ORGANES DE COUPE (Fig. 4.1 n° 6)

Ce levier se règle sur deux positions indiquées par une plaquette et correspondant à :

 Position «**A**» = organes de coupe débrayés.

 Position «**B**» = organes de coupe embrayés.

- Si les organes de coupe sont embrayés sans que les conditions de sécurité prévues ne soient respectées, le moteur s'éteint ou ne peut pas être démarré (voir 5.2).
- Débrayer les organes de coupe (position «A»), un frein est actionné en même temps et bloque leur rotation en quelques secondes.

4.7 LEVIER DE REGLAGE DE LA HAUTEUR DE TONTE (Fig. 4.1 n° 7)

Ce levier se règle sur sept positions marquées de «1» à «7» sur l'étiquette correspondante et indiquant autant de hauteurs de tonte comprises entre 3 et 8 cm.

Pour passer d'une position à l'autre, il faut déplacer latéralement le levier et le placer de nouveau dans l'un des sept crans d'arrêt.

4.8 PÉDALE D'AUTORISATION DE TONTE EN MARCHE ARRIÈRE (Fig. 4.1 n° 8)

En maintenant la pédale appuyée, il est possible de reculer avec les organes de coupe embrayés, sans provoquer l'arrêt du moteur.

4.21 PEDALE FREIN (Fig. 4.3 n° 21)

Cette pédale actionne le frein sur les roues arrière.

4.22 LEVIER DE REGLAGE DE LA VITESSE (Fig. 4.3 n° 22)

Ce levier a pour fonction de transmettre la traction aux roues et de moduler la vitesse de la machine en marche avant comme en marche arrière.

- Pour augmenter graduellement la vitesse de la machine en marche avant, déplacer le levier dans la direction «F»; pour mettre en marche arrière, déplacer le levier dans la direction «R».
- Le retour au point mort «N» se fait automatiquement en appuyant sur la pédale de frein (4.21) ou il peut se faire manuellement, quand le frein n'est pas actionné.

IMPORTANT *Le levier est bloqué en position «N» lorsque le frein de stationnement (3) est inséré et il ne peut pas se déplacer tant que le frein n'est pas desserré et la pédale relâchée.*

4.23 LEVIER DE DEBLOCAGE DE LA TRANSMISSION HYDROSTATIQUE (Fig. 4.2 n° 23)

Ce levier a deux positions, indiquées par une plaquette :

- «**A**» = Transmission insérée: pour toutes les conditions d'utilisation, en marche et pendant la tonte;
- «**B**» = Transmission débloquée: il réduit considérablement l'effort nécessaire pour déplacer la machine à la main, **avec le moteur éteint.**

IMPORTANT *Pour éviter d'endommager le groupe de transmission, cette opération ne doit être effectuée qu'à moteur arrêté avec le levier (4.22) en position «N».*

5. RÈGLES D'UTILISATION

5.1 RECOMMANDATIONS POUR LA SÉCURITÉ

▲ ATTENTION! *Si l'on prévoit d'utiliser la machine surtout sur des terrains en pente (jamais supérieure à 10°), il est opportun d'installer des contrepoids (fournis sur demande (voir 8.1) sous la traverse des roues avant, afin d'augmenter la stabilité antérieure de la machine et de réduire la possibilité de cabrage.*

IMPORTANT *Toutes les références relatives aux positions des commandes sont celles illustrées au chapitre 4.*

5.2 CRITÈRES D'INTERVENTION DES DISPOSITIFS DE SÉCURITÉ

Les dispositifs de sécurité agissent selon deux critères:

- empêcher le démarrage du moteur si toutes les conditions de sécurité ne sont pas respectées;
- arrêter le moteur si ne serait-ce qu'une seule condition de sécurité n'est plus respectée.

a) Pour démarrer le moteur, il faut dans tous les cas que:

- la transmission soit au point mort;
- les organes de coupe soient débrayés;
- l'opérateur soit assis.

b) Le moteur s'arrête quand:

- l'opérateur abandonne le siège ;
- on soulève le bac de ramassage sans avoir débrayé les organes de coupe ;
- le frein de stationnement est enclenché sans qu'on ait débrayé les organes de coupe ;
- on embraye l'organe de coupe sans avoir appliqué le bac de ramassage ;
- le frein de stationnement est enclenché sans qu'on ait débrayé l'organe de coupe.
- le levier de la traction (voir 4.22) est actionné avec le frein de stationnement inséré.

5.3 OPERATIONS À EFFECTUER AVANT DE COMMENCER LE TRAVAIL

Avant de commencer à travailler, il faut effectuer une série de contrôles et d'opérations pour assurer que le travail soit effectué de façon convenable et dans des conditions de sécurité maximales.

5.3.1 Réglage du siège (Fig. 5.1)

Pour modifier la position du siège, il faut desserrer les quatre vis de fixation (1) et faire coulisser le siège le long des fentes du support. Après avoir réglé la position, serrer à fond les quatre vis (1).

5.3.2 Pression des pneus (Fig. 5.2)

Une bonne pression des pneus est la condition essentielle pour obtenir un alignement parfait de l'assemblage des organes de coupe et donc une tonte uniforme de la pelouse.

Dévisser les capuchons de protection et raccorder les valves à une prise d'air comprimé équi-

pée d'un manomètre et régler la pression aux valeurs indiquées.

5.3.3 Faire le plein d'huile et d'essence

REMARQUE *Le type d'essence et d'huile à utiliser est indiqué dans le manuel d'utilisation du moteur.*

Pour accéder à la jauge de niveau d'huile, rabattre le siège et enlever le cache situé au-dessous.

Couper le contact et contrôler le niveau d'huile du moteur; selon les modalités indiquées dans le manuel du moteur, il doit se trouver entre les encoches MIN et MAX de la jauge. (Fig. 5.3)

Faire le plein de carburant à l'aide d'un entonnoir en ayant bien soin de ne pas remplir complètement le réservoir. (Fig. 5.4)

⚠ DANGER! *Le plein doit s'effectuer quand le moteur est éteint, en plein air ou en tout lieu suffisamment aéré. Ne pas oublier que les vapeurs d'essence sont inflammables! NE JAMAIS APPROCHER UNE FLAMME DU RÉSERVOIR POUR EN VÉRIFIER LE CONTENU ET NE PAS FUMER PENDANT LE PLEIN.*

IMPORTANT *Éviter de verser de l'essence sur les parties en plastique afin de ne pas les endommager; en cas de fuites accidentelles, rincer immédiatement à l'eau. La garantie ne couvre pas les dommages aux pièces en plastique de la carrosserie ou du moteur qui auraient été causés par l'essence.*

5.3.4 Installation du protecteur en sortie (bac de ramassage)

⚠ ATTENTION! *Ne jamais utiliser la machine sans avoir installé le protecteur en sortie!*

Soulever la couverture mobile (1) et accrocher le bac de ramassage en introduisant les deux pivots d'articulation (2) dans les encoches des deux supports (3). (Fig. 5.5).

5.3.5 Contrôle de la sécurité et de l'efficacité de la machine

1. Vérifier que les dispositifs de sécurité agissent conformément aux indications (voir 5.2).
2. S'assurer que le frein fonctionne convenablement.
3. Ne pas commencer à couper si les organes de coupe vibrent ou si l'on a des doutes sur l'affûtage; toujours se rappeler que:

- Un organe de coupe mal aiguisé arrache l'herbe et fait jaunir la pelouse.
- Un organe de coupe desserré cause des vibrations anormales et peut provoquer une situation de danger.

⚠ ATTENTION! *N'utilisez pas la machine si vous n'êtes pas sûrs de son efficacité ni des conditions de sécurité, et contactez immédiatement votre Revendeur pour toutes les vérifications ou réparations nécessaires.*

5.4 UTILISATION DE LA MACHINE

5.4.1 Démarrage

Pour démarrer le moteur (Fig. 5.7):

- ouvrir le robinet d'essence (1) (si prévu) accessible depuis le compartiment de la roue postérieure gauche.
- mettre le levier de vitesses au point mort («N») (voir 4.22);
- débrayer les organes de coupe (voir 4.6);
- enclencher le frein de stationnement, sur les terrains en pente;
- en cas de démarrage à froid, actionner le starter (voir 4.2);
- en cas de moteur déjà chaud, il suffit de positionner le levier entre «LENT» et «RAPIDE»;
- introduire la clé, la tourner sur «MARCHÉ» pour établir le contact électrique, puis la positionner sur «DÉMARRAGE» pour démarrer le moteur;
- relâchez-la dès qu'il a démarré.

Lorsque le moteur est en marche, positionner l'accélérateur sur «LENT».

IMPORTANT *Le starter doit être désactivé dès que le moteur tourne régulièrement; s'il est employé lorsque le moteur est déjà chaud, il peut salir la bougie et causer un fonctionnement irrégulier du moteur.*

REMARQUE *Si la mise en marche s'avère problématique, ne pas trop insister afin de ne pas décharger la batterie et noyer ainsi le moteur. Replacer la clé sur «ARRÊT», attendre quelques secondes et répéter l'opération. Si le problème persiste, consulter le chapitre «7» de ce manuel et le manuel d'utilisation du moteur.*

IMPORTANT *Ne pas oublier que les dispositifs de sécurité empêchent le démarrage du moteur lorsque les conditions de sécurité ne sont pas respectées (voir 5.2). Dans ces cas, après avoir rétabli la situation d'autorisation de démarrage, il faut reporter la clé sur «ARRÊT» avant de pouvoir démarrer à nouveau le moteur.*

5.4.2 Marche avant et déplacements

Pendant les déplacements:

- Débrayer les organes de coupe.
- Porter l'assemblage des organes de coupe en position de hauteur maximum (position «7»).
- Placer la commande de l'accélérateur dans une position intermédiaire entre «LENT» et «RAPIDE».

Desserrer le frein de stationnement et relâcher la pédale du frein (voir 4.21).

Déplacer le levier de réglage de la vitesse en direction «F» et atteindre la vitesse désirée en jouant sur le levier et sur l'accélérateur.

⚠ ATTENTION! *L'embrayage de la traction doit être effectué selon les modalités déjà décrites (voir 4.22) afin d'éviter qu'un embrayage trop brusque ne cause le cabrage et la perte de contrôle du véhicule, en particulier dans les pentes.*

5.4.3 Freinage

Ralentir d'abord la vitesse de la machine en réduisant les tours du moteur puis appuyer sur la pédale du frein (voir 4.21) pour réduire davantage la vitesse, jusqu'à l'arrêt du véhicule.

En appuyant sur la pédale de frein, on actionne en même temps le retour du levier de réglage de la vitesse en position «N».

5.4.4 Marche arrière

IMPORTANT *La marche arrière doit être insérée à l'arrêt.*

IMPORTANT *Pour pouvoir reculer avec les organes de coupe embrayés, il faut appuyer et maintenir la pédale d'autorisation (voir 4.8) appuyée pour ne pas provoquer l'arrêt du moteur.*

Quand la machine est arrêtée, commencer la marche arrière en déplaçant le levier de réglage de la vitesse en direction «R» (voir 4.22).

5.4.5 Tonte de la pelouse

Pour débiter la tonte:

- Placer l'accélérateur sur «RAPIDE».
- Porter l'assemblage des organes de coupe en position de hauteur maximum.
- Embrayer les organes de coupe (voir 4.6) sur le tapis herbeux uniquement, en évitant d'embrayer les organes de coupe sur des terrains pierreux ou dans l'herbe trop haute.
- Avancer très graduellement sur le gazon et en faisant bien attention, comme déjà décrit précédemment.

- Régler la vitesse de marche et la hauteur de tonte (voir 4.7) selon les conditions de la pelouse (hauteur, densité et humidité de l'herbe).

⚠ ATTENTION! *Pour les tontes sur terrains en pente, il faut réduire la vitesse d'avancement pour garantir les conditions de sécurité (voir 1C 7-8-9 + 5.5).*

Il est dans tous les cas préférable de réduire la vitesse dès que le moteur peine; ne pas oublier en effet que la tonte ne sera jamais bonne si la vitesse est trop élevée par rapport à la quantité d'herbe coupée.

L'adaptation de la vitesse aux conditions de la pelouse s'obtient de façon graduelle et progressive en agissant opportunément sur le levier de réglage de la vitesse.

Débrayer les organes de coupe et lever l'assemblage des organes de coupe en position de hauteur maximum dès qu'un obstacle doit être affronté.

5.4.6 Vidange du bac de ramassage (Fig. 5.8)

REMARQUE *N'effectuer cette opération que lorsque les organes de coupe sont débrayés; dans le cas contraire, le moteur s'arrêterait.*

Ne pas attendre que le bac de ramassage soit trop plein, afin d'éviter que la goulotte d'éjection ne se bouche.

Un avertissement sonore signale le remplissage du bac de ramassage; il faut alors:

- Débrayer les organes de coupe (voir 4.6) et l'avertissement s'interrompt.
- Réduire le régime du moteur.
- Mettre au point mort (N) (voir 4.22) et s'arrêter.
- Enclencher le frein de stationnement sur les pentes.
- Saisir la poignée postérieure et renverser le bac de ramassage pour le vider.

REMARQUE *Il peut arriver que, après avoir vidé le bac de ramassage, l'avertisseur sonore se déclenche à nouveau au moment de l'embrayage des organes de coupe, à cause des résidus d'herbe restés sur le palpeur du microcontacteur de signalisation; dans ce cas, il suffit de retirer l'herbe résiduelle, ou de débrayer et d'embrayer immédiatement les organes de coupe pour l'arrêter.*

5.4.7 Vidage de la goulotte d'éjection

La tonte d'herbe très haute ou mouillée, unie à une vitesse d'avancement trop élevée, peut pro-

voquer l'engorgement de la goulotte d'éjection. En cas d'engorgement, il faut:

- S'arrêter, débrayer les organes de coupe et arrêter le moteur.
- Enlever le bac de ramassage.
- Enlever l'herbe accumulée, en agissant depuis la partie de l'ouverture d'éjection de la goulotte.

⚠ ATTENTION! *Cette opération doit toujours être effectuée avec le moteur coupé.*

5.4.8 Fin de la tonte

Après la tonte, débrayer les organes de coupe, réduire le nombre de tours du moteur et lever l'assemblage des organes de coupe au maximum pour parcourir le trajet de retour.

5.4.9 Fin du travail

Arrêter la machine, positionner le levier de l'accélérateur sur «LENT» et couper le contact en positionnant la clé sur «ARRÊT».

Lorsque le moteur est à l'arrêt, fermer le robinet (1) d'essence (si prévu). (Fig. 5.9)

⚠ ATTENTION! *Pour éviter le retour de flamme, placer l'accélérateur sur «LENT» pendant 20 secondes avant de couper le contact.*

IMPORTANT *Pour préserver le chargement de la batterie, ne jamais laisser la clef en position de «MARCHE» lorsque le moteur n'est pas en marche.*

5.4.10 Nettoyage de la machine

Après chaque utilisation, nettoyer l'extérieur de la machine, vider son bac de ramassage et le secouer pour le débarrasser de tout résidu d'herbe ou de terre.

Laver les éléments en plastique de la carrosserie à l'aide d'une éponge imbibée d'eau et de détergent; veiller à ne mouiller ni le moteur ni les composants de l'installation électrique ni la carte électronique située sous le tableau de bord.

IMPORTANT *Ne jamais utiliser de lances à haute pression ni de liquides agressifs pour laver la carrosserie et le moteur!*

⚠ ATTENTION! *Il faut éviter que des débris et des résidus d'herbe sèche ne s'accumulent sur la partie supérieure de l'assemblage des organes de coupe pour maintenir*

le niveau optimal d'efficacité et de sécurité de la machine.

Après chaque utilisation, procéder à un nettoyage soigné de l'assemblage des organes de coupe, pour enlever tout résidu d'herbe ou débris.

⚠ ATTENTION! *Pendant le nettoyage de l'assemblage des organes de coupe, porter des lunettes de protection et éloigner de la zone alentour toutes les personnes ou les animaux.*

- a) Le lavage de l'intérieur** de l'assemblage des organes de coupe et de la goulotte d'éjection doit être effectué sur un sol résistant, avec:
- le bac de ramassage monté;
 - l'opérateur assis;
 - l'assemblage des organes de coupe en position «1»;
 - le moteur en marche;
 - le changement de vitesses au point mort;
 - les organes de coupe débrayés.

Relier un tuyau d'arrosage au raccord prévu à cet effet (1) et faire couler l'eau. Embrayer l'organe de coupe et le laisser tourner pendant quelques minutes. (Fig. 5.10)
Enlever ensuite le bac de ramassage, le vider, le rincer et le ranger de telle sorte qu'il puisse sécher rapidement.

- b) Pour nettoyer la partie supérieure** de l'assemblage des organes de coupe:
- abaisser complètement l'assemblage des organes de coupe (position «1»);
 - souffler avec un jet d'air comprimé pour enlever tout dépôt d'herbe. (Fig. 5.11)

5.4.11 Remisage et inactivité prolongée

En cas d'inactivité prolongée (plus d'un mois), détacher les câbles de la batterie et suivre les instructions contenues dans le manuel d'utilisation du moteur.

Vider le réservoir du carburant en détachant le tube (1) placé à l'entrée du filtre de l'essence, en recueillant le carburant dans un conteneur adapté. (Fig. 5.12)

Remettre le tube (1) en place en faisant attention à repositionner correctement le collier.
Ranger la machine dans un endroit sec, à l'abri des intempéries et, si possible, la recouvrir avec une bâche (voir 8.5).

IMPORTANT *La batterie doit être conservée dans un lieu frais et sec. Avant une longue*

période d'inactivité (plus d'un mois), toujours charger la batterie. Ensuite, avant de reprendre l'activité, procéder à la recharge (voir 6.3.3).

À la reprise du travail, s'assurer qu'il n'y a pas de fuite d'essence provenant des tuyaux, du robinet et du carburateur.

5.4.12 Dispositif de protection de la carte

La carte électronique est munie d'une protection à remise en marche automatique qui interrompt le circuit en cas d'anomalies dans l'installation électrique; la protection provoque l'arrêt du moteur, qui est signalé par le voyant qui s'éteint.

Le circuit se remet en marche automatiquement quelques secondes après; rechercher et éliminer les causes de l'anomalie afin d'éviter de nouvelles interruptions.

IMPORTANT *Pour éviter l'intervention de la protection:*

- ne pas inverser les pôles de la batterie;
- ne pas utiliser la machine sans batterie, pour éviter d'abîmer le régulateur de charge;
- veiller à ne pas provoquer de courts-circuits.

5.5 UTILISATION SUR TERRAINS EN PENTE (Fig. 5.13)

Respecter les limites indiquées (max 10° - 17%).

⚠ ATTENTION! *Sur les terrains en pente, il faut partir en marche avant en faisant très attention pour éviter le cabrage de la machine. Réduire la vitesse d'avancement avant d'affronter une pente, surtout en descente.*

⚠ DANGER! *Ne jamais passer la marche arrière pour réduire la vitesse dans les pentes: cela pourrait provoquer la perte de contrôle du véhicule, surtout sur des terrains glissants.*

Parcourir les descentes avec le levier de vitesse (voir 4.22) sur «N», (pour utiliser au maximum l'effet de freinage de la transmission hydrostatique) et en réduisant ultérieurement la vitesse, si besoin, à l'aide du frein.

5.6 QUELQUES CONSEILS POUR GARDER UNE BELLE PELOUSE

1. Pour garder une pelouse d'un bel aspect, verte et souple, il faut la tondre régulièrement et sans traumatiser l'herbe. La pelouse peut être constituée d'herbes de typologies diffé-

rentes. Si l'on tond la pelouse fréquemment, les herbes qui poussent le plus sont celles qui ont beaucoup de racines, qui forment une couverture herbeuse solide; si au contraire on la tond moins fréquemment, il se développe des herbes hautes et sauvages (trèfle, marguerites, etc.).

2. Il est toujours préférable de tondre l'herbe quand la pelouse est bien sèche.
3. Les organes de coupe doivent être intègres et bien affûtés, de façon à ce que la coupe soit nette et sans effilochements qui entraînent le jaunissement des pointes.
4. Le moteur doit être utilisé au maximum des tours, aussi bien pour assurer une tonte nette de l'herbe que pour obtenir une bonne poussée de l'herbe coupée à travers la goulotte d'éjection.
5. La fréquence des tontes doit être proportionnelle à la croissance de l'herbe, en évitant qu'entre une tonte et l'autre l'herbe pousse trop.
6. Pendant les périodes les plus chaudes et sèches, il est conseillé de garder l'herbe légèrement plus haute afin de réduire le dessèchement du terrain.
7. La hauteur optimale de l'herbe d'une pelouse bien soignée est d'environ 4-5 cm et, avec une seule tonte, il ne devrait pas être nécessaire de couper plus d'un tiers de la hauteur totale. Si l'herbe est très haute, il vaut mieux la tondre en deux fois, à un jour d'intervalle: passer une première fois sur la pelouse avec les organes de coupe levés à la hauteur maximum et avec une largeur éventuellement réduite; passer la deuxième fois à la hauteur désirée. (Fig. 5.14)
8. L'aspect de la pelouse sera meilleur si les tontes sont exécutées en les alternant dans les deux directions. (Fig. 5.15)
9. Si la goulotte d'éjection se bouche, réduire la vitesse de déplacement car celle-ci peut être excessive par rapport aux conditions du gazon; si le problème persiste, les organes de coupe ne sont pas assez affûtés ou le profil des ailettes est déformé.
10. Faire très attention à proximité des buissons et des bordures car ils pourraient endommager le parallélisme, le bord de l'assemblage des organes de coupe et les organes de coupe.

6. ENTRETIEN

6.1 RECOMMANDATIONS POUR LA SÉCURITÉ

⚠ ATTENTION! *Contactez immédiatement votre revendeur ou un centre spécialisé en cas d'irrégularités de fonctionnement*

- **du frein,**
- **de l'embrayage et de l'arrêt des organes de coupe,**
- **de l'insertion de la traction en marche avant ou arrière.**

6.2 ACCÈS AU MOTEUR (Fig. 6.1)

En basculant le capot du moteur (1), il est possible d'accéder au moteur et aux groupes mécaniques situés au-dessous de celui-ci.

Pour effectuer cette opération, il faut:

- placer la machine sur un sol plat, mettre l'assemblage des organes de coupe en position de hauteur maximum et insérer sous le bord des épaisseurs (2) de 65 - 70 cm environ pour le soutenir pendant les opérations suivantes:
- mettre le levier de blocage de la transmission sur «INSÉRÉE» (voir 4.23), car, pour garantir la mobilité nécessaire au levier de réglage de la vitesse, il faut que le frein de stationnement soit déserré;
- enlever le bac de ramassage;
- dévisser la poignée du levier (3) et le mettre en position «R»;
- ouvrir le volet d'accès (4) et dévisser l'écrou de fixation (5) avec une clé de 13 mm;
- relâcher le levier (6) de façon à ce que l'assemblage des organes de coupe repose sur les épaisseurs et le maintenir décalé latéralement pour qu'il ne se prenne pas dans l'une des encoches d'arrêt, prendre la base du siège (7) et renverser le capot en arrière.

Au moment de la fermeture:

- s'assurer que la goulotte d'éjection (8) soit bien installée sur le support (9) et appuyée sur le guidage droit;
- mettre le levier (3) en position «R» et abaisser le capot (1) au niveau des leviers (3) et (6);
- introduire le premier levier (6) dans son siège, puis le levier (3) et abaisser le capot jusqu'à centrer la vis de fixation.

⚠ ATTENTION! *Une fois le capot (1) abaissé, contrôler que:*

- **la bouche de la goulotte d'éjection (8) entre correctement dans l'ouverture d'éjection postérieure (10) et qu'elle soit appuyée sur le support (11).**

Puis:

- serrer à fond l'écrou de fixation (5);
- mettre le levier (6) sur «7» en l'insérant dans l'encoche d'arrêt correspondant;
- retirer les épaisseurs (2), remonter la poignée du levier (3) et le volet (4).

6.3 ENTRETIEN ORDINAIRE

Le but du tableau est de vous aider à maintenir votre machine en conditions d'efficacité et de sécurité. Il rappelle les principales interventions et la périodicité prévue pour chacune d'elles.

Les cases sur le côté permettent de noter la date ou le nombre d'heures de fonctionnement au cours desquelles on a effectué l'intervention.

Intervention		Heures	Exécutée (Date ou Heures)						
1.	MACCHINA								
1.1	Contrôle et affûtage des organes de coupe ³⁾	25							
1.2	Remplacement des organes de coupe ³⁾	100							
1.3	Contrôle courroie de transmission ³⁾	25							
1.4	Remplacement courroie de transmission ^{2) 3)}	-							
1.5	Contrôle courroie commande des organes de coupe ³⁾	25							
1.6	Remplacement courroie commande des organes de coupe ^{2) 3)}	-							
1.7	Contrôle et réglage frein ³⁾	25							
1.8	Contrôle et réglage traction ³⁾	25							
1.9	Contrôle embrayage et frein organe de coupe ³⁾	25							
1.10	Contrôle de toutes les fixations	25							
1.11	Graissage général ⁴⁾	25							
2.	MOTEUR ¹⁾								
2.1	Remplacement huile moteur	...							
2.2	Contrôle et nettoyage filtre à air	...							
2.3	Remplacement filtre à air	...							
2.4	Contrôle du filtre essence	...							
2.5	Remplacement filtre essence	...							
2.6	Contrôle et nettoyage contacts bougie	...							
2.7	Remplacement de la bougie	...							

¹⁾ Consulter le manuel du moteur pour la liste complète et la périodicité.

²⁾ Contacter votre Revendeur aux premiers signes de mauvais fonctionnement.

³⁾ Opération qui doit être exécutée chez votre revendeur ou dans un centre spécialisé.

⁴⁾ Le graissage général devrait également être effectué à chaque fois que l'on prévoit une longue période d'inactivité de la machine.

6.3.1 Moteur (Fig. 6.2)

Suivre les instructions contenues dans le manuel d'instructions du moteur.

La vidange de l'huile du moteur se fait à l'aide de la seringue fournie, après avoir dévissé le bouchon de remplissage (1).
Monter le tube (2) sur la seringue (3) et l'in-

roduire au fond de l'orifice, puis aspirer toute l'huile du moteur, en se rappelant que, pour une vidange complète, il est nécessaire de répéter plusieurs fois l'opération.

6.3.2 Axe arrière

Il est constitué d'un groupe monobloc scellé et ne nécessite pas d'entretien; il est chargé de

lubrifiant permanent, qui n'a pas besoin de remplacement ou d'appoint.

6.3.3 Batterie (Fig. 6.3)

Un entretien soigneux de la batterie est un élément essentiel pour garantir une longue durée de vie.

La batterie de votre machine doit impérativement être chargée:

- avant d'utiliser la machine, la première fois après l'avoir achetée;
- avant chaque période d'inactivité prolongée de la machine;
- avant de la mettre en service après une période d'inactivité prolongée.

Lire et respecter attentivement la procédure de charge décrite dans le manuel accompagnant la batterie. Le non-respect de cette procédure ou le manque de charge peut provoquer des dommages irrémediables aux éléments de la batterie.

Une batterie déchargée **doit** être rechargée au plus vite.

IMPORTANT *La recharge doit être effectuée avec un appareil à tension constante. D'autres systèmes de charge peuvent endommager irrémediablement la batterie.*

La machine est équipée d'un connecteur (1) pour la recharge. Celui-ci doit être branché au connecteur correspondant du chargeur de batteries approprié fourni (si prévu) ou disponible sur demande (voir 8.2).

IMPORTANT *Ce connecteur ne doit être utilisé que pour brancher le chargeur de batteries de maintien prévu par le Fabricant. Pour son utilisation:*

- suivre les indications reportées dans les modes d'emploi correspondants;
- suivre les indications reportées dans le manuel de la batterie.

6.3.4 Graissage (Fig. 6.4)

Toutes les 100 heures de fonctionnement, graisser:

- les pivots de la direction à l'aide des deux graisseurs prévus à cet effet (1);
- l'articulation du levier de commande de marche, à l'aide du graisseur (2) accessible depuis le volet situé à la base du siège.

6.4 INTERVENTIONS SUR LA MACHINE

6.4.1 Alignement de l'assemblage des organes de coupe (Fig. 6.5)

Pour tondre une pelouse de manière uniforme, il est essentiel que l'assemblage des organes de coupe soit bien réglé.

En cas de coupe irrégulière, contrôler la pression des pneus.

Si cela ne suffit pas pour obtenir une tonte uniforme, contacter votre revendeur pour régler l'alignement de l'assemblage des organes de coupe.

6.4.2 Remplacement des roues (Fig. 6.6)

Placer la machine sur une surface plane, disposer des cales sous l'une des pièces portantes du cadre, du côté de la roue à changer.

Les roues sont retenues par une bague élastique (1) qu'il est possible d'enlever à l'aide d'un tournevis.

REMARQUE *Si l'on doit remplacer une ou les deux roues arrière, contrôler que les différences éventuelles de diamètre externe sont supérieures à 8-10 mm; dans le cas contraire, pour éviter une tonte irrégulière, il est nécessaire d'effectuer le réglage de l'alignement de l'assemblage des organes de coupe.*

IMPORTANT *Avant de remonter une roue, enduire l'axe de graisse. Remplacer soigneusement le clip élastique (1) et la rondelle de protection (2).*

6.4.3 Réparation ou remplacement des pneus

Seul un réparateur professionnel peut remplacer ou réparer un pneu crevé, selon les modalités requises pour ce type de pneu.

6.4.4 Remplacement d'un fusible (Fig. 6.7)

Différents fusibles (1), de portée différente, sont prévus sur la machine. Leurs fonctions et caractéristiques sont les suivantes:

- Fusible de 10 A = pour protéger les circuits généraux et de puissance de la carte électronique, dont l'intervention provoque l'arrêt de la machine et l'extinction complète du voyant sur le tableau de bord.
- Fusible de 25 A = pour protéger le circuit de rechargement, dont l'intervention se manifeste avec une perte progressive de la charge de la batterie et donc des difficultés au démarrage.

Avec moteur Honda:

- Fusible de 10 A = pour protéger les circuits généraux et de puissance de la carte électronique, dont l'intervention provoque l'arrêt de la machine et l'extinction complète du voyant sur le tableau de bord.
- Fusible de 25 A = pour protéger le circuit de rechargement, dont l'intervention se manifeste avec une perte progressive de la charge de la batterie et donc des difficultés au démarrage.
- Fusible T-6,3 A (retardé) (2) = pour protéger les circuits généraux et de puissance de la carte électronique, dont l'intervention provoque l'arrêt de la machine et l'extinction complète du voyant sur le tableau de bord.

Le débit du fusible est indiqué sur le même fusible.

IMPORTANT *Un fusible grillé doit toujours être remplacé par un de même type et de même intensité; ne jamais remplacer le fusible par un fusible d'intensité différente.*

Dans l'impossibilité d'éliminer les causes d'intervention, contacter votre Revendeur.

6.4.5 Remplacement lampe (si prévue) (Fig. 6.8)

La lampe (18W) à baïonnette est montée dans le porte-lampe; extraire le porte-lampe en le tournant à l'aide d'une pince dans le sens contraire aux aiguilles d'une montre.

6.4.6 Démontage, remplacement et remontage des organes de coupe

ATTENTION! *Il faut toujours porter des gants de travail résistants pour manipuler les organes de coupe.*

ATTENTION! *Toujours remplacer les organes de coupe endommagés ou tordus; ne jamais essayer de les réparer ! TOUJOURS UTILISER LES ORGANES DE COUPE ORIGINAUX!*

L'utilisation des organes de coupe a été prévu pour cette machine dont le code est indiqué au tableau de la page ii.

Étant donné l'évolution du produit, les organes de coupe cités ci-dessus pourraient être remplacés à l'avenir par un autre organe, ayant des caractéristiques analogues d'interchangeabilité et de sécurité de fonctionnement.

7. GUIDE POUR IDENTIFIER LES PROBLÈMES

PROBLÈME	CAUSE PROBABLE	SOLUTIONS
1. Avec la clé sur «MARCHE», le voyant reste éteint	Intervention de la protection de la carte électronique à cause de: <ul style="list-style-type: none">– batterie mal branchée– inversion de polarité de la batterie– masse incertaine– batterie complètement déchargée– fusible grillé <ul style="list-style-type: none">– carte mouillée	Avec la clef en position «ARRÊT» et rechercher les causes de la panne: <ul style="list-style-type: none">– vérifier les branchements (voir 3.2)– vérifier les branchements (voir 3.2)– vérifier les branchements (voir 3.2)– recharger la batterie (voir 6.3.3)– remplacer le fusible (10 A) (voir 6.4.4)– essuyer avec de l'air tiède
2. Avec la clé sur «DÉMARRAGE», le voyant clignote et le démarreur ne tourne pas	<ul style="list-style-type: none">– absence d'autorisation au démarrage	<ul style="list-style-type: none">– contrôler que les conditions d'autorisation sont respectées (voir 5.2.a)
3. Avec la clé sur «DÉMARRAGE», le voyant s'allume, mais le démarreur ne tourne pas	<ul style="list-style-type: none">– batterie insuffisamment chargée– fusible de la recharge grillé <ul style="list-style-type: none">– mauvais fonctionnement du relais de démarrage	<ul style="list-style-type: none">– recharger la batterie (voir 6.2.3)– remplacer le fusible (25 A) (voir 6.4.4)– contacter votre Revendeur

PROBLÈME	CAUSE PROBABLE	SOLUTIONS
4. Avec la clé sur «DEMARRAGE», le démarreur tourne, mais le moteur ne démarre pas	<ul style="list-style-type: none"> - batterie insuffisamment chargée - l'essence n'arrive pas - défaut d'allumage 	<ul style="list-style-type: none"> - recharger la batterie (voir 6.3.3) - vérifier le niveau dans le réservoir (voir 5.3.3) - ouvrir le robinet (si prévu) (voir 5.4.1) - vérifier le filtre à essence - vérifier la fixation du capuchon de la bougie - vérifier la propreté et la distance correcte entre les électrodes
5. Démarrage difficile ou fonctionnement irrégulier du moteur	<ul style="list-style-type: none"> - problèmes de carburation 	<ul style="list-style-type: none"> - nettoyer ou remplacer le filtre à air - nettoyer la cuve du carburateur - vider le réservoir et mettre de l'essence fraîche - contrôler et éventuellement remplacer le filtre à essence
6. Baisse de rendement du moteur pendant la tonte	<ul style="list-style-type: none"> - vitesse d'avancement élevée par rapport à la hauteur de tonte 	<ul style="list-style-type: none"> - réduire la vitesse d'avancement et/ou augmenter la hauteur de tonte (voir 5.4.5)
7. Le moteur s'arrête et le voyant clignote	<p>Intervention de la protection de la carte électronique à cause de:</p> <ul style="list-style-type: none"> - intervention des dispositifs de sécurité 	<p>Avec la clé en position «ARRÊT» et rechercher les causes de la panne:</p> <ul style="list-style-type: none"> - contrôler que les conditions d'autorisation sont respectées (voir 5.2.b)
8. Le moteur s'arrête et le voyant s'éteint	<p>Intervention de la protection de la carte électronique à cause de:</p> <ul style="list-style-type: none"> - batterie déchargée - surtension provoquée par le régulateur de charge - batterie mal branchée (contacts incertains) 	<p>Avec la clé en position «ARRÊT» et rechercher les causes de la panne:</p> <ul style="list-style-type: none"> - recharger la batterie (voir 6.3.3) - contacter un Centre d'Assistance Agréé - vérifier les branchements de la batterie (voir 3.2)
9. Le moteur s'arrête et le voyant reste allumé	<ul style="list-style-type: none"> - problèmes au moteur 	<ul style="list-style-type: none"> - contacter un Centre d'Assistance Agréé
10. Les organes de coupe ne s'enclenchent pas, ou ne s'arrêtent pas immédiatement dès qu'on les débraie.	<ul style="list-style-type: none"> - problèmes au système d'embrayage 	<ul style="list-style-type: none"> - contacter votre Revendeur
11. Tonte irrégulière et ramassage insuffisant	<ul style="list-style-type: none"> - assemblage des organes de coupe non parallèle au terrain - organes de coupe inefficaces - vitesse d'avancement élevée par rapport à la hauteur de l'herbe à couper - vitesse d'avancement élevée par rapport à la hauteur de l'herbe à couper - engorgement de la goulotte 	<ul style="list-style-type: none"> - contrôler la pression des pneus (voir 5.3.2) - rétablir l'alignement de l'assemblage des organes de coupe par rapport au terrain (voir 6.4.1) - contacter votre Revendeur - réduire la vitesse d'avancement et/ou augmenter la hauteur de tonte (voir 5.4.5) - attendre que l'herbe soit sèche - enlever le bac et vider la goulotte (voir 5.4.7).

PROBLÈME	CAUSE PROBABLE	SOLUTIONS
12. Vibrations anormales pendant le fonctionnement	<ul style="list-style-type: none"> - l'assemblage des organes de coupe est plein d'herbe - les organes de coupe sont déséquilibrés ou desserrés, - fixations desserrées 	<ul style="list-style-type: none"> - nettoyer l'assemblage des organes de coupe (voir 5.4.10) - contacter votre Revendeur - vérifier et serrer les vis de fixation du moteur et du châssis
13. Freinage non sûr ou inefficace	<ul style="list-style-type: none"> - frein mal réglé 	<ul style="list-style-type: none"> - contacter votre Revendeur
14. Marche irrégulière, faible traction en montée, ou tendance de la machine à se cabrer	<ul style="list-style-type: none"> - problèmes de la courroie ou du dispositif d'embrayage 	<ul style="list-style-type: none"> - contacter votre Revendeur
15. En actionnant la pédale de la traction lorsque le moteur est en marche, la machine ne se déplace pas	<ul style="list-style-type: none"> - levier de blocage sur «B» 	<ul style="list-style-type: none"> - le replacer sur «A» (voir 4.23)
16. La machine commence à vibrer de manière anormale.	<ul style="list-style-type: none"> - Pièces endommagées ou desserrées. 	<ul style="list-style-type: none"> - Arrêter le moteur et débrancher le câble de la bougie. - vérifier s'il y a des dommages; - Contrôler s'il y a des pièces desserrées, et les serrer. - Les contrôles, remplacements ou réparations doivent être effectués par un centre spécialisé.

Si les inconvénients persistent après qu'on a exécuté les opérations décrites ci-dessus, contacter le Revendeur.

⚠ ATTENTION! *Ne jamais tenter d'effectuer des réparations compliquées sans avoir les moyens et les connaissances techniques nécessaires. Toute intervention mal exécutée entraîne automatiquement la déchéance de la garantie et, dans ce cas, le fabricant décline toute responsabilité.*



For information on the engine and the battery, read the relevant owner manuals.

TABLE OF CONTENTS

1. SAFETY REGULATIONS	1
2. GETTING TO KNOW THE MACHINE	4
3. UNPACKING AND ASSEMBLY	6
4. CONTROLS AND INSTRUMENTS	7
5. OPERATING INSTRUCTIONS	8
5.1 Safety recommendations	8
5.2 Why the safety devices cut in	9
5.3 Preliminary operations before starting work	9
5.4 Using the machine	10
5.5 Using on slopes	12
5.6 Suggestions for maintaining a nice lawn	12
6. MAINTENANCE	13
6.1 Safety recommendations	13
6.2 Accessing the engine	13
6.3 Routine maintenance	13
6.4 Interventions on the machine	15
7. TROUBLESHOOTING	16

HOW TO READ THE MANUAL

Some paragraphs in the manual contain important information regarding safety and operation and are emphasized in this manner:

NOTE or **IMPORTANT**


These give details or further information on what has already been said, and aim to prevent damage to the machine.

⚠ WARNING! *Non-observance will result in the risk of injury to oneself or others.*

⚠ DANGER! *Non-observance will result in the risk of serious injury or death to oneself or others.*

The manual describes several machine models that can mainly differ in:

- the inclusion of components or attachments which are not widely available;
- special equipment fitted.

The symbol  “ highlights all the differences in usage and is followed by the indication of the version to which it refers.

NOTE *Whenever reference is made to a position on the machine “front”, “back”, “left” or “right” hand side, this is determined from where the operator is seated. (Fig. 1.1)*

IMPORTANT *For all operations regarding the use and maintenance of the engine or the battery not described in this manual, refer to the relevant manuals which form an integral part of all the documentation supplied with the machine.*

1. SAFETY REGULATIONS to be a followed scrupulously

A) TRAINING

- 1) **WARNING!** Read these instructions carefully before operating the machine. Become acquainted with the controls and the proper use of the machine. Learn how to stop the engine quickly. Failure to follow the warnings and instructions may result in fire and/or serious injury. Save all warnings and instructions for future reference.
- 2) Never allow children or persons unfamiliar with these instructions to use the machine. Local laws can restrict the minimum age of the operator.
- 3) Never mow while people, especially children, or pets are nearby.
- 4) Never use the machine if the user is tired or unwell, or has taken medicine, drugs, alcohol or any substances which may slow his reflexes and compromise his judgement.
- 5) Bear in mind that the operator or user is responsible for accidents or unexpected events occurring to other people or their property. It is the user's responsibility to assess the potential risk of the area where work is to be carried out, and to take all the necessary precautions to ensure his own safety and that of others, particularly on slopes or rough, slippery and unstable ground.
- 6) If the machine is sold or lent to others, make sure that the operator looks over the user instructions contained in this manual.
- 7) Do not allow children or other passengers to ride on the machine as they could fall off and injure themselves or compromise safe driving by the operator.
- 8) The machine operator must follow the driving instructions carefully and, in particular:
 - Avoid distractions and maintain concentration whilst working;
 - Bear in mind that control of a machine sliding on a slope will not be regained by the applica-

tion of the brake. The main reasons for loss of control are:

- Insufficient wheel grip;
- Excessive speed;
- Inadequate braking;
- Type of machine unsuitable for its task;
- Lack of awareness of the effect of ground conditions, especially slopes;
- Incorrect use as a towing machine.

9) The machine is supplied with a series of micro-switches and safety devices which must never be tampered with or removed; this will invalidate the warranty and relieve the manufacturer from all responsibility. Always check that the safety devices are working properly before using the machine.

B) PRELIMINARY OPERATIONS

1) While using the machine, always wear anti-slip and resistant work footwear and long pants. Do not operate the machine when barefoot or wearing open sandals. Avoid wearing chains, bracelets, clothing that is loose fitting or has hanging cords or ties. Tie hair back if it is long. Always wear protective earplugs.

2) Thoroughly inspect the entire work area and remove anything that could be thrown by the machine or damage the cutting-means assembly or engine (stones, branches, iron wire, bones, etc.).

3) **WARNING: DANGER!** Petrol is highly flammable.

- Store the fuel in special containers;
- add fuel, using a funnel, only outdoors; do not smoke during this operation and each time fuel is handled;
- Top-up with fuel before igniting the engine; never remove the tank cap or add fuel while the engine is running or when it is hot;
- if you have spilled some fuel, do not attempt to ignite the engine but move the machine away from the area of spillage and avoid creating any source of ignition until the fuel has evaporated and fuel vapours have dissipated;
- Always put the tank and fuel container caps back on and tighten well;

4) Replace faulty silencers.

5) Before using the machine, check its general condition and in particular: the appearance of the cutting means, and check that the screws and cutting-means assembly are not worn or damaged. Replace the entire cutting means and all damaged or worn screws to preserve balance. Any repairs must be done at a specialised centre.

6) Check the battery status regularly, and replace it if there is any damage to the casing, cover or terminals.

7) Before starting work, always fit the exit guards (grass catcher, side discharge guard or rear discharge guard).

C) DURING USE

1) Do not operate the engine in a confined space where dangerous carbon monoxide fumes can develop. All ignition operations have to be effected in an open or well-ventilated area. Always remember that exhaust fumes are toxic.

2) Work only in daylight or with good artificial light in good visibility conditions. Keep persons, children and animals away from the working area.

3) If possible, avoid mowing wet grass. Avoid working in the rain and when there is a risk of a thunderstorm risk. Do not use the machine in bad weather conditions, especially when there is risk of lightning.

4) Before igniting the engine, disengage the cutting means or the power socket and put the gear in neutral.

5) Pay special attention when approaching obstacles that could compromise visibility.

6) Engage the parking brake when parking the machine.

7) The machine must not be used on slopes of over 10° (17%), regardless of the mowing direction.

8) Remember there is no such thing as a “safe” slope. Driving on grass slopes requires particular care. To prevent overturning or loss of control over the machine:

- Do not stop or start suddenly when going up or downhill;
- Engage the drive slowly and always keep the machine in transmission, especially when travelling downhill;
- Machine speeds should be kept low on slopes and during tight turns;
- Watch out for humps, hollows and other hidden hazards;
- Never mow across the face of the slope. Lawns on a slope have to be mowed moving up and down and never across them. When changing direction, take great care that the wheels facing the slope do not hit any obstacles (such as stones, branches, roots, etc.) that may cause the machine to slide sideways, tip over or make you lose control.

Reduce speed before any change of direction on slopes, and always apply the parking brake before leaving the machine at a standstill and unattended.

10) Be very careful near ravines, ditches or embankments. The machine could overturn if a wheel slides over the edge or if the earth gives way.

- 11) Pay maximum attention when working in reverse gear. Look behind you to make sure there are no obstacles before and during operations in reverse gear.
- 12) Use care when pulling loads or using heavy equipment:
- Use approved drawbar hitch points only when towing;
 - Limit loads to those you can safely control;
 - Do not turn sharply. Take care when reversing;
 - Use counterweight(s) or wheel weights whenever advised in the instructions manual.
- 13) Disengage the cutting means or the power socket when crossing areas with no grass, when moving to or from areas that require mowing, and move the cutting-means assembly to its highest position.
- 14) Pay attention to traffic when using the machine near roads.
- 15) **WARNING!** The machine has not been approved for use on public roads. It must be used (as indicated by the highway code) in private areas closed to traffic.
- 16) Never operate the machine with damaged guards or without the grass catcher, side discharge guards or rear discharge guards.
- 17) Never place your hands and feet near or under rotating parts. Keep away from the discharge opening.
- 18) Do not leave the machine stationary on high grass with the engine running to avoid the risk of starting a fire.
- 19) When using the attachments, never direct the opening towards people.
- 20) Use manufacturer-recommended attachments only.
- 21) Don't use the machine if the attachments/tools are not installed in their seats.
- 22) Pay attention when using the grass catcher and attachments that can alter the stability of the machine, especially on slopes.
- 23) Do not change the engine settings or over-rev the engine.
- 24) Do not touch the engine parts as they get very hot when running. Danger of burns.
- 25) Disengage the cutting means or power socket, put in neutral and engage the parking brake, turn off the engine and remove the ignition key (checking that all moving parts are completely stationary):
- Whenever the machine is left unattended or the operator dismounts from the driving seat;
 - Before clearing blockages or unclogging the discharge chute;
 - Before checking, cleaning or working on the machine;
 - After striking a foreign object. Inspect the machine for damage and make repairs before using it again.
- 26) Disengage the cutting means or the power socket and switch off the engine (making sure that all moving parts are stationary):
- Before refuelling;
 - Whenever you remove or reattach the grass catcher;
 - Whenever you remove or reattach the side discharge chute;
 - Before adjusting the cutting height, if this operation cannot be performed from the driving seat.
- 27) Disengage the cutting device or the power socket during transport and whenever it is not in use.
- 28) Reduce the throttle setting before stopping the engine. Shut off the fuel supply on completing the work, following the instructions in the engine manual.
- 29) Pay attention to cutting means assemblies with more than one cutting means, as a rotating cutting means can trigger the rotation of the others,
- 30) **WARNING** – If something breaks or an accident occurs whilst working, turn off the engine immediately and move the machine away to prevent further damage; if an accident occurs with injuries or third parties are injured, carry out the first aid measures most suitable for the situation immediately and contact the medical authorities for any necessary health care. Carefully remove any debris that might cause damage or harm persons or animals should it not be seen.
- 31) **WARNING** - The noise and vibration levels shown in these instructions are the maximum levels for use of the machine. The use of an unbalanced cutting means, excessive speed of movement, or lack of maintenance have a significant influence on noise emissions and vibrations. Consequently, it is necessary to take preventive steps to eliminate possible damage due to high levels of noise and stress from vibration. Maintain the machine well, wear ear protection devices, and take breaks while working.

D) MAINTENANCE AND STORAGE

- 1) **WARNING!** - Before cleaning or doing maintenance work, take out the ignition key and read the relevant instructions. Wear proper clothing and protective gloves whenever your hands are at risk.
- 2) **WARNING!** – Never use the machine with worn or damaged parts. Faulty or worn-out parts must always be replaced and not repaired. Use original spare parts only: the use of non-original and/or incorrectly fitted parts will jeopardize the safety of the machine, may cause accidents or personal injuries for which the Manufacturer is under no circumstance liable or responsible.
- 3) Any adjustments or maintenance operations

not described in this manual must be carried out by your Dealer or a specialized Service Centre with the necessary knowledge and equipment to ensure that the work is done correctly maintaining the machine's original safety level. Any operations performed in unauthorized centres or by unqualified persons will totally invalidate the Warranty and all obligations and responsibilities of the Manufacturer.

- 4) After each use, remove the ignition key and check for damage.
- 5) Keep all nuts, bolts and screws tight to be sure the equipment is in safe working condition. Routine maintenance is essential for safety and for maintaining a high performance level.
- 6) Check that the cutting means screws are properly tightened on a regular basis.
- 7) Wear work gloves when handling, disassembling and reassembling all cutting means.
- 8) Keep the cutting means well balanced during sharpening. All works on the cutting means (disassembly, sharpening, balancing, reassembly and/or replacing) are demanding jobs that require special skills as well as special tools. For safety reasons, these jobs are best carried out at a specialised centre.
- 9) Check that the brakes work properly on a regular basis. It is vital for brakes to undergo regular maintenance and, where necessary, repair work.
- 10) Check the side discharge guard, the rear discharge guard, the grass catcher and the intake grille frequently. Replace them if they are damaged.
- 11) Replace any instruction or warning message stickers, if damaged.
- 12) When the machine is to be stored or left unattended, lower the cutting-means assembly.
- 13) Store the machine out of the reach of children.
- 14) Do not store the machine with fuel in the tank in an area where the fuel vapours could reach an open flame, a spark or a strong heat source.
- 15) Allow the engine to cool down before storing in any enclosure.
- 16) To reduce fire hazards, keep the engine, silencer, battery compartment and petrol storage area free of grass, leaves, or excessive grease. Always empty the grass catcher and do not leave containers full of cut grass inside storage areas.
- 17) To reduce fire hazards, check there are no oil and/or fuel leaks on a regular basis.
- 18) If the fuel tank has to be emptied, this should be done outdoors once the engine has cooled down.
- 19) Never leave the keys in the ignition or within reach of children or unauthorised persons. Always remove the ignition key before doing any maintenance.

E) TRANSPORT

- 1) **WARNING!** - If the machine must be transported on a truck or trailer, use ramps with suitable resistance, width and length. Load the machine with the engine switched off, without a driver and pushed by an adequate number of people. During transport, close the fuel stop-cock (if fitted), lower the cutting-means assembly or attachment, engage the parking brake and fasten the machine securely with ropes or chains to the hauling device.

F) ENVIRONMENTAL PROTECTION

- 1) Environmental protection should be a priority of considerable importance when using the machine, for the benefit of both social coexistence and the environment in which we live. Try not to cause any disturbance to the surrounding area.
- 2) Scrupulously comply with local regulations and provisions for the disposal of packaging, oils, petrol, filters, damaged parts or any elements which have a strong impact on the environment; this waste must not be disposed of as normal waste, it must be separated and taken to specified waste disposal centres where the material will be recycled.
- 3) Scrupulously comply with local regulations for the disposal of waste materials after mowing.
- 4) At the time of decommissioning, do not pollute the environment with the machine, but hand it over to a disposal centre, in accordance with the local laws in force.

2. GETTING TO KNOW THE MACHINE

2.1 DESCRIPTION OF THE MACHINE AND ITS RANGE OF USE

This machine is a garden tool and precisely a ride-on lawnmower with seated operator. The machine is equipped with an engine which drives a cutting unit protected by a casing, as well as a transmission unit that moves the machine.

The operator is able to operate the machine and use the main controls, always seated in the operator's position.

The devices fitted on the machine stop the engine and the cutting means within a few seconds, should the operator behave in a manner that does not comply with the necessary safety precautions.

Intended use

This machine was designed and built to cut grass.

The use of special attachments provided for by the Manufacturer as original equipment or which may be purchased separately, allows this work to be done in various operating modes, illustrated in this manual or the instructions that accompany the single attachments.

Likewise, the intended use can be extended to include other functions by applying supplementary attachments (if provided for by the Manufacturer), abiding by the restrictions and conditions indicated in the instructions accompanying the attachment.

User types

This machine is intended for use by consumers, i.e. non-professional operators. The machine is intended for "DIY" use only.

Improper use

Any other usage not in keeping with the above-mentioned ones may be hazardous and harm persons and/or damage things.

Examples of improper use may include, but are not limited to:

- transporting people, children or animals on the machine or on a trailer;
- towing or pushing loads without the use of the specified attachment for towing;
- use of the machine for riding over unstable, slippery, icy, stony, rough, marshy ground or puddles that do not allow the consistency of the ground to be assessed;
- using the cutting means on surfaces other than grass.
- use of the machine for leaf or debris collection;

Improper use of the machine will invalidate the warranty, relieve the Manufacturer from all liabilities, and the user will consequently be liable for all and any damage or injury to himself or others.

2.2 IDENTIFICATION LABEL AND MACHINE COMPONENTS (see figures on page II)

1. Acoustic power level
2. CE conformity marking
3. Year of manufacture
4. Operating engine power and speed
5. Type of machine
6. Serial number
7. Weight in kg
8. Name and address of Manufacturer

9. Type of transmission (if indicated)
10. Article code

The example of the Declaration of Conformity is provided on the penultimate page of the manual.



/---/---/---/---/---/---/---/

Write the serial number of your machine (6) here.

As soon as you have purchased the machine, do not forget to write the identification numbers (3 - 5 - 6) in the spaces on the last page of the manual.

The machine is composed of a series of main components that have the following functions:

11. **Cutting-means assembly:** this is the casing that houses the rotating cutting means.
12. **Cutting means:** these are what cut the grass; the fins at the ends help convey the cut grass towards the collector channel.
13. **Collector channel:** this is the part connecting the Cutting-means assembly to the grass catcher.
14. **Grass catcher:** as well as collecting the grass cuttings, this is also a safety element that stops any objects drawn up by the cutting devices from being hurled away from the machine.
15. **Engine:** this moves the cutting means and drives the wheels. Its specifications and regulations for use are described in a specific manual.
16. **Battery:** provides the energy for starting the engine. Its specifications and regulations for use are described in a specific manual.
17. **Driving seat:** this is where the machine operator sits. It has a sensor connected to safety devices for detecting the presence of the operator.
18. **Warning and safety labels:** these give reminders on the main regulations for working in safety.
19. **Inspection hatch:** Inspection hatch: to provide easy access to the spark plug, the fuel stopcock and the engine cover fastener nut.
20. **Intake grid:** provides air to circulate inside the cutting-means assembly and prevents expelling of foreign bodies through the front.

2.3 SAFETY REQUIREMENTS

Your machine should be used with due care and attention. Therefore, labels have been placed

on the machine to remind you pictorially of the main precautions to take during use. These labels are to be considered an integral part of the machine. If a label should fall off or become illegible, contact your Retailer to replace it. Their meaning is explained below.

31. **Warning:** Read the instructions before operating the machine.
32. **Warning:** Disconnect the key and read the instructions before carrying out any maintenance or repair work.
33. **Danger! Ejected objects:** Never use the machine without having fitted the exit guard!
34. **Danger! Ejected objects:** Keep bystanders away.
35. **Danger! Machine rollover:** Do not use this machine on slopes greater than 10°.
36. **Danger! Dismemberment:** Make sure that children stay clear of the machine all the time when engine is running.
37. **Danger of cutting yourself.** Cutting means in motion. Do not put hands or feet near or under the opening of the cutting means housing.
38. **Warning!** Keep away from hot surfaces.
39. **Avoid injuries caused by moving belts:** Never start up the machine without the safety guards in place. Keep a safe distance between you and the belts.

2.4 REGULATIONS FOR TOWING

A kit for towing a small trailer is available on request. This attachment must be fitted following the instructions provided.

41. When using the towing kit, do not exceed the recommended loads stated on the label and follow the safety instructions.

NOTE *The images corresponding to the texts in chapters 3 et seq., can be found on pages iii et seq. of this manual.*

3. UNPACKING AND ASSEMBLY

For storage and transport purposes, some components of the machine are not installed in the factory and have to be assembled after unpacking. Follow the instructions below.

IMPORTANT *The machine is supplied without engine oil or fuel. Before starting up the engine, fill with oil and fuel following the instructions given in the engine manual.*

⚠ WARNING! *Unpacking and completing the assembly should be done on a flat and*

stable surface, with enough space for moving the machine and its packaging, always making use of suitable equipment.

3.1 UNPACKING

When unpacking the machine, take care to gather all individual parts and fittings, and do not damage the cutting-means assembly when taking the machine off the pallet.

The standard packaging contains:

- the machine;
- the steering wheel;
- the seat;
- cutting means engagement control lever extension;
- dashboard cover;
- steering wheel column caster;
- the grass catcher components;
- the syringe used to suction the engine oil.
- an envelope containing the instructions manual, documents and screw supply also containing 2 sets of keys and a spare 10 Ampere fuse (6.3 A with Honda motor).

NOTE *To avoid damaging the cutting-means assembly when getting the machine down from the pallet, take it to the maximum height and be very careful.*

To make it easier to get the machine off the pallet and to move it, the rear drive disengage lever should be put in position «B» (see 4.23). Disposal of the packaging should be done in accordance with the local regulations in force.

3.2 ASSEMBLY AND CONNECTING THE BATTERY (Fig. 3.1)

Remove the front cover (1) lifting it from the lower part.

Connect the three red cables (3) to the positive terminal (+) and the three black cables (4) to the negative terminal (-) using the screws supplied. Follow the instructions given.

Reassemble the front cover (1) inserting the two tabs (2) in their housing correctly and pressing the lower part till it clicks.

Charge the battery following the battery manufacturer's instructions.

IMPORTANT *To prevent the safety device in the electronic circuit board from cutting in, never start the engine until the battery is fully charged!*

⚠ WARNING! *Follow the battery manufacturer's instructions regarding safe handling and disposal.*

3.3 FITTING THE DASHBOARD AND STEERING WHEEL (Fig. 3.2)

Put the machine on a flat surface and straighten the front wheels.

Fit the caster (3) on the steering column (2), making sure the plug (1) is correctly fitted into the caster seat.

Fit the dashboard cover (5) making sure all fastenings click into their respective housings correctly.

Fit the steering wheel (6) onto the caster (3) with all the spokes directed towards the seat.

Fit the steering wheel fastening it with the screws (7) supplied, in the indicated order.

Fit the steering wheel cover (8) clicking the three fasteners into place.

3.4 ASSEMBLY OF THE CUTTING MEANS ENGAGEMENT CONTROL LEVER EXTENSION (Fig. 3.3)

Fit the extension (1) onto the lever (2), positioning it so that the two grains (3) face the rear of the machine, then tighten the two grains (3) completely.

3.5 ASSEMBLING THE MOBILE COVER

Fit the mobile cover following instructions supplied.

3.6 FITTING THE SEAT (Fig. 3.4)

Fit the seat (1) onto the plate (2) using the screws (3).

3.7 ASSEMBLING THE GRASS CATCHER (Fig. 3.5)

First of all assemble the frame, joining the upper part (1), that includes the opening, to the lower part (2) using the supplied screws and nuts (3) in the indicated order.

Position the angle plates (4) and (5), making sure that they are for the right (R \uparrow) and left (L \uparrow), sides, and attach them to the frame using the four self-threading screws (6).

Insert the assembled frame in the canvas cover, making sure it is correctly positioned on the base perimeter. Hook the plastic profiles onto the frame tubes with the aid of a screw-driver (7).

Insert the handle (8) in the cover holes (9), fasten the ensemble to the frame using the screws provided (10) in the indicated order and complete the assembly with the four front and rear self-threading screws (11).

Last of all, fasten the reinforcement bar (12) under the frame, positioning the flat part facing the

canvas, using the screws and nuts provided (13) in the indicated order.

3.8 ASSEMBLING THE SIDE PANELS OF THE CUTTING-MEANS ASSEMBLY (FIG. 3.6).

Assemble the two side panels right (1) and left (2), following the assembly direction carefully and fasten them with the screws (3) and nuts (4) supplied.

4. CONTROLS AND INSTRUMENTS

4.1 STEERING WHEEL (Fig. 4.1 no.1)

Turns the front wheels.

4.2 THROTTLE LEVER (Fig. 4.1 no.2)

Regulates the engine's r.p.m. The positions are indicated on the plate showing the following symbols:

 «CHOKE» cold start

 «SLOW» for minimum engine speed

 «FAST» for maximum engine speed

- The «CHOKE» position enriches the mixture so it must only be used for the time necessary for cold starts.
- When moving from one area to another, put the lever in a position between «SLOW» and «FAST».
- When cutting, shift into «FAST».

4.3 PARKING BRAKE (Fig. 4.1 no.3)





This lever stops the machine from moving when it has been parked. There are two positions:

«A» = Brake disengaged
«B» = Brake engaged

- The brake is applied by pressing the pedal right down (4.21) and moving the lever to position «B». When you take your foot off the pedal it will be blocked by the lever in the lowered position.
- To disengage the parking brake, press the pedal (4.21). The lever will return to position «A».

4.4 KEY IGNITION SWITCH (Fig. 4.1 no.4)

This key operated control has four positions:

-  «OFF» everything is switched off;
-  «HEADLIGHTS ON»;
-  «ON» activates all parts;
-  «START» engages the starter motor.



- On being released at the «START» position, the key will automatically return to «ON».
- After turning the engine on, turn the lights on (if fitted) by turning the key to the «HEADLIGHTS ON» position.
- To switch them off, turn the key to «ON».

4.5 INDICATOR LAMP AND DEVICES (Fig. 4.1 no.5)

- This lamp comes on when the key (4.4) is in the «ON» position and stays on while the machine is running.
- When it flashes, it means that it is not ready to be started (see 5.2).
 - When the cutting means is engaged, the sound warning signals that the grass catcher is full (see 5.3.6).

4.6 CUTTING MEANS ENGAGE AND BRAKE CONTROLS (Fig. 4.1 no.6).

This lever has two positions, as shown on the plate:

- Position  «A» = Cutting means disengaged
- Position  «B» = Cutting means engaged

- If you engage the cutting means without taking the necessary safety precautions, the engine shuts down and cannot be restarted (see 5.2).
- On disengaging the cutting means (Pos. «A»), a brake is simultaneously activated which stops their rotation within a few seconds.

4.7 CUTTING HEIGHT ADJUSTMENT LEVER (Fig. 4.1 no.7)

There are seven positions for this lever, shown as «1» to «7» on the label, which correspond to various heights between 3 and 8 cm. To go from one position to another, move the lever sideways and put it back in one of the seven stop notches.

4.8 REVERSE GEAR CUTTING CONSENT PEDAL (Fig. 4.1 no.8)

By pressing and holding the pedal down, it is possible to switch to reverse gear with the cutting means engaged without causing the engine to stop.

4.21 BRAKE PEDAL (Fig. 4.2 no.21)

This pedal works the brake on the rear wheels.

4.22 SPEED CHANGE LEVER (Fig. 4.2 no.22)

This lever is used to engage wheel drive and adjust machine speed, when in forward and reverse gear.

- Forward machine gear gradually increases by moving the gear lever towards «F»; reverse is engaged by moving the gear lever towards «R».
- Return to neutral position «N» occurs automatically when the brake pedal is pressed (4.21) or can be performed manually, when the pedal is not used.

IMPORTANT *The lever is blocked in the «N» position when the parking brake is engaged (3) and cannot be moved until the parking brake is disengaged and the brake pedal is released.*

4.23 HYDROSTATIC TRANSMISSION DISENGAGEMENT LEVER (Fig. 4.2 no.23)

This lever has two positions as shown on the label:

- «A» = Transmission engaged: for all uses, when moving and during cutting;
- «B» = Transmission disengaged: this makes it much easier to move the machine by hand, with the engine turned off.

IMPORTANT *To avoid damaging the transmission unit, this operation must be carried out only when the engine has stopped with the lever (4.22) at position «N».*

5. OPERATING INSTRUCTIONS

5.1 SAFETY RECOMMENDATIONS

⚠ WARNING! *If the machine is likely to be used mostly on sloping ground (never steeper than 10°), fit counterweights (sup-*

plied on request (see 8.1) beneath the cross-member of the front wheels. These improve stability at the front and reduce the chances of tipping over.

IMPORTANT *All the references relating to the positions of controls are those described in chapter 4.*

5.2 WHY THE SAFETY DEVICES CUT IN

The safety devices work in two ways:

- they prevent the engine from starting if all the safety requirements have not been met;
- by stopping the engine if even just one of the safety requirements is lacking.

a) To start the engine, it is necessary that:

- the transmission is in "neutral";
- all the cutting means are disengaged;
- the operator is seated.

b) The engine stops when:

- the operator leaves his seat;
- the grass catcher is lifted when the cutting means are engaged;
- the parking brake is engaged without disengaging the cutting means;
- the cutting means is engaged without the grass catcher in place;
- the parking brake is engaged without disengaging the cutting means.
- the speed change is activated (see 4.22) with the parking brake on.

5.3 PRELIMINARY OPERATIONS BEFORE STARTING WORK

Before starting to mow, it is necessary to carry out several checks and operations to ensure you can work efficiently and in maximum safety.

5.3.1 Seat adjustment (Fig. 5.1)

To change the seat position, loosen the four fixing bolts (1) and slide it along the slots. Once you have found the right position, tighten the four screws (1) thoroughly.

5.3.2 Tyre pressure (Fig. 5.2)

Having the right tyre pressure is the main condition for ensuring that the cutting-means assembly is horizontal and mows evenly.

Unscrew the valve caps and connect a compressed air line with a gauge to the valves and adjust the pressure to the indicated values.

5.3.3 Filling with oil and fuel

NOTE *The type of oil and fuel to use is given in the engine manual*

To reach the oil dipstick, turn the seat over and open the cover underneath.

With the engine off, check the oil level. According to the instructions in the engine manual, this must be between the MIN and MAX marks on the dipstick. Fig. 5.3)

Refuel using a funnel, but do not completely fill the tank. Fig. 5.4)

⚠ DANGER! *Refuelling should be carried out in an open or well-ventilated area with engine stopped. Always remember that petrol fumes are inflammable. DO NOT TAKE A NAKED FLAME TO THE TANK'S OPENING IN ORDER TO SEE THE TANK'S CONTENTS AND DO NOT SMOKE WHEN REFUELLING.*

IMPORTANT *Do not drip petrol onto the plastic parts to avoid ruining them. In the event of accidental leaks, rinse immediately with water. The warranty does not cover for damage to plastic parts of the bodywork or the engine caused by petrol.*

5.3.4 Fitting the guard at the exit (grass catcher)

⚠ WARNING! *Never use the machine without having fitted the exit guard!*

Lift the mobile cover (1) and hook on the grass catcher inserting the two joint pins (2) in the holes on the two supports (3) Fig. 5.5).

5.3.5 Checking machine safety and efficiency

1. Check that the safety devices function as described (see 5.2).
2. Check that the brake is in perfect working order.
3. Do not start mowing if the cutting means vibrate or if you are unsure whether they are sharp enough. Always remember that:
 - A badly sharpened cutting means pulls at the grass and causes the lawn to turn yellow.
 - A loose cutting means causes abnormal vibrations and can be dangerous.

⚠ WARNING! *Do not use the machine if you are unsure whether it is working safely or efficiently. If in doubt, contact your Dealer immediately to make the necessary checks or repairs.*

5.4 USING THE MACHINE

5.4.1 Ignition

To start the engine (Fig. 5.7):

- open the fuel stopcock (1) (if fitted) accessing it from the left rear wheel compartment;
- put the transmission into neutral («N») (see 4.22);
- disengage the cutting means (see 4.6);
- apply the parking brake on sloping ground;
- for a cold start, use the choke (see 4.2);
- if the engine is already warm, just put the lever between «SLOW» and «FAST»;
- insert the ignition key and turn to «ON» to make electrical contact, then turn to «START» to start the engine;
- release the ignition key once the engine has started.

When the engine has started, put the accelerator in the «SLOW» position.

IMPORTANT *The choke must be closed as soon as the engine is running smoothly. Using it when the engine is already warm can foul the spark plugs and cause the engine to run erratically.*

NOTE *If there are engine starting problems, do not insist as you can risk running the battery flat and flooding the engine. Turn the key to the «OFF» position, wait for a few seconds and then repeat the operation. If the malfunction persists, refer to the engine manual and chapter «7» in this manual.*

IMPORTANT *Always bear in mind that the safety devices prevent the engine from starting if safety requirements have not been met (see 5.2). In these cases, once the situation has been corrected, the key must first be turned back to «OFF» before the engine can be restarted.*

5.4.2 Forward gear and riding without mowing

When moving the machine:

- disengage the cutting means;
- bring the cutting-means assembly to the highest position (position «7»);
- put the accelerator control between the «SLOW» and «FAST» positions.

Disengage the parking brake and release the brake pedal (see 4.21).

Move the speed change lever to position «F» and use the lever and accelerator to reach the desired speed.

⚠ WARNING! *Drive must be engaged as described below (see 4.22) to prevent sudden engagement from causing tipping up and loss of control of the vehicle, particularly on slopes.*

5.4.3 Braking

First reduce the machine's speed by reducing the engine's r.p.m., and then press the brake pedal (see 4.21) to slow down the machine until it stops.

Pressing the brake pedal also causes the speed change lever to return to the «N» position.

5.4.4 Reverse

IMPORTANT *Reverse must only be engaged when the machine has stopped.*

IMPORTANT *To proceed in reverse gear with the cutting means engaged, it is necessary to press and hold the consent pedal down (see 4.8) so as not to cause the engine to stop.*

When the machine is stopped, move the speed change lever to the «R» position to change to reverse gear (see 4.22).

5.4.5 Grass cutting (Fig. 5.8)

To start cutting:

- move the throttle to «FAST»;
- bring the cutting-means assembly to the highest position;
- engage the cutting means (see 4.6) only on grass lawns; avoid engaging them on stony ground or when the grass is very high;
- start moving forwards on the grass very slowly and with utmost caution, as already described;
- regulate the cutting height and speed (see 4.7) considering the conditions of the lawn (the height, density and dampness of the grass).

⚠ WARNING! *When cutting on sloping ground, the forward speed must be reduced to ensure safe conditions (see 1C 7-8-9 + 5.5).*

Whatever the conditions, always reduce the speed if you notice a drop in engine speed – if you travel too fast compared to the amount of grass being cut, you will not be able to mow the grass well.

Speed can be adjusted according to lawn conditions by gradually and continuously pressing the speed adjustment lever accordingly.

Disengage the cutting means and raise the cutting-means assembly as high as possible whenever you need to get past an obstacle.

5.4.6 Emptying the grass catcher (Fig. 5.8)

NOTE *The emptying of the grass catcher can only be done with the cutting means disengaged, otherwise the engine stops.*

Do not let the grass catcher become too full as this may block the collection channel.

When the grass catcher is full you will hear a warning sound; at this point:

- disengage the cutting means (see 4.6) and the warning sound will stop;
- lower the engine speed;
- shift into neutral (N) (see 4.22) and stop moving forward;
- engage the parking brake on slopes;
- hold onto the rear handle and tip up the grass catcher to empty it;

NOTE *At times the audible warning may be heard at the moment of engaging the cutting means even when the grass catcher has been emptied. This is due to grass-cuttings left on the sensor of the micro-switch. To stop the signal, remove the grass debris, disengage the cutting means and then immediately engage it again.*

5.4.7 Unblocking the collector channel

Cutting very tall or wet grass, particularly at excessively high speed, can clog up the collector channel. If this happens proceed as follows:

- stop forward movement immediately, disengage the cutting means and stop the engine;
- remove the grass catcher;
- remove the grass cuttings; you can reach them from the channel discharge opening.

⚠ WARNING! *This job must only be performed with the engine turned off.*

5.4.8 End of mowing

When you have finished mowing, disengage the cutting means, reduce the engine speed and ride the machine with the cutting-means assembly in the highest position.

5.4.9 End of work

Stop the machine, put the accelerator lever in the «SLOW» position and turn off the engine by putting the ignition key into the «OFF» position.

When the engine has stopped, close the fuel stopcock (1) (if fitted) (Fig. 5.9)

⚠ WARNING! *To avoid backfire, put the accelerator in the «SLOW» position for 20 seconds before stopping the engine.*

IMPORTANT *To keep the battery charged, do not leave the ignition key in the «ON» position when the engine is not running.*

5.4.10 Cleaning the machine

After each mowing session, clean the outside of the machine, empty the grass catcher and shake it to remove residual grass and earth. Clean the plastic parts of the body with a damp sponge using water and detergent, taking care not to wet the engine, the electrical parts or the electronic circuit board located under the dashboard.

IMPORTANT *Never use hose-nozzles or harsh detergents for cleaning the body and engine!*

⚠ WARNING! *Do not let debris and dried grass accumulate in the upper part of the cutting-means assembly in order to maintain maximum machine efficiency and safety levels.*

After each use, clean the cutting-means assembly thoroughly to remove any grass remains or debris.

⚠ WARNING! *Wear eye protection and keep people or animals away from the surrounding area when cleaning the cutting-means assembly.*

- a) When washing the inside** of the cutting-means assembly and the collector channel, the machine must be on firm ground with:
- the grass catcher fitted;
 - the operator seated;
 - the cutting-means assembly in position «1»;
 - the engine running;
 - the transmission in neutral;
 - the cutting means engaged.

Connect a water hose to its pipe fitting (1), and run water through it. Engage the cutting means and allow it to run idle for a few minutes (Fig. 5.10).

Now remove the grass catcher, empty and rinse it, then place it where it can dry quickly.

b) To clean the upper part of the cutting-means assembly:

- lower the cutting-means assembly completely (position «1»);
- blow a jet of compressed air to remove any remains of grass (Fig. 5.11).

5.4.11 Storage and inactivity for long periods

If you intend not to use the machine for a long period (more than 1 month), disconnect the battery cables and follow the instructions in the engine instruction manual.

Empty the fuel tank by disconnecting the tube (1) situated at the inlet of the fuel filter, and collect the fuel in a suitable container (Fig. 5.12). Reconnect the tube (1) making sure you position the clamp properly.

Put the machine away in a dry, sheltered place and preferably covered with a cloth (see 8.5).

IMPORTANT *The battery must be kept in a cool and dry place. Before a long storage period (more than 1 month), always charge the battery, and then recharge before using again (see 6.3.3).*

The next time the machine is used, check that there are no fuel leaks from the tubes, fuel stop-cock or carburettor.

5.4.12 Circuit board protection device

The electronic circuit board has a self-resetting protector which breaks the circuit if there is a fault in the electrical system. This will stop the engine and switch off the light.

The circuit automatically resets after a few seconds but the cause of the fault should be ascertained and dealt with to avoid reactivating the protection device.

IMPORTANT *To avoid activating the protection device:*

- do not invert the leads on the battery terminals;
- do not use the machine without its battery or damage may be caused to the charge regulator;
- be careful not to cause short-circuits.

5.5 USING ON SLOPES (Fig. 5.13)

Observe the indicated limits (**max 10° - 17**).

⚠ WARNING! *Take care when beginning forward movement on sloping ground to prevent the risk of tipping up. Reduce the*

forward speed before going on a slope, particularly downhill.

⚠ DANGER! *Never switch to reverse gear to decrease speed when going downhill: this could cause loss of control of the machine, especially on slippery ground.*

Move down slopes with the speed change lever (see 4.22) in the «N» position, (to exploit the braking effect of the hydrostatic transmission) using the brake to reduce speed if necessary.

5.6 SUGGESTIONS FOR MAINTAINING A NICE LAWN

1. To keep a lawn green and soft with a good appearance, it should be cut regularly without damaging the grass. A lawn can be composed of different types of grass. If the lawn is cut frequently, grass and roots grow more vigorously, forming a solid grassy bed. If the lawn is cut less frequently, higher grass and weeds start growing (clover and daisies, etc.).
2. It is always better to cut the grass when dry.
3. The cutting means must be in good condition and well sharpened so that the grass is cut straight without a ragged edge that leads to yellowing at the ends.
4. The engine must run at full speed, both to ensure a sharp cut of the grass and to get the necessary thrust to push the cuttings through the collector channel.
5. The frequency of mowing should be in relation to the rate of growth of the grass, which should not be left to grow too much between one cut and the next.
6. During hot and dry periods, the grass should be cut a little higher to prevent the ground from drying out.
7. The best height of the grass on a well-kept lawn is approx. 4-5 cm. and with one mowing, you do not need to remove more than a third of the total height. If the grass is very tall, it should be cut twice in a twenty-four hour period. The first time with the cutting means at maximum cutting height, possibly reducing the cutting width and the second cut at the height desired. Fig. 5.14)
8. The appearance of the lawn will improve if you alternate the cutting in both directions. Fig. 5.15)
9. If the collector system tends to get blocked with grass, you should reduce the forward speed as it may be too high for the condition of the grass. If the problem persists, the probable causes are either badly sharpened cutting means or deformed fins.

10. Be very careful when mowing near bushes or kerbs as these could distort the horizontal position of the cutting-means assembly and damage its edge as well as the cutting means.

6. MAINTENANCE

6.1 SAFETY RECOMMENDATIONS

⚠ WARNING! *You must go to a specialized Service Centre or contact your Dealer if the following are malfunctioning:*

- *the brake;*
- *the cutting means engage and disengage functions,*
- *switching the drive to forward or reverse gears.*

6.2 ACCESSING THE ENGINE (Fig. 6.1)

Turning over the engine cover (1), you can access the engine and all the mechanical parts below it.

To perform this operation, you need to:

- position the machine on a flat surface, move the cutting-means assembly to the fully raised position and place some shims (2) measuring about 65-70 mm under the edge to support it while you proceed with the required operations;
- move the transmission release lever to the «ENGAGED» position (see 4.23), as the parking brake must be disengaged to allow the speed change lever to be moved;
- remove the grass catcher;
- unscrew the lever knob (3) and shift the lever to the «R» position;
- open the access hatch (4) and unscrew the fastener nut (5) using a 13 mm key;

- release the lever (6) so that the cutting-means assembly rests on the shims and keep it moved to the side so that no stop notches are engaged; now grasp the bottom of the seat (7) and tip the cover backwards.

To close it again:

- check that the collector channel (8) is securely positioned on the support (9) resting on the right hand side;
- move the lever (3) to the «R» position and lower the cover (1) to the same level as the levers (3) and (6);
- insert lever (6) and then lever (3) in their seat, and lower the cover until it is aligned with the fastener screw.

⚠ WARNING! *With the cover (1) lowered, check that:*

- *the collector channel (8) opening fits inside the rear discharge opening (10) and is resting correctly on the support (11).*

Next:

- fully tighten the fastener nut (5);
- move the lever (6) to position «7» engaging it in the relative stop notch;
- remove the shims (2), replace the lever knob (3) and the hatch (4).

6.3 ROUTINE MAINTENANCE

The table will help you maintain your machine's safety and performance. It summarises the main interventions to be made and the frequency applicable to each of them.

The boxes at the side are for you to mark the date or number of working hours at which the intervention was made.

Operation		Hours	Completed (Date or Hours)						
1.	MACHINE								
1.1	Cutting means positioning and sharpening check ³⁾	25							
1.2	Replacing cutting means ³⁾	100							
1.3	Transmission belt check ³⁾	25							
1.4	Transmission belt replacement ^{2) 3)}	-							
1.5	Cutting means control belt check ³⁾	25							
1.6	Replacing the cutting means control belt check ^{2) 3)}	-							
1.7	Check and adjustment of brake ³⁾	25							
1.8	Drive regulation and check ³⁾	25							

Operation		Hours	Completed (Date or Hours)						
1.9	Cutting means engage and brake check ³⁾	25							
1.10	Complete bolt and screw check	25							
1.11	General lubrication ⁴⁾	25							
2.	ENGINE ¹⁾								
2.1	Replacement of the engine oil	...							
2.2	Air filter cleaning and check	...							
2.3	Air filter replacement	...							
2.4	Fuel filter check	...							
2.5	Fuel filter replacement	...							
2.6	Spark plug points cleaning and check	...							
2.7	Replace spark plug	...							

1) See the engine manual for the full list and frequency.

2) At the first signs of any malfunction, contact your Dealer.

3) The operation must be carried out by your Dealer or a specialized Service Centre.

4) General lubrication of all joints should also be carried out whenever the machine is to be left unused for a long period.

6.3.1 Engine (Fig. 6.2)

Follow all the instructions in the engine manual. The engine oil is emptied using the supplied syringe, after unscrewing the cap (1).

Fit a small pipe (2 onto the syringe (3), push the small pipe as far as possible into the hole, then suck all the oil out; please remember that this operation has to be repeated a few times to empty it completely.

6.3.2 Rear axle

This is a sealed single unit that does not require maintenance. It is permanently lubricated and its lubricant does not need changing or topping up.

6.3.3 Battery (Fig. 6.3)

To ensure long life to the battery it is essential to keep it carefully maintained.

The machine battery must always be charged:

- before using the machine for the first time after purchase;
- before leaving the machine disused for a long period;
- before starting up the machine after a prolonged period of inactivity.

Carefully read and observe the battery recharging instructions in the booklet provided with the battery. Failure in following the procedure or in charging the battery could permanently damage the battery elements.

A flat battery must be recharged as soon as possible.

IMPORTANT *Recharging must be done using a battery charger at constant voltage. Other recharging systems can irreversibly damage the battery.*

The machine comes with a connector (1) for recharging; this is connected to the corresponding connector for the special maintenance battery-charger supplied (if included) or available on request (see 8.2).

IMPORTANT *This connector must only be used for connection to the maintenance battery-charger indicated by the Manufacturer. For its use:*

- follow the indications given in the relative instructions manual;
- follow the instructions in the battery manual.

6.3.4 Greasing (Fig. 6.4)

Every 100 operating hours, grease:

- the steering pins, using the two grease guns (1);
- the progress control lever joint using the grease gun (2) accessible from the hatch placed at the bottom of the seat.

6.4 INTERVENTIONS ON THE MACHINE

6.4.1 Aligning the cutting-means assembly (Fig. 6.5)

The cutting-means assembly should be properly adjusted to obtain an evenly mown lawn.

If mowing is uneven, check the tyre pressure. If this is not sufficient to achieve an even cut, please contact your Dealer to adjust the alignment of the cutting-means assembly.

6.4.2 Replacing the wheels (Fig. 6.6)

Stop the machine on flat ground and put a block under a load-bearing part of the frame on the side that the wheel is to be changed.

The wheels are held by a snap ring (1) which can be removed with a screwdriver.

NOTE *If you have to replace one or both rear wheels, make sure that any differences in their external diameter does not exceed 8-10 mm; on the contrary, you must adjust the cutting-means assembly alignment to prevent uneven mowing.*

IMPORTANT *Before remounting the wheel, apply grease to the axle. Put the snap ring (1) and shoulder washer (2) back in place.*

6.4.3 Repairing or replacing tyres

All puncture repairs or replacements will have to be carried out by a tyre repair expert in accordance with the methods for the kind of tyre used.

6.4.4 Replacing a fuse (Fig. 6.7)

The machine is fitted with fuses (1) with different capacities and functions. Specifically:

- 10 A fuse = protects the main and power circuits of the electronic circuit board. When it blows, the machine stops and the dashboard light switches off.

- 25 A fuse = protects the battery recharge circuit. When it blows, the battery gradually runs down and the machine will have problems starting.

With Honda engine

- 10 A fuse = protects the main and power circuits of the electronic circuit board. When it blows, the machine stops and the dashboard light switches off.
- 25 A fuse = protects the battery recharge circuit. When it blows, the battery gradually runs out and the machine will have problems starting.
- T6.3 A (delayed) fuse (2) = protects the main and power circuits of the electronic circuit board. When it blows, the machine stops and the dashboard light switches off.

The fuse capacity is indicated on the fuse.

IMPORTANT *A blown fuse must always be replaced by one of the same type and ampere rating, and never with one of another rating.*

If you are unable to understand why it has blown, contact Your Dealer.

6.4.5 Replacing bulb (if fitted) (Fig. 6.8)

The bulb (18W) has a bayonet fitting and is installed in the bulb holder which can be taken out by turning it anti-clockwise with pliers.

6.4.6 Removing, replacing and reassembling of cutting means

⚠ WARNING! *Always wear strong protective gloves to handle the cutting means.*

⚠ WARNING! *Always replace damaged or bent cutting means; never attempt to repair them! ALWAYS USE ORIGINAL CUTTING MEANS!*

Only cutting means bearing the code indicated in the table on page ii must be used on this machine.

Given product evolution, the above mentioned cutting means may be replaced in time with others having similar interchangeable and operating safety features.

7. TROUBLESHOOTING

PROBLEM	LIKELY CAUSE	SOLUTION
1. With the key on «ON», the light stays off	The safety device of the electronic circuit board has cut in due to: <ul style="list-style-type: none"> – badly connected battery – battery terminals crossed – badly earthed – flat battery – blown fuse – wet circuit board 	Turn the ignition key to the «STOP» position and look for the cause of the problem: <ul style="list-style-type: none"> – check connections (see 3.2) – check connections (see 3.2) – check connections (see 3.2) – recharge the battery (see 6.3.3) – replace the fuse (10 A) (see 6.4.4) – dry using luke warm air
2. With the ignition key turned to «START» the light flashes and the starter motor does not run	– starting conditions have not been met	– check that all starting conditions are met (see 5.2.a)
3. With the key on «START» the light comes on but the starter motor does not run	– insufficiently charged battery – battery charger fuse blown – malfunction on the starter relay	– recharge the battery (see 6.3.3) – replace the fuse (25 A) (see 6.4.4) – contact your Dealer
4. With the ignition key turned to «START» the starter motor runs but the engine does not start	– insufficiently charged battery – faulty fuel supply – faulty ignition	– recharge the battery (see 6.3.3) – check the level in the tank (see 5.3.3) – open the fuel stopcock (if fitted) (see 5.4.1) – check the fuel filter – check that spark plug cap is securely fitted – check that the electrodes are clean and have the correct gap between them
5. Starting is difficult or the engine runs erratically	– faulty carburetion	– clean or replace the air filter – flush out the float chamber – empty the fuel tank and refill with fresh fuel – check and replace the fuel filter if necessary
6. Weak engine performance during cutting	– forward speed too high in relation to cutting height	– reduce the forward speed and/or raise the cutting height (see 5.4.5)
7. The engine stops while working and the lamp flashes	The safety device of the electronic circuit board has cut in due to: <ul style="list-style-type: none"> – the safety devices have cut in 	Turn the ignition key to «STOP» and look for the cause of the problem: <ul style="list-style-type: none"> – check that all starting conditions are met (see 5.2.b)
8. The engine stops and the light goes off	The safety device of the electronic circuit board has cut in due to: <ul style="list-style-type: none"> – flat battery – overvoltage caused by the charge regulator – badly connected battery (poor contact) 	Turn the ignition key to «STOP» and look for the cause of the problem: <ul style="list-style-type: none"> – recharge the battery (see 6.3.3) – contact a Licensed Service Centre – check battery connections (see 3.2)
9. The engine stops but the light stays on	– problems in the engine	– contact a Licensed Service Centre
10. The cutting means do not engage or do not stop promptly when they are disengaged	– problems with the engagement mechanism	– contact your Dealer

PROBLEM	LIKELY CAUSE	SOLUTION
11. Uneven mowing and poor grass collection	<ul style="list-style-type: none"> - cutting-means assembly is not parallel to the ground - inefficient cutting means; - forward speed too high compared to the height of grass being cut - collector channel is blocked 	<ul style="list-style-type: none"> - check the tyre pressure (see 5.3.2) - reinstate the alignment of the cutting-means assembly in relation to the ground (see 6.4.1) - contact your Dealer - reduce the forward speed and/or raise the cutting-means assembly (see 5.4.5) - wait for the grass to dry - remove the grass catcher and empty the collector channel (see 5.4.7)
12. Unusual vibrations while working	<ul style="list-style-type: none"> - cutting-means assembly is full of grass - the cutting means are unbalanced or loose - loose bolts and screws 	<ul style="list-style-type: none"> - clean the cutting means assembly (see 5.4.10) - contact your Dealer - check and tighten all the engine and frame bolts
13. Uncertain or ineffective braking	<ul style="list-style-type: none"> - the brake is not adjusted correctly 	<ul style="list-style-type: none"> - contact your Dealer
14. Erratic forward movement, poor drive when going uphill or if the machine has a tendency to rear up	<ul style="list-style-type: none"> - problems with the belt or the engagement device 	<ul style="list-style-type: none"> - contact your Dealer
15. With the engine running, the machine does not move when the drive pedal is pressed	<ul style="list-style-type: none"> - release lever in position «B» 	<ul style="list-style-type: none"> - move it to position «A» (see 4.33)
16. The machine starts to vibrate abnormally	<ul style="list-style-type: none"> - damaged or loose parts 	<ul style="list-style-type: none"> - stop the machine and disconnect the spark plug cable - inspect for damage - check for and tighten any loose parts. - have all checks, repair work and replacements carried out by a specialized Centre only

If problems persist after having performed the above operations, contact your dealer.

⚠ WARNING! *Do not take on complicated repair work without the necessary equipment and technical knowledge. The guarantee is automatically revoked and the manufacturer declines all responsibility for any poorly effected repairs.*



Per il motore e la batteria, leggere i relativi manuali di istruzioni.

INDICE

1. NORME DI SICUREZZA	1
2. CONOSCERE LA MACCHINA	5
3. SBALLAGGIO E MONTAGGIO	6
4. COMANDI E STRUMENTI DI CONTROLLO	8
5. NORME D'USO	9
5.1 Raccomandazioni per la sicurezza	9
5.2 Criteri di intervento dei dispositivi di sicurezza	9
5.3 Operazioni preliminari prima di iniziare il lavoro	10
5.4 Uso della macchina	10
5.5 Uso sui terreni in pendenza	13
5.6 Alcuni consigli per mantenere un bel prato	13
6. MANUTENZIONE	14
6.1 Raccomandazioni per la sicurezza ..	14
6.2 Accesso al motore	14
6.3 Manutenzione ordinaria	14
6.4 Interventi sulla macchina	16
7. GUIDA ALLA IDENTIFICAZIONE DEGLI INCONVENIENTI	17

COME LEGGERE IL MANUALE

Nel testo del manuale, alcuni paragrafi contengono informazioni di particolare importanza, ai fini della sicurezza o del funzionamento, sono evidenziati in modo diverso, secondo questo criterio:

NOTA oppure **IMPORTANTE**

Fornisce precisazioni o altri elementi a quanto già precedentemente indicato, nell'intento di non danneggiare la macchina, o causare danni.


⚠ ATTENZIONE! *Possibilità di lesioni personali o a terzi in caso di inosservanza.*

⚠ PERICOLO! *Possibilità di gravi lesioni personali o a terzi con pericolo di morte, in caso di inosservanza.*

Nel manuale sono descritte diverse versioni di macchina, che possono differire tra loro principalmente per:

- presenza di componenti o accessori non sempre disponibili nelle varie zone di com-

- commercializzazione;
- particolari allestimenti.

Il simbolo  evidenzia ogni differenza ai fini dell'utilizzo ed è seguito dall'indicazione della versione a cui si riferisce.

NOTA *Tutte le indicazioni "anteriore", "posteriore", "destra" e "sinistra" si intendono riferite alla posizione dell'operatore seduto (Fig. 1.1).*

IMPORTANTE *Per tutte le operazioni di uso e manutenzione relative al motore e alla batteria non descritte nel presente manuale, consultare gli specifici manuali di istruzioni, che costituiscono parte integrante della documentazione fornita.*

1. NORME DI SICUREZZA da osservare scrupolosamente

A) ADDESTRAMENTO

- 1) **ATTENZIONE!** Leggere attentamente le presenti istruzioni prima di usare la macchina. Prendere familiarità con i comandi e con un uso appropriato della macchina. Imparare ad arrestare rapidamente il motore. L'inosservanza delle avvertenze e delle istruzioni può causare incendi e/o gravi lesioni. Conservare tutte le avvertenze e le istruzioni per consultarle in futuro.
- 2) Non permettere mai che la macchina venga utilizzata da bambini o da persone che non abbiano la necessaria dimestichezza con le istruzioni. Le leggi locali possono fissare un'età minima per l'utilizzatore.
- 3) Non utilizzare mai la macchina con persone, in particolare bambini o animali nelle vicinanze.
- 4) Non utilizzare mai la macchina se l'utilizzatore è in condizione di stanchezza o malessere, oppure ha assunto farmaci, droghe, alcool o sostanze nocive alle sue capacità di riflessi e attenzione.
- 5) Ricordare che l'operatore o utilizzatore è responsabile di incidenti e imprevisti che si possono verificare ad altre persone o alle loro proprietà. Rientra nella responsabilità dell'utilizzatore la valutazione dei rischi potenziali del terreno su cui si deve lavorare, nonché prendere tutte le precauzioni necessarie per garantire la sua e altrui sicurezza, in particolare sui pendii, terreni accidentati, scivolosi o instabili.
- 6) Nel caso si voglia cedere o prestare ad altri la macchina, assicurarsi che l'utilizzatore prenda visione delle istruzioni d'uso contenute nel presente manuale.

7) Non trasportare bambini o altri passeggeri sulla macchina, poiché potrebbero cadere e procurarsi lesioni gravi o pregiudicare una guida sicura.

8) Il conducente della macchina deve seguire scrupolosamente le istruzioni per la guida e in particolare:

- Non distrarsi e mantenere la necessaria concentrazione durante il lavoro;
- Tenere presente che la perdita di controllo di una macchina che scivola su un pendio non può essere recuperata con l'uso del freno. Le cause principali di perdita di controllo sono:
 - Mancanza di aderenza delle ruote;
 - Velocità eccessiva;
 - Frenatura inadeguata;
 - Macchina inadeguata all'impiego;
 - Mancanza di conoscenza sugli effetti che possono derivare dalle condizioni del terreno, specialmente sui pendii;
 - Utilizzo scorretto come veicolo da traino.

9) La macchina è fornita di una serie di microinterruttori e di dispositivi di sicurezza che non devono mai essere manomessi o rimossi, pena il decadimento della garanzia ed il declino di ogni responsabilità del costruttore. Prima di utilizzare la macchina, controllare sempre che i dispositivi di sicurezza funzionino.

B) OPERAZIONI PRELIMINARI

1) Quando si utilizza la macchina indossare sempre calzature da lavoro resistenti, antiscivolo e pantaloni lunghi. Non azionare la macchina a piedi scalzi o con sandali aperti. Evitare di indossare catene, braccialetti, indumenti con parti svolazzanti, o provvisti di lacci o cravatte. Raccogliere i capelli lunghi. Indossare sempre cuffie protettive.

2) Ispezionare a fondo tutta l'area di lavoro e togliere tutto ciò che potrebbe venire espulso dalla macchina o danneggiare l'assieme dispositivo di taglio e il motore (sassi, rami, fili di ferro, ossi, ecc.).

3) **ATTENZIONE: PERICOLO!** La benzina è altamente infiammabile.

- Conservare il carburante in appositi contenitori;
- Rabboccare il carburante, utilizzando un imbuto, solo all'aperto e non fumare durante questa operazione e ogni volta che si maneggia il carburante;
- Rabboccare prima di avviare il motore; non aggiungere benzina o togliere il tappo del serbatoio quando il motore è in funzione o è caldo;
- Se fuoriesce della benzina, non avviare il motore, ma allontanare la macchina dall'area nella quale il carburante è stato versato, ed evitare di creare possibilità di incendio, fin-

tanto che il carburante non sia evaporato ed i vapori di benzina non si siano dissolti;

- Rimettere sempre e serrare bene i tappi del serbatoio e del contenitore della benzina.

4) Sostituire i silenziatori difettosi.

5) Prima dell'uso, procedere ad una verifica generale della macchina ed in particolare: dell'aspetto del dispositivo di taglio e controllare che le viti e l'assieme dispositivo di taglio non sia usurato o danneggiato. Sostituire in blocco dispositivi di taglio e le viti danneggiate o usurate, per mantenere l'equilibratura. Le eventuali riparazioni devono essere eseguite presso un centro specializzato.

6) Controllare periodicamente lo stato della batteria, Sostituirla in caso di danni al suo involucro, al coperchio o ai morsetti.

7) Prima di iniziare il lavoro, montare sempre le protezioni all'uscita (sacco di raccolta, protezione di scarico laterale o protezione di scarico posteriore).

C) DURANTE L'UTILIZZO

1) Non azionare il motore in spazi chiusi, dove possono accumularsi pericolosi fumi di monossido di carbonio. Le operazioni di avviamento devono avvenire all'aperto o in luogo ben aerato. Ricordare sempre che i gas di scarico sono tossici.

2) Lavorare solamente alla luce del giorno o con buona luce artificiale e in condizioni di buona visibilità. Allontanare persone, bambini e animali dall'area di lavoro.

3) Se possibile, evitare di lavorare nell'erba bagnata. Evitare di lavorare sotto la pioggia e con rischio di temporali. Non usare la macchina in condizioni di brutto tempo, specialmente con probabilità di lampi.

4) Prima di avviare il motore, disinnestare il dispositivo di taglio o la presa di potenza, mettere la trasmissione in "folle".

5) Prestare particolare attenzione quando ci si avvicina ad ostacoli che potrebbero limitare la visibilità.

6) Inserire il freno di stazionamento quando si parcheggia la macchina.

7) La macchina non deve essere utilizzata su pendii superiori a 10° (17%), a prescindere la senso di marcia.

8) Ricordarsi che non esiste un pendio "sicuro". Muoversi su prati in pendenza richiede una particolare attenzione. Per evitare ribaltamenti o perdita di controllo della macchina:

- Non arrestarsi o ripartire bruscamente in salita o in discesa;
- Innestare dolcemente la trazione e mantenere sempre la trasmissione inserita, specialmente in discesa;
- La velocità deve essere ridotta sui pendii e

- nelle curve strette;
- Fare attenzione ai dossi, alle cunette e ai pericolo nascosti;
 - Non tagliare mai nel senso trasversale del pendio. I prati in pendenza devono essere percorsi nel senso salita/discesa e mai di traverso, facendo molta attenzione ai cambi di direzione e che le ruote a monte non incontrino ostacoli (sassi, rami, radici, ecc.) che potrebbero causare scivolamento laterale, ribaltamento o perdita di controllo della macchina.
- 9) Ridurre la velocità prima di qualsiasi cambiamento di direzione sui terreni in pendenza e inserire sempre il freno di stazionamento prima di lasciare la macchina ferma e incustodita.
- 10) Prestare molta attenzione in prossimità di dirupi, fossi o argini. La macchina si può ribaltare se una ruota oltrepassa un bordo o se il bordo cede.
- 11) Prestare la massima attenzione quando si procede e si lavora in retromarcia. Guardare dietro di sé prima e durante la retromarcia per assicurarsi che non vi siano ostacoli.
- 12) Prestare attenzione trainando dei carichi o usando attrezzature pesanti:
- Per le barre di traino, usare soltanto punti di attacco approvati;
 - Limitare i carichi a quelli che possono essere controllati agevolmente;
 - Non sterzare bruscamente. Fare attenzione durante la retromarcia;
 - Utilizzare contrappesi o pesi sulle ruote, quando suggerito nel manuale di istruzioni.
- 13) Disinnestare il dispositivo di taglio o la presa di potenza nell'attraversamento di zone non erbose, quando ci si sposta da o verso l'area che deve essere tagliata e portare l'assieme del dispositivo di taglio nella posizione più alta.
- 14) Quando si utilizza la macchina vicino alla strada, fare attenzione al traffico.
- 15) **ATTENZIONE!** La macchina non è omologata per l'utilizzo su strade pubbliche. Il suo impiego (ai sensi del Codice della Strada) deve avvenire esclusivamente in aree private chiuse al traffico.
- 16) Non utilizzare mai la macchina se i ripari sono danneggiati, oppure senza il sacco di raccolta, la protezione di scarico laterale oppure la protezione di scarico posteriore.
- 17) Non avvicinare mani e piedi accanto o sotto le parti rotanti. Stare sempre lontani dall'apertura di scarico.
- 18) Non lasciare la macchina ferma nell'erba alta con il motore in moto, per non rischiare di provocare incendi.
- 19) Quando si utilizzano gli accessori, non dirigere mai lo scarico verso le persone.
- 20) Utilizzare solo gli accessori approvati dal produttore della macchina.
- 21) Non utilizzare la macchina se gli accessori/utensili non sono installati nei punti previsti.
- 22) Prestare attenzione quando si utilizzano sacchi di raccolta e accessori che possono alterare la stabilità della macchina, in particolare sui pendii.
- 23) Non modificare le regolazioni del motore, e non fare raggiungere al motore un regime di giri eccessivo.
- 24) Non toccare i componenti del motore che si riscaldano durante l'uso. Rischio di ustioni.
- 25) Disinnestare il dispositivo di taglio o la presa di potenza, mettere in folle e inserire il freno di stazionamento, fermare il motore e togliere la chiave, (accertandosi che tutte le parti in movimento si siano completamente arrestate):
- Ogni qualvolta si lasci la macchina incustodita o si abbandoni il posto di guida:
 - Prima di rimuovere le cause di bloccaggio o prima di disintasare il convogliatore di scarico;
 - Prima di controllare, pulire o lavorare sulla macchina;
 - Dopo aver colpito un corpo estraneo. Verificare eventuali danni sulla macchina ed effettuare le necessarie riparazioni prima di usarla nuovamente.
- 26) Disinnestare il dispositivo di taglio o la presa di potenza e fermare il motore, (accertandosi che tutte le parti in movimento si siano completamente arrestate):
- Prima di fare rifornimento di carburante;
 - Ogni volta che si toglie o si rimonta il sacco di raccolta;
 - Ogni volta che si toglie o si rimonta il deflettore di scarico laterale.
 - Prima di regolare l'altezza di taglio, se questa operazione non può essere eseguita dalla postazione del conducente.
- 27) Disinnestare il dispositivo di taglio o la presa di potenza durante il trasporto e ogni volta che non vengono impiegati.
- 28) Ridurre il gas prima di fermare il motore. Chiudere l'alimentazione del carburante al termine del lavoro, seguendo le istruzioni fornite sul libretto.
- 29) Prestare attenzione all'assieme dispositivi di taglio con più di un dispositivo di taglio, poiché un dispositivo di taglio in rotazione può determinare la rotazione degli altri.
- 30) **ATTENZIONE** – In caso di rotture o incidenti durante il lavoro, arrestare immediatamente il motore e allontanare la macchina in modo da non provocare ulteriori danni; nel caso di incidenti con lesioni personali o a terzi, attivare immediatamente le procedure di pronto soccorso più adeguate alla situazione in atto e rivolgersi ad una Struttura Sanitaria per le cure necessarie. Rimuovere accuratamente eventuali detriti che potrebbero arrecare danni o lesioni a

persone o a animali qualora rimanessero inosservati.

31) **ATTENZIONE** – Il livello di rumorosità e di vibrazioni riportato nelle presenti istruzioni, sono valori massimi di utilizzo della macchina. L'impiego di un dispositivo di taglio sbilanciato, l'eccessiva velocità di movimento, l'assenza di manutenzione influiscono in modo significativo nelle emissioni sonore e nelle vibrazioni. Di conseguenza è necessario adottare delle misure preventive atte ad eliminare possibili danni dovuti ad un rumore elevato e alle sollecitazioni da vibrazioni; provvedere alla manutenzione della macchina, indossare cuffie antirumore, effettuare delle pause durante il lavoro.

D) MANUTENZIONE E MAGAZZINAGGIO

- 1) **ATTENZIONE!** – Togliere la chiave e leggere le relative istruzioni prima di iniziare qualsiasi intervento di pulizia o manutenzione. Indossare indumenti adeguati e guanti di lavoro in tutte le situazioni di rischio per le mani.
- 2) **ATTENZIONE!** – Non usare mai la macchina con parti usurate o danneggiate. I pezzi guasti o deteriorati devono essere sostituiti e mai riparati. Usare solo ricambi originali: l'uso di ricambi non originali e/o non correttamente montati compromette la sicurezza della macchina, può causare incidenti o lesioni personali e solleva il Costruttore da ogni obbligo o responsabilità.
- 3) Tutte le operazioni di manutenzione e di regolazione non descritte in questo manuale devono essere eseguite dal vostro Rivenditore o da un Centro specializzato, che dispone delle conoscenze e delle attrezzature necessarie affinché il lavoro sia correttamente eseguito, mantenendo il grado di sicurezza originale della macchina. Operazioni eseguite presso strutture inadeguate o da persone non qualificate comportano il decadimento di ogni forma di Garanzia e di ogni obbligo o responsabilità del Costruttore.
- 4) Dopo ogni uso, togliere la chiave e controllare eventuali danni.
- 5) Mantenere serrati dadi e viti, per essere certi che la macchina sia sempre in condizioni sicure di funzionamento. Una manutenzione regolare è essenziale per la sicurezza e per mantenere il livello delle prestazioni.
- 6) Controllare regolarmente che le viti del dispositivo di taglio siano serrate correttamente.
- 7) Indossare guanti da lavoro per maneggiare i dispositivi di taglio, per smontarli o rimontarli.
- 8) Curare l'equilibratura dei dispositivi di taglio quando vengono affilati. Tutte le operazioni riguardanti i dispositivi di taglio (smontaggio, affilatura, equilibratura, rimontaggio e/o sostituzione) sono lavori impegnativi che richiedono una specifica competenza oltre all'impiego di

apposite attrezzature; per ragioni di sicurezza, occorre pertanto che siano sempre eseguite presso un centro specializzato.

- 9) Controllare regolarmente il funzionamento dei freni. È importante effettuare la manutenzione dei freni e, se necessario, ripararli.
- 10) Controllare di frequente la protezione di scarico laterale, oppure la protezione di scarico posteriore, il sacco di raccolta e la griglia di aspirazione. Sostituirli se danneggiati.
- 11) Sostituire gli adesivi che riportano istruzioni e messaggi di avvertenza, se danneggiati.
- 12) Quando la macchina deve essere riposta o lasciata incustodita, abbassare l'assieme dispositivi di taglio.
- 13) Riporre la macchina in un luogo inaccessibile ai bambini.
- 14) Non riporre la macchina con della benzina nel serbatoio in un locale dove i vapori di benzina potrebbero raggiungere una fiamma, una scintilla o una forte fonte di calore.
- 15) Lasciare raffreddare il motore prima di collocare la macchina in un qualsiasi ambiente.
- 16) Per ridurre il rischio di incendio, mantenere il motore, il silenziatore di scarico, l'alloggiamento della batteria e la zona di magazzino della benzina liberi da residui d'erba, foglie o grasso eccessivo. Svuotare il sacco di raccolta e non lasciare contenitori con l'erba tagliata all'interno di un locale.
- 17) Per ridurre il rischio di incendi, controllare regolarmente che non vi siano perdite di olio e/o carburante.
- 18) Se il serbatoio deve essere vuotato, effettuare questa operazione all'aperto e a motore freddo.
- 19) Non lasciare mai le chiavi inserite o alla portata di bambini o persone non idonee. Togliere sempre la chiave prima di iniziare ogni intervento di manutenzione.

E) TRASPORTO

- 1) **ATTENZIONE!** - Se la macchina deve essere trasportata su un camion o un rimorchio, utilizzare rampe di accesso con resistenza, larghezza e lunghezza adeguate. Caricare la macchina con il motore spento, senza conducente e unicamente a spinta, impiegando un numero adeguato di persone. Durante il trasporto, chiudere il rubinetto della benzina (se previsto), abbassare l'assieme dispositivo di taglio o l'accessorio, inserire il freno di stazionamento e assicurare adeguatamente la macchina al mezzo di trasporto mediante funi o catene.

F) TUTELA AMBIENTALE

- 1) La tutela dell'ambiente deve essere un aspetto rilevante e prioritario nell'uso della

macchina, a beneficio della convivenza civile e dell'ambiente in cui viviamo. Evitare di essere un elemento di disturbo nei confronti del vicinato.

2) Seguire scrupolosamente le norme locali per lo smaltimento di imballi, olii, benzina, filtri, parti deteriorate o qualsiasi elemento a forte impatto ambientale; questi rifiuti non devono essere gettati nella spazzatura, ma devono essere separati e conferiti agli appositi centri di raccolta, che provvederanno al riciclaggio dei materiali.

3) Seguire scrupolosamente le norme locali per lo smaltimento dei materiali di risulta dopo il taglio.

4) Al momento della messa fuori servizio, non abbandonare la macchina nell'ambiente, ma rivolgersi a un centro di raccolta, secondo le norme locali vigenti.

2. CONOSCERE LA MACCHINA

2.1 DESCRIZIONE DELLA MACCHINA E CAMPO DI UTILIZZO

Questa macchina è un attrezzo da giardinaggio, e precisamente un rasaerba con conducente seduto.

La macchina è provvista di un motore, che aziona il dispositivo di taglio, protetto da un carter, nonché un gruppo di trasmissione che provvede al movimento della macchina.

L'operatore è in grado di condurre la macchina e di azionare i comandi principali mantenendosi sempre seduto al posto di guida.

I dispositivi montati sulla macchina prevedono l'arresto del motore e del dispositivo di taglio, entro alcuni secondi, qualora le azioni dell'operatore non fossero conformi alle condizioni di sicurezza previste.

Uso previsto

Questa macchina è progettata e costruita per il taglio dell'erba.

L'utilizzo di particolari accessori, previsti dal Costruttore come equipaggiamento originale o acquistabili separatamente, permette di effettuare questo lavoro secondo varie modalità operative, illustrate in questo manuale o nelle istruzioni che accompagnano i singoli accessori.

Parimenti, la possibilità di applicare accessori supplementari (se previsti dal Costruttore) può estendere l'utilizzo previsto ad altre funzioni, secondo i limiti e le condizioni indicate nelle istruzioni che accompagnano l'accessorio stesso.

Tipologia di utente

Questa macchina è destinata all'utilizzo da parte di consumatori, cioè operatori non professionisti. Questa macchina è destinata ad un "uso hobbistico".

Uso improprio

Qualsiasi altro impiego, difforme da quelli sopra citati, può rivelarsi pericoloso e causare danni a persone e/o cose.

Rientrano nell'uso improprio (come esempio, ma non solo):

- trasportare sulla macchina o su un rimorchio altre persone, bambini o animali;
- trainare o spingere carichi senza l'utilizzo dell'apposito accessorio previsto per il traino;
- utilizzare la macchina per il passaggio su terreni instabili, scivolosi, ghiacciati, sassosi o sconnessi, pozzanghere o acquitrini che non permettano la valutazione della consistenza del terreno;
- azionare il dispositivo di taglio nei tratti non erbosi;
- utilizzare la macchina per la raccolta di foglie o detriti.

L'uso improprio della macchina comporta il decadimento della garanzia e il declino di ogni responsabilità del Costruttore, riversando sull'utilizzatore gli oneri derivanti da danni o lesioni proprie o a terzi.

2.2 ETICHETTA DI IDENTIFICAZIONE E COMPONENTI DELLA MACCHINA (vedi figure a pag. II)

1. Livello potenza acustica
2. Marchio di conformità CE
3. Anno di fabbricazione
4. Potenza e velocità di esercizio del motore
5. Tipo di macchina
6. Numero di matricola
7. Peso in kg
8. Nome e indirizzo del Costruttore
9. Tipo di trasmissione
10. Codice articolo

L'esempio della dichiarazione di conformità si trova nella penultima pagina del manuale.



/---/---/---/---/---/---/---/

Scrivete qui il numero di matricola della vostra macchina (6).

Immediatamente dopo l'acquisto della macchina, trascrivere i numeri di identificazione (3 - 5 - 6) negli appositi spazi sull'ultima pagina del manuale.

La macchina è composta da una serie di componenti principali, a cui corrispondono le seguenti funzionalità:

11. **Assieme dispositivi di taglio:** è il carter che racchiude i dispositivi di taglio rotanti.
12. **Dispositivi di taglio:** sono gli elementi preposti al taglio dell'erba; le alette poste all'estremità favoriscono il convogliamento dell'erba tagliata verso il canale d'espulsione.
13. **Canale d'espulsione:** è l'elemento di collegamento fra l'assieme dispositivi di taglio e il sacco di raccolta.
14. **Sacco di raccolta:** oltre alla funzione di raccogliere l'erba tagliata, costituisce un elemento di sicurezza, impedendo ad eventuali oggetti raccolti dai dispositivi di taglio di essere scagliati lontano dalla macchina.
15. **Motore:** fornisce il movimento sia dei dispositivi di taglio che della trazione alle ruote; le sue caratteristiche e norme d'uso sono descritte in uno specifico manuale.
16. **Batteria:** fornisce l'energia per l'avviamento del motore; le sue caratteristiche e norme d'uso sono descritte in uno specifico manuale.
17. **Sedile di guida:** è la postazione di lavoro dell'operatore ed è dotato di un sensore che ne rileva la presenza ai fini dell'intervento dei dispositivi di sicurezza.
18. **Etichette di prescrizioni e sicurezza:** rammentano le principali disposizioni per lavorare in sicurezza.
19. **Sportello di ispezione:** per raggiungere facilmente la candela, il rubinetto della benzina e il dado di fissaggio della copertura motore.
20. **Griglia di aspirazione:** favorisce l'afflusso dell'aria all'interno dell'assieme dispositivi di taglio ed impedisce l'espulsione di corpi estranei dalla parte anteriore.

2.3 PRESCRIZIONI DI SICUREZZA

La vostra macchina deve essere utilizzata con prudenza. Per ricordarvelo, sulla macchina sono state poste delle etichette raffiguranti dei pittogrammi, che richiamano le principali precauzioni d'uso. Queste etichette sono considerate come parte integrante della macchina. Se una etichetta si stacca o diventa illeggibile, contattate il vostro Rivenditore per sostituirla. Il loro significato è spiegato qui di seguito.

31. **Attenzione:** Leggere le istruzioni prima di usare la macchina.
32. **Attenzione:** Togliere la chiave e leggere le istruzioni prima di effettuare qualsiasi operazione di manutenzione o riparazione.
33. **Pericolo! Espulsione di oggetti:** Non utilizzare mai la macchina senza aver montato la protezione all'uscita!
34. **Pericolo! Espulsione di oggetti:** Tenere lontane le persone.
35. **Pericolo! Ribaltamento della macchina:** Non usare questa macchina su pendii superiori a 10°.
36. **Pericolo! Mutilazioni:** Assicurarsi che i bambini rimangano a distanza dalla macchina quando il motore è in moto.
37. **Rischio di tagli.** Dispositivi di taglio in movimento. Non introdurre mani o piedi all'interno dell'alloggiamento dei dispositivi di taglio
38. **Attenzione!** Tenersi a distanza dalle superfici calde.
39. **Evitare lesioni da trascinamento delle cinghie:** Non azionare la macchina senza le protezioni montate. State lontano dalle cinghie.

2.4 PRESCRIZIONI PER IL TRAINO

A richiesta, è disponibile un kit per consentire il traino di un piccolo rimorchio; questo accessorio deve essere montato secondo le istruzioni fornite.

41. Nell'uso, non superare i limiti di carico riportati sull'etichetta e rispettare le norme di sicurezza.

NOTA *Le immagini corrispondenti ai testi dei capitoli 3 e seguenti si trovano alle pagg. iii e successive di questo manuale.*

3. SBALLAGGIO E MONTAGGIO

Per motivi di magazzinaggio e trasporto, alcuni componenti della macchina non sono assemblati direttamente in fabbrica, ma devono essere montati dopo la rimozione dall'imballo, seguendo le istruzioni seguenti.

IMPORTANTE *La macchina viene fornita priva di olio motore e benzina. Prima di avviare il motore, effettuare i rifornimenti seguendo le prescrizioni riportate sul libretto del motore.*

ATTENZIONE! *Lo sballaggio e il completamento del montaggio devono essere effettuati su una superficie piana e solida, con spazio sufficiente alla movimentazione della macchina e degli imballi, avvalendosi*

sempre degli attrezzi appropriati.

3.1 SBALLAGGIO

All'atto della rimozione dell'imballo, fare attenzione a non perdere tutti i singoli particolari e le dotazioni, e a non danneggiare l'assieme dispositivi di taglio al momento della discesa della macchina dal pallet di base.

L'imballo standard contiene:

- la macchina vera e propria;
- il volante;
- il sedile;
- la prolunga della leva comando innesto dispositivo di taglio;
- la copertura del cruscotto;
- il canotto del piantone del volante;
- i componenti del sacco di raccolta;
- la siringa per l'aspirazione dell'olio dal motore;
- una busta con il manuale d'istruzioni, i documenti e la dotazione viteria contenente anche 2 chiavi d'avviamento e un fusibile di ricambio da 10 Ampere (6,3 A con motore Honda).

NOTA *Per evitare di danneggiare l'assieme dispositivi di taglio, portarlo alla massima altezza e prestare la massima attenzione al momento della discesa dal pallet di base.*

Per agevolare la discesa dal pallet e lo spostamento della macchina, portare la leva di sblocco della trasmissione posteriore in pos. «B» (vedi 4.23).

Lo smaltimento degli imballi deve avvenire secondo le disposizioni locali vigenti.

3.2 MONTAGGIO E COLLEGAMENTO BATTERIA (Fig. 3.1)

Rimuovere la copertura anteriore (1) sollevandola dalla parte inferiore. Eseguire il collegamento dei tre cavi rossi (3) al polo positivo (+) e dei tre cavi neri (4) al polo negativo (-) utilizzando le viti in dotazione e seguendo la sequenza indicata.

Rimontare la copertura anteriore (1) inserendo correttamente le due linguette (2) nelle sedi e premendo la parte inferiore fino allo scatto. Provvedere alla ricarica, seguendo le indicazioni del Costruttore della batteria.

IMPORTANTE *Per evitare l'intervento della protezione della scheda elettronica, evitare assolutamente di avviare il motore prima della completa ricarica!*

ATTENZIONE! *Attenersi alle istruzioni del Costruttore della batteria relative alla sicurezza nella manipolazione e nello smaltimento.*

3.3 MONTAGGIO DEL CRUSCOTTO E DEL VOLANTE (Fig. 3.2)

Disporre la macchina in piano ed allineare le ruote anteriori.

Montare il canotto (3) sul piantone (2), avendo cura che la spina (1) sia correttamente inserita nella sede del canotto.

Montare la copertura del cruscotto (5) avendo cura di inserire correttamente tutti gli agganci a scatto nelle rispettive sedi.

Montare il volante (6) sul canotto (3) in modo che le razze risultino rivolte verso il sedile.

Montare il volante, fissandolo tramite la viteria (7) in dotazione, nella sequenza indicata.

Applicare la copertura del volante (8) inserendo a scatto i tre agganci nelle rispettive sedi.

3.4 MONTAGGIO DELLA PROLUNGA DELLA LEVA COMANDO INNESTO DISPOSITIVO DI TAGLIO (Fig. 3.3)

Applicare la prolunga (1) sulla leva (2), orientandola in modo che i due grani (3) siano rivolti verso la parte posteriore della macchina, quindi serrare a fondo i due grani (3).

3.5 MONTAGGIO DELLA COPERTURA MOBILE

Montare la copertura mobile seguendo le istruzioni fornite in dotazione.

3.6 MONTAGGIO DEL SEDILE (Fig. 3.4)

Montare il sedile (1) sulla piastra (2) utilizzando le viti (3).

3.7 MONTAGGIO DEL SACCO DI RACCOLTA (Fig. 3.5)

Montare per prima cosa il telaio, unendo la parte superiore (1), che comprende la bocca, alla parte inferiore (2), utilizzando le viti e i dadi in dotazione (3) nella sequenza indicata.

Posizionare le piastre angolari (4) e (5), rispettando l'orientamento destro (R1) e sinistro (L1), e fissarle al telaio per mezzo di quattro viti autofilettanti (6).

Inserire il telaio così formato nell'involucro in tela, curandone il corretto posizionamento lungo il perimetro di base. Agganciare tutti i profili in plastica ai tubi del telaio, aiutandosi con un cacciavite (7).

Introdurre la maniglia (8) nei fori della copertura (9), fissare il tutto al telaio mediante le viti (10) nella sequenza indicata e completare il montaggio con le quattro viti autofilettanti anteriori e posteriori (11).

Per ultimo, applicare il traversino di rinforzo (12) sotto il telaio, tenendo la parte piatta rivolta verso la tela, utilizzando le viti e i dadi in dotazione (13) nella sequenza indicata.

3.8 MONTAGGIO DEI BORDI LATERALI DELL'ASSIEME DISPOSITIVI DI TAGLIO (Fig. 3.6)

Montare i due bordi laterali destro (1) e sinistro (2), facendo attenzione al senso di montaggio e fissarli con le viti (3) e i dadi (4) in dotazione.




4. COMANDI E STRUMENTI DI CONTROLLO

4.1 VOLANTE DI GUIDA (Fig. 4.1 n.1)

Comanda la sterzata delle ruote anteriori.

4.2 LEVA ACCELERATORE (Fig. 4.1 n.2)

Regola il numero dei giri del motore. Le posizioni, indicate dalla targhetta, corrispondono a:

-  «STARTER» avviamento a freddo
-  «LENTO» regime minimo del motore
-  «VELOCE» regime massimo del motore

- La posizione «STARTER» provoca un arricchimento della miscela e deve essere usata in caso di avviamento a freddo e solo per il tempo strettamente necessario.
- Durante i percorsi di trasferimento scegliere una posizione intermedia fra «LENTO» e «VELOCE».
- Durante il taglio dell'erba portare la leva su «VELOCE».

4.3 LEVA FRENO DI STAZIONAMENTO (Fig. 4.1 n.3)





Il freno di stazionamento impedisce alla macchina di muoversi dopo averla parcheggiata. La leva di innesto ha due posizioni, corrispondenti a:

- «A» = Freno disinserito
- «B» = Freno inserito

- Per inserire il freno di stazionamento premere a fondo il pedale (4.21) e portare la leva in posizione «B»; quando si solleva il piede dal pedale, questo rimane bloccato in posizione abbassata.
- Per disinserire il freno di stazionamento, premere il pedale (4.21) e la leva si riporta in posizione «A».

4.4 COMMUTATORE A CHIAVE (Fig. 4.1 n.4)

Questo comando a chiave ha quattro posizioni corrispondenti a:

-  «ARRESTO» tutto spento;
 -  «ACCENSIONE FARI»;
 -  «MARCIA» tutti i servizi attivati;
 -  «AVVIAMENTO» inserisce il motorino di avviamento.
- Rilasciando la chiave dalla posizione «AVVIAMENTO», questa torna automaticamente in posizione «MARCIA».
 - Dopo l'avviamento del motore, l'accensione dei fari (se previsti) avviene portando la chiave in posizione «ACCENSIONE FARI»;
 - per spegnerli, riportare la chiave su «MARCIA».



4.5 SPIE E DISPOSITIVI DI SEGNALAZIONE (Fig. 4.1 n.5)

Questa spia si accende quando la chiave (4.4) si trova in posizione «MARCIA» e rimane sempre accesa durante il funzionamento.

- Quando lampeggia significa che manca un consenso all'avviamento del motore (vedi 5.2).
- Il segnale acustico, a dispositivo di taglio innestato, avvisa che il sacco di raccolta è pieno (vedi 5.3.6).

4.6 COMANDO DI INNESTO E FRENO DEI DISPOSITIVI DI TAGLIO (Fig. 4.1 n.6)

Questa leva ha due posizioni, indicate da una targhetta e corrispondenti a:

-  Posizione «A» = Dispositivi di taglio disinnestati
-  Posizione «B» = Dispositivi di taglio innestati

- Se i dispositivi di taglio vengono innestati senza rispettare le condizioni di sicurezza previste, il motore si spegne o non può essere avviato (vedi 5.2).
- Disinnestando i dispositivi di taglio (Pos. «A»), viene contemporaneamente azionato un freno che ne arresta la rotazione entro alcuni secondi.

4.7 LEVA REGOLAZIONE ALTEZZA TAGLIO (Fig. 4.1 n.7)

Questa leva ha sette posizioni indicate da «1» a «7» sulla relativa targhetta, corrispondenti ad altrettante altezze di taglio comprese fra 3 e 8 cm. Per passare da una posizione all'altra occorre spostare lateralmente la leva e riposizionarla in una delle sette tacche di arresto.

4.8 PEDALE DI CONSENSO TAGLIO IN RETROMARCIA (Fig 4.1 n. 8)

Tenendo premuto il pedale, è possibile retrocedere con i dispositivi di taglio innestati, senza provocare l'arresto del motore.

4.21 PEDALE FRENO (Fig. 4.2 n.21)

Questo pedale aziona il freno sulle ruote posteriori.

4.22 LEVA DI REGOLAZIONE DELLA VELOCITÀ (Fig. 4.2 n.22)

Questa leva ha la funzione di inserire la trazione alle ruote e di modulare la velocità della macchina, sia in marcia avanti che in retromarcia.

- La velocità della macchina in marcia avanti aumenta gradualmente spostando la leva in direzione «F»; la retromarcia viene inserita spostandola leva in direzione «R».
- Il ritorno in posizione di folle «N» avviene automaticamente all'azionamento del pedale del freno (4.21) oppure può essere eseguito manualmente, quando il pedale non viene azionato.

IMPORTANTE *La leva viene bloccata in posizione «N» all'inserimento del freno di stazionamento (3) e non può essere spostata fintanto che non viene disinserito il freno e rilasciato il pedale.*

4.23 LEVA DI SBLOCCO DELLA TRASMISSIONE IDROSTATICA (Fig. 4.2 n.23)

Questa leva ha due posizioni, indicate da una targhetta:

- «A» = Trasmissione inserita: per tutte le condizioni di utilizzo, in marcia e durante il taglio;
- «B» = Trasmissione sbloccata: riduce notevolmente lo sforzo richiesto per spostare la macchina a mano, **a motore spento**.

IMPORTANTE *Per evitare di danneggiare il gruppo trasmissione, questa operazione deve essere eseguita solo a motore fermo, con il pedale (4.22) in posizione «N».*

5. NORME D'USO

5.1 RACCOMANDAZIONI PER LA SICUREZZA

⚠ ATTENZIONE! *Se è previsto un uso prevalente su terreni in pendenza (mai superiore a 10°) è opportuno montare dei contrappesi forniti a richiesta (vedi 8.1) sotto la traversa delle ruote anteriori, per aumentare la stabilità anteriore e ridurre la possibilità di impennamento.*

IMPORTANTE *Tutti i riferimenti relativi alle posizioni dei comandi sono quelli illustrati nel capitolo 4.*

5.2 CRITERI DI INTERVENTO DEI DISPOSITIVI DI SICUREZZA

I dispositivi di sicurezza agiscono secondo due criteri:

- impedire l'avviamento del motore se tutte le condizioni di sicurezza non sono rispettate;
 - arrestare il motore se anche una sola condizione di sicurezza viene a mancare.
- a) Per avviare il motore occorre in ogni caso che:
- la trasmissione sia in “folle”;
 - i dispositivi di taglio siano disinnestati;
 - l'operatore sia seduto.
- b) Il motore si arresta quando:
- l'operatore abbandona il sedile;
 - si solleva il sacco di raccolta con dispositivi di taglio innestati;
 - sia innestato il freno di stazionamento senza aver disinnestato i dispositivi di taglio;
 - si innesta il dispositivo di taglio senza che sia stato applicato il sacco di raccolta;
 - si innesta il freno di stazionamento senza aver disinnestato il dispositivo di taglio.
 - viene azionata la leva della trazione (vedi 4.22) con il freno di stazionamento inserito.

5.3 OPERAZIONI PRELIMINARI PRIMA DI INIZIARE IL LAVORO

Prima di iniziare a lavorare, è necessario effettuare una serie di controlli e di operazioni, per assicurare che il lavoro si svolga in modo proficuo e nella massima sicurezza.

5.3.1 Regolazione del sedile (Fig. 5.1)

Per variare la posizione del sedile occorre allentare le quattro viti di fissaggio (1) e farlo scorrere lungo le asole del supporto.

Trovata la posizione, serrare a fondo le quattro viti (1).

5.3.2 Pressione degli pneumatici (Fig. 5.2)

La corretta pressione degli pneumatici è condizione essenziale per ottenere un perfetto allineamento dell'assieme dispositivi di taglio e quindi una rasatura uniforme del prato. Svitare i cappucci di protezione, collegare le valvoline ad una presa d'aria compressa munita di manometro e regolare la pressione ai valori indicati.

5.3.3 Rifornimento di olio e benzina

NOTA Il tipo di olio e di benzina da impiegare è indicato nel manuale di istruzioni del motore.

Per accedere all'astina di livello dell'olio, è necessario ribaltare il sedile e aprire lo sportello sottostante.

A motore fermo controllare il livello dell'olio del motore: secondo le precise modalità indicate nel manuale del motore deve essere compreso fra le tacche MIN. e MAX dell'astina (Fig. 5.3).

Fare il rifornimento di carburante utilizzando un imbuto avendo cura di non riempire completamente il serbatoio. (Fig. 5.4)

⚠ PERICOLO! *Il rifornimento deve avvenire a motore spento in luogo aperto o ben aerato. Ricordare sempre che i vapori di benzina sono infiammabili! NON AVVICINARE FIAMME ALLA BOCCA DEL SERBATOIO PER VERIFICARE IL CONTENUTO E NON FUMARE DURANTE IL RIFORNIMENTO.*

IMPORTANTE *Evitare di versare benzina sulle parti in plastica per non danneggiarle; in caso di fuoriuscite accidentali, risciacquare subito con acqua. La garanzia non copre i danni alle parti in plastica della carrozzeria o del motore causati dalla benzina.*

5.3.4 Montaggio della protezione all'uscita (sacco di raccolta)

⚠ ATTENZIONE! *Non utilizzare mai la macchina senza aver montato la protezione all'uscita!*

Sollevare la copertura mobile (1) ed agganciare il sacco di raccolta introducendo i due perni di articolazione (2) nelle asole dei due supporti (3) (Fig. 5.5).

5.3.5 Controllo della sicurezza e dell'efficienza della macchina

1. Verificare che i dispositivi di sicurezza agiscano come indicato (vedi 5.2).
2. Accertare che il freno funzioni regolarmente.
3. Non iniziare il taglio se i dispositivi di taglio vibrano o si hanno dubbi sull'affilatura; ricordare sempre che:
 - Un dispositivo di taglio male affilato strappa l'erba e provoca un ingiallimento del prato.
 - Un dispositivo di taglio allentato causa vibrazioni anomale e può causare pericolo.

⚠ ATTENZIONE! *Non usare la macchina se non si è sicuri della sua efficienza e sicurezza e contattare immediatamente il vostro Rivenditore per le necessarie verifiche o riparazioni.*

5.4 USO DELLA MACCHINA

5.4.1 Avviamento

Per avviare il motore (Fig. 5.7):

- aprire il rubinetto della benzina (1) (se previsto) accessibile dal vano della ruota posteriore sinistra;
 - mettere la trasmissione in folle («N») (vedi 4.22);
 - disinnestare i dispositivi di taglio (vedi 4.6);
 - inserire il freno di stazionamento, sui terreni in pendenza;
 - nel caso di avviamento a freddo, azionare lo starter (vedi 4.2);
 - nel caso di motore già caldo, è sufficiente posizionare la leva fra «LENTO» e «VELOCE»;
 - inserire la chiave, ruotarla in posizione «MARCHIA» per inserire il circuito elettrico, quindi portarla in posizione «AVVIAMENTO» per avviare il motore;
 - rilasciare la chiave ad avviamento avvenuto.
- A motore avviato, portare l'acceleratore in posizione di «LENTO».

IMPORTANTE *Lo starter deve essere disinnestato non appena il motore gira regolarmente; il suo impiego a motore già caldo può imbrattare la*

candela e causare un funzionamento irregolare del motore.

NOTA In caso di difficoltà di avviamento, non insistere a lungo con il motorino per evitare di scaricare la batteria e per non ingolfare il motore. Riportare la chiave in posizione «ARRESTO», attendere qualche secondo e ripetere l'operazione. Perdurando l'inconveniente, consultare il capitolo «7» del presente manuale ed il manuale d'istruzioni del motore.

IMPORTANTE Tener sempre presente che i dispositivi di sicurezza impediscono l'avviamento del motore quando non sono rispettate le condizioni di sicurezza (vedi 5.2). In questi casi, ripristinato il consenso all'avviamento, occorre riportare la chiave in «ARRESTO» prima di poter avviare nuovamente il motore.

5.4.2 Marcia avanti e trasferimenti

Durante i trasferimenti:

- disinnestare i dispositivi di taglio;
- portare l'assieme dispositivi di taglio in posizione di massima altezza (posizione «7»);
- portare il comando dell'acceleratore in una posizione intermedia fra «LENTO» e «VE-LOCE».

Disinserire il freno di stazionamento e rilasciare il pedale del freno (vedi 4.21).

Spostare la leva di regolazione della velocità nella direzione «F» e raggiungere la velocità voluta agendo opportunamente sulla leva e sull'acceleratore.

⚠ ATTENZIONE! *L'inserimento della trazione deve avvenire secondo le modalità già descritte (vedi 4.22) per evitare che un innesto troppo brusco possa causare l'impenamento e la perdita di controllo del mezzo, specialmente sui pendii.*

5.4.3 Frenatura

Rallentare dapprima la velocità della macchina riducendo i giri del motore, quindi premere il pedale del freno (vedi 4.21) per ridurre ulteriormente la velocità, fino ad arrestarsi. Premendo il pedale del freno, si aziona contemporaneamente il ritorno della leva di regolazione della velocità in posizione «N».

5.4.4 Retromarcia

IMPORTANTE *L'innesto della retromarcia deve sempre avvenire da fermo.*

IMPORTANTE *Per poter retrocedere con i dispositivi di taglio innestati, è necessario premere e tenere premuto il pedale di consenso (vedi 4.8) per non provocare l'arresto del motore.*

Arrestata la macchina, iniziare la retromarcia muovendo la leva di regolazione della velocità in direzione «R» (vedi 4.22).

5.4.5 Taglio dell'erba (Fig. 5.8)

Per iniziare il taglio:

- portare l'acceleratore in posizione «VE-LOCE»;
- portare l'assieme dispositivi di taglio in posizione di massima altezza;
- innestare i dispositivi di taglio (vedi 4.6), solo sul tappeto erboso, evitando di innestare i dispositivi di taglio su terreni ghiaiosi o nell'erba troppo alta;
- iniziare l'avanzamento nella zona erbosa in modo molto graduale e con particolare cautela, come già descritto precedentemente
- regolare la velocità di avanzamento e l'altezza di taglio (vedi 4.7) secondo le condizioni del prato (altezza, densità e umidità dell'erba).

⚠ ATTENZIONE! *Nei tagli su terreni in pendenza occorre ridurre la velocità di avanzamento per garantire le condizioni di sicurezza (vedi 1C 7-8-9 + 5.5).*

In ogni caso occorre ridurre la velocità ogni volta che si avverte un calo di giri del motore, tenendo presente che non si otterrà mai un buon taglio dell'erba se la velocità di avanzamento è troppo alta in relazione alla quantità di erba tagliata.

L'adeguamento della velocità alle condizioni del prato è ottenuto in modo graduale e progressivo agendo opportunamente sulla leva di regolazione della velocità.

Disinnestare i dispositivi di taglio e portare l'assieme dispositivi di taglio in posizione di massima altezza ogni volta che si rendesse necessario superare un ostacolo.

5.4.6 Svuotamento del sacco di raccolta (Fig. 5.8)

NOTA *Lo svuotamento del sacco di raccolta è eseguibile solo con dispositivi di taglio disinnestati; in caso contrario, si arresterebbe il motore.*

Non lasciare che il sacco di raccolta si riempia troppo, per evitare di intasare il canale di espulsione.

Un segnale acustico segnala il riempimento del sacco di raccolta; a questo punto:

- disinnestare i dispositivi di taglio (vedi 4.6) e il segnale si interrompe;
- ridurre il regime del motore;
- mettere in folle (N) (vedi 4.22) ed arrestare l'avanzamento;
- inserire il freno di stazionamento sui pendii;
- afferrare la maniglia posteriore e ribaltare il sacco di raccolta per svuotarlo.

NOTA *Può succedere che, dopo aver svuotato il sacco di raccolta, il segnale acustico si riattivi al momento dell'innesto dei dispositivi di taglio, a causa di residui d'erba rimasti sul tastatore del micro di segnalazione; in tal caso è sufficiente rimuovere l'erba rimasta, o disinnestare e subito innestare nuovamente i dispositivi di taglio per farlo cessare.*

5.4.7 Svuotamento del canale d'espulsione

Un taglio d'erba molto alta o bagnata, unito ad una velocità di avanzamento troppo elevata, può causare l'intasamento del canale d'espulsione. In caso di intasamento occorre:

- arrestare l'avanzamento, disinnestare i dispositivi di taglio e arrestare il motore;
- togliere il sacco di raccolta;
- rimuovere l'erba accumulata, agendo dalla parte dell'apertura di scarico del canale.

ATTENZIONE! *Questa operazione deve sempre avvenire a motore spento.*

5.4.8 Fine del taglio

Terminata la rasatura, disinnestare i dispositivi di taglio, ridurre il numero dei giri del motore ed effettuare il percorso di ritorno con l'assieme dispositivi di taglio in posizione di massima altezza.

5.4.9 Fine Lavoro

Arrestare la macchina, mettere la leva dell'acceleratore in posizione «LENTO» e spegnere il motore portando la chiave in posizione «ARRESTO».

A motore spento, chiudere il rubinetto (1) della benzina (se previsto) (Fig. 5.9).

ATTENZIONE! *Per evitare possibili ritorni di fiamma, portare l'acceleratore in posizione di «LENTO» per 20 secondi prima di spegnere il motore.*

IMPORTANTE *Per preservare la carica della*

batteria, non lasciare la chiave in posizione di «MARCIA» quando il motore non è in moto.

5.4.10 Pulizia della macchina

Dopo ogni utilizzo, ripulire l'esterno della macchina, svuotare il sacco di raccolta e scuotere per ripulirlo dai residui d'erba e terriccio. Ripassare le parti in plastica della carrozzeria con una spugna imbevuta d'acqua e detersivo, facendo ben attenzione a non bagnare il motore, i componenti dell'impianto elettrico e la scheda elettronica posta sotto il cruscotto.

IMPORTANTE *Non usare mai lance a pressione o liquidi aggressivi per il lavaggio della carrozzeria e del motore!*

ATTENZIONE! *È necessario che sulla parte superiore dell'assieme dispositivi di taglio non si accumulino detriti e residui di erba essiccata, al fine di mantenere il livello ottimale di efficienza e di sicurezza della macchina.*

Dopo ogni utilizzo, procedere ad una accurata pulizia dell'assieme dispositivi di taglio, per rimuovere ogni residuo d'erba o detriti.

ATTENZIONE! *Durante la pulizia dell'assieme dispositivi di taglio, indossare occhiali protettivi ed allontanare persone o animali dall'area circostante.*

a) Il lavaggio dell'interno dell'assieme dispositivi di taglio e del canale d'espulsione deve essere eseguito su un pavimento solido, con:

- il sacco di raccolta montato;
- l'operatore seduto;
- l'assieme dispositivi di taglio in posizione «1»;
- il motore in moto;
- la trasmissione in folle;
- i dispositivi di taglio innestati.

Collegare un tubo per l'acqua all'apposito raccordo (1), facendovi affluire dell'acqua. Innestare il dispositivo di taglio e lasciarlo girare per qualche minuto (Fig. 5.10).

Togliere poi il sacco di raccolta, svuotarlo, risciacquarlo e riporlo in modo da favorire una rapida asciugatura.

b) Per la pulizia della parte superiore dell'assieme dispositivi di taglio:

- abbassare completamente l'assieme dispositivi di taglio (posizione «1»);
- soffiare con un getto d'aria compressa per rimuovere ogni deposito d'erba (Fig. 5.11).

5.4.11 Rimessaggio e inattività prolungata

Se si prevede un prolungato periodo di inattività (superiore a 1 mese), provvedere a scollegare i cavi della batteria e seguire le indicazioni contenute nel manuale di istruzioni del motore.

Svuotare il serbatoio del carburante scollegando il tubo (1) posto all'ingresso del filtro della benzina, raccogliendo il carburante in un contenitore adeguato (Fig. 5.12).

Ricollegare il tubo (1) facendo attenzione a riposizionare correttamente la fascetta.

Riporre la macchina in un ambiente asciutto, al riparo dalle intemperie e, possibilmente, ricoprirla con un telo (vedi 8.5).

IMPORTANTE *La batteria deve essere conservata in un luogo fresco e asciutto. Ricaricare sempre la batteria prima di un lungo periodo di inattività (superiore a 1 mese) e provvedere alla ricarica prima di riprendere l'attività (vedi 6.3.3).*

Alla ripresa del lavoro, accertarsi che non vi siano perdite di benzina dai tubi, dal rubinetto e dal carburatore.

5.4.12 Dispositivo di protezione della scheda

La scheda elettronica è munita di una protezione autoripristinante che interrompe il circuito in caso di anomalie nell'impianto elettrico; l'intervento provoca l'arresto del motore ed è segnalato dallo spegnimento della spia.

Il circuito si ripristina automaticamente dopo qualche secondo; ricercare e rimuovere le cause del guasto per evitare il ripetersi delle interruzioni.

IMPORTANTE *Per evitare l'intervento della protezione:*

- non invertire la polarità della batteria;
- non far funzionare la macchina senza la batteria, per non causare anomalie nel funzionamento del regolatore di carica;
- fare attenzione a non causare corto circuiti.

5.5 USO SU TERRENI IN PENDENZA (Fig. 5.13)

Rispettare i limiti indicati (max 10° - 17%).

ATTENZIONE! *Nei terreni in pendenza occorre iniziare la marcia avanti con particolare cautela per evitare l'impennamento della macchina. Ridurre la velocità d'avanzamento prima di affrontare un pendio, specialmente in discesa.*

PERICOLO! *Non inserire mai la retromarcia per ridurre la velocità in discesa: questo potrebbe causare la perdita di controllo del mezzo, specialmente su terreni scivolosi.*

Percorrere le discese con la leva di regolazione della velocità (vedi 4.22) in posizione «N», (per sfruttare l'effetto frenante della trasmissione idrostatica) e riducendo ulteriormente la velocità, se necessario, con l'uso del freno.

5.6 ALCUNI CONSIGLI PER MANTENERE UN BEL PRATO

1. Per mantenere un prato di bell'aspetto, verde e soffice, è necessario che sia tagliato regolarmente e senza traumatizzare l'erba. Il prato può essere costituito da erbe di diverse tipologie. Con tagli frequenti, crescono maggiormente le erbe che sviluppano molte radici e formano una solida coltre erbosa; al contrario, se i tagli avvengono con minore frequenza, si sviluppano prevalentemente erbe alte e selvatiche (trifoglio, margherite, ecc.).
2. È sempre preferibile tagliare l'erba con il prato ben asciutto.
3. I dispositivi di taglio devono essere integri e ben affilati, in modo che la recisione sia netta e senza sfrangiature che portano ad un ingiallimento delle punte.
4. Il motore deve essere utilizzato al massimo dei giri, sia per assicurare un taglio netto dell'erba che per ottenere una buona spinta dell'erba tagliata attraverso il canale d'espulsione.
5. La frequenza delle rasature deve essere riportata alla crescita dell'erba, evitando che tra un taglio e l'altro l'erba cresca troppo.
6. Nei periodi più caldi e secchi è opportuno tenere l'erba leggermente più alta, per ridurre il disseccamento del terreno.
7. L'altezza ottimale dell'erba di un prato ben curato è di circa 4-5 cm e, con un solo taglio, non bisognerebbe asportare più di un terzo dell'altezza totale. Se l'erba è molto alta è meglio eseguire il taglio in due passate, a distanza di un giorno; la prima con i dispositivi di taglio ad altezza massima ed eventualmente a scia ridotta, e la seconda all'altezza desiderata. (Fig. 5.14).
8. L'aspetto del prato sarà migliore se i tagli saranno eseguiti alternandoli nelle due direzioni. (Fig. 5.15)
9. Se il convogliatore tende ad intasarsi d'erba è bene ridurre la velocità di avanzamento in quanto può essere eccessiva in funzione della condizione del prato; se il problema rimane, cause probabili sono i dispositivi

- di taglio male affilati o il profilo delle alette deformato.
10. Fare molta attenzione ai tagli in corrispondenza di cespugli e in prossimità di cordoli bassi che potrebbero danneggiare il parallelismo e il bordo dell'assieme dispositivi di taglio ed i dispositivi di taglio.

6. MANUTENZIONE

6.1 RACCOMANDAZIONI PER LA SICUREZZA

⚠ ATTENZIONE! *Occorre contattare immediatamente il vostro Rivenditore o un Centro specializzato qualora si riscontrassero irregolarità nel funzionamento*

- del freno,
- dell'innesto e arresto dei dispositivi di taglio,
- dell'inserimento della trazione in marcia avanti o retromarcia.

6.2 ACCESSO AL MOTORE (Fig. 6.1)

Ribaltando la copertura motore (1), è possibile accedere al motore e ai gruppi meccanici posti sotto di essa.

Per compiere tale operazione, occorre:

- sistemare la macchina su un pavimento piano, portare l'assieme dispositivi di taglio in posizione di massima altezza e inserire sotto il bordo degli spessori (2) di circa 65 70 mm, allo scopo di sostenerlo, durante le operazioni successive;
- mettere la leva di sblocco della trasmissione in posizione «INSERITA» (vedi 4.23), in quanto, per garantire la necessaria mobilità alla leva di regolazione della velocità, è necessario che il freno di stazionamento sia disinserito;
- togliere il sacco di raccolta;
- svitare la manopola della leva (3) e portare la leva in posizione «R»;

- aprire lo sportello di accesso (4) e svitare il dado (5) di fissaggio con una chiave da 13 mm;
- rilasciare la leva (6) in modo che l'assieme dispositivi di taglio si appoggi agli spessori e mantenerla spostata lateralmente perché non rimanga impegnata in nessuna delle tacche di arresto, afferrare la base del sedile (7) e ribaltare all'indietro la copertura.

Al momento della chiusura:

- accertarsi che il canale di espulsione (8) sia ben sistemato sul sostegno (9) e appoggiato alla guida destra;
- mettere la leva (3) in posizione «R» e abbassare la copertura (1) a livello delle leve (3) e (6);
- introdurre per prima la leva (6) nella sua sede, successivamente la leva (3) e abbassare la copertura fino a centrare le vite di fissaggio.

⚠ ATTENZIONE! *Abbassata la copertura (1) controllare che:*

- la bocca del canale di espulsione (8) entri regolarmente nell'apertura di scarico posteriore (10) e che sia appoggiata al sostegno (11).

Quindi:

- serrare a fondo il dado di fissaggio (5);
- portare la leva (6) in posizione «7» impegnandola nella corrispondente tacca di arresto;
- rimuovere gli spessori (2), rimontare la manopola della leva (3) e lo sportello (4).

6.3 MANUTENZIONE ORDINARIA

La tabella ha lo scopo di aiutarvi a mantenere in efficienza e sicurezza la vostra macchina. In essa sono richiamati i principali interventi e la periodicità prevista per ciascuno di essi.

Le caselle a fianco vi permettono di annotare la data o il numero di ore di funzionamento nelle quali l'intervento è stato eseguito.

Intervento		Ore	Eseguito (Data o Ore)						
1.	MACCHINA								
1.1	Controllo fissaggio e affilatura dispositivi di taglio ³⁾	25							
1.2	Sostituzione dispositivi di taglio ³⁾	100							
1.3	Controllo cinghia trasmissione ³⁾	25							
1.4	Sostituzione cinghia trasmissione ²⁾³⁾	-							
1.5	Controllo cinghia comando dispositivi di taglio ³⁾	25							
1.6	Sostituzione cinghia comando dispositivi di taglio ²⁾³⁾	-							

Intervento		Ore	Eseguito (Data o Ore)						
1.7	Controllo e registrazione freno ³⁾	25							
1.8	Controllo e registrazione trazione ³⁾	25							
1.9	Controllo innesto e freno dispositivo di taglio ³⁾	25							
1.10	Controllo di tutti i fissaggi	25							
1.11	Lubrificazione generale ⁴⁾	25							
2.	MOTORE ¹⁾								
2.1	Sostituzione olio motore	...							
2.2	Controllo e pulizia filtro dell'aria	...							
2.3	Sostituzione filtro dell'aria	...							
2.4	Controllo filtro benzina	...							
2.5	Sostituzione filtro benzina	...							
2.6	Controllo e pulizia contatti candela	...							
2.7	Sostituzione candela	...							

¹⁾ Consultare il manuale del motore per l'elenco completo e la periodicità.

²⁾ Contattare il vostro Rivenditore ai primi cenni di malfunzionamento.

³⁾ Operazione che deve essere eseguita dal vostro Rivenditore o da un Centro specializzato.

⁴⁾ La lubrificazione generale di tutte le articolazioni dovrebbe inoltre essere eseguita ogni volta che si prevede una lunga inattività della macchina.

6.3.1 Motore (Fig. 6.2)

Seguire tutte le prescrizioni riportate sul libretto di istruzioni del motore.

Lo scarico dell'olio del motore si effettua per mezzo della siringa in dotazione, dopo aver svitato il tappo di riempimento (1).

Montare il tubetto (2) sulla siringa (3) e introdurlo a fondo nel foro, quindi aspirare tutto l'olio del motore, tenendo presente che lo svuotamento completo richiede di ripetere l'operazione alcune volte.

6.3.2 Asse posteriore

È costituito da un gruppo monoblocco sigillato e non richiede manutenzione; è fornito di una carica di lubrificante permanente, che non necessita di sostituzione o rabbocco.

6.3.3 Batteria (Fig. 6.3)

È fondamentale effettuare un'accurata manutenzione della batteria per garantirne una lunga durata.

La batteria della vostra macchina deve essere tassativamente caricata:

– prima di utilizzare la macchina per la prima

volta dopo l'acquisto;

- prima di ogni prolungato periodo di inattività della macchina;
- prima della messa in servizio dopo un prolungato periodo di inattività.

Leggere e rispettare attentamente la procedura di ricarica descritta nel manuale allegato alla batteria. Se non si rispetta la procedura o non si carica la batteria, si potrebbero verificare danni irreparabili agli elementi della batteria.

Una batteria scarica **deve** essere ricaricata al più presto.

IMPORTANTE *La ricarica deve avvenire con una apparecchiatura a tensione costante. Altri sistemi di ricarica possono danneggiare irrimediabilmente la batteria.*

La macchina è dotata di un connettore (1) per la ricarica, da collegare al corrispondente connettore dell'apposito carica batterie di mantenimento, fornito in dotazione (se previsto) o disponibile a richiesta (vedi 8.2).

IMPORTANTE *Questo connettore deve essere usato esclusivamente per il collegamento alla carica batterie di mantenimento previsto dal*

Costruttore. Per il suo utilizzo:

- seguire le indicazioni riportate nelle relative istruzioni d'uso;
- seguire le indicazioni riportate nel manuale della batteria.

6.3.4 Ingrassaggio (Fig. 6.4)

Ogni 100 ore di funzionamento, ingrassare:

- i perni dello sterzo tramite i due ingrassatori (1);
- l'articolazione della leva comando avanzamento, tramite l'ingrassatore (2) accessibile dallo sportello posto alla base del sedile.

6.4 INTERVENTI SULLA MACCHINA

6.4.1 Allineamento dell'assieme dispositivi di taglio (Fig. 6.5)

Una buona regolazione dell'assieme dispositivi di taglio è essenziale per ottenere un prato uniformemente rasato.

Nel caso di taglio irregolare, controllare la pressione dei pneumatici.

Se ciò non fosse sufficiente ad ottenere una rasatura uniforme, occorre contattare il vostro Rivenditore per la regolazione dell'allineamento dell'assieme dispositivi di taglio.

6.4.2 Sostituzione delle ruote (Fig. 6.6)

Con la macchina in piano, sistemare degli spessori sotto un elemento portante del telaio, dal lato della ruota da sostituire.

Le ruote sono trattenute da un anello elastico (1) asportabile con l'aiuto di un cacciavite.

NOTA In caso di sostituzione di una o di entrambe le ruote posteriori, assicurarsi che eventuali differenze del diametro esterno non siano maggiori di 8-10 mm; in caso contrario, per evitare tagli irregolari, occorre effettuare la regolazione dell'allineamento dell'assieme dispositivi di taglio.

IMPORTANTE Prima di rimontare una ruota, spalmare l'asse con del grasso. Riposizionare accuratamente l'anello elastico (1) e la rondella di spallamento (2).

6.4.3 Riparazione o sostituzione degli pneumatici

Ogni sostituzione o riparazione di un pneumatico a seguito di una foratura deve avvenire presso un gommista specializzato, secondo le modalità previste per il tipo di copertura impiegato.

6.4.4 Sostituzione di un fusibile (Fig. 6.7)

Sulla macchina sono previsti alcuni fusibili (1), di diversa portata, le cui funzioni e caratteristiche sono le seguenti:

- Fusibile da 10 A = a protezione dei circuiti generali e di potenza della scheda elettronica, il cui intervento provoca l'arresto della macchina e lo spegnimento completo della spia sul cruscotto.
- Fusibile da 25 A = a protezione del circuito di ricarica, il cui intervento si manifesta con una progressiva perdita della carica della batteria e conseguenti difficoltà nell'avviamento.

Con motore Honda

- – Fusibile da 10 A = a protezione dei circuiti generali e di potenza della scheda elettronica, il cui intervento provoca l'arresto della macchina e lo spegnimento completo della spia sul cruscotto.
- – Fusibile da 25 A = a protezione del circuito di ricarica, il cui intervento si manifesta con una progressiva perdita della carica della batteria e conseguenti difficoltà nell'avviamento.
- – Fusibile T-6,3 A (Ritardato) (2) = a protezione dei circuiti generali e di potenza della scheda elettronica, il cui intervento provoca l'arresto della macchina e lo spegnimento completo della spia sul cruscotto.

La portata del fusibile è indicata sul fusibile stesso.

IMPORTANTE Un fusibile bruciato deve essere sempre sostituito con uno di uguale tipo e portata e mai con uno di portata diversa.

Nel caso non si riesca ad eliminare le cause di intervento, consultare il Vostro Rivenditore.

6.4.5 Sostituzione lampada (se prevista) (Fig. 6.8)

La lampada (18W) è inserita a baionetta nel portalampada, che si sfilta ruotandolo in senso antiorario con l'aiuto di una pinza.

6.4.6 Smontaggio, sostituzione e rimontaggio dei dispositivi di taglio

ATTENZIONE! Indossare guanti da lavoro per maneggiare i dispositivi di taglio.

ATTENZIONE! Sostituire sempre i dispositivi di taglio danneggiati o storti; non

tentare mai di ripararli! USARE SEMPRE DISPOSITIVI DI TAGLIO ORIGINALI!

Su questa macchina è previsto l'impiego di dispositivi di taglio riportanti il codice indicato nella tabella a pagina ii.

Data l'evoluzione del prodotto, i dispositivi di taglio sopra citati potrebbero essere sostituito nel tempo da altri, con caratteristiche analoghe di intercambiabilità e sicurezza di funzionamento.

7. GUIDA ALL'IDENTIFICAZIONE DEGLI INCONVENIENTI

INCONVENIENTE	CAUSA PROBABILE	RIMEDIO
1. Con la chiave su «MARCIA», la spia rimane spenta	Intervento della protezione della scheda elettronica a causa di: <ul style="list-style-type: none">– batteria mal collegata– inversione di polarità della batteria– massa incerta– batteria completamente scarica– fusibile bruciato– scheda bagnata	Mettere la chiave in pos. «ARRESTO» e cercare le cause del guasto: <ul style="list-style-type: none">– verificare i collegamenti (vedi 3.2)– verificare i collegamenti (vedi 3.2)– verificare i collegamenti (vedi 3.2)– ricaricare la batteria (vedi 6.3.3)– sostituire il fusibile (10 A) (vedi 6.4.4)– asciugare con aria tiepida
2. Con la chiave su «AVVIAMENTO», la spia lampeggia e il motorino d'avviamento non gira	– manca il consenso all'avviamento	– controllare che le condizioni di consenso siano rispettate (vedi 5.2.a)
3. Con la chiave su «AVVIAMENTO», la spia si accende, ma il motorino d'avviamento non gira	– batteria insufficientemente carica – fusibile della ricarica bruciato – malfunzionamento del relé avviamento	– ricaricare la batteria (vedi 6.3.3) – sostituire il fusibile (25A) (vedi 6.4.4) – contattare il Vostro Rivenditore
4. Con la chiave su «AVVIAMENTO», il motorino d'avviamento gira, ma il motore non si avvia	– batteria insufficientemente carica – mancanza di afflusso di benzina – difetto di accensione	– ricaricare la batteria (vedi 6.3.3) – verificare il livello nel serbatoio (vedi 5.3.3) – aprire il rubinetto (se previsto) (vedi 5.4.1) – verificare il filtro della benzina – verificare il fissaggio del cappuccio della candela – verificare la pulizia e la corretta distanza fra gli elettrodi
5. Avviamento difficoltoso o funzionamento irregolare del motore	– problemi di carburazione	– pulire o sostituire il filtro dell'aria – pulire la vaschetta del carburatore – svuotare il serbatoio e immettere benzina fresca – controllare ed eventualmente sostituire il filtro della benzina
6. Calo di rendimento del motore durante il taglio	– velocità di avanzamento elevata in rapporto all'altezza di taglio	– ridurre la velocità di avanzamento e/o alzare l'altezza di taglio (vedi 5.4.5)

INCONVENIENTE	CAUSA PROBABILE	RIMEDIO
7. Il motore si arresta durante il lavoro e la spia lampeggia	Intervento della protezione della scheda elettronica a causa di: – intervento dei dispositivi di sicurezza	Mettere la chiave in pos. «ARRESTO» e cercare le cause del guasto: – controllare che le condizioni di consenso siano rispettate (vedi 5.2.b)
8. Il motore si arresta e la spia si spegne	Intervento della protezione della scheda elettronica a causa di: – batteria scarica – sovratensione causata dal regolatore di carica – batteria mal collegata (contatti incerti)	Mettere la chiave in pos. «ARRESTO» e cercare le cause del guasto: – ricaricare la batteria (vedi 6.3.3) – contattare un Centro Assistenza Autorizzato – verificare i collegamenti della batteria (vedi 3.2)
9. Il motore si arresta e la spia rimane accesa	– problemi al motore	– contattare un Centro Assistenza Autorizzato
10. I dispositivi di taglio non si innestano o non si arrestano tempestivamente quando vengono disinnestati	– problemi al sistema di innesto	– contattare il Vostro Rivenditore
11. Taglio irregolare e raccolta insufficiente	– assieme dispositivi di taglio non parallelo al terreno – inefficienza dei dispositivi di taglio – velocità di avanzamento elevata in rapporto all'altezza dell'erba da tagliare – intasamento del canale	– controllare la pressione dei pneumatici (vedi 5.3.2) – ripristinare l'allineamento dell'assieme dispositivi di taglio rispetto al terreno (vedi 6.4.1) – contattare il Vostro Rivenditore – ridurre la velocità di avanzamento e/o alzare l'assieme dispositivi di taglio (vedi 5.4.5) – attendere che l'erba sia asciutta – togliere il sacco di raccolta e svuotare il canale (vedi 5.4.7)
12. Vibrazione anomala durante il funzionamento	– l'assieme dispositivi di taglio è pieno d'erba – i dispositivi di taglio sono squilibrati o allentati – fissaggi allentati	– pulire l'assieme dispositivi di taglio (vedi 5.4.10) – contattare il Vostro Rivenditore – verificare e serrare le viti di fissaggio del motore e del telaio
13. Frenata incerta o inefficace	– freno non regolato correttamente	– contattare il vostro Rivenditore
14. Avanzamento irregolare, scarsa trazione in salita o tendenza della macchina ad impennarsi	– problemi alla cinghia o al dispositivo di innesto	– contattare il vostro Rivenditore
15. Con il motore in moto, azionando il pedale di trazione, la macchina non si sposta	– leva di sblocco in posizione «B»	– riportarla in pos. «A» (vedi 4.23)
16. La macchina comincia a vibrare in modo anomalo	– danneggiamento o parti allentate	– fermare la macchina e staccare il cavo della candela – verificare eventuali danneggiamenti – controllare se vi siano parti allentate e serrarle – provvedere alle verifiche, sostituzioni o riparazioni presso un Centro Specializzato

Se gli inconvenienti perdurano dopo aver eseguito le operazioni sopra descritte, contattare il vostro Rivenditore.

⚠ ATTENZIONE! *Non tentare mai di effettuare riparazioni impegnative senza avere i mezzi e le cognizioni tecniche necessarie. Ogni intervento male eseguito, comporta automaticamente il decadimento della Garanzia ed il declino di ogni responsabilità del Costruttore.*



Para el motor y la batería, leer los relativos manuales de instrucciones.

CONTENTS

1. NORMAS DE SEGURIDAD	1
2. CONOCER LA MÁQUINA	5
3. DESEMBALAJE Y MONTAJE	6
4. MANDOS E INSTRUMENTOS DE CONTROL	8
5. NORMAS DE USO	9
5.1 Medidas de seguridad	9
5.2 Criterios de intervención de los dispositivos de seguridad	10
5.3 Operaciones preliminares antes de comenzar el trabajo	10
5.4 Uso de la máquina	11
5.5 Uso de la máquina en pendientes	13
5.6 Algunos consejos para mantener un bonito césped	14
6. MANTENIMIENTO	14
6.1 Medidas de seguridad	14
6.2 Acceso al motor	14
6.3 Mantenimiento ordinario	15
6.4 Intervenciones en la máquina	16
7. GUÍA PARA LA IDENTIFICACIÓN DE LAS ANOMALÍAS	17

CÓMO LEER EL MANUAL

En el texto del manual, algunos párrafos que contienen información de particular importancia a fines de la seguridad o del funcionamiento están destacados en modo diferente de acuerdo con el siguiente criterio:

NOTA o IMPORTANTE

Ofrece informaciones u otros detalles relativos a lo descrito anteriormente, con la intención de no dañar la máquina o causar daños.


⚠ ¡ATENCIÓN! *Posibilidad de lesiones personales o a terceros en caso de incumplimiento.*

⚠ ¡PELIGRO! *Posibilidad de graves lesiones personales o a terceros con peligro de muerte, en caso de incumplimiento.*

En el manual se describen diversas versiones de máquina, que pueden diferir entre ellas principalmente por:

- presencia de componentes o accesorios no siempre disponibles en las distintas zonas de

- comercialización;
- preparaciones particulares.

El símbolo "" destaca cada diferencia a fines del uso, seguido por la indicación de la versión a la que se refiere.

NOTA *Todas las indicaciones "anterior", "posterior", "derecha", "izquierda" se refieren a la posición del operador sentado. (Fig. 1.1)*

IMPORTANTE *Para todas las operaciones de uso y mantenimiento relativas al motor y a la batería no descritas en el presente manual, consultar los específicos manuales de instrucciones que forman parte integrante de la documentación suministrada.*

1. NORMAS DE SEGURIDAD que observar escrupulosamente

A) APRENDIZAJE

1) ¡ATENCIÓN! Leer atentamente estas instrucciones antes de utilizar la máquina. Familiarizarse con los mandos y el uso apropiado de la máquina. Aprender a parar rápidamente el motor. El incumplimiento de los advertencias y de las instrucciones puede causar incendios y/o graves lesiones. Conservar todas las advertencias y las instrucciones para consultar en un futuro.

2) No permita nunca que los niños o personas que no tengan la práctica necesaria con las instrucciones usen la máquina. Las leyes locales pueden fijar una edad mínima para el usuario.

3) No utilice nunca la máquina cuando estén cerca personas, sobre todo niños o animales.

4) No utilice la máquina si el usuario estuviera cansado o se encontrara mal, o hubiese tomado fármacos, drogas, alcohol o sustancias nocivas para sus capacidades de reflejos y atención.

5) Recuerde que el operador o el usuario es el responsable por los accidentes y daños no previstos que pudieran ocasionarse a personas o a sus posesiones. El usuario es responsable de la evaluación de los riesgos potenciales del terreno sobre el cual debe trabajar, así como de tomar todas las precauciones necesarias para garantizar su seguridad y la de terceros, especialmente en pendientes, terrenos accidentados, resbaladizos o inestables.

6) Si se quisiera ceder o prestar la máquina a otras personas, asegúrese de que el usuario haya observado las instrucciones de uso conte-

nidas en el presente manual.

7) No transporte niños u otros pasajeros en la máquina, pues se podrían caer y procurarse lesiones graves o perjudicar una conducción segura.

8) El conductor de la máquina debe efectuar escrupulosamente las instrucciones para la conducción y en particular:

- No distraerse y mantener la necesaria concentración durante el trabajo;
- Tener en cuenta que la pérdida de control de una máquina que resbala por una pendiente no se puede recuperar usando el freno. Las principales causas de pérdida de control son:
 - Falta de adherencia de las ruedas;
 - Velocidad excesiva;
 - Frenado inadecuado;
 - Máquina inadecuada para el uso;
 - Ignorancia de los efectos que pueden derivar de las condiciones del terreno, especialmente en las pendientes;
 - Uso incorrecto como vehículo de arrastre.

9) La máquina está suministrada con una serie de microinterruptores y dispositivos de seguridad que no deben ser alterados o extraídos; esto comportaría el vencimiento de la garantía y eximiría de cualquier responsabilidad al fabricante. Antes de utilizar la máquina, controlar siempre que funcionan los dispositivos de seguridad.

B) OPERACIONES PRELIMINARES

1) Cuando utilice la máquina, usar siempre zapatos de trabajo resistentes, antideslizantes y pantalones largos. No utilice la máquina con los pies descalzos o con sandalias abiertas. Evitar el uso de cadenas, pulseras, vestimenta con partes sueltas, lazos o corbatas. Recoja el pelo largo. Use siempre gafas protectoras.

2) Inspeccionar a fondo toda la zona de trabajo y eliminar todo lo que pueda lanzar la máquina o dañar el grupo dispositivo de corte y el motor (piedras, ramas, alambres, huesos, etc.)

3) ATENCIÓN: ¡PELIGRO! La gasolina es altamente inflamable.

- Conservar el combustible en contenedores apropiados;
- Cargar el combustible utilizando un embudo y sólo al aire libre y no fume durante esta operación ni al manipular el combustible;
- Cargar el combustible antes de poner en marcha el motor; no se debe añadir combustible ni se debe quitar el tapón del depósito cuando el motor caliente o en funcionamiento;
- Si saliera gasolina no encienda el motor, aleje la máquina del área en la que se ha vertido el carburante y evite provocar un incendio, espere que el carburante se haya evaporado y que los vapores de gasolina se hayan di-

suelto;

- Colocar siempre el tapón del tanque y del depósito de gasolina y apretarlos bien.

4) Cambiar los silenciadores defectuosos.

5) Antes del uso, proceda con un control general de la máquina y especialmente:

del aspecto del dispositivo de corte y controlar que los tornillos y el grupo de corte no estén desgastados o dañados. Sustituir en bloque dispositivos de corte y los tornillos dañados o desgastados para mantener el balanceo. Las eventuales reparaciones deben realizarse en un centro especializado.

6) Controlar periódicamente el estado de la batería, Sustituirla en caso de daños a su revestimiento, a la tapa o a los bornes.

7) Antes de empezar el trabajo, montar siempre las protecciones a la salida (bolsa de recolección, sistema de seguridad de descarga lateral o de descarga posterior).

C) DURANTE EL USO

1) No accionar el motor en ambientes cerrados donde puedan acumularse humos peligrosos de monóxido de carbono. Las operaciones de arranque se deben efectuar al aire libre o en un lugar bien ventilado. Recuerde siempre que los gases de escape del motor son tóxicos.

2) Trabajar sólo con luz diurna o con una buena luz artificial y en condiciones de buena visibilidad. Mantener a las personas, niños y animales lejos de la zona de trabajo.

3) Si es posible, evitar trabajar sobre la hierba mojada. Evitar trabajar con lluvia y con riesgo de temporales. No use la máquina en condiciones de mal tiempo, especialmente con probabilidad de relámpagos.

4) Antes de poner en marcha el motor, desactivar el dispositivo de corte o la toma de potencia, poner la transmisión en "punto muerto".

5) Prestar especial atención cuando se acerque a obstáculos que puedan limitar la visibilidad.

6) Introducir el freno de estacionamiento cuando se aparca la máquina.

7) La máquina no debe ser utilizada en pendientes superiores a 10° (17%), independientemente del sentido de la marcha.

8) Recuerde siempre que no existe una pendiente "segura". Moverse sobre prados con pendientes requiere una atención particular.

Para evitar vuelcos o pérdida de control de la máquina:

- No pare o arranque bruscamente en subidas o bajadas;
- Accionar suavemente el embrague y mantener siempre una marcha engranada, especialmente en las bajadas;
- Disminuir la velocidad en pendientes y curvas cerradas;

- Prestar atención a badenes, cunetas y peligros imprevistos;
 - No corte nunca en sentido transversal de la pendiente. Los prados en pendiente se deben recorrer en el sentido subida/bajada y jamás en el sentido transversal, prestando especial atención en los cambios de dirección a que las ruedas de arriba no encuentren obstáculos (piedras, ramas, raíces, etc.) que podrían causar deslizamientos laterales, vuelcos o pérdidas de control de la máquina.
- 9) Reducir la velocidad antes de cualquier cambio de dirección sobre terrenos en pendiente e introducir siempre el freno de estacionamiento antes de dejar la máquina parada y sin vigilancia.
- 10) Prestar mucha atención cerca de barrancos, acequias o diques. La máquina puede volcar si una rueda sobrepasa un borde o si el borde cede.
- 11) Prestar la máxima atención cuando se procede y se trabaja marcha atrás. Mirar detrás de uno mismo antes y durante la marcha atrás para asegurarse de que no haya obstáculos.
- 12) Prestar atención cuando se remolquen cargas o cuando se utilicen equipos pesados:
- Para la fijación de las barras de remolque utilizar solo los puntos aprobados;
 - Limitar las cargas sólo a aquellas que puedan ser controladas fácilmente;
 - No cambie la dirección bruscamente. Prestar atención durante la marcha atrás;
 - Utilizar contrapesos o pesos sobre las ruedas cuando lo indique el manual de instrucciones.
- 13) Desactivar el dispositivo de corte o la toma de potencia al atravesar zonas sin hierba, cuando se desplace desde o hacia el área que debe ser cortada y llevar siempre el grupo del dispositivo de corte a la posición más alta.
- 14) Cuando se utiliza la máquina cerca de la carretera, prestar atención al tráfico.
- 15) ¡ATENCIÓN! La máquina no está homologada para circular por calles públicas. Su empleo (según lo establecido en el Código de Circulación) está permitido exclusivamente en áreas privadas cerradas al tránsito.
- 16) No utilice la máquina si las protecciones están dañadas, o sin la bolsa de recolección, el sistema de seguridad de descarga lateral o de descarga posterior.
- 17) No acercar manos o pies al costado de las partes giratorias o debajo de estas. Mantenerse siempre lejos de la abertura de descarga.
- 18) No deje la máquina parada en la hierba alta con el motor en marcha para prevenir el riesgo de provocar incendios.
- 19) Cuando se utilicen los accesorios, no dirija nunca la descarga hacia las personas.
- 20) Utilizar solo los accesorios aprobados por el fabricante de la máquina.
- 21) No utilice la máquina si los accesorio/herramientas no están instalados en los puntos previstos.
- 22) Prestar atención cuando se utilicen bolsas de recolección y accesorios que puedan alterar la estabilidad de la máquina, en particular en las pendientes.
- 23) No modifique las regulaciones del motor y no deje que alcance un régimen de revoluciones excesivo.
- 24) No toque los componentes del motor que se calientan durante el uso. Riesgo de quemaduras.
- 25) Desactivar el dispositivo de corte o la toma de potencia, poner en punto muerto e introducir el freno de estacionamiento, parar el motor y quitar la llave (asegurándose de que todas las partes en movimiento se hayan parado completamente):
- Cada vez que se deje la máquina sin vigilancia o se abandone el puesto de conducción;
 - Antes de retirar las causas de bloqueo o desatascar el transportador de descarga;
 - Antes de controlar, limpiar o trabajar con la máquina;
 - Después de golpear un cuerpo extraño. Verificar los posibles daños y efectuar las reparaciones necesarias antes de usar nuevamente la máquina.
- 26) Desactivar el dispositivo de corte, parar el motor o la toma de potencia y parar el motor (asegurándose de que todas las partes en movimiento se hayan parado completamente):
- Antes de cargar combustible;
 - Cada vez que se retira o se coloca la bolsa de recolección;
 - Cada vez que se quita o se vuelve a montar el deflector de descarga lateral.
 - Antes de regular la altura de corte si esta operación no puede ser efectuada desde el puesto del conductor.
- 27) Desactivar el dispositivo de corte o la toma de potencia durante el transporte y cada vez que no se usan.
- 28) Disminuir la velocidad antes de parar el motor. Cerrar la alimentación del combustible al finalizar el trabajo siguiendo las instrucciones del manual.
- 29) Prestar atención al grupo de dispositivos de corte con más de un dispositivo de corte, pues un dispositivo de corte en rotación puede determinar la rotación de los demás.
- 30) ATENCIÓN – En el caso de roturas o accidentes durante el trabajo, parar inmediatamente el motor, alejar la máquina para no provocar otros daños; en el caso de accidentes con lesiones personales o a terceros, activar inmediatamente los procedimientos de primeros auxilios más adecuados para la situación e ir a un Centro de salud para recibir atención. Retirar

cuidadosamente los residuos que podrían causar daños o lesiones a personas o animales si no se les advirtiera.

31) **ATENCIÓN** – El nivel de ruido y de vibraciones indicado en estas instrucciones, son valores máximos de uso de la máquina. El uso de un dispositivo de corte desajustado, la excesiva velocidad de movimiento y la ausencia de mantenimiento influyen de manera significativa en las emisiones sonoras y en las vibraciones. Como consecuencia es necesario adoptar medidas preventivas apropiadas para eliminar posibles daños debidos a un ruido elevado y a los esfuerzos por vibraciones; llevar a cabo el mantenimiento de la máquina, usar auriculares anti-ruido, realizar pausas durante el trabajo.

D) MANTENIMIENTO Y ALMACENAMIENTO

1) ¡**ATENCIÓN!** - Quitar la llave y leer las instrucciones relativas antes de iniciar cualquier operación de limpieza o mantenimiento. Llevar ropa adecuada y guantes de trabajo en todas las situaciones de riesgo para las manos.

2) ¡**ATENCIÓN!** - No utilice jamás la máquina con piezas desgastadas o dañadas. Las piezas averiadas o deterioradas deben ser sustituidas y jamás reparadas. Utilizar exclusivamente repuestos originales: el uso de recambios no originales y/o no montados correctamente pone en peligro la seguridad de la máquina, puede causar accidentes o lesiones personales y exime al Fabricante de toda obligación y responsabilidad.

3) Todas las intervenciones de mantenimiento y regulación no descritas en este manual deben efectuarse en su Distribuidor o en un centro especializado, que dispone de conocimientos y herramientas necesarias para que el trabajo se efectúe correctamente, manteniendo el grado de seguridad original de la máquina. Operaciones efectuadas en estructuras inadecuadas o por personas no cualificadas conllevan el vencimiento de toda forma de Garantía y de toda obligación o responsabilidad del Fabricante.

4) Después de cada uso, extraer la llave y controle eventuales daños.

5) Mantener bien apretados tuercas y tornillos para garantizar que la máquina esté siempre en condiciones seguras de funcionamiento. Un mantenimiento regular es esencial para la seguridad y para conservar el nivel de las prestaciones.

6) Controlar regularmente que los tornillos del dispositivo de corte estén apretados correctamente.

7) Usar guantes de trabajo para manejar los dispositivos de corte, para desmontarlos y volver a montarlos.

8) Al afilar los dispositivos de corte prestar aten-

ción para que queden equilibrados. Todas las operaciones relacionadas con los dispositivos de corte (desmontaje, afilado, equilibrado, remontado y/o sustitución) son tareas que requieren una competencia específica y el empleo de equipos especiales; por razones de seguridad, es necesario efectuarlas en un centro especializado.

9) Controlar regularmente el funcionamiento de los frenos. Es importante efectuar el mantenimiento de los frenos y, si fuera necesario, arreglarlos.

10) Controlar frecuentemente el sistema de seguridad descarga lateral, o el sistema de seguridad de descarga posterior, la bolsa de recolección y la rejilla de aspiración. Sustituirlos si están dañados.

11) Sustituir los adhesivos que indican instrucciones y mensajes de advertencia, si estuvieran dañados.

12) Cuando haya que guardar la máquina o dejarla sin vigilancia, bajar el grupo dispositivos de corte.

13) Guardar la máquina en un lugar inaccesible a los niños.

14) No coloque la máquina con gasolina en el depósito en un local donde los vapores de gasolina pudieran alcanzar una llama, una chispa o una fuerte fuente de calor.

15) Deje enfriar el motor antes de almacenar la máquina en cualquier ambiente.

16) Para reducir el riesgo de incendio mantener el motor, el silenciador de escape, el alojamiento de la batería y la zona de almacenamiento de la gasolina libres de residuos de hierba, hojas o grasa excesiva. Vacíe la bolsa de recolección y no deje los contenedores con la hierba cortada en el interior de un local.

17) Para reducir el riesgo de incendios, controlar regularmente que no haya pérdidas de aceite y/o carburante.

18) Si hay que vaciar el depósito de la gasolina, efectúe esta operación al aire libre y con el motor frío.

19) No deje nunca las llaves introducidas o al alcance de los niños o personas no idóneas. Quitar la llave antes de empezar cualquier intervención de mantenimiento.

E) TRANSPORTE

1) ¡**ATENCIÓN!** - Si la máquina debe ser transportada en un camión o en un remolque, utilizar rampas de acceso con resistencia, anchura y longitud adecuadas Cargar la máquina con el motor apagado, sin conductor y únicamente por empuje, usando un adecuado número de personas. Durante el transporte, cerrar el grifo de la gasolina (si estuviera previsto), bajar el grupo dispositivo de corte o el accesorio, engranar el

freno de estacionamiento y fijar correctamente la máquina al medio de transporte con cuerdas o cadenas.

F) TUTELA DEL MEDIO AMBIENTE

- 1) La protección del ambiente debe ser un aspecto relevante y prioritario en el uso de la máquina, a beneficio de la convivencia civil y del ambiente en el que vivimos. Evitar ser un elemento de disturbo para los vecinos.
- 2) Siga escrupulosamente las normas locales para la eliminación de embalajes, aceites, gasolina, filtros, partes deterioradas o cualquier elemento de fuerte impacto ambiental; estos residuos deben separarse y entregarse a los especiales centros de recogida que proveerán al reciclaje de los materiales
- 3) Respetar escrupulosamente las normas locales sobre la eliminación de los materiales después del corte.
- 4) En el momento de la puesta fuera de servicio, no abandone la máquina en el ambiente, deberá contactar un centro de recogida, según las normas locales vigentes.

2. CONOCER LA MÁQUINA

2.1 DESCRIPCIÓN DE LA MÁQUINA Y ÁMBITO DE APLICACIÓN

Esta máquina es un equipo de jardinería, exactamente una cortadora de pasto con conductor sentado.

La máquina está provista de un motor, que acciona el dispositivo de corte, protegido por un cárter, así como por un grupo de transmisión que facilita el movimiento de la máquina.

El operador es capaz de conducir la máquina y de accionar los mandos principales manteniéndose siempre sentado en el puesto de conducción.

Los dispositivos montados en la máquina prevén la parada del motor y del dispositivo de corte en unos segundos, en el caso de que las acciones del operador no estuvieran conformes con las condiciones de seguridad previstas.

Uso previsto

Esta máquina ha sido proyectada y fabricada para el corte de la hierba.

La utilización de accesorios especiales, previstos por el Fabricante como equipamiento original o adquirible de manera separada, permite efectuar este trabajo según varias modalidades operativas, ilustradas en este manual o en las instrucciones que acompañan a cada accesorio.

Del mismo modo, la posibilidad de aplicar ac-

cesorios suplementarios (si son previstos por el Fabricante) puede ampliar el uso previsto a otras funciones, según los límites y las condiciones indicadas en las instrucciones que acompañan a los propios equipos.

Tipología de usuario

Esta máquina está destinada al uso por parte de consumidores, es decir, operadores no profesionales. Esta máquina está destinada para un "uso semi-profesional".

Uso inadecuado

Cualquier otro tipo de uso, no conforme con aquellos indicados anteriormente, puede ser peligroso y causar daños a personas y/o cosas. Es inapropiado (ejemplos son excluyentes):

- transportar en la máquina o en un remolque a otras personas, niños o animales;
- remolcar o empujar cargas sin el uso del accesorio apropiado previsto para el remolque;
- utilizar la máquina para el paso en terrenos inestables, resbaladizos, helados, con piedras o irregulares, charcos o pantanos que no permitan la valoración de la consistencia del terreno;
- accionar el dispositivo de corte en los tramos sin hierba.
- usar la máquina para recoger hojas o residuos.

El uso impropio de la máquina comporta la invalidación de la garantía y que el Fabricante decline toda responsabilidad, corriendo a cargo del usuario todos los gastos derivados de daños o lesiones propias o a terceros.

2.2 ETIQUETA DE IDENTIFICACIÓN Y COMPONENTES DE LA MÁQUINA (ver figuras en pág. II)

1. Nivel de potencia acústica
2. Marca CE de conformidad
3. Año de fabricación
4. Potencia y velocidad de ejercicio del motor
5. Tipo de máquina
6. Número de matrícula
7. Peso en kg
8. Nombre y dirección del Fabricante
9. Tipo de transmisión (si estuviera indicado)
10. Código artículo

El ejemplo de la declaración de conformidad se encuentra en la penúltima página del manual.



/---/---/---/---/---/---/---/

Escriba aquí el número de matrícula de su máquina (6)

Inmediatamente después de haber comprado la máquina, transcribir los números de identificación (3 – 5 – 6) en los espacios correspondientes, en la última página del manual.

La máquina está formada por algunos componentes principales, que desempeñan las siguientes funciones:

11. **Grupo dispositivos de corte:** es el cárter que comprende los dispositivos de corte giratorios.
12. **Dispositivos de corte:** son los elementos predispuestos para el corte de la hierba; las aletas colocadas en los extremos favorecen el transporte de la hierba cortada hacia el canal de expulsión.
13. **Canal de expulsión:** es el elemento de conexión entre el grupo dispositivos de corte y la bolsa de recolección.
14. **Bolsa de recolección:** además de la función de recolección de la hierba cortada, constituye un elemento de seguridad, impidiendo que eventuales objetos recogidos por las cuchillas puedan ser lanzados lejos de la máquina.
15. **Motor:** suministra el movimiento ya sea de los dispositivos de corte como a la tracción a las ruedas; sus características y normas de uso se describen en un manual específico.
16. **Batería:** suministra la energía para el arranque del motor; sus características y normas de uso se describen en un manual de instrucciones específico.
17. **Asiento del conductor:** es el puesto de trabajo del operador y está dotado de un sensor que detecta su presencia de modo que permita la intervención de los dispositivos de seguridad.
18. **Etiquetas de prescripciones y seguridad:** hacen referencia a las principales disposiciones para trabajar en seguridad.
19. **Portezuela para inspección:** para llegar fácilmente a la bujía, el grifo de la gasolina y la tuerca de fijación de la cobertura del motor.
20. **Rejilla de inspección:** favorece el flujo del aire en el interior del grupo de dispositivos de corte e impide la expulsión de cuerpos extraños desde la parte anterior.

2.3 PRESCRIPCIONES DE SEGURIDAD

Su máquina debe ser utilizada con prudencia. Para recordárselo, han sido puestas sobre la máquina etiquetas que representan pictogramas que indican las principales precauciones de uso. Estas etiquetas están consideradas como parte integrante de la máquina. Si una eti-

queta se despega o se vuelve ilegible, contactar a su Distribuidor para sustituirla. El significado se explica a continuación.

31. **Atención:** Leer las instrucciones antes de utilizar la máquina.
32. **Atención:** Quitar la llave y leer las instrucciones antes de efectuar cualquier operación de mantenimiento o reparación.
33. **¡Peligro! Expulsión de objetos:** ¡No utilice jamás la máquina sin haber montado la protección en la salida!
34. **¡Peligro! Expulsión de objetos:** Mantener lejos a las personas.
35. **¡Peligro! Volcado de la máquina:** No utilice esta máquina en pendientes superiores a 10°.
36. **¡Peligro! Mutilaciones:** Asegurarse que los niños permanezcan lejos de la máquina cuando el motor esté en marcha.
37. **Riesgo de cortes.** Dispositivo de corte en movimiento. No introducir las manos o los pies en el interior del alojamiento de los dispositivos de corte.
38. **¡Atención!** Mantenerse lejos de las superficies calientes.
39. **Evitar lesiones por desplazamiento de las correas:** No accione la máquina sin las protecciones montadas. Manténgase lejos de las correas.

2.4 INSTRUCCIONES PARA EL USO DEL REMOLQUE

Por encargo, está disponible un kit para permitir el tiro de un pequeño remolque, este accesorio se debe montar de acuerdo con las instrucciones suministradas.

41. Cuando utilice el remolque no supere los límites indicados en la etiqueta y respete las normas de seguridad.

NOTA *Las imágenes correspondientes a los textos de los capítulos 3 y siguientes se encuentran en las páginas iii y sucesivas de este manual.*

3. DESEMBALAJE Y MONTAJE

Por motivos de almacenamiento y transporte, algunos componentes de la máquina no se ensamblan directamente en fábrica, sino que se deben montar después de la remoción del embalaje, siguiendo las instrucciones descritas a continuación.

IMPORTANTE *La máquina se entrega sin el aceite del motor y sin gasolina. Antes de poner en marcha el motor, cargar aceite y gasolina*

siguiendo las prescripciones indicadas en el manual de instrucciones del motor.

⚠ ¡ATENCIÓN! *El desembalaje y el cumplimiento del montaje deben ser efectuados sobre una superficie plana y sólida, con espacio suficiente para el desplazamiento de la máquina y de los embalajes, utilizando siempre herramientas apropiadas*

3.1 DESEMBALAJE

Cuando la máquina se quita del embalaje, prestar atención a recuperar todas las piezas, las partes suministradas y a no dañar el grupo dispositivos de corte al bajar la máquina del pallet de base.

El embalaje estándar contiene:

- la máquina propiamente dicha;
- el volante;
- el asiento;
- la extensión de la palanca de mando acoplamiento dispositivo de corte;
- la cubierta del tablero de instrumento;
- el tubo de la columna del volante;
- los componentes de la bolsa de recolección;
- la jeringa para la aspiración del aceite del motor;
- un sobre con el manual de instrucciones, los documentos y la dotación de tornillos que también contiene 2 llaves de encendido y un fusible de recambio de 10 Amperios (6,3 A con motor Honda).

NOTA *Para evitar dañar el grupo dispositivos de corte, llevarlo a la máxima altura y prestar la máxima atención al bajar el palé de base.*

Para facilitar el descenso del palé y el desplazamiento de la máquina, llevar la palanca de desbloqueo de la transmisión posterior a la pos. «B» (ver 4.23).

La eliminación de los embalajes debe efectuarse según las disposiciones locales vigentes.

3.2 MONTAJE Y CONEXIÓN BATERÍA (Fig. 3.1)

Quitar la cubierta delantera (1) levantándola por la parte inferior.

Efectuar la conexión de los tres cables rojos (3) al polo positivo (+) y de los tres cables negros (4) al polo negativo (-), utilizando los tornillos suministrados y siguiendo la secuencia indicada. Volver a colocar la cubierta delantera (1) poniendo correctamente las dos lengüetas (2) en las sedes y presionando la parte inferior hasta que se enganchen.

Efectuar la recarga siguiendo las indicaciones del Fabricante de la batería.

IMPORTANTE *¡Para evitar la intervención de la protección de la tarjeta electrónica, evitar absolutamente poner en marcha el motor antes de ejecutar la recarga completa!*

⚠ ¡ATENCIÓN! *Atenerse a las medidas de seguridad suministradas por el Fabricante de la batería para su manipulación y eliminación*

3.3 MONTAJE DEL TABLERO DE INSTRUMENTOS Y DEL VOLANTE (Fig. 3.2)

Colocar la máquina en una superficie plana y alinear las ruedas anteriores. Montar el tubo (3) en la columna (2), teniendo cuidado de que el conector del cable (1) se coloque correctamente en la sede del tubo.

Montar la cubierta del tablero de instrumentos (3) teniendo cuidado de introducir correctamente todos los enganches con resorte en las sedes correspondientes.

Montar el volante (6) en el tubo (3) para que los radios estén dirigidos hacia el asiento.

Montar el volante, fijándolo mediante los tornillos (7) suministrados, en la secuencia indicada. Colocar la cubierta del volante (8) introduciendo los tres enganches de disparo automático en las sedes correspondientes.

3.4 MONTAJE DE LA EXTENSIÓN DE LA PALANCA DE MANDO ACOPLAMIENTO DISPOSITIVO DE CORTE (Fig. 3.3)

Colocar la prolongadora (1) en la palanca (2), orientándola para que los dos granos (3) se dirijan hacia la parte posterior de la máquina, después, apretar a fondo los dos granos (3).

3.5 MONTAJE DE LA COBERTURA MÓVIL

Montar la cobertura móvil siguiendo las instrucciones que se entregan.

3.6 MONTAJE DEL ASIENTO (Fig. 3.4)

Montar el asiento (1) sobre la plancha (2) utilizando los tornillos (3).

3.7 MONTAJE DE LA BOLSA DE RECOLECCIÓN (Fig. 3.45)

En primer lugar montar el bastidor, acoplando la parte superior (1), que comprende la boca a la parte inferior (2) utilizando los tornillos y las tuercas suministrados (3) en la secuencia indicada.

Colocar las planchas angulares (4) y (5) respetando la orientación derecha (R1) e izquierda (L1), y fijarlas en el bastidor por medio de cuatro tornillos autorroscantes (6).

Introducir el bastidor en la envoltura de tela procurando colocarlo correctamente a lo largo del perímetro de base. Enganchar todos los perfiles de plástico en los tubos del bastidor con la ayuda de un destornillador (7).

Introducir la manija (8) en los orificios de la cobertura (9), fijar el conjunto al bastidor mediante los tornillos (10) en la secuencia indicada y completar el montaje con los cuatro tornillos autorroscantes anteriores y posteriores (11).

Por último, aplicar el cabezal de refuerzo (12) por debajo del bastidor, teniendo la parte plana dirigida hacia la tela, utilizando los tornillos y las tuercas suministrados (13) en la secuencia indicada.

3.8 MONTAJE DE LOS BORDES LATERALES DEL GRUPO DISPOSITIVOS DE CORTE (Fig. 3.6)

Montar los dos bordes laterales derecho (1) e izquierdo (2), prestando atención al sentido de montaje y fijarlos con los tornillos (3) y las tuercas (4) suministrados.




4. MANDOS E INSTRUMENTOS DE CONTROL

4.1 VOLANTE DE CONDUCCIÓN (Fig. 4.1 n.1)

Controla la dirección de las ruedas anteriores.

4.2 PALANCA DEL ACELERADOR (Fig. 4.1 n.2)

Regula el número de revoluciones del motor. Las posiciones, indicadas en la placa, corresponden a:

-  «CEBADOR» arranque en frío
-  «LENTO» régimen mínimo del motor
-  «RÁPIDO» régimen máximo del motor

- La posición «CEBADOR» produce un enriquecimiento de la mezcla y se debe utilizar en caso de arranque en frío y sólo por el tiempo

estrictamente necesario.

- Durante el avance elegir una posición intermedia entre «LENTO» y «RÁPIDO».
- Durante el corte de la hierba es oportuno llevar la palanca a «RÁPIDO».





4.3 PALANCA DEL FRENO DE ESTACIONAMIENTO (Fig. 4.1 n.3)

El freno de estacionamiento impide que la máquina se mueva después de haberla estacionado. La palanca presenta dos posiciones que corresponde a:

- «A» = Freno desengranado
- «B» = Freno engranado
- Para engranar el freno de estacionamiento apretar a fondo el pedal (4.11 o 4.21) y llevar la palanca a la posición «B»; al levantar el pie del pedal, éste permanece bajado y bloqueado en tal posición.
- Para desengranar el freno de estacionamiento, apretar el pedal (4.11 o 4.21) y llevar la palanca otra vez a la posición «A».

4.4 CONMUTADOR DE LLAVE (Fig. 4.1 n.4)

Este conmutador de llave tiene tres posiciones que corresponden a:

-  «PARADA» todo apagado;
-  «ENCENDIDO FAROS»;
-  «MARCHA» todos los servicios activados;
-  «ARRANQUE» introduce el motor de arranque.

- Soltando la llave de la posición «ARRANQUE», la misma regresa automáticamente a la posición «MARCHA».
- Después del arranque del motor, el encendido de los faros (si estuvieran previstos) se efectúa llevando la llave en posición «ENCENDIDO FAROS».
- para apagarlos, llevar la llave a «MARCHA»


4.5 INDICADOR LUMINOSO Y DISPOSITIVOS DE SEÑALIZACIÓN (Fig. 4.1 n.5)


Este indicador se enciende cuando la llave (4.4) se encuentra en la posición «MARCHA» y permanece encendido durante el funcionamiento.

- Cuando parpadea significa que no se ha habilitado la puesta en marcha del motor (ver 5.2).
- La señal acústica, con el dispositivo de corte activado, advierte que la bolsa de recolección está llena (ver 5.3.6).

4.6 MANDO DE ENGRANAJE Y FRENO DE LOS DISPOSITIVOS DE CORTE (Fig. 4.1 n.6)

Esta palanca tiene dos posiciones, indicadas por una placa, correspondientes a:

 Posición «**A**» = Dispositivos de corte desactivados

 Posición «**B**» = Dispositivos de corte activados

- Si los dispositivos de corte están activados sin respetar las condiciones de seguridad previstas, el motor se apaga o no se puede arrancar (ver 5.2).
- Desactivando los dispositivos de corte (Pos. «A»), se acciona contemporáneamente un freno que detiene la rotación durante algunos segundos.

4.7 PALANCA DE REGULACIÓN DE LA ALTURA DE CORTE (Fig. 4.1 n.7)

Esta palanca tiene siete posiciones indicadas de «1» a «7» en la relativa placa, que corresponden a alturas de corte comprendidas entre 3 y 8 cm.

Para pasar de una posición a la otra es necesario desplazar lateralmente la palanca y volver a colocarla en una de las siete muescas de parada.

4.8 PEDAL DE HABILITACIÓN CORTE CON MARCHA ATRÁS (Fig.4.1 n.8)

Manteniendo presionado el pedal, es posible retroceder con los dispositivos de corte acoplados, sin provocar la parada del motor.

4.21 PEDAL FRENO (fig. 4.2 n.21)

Este pedal acciona el freno en las ruedas posteriores.

4.22 PALANCA DE REGULACIÓN DE LA VELOCIDAD (Fig. 4.2 n.22)

Esta palanca tiene la función de introducir la tracción a las ruedas y modular la velocidad de la máquina tanto en marcha adelante como en

marcha atrás.

- La velocidad de la máquina en marcha adelante aumenta gradualmente desplazando la palanca en dirección «F»; la marcha atrás se introduce desplazando la palanca en dirección «R».
- El retorno en posición de punto muerto «N» se efectúa automáticamente cuando se acciona el pedal del freno (4.21) o puede ser efectuado manualmente, cuando el pedal no es accionado.

IMPORTANTE *La palanca se bloquea en posición «N» cuando se introduce el freno de estacionamiento (3) y no puede ser desplazada hasta que no se quite el freno y se suelta el pedal.*

4.23 PALANCA DE DESBLOQUEO DE LA TRANSMISIÓN HIDROSTÁTICA (fig. 4.2 n.23)

Esta palanca tiene dos posiciones, indicadas por una placa:

- «**A**» = Transmisión engranada: para todas las condiciones de trabajo, en la marcha y durante el corte;
- «**B**» = Transmisión desengranada: reduce notablemente el esfuerzo requerido para mover la máquina a mano, **con el motor apagado.**

IMPORTANTE *Para evitar que se dañe el grupo de transmisión, esta operación debe ser efectuada solo con el motor parado, con la palanca (4.22) en posición «N».*

5. NORMAS DE USO

5.1 MEDIDAS DE SEGURIDAD

⚠ ¡ATENCIÓN! *Si se prevé un uso principalmente sobre terrenos en pendiente (nunca superiores a 10°) es oportuno montar contrapesos (suministrados por encargo (ver 8.1) debajo del travesaño de las ruedas anteriores, que aumentan la estabilidad anterior y reducen la posibilidad de que la máquina se empine.*

IMPORTANTE *Todas las referencias relativas a las posiciones de los mandos han sido ilustradas en el capítulo 4.*

5.2 CRITERIOS DE INTERVENCIÓN DE LOS DISPOSITIVOS DE SEGURIDAD

Los dispositivos de seguridad intervienen de acuerdo con dos criterios:

- impedir la puesta en marcha del motor si no se respetan todas las condiciones de seguridad;
 - parar el motor si falta sólo una condición de seguridad.
- a) Para poner en marcha el motor, es necesario en todo caso que:
- la transmisión esté en punto muerto;
 - los dispositivos de corte estén desactivados;
 - el operador esté sentado;
- b) El motor se para cuando:
- el operador abandona el asiento de conducción;
 - se levanta la bolsa de recolección sin haber desactivado los dispositivos de corte;
 - se acopla el freno de estacionamiento sin haber desacoplado los dispositivos de corte;
 - se engrana el dispositivo de corte sin haber aplicado la bolsa de recolección;
 - se engrana el freno de estacionamiento sin haber desacoplado el dispositivo de corte.
 - se acciona la palanca de la tracción (ver 4.22) con el freno de estacionamiento acoplado.

5.3 OPERACIONES PRELIMINARES ANTES DE COMENZAR EL TRABAJO

Antes de comenzar a trabajar, es necesario efectuar una serie de controles y operaciones para desempeñar el trabajo en modo provechoso y con la máxima seguridad.

5.3.1 Regulación del asiento (Fig. 5.1)

Para regular la posición del asiento, es necesario aflojar los cuatro tornillos de fijación (1) y es necesario deslizarlo a lo largo de los orificios del soporte.

Al encontrar la posición, apretar a fondo los cuatro tornillos (1).

5.3.2 Presión de los neumáticos (Fig. 5.2)

La correcta presión de los neumáticos es una condición esencial para una perfecta alineación del grupo dispositivos de corte y por lo tanto para obtener un césped cortado uniformemente.

Desenroscar los capuchones de protección y conectar las válvulas a una toma de aire comprimido provista de manómetro y regular la presión a los valores indicados.

5.3.3 Abastecimiento de aceite y gasolina

NOTA El tipo de aceite y gasolina que se deben emplear está indicado en el manual de instrucciones del motor.

Para acceder a la varilla del nivel del aceite, es necesario volcar el asiento y abrir la puerta inferior.

Con el motor parado, controlar el nivel de aceite del motor: según los modos indicados en el manual del motor, debe estar comprendido entre las muescas MIN y MAX de la varilla. (Fig. 5.3)

Llenar de combustible, utilizando un embudo teniendo cuidado de no llenar completamente el depósito. (Fig. 5.4)

⚠ ¡PELIGRO! *El abastecimiento se debe efectuar con el motor apagado en un lugar abierto y bien ventilado. ¡Recordar siempre que los vapores de gasolina son inflamables! NO ACERQUE LLAMAS A LA BOCA DEL DEPOSITO PARA VERIFICAR EL CONTENIDO Y NO FUME DURANTE EL LLENADO.*

IMPORTANTE *Evite verter gasolina sobre las partes de plástico para no dañarlas, en caso de vertido accidental, enjuague en seguida con agua. La garantía no cubre los daños en las partes de plástico de la carrocería o del motor causados por la gasolina.*

5.3.4 Montaje de la protección en la salida (bolsa de recolección)

⚠ ¡ATENCIÓN! *¡No utilice jamás la máquina sin haber montado la protección en la salida!*

Levantar la cobertura móvil (1) y enganchar la bolsa de recolección introduciendo los dos pernos de articulación (2) en las ranuras de los dos soportes (3). (Fig. 5.5)

5.3.5 Control de la seguridad y de la eficiencia de la máquina

1. Comprobar que los dispositivos de seguridad actúen como se indica (ver 5.2).
2. Asegúrese que el freno funcione regularmente.
3. No empiece el corte si los dispositivos de corte vibrasen o si no estuvieran afilados, recuerde que:
 - Un dispositivo de corte mal afilado arranca el césped y causa el amarilleo del prado.
 - Un dispositivo de corte flojo produce vibraciones anómalas y puede ser peligrosa.

⚠ ¡ATENCIÓN! *No use la máquina si no estuviera seguro de su eficiencia y contacte a su Distribuidor inmediatamente para los necesarios controles o reparaciones.*

5.4 USO DE LA MÁQUINA

5.4.1 Arranque

Para poner en marcha el motor (Fig. 5.7):

- abrir el grifo de la gasolina (1) (si estuviera previsto) accesible desde el compartimento de la rueda posterior izquierda;
- accionar la transmisión en punto muerto («N») (ver 4.22);
- desactivando los dispositivos de corte (ver 4.6);
- engranar el freno de estacionamiento en terrenos en pendiente;
- en el caso de arranque el frío, accionar el cebador (ver 4.2);
- en caso de motor ya caliente, es suficiente colocar la palanca entre «LENTO» y «RÁPIDO»;
- poner la llave, girarla hacia la posición «MARCHA» para conectar el circuito eléctrico y luego llevarla a la posición «ARRANQUE» para arrancar el motor;
- soltar la llave después de la puesta en marcha.

Con el motor arrancado, llevar el acelerador a la posición «LENTO».

IMPORTANTE *El cebador debe ser desconectado apenas el motor gire regularmente; su empleo con el motor ya caliente puede ensuciar la bujía y causar un funcionamiento irregular del motor.*

NOTA *En caso de arranque dificultoso, no insista durante mucho tiempo con el motor de arranque para evitar que se descargue la batería y para que el motor no se ahogue. Poner de nuevo la llave en la posición «PARADA», esperar algunos segundos y repetir la operación. Si el problema perdura, consultar el capítulo «7» del presente manual y el manual de instrucciones del motor.*

IMPORTANTE *Tener siempre presente que los dispositivos de seguridad impiden el arranque del motor cuando no se respetan las condiciones de seguridad (ver 5.2). En estos casos, después de restablecer la habilitación al arranque, es necesario llevar nuevamente la llave a la «PARADA» antes de volver a arrancar el motor.*

5.4.2 Marcha hacia adelante y transferencias

Durante los desplazamientos:

- desactivando los dispositivos de corte;
- llevar el grupo dispositivos de corte a la posición de altura máxima (posición «7»);

- llevar el mando del acelerador a una posición intermedia entre «LENTO» y «RÁPIDO»;
- Desengranar el freno de estacionamiento y soltar el pedal del freno (ver 4.21).
Desplazar la palanca de regulación de la velocidad en la dirección «F» y alcanzar la velocidad deseada trabajando oportunamente en la palanca y en el acelerador.

⚠ ¡ATENCIÓN! *La tracción debe ser accionada de acuerdo con los modos descritos (ver 4.22) para evitar que un acoplamiento demasiado brusco pueda causar una empinada y la pérdida de control del medio, especialmente en pendientes.*

5.4.3 Frenado

Reducir antes la velocidad de la máquina, disminuyendo las revoluciones del motor y luego apretar el pedal del freno (ver 4.21) para reducir ulteriormente la velocidad hasta que la máquina se pare.

Presionando el pedal del freno, se acciona al mismo tiempo el retorno de la palanca de regulación de la velocidad en posición «N».

5.4.4 Marcha atrás

IMPORTANTE *La marcha atrás debe efectuarse siempre con la máquina parada.*

IMPORTANTE *Para poder retroceder con los dispositivos de corte acoplados, es necesario presionar y mantener presionado el pedal de habilitación (ver 4.8) para no provocar la parada del motor.*

Después de la parada de la máquina, iniciar la marcha atrás moviendo la palanca de regulación de la velocidad en dirección «R» (ver 4.22).

5.4.5 Corte de la hierba (Fig. 5.8)

Para comenzar el corte:

- llevar el acelerador a la posición «RÁPIDO»;
- llevar el grupo dispositivos de corte a la posición de altura máxima;
- acoplar los dispositivos de corte (ver 4.6), solo en el césped, evitando acoplar los dispositivos de corte en terrenos con fondos de grava o en la hierba demasiado alta;
- iniciar el avance en el césped en modo muy gradual y con especial cuidado, como se describe anteriormente;
- regular la velocidad de avance y la altura de corte (ver 4.7) según las condiciones del césped (altura, densidad y humedad de la hierba).

⚠ ¡ATENCIÓN! *Durante los cortes en terrenos en pendiente es necesario reducir la velocidad de avance para garantizar las condiciones de seguridad (ver 1C 7-8-9 + 5.5).*

En todo caso es necesario disminuir la velocidad cuando se percibe una reducción de revoluciones del motor, y recuerde que no se obtendrá jamás un buen corte del césped si la velocidad de avance es demasiado alta en relación a la cantidad de hierba cortada.

La adecuación de la velocidad a las condiciones del prado se obtiene de manera gradual y progresiva actuando adecuadamente sobre la palanca de regulación de la velocidad.

Desacoplar los dispositivos de corte y llevar el grupo dispositivos de corte a la posición de máxima altura cada vez que sea necesario superar un obstáculo.

5.4.6 Vaciado de la bolsa de recolección (Fig. 5.8)

NOTA *El vaciado de la bolsa de recolección se efectúa exclusivamente con los dispositivos de corte desacoplados, de lo contrario el motor se para.*

No deje que la bolsa de recolección se llene demasiado, para prevenir que se atasque el canal de expulsión.

Una señal acústica indica que se ha llenado la bolsa de recolección; en este punto:

- desacoplar los dispositivos de corte (ver 4.6) y la señal acústica se interrumpirá;
- reducir el régimen del motor;
- poner en punto muerto (N) (ver 4.22) y parar el avance;
- introducir el freno de estacionamiento en las pendientes;
- coger el asa posterior y dar vuelta a la bolsa de recolección para vaciarla.

NOTA *Puede ocurrir que, después de vaciar la bolsa de recolección, la señal acústica se reactive en el momento de la activación de los dispositivos de corte a causa de residuos de hierba que han quedado en el palpador del micro de señalización; en ese caso es suficiente quitar la hierba que ha quedado, o desacoplar y acoplar de nuevo los dispositivos de corte para que se interrumpa la señal.*

5.4.7 Vaciado del canal de expulsión

Un corte de hierba demasiado alta o mojada, junto con una velocidad de avance demasiado

elevada, puede atascar el canal de expulsión.

En caso de atascamiento, es necesario:

- parar el avance, desacoplar los dispositivos de corte y parar el motor;
- quitar la bolsa de recolección;
- sacar la hierba acumulada por la boca de salida del canal.

⚠ ¡ATENCIÓN! *Esta operación se debe efectuar siempre con el motor apagado.*

5.4.8 Fin del corte

Al terminar el corte del césped, desacoplar los dispositivos de corte, reducir el número de revoluciones del motor y efectuar la trayectoria de regreso con el grupo dispositivos de corte en la posición de altura máxima.

5.4.9 Fin del trabajo

Parar la máquina, colocar la palanca del acelerador en la posición «LENTO» y apagar el motor llevando la llave a la posición «PARADA».

Con el motor apagado, cerrar el grifo (1) de la gasolina (si estuviera previsto). (Fig. 5.9)

⚠ ¡ATENCIÓN! *Para prevenir eventuales llamas de retroceso, llevar el acelerador a la posición «LENTO» por 20 segundos antes de apagar el motor.*

IMPORTANTE *Para proteger la carga de la batería, no dejar la llave en posición de «MARCHA» cuando el motor no esté arrancado.*

5.4.10 Limpieza de la máquina

Después de cada uso, limpiar el exterior de la máquina, vaciar la bolsa de recolección y sacudirla para limpiarla de los residuos de hierba y mantillo.

Repasar las partes de plástico de la carrocería con una esponja embebida con agua y detergente, prestando atención a no mojar el motor, los componentes de la instalación eléctrica y la tarjeta electrónica colocada debajo del tablero de instrumentos.

IMPORTANTE *¡No utilizar jamás mangueras a presión o líquidos agresivos para el lavado de la carrocería o del motor!*

⚠ ¡ATENCIÓN! *Es necesario que en la parte superior del grupo dispositivos de corte no se acumulen desechos y residuos de hierba seca, para mantener el nivel óp-*

timo de eficiencia y de seguridad de la máquina.

Después de cada uso, proceder con una cuidadosa limpieza del grupo dispositivos de corte, para eliminar todo residuo de hierba o desechos.

⚠ ¡ATENCIÓN! *Durante la limpieza del grupo dispositivos de corte, llevar gafas protectoras y alejar personas o animales de la zona circunstante.*

- a) El lavado del interior** del grupo de corte y del canal de expulsión se debe efectuar sobre un piso firme, con:
- la bolsa de recolección montada;
 - el operador sentado;
 - llevar el grupo dispositivos de corte a la posición «1»;
 - el motor en marcha;
 - la transmisión en punto muerto;
 - activando los dispositivos de corte.

Conectar un tubo para el agua al empalme correspondiente (1), haciendo fluir el agua. Acoplar el dispositivo de corte y dejarlo girar durante algunos minutos. (Fig. 5.10)

Sacar luego la bolsa de recolección, vaciarla, enjuagarla y colocarla de manera que se seque rápidamente.

- b) Para la limpieza de la parte superior** del grupo dispositivos de corte:
- bajar completamente el grupo dispositivos de corte (posición «1»);
 - soplar con un chorro de aire comprimido para eliminar todo depósito de hierba. (Fig. 5.11)

5.4.11 Almacenamiento e inactividad prolongada

Si se prevé un período prolongado de inactividad (superior a 1 mes), desconectar los cables de la batería y seguir las indicaciones contenidas en el manual de instrucciones del motor.

Vaciar el depósito del carburante desconectando el tubo (1) colocado en la entrada del filtro de la gasolina recogiendo el carburante en un contenedor adecuado. (Fig. 5.12)

Volver a conectar el tubo (1) prestando atención a volver a colocar correctamente la abrazadera. Guardar la máquina en un ambiente seco, lejos de la intemperie y posiblemente cubrirla con una lona (ver 8.5).

IMPORTANTE *La batería debe ser conservada en un lugar fresco y seco. Recargar siempre la batería antes de un largo periodo de inactividad (más de 1 mes) y recargarla de nuevo antes de reanudar la actividad (ver 6.3.3).*

Al reanudar el trabajo, asegurarse que no existan pérdidas de gasolina en los tubos, grifo y el carburador.

5.4.12 Dispositivo de protección de la tarjeta

La ficha electrónica consta de una protección de restauración automática que interrumpe el circuito en caso de anomalías en la instalación eléctrica; la intervención provoca la parada del motor y está señalada por el apagado del indicador luminoso

El circuito se restablece automáticamente después de algunos segundos. Buscar y eliminar las causas de la falla para evitar que se repitan sucesivas interrupciones.

IMPORTANTE *Para evitar la intervención de la protección:*

- no invierta la polaridad de la batería;
- no ponga en funcionamiento la máquina sin la batería, para no causar anomalías en el funcionamiento del regulador de carga;
- prestar atención a no causar cortocircuitos.

5.5 USO DE LA MÁQUINA EN PENDIENTES (Fig. 5.13)

Respetar los límites indicados (**máx 10° - 17%**).

⚠ ¡ATENCIÓN! *En los terrenos en pendiente, es necesario comenzar la marcha hacia delante con especial atención para evitar que la máquina se pueda empinar. Disminuir la velocidad de avance antes de comenzar una pendiente, especialmente en bajada.*

⚠ ¡PELIGRO! *No engranar jamás la marcha atrás para disminuir la velocidad de bajada, ya que podría causar la pérdida de control del medio, especialmente en terrenos resbaladizos.*

Efectuar las bajadas con la palanca de regulación de la velocidad (ver 4.22) en posición «N», (para aprovechar el efecto de frenado de la transmisión hidrostática) y reduciendo de nuevo la velocidad, si fuera necesario, con el uso del freno.

5.6 ALGUNOS CONSEJOS PARA MANTENER UN BONITO CÉSPED

1. Para mantener el prado verde y suave, es necesario que sea cortado regularmente sin traumatizar la hierba. El césped puede estar constituido por hierbas de diferentes tipos. Con cortes frecuentes, crecen normalmente las hierbas que desarrollan muchas raíces y forman un sólido estrato herboso; por el contrario, si los cortes se efectúan con menor frecuencia, se desarrollan principalmente hierbas altas y selváticas (trébol, margaritas, etc).
2. Es aconsejable siempre cortar la hierba con el prado bien seco.
3. Los dispositivos de corte deben estar íntegros y bien afilados para que el corte sea neto, sin desflecados que producen un amarilleo de las puntas.
4. El motor se debe utilizar al régimen máximo para garantizar un corte neto del césped y obtener un buen empuje del césped cortado a través del canal de expulsión.
5. La frecuencia del corte debe ser adecuada al crecimiento del césped, evitando que entre un corte y el otro el césped crezca demasiado.
6. En los periodos más calurosos y secos, es aconsejable mantener la hierba ligeramente más alta para prevenir la aridez del terreno.
7. La altura óptima de la hierba de un césped bien cuidado es de unos 4-5 cm, con un único corte, no es necesario eliminar más de un tercio de la altura total. Si el césped está muy alto es aconsejable realizar el corte en dos pasadas, a distancia de un día; la primera con dispositivos de corte a la altura máxima y eventualmente con ancho de corte reducido, y la segunda a la altura deseada. (Fig. 5.14)
8. El aspecto del prado será mejor si los cortes se efectuarán alternándolos en las dos direcciones. (Fig. 5.15)
9. Si el transportador tiende a atascarse, es aconsejable disminuir la velocidad de avance ya que puede ser excesiva en función de las condiciones del prado; si el problema persiste, son causas probables los dispositivos de corte mal afilados o el perfil de las aletas deformado.
10. Prestar especial atención en los cortes en terrenos con matas o cerca de bordes bajos que podrían dañar el paralelismo y el borde del grupo dispositivos de corte y los dispositivos de corte.

6. MANTENIMIENTO

6.1 MEDIDAS DE SEGURIDAD

⚠ ¡ATENCIÓN! *Es necesario contactar inmediatamente a su Vendedor o a un Centro especializado si observase irregularidades en el funcionamiento.*

- del freno,
- de la activación y parada de los dispositivos de corte,
- de la introducción de la tracción en marcha adelante o marcha atrás.

6.2 ACCESO AL MOTOR (Fig. 6.1)

Dando la vuelta a la cobertura del motor (1), se puede acceder al motor y a los grupos mecánicos colocados debajo de la misma.

Para efectuar dicha operación, es necesario:

- colocar la máquina sobre un suelo plano, llevar el grupo de dispositivos de corte en posición de máxima altura e introducir debajo del borde espesores (2) de unos 65 70 mm, con el objetivo de sujetarlo, durante las operaciones sucesivas;
- poner la palanca de desbloqueo de la transmisión en posición «ACTIVADA» (ver 4.23), pues, para garantizar la necesaria movilidad a la palanca de regulación de la velocidad, es necesario que el freno de estacionamiento esté desactivado;
- quitar la bolsa de recolección;
- abrir la puerta de acceso (4) y aflojar la tuerca (5) de fijación con una llave de 13 mm;
- soltar la palanca (6) de manera que el grupo de dispositivos de corte se apoye a los espesores y mantenerla desplazada lateralmente para que no quede enganchada en ninguna de las muescas de parada, agarrar la base del asiento (7) y volcar hacia atrás la cubierta.

En el momento del cierre:

- controlar que el canal de expulsión (8) esté bien colocado en el soporte (9) y apoyado en la guía derecha;
- poner la palanca (3) en posición «R» y bajar la cubierta (1) a nivel de las palancas (3) y (6);
- introducir en primer lugar la palanca (6) en su alojamiento, sucesivamente la palanca (3) y bajar la cubierta hasta centrar el tornillo de fijación.

⚠ ¡ATENCIÓN! *Una vez bajada la cubierta (1) controlar que:*

- la boca del canal de expulsión (8) entre regularmente en la apertura de descarga posterior (10) y que esté apoyada en el

soporte (11).

Luego:

- apretar a fondo la tuerca de fijación (5);
- llevar la palanca (6) a la posición «7» colocándola en la correspondiente muesca de parada;
- quitar los espesores (2), volver amontar la manija de la palanca (3) y la puerta (4).

6.3 MANTENIMIENTO ORDINARIO

La tabla tiene el objeto de ayudarle a mantener eficiente y segura su máquina. En esta se enumeran las principales intervenciones y la frecuencia prevista para cada uno de estos.

Las casillas de al lado le permiten anotar la fecha o el número de horas de funcionamiento en las cuales la intervención se ha efectuado.

Intervención		Horas	Ejecutada (Fecha u Hora)																
1.	MÁQUINA																		
1.1	Control fijación y afilado de los dispositivos de corte ³⁾	25																	
1.2	Sustitución dispositivos de corte ³⁾	100																	
1.3	Control correa de transmisión ³⁾	25																	
1.4	Sustitución correa de transmisión ^{2) 3)}	-																	
1.5	Control correa mando de los dispositivos de corte ³⁾	25																	
1.6	Sustitución correa mando de los dispositivos de corte ^{2) 3)}	-																	
1.7	Control y registro del freno ³⁾	25																	
1.8	Control y regulación tracción ³⁾	25																	
1.9	Control activación y freno de los dispositivos de corte ³⁾	25																	
1.10	Control de todas las fijaciones	25																	
1.11	Lubricación general ⁴⁾	25																	
2.	MOTOR ¹⁾																		
2.1	Sustitución del aceite motor	...																	
2.2	Control y limpieza del filtro del aire	...																	
2.3	Sustitución del filtro del aire	...																	
2.4	Control filtro gasolina	...																	
2.5	Sustitución del filtro gasolina	...																	
2.6	Control y limpieza contactos bujía	...																	
2.7	Sustitución bujía	...																	

1) Consultar el manual del motor para la lista completa y relativa frecuencia.

2) Contactar a su Vendedor en las primeras señales de mal funcionamiento.

3) Operación que debe ser efectuada por su Vendedor o por un Centro especializado.

4) La lubricación general de todas las articulaciones debería ser ejecutada cada vez que se prevé un largo periodo de inactividad de la máquina.

6.3.1 Motor (Fig. 6.2)

Seguir todas las indicaciones contenidas en el manual de instrucciones del motor.

La descarga del aceite del motor se efectúa mediante la jeringa suministrada, después de haber desenroscado el tapón de llenado (1).

Montar el tubo (2) en la jeringa (3) e introducirlo a fondo en el orificio, después aspirar todo el aceite del motor, teniendo en cuenta que el vaciado completo requiere repetir la operación algunas veces.

6.3.2 Eje posterior

Está formado por un grupo monobloque sellado que no precisa mantenimiento; está provisto de una carga de lubricante permanente que no necesita sustitución o llenado.

6.3.3 Batería (Fig. 6.3)

Es fundamental efectuar un cuidadoso mantenimiento de la batería para garantizar una larga duración de la misma.

La batería de su máquina deberá estar taxativamente cargada:

- antes de utilizar la máquina por primera vez después de haberla adquirido;
- antes de cada prolongado período de inactividad de la máquina;
- antes de la puesta en servicio después de un prolongado periodo de inactividad.

Leer y respetar atentamente el procedimiento de recarga descrito en el manual que se adjunta a la batería. Si no se respeta el procedimiento o no se carga la batería, se podrían producir daños irreparables a los elementos de la batería. Una batería agotada debe ser recargada lo más pronto posible.

IMPORTANTE *La carga de la batería se debe efectuar con un equipo de tensión constante. Otros sistemas de recarga pueden dañar irremediablemente la batería.*

La máquina está dotada de un conector (1) para la recarga, a conectar al correspondiente conector del cargador de batería de mantenimiento suministrado en dotación (si previsto) o disponible bajo pedido (ver 8.2).

IMPORTANTE *Este conector se debe utilizar exclusivamente para la conexión del cargador de batería de mantenimiento previsto por el Fabricante. Para utilizarlo:*

- seguir las indicaciones descritas en las relativas instrucciones de uso;

- seguir las indicaciones descritas en el manual de la batería.

6.3.4 Engrasado (Fig. 6.4)

Cada 100 horas de funcionamiento, engrasar:

- los pernos de la dirección, mediante los dos engrasadores (1);
- la articulación de la palanca de aceleración, mediante el engrasador (2) accesible desde la portezuela colocada en la parte inferior del asiento.

6.4 INTERVENCIONES EN LA MÁQUINA

6.4.1 Alineamiento del grupo de dispositivos de corte (Fig. 6.5)

Una buena regulación del grupo dispositivos de corte es esencial para obtener un prado cortado uniformemente.

En el caso de corte irregular, controlar la presión de los neumáticos.

Si esto no fuera suficiente para obtener un cortado uniforme, es necesario contactar a su Vendedor para la regulación del alineamiento del grupo dispositivos de corte.

6.4.2 Sustitución de las ruedas (Fig. 6.6)

Con la máquina en una superficie plana, colocar unos espesores debajo de un elemento portante del bastidor, por el lado de la rueda a sustituir.

Las ruedas son retenidas por un anillo elástico (1) que se puede extraer utilizando un destornillador.

NOTA *En caso de sustitución de una o ambas ruedas posteriores, asegurarse que eventuales diferencias del diámetro externo no sean mayores de 8-10 mm, en caso contrario, para evitar cortes irregulares, es necesario efectuar la regulación del alineamiento del grupo dispositivos de corte.*

IMPORTANTE *Antes de volver a montar una rueda, engrasar el eje. Volver a colocar cuidadosamente el anillo elástico (1) y la arandela de apoyo lateral (2).*

6.4.3 Reparación o sustitución de los neumáticos

Cada sustitución o reparación de un neumático tras haberlo pinchado debe ser ejecutada por parte de un reencauchador especializado, según los modos previstos por el tipo de cubierta utilizada.

6.4.4 Sustitución de un fusible (Fig. 6.7)

En la máquina están previstos algunos fusibles (1) de diferente capacidad, cuyas funciones y características son las siguientes:

- Fusible de 10 A = de protección de circuitos generales y de potencia de la tarjeta electrónica, cuya intervención provoca la parada de la máquina y el apagado completo del indicador luminoso en el tablero.
- Fusible de 25 A = de protección del circuito de carga, cuya intervención se manifiesta con una progresiva pérdida de la carga de la batería y consiguientes dificultades en el arranque.

Con motor Honda

- Fusible de 10 A = de protección de circuitos generales y de potencia de la tarjeta electrónica, cuya intervención provoca la parada de la máquina y el apagado completo del indicador luminoso en el tablero.
- Fusible de 25 A = de protección del circuito de carga, cuya intervención se manifiesta con una progresiva pérdida de la carga de la batería y consiguientes dificultades en el arranque.
- Fusible de T6,3 A (Retardado) (2) = de protección de circuitos generales y de potencia de la tarjeta electrónica, cuya intervención provoca la parada de la máquina y el apagado completo del indicador luminoso en el tablero.

La capacidad del fusible está indicada en el mismo fusible.

¡IMPORTANTE! *Un fusible quemado debe ser siempre sustituido con uno de igual tipo y carga y jamás con uno de carga diferente.*

6.4.5 Sustitución de la lámpara (si estuviera prevista) (Fig. 6.8)

La lámpara (18W) se coloca a bayoneta sobre el portalámparas, que se extrae girándolo en sentido antihorario con la ayuda de una pinza.

6.4.6 Desmontaje, sustitución y remonta-je de los dispositivos de corte

¡ATENCIÓN! *Llevar siempre guantes de trabajo cuando maneje los dispositivos de corte.*

¡ATENCIÓN! *Sustituir siempre los dispositivos de corte dañados o doblados, ¡no intente nunca arreglarlos! USAR SIEMPRE DISPOSITIVOS DE CORTE ORIGINALES!*

En esta máquina se prevé el uso de dispositivos de corte con el código indicado en la tabla de la página ii.

Dada la evolución del producto, los dispositivos de corte arriba indicado podrán ser sustituidos por otro, con características análogas de intercambiabilidad y seguridad de funcionamiento.

7. GUÍA PARA LA IDENTIFICACIÓN DE LAS ANOMALÍAS

INCONVENIENTE	CAUSA PROBABLE	REMEDIJO
1. Con la llave en «MARCHA», el indicador permanece apagado	Intervención de la protección de la tarjeta electrónica a causa de: <ul style="list-style-type: none"> - batería mal conectada - inversión de la polaridad de la batería - masa insegura - batería completamente agotada - fusible quemado - tarjeta mojada 	Poner la llave en la pos. «PARADA» y buscar las causas de la avería: <ul style="list-style-type: none"> - comprobar las conexiones (ver 3.2) - comprobar las conexiones (ver 3.2) - comprobar las conexiones (ver 3.2) - recargar la batería (ver 6.3.3) - sustituir el fusible (10 A) (ver 6.4.4) - secar con aire tibio
2. Con la llave en «MARCHA», el indicador luminoso parpadea y el motor de arranque no gira	- falta habilitación al arranque	- controlar que se respeten las condiciones de habilitación (ver 5.2.a)
3. Con la llave en «MARCHA», el indicador luminoso se enciende pero el motor de arranque no gira	- batería no suficientemente cargada - fusible de la recarga quemado - mal funcionamiento del relé de arranque	- recargar la batería (ver 6.2.3) - sustituir el fusible (25 A) (ver 6.4.4) - contactar a su Vendedor

INCONVENIENTE	CAUSA PROBABLE	REMEDIO
4. Con la llave en «ARRANQUE», el motor de arranque gira, pero el motor no se pone en marcha	<ul style="list-style-type: none"> - batería no suficientemente cargada - falta flujo de gasolina - encendido defectuoso 	<ul style="list-style-type: none"> - recargar la batería (ver 6.3.3) - comprobar el nivel del tanque (ver 5.3.3) - abrir el grifo (si estuviera previsto) (ver 5.4.1) - comprobar el filtro de la gasolina - comprobar la fijación del capuchón de la bujía - comprobar la limpieza y la correcta distancia entre los electrodos
5. Puesta en marcha dificultosa o funcionamiento irregular del motor	<ul style="list-style-type: none"> - anomalías en el carburador 	<ul style="list-style-type: none"> - limpiar o sustituir el filtro del aire - limpiar la cubeta del carburador - vaciar el tanque e introducir gasolina fresca - controlar y eventualmente cambiar el filtro de la gasolina
6. Disminución del rendimiento del motor durante el corte	<ul style="list-style-type: none"> - velocidad de avance elevada con relación a la altura del corte 	<ul style="list-style-type: none"> - disminuir la velocidad de avance y/o aumentar la altura del corte (ver 5.4.5)
7. El motor se para durante el trabajo y el indicador luminoso parpadea	<p>Intervención de la protección de la tarjeta electrónica a causa de:</p> <ul style="list-style-type: none"> - intervención de los dispositivos de seguridad 	<p>Poner la llave en la pos. «PARADA» y buscar las causas de la falla:</p> <ul style="list-style-type: none"> - controlar que se respeten las condiciones de habilitación (ver 5.2.b)
8. El motor se para y el indicador luminoso se apaga	<p>Intervención de la protección de la tarjeta electrónica a causa de:</p> <ul style="list-style-type: none"> - batería agotada - sobretensión causada por el regulador de carga - batería mal conectada (contactos inseguros) 	<p>Poner la llave en la pos. «PARADA» y buscar las causas de la falla:</p> <ul style="list-style-type: none"> - recargar la batería (ver 6.3.3) - contactar un Centro de Asistencia Autorizado. - comprobar las conexiones de la batería (ver 3.2)
9. El motor se para y el indicador luminoso permanece encendido	<ul style="list-style-type: none"> - anomalías en el motor 	<ul style="list-style-type: none"> - contactar un Centro de Asistencia Autorizado
10. Los dispositivos de corte no se acoplan o no se paran tempestivamente cuando se desacoplan	<ul style="list-style-type: none"> - problemas en el sistema de acoplamiento 	<ul style="list-style-type: none"> - contactar a su Vendedor
11. Corte irregular y recolección insuficiente	<ul style="list-style-type: none"> - grupo dispositivos de corte no paralelo al terreno - ineficiencia de los dispositivos de corte; - velocidad de avance elevada con relación a la altura de la hierba que cortar - velocidad de avance elevada con relación a la altura de la hierba que cortar - atascamiento del canal 	<ul style="list-style-type: none"> - controlar la presión de los neumáticos (ver 5.3.2) - restablecer la alineación del grupo dispositivos de corte con respecto al terreno (ver 6.4.1) - contactar a su Vendedor - disminuir la velocidad de avance y/o aumentar el grupo dispositivos de corte (ver 5.4.5) - esperar que la hierba se seque - sacar la bolsa de recolección y vaciar el canal (ver 5.4.7)
12. Vibración anómala durante el funcionamiento	<ul style="list-style-type: none"> - el grupo dispositivos de corte está lleno de hierba - los dispositivos de corte están desequilibrados o aflojados - fijaciones flojas 	<ul style="list-style-type: none"> - limpiar el grupo dispositivos de corte (ver 5.4.10) - contactar a su Vendedor - comprobar y apretar los tornillos de fijación del motor y del bastidor
13. Frenado incierto o ineficaz	<ul style="list-style-type: none"> - problemas en la correa o en el dispositivo de acoplamiento 	<ul style="list-style-type: none"> - contactar a su Vendedor

INCONVENIENTE	CAUSA PROBABLE	REMEDIO
14. Avance irregular, poca tracción en subida o tendencia de la máquina a empinarse	– problemas en la correa o en el dispositivo de acoplamiento	– contactar a su Vendedor
15. Con el motor en movimiento, accionando el pedal de la tracción la máquina no se desplaza	– la palanca de desbloqueo en posición «B»	– llevarla a la posición «A» (ver 4.23)
16. La máquina empieza a vibrar de manera anómala	– dañada o partes aflojadas	<ul style="list-style-type: none"> – parar la máquina y quitar el cable de la bujía – verificar posibles daños – controlar si hay partes aflojadas y apretarlas – proveer a los controles, sustituciones o reparaciones en un Centro Especializado

Si las anomalías perduran después de haber efectuado las operaciones descritas arriba, contactar a su Distribuidor.

⚠ ¡ATENCIÓN! *No intente jamás efectuar reparaciones laboriosas sin poseer los medios y los conocimientos técnicos necesarios. Toda intervención mal ejecutada comporta automáticamente el vencimiento de la Garantía y el declino de la responsabilidad por parte del Fabricante.*

ANHANG • ANNEXE • ANNEX • ALLEGATO • ANEXO

**Werkstattservice, Ersatzteile und Garantie
EG-KONFORMITÄTSERKLÄRUNG**

•

**Service d'atelier, pièces de rechange et garantie
DECLARATION DE CONFORMITE CEE**

•

**Service, spare parts and guarantee
EC DECLARATION OF CONFORMITY**

•

**Assistenza tecnica d'officina, parti di ricambio e garanzia
DICHIARAZIONE DI CONFORMITÀ CEE**

•

**Servicio, piezas de repuesto y garantía
DECLARACIÓN "CE" DE CONFORMIDAD**

D

Werkstattservice, Ersatzteile und Garantie (nur für Deutschland)

Wartung und Reparaturen

Die Wartung und die Instandsetzung von modernen Geräten sowie sicherheitsrelevanten Baugruppen erfordern eine qualifizierte Fachausbildung und eine mit Spezialwerkzeugen und Testgeräten ausgestattete Werkstatt.

Alle nicht in dieser Betriebsanleitung beschriebenen Arbeiten müssen von einer entsprechenden Fachwerkstatt bzw. Vertragswerkstatt ausgeführt werden.

Der Fachmann verfügt über die erforderliche Ausbildung, Erfahrung und Ausrüstung, Ihnen die jeweils kostengünstigste Lösung zugänglich zu machen und hilft Ihnen mit Rat und Tat weiter.

Bei Reparaturversuchen durch dritte bzw. nicht autorisierte Personen erlischt der Garantieanspruch.

Zuständigkeiten

Nur bei Geräten mit Motoren der Marke Briggs&Stratton, Honda, Tecumseh und Robin Subaru ist für den Motor bzgl. Werkstattservice, Ersatzteile und Garantie der Motorenhersteller bzw. die entsprechende Vertragswerkstatt zuständig. Für das Gerät (ausgenommen der Motor) DOLMAR.

Von dieser Regelung sind Stromerzeuger sowie alle anderen Geräte, die keinen der oben aufgeführten Motoren beinhalten, nicht betroffen. Hier liegt die Zuständigkeit nur bei DOLMAR.

Ersatzteile

Der zuverlässige Dauerbetrieb und die Sicherheit Ihres Gerätes hängt auch von der Qualität der verwendeten Ersatzteile ab. Nur Original-Ersatzteile verwenden.

Nur die Originalteile stammen aus der Produktion des Gerätes und garantieren daher höchstmögliche Qualität in Material, Maßhaltigkeit, Funktion und Sicherheit.

Original Ersatz- und Zubehörteile erhalten Sie bei Ihrem Fachhändler. Er verfügt auch über die notwendigen Ersatzteillisten, um die benötigten Ersatzteilnummern zu ermitteln und wird laufend über Detailverbesserungen und Neuerungen im Ersatzteilangebot informiert.

Bitte beachten Sie auch, dass bei der Verwendung von nicht Original-Teilen eine Garantieleistung nicht möglich ist.

Garantie

DOLMAR garantiert eine einwandfreie Qualität und übernimmt, unbeschadet der gesetzlichen Gewährleistung, im Falle von Material- oder Her-

stellungsfehlern Garantie. Die Garantiezeit beträgt bei ausschließlich privater Nutzung 24 Monate und bei gewerblich / beruflichem Gebrauch oder bei Einsatz im Vermietgeschäft 12 Monate. Die gewährte Garantie hat nur in Deutschland Gültigkeit.

Jegliche Garantiearbeiten werden durch einen DOLMAR-Fachhändler bzw. einer DOLMAR Service-Werkstatt ausgeführt. Hierbei behalten wir uns das Recht auf eine zweimalige Nachbesserung, bei gleichem Fehler, vor. Schlägt eine Nachbesserung fehl oder ist diese unmöglich, kann das Gerät gegen ein gleichwertiges Gerät getauscht werden. Ist auch der Austausch erfolglos oder unmöglich besteht die Möglichkeit der Wandlung. Normaler Verschleiß, natürliche Alterung, unsachgemäße Nutzung sowie Reinigungs-, Pflege- und Einstellarbeiten unterliegen generell nicht der Garantie. Der Garantieanspruch muss durch einen maschinell erstellten Original-Kaufbeleg nachgewiesen werden. Fragen Sie im Zweifelsfall Ihren Verkäufer. Er ist als Verkäufer des Produktes für die Gewährleistung verantwortlich.

Betriebs- und Nutzungsbedingt unterliegen einige Bauteile, auch bei bestimmungsgemäßem Gebrauch, einem normalen Verschleiß und müssen gegebenenfalls rechtzeitig ersetzt werden.

Dazu gehören bei den Geräten folgende Teile:

Elektro-Rasenmäher: Kohlebürsten, Ein-Aus-Schalter, Messer, Messeraufnahme, Keilriemen, Räder, Lager, Riemenscheibe.

Benzin-Rasenmäher: Messer, Messeraufnahme, Messerkupplung, Keilriemen, Räder, Lager, Riemenscheibe, Zündkerze, Luftfilter, Ölfilter, Batterie, Anwerfvorrichtung, Vergasermembranen, Primer, Bowdenzug.

Elektro-Vertikutierer: Kohlebürsten, Ein-Aus-Schalter, Messer, Messeraufnahme, Keilriemen, Räder, Lager, Riemenscheibe.

Benzin-Vertikutierer: Luftfilter, Kraftstofffilter, Zündkerze, Vergasermembranen, Ein-Aus-Schalter, Anwerfvorrichtung, Schwingungsdämpfer, Messer, Messeraufnahme, Keilriemen, Räder, Lager, Riemenscheibe.

Traktor: Luftfilter, Kraftstofffilter, Ölfilter, Zündkerze, Batterie, Bowdenzug, Startvorrichtung, Schwingungsdämpfer, Messer, Messeraufnahme, Keilriemen, Räder, Lager, Riemenscheibe, Glühlampen.

Wir bitten um Ihr Verständnis, dass für folgende Schadensursachen keine Garantie übernommen werden kann:

Nichtbeachtung der Betriebsanleitung. Unterlassung von notwendigen Wartungs- und Reinigungsarbeiten. Schäden auf Grund unsachgemäßer Vergasereinstellung. Offensichtliche Überlastung durch anhaltende Überschreitung

der Leistungsobergrenze. Gewaltanwendung, unsachgemäße Behandlung, Missbrauch oder Unglücksfall. Überhitzungsschaden auf Grund von Verschmutzungen am Ventilatorgehäuse.

Eingriffe nicht sachkundiger Personen oder unsachgemäße Instandsetzungsversuche. Verwendung ungeeigneter Ersatzteile bzw. nicht Original DOLMAR Teile, soweit schadensverursachend. Verwendung ungeeigneter oder überlagerter Betriebsstoffe.

Werkstattservice, Ersatzteile und Garantie (Export)

Wartung und Reparaturen

Die Wartung und die Instandsetzung von modernen Geräten sowie sicherheitsrelevanten Baugruppen erfordern eine qualifizierte Fachausbildung und eine mit Spezialwerkzeugen und Testgeräten ausgestattete Werkstatt.

Alle nicht in dieser Betriebsanleitung beschriebenen Arbeiten müssen von einer entsprechenden Fachwerkstatt bzw. Vertragswerkstatt ausgeführt werden.

Der Fachmann verfügt über die erforderliche Ausbildung, Erfahrung und Ausrüstung, Ihnen die jeweils kostengünstigste Lösung zugänglich zu machen und hilft Ihnen mit Rat und Tat weiter.

Bei Reparaturversuchen durch dritte bzw. nicht autorisierte Personen erlischt der Garantieanspruch.

Zuständigkeiten

Nur bei Geräten mit Motoren der Marke Briggs&Stratton, Honda, Tecumseh und Robin Subaru ist für den Motor bzgl. Werkstattservice, Ersatzteile und Garantie der Motorenhersteller bzw. die entsprechende Vertragswerkstatt zuständig. Für das Gerät (ausgenommen der Motor) DOLMAR.

Von dieser Regelung sind Stromerzeuger sowie alle anderen Geräte, die keinen der oben aufgeführten Motoren beinhalten, nicht betroffen. Hier liegt die Zuständigkeit nur bei DOLMAR.

Ersatzteile

Der zuverlässige Dauerbetrieb und die Sicherheit Ihres Gerätes hängt auch von der Qualität der verwendeten Ersatzteile ab. Nur Original-Ersatzteile verwenden.

Nur die Originalteile stammen aus der Produktion des Gerätes und garantieren daher höchstmögliche Qualität in Material, Maßhaltigkeit, Funktion und Sicherheit.

Original Ersatz- und Zubehörteile erhalten Sie bei Ihrem Fachhändler. Er verfügt auch über die notwendigen Ersatzteillisten, um die benötigten

Ersatzteilnummern zu ermitteln und wird laufend über Detailverbesserungen und Neuerungen im Ersatzteilangebot informiert.

Bitte beachten Sie auch, dass bei der Verwendung von nicht Original-Teilen eine Garantieleistung nicht möglich ist.

Garantie

DOLMAR garantiert eine einwandfreie Qualität und übernimmt die Kosten für eine Nachbesserung durch Auswechseln der schadhaften Teile im Falle von Material- oder Herstellungsfehlern, die innerhalb der Garantiezeit nach dem Verkaufstag auftreten.

Bitte beachten Sie, dass in einigen Ländern spezifische Garantiebedingungen gültig sind. Fragen Sie im Zweifelsfall Ihren Verkäufer.

Er ist als Verkäufer des Produktes für die Garantie verantwortlich.

Wir bitten um Ihr Verständnis, dass für folgende Schadensursachen keine Garantie übernommen werden kann:

- Nichtbeachtung der Betriebsanleitung.
- Unterlassung von notwendigen Wartungs- und Reinigungsarbeiten.
- Schäden auf Grund unsachgemäßer Vergasereinstellung
- Verschleiß durch normale Abnutzung.
- Offensichtliche Überlastung durch anhaltende Überschreitung der Leistungsobergrenze.
- Gewaltanwendung, unsachgemäße Behandlung, Mißbrauch oder Unglücksfall.
- Überhitzungsschaden auf Grund von Verschmutzungen am Ventilatorgehäuse.
- Eingriffe nicht sachkundiger Personen oder unsachgemäße Instandsetzungsversuche.
- Verwendung ungeeigneter Ersatzteile bzw. nicht Original DOLMAR Teile, soweit schadensverursachend.
- Verwendung ungeeigneter oder überlagerter Betriebsstoffe.
- Schäden, die auf Einsatzbedingungen aus dem Vermietgeschäft zurückzuführen sind.

Reinigungs-, Pflege- und Einstellarbeiten werden nicht als Garantieleistung anerkannt. Jegliche Garantiearbeiten sind von einem DOLMAR Fachhändler auszuführen.

Service d'atelier, pièces de rechange et garantie

Maintenance et réparations

La maintenance et l'entretien d'appareils modernes et de composants importants pour la sécurité exigent une formation professionnelle ainsi qu'un atelier équipé d'outils spéciaux et d'appareils d'essai.

Tous les travaux non décrits dans ce mode d'emploi doivent être exécutés par un atelier spécialisé en conséquence ou un atelier agréé.

Le spécialiste dispose de la formation, de l'expérience et des équipements nécessaires pour vous apporter chaque fois la solution économique la plus avantageuse et vous apporte une aide d'assistance en pratique et en conseil.

La garantie s'annule en cas de tentatives de réparation effectuées par des tiers ou des personnes autorisées.

Compétences

Uniquement pour les appareils équipés de moteurs de la marque Briggs&Stratton, Honda, Tecumseh et Robin Subaru, le constructeur de moteur ou l'atelier agréé est compétent pour le moteur en ce qui concerne le service de dépannage, les pièces de rechange et la garantie. Pour l'appareil (à l'exception du moteur), c'est DOLMAR.

Ce règlement ne concerne pas les groupes électrogènes et tous les autres appareils non équipés des moteurs indiqués cidessus. La compétence est ici uniquement détenue par DOLMAR.

Pièces de rechange

Le fonctionnement permanent fiable et la sécurité de votre appareil dépend aussi de la qualité des pièces de rechange utilisées.

N'utilisez que des pièces de rechange d'origine. Seules les pièces d'origine proviennent de la chaîne de production de l'appareil et vous assurent donc la qualité optimale du matériau, du respect des dimensions et du fonctionnement et une sécurité irréprochables.

Les pièces accessoires et de rechange d'origine vous sont proposées par votre vendeur spécialisé. Il dispose des listes de pièces de rechange nécessaires pour déterminer le numéro de la pièce de rechange nécessaire, et vous informera à fur et à mesure des améliorations de détail et des nouveautés dans l'offre des pièces de rechange. Notez également qu'une garantie ne sera pas offerte en cas d'utilisation de pièces non d'origine.

Garantie

DOLMAR garantit une qualité irréprochable et supporte les frais pour une amélioration par remplacement des pièces défectueuses dans le cas de défauts de matériel ou de fabrication qui se présentent dans le délai de garantie après le jour de vente. Veuillez noter que dans certains pays, il existe des conditions de garantie spécifiques. Adressez vous, en cas de doute, à votre vendeur. En tant que vendeur du produit, il doit vous assurer la garantie.

- Non respect de la instructions d'emploi
- Non exécution des travaux de maintenance et réparations nécessaires
- Détériorations par suite d'un réglage non conforme du carburateur
- Usure normale
- Surcharge manifeste par dépassement permanent de la limite supérieure de la puissance
- Forçage, traitement non conforme, emploi non autorisé ou cas d'accidents
- Détériorations de surchauffe causées par des encrassements du carter du ventilateur.
- Interventions de personnes non compétentes ou essais de réparations non conformes
- Utilisation de pièces de rechange non appropriées resp. de pièces non d'origine DOLMAR, dans la mesure où elles sont sources de détériorations
- Utilisation de produits de fonctionnement inadaptés ou superposés
- Détériorations provenant de conditions d'utilisation du magasin de location.

Les travaux de nettoyage, d'entretien et de réglage ne sont pas reconnus comme prestations de garantie. Tout travail au titre de la garantie est à effectuer par le vendeur spécialiste DOLMAR.

Service, spare parts and guarantee

Maintenance and repair

The maintenance and repair of modern machines, as well as all safety devices, require qualified technical training and a special workshop equipped with special tools and testing devices.

All work not described in this Instruction Manual may be done only by a properly qualified workshop or authorised service centre.

The DOLMAR service centres have all the necessary equipment and skilled and experienced personnel, who can work out cost-effective solutions and advise you in all matters.

Repair attempts by third parties or unauthorized persons will void all warranty claims.

Responsibility

On tools with engines by Briggs&Stratton, Honda, Tecumseh or Robin Subaru, the engine manufacturer or their authorised service centre is responsible for the engine only. DOLMAR is responsible for the rest of the tool (excluding the engine).

This does not apply to electrical generators and all other tools or equipment not containing engines of the above brands. Only DOLMAR is responsible for these tools and equipment.

Spare parts

Reliable long-term operation, as well as the safety of your machine, depend among other things on the quality of the spare parts used.

Use only original DOLMAR parts.

Only original spare parts and accessories guarantee the highest quality in material, dimensions, function and safety.

Original spare parts and accessories can be obtained from your local dealer. He will also have the spare part lists to determine the required spare part numbers, and will be constantly informed about the latest improvements and spare part innovations.

Please note that the use of non-original parts renders the warranty void.

Guarantee

DOLMAR guarantees the highest quality and will therefore reimburse all costs for repair by replacement of damaged parts resulting from material or production faults occurring within the guarantee period after purchase. Please note that in some countries particular guarantee conditions may exist. If you have any questions, please contact your salesman, who is responsible for the guarantee of the product.

Please note that we cannot accept any responsibility for damage caused by:

- Disregard of the instruction manual.
- Non-performance of the required maintenance and cleaning.
- Incorrect carburetor adjustment.
- Normal wear and tear.
- Obvious overloading due to permanent exceeding of the upper performance limits.
- Use of force, improper use, misuse or accidents.
- Damage from overheating due to dirt on the fan housing.
- Work on the machine by unskilled persons or inappropriate repairs.
- Use of unsuitable spare parts or parts which are not original DOLMAR parts, insofar as they have caused the damage.
- Use of unsuitable or old oil.
- Damage related to conditions arising from lease or rent contracts.

Cleaning, servicing and adjustment work is not covered by the guarantee. All repairs covered by the guarantee must be performed by a DOLMAR service centre.

Assistenza tecnica d'officina, parti di ricambio e garanzia

Manutenzione e riparazioni

La manutenzione e la riparazione di apparecchi moderni e di aggregati costruttivi di fondamentale importanza per la sicurezza richiedono una formazione specialistica, oltre ad utensili particolari e dispositivi di controllo specifici.

Tutti gli interventi non riportati nelle presenti istruzioni d'uso devono essere eseguiti da un'officina specializzata o da un'officina autorizzata.

Il tecnico specializzato è stato addestrato in modo appropriato e dispone di esperienza ed attrezzatura necessarie per potervi offrire buone soluzioni a prezzi economici. Lo stesso tecnico potrà esservi anche di aiuto con buoni consigli.

Il diritto alla rivendicazione della garanzia decade in caso di tentativi di riparazione eseguiti da terzi o da persone non autorizzate.

Competenze

Solo per apparecchi di marca Briggs&Stratton, Honda, Tecumseh e Robin Subaru, le prestazioni di officina, i pezzi di ricambio e la garanzia sono di competenza del produttore del motore o della relativa officina autorizzata. Per l'apparecchio è responsabile DOLMAR (motore escluso).

Non sono interessati da tale regolamentazione generatori di corrente e tutti gli altri apparecchi che non assemblano nessuno dei motori sopra indicati. In tal caso la responsabilità è unicamente di competenza della DOLMAR.

Pezzi di ricambio

Il funzionamento continuativo affidabile e la sicurezza del vostro apparecchio dipendono anche dalla qualità dei pezzi di ricambio impiegati. Impiegate esclusivamente pezzi di ricambio originali. Solo i pezzi di ricambio vengono prodotti dal fabbricante stesso dell'apparecchio e garantiscono la miglior possibile qualità di materiale, l'esattezza dimensionale ed il perfetto funzionamento e sicurezza.

Potrete rifornirvi di pezzi di ricambio ed accessori originali presso il vostro negoziante specializzato. Questi dispone pure delle necessarie liste dei pezzi di ricambio, dalle quali si ricavano i numeri dei pezzi di ricambio. Egli viene tenuto sempre al corrente dei miglioramenti e di tutte le novità nell'ambito dell'offerta di pezzi di ricambio.

Va inoltre ricordato che se si utilizzano componenti non originali decade la garanzia.

Garanzia

La DOLMAR garantisce una qualità ineccepibile e si assume i costi per interventi di ripasso con sostituzione di pezzi difettosi nel caso di difetti di materiale o di produzione constatati entro il periodo di garanzia dalla data di acquisto. Vi preghiamo di tener conto del fatto che in alcuni paesi vigono speciali condizioni di garanzia. Per chiarimenti in merito rivolgetevi al vostro rivenditore. Nella sua qualità di rivenditore del prodotto egli si assume la garanzia per il prodotto stesso.

Vi preghiamo di voler comprendere che in seguito alle seguenti cause di danni non può venir assunta nessuna garanzia:

- Non vengono rispettate le istruzioni d'impiego.
- Vengono trascurati i necessari interventi di manutenzione e pulizia.
- Danni insorti in seguito ad una regolazione del carburatore non effettuata a regola d'arte.
- Logorio dovuto a normale usura.
- Chiaro caso di sovraccarico con permanente violazione del limite superiore di capacità di prestazione.
- Uso di violenza, maneggiamento non a regola d'arte, uso improprio e accidente.
- Danni derivanti da surriscaldamento in seguito a deposito di sporco sulla scatola del ventilatore.
- Interventi di persone non appositamente addestrate o riparazioni non eseguite a regola d'arte.
- Impiego di pezzi di ricambio non appropriati o pezzi di ricambio non originali DOLMAR, quando tali pezzi provocano danni.
- Impiego di combustibili impropri o deteriorati da giacenza prolungata.
- Danni che si ricollegano alle condizioni di impiego dal contratto di noleggio.

Gli interventi di pulizia, cura e regolazioni non vengono considerati quali lavori da eseguire nell'ambito dei diritti di garanzia. Ogni intervento di garanzia deve venir fatto da un negoziante specializzato approvato dalla DOLMAR.

E

Servicio, piezas de repuesto y garantía

Mantenimiento y reparaciones

El mantenimiento y la reparación de aparatos modernos así como los módulos o grupos constructivos relevantes para la seguridad, requieren una formación especializada calificada así como talleres equipados con herramientas especiales y aparatos de prueba y ensayos.

Todos los trabajos no indicados en estas instrucciones de servicio deberán ser realizados por el taller especializado o bien taller de concesionario correspondiente.

El especialista dispone de la formación, experiencia y equipamiento necesario para facilitarle la solución más económica respectivamente así como para ayudarles en cualquier consulta y ofrecerle los consejos oportunos.

En caso de intentos de reparación por terceros o por personas no autorizadas, perderá el derecho a la garantía.

Competencias

Sólo los aparatos dotados de motores de las marcas Briggs&Stratton, Honda, Tecumseh y Robin Subaru es responsable del motor o bien servicio de asistencia técnica, repuestos y garantía, el fabricante del motor o bien el taller del concesionario correspondiente DOLMAR (excepto el motor).

Esta norma no afecta a los grupos electrógenos así como demás aparatos que no contengan ninguno de las marcas de motores anteriormente indicadas, aquí la competencia la tiene sólo DOLMAR.

Piezas de repuesto

La seguridad funcional en el servicio continuo y la seguridad de aparatos modernos dependen entre otras cosas de la calidad de las piezas de repuesto. Usar sólo piezas de repuesto de origen.

Estas piezas son producidas especialmente para su tipo de aparatos modernos y por eso aseguran una óptima calidad del material, de la exactitud dimensional, del funcionamiento y de la seguridad.

Piezas de repuesto de origen DOLMAR se pueden comprar al comerciante especializado. Tiene las listas de piezas de repuesto con los números de pedido requeridos y está siempre al tanto mejora de innovaciones en la oferta de piezas de repuesto.

Por favor téngalo en cuenta también al utilizar piezas no originales ya que podría perderse el derecho a la garantía.

Garantía

DOLMAR garantiza una calidad perfecta y paga para retoques, es decir para el cambio de piezas defectuosas por razón de defectos del material o de fabricación que ocurren dentro del plazo de garantía después del

día de compra. Prestar atención a que en algunos países las condiciones de garantía sean diferentes. En caso de duda dirigirse a su vendedor. Es responsable para la garantía del producto.

Esperamos que Vd. tenga comprensión para que en los casos siguientes la garantía deje de aplicarse. Estos son daños por:

- No observación de las instrucciones de manejo.
- Omisión de trabajos de mantenimiento y limpieza necesarios.
- Ajuste inadecuado del carburador.
- Desgaste normal.
- Sobrecarga evidente por sobrepaso permanente de la potencia máxima.
- Uso de fuerza, tratamiento inadecuado, uso impropio o accidente.
- Avería por recalentamiento debido a ensuciamientos en la caja del ventilador.
- Reparaciones por personas no experimentadas o reparaciones inadecuadas.
- Uso de piezas de repuesto inadecuadas o de piezas no de origen DOLMAR, si han provocado el daño.
- Uso de combustibles inadecuados o viejos.
- Daños provocados por las condiciones de aplicación del alquilamiento profesional.

Trabajos de limpieza, mantenimiento y ajuste no son incluidos en la garantía. Dejar realizar todos los trabajos que afectan la garantía por un comerciante especializado de DOLMAR.

DOLMAR



EG-Konformitätserklärung

(Maschinenrichtlinie 2006/42/EG, Anhang II, Teil A)

1. **Die Gesellschaft:** Makita Europe N.V., Jan-Baptist Vinkstraat 2, 3070 Kortenberg, Belgium

2. **Erklärt auf eigene Verantwortung, dass die Maschine:** Aufsitzmäher / Rasenschnitt

a) Typ / Basismodell **RM-72.13 H**

b) Handelsmodell

c) Baujahr

d) Seriennummer

e) Motor **Verbrennungsmotor**

3. Den Anforderungen der folgenden Richtlinien entspricht:

- MD: 2006/42/EC
 - f) Zertifizierungsstelle: /
 - g) EG-Baumusterprüfung: /
- OND: 2000/14/EC, ANNEX VI - 2005/88/EC
 - f) Zertifizierungsstelle: N°0197-TÜV Rheinland LGA Products GmbH
Tillystrasse 2, 90431 Nürnberg – Deutschland
- EMCD: 2004/108/EC (← 19.04.2016)
- EMCD: 2014/30/EU (20.04.2016 →)

4. Bezugnahme auf die harmonisierten Normen:

EN ISO 5395-1:2013
EN ISO 5395-3:2013
EN ISO 14982:2009

i) Gemessener Schalleistungspegel	99	dB(A)
j) Garantierter Schalleistungspegel	100	dB(A)
k) Schnittbreite	71	cm

q) Zur Verfassung der technischen Unterlagen
befugte Person:

Makita Europe N.V.
Jan-Baptist Vinkstraat 2, 3070 Kortenberg, Belgium

r) Kortenberg, Belgium 23.03.2016



Yasushi Fukaya
Direktor - Makita Europe N.V.

FR	EN	IT
<p>Declaración de Conformidad CE (Directiva Máquinas 2006/42/CE, Anexo II, parte A)</p> <p>1. La Empresa</p> <p>2. Declara bajo su propia responsabilidad que la máquina: Cortadora de pasto con conductor sentado/ Corte hierba</p> <p>a) Tipo / Modelo Base</p> <p>b) Modelo comercial</p> <p>c) Año de fabricación</p> <p>d) Matricula</p> <p>e) Motor: motor de explosión</p> <p>3. Cumple con las especificaciones de las directivas:</p> <p>f) Ente certificador</p> <p>g) Examen CE del Tipo</p> <p>4. Referencia a las Normas armonizadas</p> <p>i) Nivel de potencia sonora medido</p> <p>i) Nivel de potencia sonora garantizado</p> <p>k) Amplitud de corte</p> <p>q) Persona autorizada a realizar el Manual Técnico:</p> <p>r) Lugar y Fecha</p>	<p>EC Declaration of Conformity (Machinery Directive 2006/42/EC, Annex II, part A)</p> <p>1. The Company</p> <p>2. Declares under its own responsibility that the machine: ride-on lawnmower with seated operator/ Grass cutting</p> <p>a) Type / Base Model</p> <p>b) Commercial model</p> <p>c) Year of manufacture</p> <p>d) Serial number</p> <p>e) Motor: petrol</p> <p>3. Conforms to directive specifications:</p> <p>f) Notified body</p> <p>g) EC type - examination</p> <p>4. Reference to harmonised Standards</p> <p>i) Sound power level measured</p> <p>i) Sound power level guaranteed</p> <p>k) Range of cut</p> <p>q) Person authorised to create the Technical Folder:</p> <p>r) Place and Date</p>	<p>Dichiarazione di conformità (Direttiva Macchine 2006/42/CE, Allegato II, parte A)</p> <p>1. La Società</p> <p>2. Dichiara sotto la propria responsabilità, che la macchina: Tosaerba con conducente a bordo seduto / taglio erba</p> <p>a) Tipo / Modello Base</p> <p>b) Modello commerciale</p> <p>c) Anno di costruzione</p> <p>d) Matricola</p> <p>e) Motore: a scoppio</p> <p>3. È conforme alle specifiche delle direttive:</p> <p>f) Ente Certificatore</p> <p>g) Esame CE del tipo</p> <p>4. Riferimento alle Norme armonizzate</p> <p>i) Livello di potenza sonora misurato</p> <p>j) Livello di potenza sonora garantito</p> <p>k) Ampiezza di taglio</p> <p>q) Persona autorizzata a costituire il FascicoloTecnico:</p> <p>r) Luogo e data</p>

To find your local distributor,
please visit www.dolmar.com

Makita Europe N.V.,
Jan-Baptist Vinkstraat 2, 3070 Kortenberg, Belgium

Makita Corporation Anjo, Aichi, Japan

<http://www.dolmar.com>

DOLMAR



- Kann ohne Vorankündigung geändert werden
- Sujet à des modifications sans aucun préavis
- Subject to modifications without notice
- Soggetto a modifiche senza preavviso
- Sujeto a modificaciones sin previo aviso

Form: 995 703 687 (2016-03 D, F, GB, I, E)