

Montageanleitung für Führungswagen (Seite 2-5)

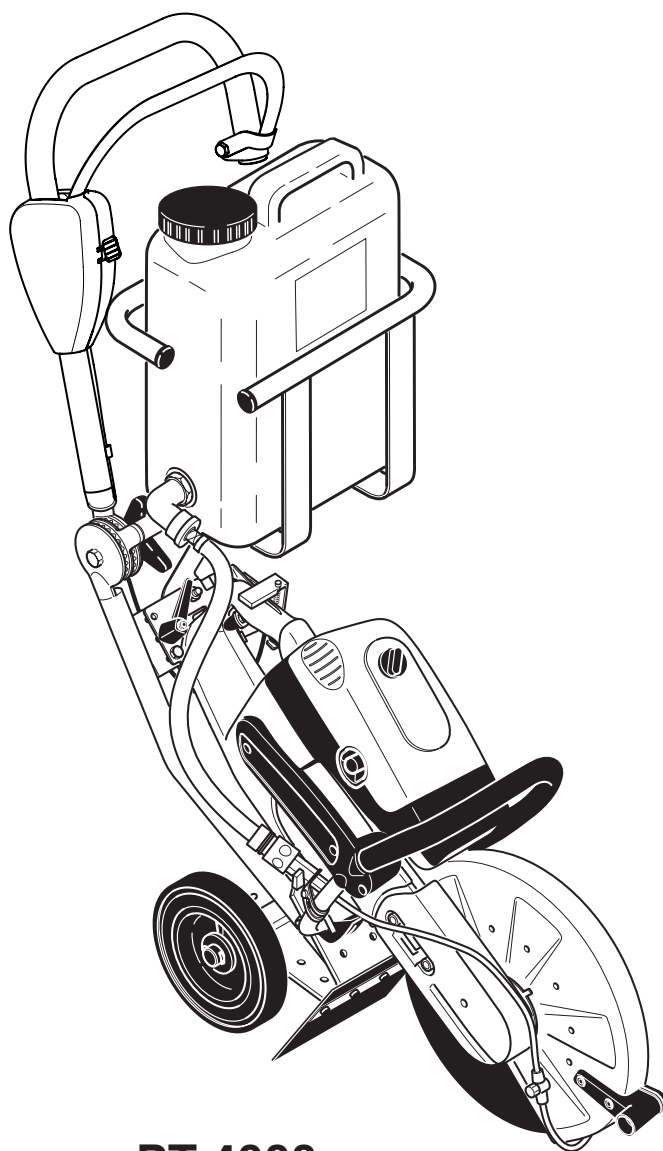
Assembly instructions for guide trolley (Page 6-9)

Instructions de montage du chariot de guidage (Page 10-13)

Instrucciones de montaje del carro guía (Página 14-17)

Montageaanwijzing voor geleiwagen (Bladzijde 18-21)

Istruzioni per il montaggio del carrello di guida (Pagina 22-25)



PT-4000

www.dolmar.com

DOLMAR

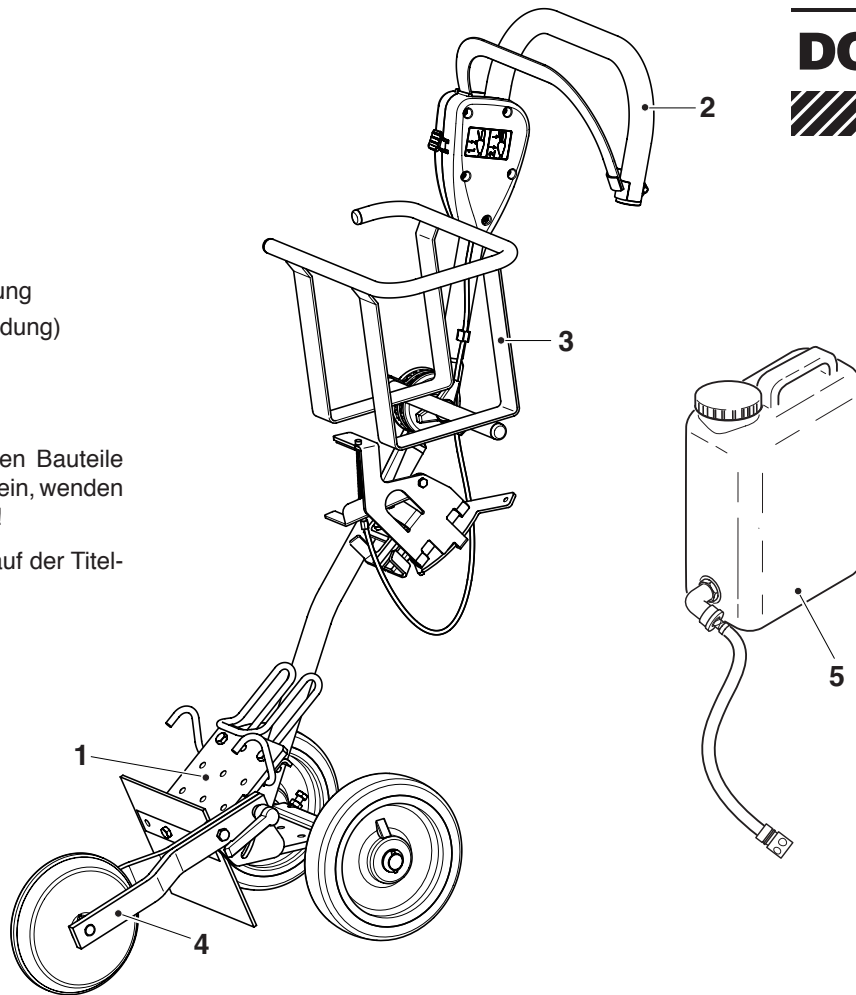


Lieferumfang

1. Wagen mit Rädern
2. Griffrohr mit Totmannschalter
3. Tankhalter
4. Schnittiefenbegrenzer
5. Wassertank mit Anschlussleitung
6. Montageanleitung (ohne Abbildung)

Sollte eines der hier aufgeführten Bauteile nicht im Lieferumfang enthalten sein, wenden Sie sich bitte an Ihren Verkäufer!

Der abgebildete Trennschleifer auf der Titelseite ist nicht im Lieferumfang.



Bei den folgenden Montagearbeiten unbedingt Schutzhandschuhe tragen!

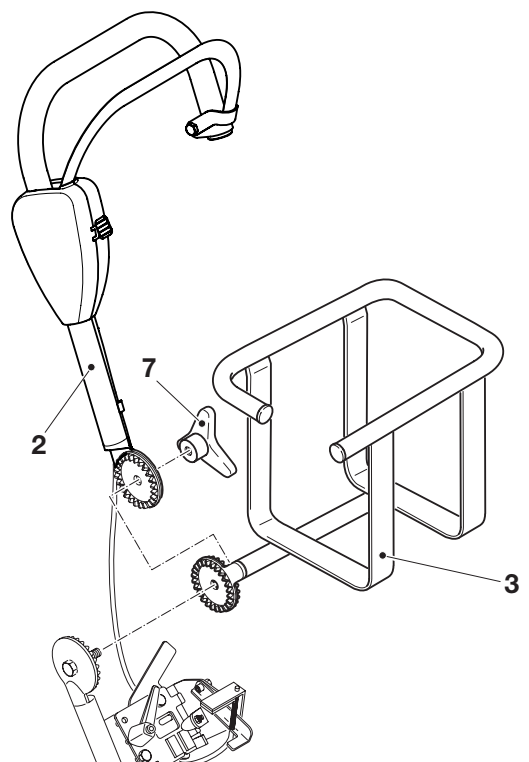


Montage

Tankhalter und Griffrohr montieren

- Tankhalter (3) und Griffrohr (2) mit Sterngriff (7) montieren (siehe Bild).
- Tankhalter (3) so ausrichten, dass der Wassertank beim Arbeiten mit dem Führungswagen gerade steht.

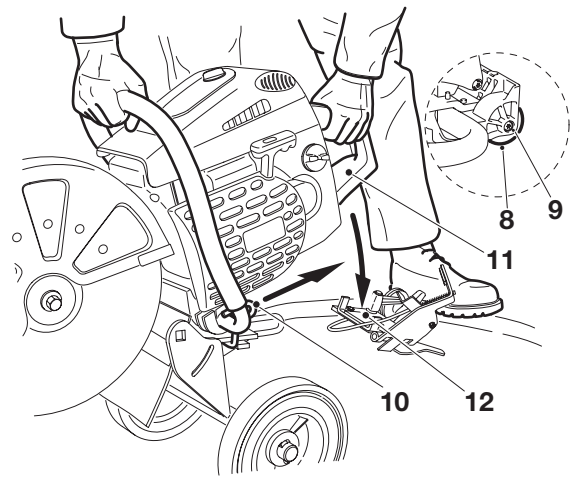
Hinweis: Griffrohr je nach Körpergröße nach der Montage des Trennschleifers auf Arbeitshöhe einstellen.



Trennschleifer montieren

Hinweis: Die beiden Rollen (8) am Standfuß sind vor der Montage des Trennschleifers zu entfernen. Hierzu jeweils die Schraube (9) herausdrehen und die Rolle abnehmen. Auf die Buchse in der Rolle achten! Teile sorgfältig aufbewahren.

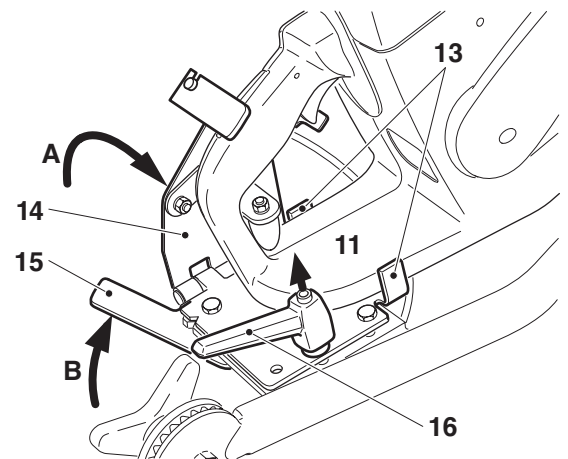
- Führungswagen mit dem Griffrohr auf den Boden setzen.
- Mit einem Fuß fest auf das Griffrohr treten.
- Trennschleifer wie im Bild gezeigt festhalten und am Klemmbügel (10) auf beiden Seiten einhaken und bis zum Anschlag nach hinten ziehen, dabei den Handschutz (11) zum Aufnahmeblech (12) schwenken.



- Handschutz (11) des Trennschleifers zwischen die beiden Aufnahmen (13) auf das Aufnahmeblech drücken.
- Sicherheits-Sperrtaste am Trennschleifer hineindrücken (siehe entsprechende Betriebsanleitung des Trennschleifers).
- Feststellbügel (14) herumklappen (A) und mit dem Exzenterblech (15) sichern (B).
- Exzenterblech mit dem Schnellspannhebel (16) verriegeln.

Hinweis: Der Schnellspannhebel (16) kann durch Ziehen in Pfeilrichtung und anschließendem Drehen in gewünschte Position gebracht werden.

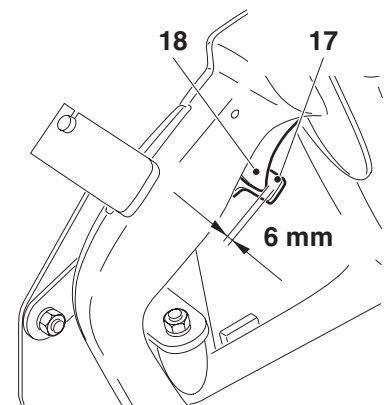
Durch Ziehen am Schnellspannhebel wird die Schraubwirkung aufgehoben. Es kann durch „Nachfassen“ des Hebels gespannt werden.



Gasbetätigung einstellen

Die Gasbetätigung über den Bowdenzug ist ab Werk voreingestellt. Sollte der Abstand zwischen dem Gashebel des Trennschleifers (18) und der Gasbetätigung (17) keinen Zwischenraum (Leerweg) von ca. 6 mm haben, dann wie folgt vorgehen:

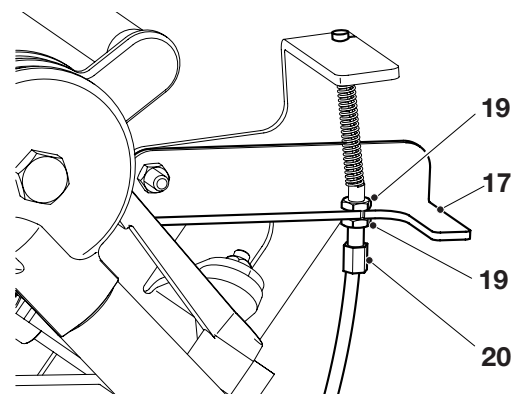
- Beide Muttern (19) lösen und den Bowdenzug (20) in die entsprechende Richtung drehen.
- Nach erfolgter Einstellung des Abstandes die beiden Muttern (19) wieder anziehen.



Achtung:

Den Abstand der Gasbetätigung zum Gashebel am Trennschleifer unbedingt einhalten, damit nach dem Starten des Trennschleifers die Trennscheibe nicht ungewollt anläuft.

Vor jeder Inbetriebnahme kontrollieren!



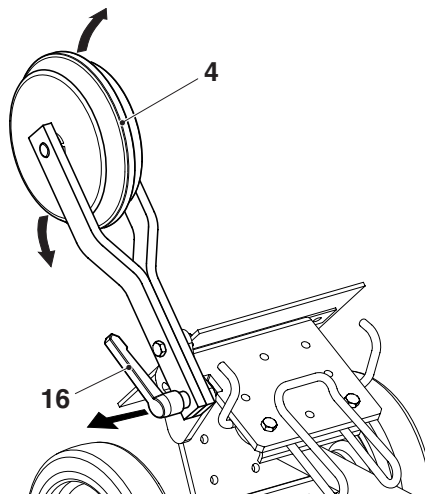
Schnitttiefenbegrenzer einstellen

Durch das Schwenken des Rades (4) in die entsprechende Richtung, wird die benötigte Schnitttiefe eingestellt.

- Hierzu nur den Schnellspannhebel (16) lösen und nach der Einstellung wieder festziehen.

Hinweis: Der Schnellspannhebel (16) kann durch Ziehen in Pfeilrichtung und anschließendem Drehen in gewünschte Position gebracht werden.

Durch Ziehen am Schnellspannhebel wird die Schraubwirkung aufgehoben. Es kann durch „Nachfassen“ des Hebels gespannt werden.

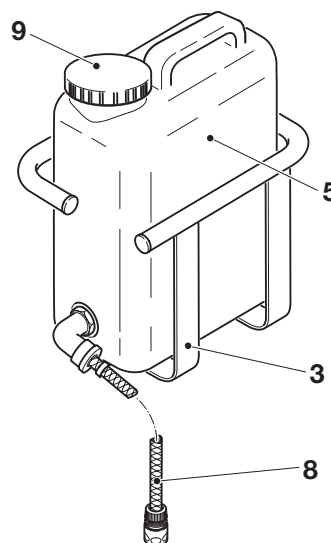


Wassertank montieren

- Wassertank (5) in den Tankhalter (3) stellen.
- Anschlussschlauch (8) wird nach der Montage des Trennschleifers seitlich am Trennschleifer vorbeigeführt und auf das Kupplungsteil des Wassersets aufgesteckt.

Wasser auffüllen

- Vor dem Befüllen des Wassertanks Anschlussschlauch (8) vom Kupplungsteil des Wassersets am Trennschleifer trennen.
- Wassertank aus Tankhalter nehmen, Deckel (9) abschrauben und den Wassertank mit sauberem Wasser füllen. Verunreinigungen dürfen nicht in den Tank gelangen, da die Berieselungsdüsen verstopfen können.



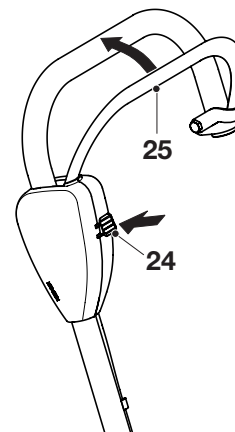
Inbetriebnahme

- Trennschleifer gemäß Betriebsanleitung starten.
- Taste (24) eindrücken und danach Bügel (25) in Pfeilrichtung an das Griffrohr bringen.

Achtung: Der Trennschleifer läuft sofort an!

Hinweis: Der Trennschleiferwagen ist mit einem Totmannschalter ausgestattet. Wird der Bügel (25) völlig losgelassen, geht der Trennschleifer sofort in Leerlauf.

Wird die Taste (24) nicht eingedrückt, kann der Bügel (25) zwar betätigt werden, aber der Trennschleifer bleibt im Leerlauf. Erst wenn der Bügel (25) losgelassen wird, Taste (24) wieder betätigt wird, kann über den Bügel (25) erneut Gas gegeben werden. Die Reihenfolge (24, 25) immer einhalten!



Einstellarbeiten

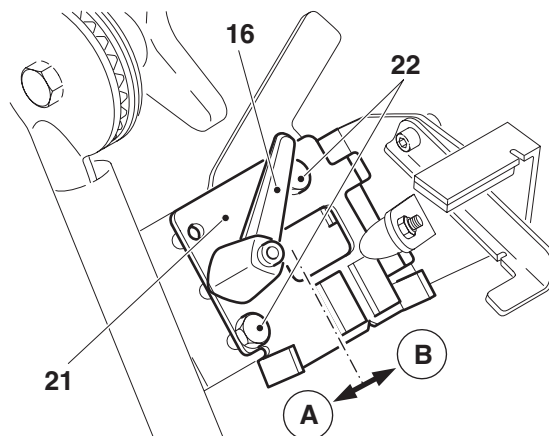
Gerade Schnittführung einstellen

Zieht der Führungswagen beim Schneiden mit dem Trennschleifer aus der geraden Schnittmarkierung nach links oder rechts, kann eine Korrektur durch das Verschieben des Aufnahmeblechs (21) bewirkt werden.

- Muttern an den Schrauben (22) lösen.
- Schnellspannhebel (16) lösen.

Ein Verschieben des Aufnahmeblechs (21) in Richtung A bewirkt eine **Schnittkorrektur nach links**.

Ein Verschieben des Aufnahmeblechs (21) in Richtung B bewirkt eine **Schnittkorrektur nach rechts**.

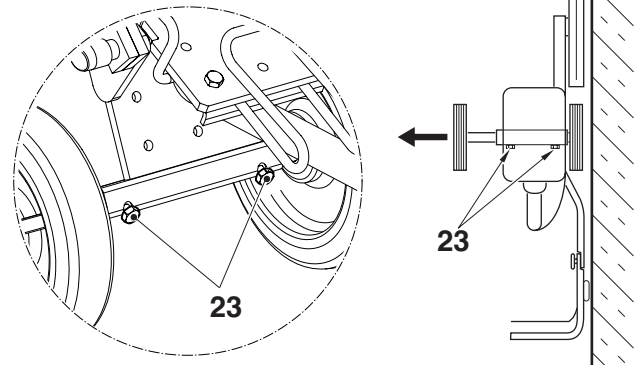


Räder verstellen

Der Radstand am Führungswagen lässt sich je nach Bedarf einstellen. Um Schnitte sehr dicht an Hindernissen (z. B. Bordsteinen, Mauern, Wänden u. s. w.) ausführen zu können, Trennschleifer mit der Trennvorrichtung in Außenposition (siehe Betriebsanweisung des Trennschleifers) auf den Führungswagen montieren.

- Schrauben (23) der Achsbefestigung lösen und Radachse ganz nach links in Pfeilrichtung drücken.
- Schrauben (23) fest anziehen.

schematische Darstellung
(Ansicht von oben)



Wartung und Reinigung

Alle Schraubverbindungen wöchentlich auf Zustand und festen Sitz kontrollieren. Verschmutzungen mit weicher Bürste oder feuchten Lappen entfernen.

ACHTUNG: Wenn Druckluft zur Reinigung verwendet wird, stets Schutzbrille tragen um Augenverletzungen zu vermeiden!



Ersatzteile

Der zuverlässige Dauerbetrieb und die Sicherheit Ihres Gerätes hängt auch von der Qualität der verwendeten Ersatzteile ab. Nur Original DOLMAR-Ersatzteile verwenden.

Nur die Originalteile stammen aus der Produktion des Gerätes und garantieren daher höchstmögliche Qualität in Material, Maßhaltigkeit, Funktion und Sicherheit.

Original Ersatz- und Zubehörteile erhalten Sie bei Ihrem Fachhändler. Er verfügt auch über die notwendigen Ersatzteillisten, um die benötigten Ersatzteilnummern zu ermitteln und wird laufend über Detailverbesserungen und Neuerungen im Ersatzteilangebot informiert. Den nächsten Fachhändler finden Sie unter www.dolmar.com

Bitte beachten Sie auch, dass bei der Verwendung von nicht Original DOLMAR Teilen eine Garantieleistung durch DOLMAR nicht möglich ist.

Garantie

DOLMAR garantiert eine einwandfreie Qualität und übernimmt, unbeschadet der gesetzlichen Gewährleistung, im Falle von Material- oder Herstellungsfehlern Garantie. Die Garantiezeit beträgt bei ausschließlich privater Nutzung 24 Monate und bei gewerblich / beruflichem Gebrauch oder bei Einsatz im Vermietgeschäft 12 Monate. Die gewährte Garantie hat nur in Deutschland Gültigkeit.

Jegliche Garantiearbeiten werden durch einen DOLMAR-Fachhändler bzw. einer DOLMAR Service-Werkstatt ausgeführt. Hierbei behalten wir uns das Recht auf eine zweimalige Nachbesserung, bei gleichem Fehler, vor. Schlägt eine Nachbesserung fehl oder ist diese unmöglich, kann das Gerät gegen ein gleichwertiges Gerät getauscht werden. Ist auch der Austausch erfolglos oder unmöglich besteht die Möglichkeit der Wandlung.

Normaler Verschleiß, natürliche Alterung, unsachgemäße Nutzung sowie Reinigungs-, Pflege- und Einstellarbeiten unterliegen generell nicht der Garantie. Der Garantieanspruch muss durch einen maschinell erstellten Original-Kaufbeleg nachgewiesen werden.

Fragen Sie im Zweifelsfall Ihren Verkäufer. Er ist als Verkäufer des Produktes für die Gewährleistung verantwortlich.

Betriebs- und Nutzungsbedingt unterliegen einige Bauteile, auch bei bestimmungsgemäßem Gebrauch, einem normalen Verschleiß und müssen gegebenenfalls rechtzeitig ersetzt werden.

Dazu gehören bei einem Führungswagen: Räder, Bowdenzug.

Wir bitten um Ihr Verständnis, dass für folgende Schadensursachen keine Garantie übernommen werden kann:

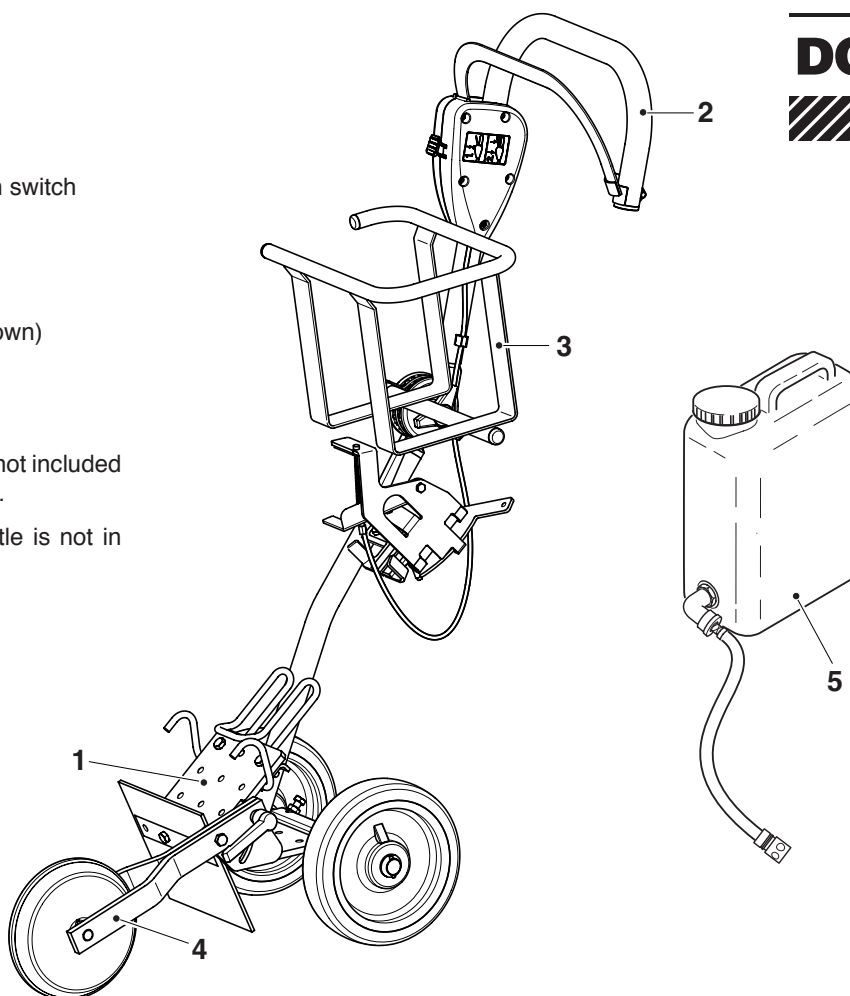
- Nichtbeachtung der Montageanleitung.
- Gewaltanwendung, unsachgemäße Behandlung, Missbrauch oder Unglücksfall.
- Eingriffe nicht sachkundiger Personen oder unsachgemäße Instandsetzungsversuche.
- Verwendung ungeeigneter Ersatzteile bzw. nicht Original DOLMAR Teile, soweit schadensverursachend.
- Schadensursache durch nicht rechtzeitiges Nachziehen äußerer Schraubverbindungen.

Included

1. Trolley with wheels
2. Tubular handle with dead-man switch
3. Tank support
4. Cutting depth limiter
5. Water tank with supply line
6. Assembly instructions (not shown)

If one of the parts shown here is not included with delivery, consult your dealer.

The Power Cut shown on the title is not in the scope of delivery.



Do not perform the following assembly work without wearing protective gloves!

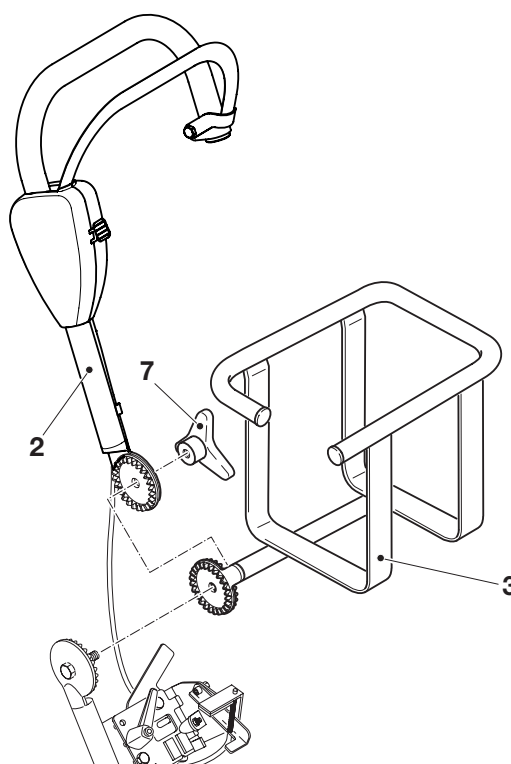


Assembly

Mounting tank support and tubular handle

- Attach the tank support (3) and tubular handle (2) with the star grip (7) (see image).
- Position the tank support (3) such that the water tank is upright when working with the trolley.

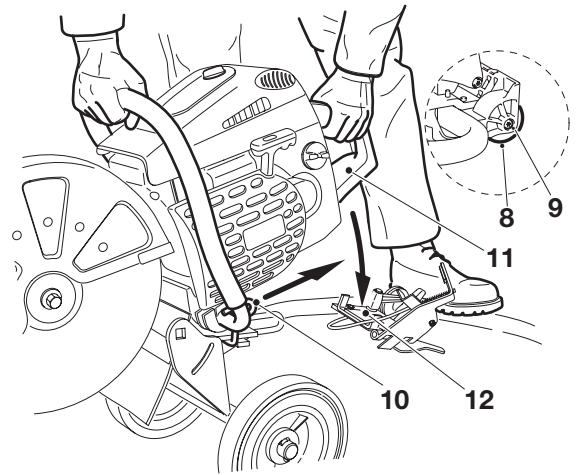
Note: You can set the handle height as desired for comfortable working after assembling the Power Cut.



Mounting the Power Cut

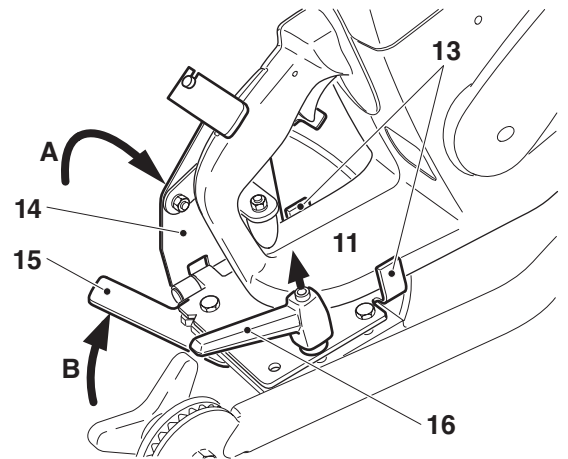
Note: The two small wheels (8) mounted on the base need to be removed before the Power Cut can be installed. Unscrew and remove the bolts (9) and then remove the wheels. Please note that the wheels contain bushings! Ensure that all components are carefully stored.

- Place the guide trolley with the control shaft onto the floor.
- Place one foot firmly on the control shaft.
- Hold the Power Cut firmly as shown in the illustration. Hook it in the clamps (10) on both sides and pull firmly back as far as it will go, while swinging the handguard (11) towards the support plate (12).



- Press the handguard (11) onto the mounting plate between the two retainers (13).
- Depress the safety lock button on the Power Cut (see Power Cut operating manual).
- Fold the locking clamp (14) over (A) and secure it (B) with the eccentric piece (15).
- Block the eccentric piece with the quick action lever (16).

Note: The quick action lever (16) can be brought into the desired position by pulling it the direction of the arrow and then turning. Pulling the quick action lever releases the screw. It can be tightened again by "returning" the lever.



Adjusting the gas lever action

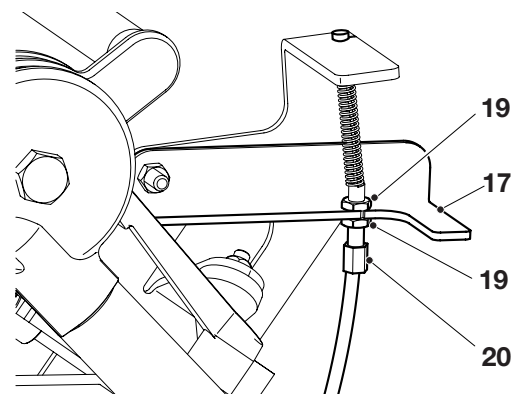
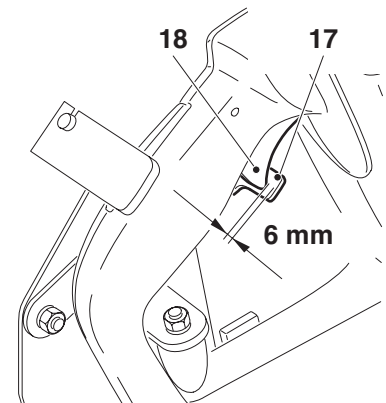
The gas lever and Bowden cable is preset at the factory. If the gap between the Power Cut gas lever (18) and the gas actuator (17) is less than about 6 mm, proceed as follows:

- Loosen the two nuts (19) and turn the Bowden cable (20) in the appropriate direction.
- Following adjustment, retighten the nuts (19).

Important:

Make sure that there is this amount of gap between the gas actuator and the gas lever on the Power Cut. Otherwise, the cutting disc can turn in an uncontrolled manner when the Power Cut is turned on.

Check this gap before each starting!



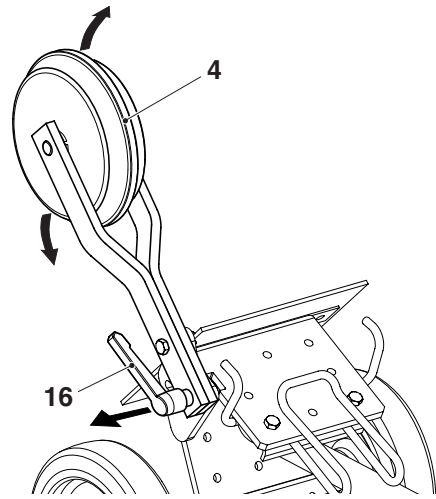
Adjusting the cut depth limiter

Swinging the wheel (4) in the desired direction to adjust the cutting depth

- To do this, loosen the quick action lever (16) and retighten after adjustment.

Note: The quick action lever (16) can be brought into the desired position by pulling it the direction of the arrow and then turning.

Pulling the quick action lever releases the screw. It can be tightened again by "returning" the lever.

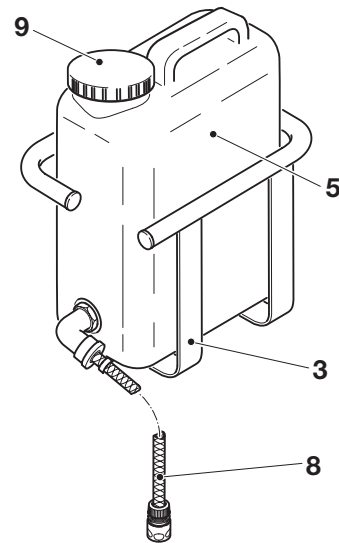


Mounting watertank

- Put the water tank (5) in the tank holder (3).
- When the Power Cut is assembled the hose (8) will go along the side of the Power Cut and attach to the water set coupling.

Filling the watertank

- Before filling the water tank, detach the hose (8) from the water set coupling and take the water tank out of the tank holder, unscrew cap (9) and fill with clean water. Do not allow dirt to get into the tank, as it could block the sprinkler nozzles.



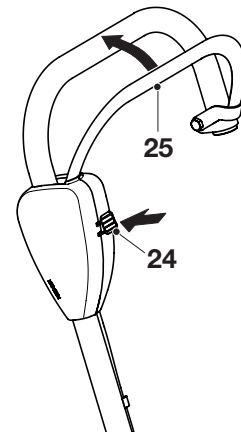
Starting

- Start the Power Cut as described in the operating manual.
- Press the button (24) and then move the bar (25) to the handle in the direction shown by the arrow.

Caution: The Power Cut will start immediately!

Note: The Power Cut trolley has a dead-man switch. If the bar (25) is released all the way, the Power Cut will go to idle immediately.

If the button (24) is not pressed, it is still possible to move the bar (25) but the Power Cut will only run in idle. To resume operation it is necessary to release the bar (25), press the button again (24) and then pull the bar (25) back to accelerate again. Always perform these actions in this sequence (24, 25)!



Adjustments

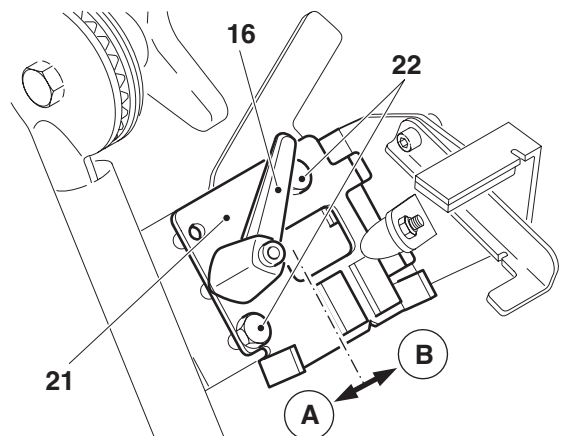
Adjusting the cutting line

If the guide trolley pulls to the left or right of the straight cutting line when you are cutting with the power cut, this can be corrected by pushing aside the support plate (21).

- Loosen the nuts on the screws (22).
- Loosen the quick-action lever (16).

Pushing the support plate (21) in the direction **A** corrects cutting to the left.

Pushing the support plate (21) in the direction **B** corrects cutting to the right.



Adjusting the wheels

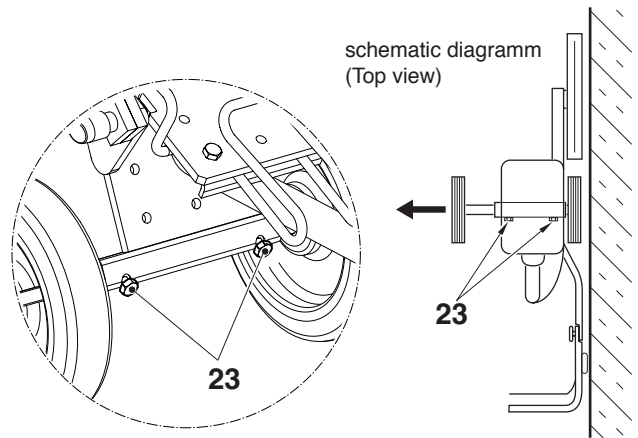
The wheel spacing on the guide trolley may be adjusted if necessary. To be able to cut very closely to obstacles (e.g. kerbstones, masonry, walls, etc.), mount the power cut with the cutting device in the outer position (see operating instructions for the power cut) on the guide trolley.

- Loose screws (23) of the axle fixing and push wheel axle right over to the left.
- Tighten screws (23) firmly.

Maintenance and cleaning

Check all screws and bolts weekly for condition and tightness. Remove dirt with a brush or damp cloth.

CAUTION: To prevent eye injury, always wear eye protection when cleaning the guide trolley with compressed air!



Spare parts

Reliable long-term operation, as well as the safety of your chain saw, depend among other things on the quality of the spare parts used. Use only original DOLMAR parts.

Only original spare parts and accessories guarantee the highest quality in material, dimensions, functioning and safety.

Original spare parts and accessories can be obtained from your local dealer. He will also have the spare part lists to determine the required spare part numbers, and will be constantly informed about the latest improvements and spare part innovations. To find your local distributor, please visit www.dolmar.com

Please bear in mind that if parts other than original DOLMAR spare parts are used, this will automatically invalidate the DOLMAR product guarantee.

Guarantee

DOLMAR guarantees the highest quality and will therefore reimburse all costs for repair by replacement of damaged parts resulting from material or production faults occurring within the guarantee period after purchase. Please note that in some countries particular guarantee conditions may exist. If you have any questions, please contact your salesman, who is responsible for the guarantee of the product.

Please note that we cannot accept any responsibility for damage caused by:

- Disregard of the assembly instructions.
- Use of force, improper use, misuse or accidents.
- Normal wear and tear.
- Work on the guide trolley by unskilled persons or inappropriate repairs.
- Use of unsuitable spare parts or parts which are not original DOLMAR parts, insofar as they have caused the damage.
- Damage related to conditions arising from lease or rent contracts.
- Damages caused by disregarding loose outer bolted connections.

Cleaning, servicing and adjustment work is not covered by the guarantee. All repairs covered by the guarantee must be performed by a DOLMAR service centre.

Fourniture

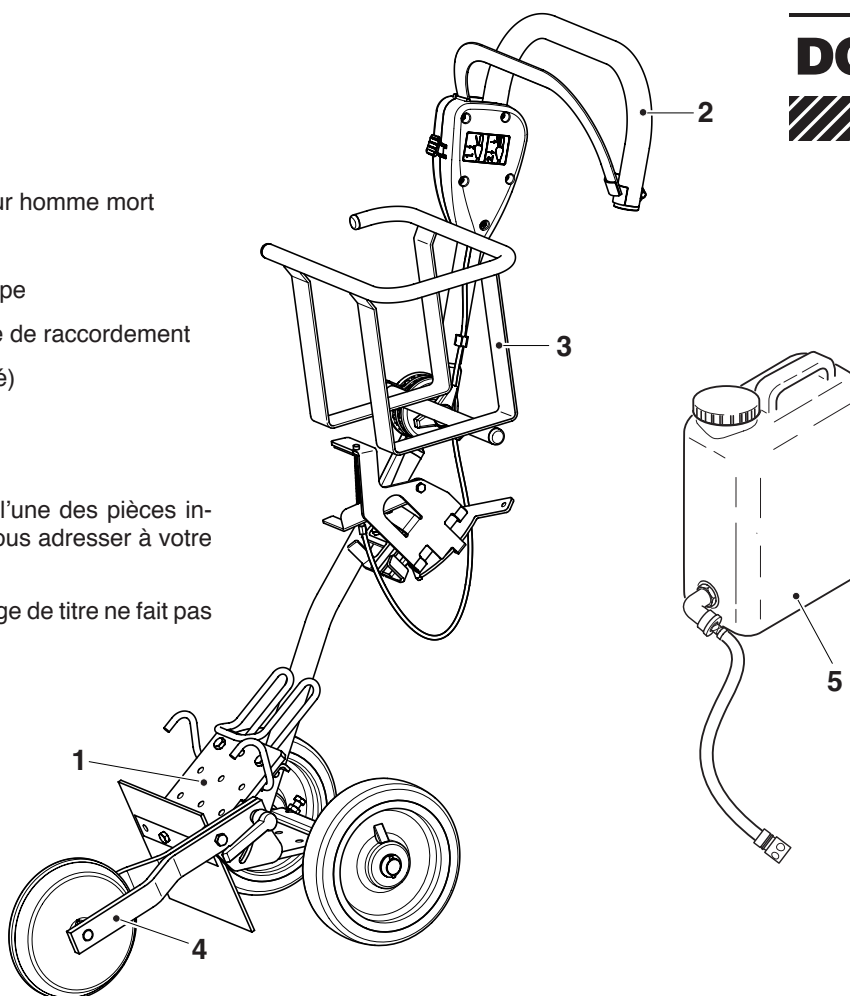
DOLMAR



1. Chariot avec roues
2. Tube-poignée avec interrupteur homme mort
3. Porte-réservoir
4. Limiteur de profondeur de coupe
5. Réservoir à eau avec conduite de raccordement
6. Guide de montage (non illustré)

Si vous constatez l'absence de l'une des pièces indiquées ci-dessus, n'hésitez à vous adresser à votre revendeur!

La découpeuse figurant sur la page de titre ne fait pas partie de la livraison.



Il est impératif de porter des gants de protection pour effectuer les opérations de montage suivantes !

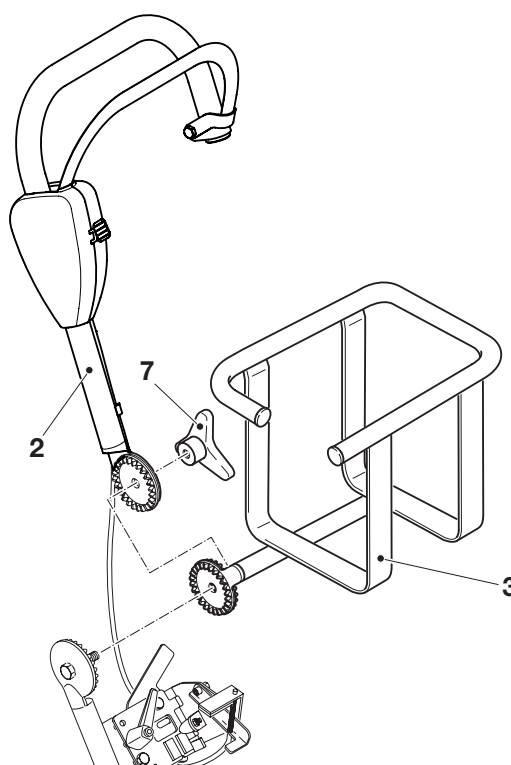


Montage

Monter le porte-réservoir et le tube-poignée

- Monter le porte-réservoir (3) et le tube-poignée (2) avec la poignée-étoile (7) (cf. Figure).
- Orienter le porte-réservoir (3) de façon à ce que le réservoir à essence soit droit en utilisant le chariot de guidage.

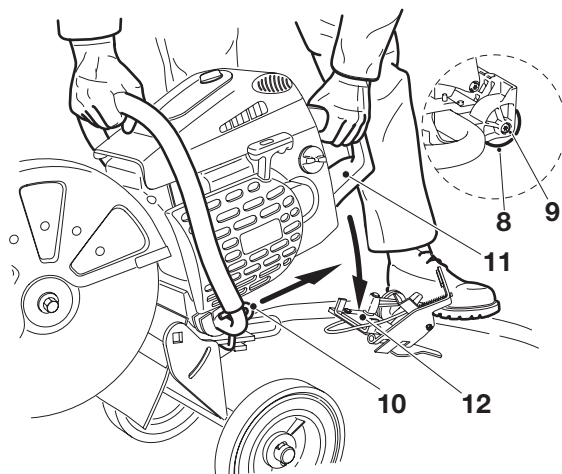
Note: Régler le tube-poignée sur la hauteur de travail en fonction de la taille corporelle une fois la découpeuse montée.



Montage de la découpeuse

Note: Les deux roulettes (8) fixées sur le support doivent être enlevées avant le montage de la découpeuse. Pour ce faire, ôter les vis (9) et enlever les roulettes. Attention au manchon présent dans la roulette ! Veuillez conserver précieusement ces pièces.

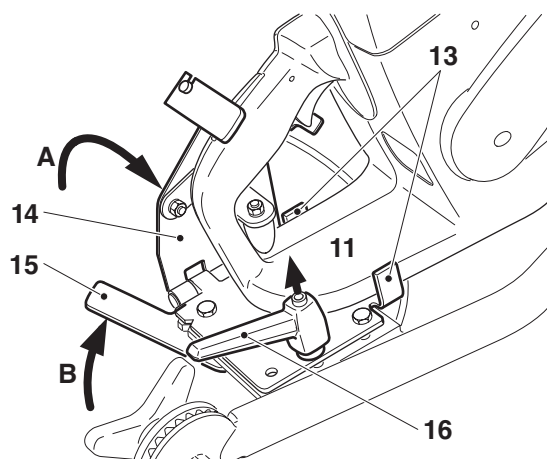
- Coucher le chariot de guidage en faisant reposer le tube-poignée sur le sol.
- Placer un pied sur le tube-poignée.
- Maintenir la découpeuse comme indiqué sur la Figure et l'accrocher des deux côtés à l'étrier de serrage (10) et la tirer avec force vers l'arrière jusqu'au bout, en basculant le protège-main (11) vers la tôle de réception (12).



- Pousser le protège-main (11) de la découpeuse sur la tôle de réception en l'engageant entre les deux supports (13).
- Enfoncer la touche de verrouillage de sécurité de la découpeuse (cf. manuel d'emploi correspondant de la découpeuse).
- Renverser l'étrier de blocage (14) (A) et le fixer avec la tôle excentrique (15) (B).
- Bloquer la tôle excentrique avec le levier à serrage rapide (16).

Note: Le levier à serrage (16) rapide peut être amené à la position voulue en le tirant dans le sens de la flèche et en le tournant ensuite.

L'effet de serrage est supprimé en tirant sur le levier à serrage rapide. Le serrage peut être effectué en « retouchant » le levier.



Régler la commande d'accélération

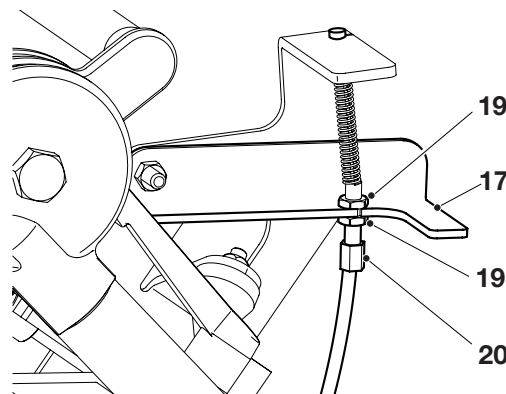
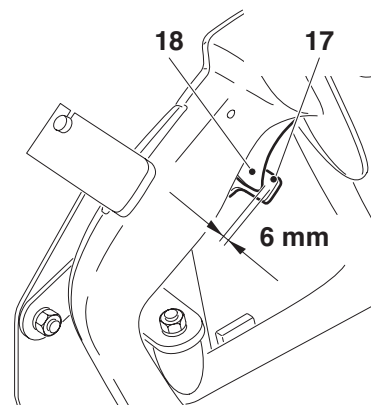
La commande d'accélération par câble Bowden est pré-réglée en usine. Si la distance entre le levier d'accélération de la découpeuse (18) et la commande d'accélération (17) est inférieure à 6 mm, procéder de la façon suivante :

- Desserrer les deux écrous (19) et faire tourner le câble Bowden (20) dans le sens voulu.
- Une fois la distance réglée, resserrer les deux écrous (19).

Attention:

Respecter la distance entre la commande d'accélération et le levier d'accélération sur la découpeuse pour éviter que la meule démarre involontairement après le démarrage de la découpeuse.

Contrôler avant toute mise en service!



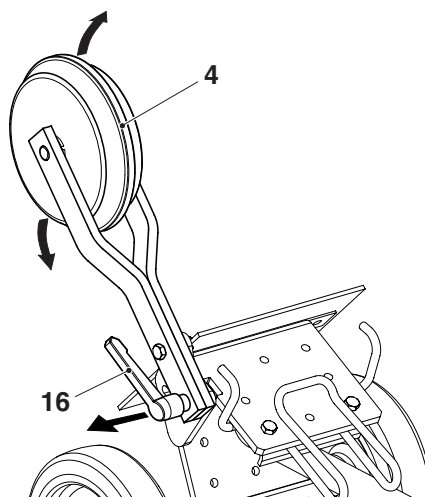
Régler le limiteur de profondeur de coupe

On règle la profondeur de coupe nécessaire en faisant pivoter la roue (4) dans le sens correspondant.

- Il suffit pour cela de desserrer le levier à serrage rapide (16) et de le resserrer après avoir procédé au réglage.

Note: Le levier à serrage (16) rapide peut être amené à la position voulue en le tirant dans le sens de la flèche et en le tournant ensuite.

L'effet de serrage est supprimé en tirant sur le levier à serrage rapide. Le serrage peut être effectué en « retouchant » le levier.

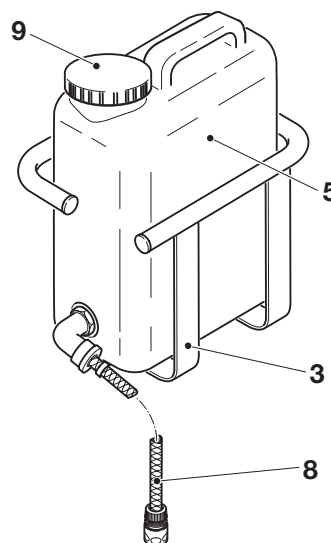


Monter le réservoir d'eau

- Poser le réservoir d'eau (5) dans le porte-réservoir (3).
- Après avoir monté la découpeuse, faire longer le tuyau de branchement (8) le long de la découpeuse et l'emboîter sur le raccord du kit de prise d'eau.

Faire le plein d'eau

- Avant de remplir le réservoir d'eau, enlever le tuyau de branchement (8) du raccord du kit de prise d'eau situé sur la découpeuse.
- Sortir le réservoir à eau du porte-réservoir. Dévisser le couvercle (9) et remplir le réservoir d'eau propre. Ne pas laisser de saletés pénétrer dans le réservoir, les buses d'écoulement pourraient se boucher.



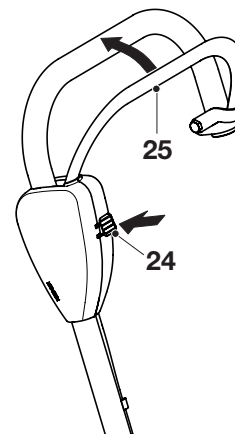
Mise en service

- Démarrer la découpeuse comme indiqué dans le manuel d'emploi.
- Enfoncer la touche (24) puis rabattre l'étrier (25) dans le sens de la flèche contre le tube-poignée.

Attention : la découpeuse démarre immédiatement !

Remarque : Le chariot de la découpeuse est muni d'un interrupteur homme mort. Dès que l'étrier (25) est relâché, la découpeuse passe immédiatement au point mort.

Si vous n'enfoncez pas la touche (24), vous pouvez certes manœuvrer l'étrier (25), mais la découpeuse reste au point mort. Vous ne pouvez à nouveau accélérer avec l'étrier (25) qu'après avoir relâché l'étrier (25) et à nouveau actionné la touche (24). Toujours respecter l'ordre (24, 25) !



Opérations de réglage

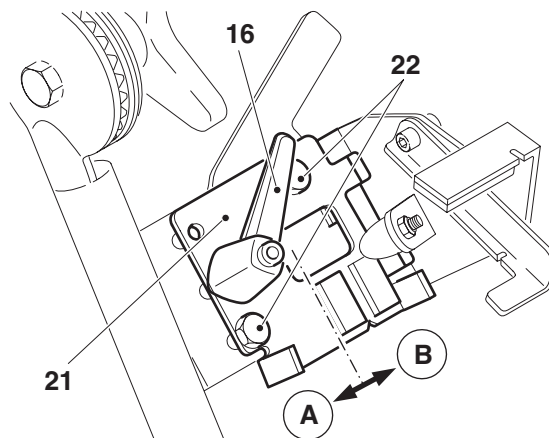
Réglage de la découpe

Si en position de coupe le chariot tire vers la droite ou vers la gauche, on pourra corriger la direction de coupe en déplaçant la tôle-support (21).

- Desserrer les écrous des vis (22).
- Desserrer le levier de serrage rapide (16).

Déplacer la tôle-support (21) dans le sens A pour **corriger la coupe vers la gauche**.

Déplacer la tôle-support (21) dans le sens B pour **corriger la coupe vers la droite**.



Réglage des roues

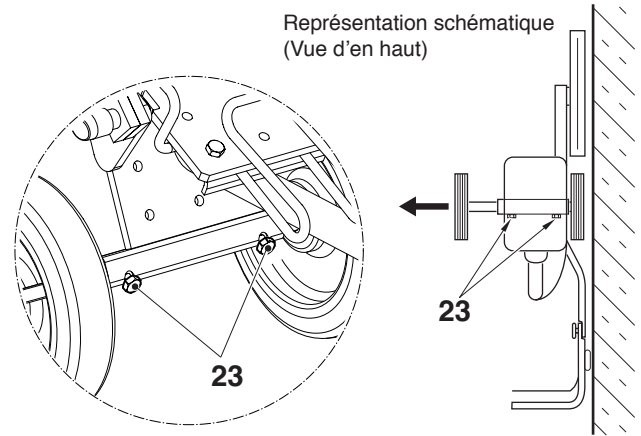
L'écartement des roues du chariot peut être réglé pour satisfaire aux besoins de la découpe. Si une découpe doit être effectuée très près d'obstacles (pierres de bordure, murs, cloisons, etc.), monter la découpeuse et le dispositif de découpe en position extérieure sur le chariot (voir le mode d'emploi de la découpeuse).

- Desserrer les vis (23) de fixation de l'axe et pousser l'axe vers la gauche.
- Resserrer les vis (23).

Maintenance et nettoyage

Vérifier une fois par semaine que tous les assemblages vissés sont en bon état et bien serrés. Enlever les salissures avec une brosse souple ou un chiffon humide.

ATTENTION: En cas d'utilisation d'air comprimé pour le nettoyage, utiliser impérativement des lunettes de protection pour éviter toute blessure au niveau des yeux!



Pièces de rechange

Le fonctionnement permanent fiable et la sécurité de votre appareil dépend aussi de la qualité des pièces de rechange utilisées. N'utilisez que des pièces de rechange d'origine DOLMAR.

Seules les pièces d'origine proviennent de la chaîne de production de l'appareil et vous assurent donc la qualité optimale du matériau, du respect des dimensions et du fonctionnement et une sécurité irréprochables.

Les pièces accessoires et de rechange d'origine vous sont proposées par votre vendeur spécialisé. Il dispose des listes de pièces de rechange nécessaires pour déterminer le numéro de la pièce de rechange nécessaire, et vous informera à fur et à mesure des améliorations de détail et des nouveautés dans l'offre des pièces de rechange. Pour connaître la liste des revendeurs DOLMAR, consultez le site www.dolmar.com

Veuillez aussi noter, qu'en utilisant des pièces qui ne sont pas d'origine de DOLMAR vous perdez tout droit à la garantie de DOLMAR.

Garantie

DOLMAR garantit une qualité irréprochable et supporte les frais pour une amélioration par remplacement des pièces défectueuses dans le cas de défauts de matériel ou de fabrication qui se présentent dans le délai de garantie après le jour de vente. Veuillez noter que dans certains pays, il existe des conditions de garantie spécifiques. Adressez vous, en cas de doute, à votre vendeur. En tant que vendeur du produit, il doit vous assurer la garantie.

Nous vous prions de comprendre que nous ne pouvons pas assurer la garantie pour les causes de détériorations suivantes:

- Non respect de la instructions de montage
- Usure normale
- Forçage, traitement non conforme, emploi non autorisé ou cas d'accidents
- Interventions de personnes non compétentes ou essais de réparations non conformes
- Utilisation de pièces de rechange non appropriées resp. de pièces non d'origine DOLMAR, dans la mesure où elles sont sources de détériorations
- Détériorations provenant de conditions d'utilisation du magasin de location
- Endommagements causés par fixation dévissée et non resserrée à temps.

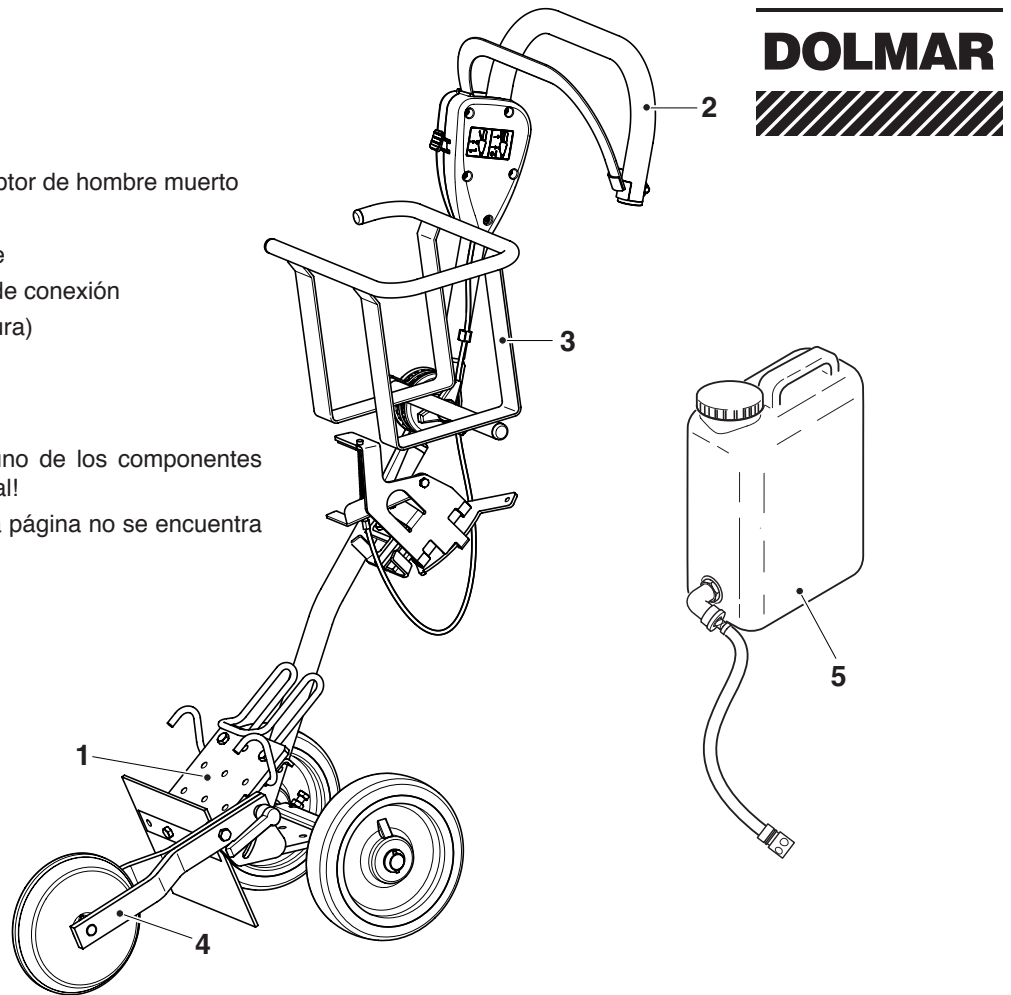
Les travaux de nettoyage, d'entretien et de réglage ne sont pas reconnus comme prestations de garantie. Tout travail au titre de la garantie est à effectuer par le vendeur spécialiste DOLMAR.

Suministro

1. Carro con ruedas
2. Tubo de empuñadura con interruptor de hombre muerto
3. Soporte del depósito
4. Limitador de profundidad de corte
5. Depósito de agua con conducto de conexión
6. Instrucciones de montaje (sin figura)

¡Si dentro del suministro falta alguno de los componentes indicados, contacte con su comercial!

La cortadora ilustrada en la primera página no se encuentra en el volumen de suministro.



¡Para los siguientes trabajos de montaje han de llevarse guantes terminantemente!

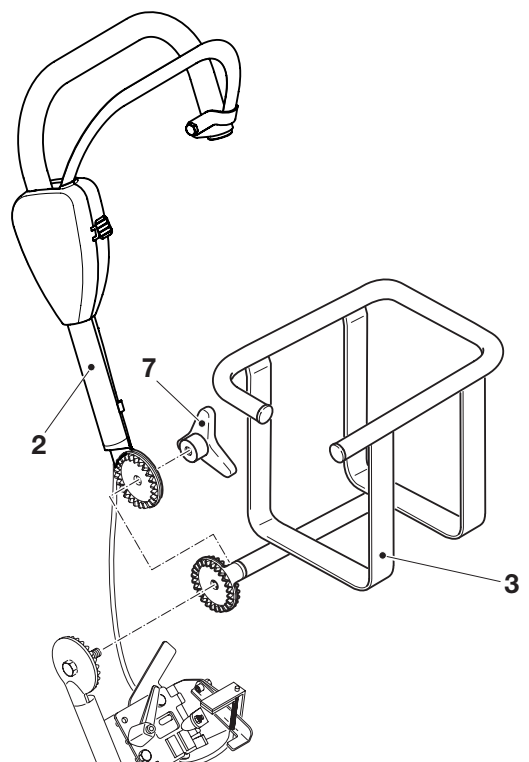


Montaje

Montar el soporte del depósito y el tubo de empuñadura

- Montar el soporte del depósito (3) y tubo de empuñadura (2) con empuñadura de estrella (7) (véase figura).
- Alinear el soporte del depósito (3) de modo que el depósito de agua se encuentre recto al trabajar con el carro guía.

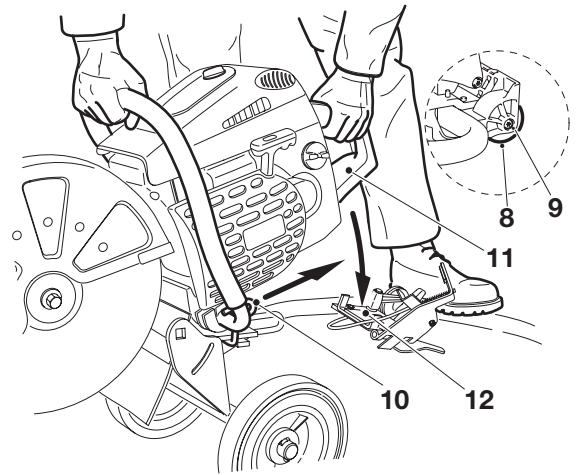
Nota: Ajuste el tubo de empuñadura según el tamaño del cuerpo tras el montaje de la cortadora a la altura de trabajo.



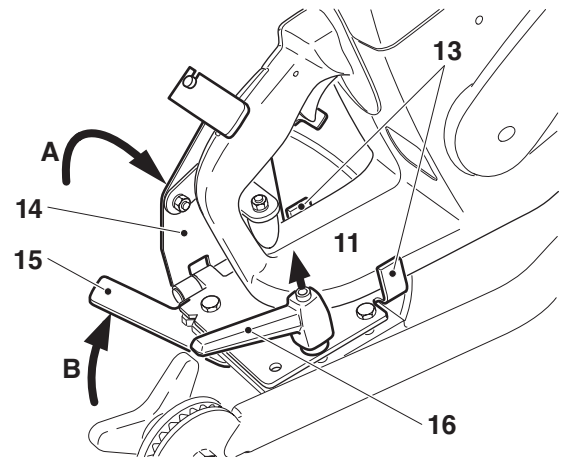
Montaje de la cortadora

Nota: Antes de montar la cortadora debe quitar las dos ruedas de la base (8). Para ello, desatornille los tornillos correspondientes (9) y saque las ruedas. Tenga cuidado con los manguitos que hay en las ruedas. Guarde las piezas con cuidado.

- Colocar el carro guía con el asidero tubular depositado sobre el suelo.
- Apoyar un pie firmemente sobre el asidero tubular.
- Sujetar la cortadora tal como se muestra en la figura y enganchar en el estribo de apriete (10) por ambos lados, tirar fuertemente hacia atrás hasta el tope, simultáneamente bascular la protección de las manos (11) hacia la chapa de recepción (12).



- Presionar la protección de manos (11) de la cortadora entre ambos alojamientos (13) sobre la chapa de alojamiento.
- Presionar la tecla de bloqueo de seguridad de la cortadora hacia dentro (véase las correspondientes instrucciones de servicio de la cortadora).
- Desplegar (A) la horquilla de sujeción (14) y asegurar (B) con la chapa excéntrica (15).
- Bloquear la chapa excéntrica con la palanca de sujeción rápida (16).



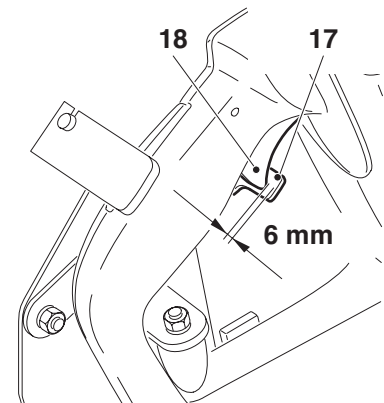
Nota: La palanca de sujeción (16) rápida puede colocarse tirando en sentido de la flecha y a continuación girando a la posición elegida.

Tirando de la palanca de sujeción rápida se anula el efecto de rosca. Puede tensarse „agarrando de nuevo“ la palanca.

Ajustar la activación del gas

La activación del gas por medio del Cable bowden se ha preajustado en la fábrica. Caso que la distancia entre la palanca del gas de la cortadoras (18) y del accionamiento del gas (17) no presente un espacio intermedio (carrera en vacío) de 6 mm aproximadamente, ha de procederse de la siguiente manera:

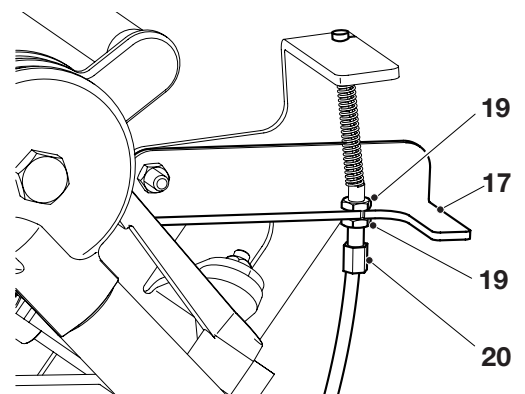
- Aflojar ambas tuercas (19) y girar el cable bowden (20) en la dirección pertinente.
- Después de haberse realizado el ajuste de la distancia, han de volver a apretarse ambas tuercas (19).



Atención:

Mantener necesariamente la distancia del accionamiento del acelerador respecto a la palanca del acelerador en la cortadora, con el fin después de poner en marcha la cortadora no arranque involuntariamente el disco de corte.

¡Controlar previa puesta en servicio!



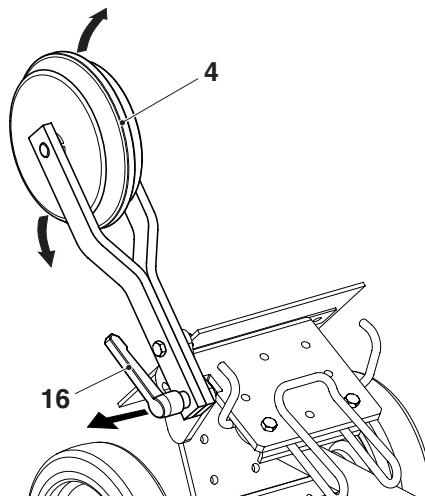
Ajustar el limitador de profundidad de corte

Orientando el volante (4) a la dirección pertinente se ajusta la profundidad de corte que se necesite.

- A este respecto solamente ha de aflojarse la palanca de sujeción rápida (16) y apretarse de nuevo después de haberse realizado el ajuste.

Nota: La palanca de sujeción (16) rápida puede colocarse tirando en sentido de la flecha y a continuación girando a la posición elegida.

Tirando de la palanca de sujeción rápida se anula el efecto de rosca. Puede tensarse „agarrando de nuevo“ la palanca.

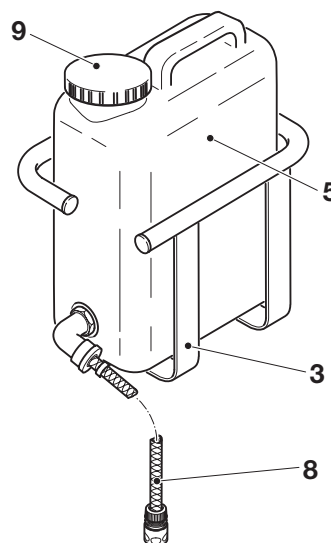


Montar el depósito de agua

- Colocar el depósito de agua (5) en el portador del depósito de agua (3).
- Una vez montada la cortadora de tronzar, guiar la manga de empalme (8) de paso al lado de la cortadora, y encajarla en el acoplamiento del miembro de agua.

Llenar de agua

- Antes de rellenar el depósito de agua, decoplar la manga de empalme (8) del acoplamiento del miembro de agua de la cortadora.
- Sacar el depósito de agua de su portador. Destornillar la tapa (9) y rellenar el depósito con agua limpia. Impurezas no deben ir a parar en el depósito de agua, ya que pueden obstruir las toberas de rocío.



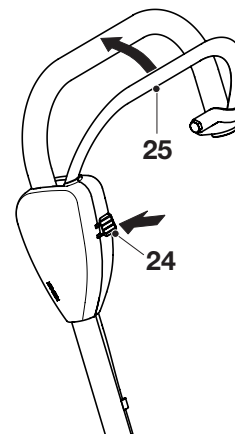
Puesta en servicio

- Arrancar al cortadora según las instrucciones de servicio.
- Pulsar la tecla (24) y después colocar la horquilla (25) en la dirección marcada por la flecha en el tubo de empuñadura.

Atención: ¡La cortadora se pondrá inmediatamente en marcha!

Indicación: el carro de la cortadora se encuentra equipado con un interruptor de hombre muerto. Si la horquilla (25) se suelta completamente, marchará la cortadora inmediatamente en vacío.

Si la tecla (24) no se presiona hacia dentro, puede seguir accionándose la horquilla (25), pero la cortadora seguirá marchando en vacío. Sólo después de que se haya soltado la horquilla (25) y se accione de nuevo la tecla (24), puede suministrarse de nuevo gas a través de la horquilla misma (25). ¡El orden (24, 25) ha de observarse siempre!



Trabajos de ajuste

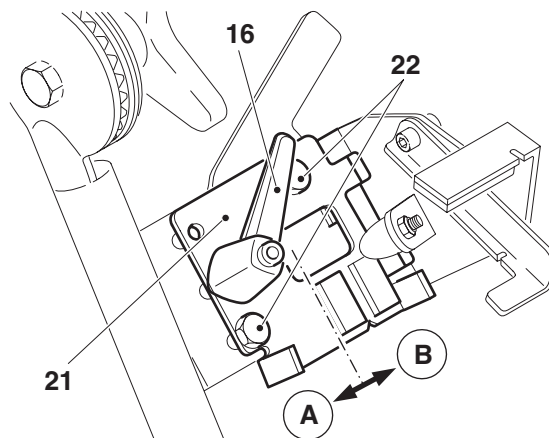
Ajuste para un corte rectilíneo

Si al trabajar con la cortadora el carro guía tirara hacia la derecha o hacia la izquierda desviándose de la marca de corte rectilínea, se podrá realizar una corrección mediante el desplazamiento de la chapa de alojamiento (21).

- Soltar las tuercas de los tornillos (22).
- Soltar la palanca de ajuste rápido (16).

El desplazamiento de la chapa de alojamiento (21) en dirección **A** ocasionará una **corrección del corte hacia la izquierda**.

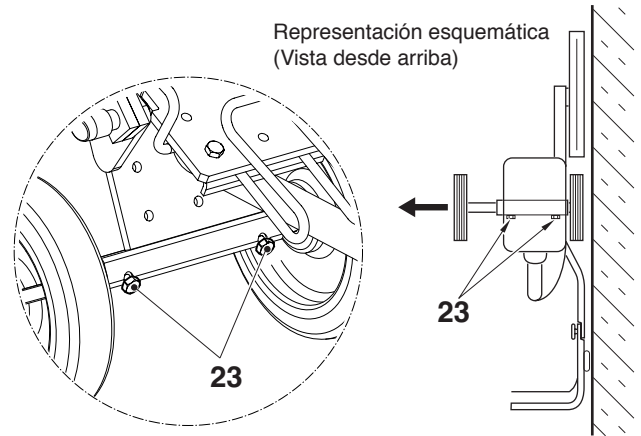
El desplazamiento de la chapa de alojamiento (21) en dirección **B** ocasionará una **corrección del corte hacia la derecha**.



Regulación de las ruedas

La distancia entre los ejes de las ruedas del carro guía se puede ajustar en la medida necesaria. Para poder realizar cortes muy próximos a determinados obstáculos (p. ej., bordillos, muros, paredes, etc.), montar la cortadora en el carro guía con el dispositivo de corte en la posición exterior (ver instrucciones de empleo de la cortadora).

- Soltar los tornillos (23) de la sujeción y empujar el eje de rueda totalmente hacia la izquierda.
- Ajustar firmemente los tornillos (23).



Mantenimiento y limpieza

Todas las uniones con tornillos han de controlarse semanalmente en relación a su estado y asentamiento, que ha de ser seguro. La suciedad ha de eliminarse con un cepillo suave o con un paño humedecido.

ATENCIÓN: Cuando aplicando aire comprimido para la limpieza, siempre lleve gafas protectoras para evitar lesionar los ojos!



Piezas de repuesto

La seguridad funcional en el servicio continuo y la seguridad de su motosierra dependen entre otras cosas de la calidad de las piezas de repuesto. Usar sólo piezas de repuesto de origen DOLMAR.

Estas piezas son producidas especialmente para su tipo de motosierra y por eso aseguran una óptima calidad del material, de la exactitud dimensional, del funcionamiento y de la seguridad.

Piezas de repuesto de origen DOLMAR se pueden comprar al comerciante especializado. Tiene las listas de piezas de repuesto con los números de pedido requeridos y está siempre al tanto mejora de innovaciones en la oferta de piezas de repuesto. En la página web www.dolmar.com hallará los establecimientos especializados de DOLMAR.

Prestar atención a que al utilizar piezas de repuesto no de origen DOLMAR, DOLMAR no puede conceder una garantía.

Garantía

DOLMAR garantiza una calidad perfecta y paga para retoques, es decir para el cambio de piezas defectuosas por razón de defectos del material o de fabricación que ocurren dentro del plazo de garantía después del día de compra. Prestar atención a que en algunos países las condiciones de garantía sean diferentes. En caso de duda dirigirse a su vendedor. Es responsable para la garantía del producto.

Esperamos que Vd. tenga comprensión para que en los casos siguientes la garantía deje de aplicarse. Estos son daños por:

- No observación de las instrucciones de montaje.
- Desgaste normal.
- Uso de fuerza, tratamiento inadecuado, uso impropio o accidente.
- Reparaciones por personas no experimentadas o reparaciones inadecuadas.
- Uso de piezas de repuesto inadecuadas o de piezas no de origen DOLMAR, si han provocado el daño.
- Daños provocados por las condiciones de aplicación del alquiler profesional.
- Por omisión del reajuste en tiempo oportuno de los tornillos externos.

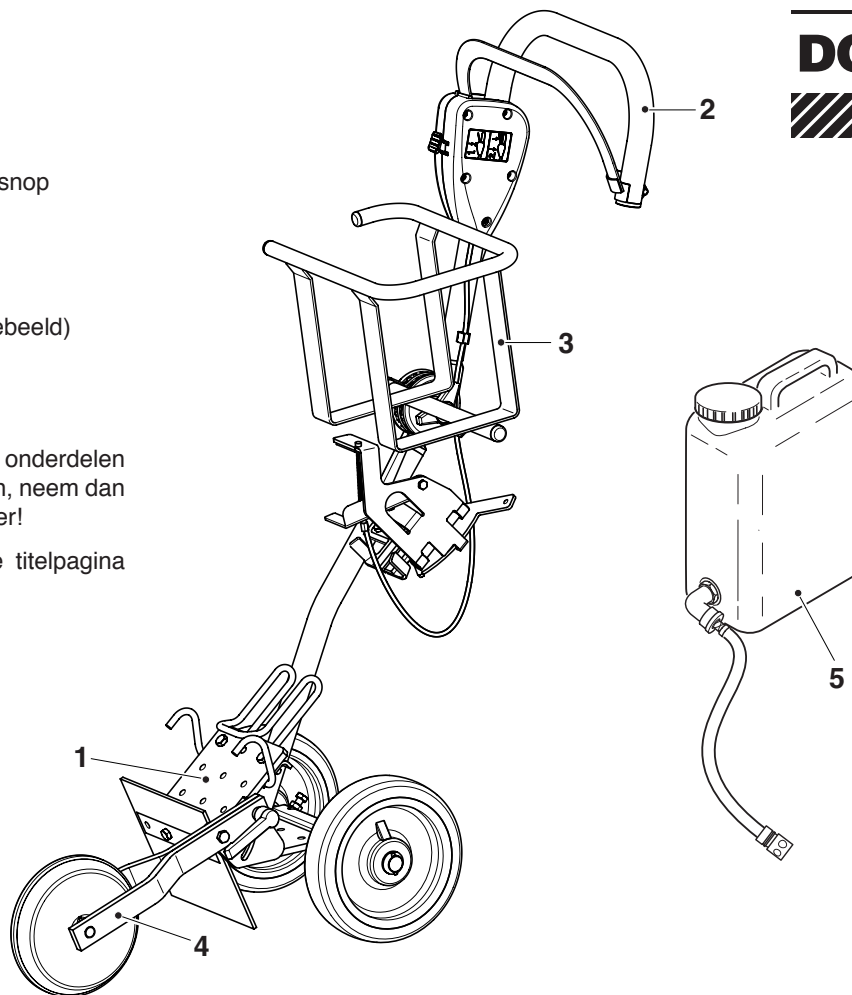
Trabajos de limpieza, mantenimiento y ajuste no son incluidos en la garantía. Dejar realizar todos los trabajos que afectan la garantía por un comerciante especializado de DOLMAR.

Leveringsomvang

1. Wagen met wielen
2. Handgreepbuis met dodemansnop
3. Tankhouder
4. Snijdieptebegrenzer
5. Watertank met aansluitleiding
6. Montagehandleiding (niet afgebeeld)

Mocht een van de hier vermelde onderdelen in de leveringsomvang ontbreken, neem dan a.u.b. contact op met uw verkoper!

De afgebeelde slijpschijf op de titelpagina wordt niet meegeleverd.



Tijdens onderstaande montagewerkzaamheden moeten absoluut veiligheidshandschoenen worden gedragen!

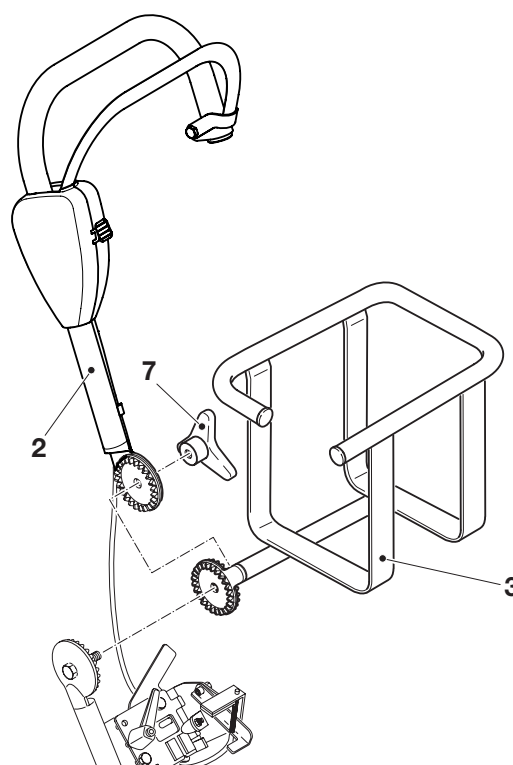


Montage

Tankhouder en handgreepbuis monteren

- De tankhouder (3) en handgreepbuis (2) met de stergreep (7) monteren (zie afbeelding).
- De tankhouder (3) zo richten, dat de watertank tijdens het werk met de geleidewagen recht op staat.

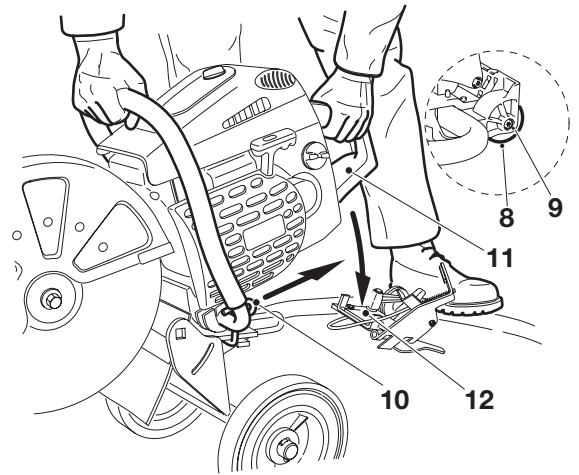
Instructie: De handgreepbuis, afhankelijk van de lichaamsgrootte, na de montage van de doorslijpmachine op werkhoogte instellen.



Monteren van de scheidslijper

Opmerking: De twee rolletjes (8) aan de standaard dienen vóór de montage van de doorslijpmachine te worden verwijderd. Daarvoor aan weerszijden schroef (9) eruit draaien en het rolletje eraf pakken. Let op het busje in het rolletje! Bewaar de onderdelen zorgvuldig.

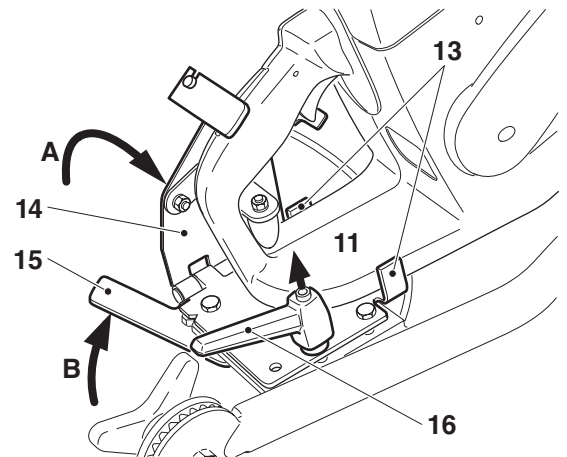
- De geleiwagen met de handgreepbuis op de grond zetten.
- Met een voet vast op de handgreepbuis gaan staan.
- De doorslijpmachine zoals op de afbeelding vasthouden, aan beide zijden van de klembeugel (10) inhaken en krachtig naar achteren trekken tot aan de aanslag. Hierbij de handbescherming (11) naar de draagplaat (12) zwenken.



- De handbescherming (11) van de doorslijpmachine tussen de beide bevestigingen (13) op de draagplaat drukken.
- De veiligheidsvergrendelingsknop op de doorslijpmachine naar binnen drukken (zie de dienovereenkomstige gebruiksaanwijzing van de doorslijpmachine).
- De vergrendelingsbeugel (14) omklappen (A) en met behulp van de excentrische plaat (15) borgen (B).
- De excentrische plaat met behulp van de snelspanhendel (16) vergrendelen.

Opmerking: De snelspanhendel (16) kan in de gewenste positie worden gebracht door hem in de richting van de pijl te trekken en vervolgens te draaien.

Door aan de snelspanhendel te trekken, wordt de schroefwerking opgeheven. Opspannen is mogelijk door het opnieuw vastgrijpen van de hendel.



Gasbediening instellen

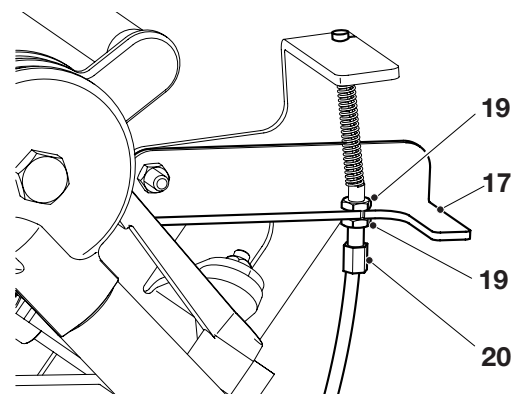
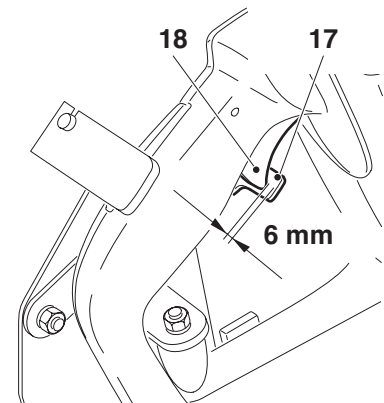
De gasbediening met de Bowden-kabel is af fabriek ingesteld. Wanneer de afstand tussen de gashendel van de doorslijpmachine (18) en de gasbediening (17) geen speling (loze afstand) van ca. 6 mm heeft, moet als volgt te werk worden gegaan:

- Beide moeren (19) losdraaien en de Bowden-kabel (20) in de desbetreffende richting draaien.
- Nadat de afstand is ingesteld moeten beiden moeren (19) opnieuw worden vastgedraaid.

Let op!

De afstand van de gasbediening tot de gashendel aan de doorslijpmachine is absoluut noodzakelijk, om te voorkomen dat de doorslijpschijf na het starten van de doorslijpmachine ongewild zou beginnen draaien.

Voor elke ingebruikname controleren!



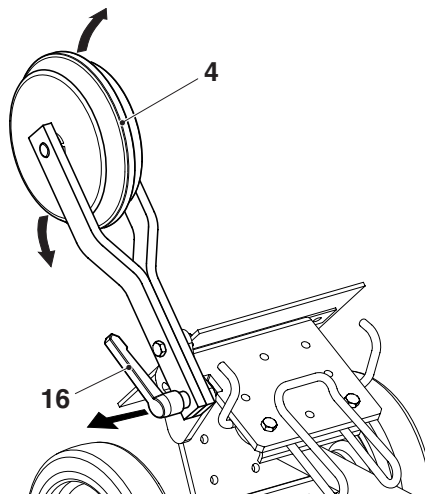
Snijdieptebegrenzer instellen

Door het wieltje (4) in de desbetreffende richting te verdraaien, wordt de snijdiepte ingesteld.

- Hiervoor hoeft alleen de snelspanhendel (16) te worden losgedraaid en na het instellen weer te worden vastgedraaid.

Opmerking: De snelspanhendel (16) kan in de gewenste positie worden gebracht door hem in de richting van de pijl te trekken en vervolgens te draaien.

Door aan de snelspanhendel te trekken, wordt de schroefwerking opgeheven. Opspannen is mogelijk door het opnieuw vastgrijpen van de hendel.

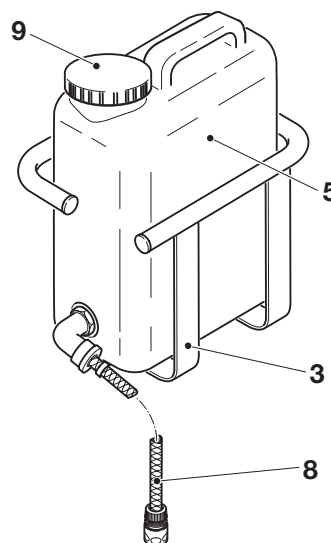


Watertank monteren

- Watertank (5) in de tankhouder (3) zetten.
- Na montage van de scheidingslijpmachine de aansluitslang (8) zijdelings aan de scheidingslijpmachine voorbij geleiden en op het koppelingsdeel steken.

Water vullen

- Om de watertank te vullen, eerst de aansluitslang (8) aan het koppelingsdeel van het waterset aan de scheidingslijpmachine losmaken.
- De watertank uit de tankhouder nemen. Deksel (9) losschroeven en de watertank met zuiver water vullen. Veronreinigingen mogen niet de tank raken, daar zij de beregeningsproeiers kunnen verstopen.

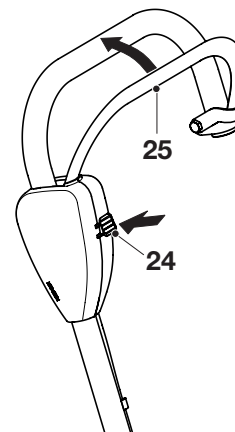


Ingebruikname

- De doorslijpmachine overeenkomstig de gebruiksaanwijzing starten.
- De toets (24) indrukken en daarna de beugel (25) in de richting van de pijl naar de handgreepbuis trekken.

Let op: de doorslijpmachine begint onmiddellijk te draaien!

Aanwijzing: de doorslijpmachinewagen is voorzien van een dodemansknop. Wanneer de beugel (25) volledig wordt losgeladen, gaat de doorslijpmachine onmiddellijk onbelast draaien. Pas wanneer de beugel (25) wordt losgelaten, de toets (24) opnieuw wordt ingedrukt, kan pas opnieuw met behulp van de beugel (25) gas worden gegeven. De volgorde (24, 25) altijd aanhouden.



Wanneer de knop (24) niet wordt ingedrukt, kan de beugel (25) weliswaar worden bediend, maar blijft de doorslijpmachine onbelast draaien. Pas wanneer de beugel (25) wordt losgelaten, de toets (24) opnieuw wordt ingedrukt, kan pas opnieuw met behulp van de beugel (25) gas worden gegeven. De volgorde (24, 25) altijd aanhouden.

Instelwerkzaamheden

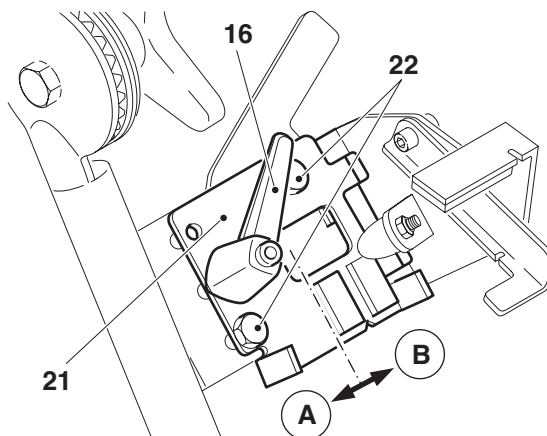
Instellen van rechtlijnige scheidgeleiding

Loopt bij het snijden met de scheidlijper de geleiwagen naar links of rechts uit de rechtlijnige snijmarkering weg, kan door verschuiven van de opneemplaats (21) een correctie worden verkregen.

- De moeren van schroeven (22) losdraaien.
- De snelspanhendel (16) los maken.

Verschuiven van de opneemplaats (21) in de richting A bewerkstelligt een **snijcorrectie naar links**.

Verschuiven van de opneemplaats (21) in de richting B bewerkstelligt een **snijcorrectie naar rechts**.



Verstellen van de wielen

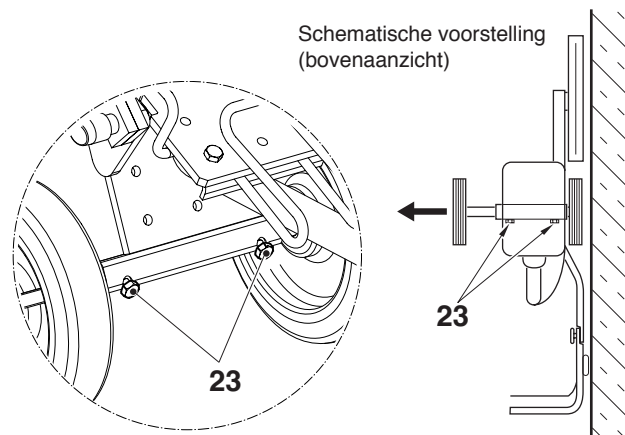
De wielbasis aan de geleiwagen kan al naar behoefte worden ingesteld. Om het snijden dicht aan hindernissen (b.v. kantstenen, muren, wanden etc.) mogelijk te maken, moet de scheidslijper met de snijrichting in een buitenlage op de geleiwagen gemonteerd worden (zie de gebruiksaanwijzing van de scheidslijper).

- Schroeven (23) van de asbevestiging losdraaien en de wielas geheel naar links drukken.
- Schroeven (23) weer vast aandraaien.

Onderhoud en reiniging

Wekelijks de toestand en het goed vastzitten van alle schroefverbindingen controleren. Verontreinigingen met behulp van een zachte borstel of natte doek verwijderen.

ATTENTIE: Wanneer voor het schoonmaken perslucht wordt gebruikt, te allen tijde een veiligheidsbril dragen, om ogenverwondingen te vermijden.



Reserveonderdelen

Betrouwbaarheid, levensduur en veiligheid van uw machine is ook afhankelijk van de kwaliteit van de gebruikte reserveonderdelen.

Alleen originele DOLMAR-reserveonderdelen gebruiken.

Alleen de originele onderdelen komen uit dezelfde fabriek als de machine en garanderen daarom de beste kwaliteit van materiaal, maatvastheid, werking and veiligheid.

Originele reserveonderdelen en accessoires zijn verkrijgbaar bij uw vakhandelaar. Deze beschikt over de noodzakelijke reserveonderdelenlijsten en wordt doorlopend op de hoogte gehouden van verbeteringen en veranderingen in het aanbod van reserveonderdelen. Een lijst met DOLMAR-dealers vindt u onder: www.dolmar.com

Houdt u ook rekening met het feit dat, bij gebruik van niet originele DOLMAR onderdelen, het verlenen van garantie door de DOLMAR-organisatie niet mogelijk is.

Garantie

DOLMAR garandeert een uitstekende kwaliteit en vergoedt de kosten van verbeteringen door vervanging van de beschadigde onderdelen in geval van materiaal- of fabricagefouten die binnen de garantie na de datum van aankoop optreden.

Houdt u er rekening mee dat in sommige landen specifieke garantievorwaarden gelden. Vraagt u dit na bij de verkoper in geval van twijfel. Deze is als verkoper van het produkt verantwoordelijk voor de garantie.

De volgende schadeoorzaken vallen buiten de garantie. Wij vragen hiervoor uw begrip:

- Niet opvolgen van de montageaanwijzing.
- Normale slijtage.
- Gebruik van geweld, onoordeelkundige behandeling, misbruik of ongevallen.
- Ingrepen door ondeskundige personen of ondeskundige reparatiepogingen.
- Gebruik van ongeschikte reserveonderdelen, resp. niet-originele DOLMAR onderdelen, voorzover deze schade kunnen veroorzaken.
- Schade die terug te voeren is tot voorwaarden bij verhuur.
- Schade veroorzaakt door het niet tijdig aandraaien van uitwendige schroef-verbindingen.

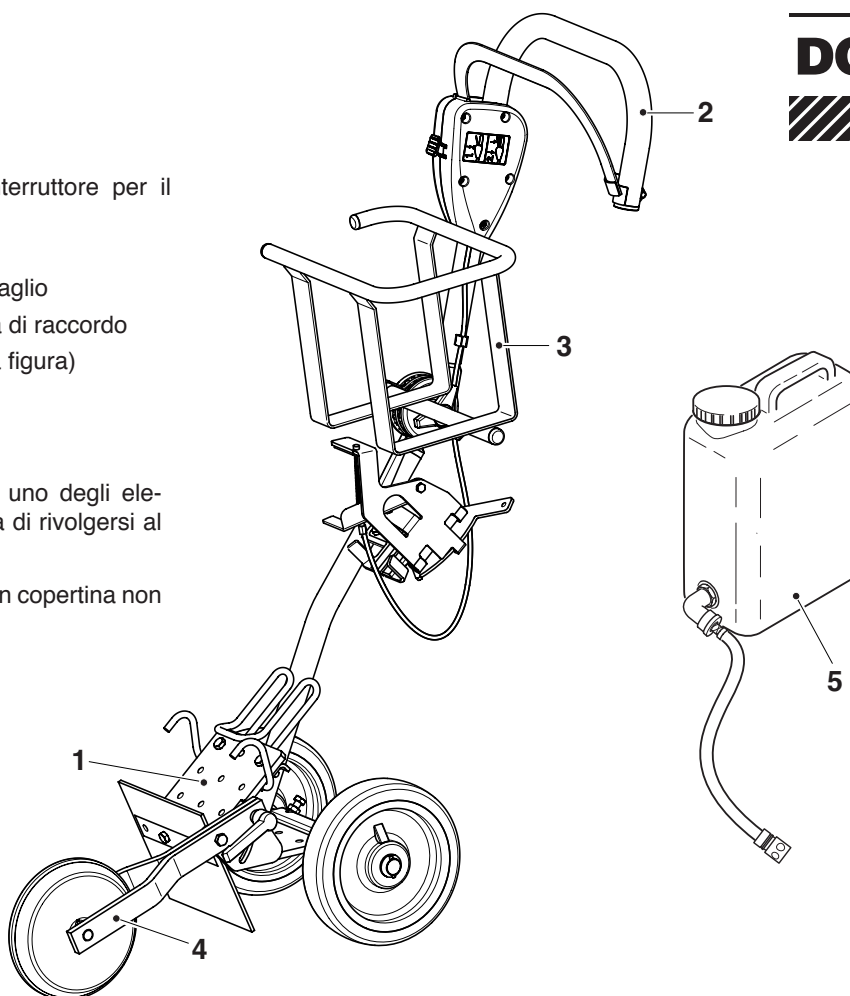
Reinigings-, onderhouds- en afstelwerkzaamheden vallen niet onder de garantie. Alle voorkomende garantiewerkzaamheden moeten worden uitgevoerd door een DOLMAR vakhandelaar.

Fornitura

1. Carrello con ruote
2. Impugnatura tubolare con interruttore per il dispositivo di uomo morto
3. Supporto serbatoio
4. Limitatore della profondità di taglio
5. Serbatoio dell'acqua con linea di raccordo
6. Istruzioni di montaggio (senza figura)

Se la fornitura non contenesse uno degli elementi costruttivi indicati, si prega di rivolgersi al proprio rivenditore!

La troncatrice a mola raffigurata in copertina non fa parte della fornitura.



Indossare assolutamente guanti protettivi per gli interventi di montaggio di seguito riportati!

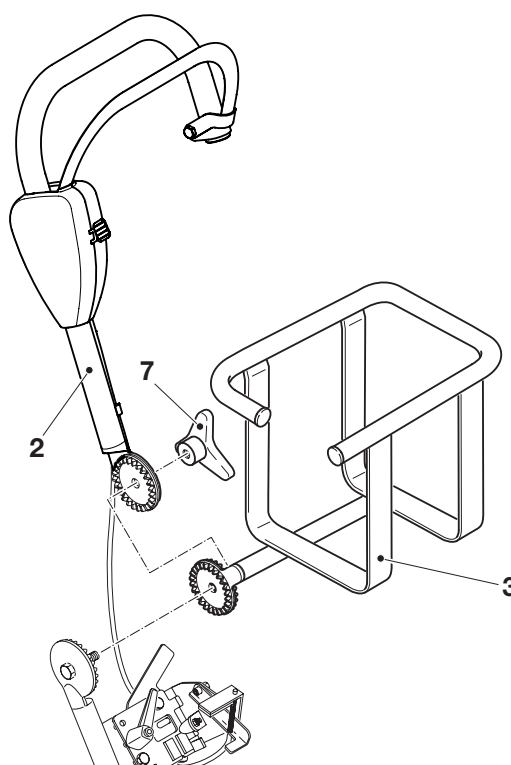


Montaggio

Montaggio di supporto serbatoio e impugnatura tubolare

- Montare il serbatoio dell'acqua (3) e l'impugnatura tubolare (2) con la manopola a crociera (7) (v. figura).
- Regolare il supporto serbatoio (3) in modo che quando si utilizza il carrello di guida il serbatoio risulti dritto.

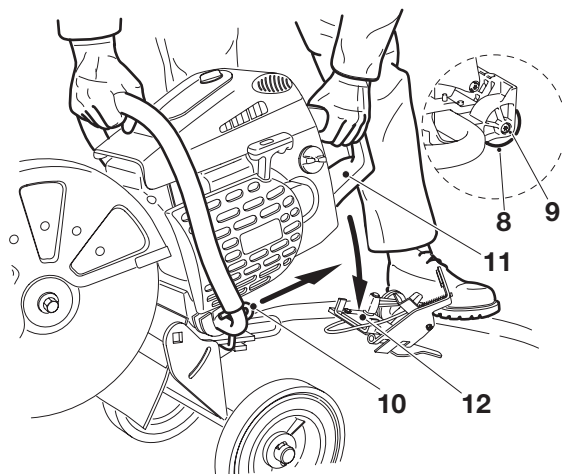
Nota: regolare l'impugnatura tubolare in base alla propria altezza, dopo aver montato la troncatrice a mola all'altezza di lavoro.



Montaggio della troncatrice a mola

Nota: Prima di montare la troncatrice a mola, rimuovere le due rotelle (8) sul supporto. Per farlo svitare le rispettive viti (9) e togliere ciascuna rotella. Fare attenzione alla boccola nella rotella! Conservare con cura i pezzi.

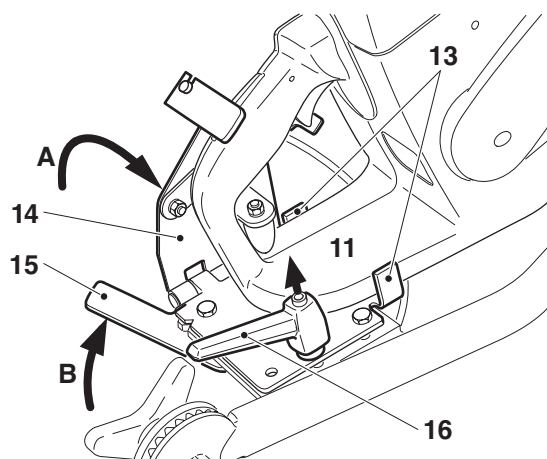
- Poggiare a terra il carrello di guida sostenendolo dall'impugnatura tubolare.
- Con il piede tener ferma l'impugnatura tubolare.
- Tener ben fissa la troncatrice a mola, come indicato in figura, agganciarla sui due lati nel relativo supporto di aggancio (10), quindi tirarla con forza verso il lato posteriore fino alla battuta di arresto, girando la protezione per le mani (11) verso la lastra di alloggiamento (12).



- Premere la protezione per le mani (11) della troncatrice a mola tra i due supporti (13) sulla lastra di alloggiamento.
- Premere il fermo di sicurezza sulla troncatrice a mola (v. istruzioni d'uso relative della troncatrice a mola).
- Ribaltare (A) la staffa di blocco (14) e assicurarla (B) con la lastra ad eccentrico (15).
- Bloccare la lastra ad eccentrico con la levetta di bloccaggio rapido (16).

Nota: è possibile portare alla posizione desiderata la levetta di bloccaggio rapido (16) tirandola nella direzione indicata dalla freccia e quindi ruotandola.

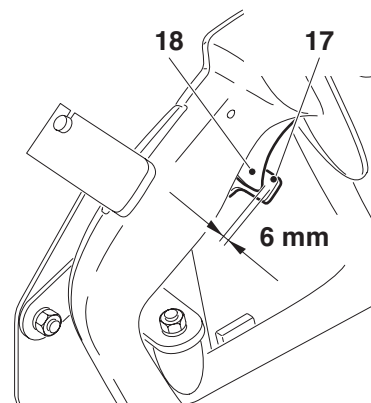
Tirando la levetta di bloccaggio rapido si annulla l'effetto di avviamento. Ruotandola nuovamente si ripristina la tensione.



Regolazione dell'azionamento del gas

L'azionamento del gas con il tirante Bowden è impostato di fabbrica. Nel caso in cui la distanza tra la leva del gas della troncatrice a mola (18) e l'azionamento del gas (17) non presenti un interstizio (corsa a vuoto) di circa 6 mm, procedere come di seguito indicato:

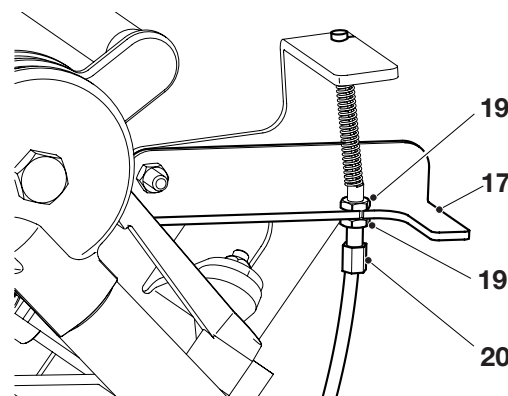
- Allentare i due dadi (19) e ruotare nella direzione desiderata il tirante Bowden (20).
- Dopo aver regolato la distanza, serrare nuovamente i due dadi (19).



Attenzione:

Rispettare assolutamente la distanza tra azionamento del gas e leva del gas della troncatrice a mola per impedire, dopo l'avvio della troncatrice a mola, una messa in moto indesiderata del disco di troncatura.

Effettuare sempre un controllo prima della messa in esercizio!



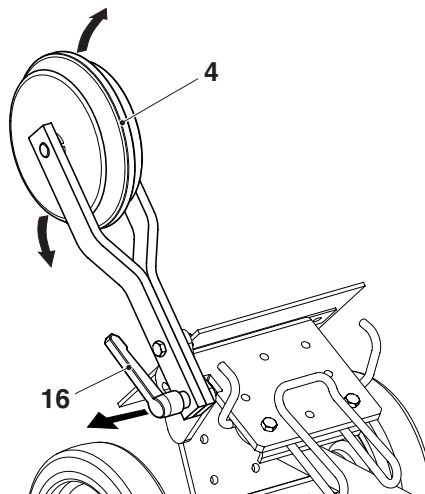
Regolazione del limitatore della profondità di taglio

Spostando la rotella (4) nella direzione opportuna si regola la profondità di taglio in base alle esigenze.

- A tal fine allentare la levetta di bloccaggio (16) rapido e dopo aver effettuato la regolazione serrarla nuovamente.

Nota: è possibile portare alla posizione desiderata la levetta di bloccaggio rapido (16) tirandola nella direzione indicata dalla freccia e quindi ruotandola.

Tirando la levetta di bloccaggio rapido si annulla l'effetto di avvvitamento. Ruotandola nuovamente si ripristina la tensione.

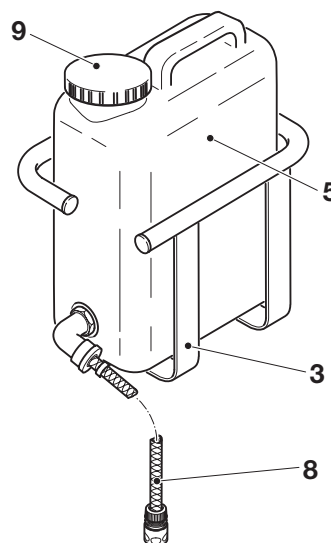


Montaggio del serbatoio dell'acqua

- Riporre il serbatoio dell'acqua (5) nell'apposito supporto (3).
- Una volta montata la troncatrice a mola il tubo di raccordo (8) va collegato al giunto dell'impianto idraulico facendolo passare di fianco alla troncatrice.

Ricarica dell'acqua

- Prima di effettuare il rifornimento dell'acqua staccare il tubo di raccordo (8) dal giunto dell'impianto idraulico della troncatrice a mola.
- Sollevare quindi il serbatoio dell'acqua dal supporto, Svitare il coperchio (9) e riempire il serbatoio di acqua pulita. Nel serbatoio non devono penetrare impurità perché altrimenti gli ugelli di scorrimento dell'acqua potrebbero otturarsi.



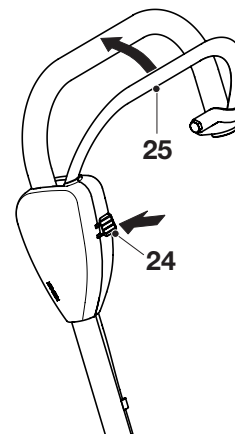
Messa in funzione

- Avviare la troncatrice a mola come indicato nelle istruzioni d'uso.
- Premere in posizione il tasto (24) e poi spostare la staffa (25) a contatto con l'impugnatura tubolare, seguendo la direzione indicata dalla freccia.

Attenzione: la troncatrice a mola si avvia immediatamente!

Nota: la troncatrice a mola è dotata di un interruttore per il dispositivo di uomo morto. Se si rilascia completamente la staffa (25) la troncatrice a mola passa immediatamente alla corsa in folle.

Se non si preme in posizione il tasto (24), la staffa (25) si lascia azionare, ma la troncatrice a mola rimane in corsa in folle. Solo dopo aver rilasciato la staffa (25) e aver azionato il tasto (24) è possibile dare nuovamente gas mediante la staffa (25). Rispettare sempre la sequenza (24, 25)!



Interventi di regolazione

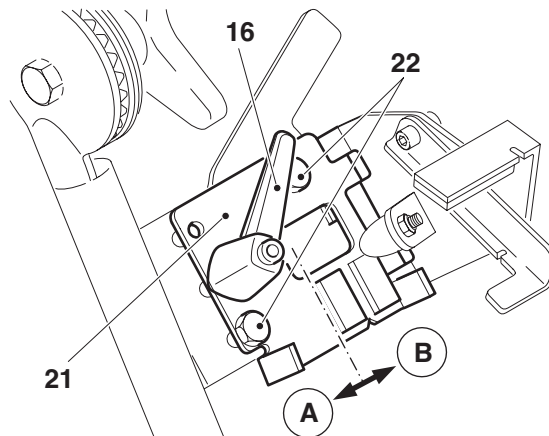
Regolazione della guida per taglio diritto

Se il carrello di guida durante l'esecuzione di un taglio con la troncatrice a mola dovesse deviare dalla linea di demarcazione del taglio diritto - verso sinistra o verso destra - si può correggere la traiettoria spostando la lamiera di supporto (21).

- Svitare i dadi dalle viti (22).
- Allentare la leva di chiusura rapida (16).

Spostando la lamiera di supporto (21) nella direzione A si **corregge il taglio deviandolo verso sinistra.**

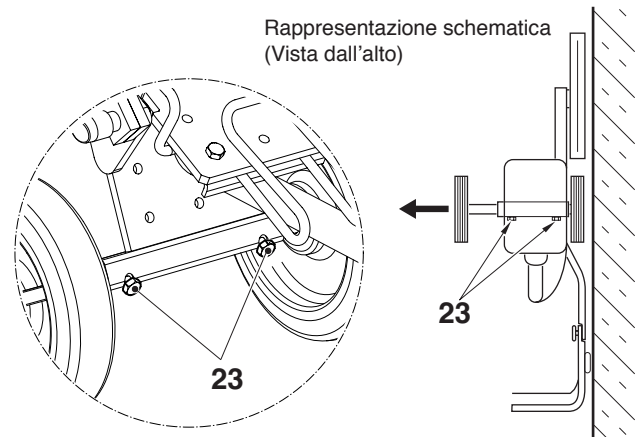
Spostando la lamiera di supporto (21) nella direzione B si **corregge il taglio deviandolo verso destra.**



Spostamento delle ruote

La distanza tra le ruote del carrello di guida può essere regolata a seconda delle esigenze. Per eseguire tagli nelle immediate vicinanze di ostacoli (ad es. cigli, mura, pareti, ecc.) montare la troncatrice a mola sul carrello di guida con il dispositivo di taglio rivolto verso l'esterno (vedi istruzioni per l'uso della troncatrice a mola).

- Svitare le viti (23) del dispositivo di fissaggio dell'asse e spingere l'asse tutto a sinistra.
- Avvitare bene le viti (23).



Manutenzione e pulizia

Controllare ogni settimana lo stato e la tenuta di tutti i collegamenti a vite. Eliminare l'eventuale sporcizia con una spazzola morbida o un panno umido.

ATTENZIONE: Quando si utilizza aria compressa per la pulizia, indossare sempre gli occhiali protettivi per prevenire lesioni agli occhi!



Pezzi di ricambio

Il funzionamento continuativo affidabile e la sicurezza del vostro apparecchio dipendono anche dalla qualità dei pezzi di ricambio impiegati. Impiegate esclusivamente pezzi di ricambio originali DOLMAR.

Solo i pezzi di ricambio vengono prodotti dal fabbricante stesso dell'apparecchio e garantiscono la miglior possibile qualità di materiale, l'esattezza dimensionale ed il perfetto funzionamento e sicurezza.

Potrete rifornirvi di pezzi di ricambio ed accessori originali presso il vostro negoziante specializzato. Questi dispone pure delle necessarie liste dei pezzi di ricambio, dalle quali si ricavano i numeri dei pezzi di ricambio. Egli viene tenuto sempre al corrente dei miglioramenti e di tutte le novità nell'ambito dell'offerta di pezzi di ricambio. Troverete i negozi specializzati DOLMAR su: www.dolmar.com

Vi preghiamo di voler anche considerare che se non impiegate pezzi di ricambio originali della DOLMAR, non avete più il diritto di usufruire delle prestazioni di garanzia della rete organizzativa DOLMAR.

Garanzia

La DOLMAR garantisce una qualità ineccepibile e si assume i costi per interventi di ripasso con sostituzione di pezzi difettosi nel caso di difetti di materiale o di produzione constatati entro il periodo di garanzia dalla data di acquisto. Vi preghiamo di tener conto del fatto che in alcuni paesi vigono speciali condizioni di garanzia. Per chiarimenti in merito rivolgetevi al vostro rivenditore. Nella sua qualità di rivenditore del prodotto egli si assume la garanzia per il prodotto stesso.

Vi preghiamo di voler comprendere che in seguito alle seguenti cause di danni non può venir assunta nessuna garanzia:

- Non vengono rispettate le Istruzioni per il montaggio.
- Logorio dovuto a normale usura.
- Uso di violenza, maneggiamento non a regola d'arte, uso improprio e accidente.
- Interventi di persone non appositamente addestrate o riparazioni non eseguite a regola d'arte.
- Impiego di pezzi di ricambio non appropriati o pezzi di ricambio non originali DOLMAR, quando tali pezzi provocano danni.
- Danni che si ricollegano alle condizioni di impiego dal contratto di noleggio.
- Danni causati per mancato riavvitamento per tempo dei collegamenti a vite esterni.

Gli interventi di pulizia, cura e regolazioni non vengono considerati quali lavori da eseguire nell'ambito dei diritti di garanzia. Ogni intervento di garanzia deve venir fatto da un negoziante specializzato approvato dalla DOLMAR.

Den nächsten Fachhändler finden Sie unter www.dolmar.com
To find your local distributor, please visit www.dolmar.com
Pour connaître la liste des revendeurs DOLMAR, consultez le site www.dolmar.com
En la página web www.dolmar.com hallará los establecimientos especializados de DOLMAR.
Een lijst met DOLMAR-dealers vindt u onder: www.dolmar.com
Troverete i negozi specializzati DOLMAR su: www.dolmar.com



Makita
Jan-Baptist Vinkstraat 2, 3070, Belgium
Makita Corporation
Anjo, Aichi, Japan
www.dolmar.com

Änderungen vorbehalten
Subject to modification
Sous réserve de modification.
Salvo cambios o modificaciones
Veranderingen voorbehouden
Con riserva di modifiche.
MAKITA PART NO. 885023A881

Form: 995 711 233 (2015-11 D, GB, F, E, NL, I)