

## Betriebsanleitung (Seite 2-13)

Originalbetriebsanleitung

## Instruction Manual (Page 14-25)

Original Instruction Manual

## Instructions d'emploi (Page 26-37)

Instructions d'emploi d'origine

## Gebruiksaanwijzing (bladzijde 38-49)

Originele Gebruiksaanwijzing

## Istruzioni d'impiego (Pagina 50-61)

Istruzioni d'impiego originali

## Betjeningsvejledning (Side 62-73)

Original Betjeningsvejledning

## Bruksanvisning (Side 74-85)

Original Bruksanvisning

**Achtung:** Lesen Sie vor der ersten Inbetriebnahme diese Betriebsanleitung gründlich durch und befolgen Sie unbedingt die Sicherheitsvorschriften! Betriebsanleitung sorgfältig aufbewahren!

**Let op:** Lees voor de eerste inbedrijfname deze gebruiksaanwijzing zorgvuldig door en neem alle veiligheidsvoorschriften in acht. Gebruiksaanwijzing zorgvuldig bewaren!

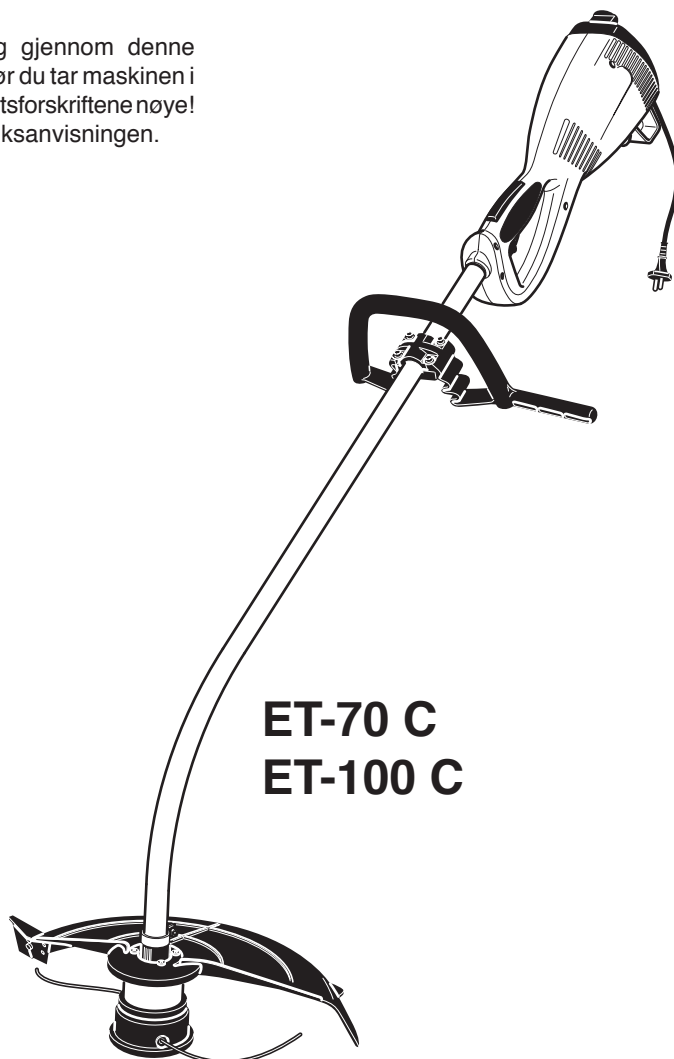
**Obs:** Les grundig gjennom denne bruksanvisningen før du tar maskinen i bruk og følg sikkerhetsforskriftene nøye! Ta godt vare på bruksanvisningen.

**Important:** Read this instruction manual carefully before using the trimmer, and strictly observe the safety regulations! Keep this Instruction Manual!

**Attenzione:** Osservare attentamente le norme di sicurezza. Errori nell'uso della motofalce possono essere causa di incidenti! Conservare accuratamente le istruzioni d'impiego!

**Attention:** Lire attentivement ce manuel avant la première mise en service et observer absolument les prescriptions de sécurité! Garder avec soins le manuel des instructions d'emploi!

**Obs:** Læs venligst denne betjeningsvejledning omhyggeligt igennem, inden maskinen tages i brug, og overhold under alle omstændigheder sikkerhedsreglerne! Opbevar betjeningsvejledningen omhyggeligt.



<http://www.dolmar.com>

**DOLMAR**



## Herzlichen Dank für Ihr Vertrauen!

Wir möchten, dass Sie ein zufriedener DOLMAR-Kunde sind. Sie haben sich für einen der modernsten DOLMAR Elektro-Trimmer entschieden.

Der Elektro-Trimmer ET-70 C, ET-100 C ist der ideale Helfer mit modernem Design bei der Pflege von Rasenflächen, Beet- und Wegeingrenzungen.

Er ist ausschließlich für die private Anwendung in Haus und Garten vorgesehen. Der leistungsstarke Elektro-Motor mit hohem Drehmoment, ein leichtes Schaftröhr aus Aluminium, der Softgriff und das Antivibrationssystem sorgen für gute Handhabung.

Ein Zugentlastung für das Elektrokabel ist natürlich auch vorhanden. Der Elektro-Trimmer ET-70 C, ET-100 C ist ausgestattet mit einem 2-Faden-Schneidkopf mit leisem Mähfaden.

Bestimmungsgemäßer Gebrauch: Der Elektro-Trimmer ET-70 C, ET-100 C ist für das Schneiden von Gras mit nicht metallischen Werkzeugen vorgesehen und Benutzung durch eine Person! Nicht zum Schneiden von Gestrüpp oder Büschen geeignet! Der Einsatz bei feuchter Witterung (Regen, Nebel etc.) ist verboten!

Um Ihre persönliche Sicherheit zu gewährleisten und eine optimale Funktion und Leistungsbereitschaft des Elektro-Trimmers zu garantieren, haben wir eine Bitte an Sie:

**Lesen Sie vor der ersten Inbetriebnahme diese Betriebsanleitung gründlich durch und befolgen Sie unbedingt die Sicherheitsvorschriften! Nichtbeachtung kann zu lebensgefährlichen Verletzungen führen!**



## EU-Konformitätserklärung

Die Unterzeichnenden, Tamiro Kishima und Rainer Bergfeld, bevollmächtigt von der DOLMAR GmbH, erklären, dass die Geräte der Marke DOLMAR,

**Typ: Elektro-Trimmer ET-70 C, ET-100 C**

hergestellt von DOLMAR GmbH, Jenfelder Str. 38, D-22045 Hamburg, den grundlegenden Sicherheits- und Gesundheitsanforderungen der einschlägigen EG-Richtlinien entsprechen:

EG-Maschinenrichtlinie 2006/42/EG,

Geräuschemission 2000/14/EG,

RoHS-Richtlinie 2011/65/EG.

Zur sachgerechten Umsetzung der Anforderungen dieser EG-Richtlinien wurden maßgeblich folgende Normen herangezogen: EN 60335-2-91.

Das Konformitätsbewertungsverfahren 2000/14/EG erfolgte nach Anhang VI.

ET-70 C: Der gemessene Schalleistungspegel ( $L_{wa}$ ) beträgt 95 dB(A). Der garantierte Schalleistungspegel ( $L_d$ ) beträgt 96 dB(A).

ET-100 C: Der gemessene Schalleistungspegel ( $L_{wa}$ ) beträgt 94,5 dB(A). Der garantierte Schalleistungspegel ( $L_d$ ) beträgt 96 dB(A).

Die Prüfung nach 2000/14/EG wurde durchgeführt von: REGGIO EMILIA INNOVAZIONE Soc. Cons. a r. l. - Via Sicilia, 31 - 42122 - Reggio Emilia - ITALY - N° CE: 1232.

Die technische Dokumentation ist hinterlegt bei DOLMAR GmbH, Abteilung FZ, Jenfelder Straße 38, D-22045 Hamburg.

Hamburg, den 2.12. 2012

Für DOLMAR GmbH

Tamiro Kishima  
Geschäftsführer

Rainer Bergfeld  
Geschäftsführer

## Inhaltsverzeichnis

Seite

<b>EU-Konformitätserklärung</b> .....	2
<b>Verpackung</b> .....	2
<b>Lieferumfang</b> .....	3
<b>Symbolerklärung</b> .....	3
<b>SICHERHEITSHINWEISE</b>	
Allgemeine Hinweise .....	4
Persönliche Schutzausrüstung .....	4
Inbetriebnahme .....	4-5
Arbeitsverhalten und -technik .....	5
Einsatzbereich der Schneidwerkzeuge .....	5
Transport und Lagerung .....	6
Instandhaltung .....	6
Erste Hilfe .....	6
<b>Technische Daten</b> .....	7
<b>Teilebezeichnung</b> .....	7
<b>INBETRIEBNAHME</b>	
Montage des Handgriffs .....	8
Montage der Schutzhaube .....	8
Montage des Fadenmessers .....	8
Montage des Fadenkopfes .....	9
Zugentlastung für Elektrokabel .....	9
Motor starten/stoppen .....	9
<b>INSTANDSETZUNGS- UND WARTUNGSARBEITEN</b>	
Wartungs- und Pflegehinweise .....	10
Nachstellen des Fadens .....	10
Faden erneuern .....	11
Service und Wartung .....	11
<b>Störungssuche</b> .....	11
<b>Werkstattservice, Ersatzteile und Garantie</b> .....	12
<b>Auszug aus der Ersatzteilliste</b> .....	13
<b>Notizen</b> .....	13

## Verpackung

Ihr DOLMAR Elektro-Trimmer befindet sich zum Schutz vor Transportschäden in einem Karton.

Kartonagen sind Rohstoffe und somit wiederverwendungsfähig oder können dem Rohstoffkreislauf (Altpapierverwertung) wieder zurückgeführt werden.

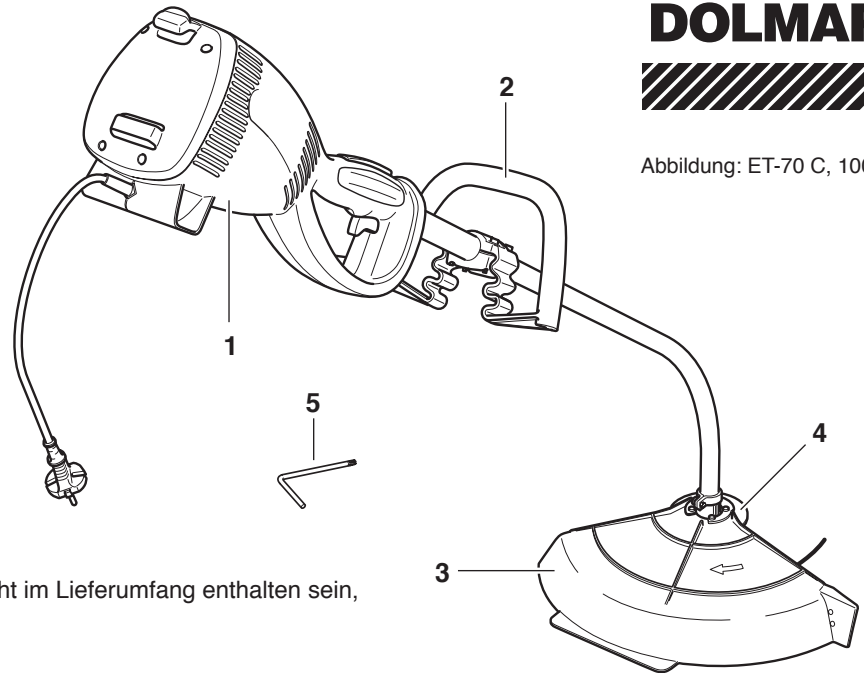


Elektrowerkzeuge nicht in den Hausmüll werfen!



## Lieferumfang

1. Elektro-Trimmer
2. Vorderer Handgriff
3. Schutzeinrichtung (Werkzeug-Schutzhaube)
4. Schneidwerkzeug (2-Fadenkopf)
5. Winkelschraubendreher
6. Betriebsanleitung (ohne Abbildung)



**DOLMAR**

Abbildung: ET-70 C, 100 C

Sollte eines der hier aufgeführten Bauteile nicht im Lieferumfang enthalten sein, wenden Sie sich bitte an Ihren Verkäufer!

## Symbolerklärung

Sie werden auf dem Gerät und beim Lesen der Betriebsanleitung auf folgende Symbole stoßen.

	<b>Betriebsanleitung lesen und Warn- und Sicherheitshinweise befolgen!</b>		<b>Netzstecker ziehen!</b>
	<b>Besondere Vorsicht und Aufmerksamkeit!</b>		<b>Nicht bei Regen und feuchter Umgebung verwenden!</b>
	<b>Verboten!</b>		<b>Drehrichtung des Schneidwerkzeuges</b>
	<b>Schutzhandschuhe tragen!</b>		<b>Bei Beschädigung der Anschlußleitung sofort Netzstecker ziehen!</b>
	<b>Sicherheitsschuhe tragen!</b>		<b>Doppelt schutzisoliert</b>
	<b>Augen-, Gesichts- und Gehörschutz tragen!</b>		<b>Motor ausschalten!</b>
	<b>Sicherheitsabstand von 15 Meter einhalten!</b>		<b>Erste Hilfe</b>
	<b>Gefahr: Achte auf weggeschleuderte Teile!</b>		<b>Recycling</b>
	<b>Verwendung von Metallschneidwerkzeugen verboten!</b>		<b>CE-Kennzeichnung</b>
	<b>Verwendung von Sägeblättern verboten!</b>		

## Sicherheitshinweise

### Allgemeine Hinweise

Zur Gewährleistung der sicheren Handhabung muss die Bedienperson unbedingt diese Betriebsanleitung lesen, um sich mit der Handhabung des Gerätes vertraut zu machen (A). Unzureichend informierte Bediener können sich und andere Personen durch unsachgemäßen Gebrauch gefährden.

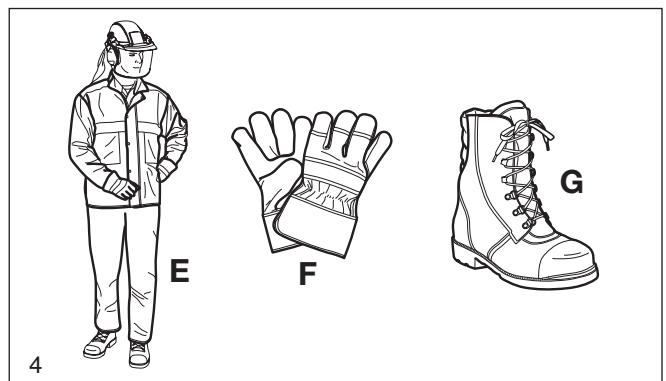
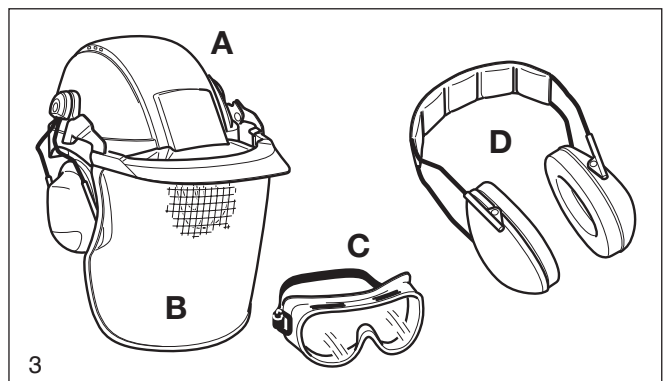
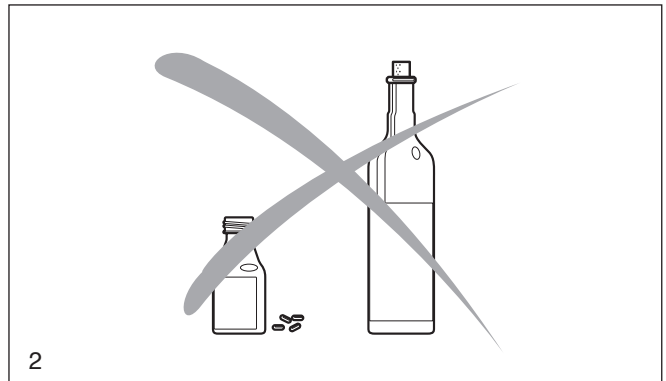
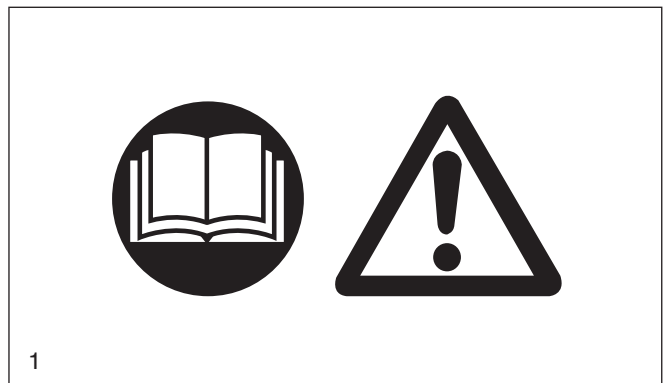
- Elektro-Trimmer nur an Benutzer ausleihen, die Erfahrung mit einem Elektro-Trimmer haben. Die Betriebsanleitung ist dabei zu übergeben.
- Erstbenutzer sollten sich vom Verkäufer einweisen lassen, um sich mit den Eigenschaften des motorbetriebenen Schneidens vertraut zu machen.
- Kinder und Jugendliche unter 18 Jahren dürfen den Elektro-Trimmer nicht benutzen. Jugendliche über 16 Jahre sind von diesem Verbot ausgenommen, wenn sie zum Zwecke der Ausbildung unter Aufsicht eines Fachkundigen stehen.
- Das Arbeiten mit dem Elektro-Trimmer erfordert hohe Aufmerksamkeit.
- Nur in guter körperlicher Verfassung arbeiten. Alle Arbeiten ruhig und umsichtig durchführen. Der Bediener ist gegenüber Dritten verantwortlich.
- Niemals unter Einfluss von Alkohol, Drogen oder Medikamenten arbeiten (2).

### Persönliche Schutzausrüstungen

- Die Kleidung soll zweckmäßig, d. h. eng anliegend aber nicht hinderlich sein. Keinen Körperschmuck oder Kleidungen tragen, die ein Verfangen an Buschwerk oder Sträuchern ermöglichen. Bei langen Haaren unbedingt Haarnetz tragen!
- **Um beim Sensen Verletzungen von Kopf, Augen, Hand, Fuß sowie Gehörschäden zu vermeiden, müssen die nachfolgend beschriebenen Körperschutzausrüstungen und Körperschutzmittel getragen werden.**
- Der **Gesichtsschutz** (B) des Helmes (A) hält aufgewirbeltes Schnittgut oder weggeschleuderte Gegenstände ab. Um Verletzungen der Augen zu vermeiden, ist zusätzlich zum Gesichtsschutz eine Schutzbrille (C) zu tragen.
- Zur Vermeidung von Gehörschäden sind geeignete persönliche **Schallschutzmittel** zu tragen (Gehörschutz (D), Kapseln, Wachswatte etc.). Oktavbandanalyse auf Anfrage.
- Die **Arbeitskleidung** (E) soll eng anliegen. Ihre Verwendung wird dringend empfohlen. Auf jeden Fall eine lange Hose aus festem Stoff tragen.
- **Arbeitshandschuhe** (F) aus festem Leder gehören zur vorschriftsmäßigen Ausrüstung und sind beim Arbeiten mit dem Elektro-Trimmer ständig zu tragen.
- Beim Arbeiten mit dem Elektro-Trimmer ist **festes Schuhwerk** (G) mit griffiger Sohle zu tragen!

### Inbetriebnahme

- Bei Regen und in nasser oder sehr feuchter Umgebung darf mit dem Elektro-Trimmer nicht gearbeitet werden, da der Elektromotor nicht wassergeschützt ist. Elektro-Trimmer nicht im Regen stehen lassen. **Stromschlag- und Kurzschlussgefahr!** (5).
- Sollte der Elektro-Trimmer feucht sein, darf sie nicht in Betrieb genommen werden.
- Elektro-Trimmer nicht in der Nähe von brennbaren Gasen und Stäuben betreiben, da der Motor Funken erzeugt. **Explosionsgefahr!**
- Netzkabel grundsätzlich hinter der Bedienperson führen. Darauf achten, dass das Kabel nicht eingeklemmt wird oder mit scharfkantigen Gegenständen in Berührung kommt. Kabel so verlegen dass niemand gefährdet werden kann.
- Stecker nur in Schutzkontaktsteckdosen mit geprüfter Installation einstecken. Prüfen Sie, ob die Netzspannung den Angaben auf dem Typenschild entsprechen. Vorsicherung 16 A. Geräte, die im Freien verwendet werden, über einen Fehlerstrom (FI)-Schutzschalter mit max. 30 mA Auslösestrom anschließen.
- Leitungsquerschnitt des Verlängerungskabels unbedingt beachten. Bei Verwendung einer Kabelrolle sollte das Kabel vollständig abgewickelt werden. Es dürfen nur Verlängerungskabel gemäß der „Technischen Daten“ verwendet werden.



- Bei Verwendung im Freien unbedingt darauf achten, dass das Kabel dafür zugelassen ist.
- **Nicht allein arbeiten, für Notfälle muss jemand in der Nähe sein** (Rufweite).
- Sicherstellen, dass sich im Arbeitsbereich von 15 m keine Kinder oder weitere Personen aufhalten. Achten Sie auch auf Tiere (6).
- **Vor Arbeitsbeginn Elektro-Trimmer auf betriebssicheren Zustand prüfen:** fester Sitz des Schneidwerkzeuges, der EIN/AUS-Schalter muss beim Loslassen selbsttätig in die Nullstellung zurückgehen, Funktion der Sicherheits-Sperrtaste, saubere und trockene Handgriffe, Funktion des EIN/AUS-Schalters, Schutzeinrichtungen nicht beschädigt und in richtiger Position fest montiert sind. Netzkabel, Stecker, Anschlussleitungen und Verlängerungskabel nicht beschädigt sind. Auf Schäden durch Alterung ebenfalls achten! **Ansonsten besteht Verletzungsgefahr! Wird die Leitung während des Betriebes beschädigt, Leitung nicht berühren, bevor sie vom Netz getrennt ist.**
- Der Elektro-Trimmer und die Werkzeuge dürfen nur im beschriebenen Anwendungsbereich eingesetzt werden.
- Elektro-Trimmer **erst nach komplettem Zusammenbau und Prüfung starten. Grundsätzlich darf das Gerät nur komplett montiert benutzt werden!**
- **Gerät nie ohne Schutzeinrichtung betreiben.**
- Vor dem Starten darauf achten, dass das Schneidwerkzeug keinerlei Berührung mit harten Gegenständen, z.B. Ästen, Steinen usw. hat. Hände und Füße vom Schneidwerkzeug entfernt halten. Insbesondere beim Start des Elektro-Trimmers.
- Motor sofort ausschalten bei spürbaren Veränderungen im Geräteverhalten.
- Wenn das Schneidwerkzeug mit Steinen oder sonstigen harten Gegenständen in Berührung gekommen ist, sofort Motor abstellen und das Schneidwerkzeug überprüfen.
- Das Schneidwerkzeug ist in regelmäßigen Abständen auf Beschädigungen zu überprüfen. **Beschädigte Schneidwerkzeuge dürfen auf keinen Fall repariert und auch nicht mehr verwendet werden! Das ist auch der Fall, wenn Haarrisse am Fadenkopfgehäuse sichtbar werden.**
- Handgriff vor Arbeitsbeginn entsprechend einstellen. Die körpergerechte Einstellung ist notwendig, um ermüdungsfrei zu arbeiten. Den Elektro-Trimmer nie mit einer Hand betreiben.
- Bei jeder Arbeit ist der Elektro-Trimmer mit beiden Händen festzuhalten. **Auf sicheren Stand muss ständig geachtet werden.**
- In Arbeitspausen und vor dem Verlassen des Elektro-Trimmers ist das Gerät auszuschalten (7) und so abzustellen, dass niemand gefährdet werden kann.
- Beim Transport und bei einem Standortwechsel während der Arbeit ist der Motor auszuschalten (7).

### Arbeitsverhalten und -technik

- Nur bei guten Sicht- und Lichtverhältnissen arbeiten.
- Sicheren Stand einnehmen.
- Auf Hindernisse achten, Stolpergefahr!
- Bei Abhängen und unebenen Gelände besteht Rutschgefahr!
- Nie über Schulterhöhe schneiden.
- Nie auf Leitern stehend schneiden.
- Nie auf instabilen Untergründen arbeiten.
- Bereich des Schnittes von Fremdkörpern wie z. B. Steinen, Metallteilen säubern. Fremdkörper können abprallen (Verletzungsgefahr, 8), sie beschädigen das Schneidwerkzeug.
- Das Schneidwerkzeug muss vor Schnittbeginn die volle Arbeitsdrehzahl erreicht haben.
- Beim Arbeiten wird der Elektro-Trimmer von rechts nach links im Halbkreis geschwenkt (ähnlich wie mit der Handsense).

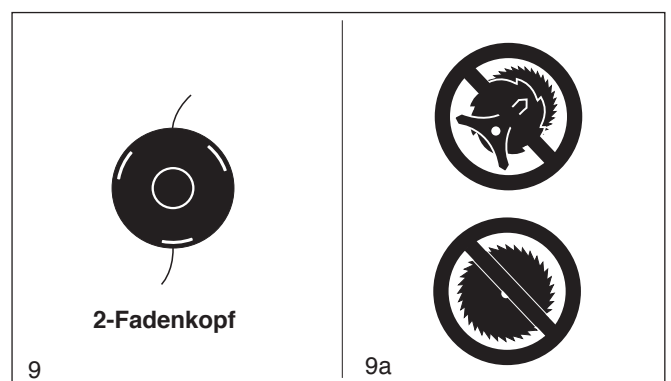
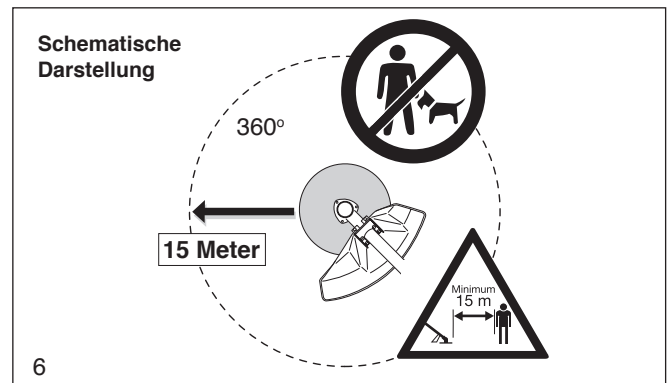
### Einsatzbereich der Schneidwerkzeuge

Die Schneidwerkzeuge (9) nur zu den beschriebenen Arbeiten einsetzen! Andere Anwendungen sind nicht zulässig.

#### 2-Fadenkopf:

Ausschließlich für das Schneiden von Gras und Unkraut an Mauern, Zäunen, Rasenkanten, Bäumen, Pfosten etc.

Die Verwendung von metallischen Schneidwerkzeugen an diesem Elektro-Trimmer ist verboten! (9a).





## Transport

- **Beim Transport und bei einem Standortwechsel während der Arbeit ist der Elektro-Trimmer auszuschalten, um ein unbeabsichtigtes Anlaufen des Schneidwerkzeuges zu vermeiden.**
- **Niemals den Elektro-Trimmer mit laufendem Schneidwerkzeug tragen und transportieren!**
- Beim Transport im KFZ ist auf sichere Lage des **Elektro-Trimmers** zu achten.

## Lagerung

- Den Elektro-Trimmer sicher in einem trockenen Raum lagern. Elektro-Trimmer für Kinder unzugänglich aufbewahren.

## Instandhaltung

- Regelmäßig verfangenes Gras, das sich zwischen Fadenkopf und Werkzeugaufnahme setzen kann, entfernen.
- Niemals das Motorgehäuse zum Reinigen mit Wasser bespritzen. Elektro-Trimmer nur mit feuchtem Tuch reinigen. Keine starken Reiniger verwenden, die den Kunststoff des Motorgehäuses angreifen. Nach der Reinigung gut abtrocknen lassen!
- Kühlluftschlitze am Motorgehäuse frei von Verschmutzungen halten.
- Besondere Vorsicht ist beim Reinigen der Schutzhaube im Bereich des Fadennessers geboten! (Verletzungsgefahr). Holzschaber oder weiche Bürste zum Reinigen verwenden.
- Beim Auswechseln des Schneidwerkzeuges, Reinigen des Gerätes und des Schneidwerkzeuges usw., **muss der Motor abgestellt und der Netzstecker gezogen sein** (11).
- Elektro-Trimmer regelmäßig reinigen und alle Schrauben und Muttern auf festen Sitz kontrollieren.
- **Elektro-Trimmer** nicht in der Nähe von offenem Feuer warten oder lagern!

## Unfallverhütungsvorschriften der zuständigen Berufsgenossenschaft und der Versicherung beachten.

### Auf keinen Fall an dem Elektro-Trimmer bauliche Veränderungen vornehmen! Sie gefährden hierdurch Ihre Sicherheit!

Wartungs- und Instandsetzungsarbeiten dürfen nur soweit ausgeführt werden, wie sie in dieser Betriebsanleitung beschrieben sind. Alle weiteren Arbeiten müssen vom DOLMAR Service übernommen werden (10).

### Nur Original DOLMAR Ersatzteile und Zubehör verwenden.

Bei Verwendung von nicht Original DOLMAR Ersatzteilen, Zubehör oder Werkzeugen ist mit erhöhter Unfallgefahr zu rechnen. Bei Unfällen oder Schäden mit nicht zugelassenen Schneidwerkzeugen, Befestigungen von Schneidwerkzeugen oder Zubehör entfällt jegliche Haftung.

## Erste Hilfe

Für einen eventuell eintretenden Unfall sollte immer ein Verbandkasten nach DIN 13164 am Arbeitsplatz vorhanden sein.

Entnommenes Material sofort wieder auffüllen.

### Wenn Sie Hilfe anfordern, geben Sie folgende Angaben:

- wo es geschah,
- was geschah,
- wieviele Verletzte,
- welche Verletzungsart,
- wer meldet!

**Hinweis:** Werden Personen mit Kreislaufstörungen zu oft Vibrationen ausgesetzt, kann es zu Schädigungen an Blutgefäßen oder des Nervensystems kommen.

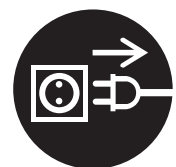
Folgende Symptome können durch Vibrationen an Fingern, Händen oder Handgelenken auftreten: Einschlafen der Körperteile, Kitzeln, Schmerz, Stechen, Veränderung der Hautfarbe oder der Haut. **Werden diese Symptome festgestellt, suchen Sie einen Arzt auf.**

**DOLMAR**



**SERVICE**

10



11



12

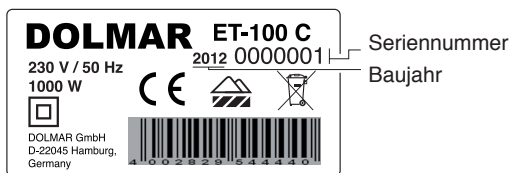
Technische Daten		ET-70 C	ET-100 C
Leistungsaufnahme	Watt	700	1000
Nennspannung	V	230	230
Netzfrequenz	Hz	50	50
Nennstromstärke	A	3,5	5
Stromnetzversicherung	A	16	16
Kabellänge	cm	40	40
Verlängerungskabel (nicht im Lieferumfang)	Typ	DIN 57282/H07 RN-F Länge max. 30 Meter, 3x1,5 mm <sup>2</sup> gemäß EMV-Richtlinie 2004/108/EG Klasse II (doppelt schutzisoliert)	
Funkentstörung / EMV			
Schutzisolierung			
Max. Spindeldrehzahl mit 2-Fadenkopf <sup>1)</sup>	1/min	7.500	7.500
Schallleistungspegel L <sub>WA</sub> nach EN 786 Anhang E <sup>2) 3)</sup>	dB(A)	94,3 / K <sub>WA</sub> = 2,5	94 / K <sub>WA</sub> = 2,5
Schalldruckpegel L <sub>pA</sub> am Arbeitsplatz EN 786 Anhang E <sup>2) 3)</sup>	dB(A)	81,9 / K <sub>pA</sub> = 2,5	85,3 / K <sub>pA</sub> = 2,5
Schwingbeschleunigung a <sub>h, w</sub> nach EN 786 Anhang D <sup>2) 3)</sup>			
- vorderer Handgriff	m/s <sup>2</sup>	2,7 / K=2	1,7 / K=2
- hinterer Handgriff	m/s <sup>2</sup>	3,2 / K=2	2,2 / K=2
Maße: Länge / Breite / Höhe	mm	1530 / 480 / 360	1530 / 480 / 360
Gewicht (mit Schutzeinrichtung und Schneidwerkzeug)	kg	5,0	5,1

<sup>1)</sup> Bei Einsatz der DOLMAR Fadenköpfe wird die zulässige Maximaldrehzahl der Fadenköpfe nicht überschritten.

<sup>2)</sup> Daten berücksichtigen die Betriebszustände Vollast und Höchstdrehzahl zu gleichen Teilen.

<sup>3)</sup> Unsicherheit (K=).

## Typenschild



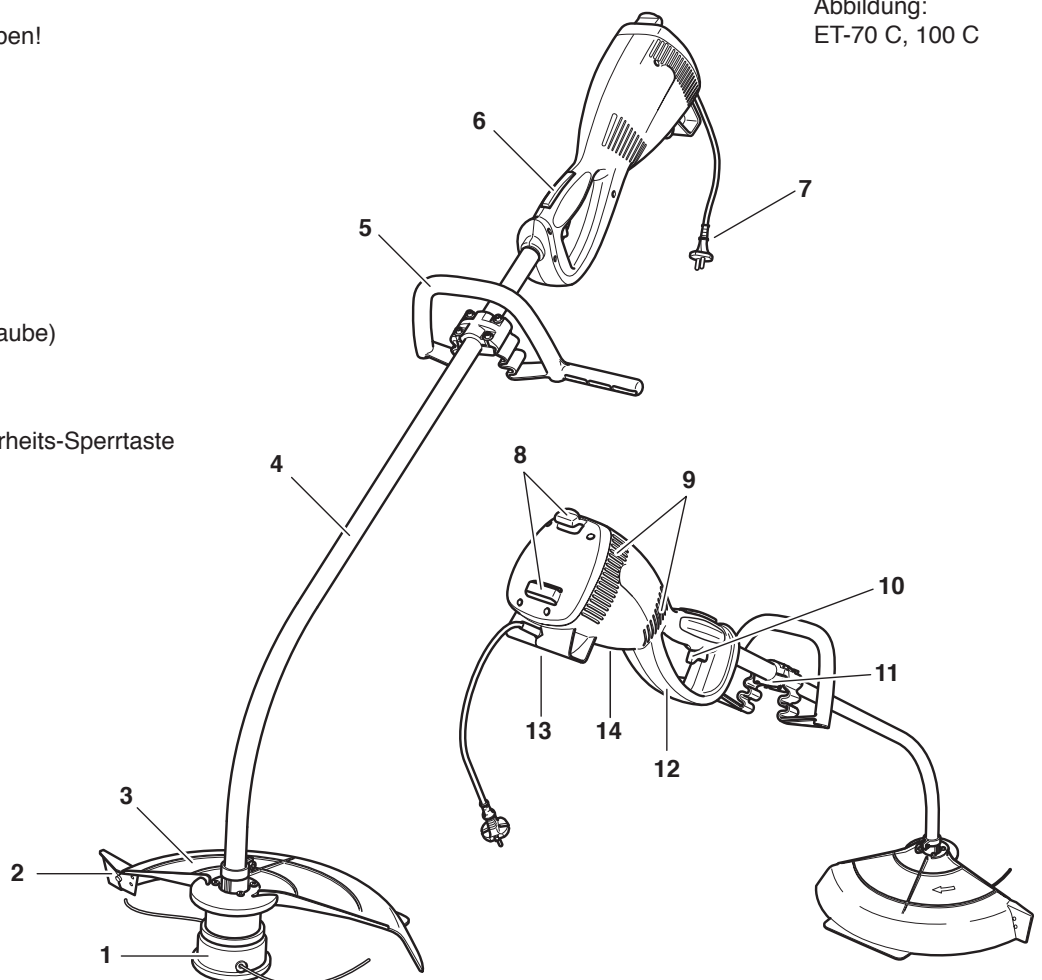
Bei Ersatzteilbestellungen angeben!

**DOLMAR**

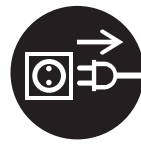
Abbildung:  
ET-70 C, 100 C

## Teilebezeichnung

- 1 Schneidwerkzeug
- 2 Fadenmesser
- 3 Schutzeinrichtung (Schutzhaube)
- 4 Schaftrohr
- 5 Vorderer Handgriff
- 6 Hinterer Handgriff mit Sicherheits-Sperrtaste
- 7 Netzstecker
- 8 Zugentlastung
- 9 Kühlluftschlitze
- 10 EIN/AUS Schalter
- 11 Befestigungsplatte
- 12 Handschutz
- 13 Fuß
- 14 Typenschild



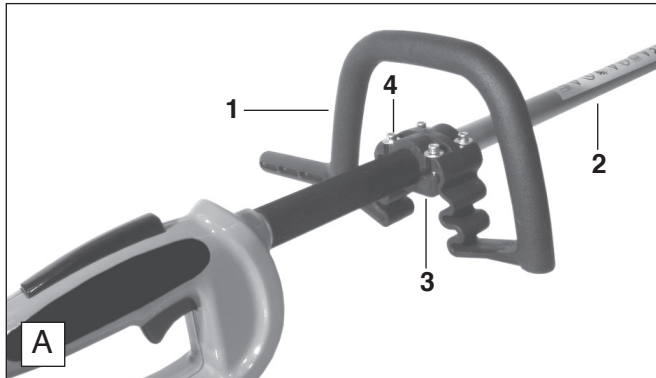
## INBETRIEBNAHME



**ACHTUNG:** Bei allen Arbeiten an dem Elektro-Trimmer unbedingt Motor ausschalten, Netzstecker ziehen und Schutzschuhe tragen!

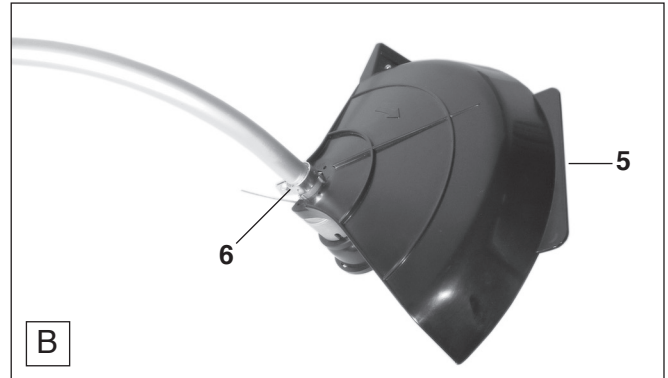
**ACHTUNG:** Elektro-Trimmer darf erst nach komplettem Zusammenbau und Prüfung gestartet werden!

### Montage des Handgriffs

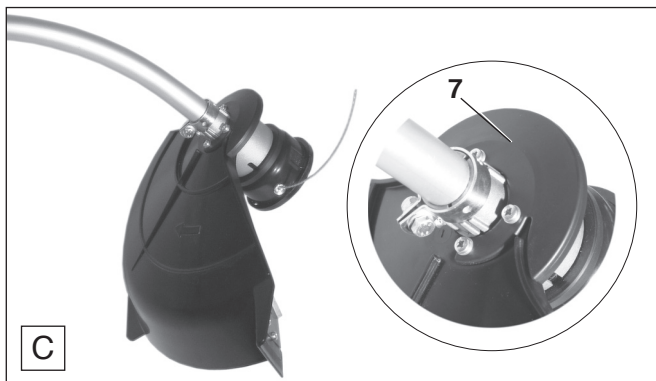


- Handgriff (A/1) auf das Schaftrohr (A/2) setzen, Befestigungsplatte (A/3) von unten gegensetzen und mit den vier Schrauben (A/4) vorerst nur leicht befestigen.
- Durch Schieben des Handgriffs auf dem Schaftrohr eine körpergerechte Position wählen.
- Schrauben (A/4) wechselseitig und gleichmäßig fest-schrauben.

### Montage der Schutzhaube

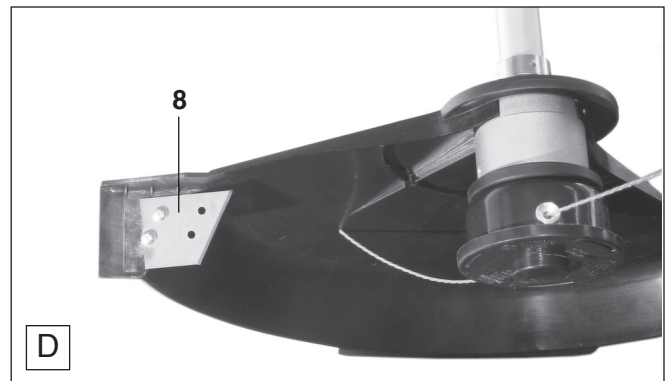


- Schutzhaube (B/5) **oberhalb** der Schelle (B/6) auf das Tragrohr setzen und danach bis zum Anschlag nach unten in Richtung Fadenkopf führen.
- Jetzt Schutzhaube um 180 Grad drehen (siehe Bild C).



- Befestigungsplatte (C/7) aufsetzen und mit vier Schrauben befestigen. Schrauben wechselseitig und gleichmäßig festziehen.

### Montage des Fadenmessers



- Das Fadenmesser (D/8) wird mit zwei Schrauben an der Schutzhaube befestigt.

#### Hinweis:

Erfolgte ein Nachstellen der Fadenlänge (siehe „Nachstellen des Fadens“), schneidet das Fadenmesser die Fadenenden während des Betriebes automatisch auf gleiche Länge.

Bei Auslieferung des Gerätes ist das Fadenmesser bereits montiert!



**Achtung:** Aufgrund bestehender Sicherheitsbestimmungen nur die in der Tabelle aufgeführte Werkzeug/Schutzhauben Kombination verwenden!

**Warnung:** Nur das hier aufgeführte Schneidwerkzeug verwenden! Die Verwendung anderer Schneidwerkzeuge kann zu erhöhter Unfallgefahr und zu Schäden am Gerät führen und ist deshalb nicht zulässig!



## Werkzeug/Schutzhauben Kombination

### Schneidwerkzeug

**2-Faden-Schneidkopf** Teil-Nr. 680 224 200

Schnittbereich:  $\varnothing$  400 mm / Ersatzfäden nur mit  $\varnothing$  2,0 mm verwenden!

15 m Teil-Nr. 369 224 060

120 m Teil-Nr. 369 224 062



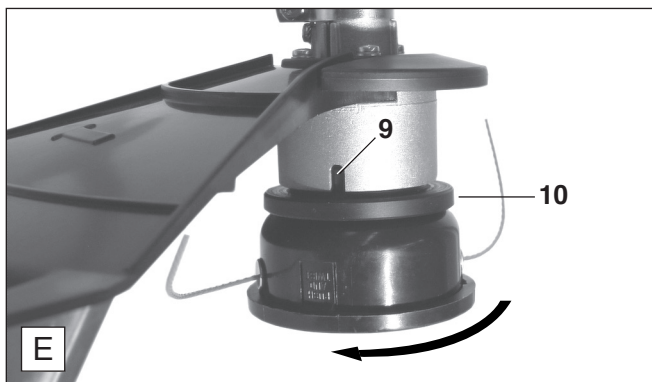
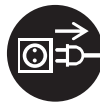
### Schutzhaube

Teil-Nr. 680 171 000

Fadenmesser muss montiert sein!



## Montage des Fadenkopfes



**ACHTUNG:** Vor der Montage des Fadenkopfes unbedingt Motor ausschalten und Netzstecker abziehen!

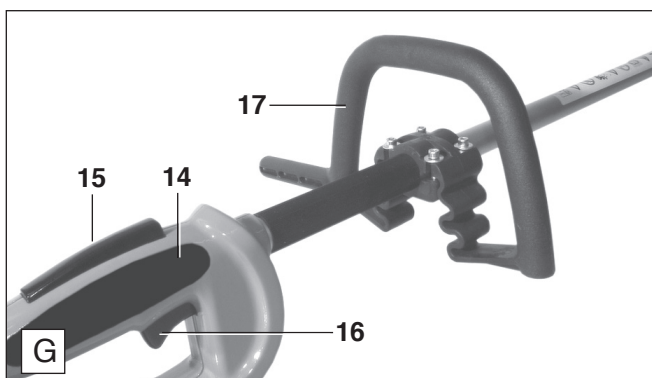
- Winkelschraubendreher in die Aussparung (E/9) stecken, Fadenkopf leicht drehen, bis Fadenkopf blockiert.
- Fadenkopf in Pfeilrichtung abschrauben und Wickelschutz (E/10) abnehmen.

### Hinweis:

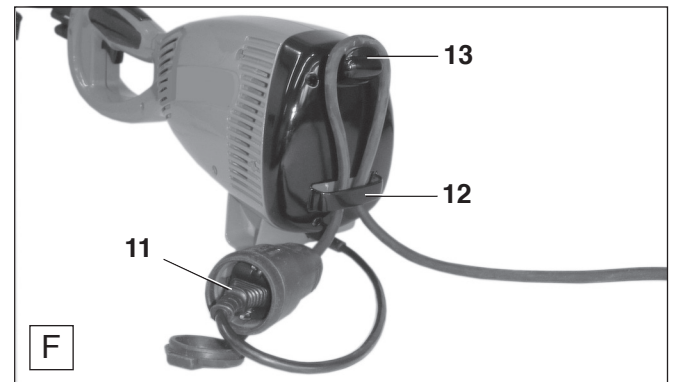
Bei Auslieferung des Gerätes ist der Fadenkopf und Wickelschutz bereits montiert! Der eingeprägte Pfeil auf der Schutzhaube zeigt die Drehrichtung des Schneidwerkzeuges an.



## Elektro-Trimmer starten/stoppen



## Zugentlastung



- Gerätestecker (F/11) in die Kupplung des Verlängerungskabels stecken.
- Verlängerungskabel durch Öffnung (F/12) führen und über die obere Aufnahme (F/13) legen und Verlängerungskabel festziehen.
- Verlängerungskabel an das Stromnetz anschließen.

**Unfallverhütungsvorschriften befolgen! Der Elektro-Trimmer darf erst nach komplettem Zusammenbau und Prüfung gestartet werden!**

### Starten

- Sicheren Stand einnehmen und darauf achten, dass das Schneidwerkzeug nicht den Boden oder andere Gegenstände berührt.
- Hinteren Handgriff (G/14) umfassen, dabei wird die Sicherheits-Sperrtaste (G/15) hineingedrückt, vorderen Handgriff (G/17) fest umfassen, EIN/AUS-Schalter (G/16) drücken.

### Stoppen

- EIN/AUS-Schalter (G/16) loslassen.

**Achtung:** Nach dem Ausschalten des Motors läuft das Schneidwerkzeug noch einige Zeit nach!

**Hinweis:** Der EIN/AUS-Schalter muss nach dem Loslassen in Ausgangsposition zurückspringen. Ferner darf er sich nicht durchdrücken lassen, wenn die Sicherheits-Sperrtaste (G/14) nicht betätigt wird. Das Festsetzen des EIN/AUS-Schalters ist verboten!

# INSTANDSETZUNGS- UND WARTUNGSARBEITEN

**ACHTUNG:** Bei allen Arbeiten an dem Elektro-Trimmer unbedingt Motor ausschalten, Netzstecker ziehen und Schutzhandschuhe tragen!

**ACHTUNG:** Elektro-Trimmer darf erst nach komplettem Zusammenbau und Prüfung gestartet werden!



## Wartungs- und Pflegehinweise

Für eine lange Lebensdauer, sowie zur Vermeidung von Schäden und zur Sicherstellung der vollen Funktion der Sicherheitseinrichtungen, müssen die nachfolgend beschriebenen Wartungsarbeiten regelmäßig durchgeführt werden. Garantieansprüche werden nur dann anerkannt, wenn diese Arbeiten regelmäßig und ordnungsgemäß ausgeführt wurden. Bei Nichtbeachtung besteht Unfallgefahr!

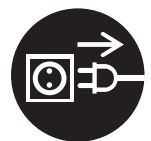
Benutzer von Elektro-Trimmern dürfen nur Wartungs- und Pflegearbeiten durchführen, die in dieser Betriebsanleitung beschrieben sind. Darüber hinausgehende Arbeiten dürfen nur von einer DOLMAR-Fachwerkstatt ausgeführt werden.

**Achtung:** Niemals beim Reinigen den Elektro-Trimmer mit Wasser bespritzen. Motorgehäuse nur mit feuchtem Tuch reinigen! Keine starken Reinigungsmittel verwenden, die den Kunststoff des Motorgehäuses angreifen! Nach der Reinigung gut abtrocknen lassen!

Seite

<b>Allgemein</b>	gesamter Trimmer	Äußerlich reinigen und auf Beschädigungen überprüfen Bei Beschädigungen umgehend fachgerechte Reparatur veranlassen	
<b>vor jeder Inbetriebnahme</b>	Schneidwerkzeug	Auf Beschädigungen und festen Sitz überprüfen	9
	Schutzeinrichtungen	Auf richtige Position, festen Sitz und einwandfreien Zustand prüfen	8
	Schrauben und Muttern Sicherheits-Sperrtaste, EIN/AUS-Schalter	Zustand und festen Sitz prüfen  Funktionsprüfung	9
<b>nach jeder Außerbetriebnahme</b>	gesamter Trimmer	Reinigen	6
	Kühlluftschlitze	Reinigen	7
<b>Vor längerer Außerbetriebnahme und Lagerung</b>	gesamten Trimmer	Reinigen, sicher in einem trockenen Raum aufbewahren	

## Nachstellen des Fadens



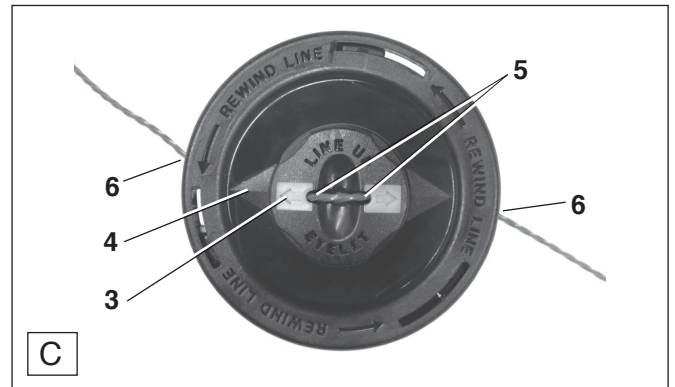
- Wenn die Schneidleistung nachlässt, muss der Faden nachgestellt werden. Die Fadenslänge kann während des Mähens durch ein leichtes Auftippen (Pfeil) mit dem Fadenkopf auf den Boden jederzeit optimal eingestellt werden. Dieser Vorgang funktioniert aber nur, wenn noch mindestens 3 cm Fadenslänge zu sehen sind.
- Das Fadenmesser (siehe Seite 8, D/8) schneidet automatisch überstehende Fadenenden ab.

- Falls die Fadenenden kürzer als 3 cm sind, muss der Faden von Hand nachgestellt werden.
- Dazu Spulenkopf eindrücken und kräftig die Fäden herausziehen.

**ACHTUNG:** Die Reinigung des Fadenkopfes, das Erneuern des Fadens und das Nachstellen von Hand, dürfen nur bei ausgeschaltetem Motor und abgezogenem Netzstecker erfolgen!

## Faden erneuern

Vor dem Erneuern des Fadens unbedingt Motor ausschalten und Netzstecker abziehen!



### Fadenreste entnehmen

- Spulenkopf (B/1) so lange gegen den Uhrzeigersinn drehen, bis Fadenreste (B/2) völlig in das Gehäuse eingezogen werden.
- Alten Mähfaden nach oben aus dem Spulenkopf herausziehen. Falls nötig geeignete Zange oder kleinen Schraubendreher verwenden.
- Faden ( $\varnothing$  2 mm x 15 m, Best.-Nr.: 369 224 060) auf ca. 3,5 Meter Länge schneiden.

### Neuen Faden einsetzen

- Spulenkopf (B/1) soweit drehen, bis die eingepprägten Pfeile (C/3) auf die Pfeile des Gehäusedeckels (C/4) zeigen.
- Je ein Fadenende durch die Fadenführungen (C/5) fädeln, bis der Mähfaden seitlich aus beiden Fadenbuchsen (C/6) austritt.
- Mähfaden auf jeder Seite gleichmäßig herausziehen, bis der Mähfaden oben im Spulenkopf wieder eng anliegt.
- Jetzt Spulenkopf (B/1) so lange gegen den Uhrzeigersinn drehen, bis der Mähfaden aufgewickelt ist.

### Fadenkopf reinigen

- Alle Teile mit einer weichen Bürste reinigen.
- Bei stärkeren Verschmutzungen kann Druckluft verwendet werden.

ACHTUNG: Schutzbrille tragen!

## Service und Wartung

Wir empfehlen, in regelmäßigen Abständen eine gründliche Wartung und umfassende Durchsicht von einer DOLMAR-Fachwerkstatt durchführen zu lassen. **Alle nicht in dieser Betriebsanleitung beschriebenen Wartungs- und Einstellarbeiten sollten von einer DOLMAR-Fachwerkstatt ausgeführt werden.**



## Störungssuche

Störung	Ursache	Abhilfe
Motor arbeitet nicht	keine Stromversorgung	Stromversorgung herstellen Absicherung überprüfen
Mangelnde Leistung	Kabel defekt, Stecker defekt, EIN/AUS-Schalter defekt, Motor defekt	Reparatur veranlassen
Fadenkopf dreht nicht	Kohlebürsten verschlissen	Reparatur veranlassen
Keine guten Schnittergebnisse	Gras oder Gestrüpp blockiert den Fadenkopf Flexible Welle im Schaftrohr defekt	Reinigen Reparatur veranlassen
Mähfaden lässt sich nicht beim Betrieb nachstellen	Mähfaden zu kurz Mähfaden zu kurz Mähfaden aufgebraucht Mähfaden nicht richtig gewickelt Verschmutzung	Nachstellen Von Hand nachstellen Neuen einbauen Neu aufwickeln Reinigen

# Werkstattservice, Ersatzteile und Garantie (Deutschland und Österreich)

## Wartung und Reparaturen

Die Wartung und die Instandsetzung von modernen Elektro-Trimmern sowie sicherheitsrelevanten Baugruppen erfordern eine qualifizierte Fachausbildung und eine mit Spezialwerkzeugen und Testgeräten ausgestattete Werkstatt.

Alle nicht in dieser Betriebsanleitung beschriebenen Arbeiten müssen von einer DOLMAR-Fachwerkstatt ausgeführt werden.

Der Fachmann verfügt über die erforderliche Ausbildung, Erfahrung und Ausrüstung, Ihnen die jeweils kostengünstigste Lösung zugänglich zu machen und hilft Ihnen mit Rat und Tat weiter.

Bei Reparaturversuchen durch dritte bzw. nicht autorisierte Personen erlischt der Garantieanspruch.

## Ersatzteile

Der zuverlässige Dauerbetrieb und die Sicherheit Ihres Gerätes hängt auch von der Qualität der verwendeten Ersatzteile ab. Nur ORIGINAL DOLMAR-Ersatzteile verwenden.

Nur die Originalteile stammen aus der Produktion des Gerätes und garantieren daher höchstmögliche Qualität in Material, Maßhaltigkeit, Funktion und Sicherheit.

Original Ersatz- und Zubehörteile erhalten Sie bei Ihrem Fachhändler. Er verfügt auch über die notwendigen Ersatzteillisten, um die benötigten Ersatzteilnummern zu ermitteln und wird laufend über Detailverbesserungen und Neuerungen im Ersatzteilangebot informiert. Ihren nächsten DOLMAR-Fachhändler finden Sie unter [www.dolmar.com](http://www.dolmar.com)

Bitte beachten Sie auch, dass bei der Verwendung von nicht Original DOLMAR Teilen eine Garantieleistung durch DOLMAR nicht möglich ist.

## Garantie (nur für Deutschland)

DOLMAR garantiert eine einwandfreie Qualität und übernimmt, unbeschadet der gesetzlichen Gewährleistung, im Falle von Material- oder Herstellungsfehlern Garantie. Die Garantiezeit beträgt bei ausschließlich privater Nutzung 24 Monate und bei gewerblich / beruflichem Gebrauch oder bei Einsatz im Vermietgeschäft 12 Monate.

Die gewährte Garantie hat nur in Deutschland Gültigkeit.

Jegliche Garantiearbeiten werden durch einen DOLMAR-Fachhändler bzw. einer DOLMAR Service-Werkstatt ausgeführt. Hierbei behalten wir uns das Recht auf eine zweimalige Nachbesserung, bei gleichem Fehler, vor. Schlägt eine Nachbesserung fehl oder ist diese unmöglich, kann das Gerät gegen ein gleichwertiges Gerät getauscht werden. Ist auch der Austausch erfolglos oder unmöglich besteht die Möglichkeit der Wandlung.

Normaler Verschleiß, natürliche Alterung, unsachgemäße Nutzung sowie Reinigungs-, Pflege- und Einstellarbeiten unterliegen generell nicht der Garantie. Der Garantieanspruch muss durch einen maschinell erstellten Original-Kaufbeleg nachgewiesen werden. Fragen Sie im Zweifelsfall Ihren Verkäufer. Er ist als Verkäufer des Produktes für die Gewährleistung verantwortlich.

Betriebs- und Nutzungsbedingt unterliegen einige Bauteile, auch bei bestimmungsgemäßem Gebrauch, einem normalen Verschleiß und müssen gegebenenfalls rechtzeitig ersetzt werden.

Dazu gehören bei einem Trimmer mit Elektromotor: Schneidwerkzeug (Fadenkopf und Mähfaden), Kohlebürsten, EIN/AUS-Schalter.

Wir bitten um Ihr Verständnis, dass für folgende Schadensursachen keine Garantie übernommen werden kann:

Nichtbeachtung der Betriebsanleitung. Unterlassung von notwendigen Wartungs- und Reinigungsarbeiten. Offensichtliche Überlastung durch anhaltende Überschreitung der Leistungsobergrenze. Verwendung von nicht zugelassenen Schneidwerkzeugen. Gewaltanwendung, unsachgemäße Behandlung, Mißbrauch oder Unglücksfall. Überhitzungsschaden auf Grund von Verschmutzungen am Motorgehäuse. Verwendung ungeeigneter Ersatzteile bzw. nicht Original DOLMAR Teile, soweit schadensverursachend. Eingriffe nicht sachkundiger Personen oder unsachgemäße Instandsetzungsversuche.

## Garantie (Export)

DOLMAR garantiert eine einwandfreie Qualität und übernimmt die Kosten für eine Nachbesserung durch Auswechseln der schadhafte Teile im Falle von Material- oder Herstellungsfehlern, die innerhalb der Garantiezeit nach dem Verkaufstag auftreten.

Bitte beachten Sie, dass in einigen Ländern spezifische Garantiebedingungen gültig sind. Fragen Sie im Zweifelsfall Ihren Verkäufer. Er ist als Verkäufer des Produktes für die Garantie verantwortlich.

Wir bitten um Ihr Verständnis, dass für folgende Schadensursachen keine Garantie übernommen werden kann:

- Nichtbeachtung der Betriebsanleitung.
- Unterlassung von notwendigen Wartungs- und Reinigungsarbeiten.
- Offensichtliche Überlastung durch anhaltende Überschreitung der Leistungsobergrenze.
- Verschleiß durch normale Abnutzung.
- Verwendung von nicht zugelassenen Schneidwerkzeugen.
- Gewaltanwendung, unsachgemäße Behandlung, Mißbrauch oder Unglücksfall.
- Überhitzungsschaden auf Grund von Verschmutzungen am Motorgehäuse.
- Eingriffe nicht sachkundiger Personen oder unsachgemäße Instandsetzungsversuche.
- Verwendung ungeeigneter Ersatzteile bzw. nicht Original DOLMAR Teile, soweit schadensverursachend.
- Schäden, die auf Einsatzbedingungen aus dem Vermietgeschäft zurückzuführen sind.

Reinigungs-, Pflege- und Einstellarbeiten werden nicht als Garantieleistung anerkannt. Jegliche Garantiearbeiten sind von einem DOLMAR Fachhändler auszuführen.

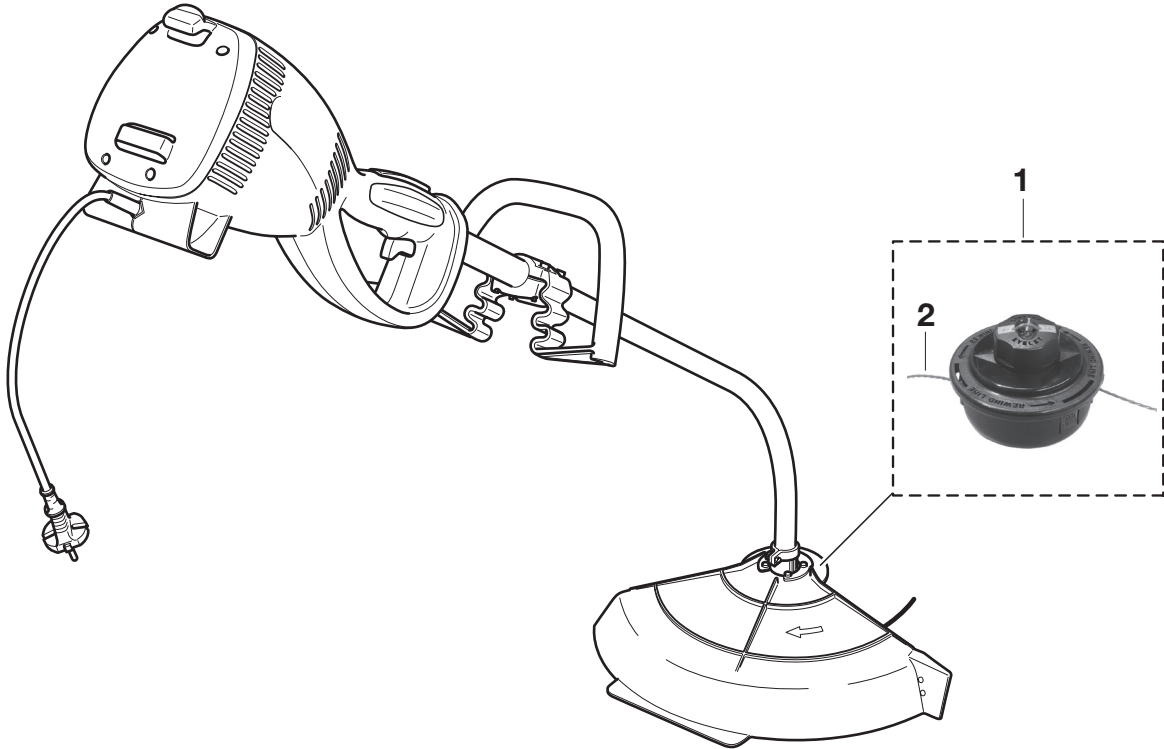
## Auszug aus der Ersatzteilliste

Nur Original DOLMAR-Ersatzteile verwenden. Für Reparaturen und Ersatz anderer Teile ist Ihre DOLMAR-Fachwerkstatt zuständig.

ET-70 C, ET-100 C



Pos.	DOLMAR-Nr.	Stück	Bezeichnung
1	680 224 200	1	2-Fadenkopf kpl.
2	369 224 060	1	Mähfaden (15 Meter)
	369 224 062	1	Mähfaden (120 Meter)



## Notizen

---

---

---

---

---

---

---

---

---

---

---

---

---

---

---

---

---

---

---

---

---

---

---

---



## Thank you for choosing a DOLMAR product!

We trust that you will be a satisfied customer. You have chosen one of the latest models of DOLMAR electric trimmer. With its modern design, the ET-70 C, ET-100 C is the ideal helper for lawn care, flower beds and path borders. It is intended only for household use around the home and garden. Its powerful electric motor, high torque, light aluminium shaft tube, soft grip, and anti-vibration system give it good handling qualities. It naturally also has a detensioner for the power cable.

The ET-70 C, ET-100 C electric trimmer has a two-line cutter head with quiet trimming line.

Intended use: ET-70 C, ET-100 C electric trimmer is designed for cutting grass with non-metallic tools, and for use by a single person. It is not suitable for cutting brush or bushes! It must not be used in damp weather (rain, fog etc.)!

In order to ensure your personal safety and the optimum operation and functioning of your new electric trimmer, we have a very important request:

**Read this instruction manual thoroughly before using the trimmer for the first time, and follow all safety precautions! Failure to observe these precautions can lead to severe injury or death!**



## EC Conformity Declaration

The undersigned, Tamiro Kishima and Rainer Bergfeld, as authorized by DOLMAR GmbH, declare that the DOLMAR machines,

**Type: Electric trimmer ET-70 C, ET-100 C**

manufactured by DOLMAR GmbH, Jenfelder Str. 38, 22045 Hamburg, Germany, conforms to the basic safety and health requirements of the applicable EU Directive:

EU Machine Directive 2006/42/EC,  
Outdoor Noise Directive 2000/14/EC,  
RoHS Directive 2011/65/EC.

The most important standards applied to properly meet the requirements of the above EU Directive were: EN 60335-2-91.

The conformity assessment procedure 2000/14/EC was performed per Annex VI.

ET-70 C: The measured noise level ( $L_{wa}$ ) is 95 dB(A). The guaranteed noise level ( $L_d$ ) is 96 dB(A).

ET-100 C: The measured noise level ( $L_{wa}$ ) is 94,5 dB(A). The guaranteed noise level ( $L_d$ ) is 96 dB(A).

Testing per 2000/14/EC was performed by: REGGIO EMILIA INNOVAZIONE Soc. Cons. a r. l. - Via Sicilia, 31 - 42122 - Reggio Emilia - ITALY - N° CE: 1232.

The technical documentation is on file at DOLMAR GmbH, Jenfelder Strasse 38, Department FZ, 22045 Hamburg, Germany.

Hamburg, 2.12.2012

For DOLMAR GmbH

Tamiro Kishima  
Managing Director

Rainer Bergfeld  
Managing Director

Table of contents	Page
<b>EC declaration of conformity</b> .....	14
<b>Packing</b> .....	14
<b>Delivery inventory</b> .....	15
<b>Explanation of symbols</b> .....	15
<b>SAFETY PRECAUTIONS</b>	
General precautions .....	16
Personal protective equipment .....	16
Putting into operation .....	16-17
Working behavior / Method of working .....	17
Applications for cutting tools .....	17
Transport and Storage .....	18
Maintenance .....	18
First Aid .....	18
<b>Technical data</b> .....	19
<b>Components</b> .....	19
<b>GETTING STARTED</b>	
Handle installation .....	20
Installing the trimmer guard .....	20
Installing the line knife .....	20
Installing the trimmer head .....	21
Power cable detensioner .....	21
Turning the motor on/off .....	21
<b>REPAIR AND MAINTENANCE WORK</b>	
Maintenance instructions .....	22
Lengthening the line .....	22
Replacing the line .....	23
Service and maintenance .....	23
<b>Trouble shooting</b> .....	23
<b>Service, spare parts and guarantee</b> .....	24
<b>Extract from the spare part list</b> .....	25
<b>Notes</b> .....	25

## Packing

Your new DOLMAR electric trimmer comes in a cardboard box to protect it from damage during shipping.

Cardboard is a raw material. We encourage you to re-use the box or recycle it (waste paper).

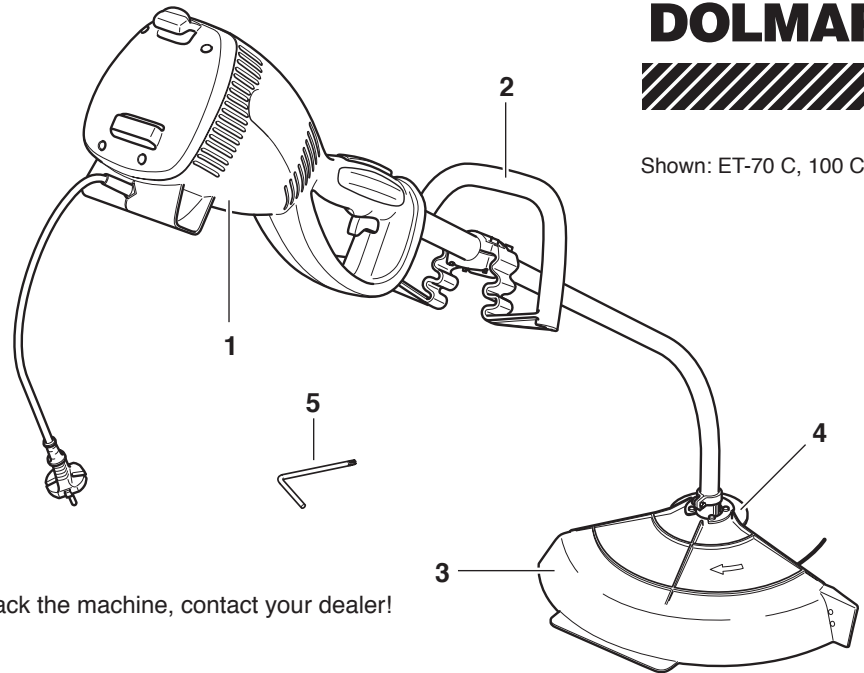


Do not dispose of electric equipment together with household waste material!



## Delivery inventory

1. Electric trimmer
2. Front grip
3. Guard (cutting attachment guard)
4. Cutting tool (2-line trimmer head)
5. Offset screwdriver
6. Instruction Manual (not shown)



**DOLMAR**

Shown: ET-70 C, 100 C

If one of these parts is missing when you unpack the machine, contact your dealer!

## Explanation of symbols

You will notice the following symbols on the machine and in the instruction manual.

	Read the instruction manual and follow all warnings and safety instructions!		Pull the power plug!
	Particular care and caution!		Do not use in rain or damp conditions!
	Forbidden!		Direction of rotation of cutting tool
	Wear protective gloves!		If the power cable is damaged, immediately pull the power plug!
	Wear safety shoes!		Double protective insulation
	Wear eye, face and hearing protection!		Stop engine!
	The distance between the machine and bystanders shall be at least 50 feet!		First aid
	<b>DANGER:</b> Beware of thrown objects!		Recycling
	Do not use metal blades!		
	Do not use saw blades!		CE-Marking

## SAFETY PRECAUTIONS

### General precautions

To ensure safe handling, the operator must first read this instruction manual in order to familiarise him- or herself with the operation of the trimmer (A). Inadequately informed operators can endanger themselves and other persons through improper use.

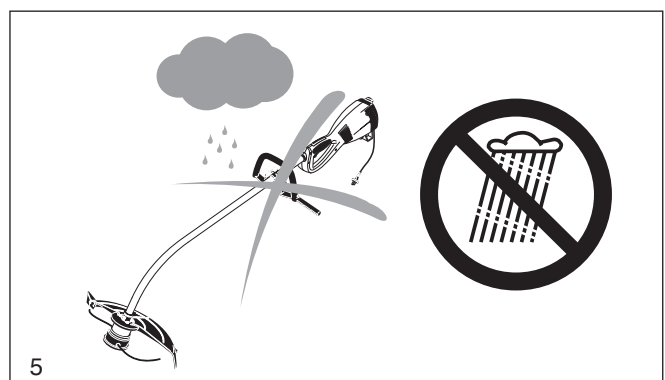
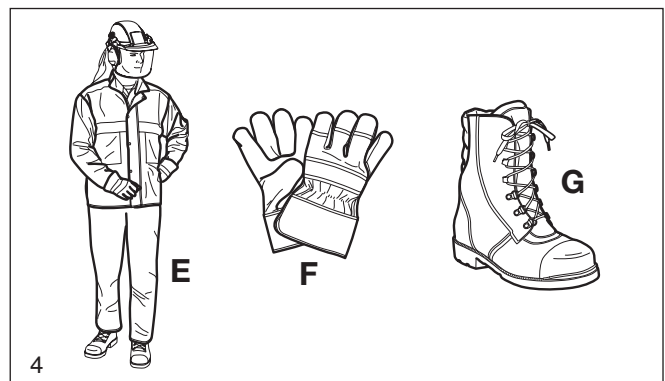
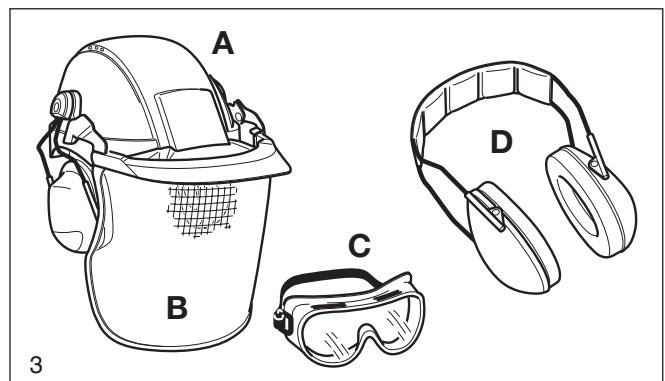
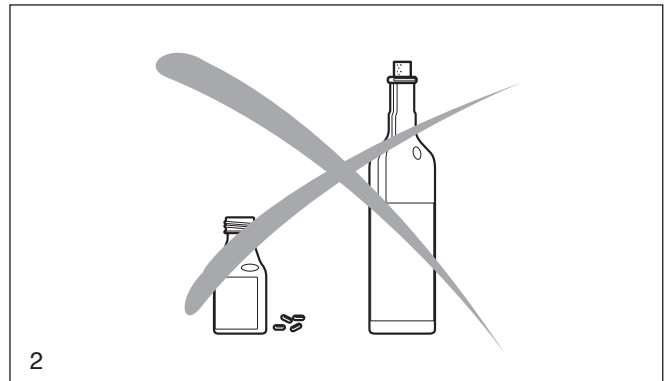
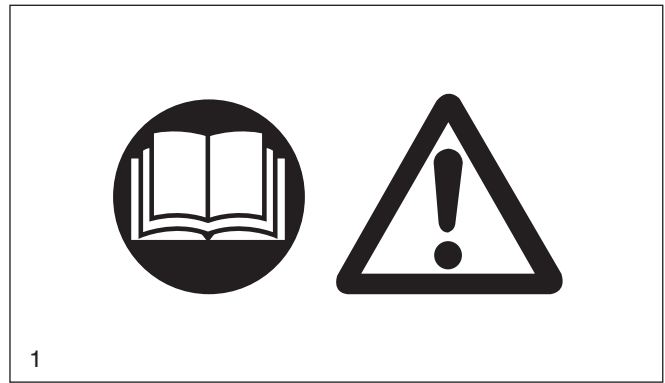
- Do not lend the trimmer to persons who are not experienced in using electric trimmers. If you do lend it, make sure to provide this instruction manual along with the trimmer.
- First-time users should ask the salesperson to familiarise them with the general characteristics of power trimming.
- Do not let children and minors under 18 years of age use this electric trimmer. Minors over 16 are exempted if using the trimmer for training purposes under the supervision of a knowledgeable adult.
- Operation of an electric trimmer requires your full attention!
- Operate the trimmer only if you are in good physical condition. Work calmly and carefully. Be aware that as the operator, you are liable for any damage or harm to others.
- Never work while under the influence of alcohol, drugs or medication (2).

### Personal protective equipment

- The clothing worn should be functional and appropriate, i.e. it should be tight-fitting but not cause hindrance. Do not wear either jewellery or clothing which could become entangled with bushes or shrubs. Secure hair so it is above shoulder level. If you have long hair, always wear a hairnet!
- **In order to prevent head, eye, hand and foot injuries as well as hearing damage, always wear the protective clothing and equipment described below.**
- The **faceplate** (B) of the helmet (A) protects you from flying cuttings or objects that the trimmer may fling up. To prevent eye injuries, wear protective eyewear in addition (C).
- To prevent hearing damage wear the proper personal **hearing protection** (hearing protectors (D), earplugs etc.). We will provide an octave band analysis on request.
- Your **work clothing** (E) should fit well and not be too loose. We urgently recommend purpose-designed work clothing; in any event, wear long trousers of sturdy material.
- **Work gloves** (F) of sturdy leather are required equipment and should always be worn when working with the electric trimmer.
- Always wear **sturdy footwear** (G) with a non-slip sole when working with the electric trimmer!

### Taking into operation

- Do not use the electric trimmer in rain or wet or damp conditions. The electric motor is not protected against damp. Do not leave the trimmer out in the rain. **Shock and short-circuit hazard!** (5).
- If the trimmer gets wet or damp, do not turn it on.
- Do not use the trimmer around flammable fumes, vapours and dusts, since the motor generates sparks. **Explosion hazard!**
- The power cable should always be behind the operator. Make sure that the cable does not get caught and does not come into contact with sharp-edged objects. Lay out the cable in such a way that no-one can be endangered.
- Plug the power cable only into grounded sockets whose installation has been inspected and approved. Make sure that the supply voltage corresponds to the voltage marked on the machine. Fuse amperage is 16 A. Machines used out of doors are to be connected to a circuit protected by a residual current circuit breaker with max. 30 mA release current.
- If using an extension cable, make sure that it has the proper cross-section. If using a cable drum, the cable must be completely unrolled. Use only extension cables that correspond to the specifications under "Technical data" below.



- When working out of doors, always make sure that the cable is rated for outdoor use.
- **Do not work alone. Someone must be within shouting distance in the event of an emergency.**
- Make sure that no children or other persons are within 15 m / 50 ft of the work area. Also be mindful of animals (6).
- **Before starting work, check the electric trimmer to ascertain its safe working condition:** the cutting tool must be properly attached, the ON/OFF switch must function properly and automatically return to the zero position upon being released, the grip safety must function properly, the grips should be clean and dry, protective features must be undamaged and properly mounted in the right position. The power cable, plug, and extension cables must not be damaged. Make sure there is no damage resulting from age. **Otherwise you are putting yourself at risk of injury! If the cable is damaged during operation, do not touch it until it is disconnected from the mains current (unplugged).**
- Use the trimmer and its cutting tools only for the applications described in this instruction manual.
- Start the trimmer **only after completely assembling and checking it. Use the trimmer only when fully assembled!**
- **Never use the trimmer without the guard installed.**
- Before starting, make sure that the cutting tool is not touching solid objects such as branches, rocks etc. Keep hands and feet away from the cutting tool, especially when starting the trimmer.
- Switch the motor off immediately if there is a change in the trimmer's behaviour.
- If the cutting tool comes into contact with rocks or other hard objects, immediately switch off the trimmer and check the cutting tool.
- Check the cutting head for damage at regular intervals. **No not repair or reuse damaged cutting tools! This also applies to cutting line heads with visible hairline cracks.**
- Adjust the grips properly before use. The right posture is important in order not to tire quickly when working. Never use the trimmer with just one hand.
- Always hold the trimmer with both hands when working. **Always be careful to maintain a steady footing.**
- During breaks and when leaving the trimmer unattended, switch it off (7) and place it in such a way that no-one can be endangered.
- When moving from place or place or carrying the trimmer, switch it off (7).

### Working with the trimmer

- Work only in good light and with a clear view.
- Get a stable footing.
- Be aware of any obstacles that may cause you to stumble!
- On slopes and uneven terrain there is the danger of slipping!
- Never work above your shoulder height.
- Never use the trimmer while standing on a ladder.
- Never work on unstable surfaces.
- Clear foreign objects such as stones, metal objects etc. out of the trimming area. Otherwise these objects can ricochet (injury hazard, 8) as well as damage the cutting tool.
- The cutting tool must be rotating at full speed before you begin to cut.
- When trimming, swing the trimmer in a semicircle from right to left (similar to a sickle).

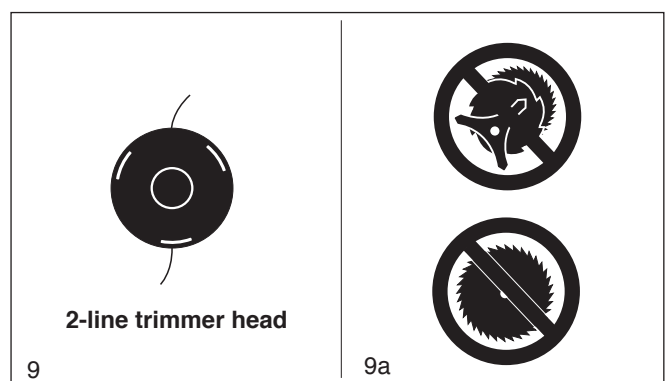
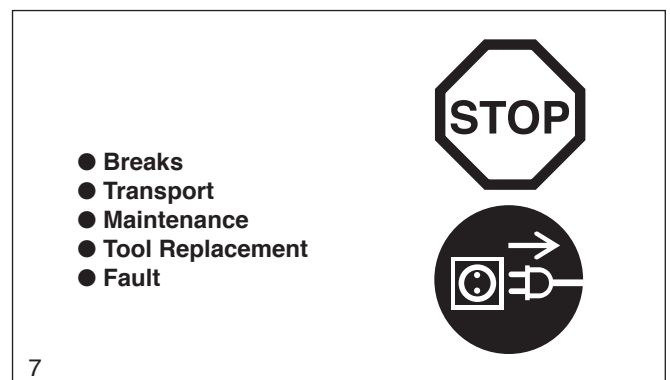
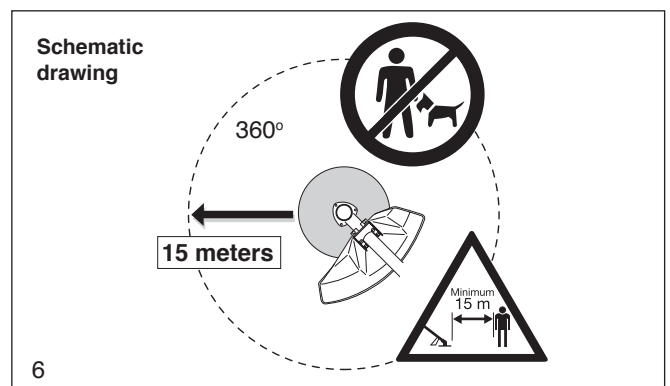
### Cutting tool applications

Use the cutting tool (9) only for the types of work described! No other applications are permissible.

#### 2-line trimmer head:

Use only for cutting grass and weeds near fences, walls, edges, trees, posts etc.

Do not use metal cutting tools with this electric trimmer! (9a).



## Transport

- **During transportation or carrying, and when changing work locations, switch off the trimmer to prevent the strimmer head from starting unintentionally.**
- **Never carry or transport the electric trimmer while the trimmer head is rotating!**
- When transporting the trimmer in a vehicle make sure the trimmer is in a secure position.

## Storage

- Store the trimmer in a dry space, inaccessible to children.

## Maintenance

- Regularly clean out any grass that accumulates between the trimmer head and its fitting.
- Never clean the motor housing by spraying it with water. Use a damp cloth to clean the trimmer. Do not use strong cleaning agents that may damage the plastic of the housing. Let the trimmer dry thoroughly after cleaning!
- Keep the ventilation slots on the motor housing clear of any debris.
- Be especially careful when cleaning the guard near the trimmer head (injury hazard). Use a wooden scraper or soft brush for cleaning.
- Before changing the cutting tool, cleaning the trimmer or the trimmer head, **the motor must be switched off and the power plug disconnected** (11).
- Regularly clean the trimmer and check screws and nuts for tightness.
- Do not maintain or store the trimmer near open flame!

**Follow the accident-prevention guidelines of the relevant professional association or insurance provider.**

**Do not make any modifications to the trimmer! Doing so will endanger your safety!**

The performance of maintenance or repair work by the user is limited to those activities described in this instruction manual. All other work must be done by the DOLMAR customer service (10).

**Use only original DOLMAR spares and accessories.**

The use of non-DOLMAR spares, accessories, or cutting tools increases the risk of accident. DOLMAR will not accept any liability for accidents or damage caused by the use of non-approved cutting tools and fixing devices of cutting tools, or accessories.

## First Aid

A first-aid kit should always be nearby as a precaution in the event of an accident.

Immediately replace any items taken from the first aid kit.

**When calling for help, give the following information:**

- Place of accident,
- what happened,
- number of persons injured,
- nature of injuries,
- your name.

## NOTE

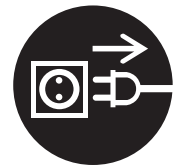
Individuals with poor circulation who are exposed to excessive vibration may experience injury to blood vessels or the nervous system. Vibration may cause the following symptoms to occur in the fingers, hands or wrists: "Falling asleep" (numbness), tingling, pain, stabbing sensation, alteration of skin colour or of the skin. **If any of these symptoms occur, see a physician!**

**DOLMAR**

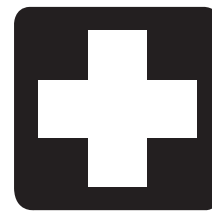


**SERVICE**

10



11



12



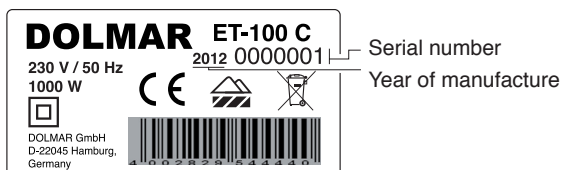
Technical Data		ET-70 C	ET-100 C
Power consumption	Watt	700	1000
Mains power voltage	V	230	230
Mains power frequency	Hz	50	50
Rated current	A	3,5	5
Mains fuse	A	16	16
Power cable length	cm	40	40
Extension cable (not included)	type	DIN 57282/H07 RN-F max. length 30 meters, 3x1.5 mm <sup>2</sup>	
Radio Interference suppression/EMC		per EMC guideline 2004/108/EG class II (double insulated)	
Protective insulation			
Max. spindle speed with 2-line trimmer head <sup>1)</sup>	rpm	7.500	7.500
Sound power level L <sub>WA</sub> per EN 786 Appendix E <sup>2) 3)</sup>	dB(A)	94,3 / K <sub>WA</sub> = 2,5	94 / K <sub>WA</sub> = 2,5
Sound pressure level L <sub>pA</sub> at workplace EN 786 Appendix E <sup>2) 3)</sup>	dB(A)	81,9 / K <sub>pA</sub> = 2,5	85,3 / K <sub>pA</sub> = 2,5
Vibration acceleration a <sub>n, w</sub> per EN 786 Appendix D <sup>2) 3)</sup>			
- front handle	m/s <sup>2</sup>	2,7 / K=2	1,7 / K=2
- rear handle	m/s <sup>2</sup>	3,2 / K=2	2,2 / K=2
Dimensions: length / width / height	mm	1530 / 480 / 360	1530 / 480 / 360
Weight (with guard and cutting tool)	kg	5,0	5,1

<sup>1)</sup> The maximum rated speed of the trimmer head is not exceeded when using a DOLMAR trimmer head.

<sup>2)</sup> Data based in equal parts on full load and top speed operation.

<sup>3)</sup> Uncertainty (K=).

### Type plate

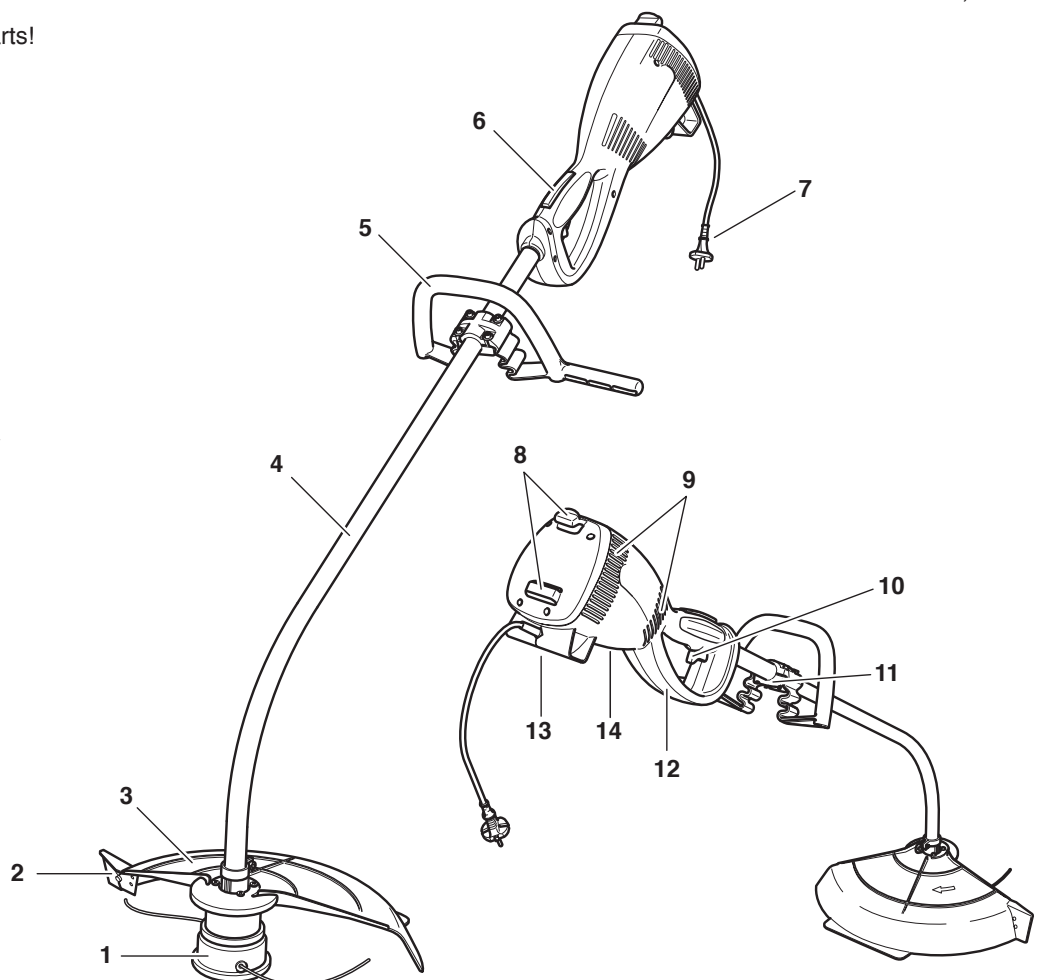


Shown: ET-70 C, 100 C

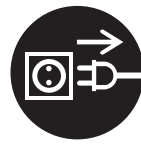
Indicate when ordering spare parts!

### Components

- 1 Cutting tool
- 2 Line knife
- 3 Guard (trimmer guard)
- 4 Shaft tube
- 5 Front handle
- 6 Rear handle with grip safety
- 7 Powerplug
- 8 Cable detensioner
- 9 Ventilation slot
- 10 ON/OFF switch
- 11 Mounting plate
- 12 Handguard
- 13 Rest
- 14 Type plate



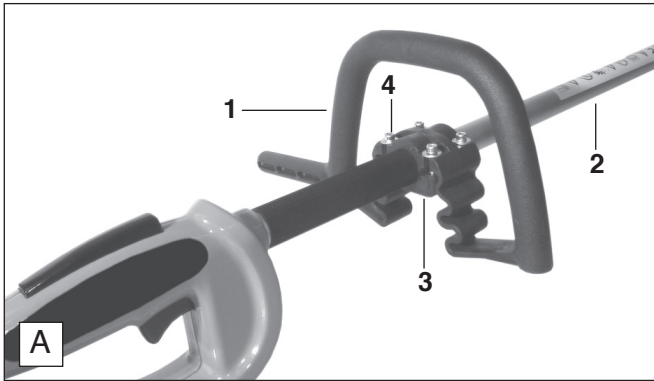
## GETTING STARTED



**CAUTION:** When doing any work on the trimmer, always switch off the motor, disconnect the power plug, and wear protective gloves!

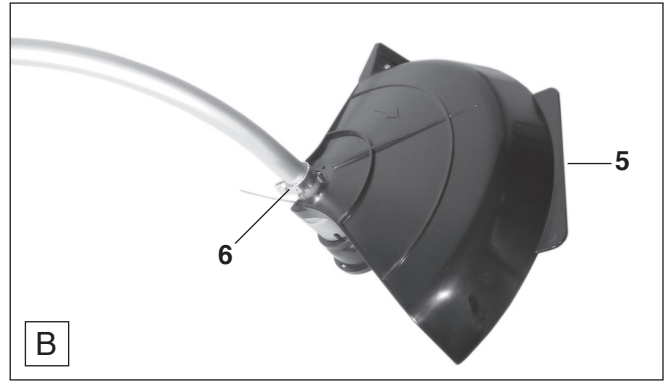
**CAUTION:** Do not start the trimmer until it has been fully assembled and inspected!

### Installing the handle

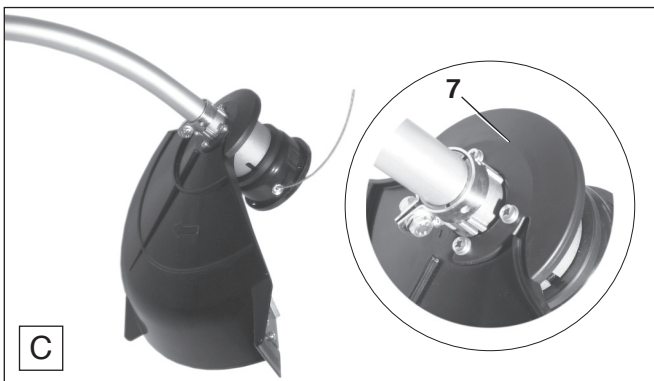


- Put grip (A/1) on shaft tube (A/2), Hold the mounting plate (A/3) against it from below and secure it enough to hold it in place with four screws (A/4). Do not yet tighten the screws.
- Move the grip along the tube until it is in a position that allows you to work with a comfortable posture.
- Tighten the screws (A/4) evenly, alternating sides, until all are tight.

### Installing the trimmer guard

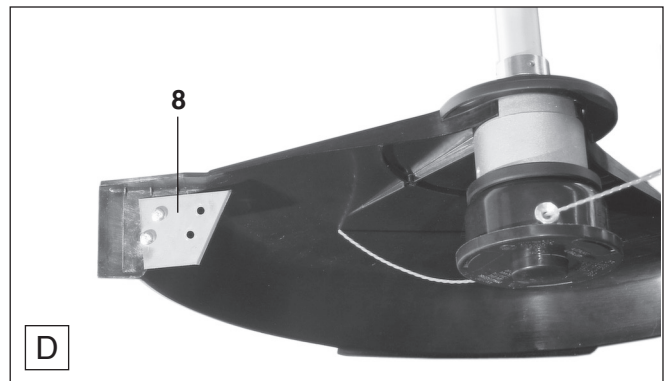


- Put the guard (B/5) on the shaft tube **above** the clamp (B/6) and then push it down towards the trimmer head as far as it will go.
- Turn the guard 180 degrees (see Fig. C).



- Put on the mounting plate (C/7) and secure with four screws. Tighten the screws evenly, alternating sides, until all are tight.

### Installing the line knife



- The line knife (D/8) is attached to the guard with two screws.

**Note:**

The line knife cuts both trimmer line to the proper maximum length after length adjustment (see "lengthening the line").

The trimmer is delivered with the line knife already installed.

**Important: Safety regulations and your own safety make it imperative to use the right guard with a given cutting tool!**

**Warning: Use only the cutting tool described here! Do not use any other cutting tools! The use of any other cutting tools can lead to increased risk of accident as well as damage to the trimmer!**



## Tool/guard combination

### Cutting tool

**2-line trimmer head** part no. 680 224 200  
 Cut dia: 400 mm / Use only 2.0 mm dia. replacement line!  
 15 m part no. 369 224 060  
 120 m part no. 369 224 062

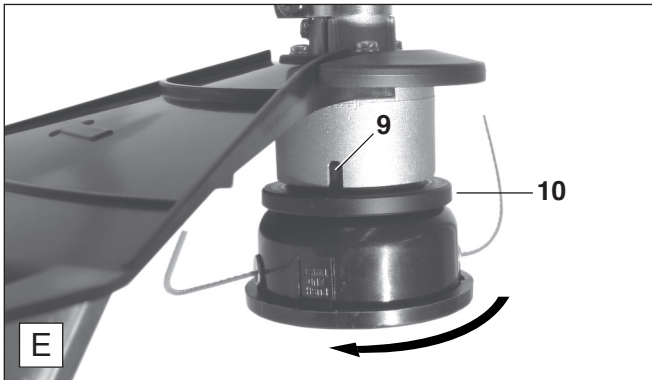


### Trimmer guard

part no. 680 171 000  
 The line knife must be installed!



## Installing the trimmer head



**CAUTION: Before installing the trimmer head, always switch off the motor and disconnect the power plug!**

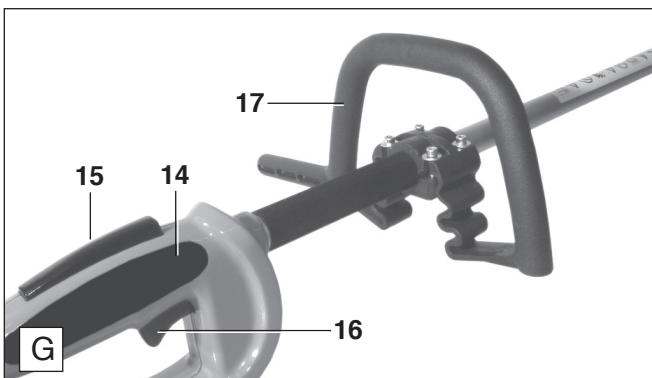
- Insert an angled screwdriver in the hole (E/9) and turn the trimmer head slightly until it is blocked.
- Unscrew the trimmer head by turning in the direction of the arrow, and remove the winding guard (E/10).

### Note:

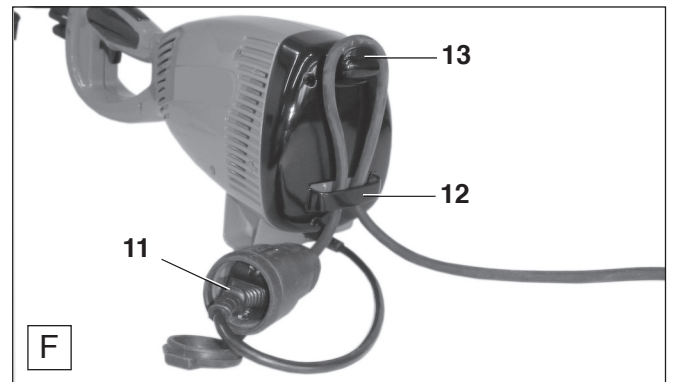
The trimmer is supplied with the trimmer head and winding guard already installed. The arrow on the guard shows the rotation direction of the trimmer head.



## Starting/stopping the trimmer



## Cable detensioner



- Plug the trimmer cable plug (F/11) to the extension cable socket.
- Run the extension cable through the opening (F/12) and over the cable holder (F/13), and pull it tight.
- Connect the extension cable to the mains power supply.

**Follow accident prevention instructions! Do not start the trimmer until it has been fully assembled and inspected!**

### Starting

- Get a good footing, and make sure that the trimmer head is not touching the ground or other objects.
- Grasp the rear grip (G/14), thereby depressing the grip safety (G/15), and grasp the forward grip firmly (G/17). Press the ON/OFF switch (G/16).

### Stopping

- Release the ON/OFF switch (G/16).

**CAUTION:** The cutting tool will still continue to run for a time after the motor has been switched off!

**Note:** The ON/OFF switch should spring back to the OFF position when released. In addition, it should not be possible to depress the ON/OFF switch if the grip safety (G/14) is not depressed. Do not affix the ON/OFF switch in the ON position!

## REPAIR AND MAINTENANCE WORK

**CAUTION:** When doing any work on the trimmer, always switch off the motor, disconnect the power plug, and wear protective gloves!

**CAUTION:** Do not start the trimmer until it has been fully assembled and inspected!



### Maintenance instructions

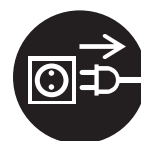
For a long service life, to prevent damage and to ensure the proper functioning of the safety features of your trimmer, perform the maintenance work described below on a regular basis. Failure to perform this maintenance regularly and properly will void the warranty, and will also cause risk of injury!

Do not do any maintenance work not described here. Any maintenance or repair work beyond what is described here must be done only by a DOLMAR service centre.

**Caution:** Never clean the motor housing by spraying it with water. Use a damp cloth to clean the trimmer. Do not use strong cleaning agents that may damage the plastic of the housing. Let the trimmer dry thoroughly after cleaning!

			Page
<b>General</b>	Entire trimmer	Clean exterior, check for damage. In case of damage, have repaired by a qualified service centre immediately	
<b>Before each start</b>	Cutting tool	Check for damage and firm attachment	21
	Guards	Check for correct position, firm attachment and good condition.	20
	Screws and nuts	Check their condition and that they are firmly secured.	
	Safety locking button, ON/OFF switch	Functional check	21
<b>After every use</b>	Entire trimmer	Clean	18
	Cooling slit	Clean	19
<b>Before long periods of disuse or storage</b>	Entire trimmer	Clean, store in a dry, safe area	

### Extending the trimmer line



- When trimming performance starts to slack off, the line needs to be lengthened. You can do this during operation at any time simply by tapping the trimmer head on the ground (arrow). This will only work when there are still at least 3 cm of line extending beyond the trimmer head.
- The line trimmer (see page 20, **D/8**) will automatically trim any excess line.

- If the line ends are shorter than 3 cm, it will be necessary to extend the line manually.
- To do so, press the button and pull the lines out vigorously.

**CAUTION:** Before cleaning the trimmer head, replacing the trimmer line, or extending the line manually, always switch off the motor and disconnect the power cable!

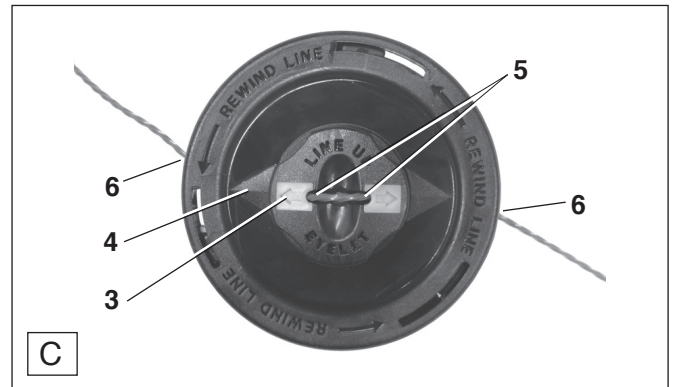
## Replacing trimmer line

Before replacing the trimmer line, always switch off the motor and disconnect the power cable!



### Removing line remnants

- Turn the spool button (B/1) counter-clockwise until the remaining line (B/2) is pulled all the way into the housing.
- Pull old trimmer line up and out of the trimmer head. Use suitable pliers or a small screwdriver to get a grasp on it if necessary.
- Cut line (dia. 2 mm x 15 m, order No. 369 224 060) to about 3.5 meters (6.5') length.



### Putting in new line

- Turn the spool head (B/1) until the arrows on it (C/3) line up with the arrows on the housing cover (C/4).
- Insert one line end through each of the line guides (C/5), until the ends come out on the side of the two line bushings (C/6).
- Pull the line ends out evenly on each side until the middle of the line is again tight against the top of the spool button.
- Now wind up the trimmer line by turning the spool button (B/1) counter-clockwise.

### Cleaning the trimmer head

- Clean all parts with a soft brush.
- If the head is very dirty, you can clean it with compressed air.

**CAUTION:** Wear eye protection!

## Servicing and maintenance

We recommend that a comprehensive maintenance and inspection be performed at regular intervals. **Any maintenance or adjustment work not described in this manual may be performed only by a DOLMAR service location.**



**Service**

## Trouble shooting

Fault	Cause	Remedy
Motor doesn't work	No power supply	Connect to power source Check fuse
Poor performance	Cable defective, plug defective, ON/OFF switch defective, motor defective	Have repaired
Trimmer head does not rotate	Carbon brushes worn	Have repaired
Poor trimming results	Grass or debris blocking the head Flexible shaft in shaft tube defective	Clean Have repaired
Trimmer line cannot be Adjusted during operation	Trimmer line too short	Adjust
	Trimmer line too short Trimmer line used up Trimmer line improperly wound Dirty	Adjust manually Replace Rewind Clean



## **Service, spare parts and guarantee**

### **Maintenance and repair**

The maintenance and repair of modern electric trimmers and their safety features require qualified training and a workshop with special tools and test equipment.

Any work not described in this manual must be performed only by a DOLMAR service centre.

The DOLMAR service centres have all the necessary equipment and skilled and experienced personnel, who can work out cost-effective solutions and advise you in all matters.

Repair attempts by third parties or unauthorised persons will void the warranty.

### **Spare parts**

The reliable long-term operation and safety of your trimmer depend on quality replacement parts. Use only ORIGINAL DOLMAR parts.

Only original spare parts and accessories guarantee the highest quality in material, dimensions, functioning and safety.

Original spare parts and accessories can be obtained from your local dealer. He will also have the spare part lists to determine the required spare part numbers, and will be constantly informed about the latest improvements and spare part innovations. To find your local distributor, please visit [www.dolmar.com](http://www.dolmar.com).

Please bear in mind that if parts other than original DOLMAR spare parts are used, this will automatically invalidate the DOLMAR product guarantee.

### **Guarantee**

DOLMAR guarantees the highest quality and will therefore reimburse all costs for repair by replacement of damaged parts resulting from material or production faults occurring within the guarantee period after purchase.

Please note that in some countries particular guarantee conditions may exist. If you have any questions, please contact your salesman, who is responsible for the guarantee of the product.

Please note that we cannot accept any responsibility for damage caused by:

- Disregard of the instruction manual.
- Non-performance of the required maintenance and cleaning.
- Obvious overloading due to permanent exceeding of the upper performance limits.
- Normal wear and tear.
- The use of cutting tools other than those recommended in this manual.
- Use of force, improper use, misuse or accidents.
- Overheating due to dirt on the motor housing.
- Work on the trimmer by unskilled persons or inappropriate repairs.
- Use of unsuitable spare parts or parts which are not original DOLMAR parts, insofar as they have caused the damage.
- Damage related to conditions arising from lease or rent contracts.

Cleaning, servicing and adjustment work is not covered by the guarantee. All repairs covered by the guarantee must be performed by a DOLMAR service centre.



## Nous vous remercions pour votre confiance!

Nous désirons que vous soyez un client satisfait de DOLMAR. Nous avons porté votre choix sur l'un des coupe-bordures électriques DOLMAR les plus modernes.

Le coupe-bordures électrique ET-70 C, ET-100 C est l'outil idéal et moderne pour entretenir les gazons, les bordures de parterre et de chemins.

Il est uniquement destiné à l'utilisation domestique. Son moteur électrique puissant de couple élevé, son guidon léger en aluminium, sa poignée souple et son système anti-vibration le rendent particulièrement facile à manipuler.

Une décharge de traction est bien sûr disponible pour le câble électrique. Le coupe-bordures électrique ET-70 C, ET-100 C est équipé d'un dispositif de coupe à 2 fils avec un fil de coupe silencieux.

Utilisation conforme aux prescriptions : Le coupe-bordures électrique ET-70 C, ET-100 C est destiné à la coupe de herbes au moyen d'outils non métalliques et utilisable par une personne ! Ne convient pas pour couper des broussailles ou des buissons ! Son utilisation est interdite par temps humide (pluie, brouillard etc.)!

Pour garantir votre sécurité personnelle et le fonctionnement optimal du coupe-bordures électrique, nous vous demandons ce qui suit:

**Avant la première mise en service, lisez attentivement les instructions d'emploi et observez strictement les consignes de sécurité. La non-observation de ces instructions risque d'entraîner des blessures mortelles!**



## Déclaration de conformité européenne

Les signataires, Tamiro Kishima et Rainer Bergfeld, mandatés par DOLMAR GmbH, certifient que les appareils de la marque DOLMAR,

### Typ: Coupe-bordures électrique ET-70 C, ET-100 C

fabriqués par DOLMAR GmbH, Jenfelder Str. 38, D-22045 Hamburg, répondent aux exigences fondamentales en matière de sécurité et de santé des directives respectives de l'Union européenne:

Directive de l'U.E. relative aux machines 2006/42/CE,

Emission sonore 2000/14/CE,

Directive RoHS 2011/65/CE.

Pour la réalisation adéquate des exigences des directives de l'U.E., ont été consultées essentiellement les normes suivantes: EN 60335-2-91.

La méthode d'évaluation de la conformité 2000/14/CE a été effectuée conformément à l'annexe VI.

ET-70 C: Le niveau acoustique mesuré ( $L_{wa}$ ) est de 95 dB(A). Le niveau acoustique garanti ( $L_d$ ) est de 96 dB(A).

ET-100 C: Le niveau acoustique mesuré ( $L_{wa}$ ) est de 94,5 dB(A). Le niveau acoustique garanti ( $L_d$ ) est de 96 dB(A).

Le contrôle a été effectué en conformité avec la norme 2000/14/CE : REGGIO EMILIA INNOVAZIONE Soc. Cons. a r. l. - Via Sicilia, 31 - 42122 - Reggio Emilia - ITALY - N° CE: 1232.

La documentation technique est déposée auprès de DOLMAR GmbH, Jenfelder Straße 38, Service FZ, D-22045 Hamburg

Hambourg, le 2.12.2012

Pour DOLMAR GmbH

Tamiro Kishima  
Président directeur

Rainer Bergfeld  
Président directeur

Sommaire	Page
<b>Déclaration de conformité pour la CEE</b> .....	26
<b>Emballage</b> .....	26
<b>Etendue de la fourniture</b> .....	27
<b>Explication des symboles</b> .....	27
<b>CONSIGNES DE SECURITE</b>	
Consignes de sécurité générales .....	28
Equipement de protection personnel .....	28
Mise en service .....	28-29
Comportement et technique de travail .....	29
Outils de coupe .....	29
Transport et entreposage .....	30
Maintenance .....	30
Premiers secours .....	30
<b>Caractéristiques techniques</b> .....	31
<b>Description des pièces</b> .....	31
<b>MISE EN SERVICE</b>	
Montage de la poignée .....	32
Montage du capot de protection .....	32
Montage du dispositif de coupe à fil .....	32
Montage de la tête à fil .....	33
Décharge de traction pour câble électrique .....	33
Démarrer / stopper le moteur .....	33
<b>TRAVAUX DE MAINTENANCE</b>	
Indications de maintenance et d'entretien périodiques .....	34
Réajustage de la longueur des fils .....	34
Remplacer le fil .....	35
Service après-vente et entretien .....	35
<b>Recherche des causes de panne</b> .....	35
<b>Service atelier, pièces de rechange et garantie</b> .....	36
<b>Extrait de la liste des pièces détachées</b> .....	37
<b>Note</b> .....	37

## Emballage

Votre coupe-bordures électrique DOLMAR est emballé dans un carton pour le protéger pendant le transport.

Les cartons sont des matières premières recyclables, ils peuvent donc être remis dans le cycle de la matière première (réutilisation des vieux papiers).

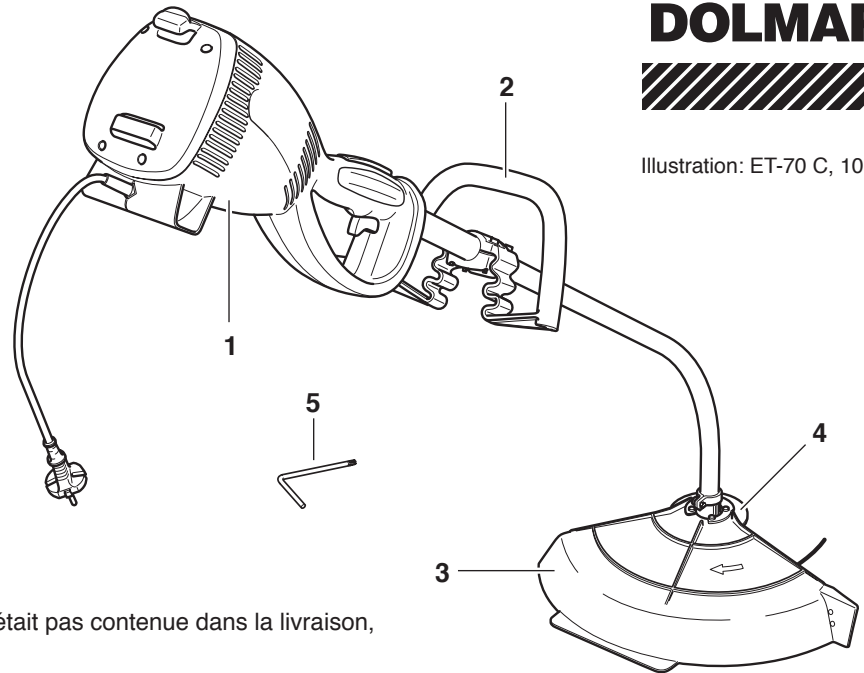


Ne pas jeter les appareils électriques dans les ordures ménagères !



## Etendue de la fourniture

1. Coupe-bordures électrique
2. Poignée avant
3. Dispositif de protection  
(Capot de protection d'outil)
4. Outils de coupe  
(Dispositif de coupe à 2 fils)
5. Tournevis coudé
6. Instructions d'emploi (non illustré)



**DOLMAR**

Illustration: ET-70 C, 100 C

Si l'une des pièces représentées ci-dessus n'était pas contenue dans la livraison, veuillez vous adresser à votre vendeur!

## Explication des symboles

Vous rencontrerez les symboles suivants sur l'appareil et dans les instructions d'emploi:

	<b>Lire instructions d'emploi et suivre les consignes de sécurité et d'avertissement!</b>		<b>Débrancher le cordon de la prise!</b>
	<b>Danger et attention particulière requise!</b>		<b>Ne pas utiliser par temps de pluie et dans un environnement humide!</b>
	<b>Interdit!</b>		<b>Sens de rotation de l'outil de coupe</b>
	<b>Porter des gants de protection!</b>		<b>Débrancher immédiatement le cordon d'alimentation de la prise si le câble est endommagé!</b>
	<b>Porter des chaussures de sécurité!</b>		<b>Isolation double</b>
	<b>Porter des lunettes, un masque et un protège-oreilles!</b>		<b>Arrêter moteur!</b>
	<b>Maintenir la distance de sécurité de 15 mètres!</b>		<b>Premiers secours</b>
	<b>Risque de projection!</b>		<b>Recyclage</b>
	<b>Interdit d'utiliser des outils de coupe de métaux!</b>		<b>Marquage CE</b>
	<b>Interdit d'utiliser des lames de scie!</b>		

## CONSIGNES DE SECURITE

### Consignes de sécurité générales

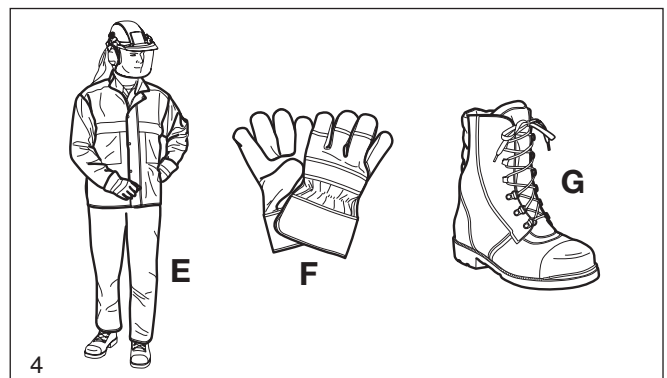
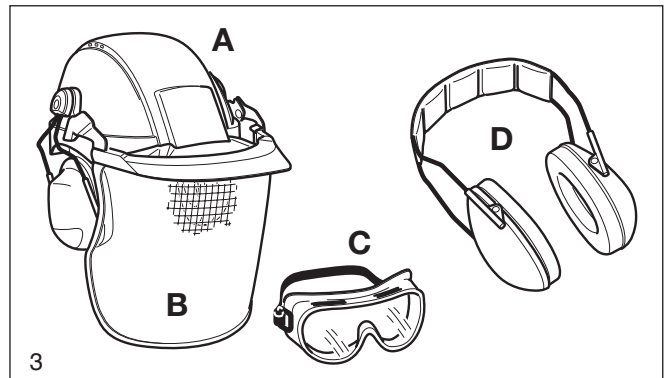
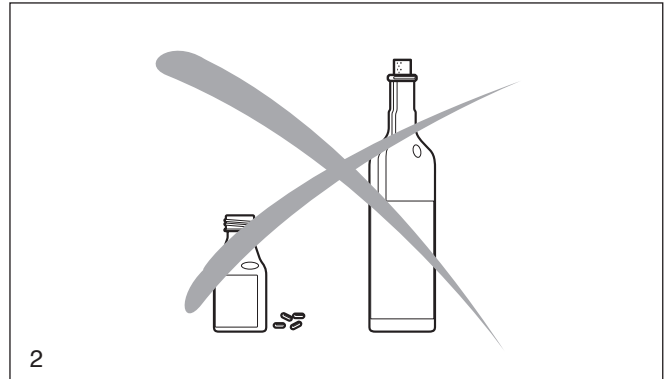
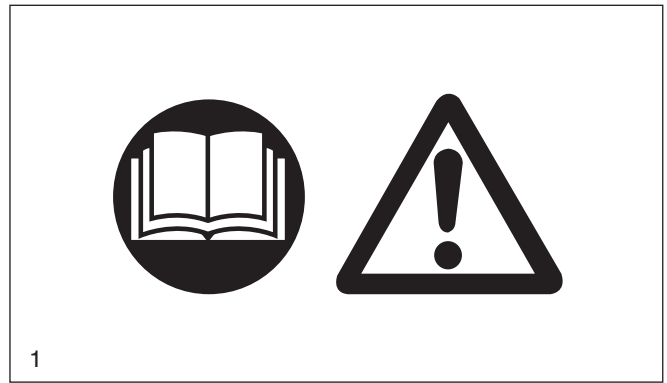
- Pour garantir un maniement sécurisé, l'utilisateur doit impérativement lire ces instructions d'emploi afin de se familiariser avec le maniement de l'appareil (A). Les utilisateurs insuffisamment informés peuvent mettre leur vie et la vie d'autres personnes en danger s'ils utilisent l'appareil de manière inappropriée.
- Prêter uniquement le coupe-bordure électrique à des utilisateurs qui savent utiliser un coupe-bordures électrique. Le manuel d'emploi doit être remis à cette fin.
  - Il est conseillé aux utilisateurs novices de se faire initier par le vendeur pour se familiariser avec les caractéristiques de la coupe à moteur.
  - Les enfants et adolescents âgés de moins de 18 ans ne doivent pas utiliser le coupe-bordures électrique. Les adolescents âgés de plus de 16 ans ne sont pas soumis à cette interdiction s'ils sont sous la surveillance d'un professionnel à des fins de formation.
  - L'utilisation du coupe-bordures exige une attention particulière.
  - Travailler uniquement en bonnes conditions physiques. Effectuer le travail avec calme et prudence. L'utilisateur est responsable vis-à-vis de tiers.
  - Ne jamais travailler sous l'effet de l'alcool, de drogues et de médicaments (2).

### Equipped de protection personnel

- Les vêtements doivent être adéquats, c.à.d. étroits mais non gênants. Ne pas porter de bijoux ou d'habits pouvant s'accrocher dans les buissons ou arbrisseaux. Si vous portez des cheveux longs, utilisez un filet.
- **Pour préserver des blessures à la tête, aux yeux, aux mains et des dommages de l'ouïe pendant la coupe, les équipements de protection du corps décrits ci-après et les dispositifs de protection doivent être portés.**
- **L'écran de protection du visage (B)** du casque (A) protège contre les projections de copeaux ou d'objets. Pour éviter les blessures aux yeux, il est important de porter des lunettes de protection (C) en complément de l'écran de protection du visage.
- Pour éviter les lésions de l'ouïe, porter impérativement des **moyens de protection acoustique** personnels (protège-oreilles (D), capsules, ouate etc.) Analyse de bande d'octaves sur demande.
- Les **vêtements de travail (E)** doivent coller au corps. Il est fortement conseillé de les porter. Porter en tout cas de longs pantalons en tissu résistant.
- Les **gants de protection (F)** en cuir rigide font partie de l'équipement obligatoire et doivent être toujours portés pendant les travaux effectués avec le coupe-bordures électrique.
- Porter des **chaussures solides (G)** à semelle antidérapante en travaillant avec le coupe-bordures électrique!

### Mise en service

- Par temps de pluie et dans un environnement humide ou très humide, il n'est pas autorisé de travailler avec le coupe-bordures électrique, le moteur électrique n'étant pas protégé contre l'eau. Ne pas laisser le coupe-bordures électrique sous la pluie. **Risque d'électrocution et de court-circuit ! (5).**
- Ne pas mettre le coupe-bordures électrique en service si celui-ci est humide.
- Ne pas faire fonctionner le coupe-bordures électrique à proximité de gaz combustibles et de poussières puisque le moteur génère des étincelles. **Risque d'explosion !**
- Faire toujours passer le cordon d'alimentation derrière l'utilisateur. S'assurer de ne pas coincer le câble et veiller à ce que celui-ci n'entre pas en contact avec des objets aux bords vifs. Poser le câble de façon à ne mettre personne en danger.
- Brancher la fiche uniquement dans des prises de courant de sécurité installées par des électriciens. Vérifier que la tension de service correspond aux indications figurant sur la place signalétique. Fusible de puissance de 16 A. Raccorder les appareils utilisés en plein-air avec un interrupteur de protection contre les courants de court-circuit avec max. 30 mA de courant de déclenchement.
- Observer impérativement la section métallique de la rallonge. Il est recommandé de dérouler entièrement le câble en cas d'utilisation d'un rouleau de câble. Utiliser uniquement des rallonges conformes aux « Caractéristiques techniques ».





- Si l'appareil est utilisé en plein air, s'assurer que le câble est autorisé à cette fin.
- **Ne pas travailler seul. Une personne doit se trouver à proximité en cas d'urgence** (portée de la voix).
- S'assurer qu'aucune personne ou aucun enfant ne soit dans la zone de travail de 15 m. Faire également attention aux animaux (6).
- **Avant de commencer à travailler, vérifier le fonctionnement sécurisé du coupe-bordures électrique:** vérifier si l'outil de coupe est bien en place, si le bouton MARCHE/ARRÊT revient automatiquement en position 0 quand il est relâché, si la touche de blocage de sécurité fonctionne, si les poignées sont propres et sèches, si le bouton MARCHE/ARRÊT fonctionne, si les dispositifs de protection ne sont pas endommagés et bien fixés dans la bonne position. Vérifier également si le cordon d'alimentation, la fiche, les câbles de connexion et la rallonge ne sont pas endommagés. Faire également attention aux dommages suite au vieillissement. **Sinon, il y a risque de blessure ! Si le câble est endommagé en cours de fonctionnement, ne pas le toucher avant de l'avoir débranché de la prise.**
- Le coupe-bordures électrique et les outils ne doivent être utilisés que dans le champ d'application décrit.
- Démarrer le coupe-bordures électrique **uniquement après assemblage complet et vérification. L'appareil ne doit être utilisé qu'entièrement monté!**
- **Ne jamais faire fonctionner l'appareil sans dispositif de protection.**
- Avant de démarrer, s'assurer que l'outil de coupe ne soit aucunement en contact avec des objets durs, comme les branches, pierres etc. Tenir les mains et les pieds à distance de l'outil de coupe. Notamment en démarrant le coupe-bordures électrique.
- Eteindre immédiatement le moteur quand des changements se sont sentis dans le comportement de l'appareil.
- Si l'outil de coupe est entré en contact avec des pierres ou autres objets durs, stopper immédiatement le moteur et vérifier l'outil de coupe.
- Vérifier à intervalles réguliers si l'outil de coupe est endommagé. **Les outils de coupe endommagés ne doivent être en aucun cas réparés et plus jamais utilisés! C'est également le cas si des fissures sont visibles sur le boîtier de la tête à fil.**
- Régler la poignée à l'avenant avant de commencer à travailler. Le réglage en fonction des données corporelles est nécessaire pour travailler sans fatigue. Ne jamais faire fonctionner le coupe-bordures électrique d'une main.
- Toujours tenir le coupe-bordures électriques à deux mains. **Veiller à toujours avoir une position stable.**
- Pendant les pauses et avant de quitter le coupe-bordures électrique, mettre l'appareil hors service (7) et le poser de façon à ne mettre personne en danger.
- Couper le moteur (7) pendant le transport et en cas de changement de place pendant le travail.

### Comportement et technique de travail

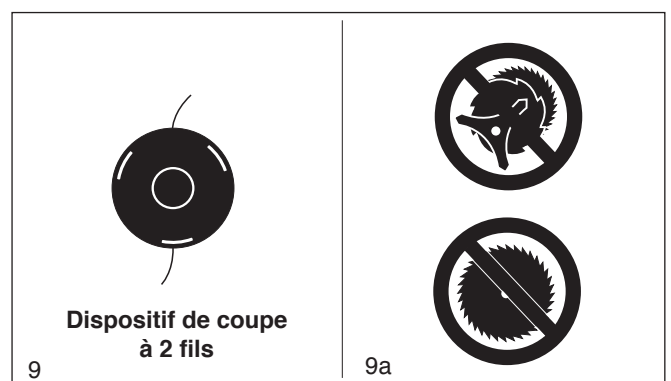
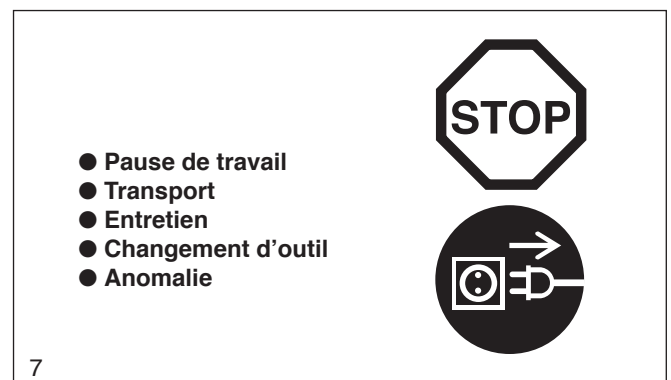
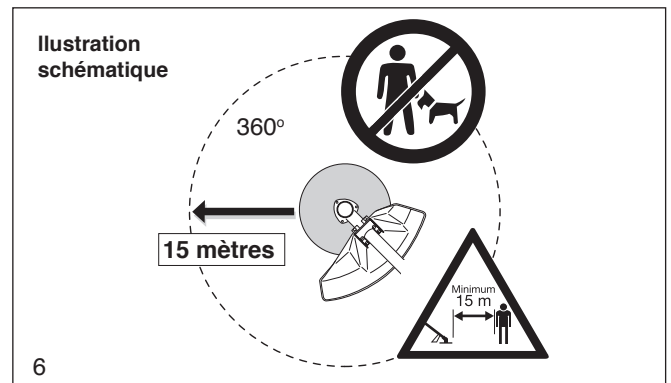
- Travailler uniquement dans de bonnes conditions de visibilité et de lumière.
- Adopter une position sûre.
- Faire attention aux obstacles, risque de trébucher!
- Risque de glisser sur les pentes et sur les terrains accidentés!
- Ne jamais couper au-dessus des épaules.
- Ne jamais couper debout sur une échelle.
- Ne jamais travailler sur des supports instables.
- Nettoyer la zone de coupe de tout corps étranger comme les pierres, pièces métalliques etc. Les corps étrangers peuvent rebondir (risque de blessure, 8), ils endommagent l'outil de coupe.
- L'outil de coupe doit avoir atteint le plein régime de travail avant de commencer la coupe.
- Pendant le travail, faire aller venir le coupe-bordures électrique de droite à gauche en demi-cercle (comme pour une faux).

### Domaine d'utilisation des outils de coupe

Utiliser les outils de coupe (9) uniquement pour les travaux décrits ! Toute autre utilisation n'est pas permise.

#### Tête à 2 fils:

Uniquement destiné à la coupe d'herbes et de mauvaises herbes le long de murs, haies, arbres, poteaux etc. Il est interdit d'utiliser des outils de coupe métalliques sur ce coupe-bordures électrique ! (9a).



## Transport

- En cours de transport et pendant un changement de place durant le travail, mettre le coupe-bordures électrique hors service pour éviter que l'outil de coupe ne démarre par inadvertance.
- Ne jamais porter ni transporter le coupe-bordures électriques avec l'outil de coupe en marche !
- S'assurer que le coupe-bordures électrique soit bien positionné pendant le transport dans un véhicule.

## Entreposage

- Entreposer le coupe-bordures électrique dans une pièce à l'abri de l'humidité. Conserver le coupe-bordures électriques à distance des enfants.

## Entretien

- Enlever régulièrement l'herbe qui peut se déposer entre la tête à fil et le porte-outil.
- Ne jamais asperger le carter-moteur avec de l'eau pour le nettoyer. Nettoyer le coupe-bordures électriques uniquement avec un chiffon humide. Ne pas utiliser de détergents puissants qui risquent d'attaquer le plastique du carter-moteur. Bien laisser sécher après le nettoyage !
- Libérer la fente d'air de refroidissement du carter-moteur de toute saleté.
- Une attention particulière est exigée en nettoyant le capot de protection dans la zone du dispositif de coupe à fil ! (risque de blessure). Utiliser un grattoir en bois ou une brosse douce pour nettoyer.
- Avant de remplacer l'outil de coupe, nettoyer l'appareil et l'outil de coupe etc., **couper impérativement le moteur et débrancher le cordon d'alimentation** (11).
- Nettoyer régulièrement le coupe-bordures électrique et vérifier si les vis et écrous sont bien en place.
- Ne pas entretenir ou entreposer le coupe-bordures électrique à proximité d'un feu !

**Observer le règlement de prévention des accidents de la caisse de prévoyance professionnelle compétente et de l'assurance.**

**Ne jamais effectuer de modifications sur le coupe-bordures électrique! Vous compromettrez sinon votre sécurité!**

Seuls les travaux d'entretien et de maintenance décrits dans ce manuel doivent être exécutés. Tous les autres travaux doivent être effectués par un atelier du Service DOLMAR (10).

**Utiliser seulement les pièces de rechange d'origine DOLMAR et les accessoires autorisés.**

L'utilisation d'accessoires ou d'outils non autorisés peut entraîner un risque d'accident très élevé. La responsabilité est annulée en cas d'accidents ou d'endommagements avec outil de coupe, fixation d'outil de coupe ou accessoires non autorisés.

## Premiers secours

En cas d'un éventuel accident, la boîte de premiers soins doit toujours être présente sur les lieux de travail.

Le matériel retiré doit être remplacé immédiatement.

**Si vous demandez de l'aide, indiquez les données suivantes:**

Où cela s'est passé?, Que s'est-il passé?, Combien de blessés?

Quel genre de blessure?

**REMARQUE:** Des dérivations au niveau des vaisseaux sanguins ou du système nerveux peuvent se produire chez des personnes souffrant de troubles circulatoires et trop souvent soumises à des vibrations. Les symptômes pouvant apparaître à la suite de vibrations au niveau des doigts, mains ou articulations sont les suivants: engourdissement de membres corporels, chatouillement, douleurs, points, changement du teint ou de la peau.

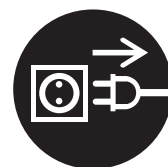
**Si ce genre de symptômes apparaissent, consultez un médecin.**

**DOLMAR**



**SERVICE**

10



11



12

Caractéristiques techniques		ET-70 C	ET-100 C
Puissance	Watts	700	1000
Tension nominale	V	230	230
Fréquence du réseau	Hz	50	50
Intensité nominale	A	3,5	5
Fusible de secteur	A	16	16
Longueur de câble	cm	40	40
Rallonge (non fournie)	Type	DIN 57282/H07 RN-F Longueur max. de 30 mètres, 3x1,5 mm <sup>2</sup>	
Antiparasitage / CEM		conformément à la directive CEM 2004/108/EG Classe II (Double isolation)	
Double isolation			
Vitesse maximale de la broche avec la tête à 2 fils <sup>1)</sup>	t/min	7.500	7.500
Niveau de puissance sonore L <sub>WA</sub> conformément à EN 786 Annexe E <sup>2) 3)</sup>	dB(A)	94,3 / K <sub>WA</sub> = 2,5	94 / K <sub>WA</sub> = 2,5
Niveau de pression sonore L <sub>pA</sub> au poste de travail EN 786 Annexe E <sup>2) 3)</sup>	dB(A)	81,9 / K <sub>pA</sub> = 2,5	85,3 / K <sub>pA</sub> = 2,5
Accélération oscillante a <sub>h, w</sub> conformément à EN 786 Annexe D <sup>2) 3)</sup>			
- Poignée avant	m/s <sup>2</sup>	2,7 / K=2	1,7 / K=2
- Poignée arrière	m/s <sup>2</sup>	3,2 / K=2	2,2 / K=2
Dimensions (longueur / largeur / hauteur)	mm	1530 / 480 / 360	1530 / 480 / 360
Poids (avec dispositif de protection et outil de coupe)	kg	5,0	5,1

<sup>1)</sup> A l'utilisation du dispositif de coupe à fil DOLMAR, la vitesse de rotation maximale autorisée du dispositif de coupe ne sera pas dépassée.

<sup>2)</sup> Les données tiennent compte des états de fonctionnement Pleine charge et Vitesse maximale à parts égales.

<sup>3)</sup> Incertitude (K=).

### Plaque signalétique



Numéro de série  
Année de construction

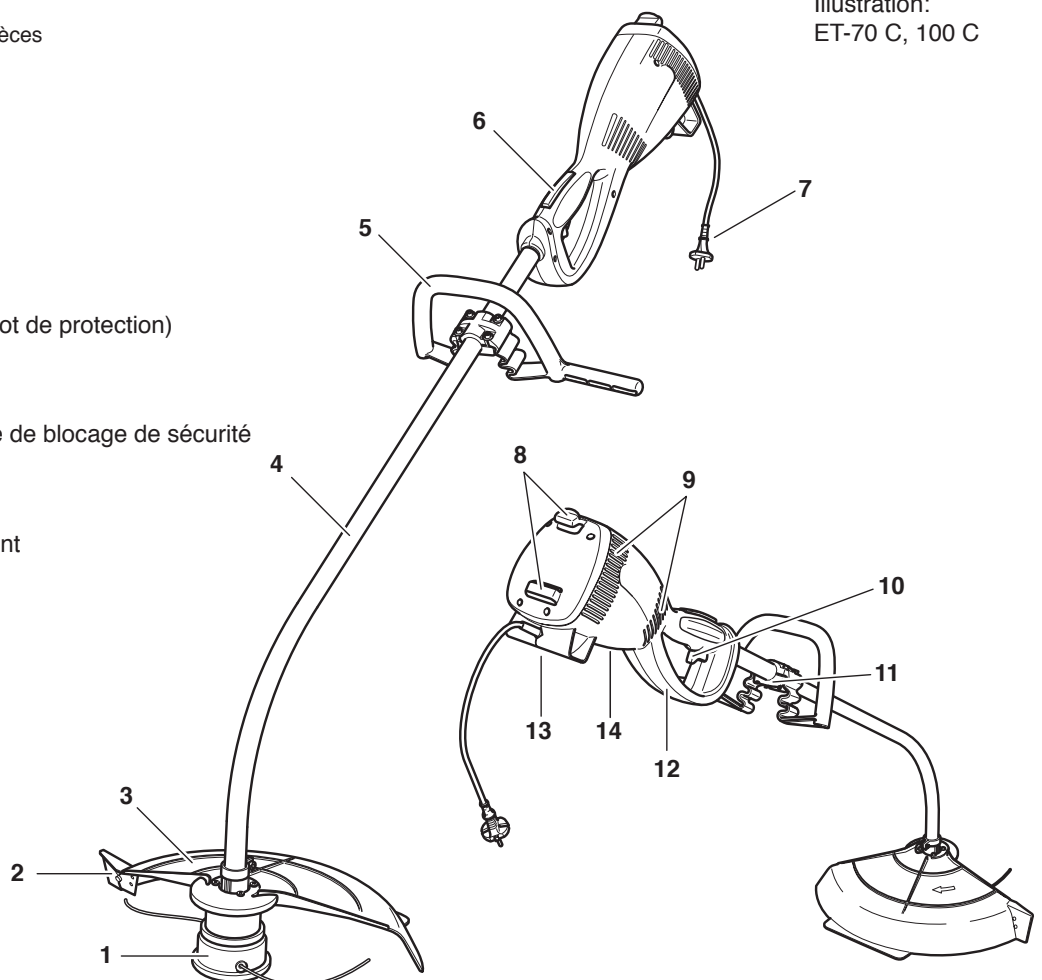


Indiquer en cas de commande de pièces de rechange!

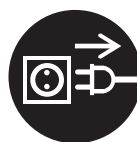
Illustration:  
ET-70 C, 100 C

### Description des pièces

- 1 Outil de coupe
- 2 Dispositif de coupe à fil
- 3 Dispositif de protection (capot de protection)
- 4 Guidon
- 5 Poignée avant
- 6 Poignée arrière avec touche de blocage de sécurité
- 7 Cordon d'alimentation
- 8 Décharge de traction
- 9 Fente d'air de refroidissement
- 10 Bouton MARCHÉ/ARRÊT
- 11 Plaque de fixation
- 12 Protège-main
- 13 Pied
- 14 Plaque signalétique



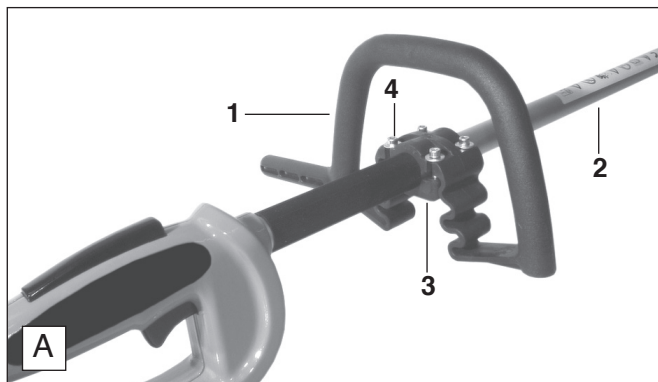
## MISE EN SERVICE



**ATTENTION:** Avant de commencer tout travail avec le coupe-bordures électrique, couper impérativement le moteur, débrancher le cordon d'alimentation et porter des gants de protection !

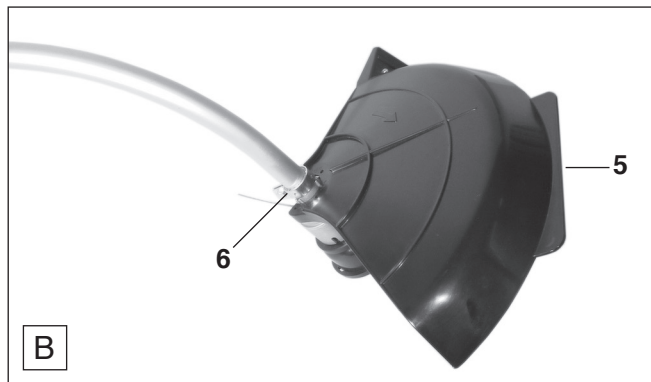
**ATTENTION:** Démarrer le coupe-bordures électrique uniquement après assemblage complet et vérification !

### Montage de la poignée

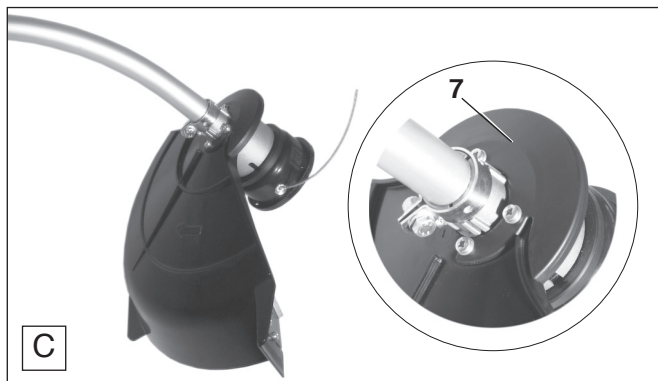


- Placer la poignée (A/1) sur le guidon (A/2), placer la plaque de fixation (A/3) du bas et la fixer légèrement dans un premier temps avec les quatre vis (A/4).
- Choisir une position qui correspond bien en faisant glisser la poignée sur le guidon.
- Bien visser les vis (A/4) par alternance et de manière homogène.

### Montage du capot de protection

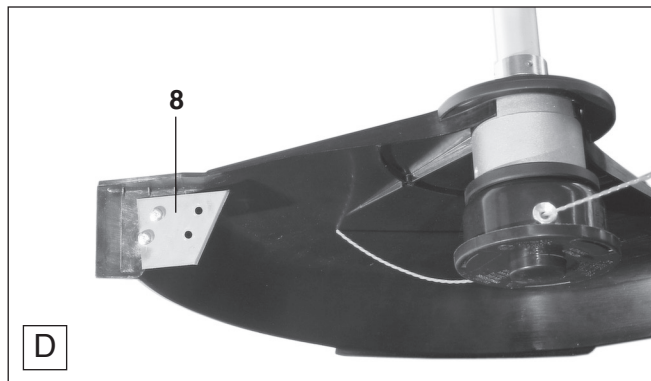


- Placer le capot de protection (B/5) **au-dessus** du collier (B/6) sur le tube et l'amener ensuite jusqu'à la butée vers le bas en direction du dispositif de coupe à fil.
- Tourner maintenant le capot de protection de 180 degrés (voir Fig. C).



- Poser la plaque de fixation (C/7) et fixer avec les quatre vis. Bien serrer les vis par alternance et de façon homogène.

### Montage du dispositif de coupe à fil



- Fixer le couteau à fil (D/8) sur le capot de protection avec deux vis.

#### Note:

Si la longueur du fil a été ajustée (cf. « Rajustage du fil »), le dispositif de coupe à fil coupera automatiquement les extrémités de fil à la même longueur pendant le fonctionnement.

Le dispositif de coupe à fil est déjà monté à l'achat de l'appareil!

**Attention: En raison des prescriptions de sécurité existantes, n'utilisez que les combinaisons outil/capot de protection indiquées dans le tableau!**

**Avertissement : Utiliser uniquement l'outil de coupe indiqué ici! L'utilisation d'autres outils de coupe peut engendrer des risques d'accidents importants et endommager l'appareil et n'est donc pas permise!**



## Combinaison Outil / Capots de protection

### Outil de coupe

**Dispositif de coupe à 2 fils** no de pièce 680 224 200

Zone de coupe: diam. 400m / no utiliser fils de rechange qu'avec un diam. de 2,0 mm!

15 m no de pièce 369 224 060

120 m no de pièce 369 224 062

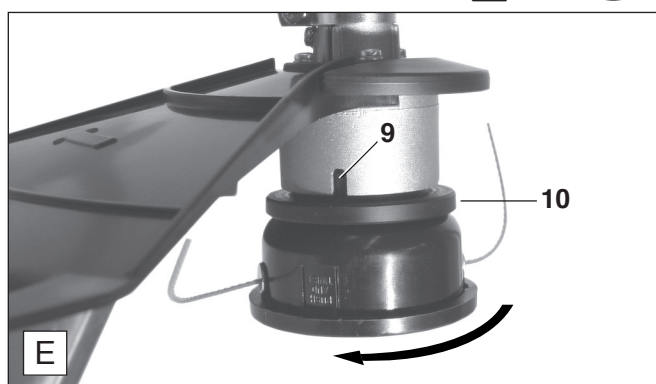
### Capot de protection

no de pièce 680 171 000

Le dispositif de coupe à fil doit être monté!



## Montage de la tête à fil



**ATTENTION : Avant de monter la tête à fil, il est impératif de couper le moteur et de débrancher le cordon d'alimentation!**

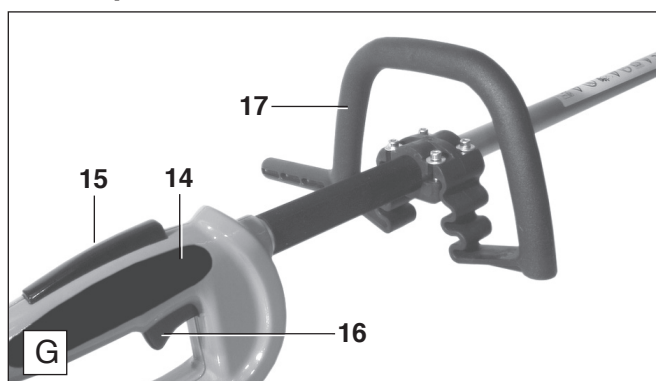
- Introduire le tournevis coudé dans l'évidement (E/9), tourner légèrement la tête à fil jusqu'à ce qu'elle se bloque.
- Dévisser la tête à fil dans le sens de la flèche et retirer la protection d'enroulement (E/10).

### Note:

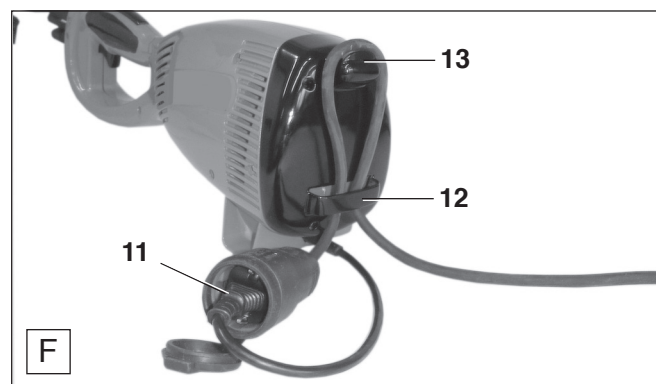
La tête à fil et la protection d'enroulement sont déjà montées à l'achat de l'appareil! La flèche incrustée sur le capot de protection indique le sens de rotation de l'outil de coupe.



## Démarrer / Stopper le coupe-bordures électrique



## Décharge de traction



- Brancher la fiche (F/11) dans la prise mâle et femelle de la rallonge.
- Faire passer la rallonge par l'ouverture (F/12) et la poser sur la réception supérieure (F/13) et bien tendre la rallonge.
- Raccorder la rallonge au réseau électrique.

**Respecter le règlement de prévention des accidents! Démarrer le coupe-bordures électrique uniquement après assemblage complet et vérification!**

### Démarrer

- Prendre une position stable et s'assurer que l'outil de coupe ne touche pas le sol ou d'autres objets.
- Ensermer la poignée arrière (G/14). Ce faisant, presser la touche de blocage de sécurité (G/15). Bien enserrer la poignée avant (G/17), appuyer sur le bouton MARCHE/ARRÊT (G/16).

### Stopper

- Relâcher le bouton MARCHE/ARRÊT (G/16).

**ATTENTION:** Une fois le moteur coupé, l'outil de coupe marche à vide encore quelques instants!

**Note:** Le bouton MARCHE/ARRÊT doit revenir à la position initiale après avoir été relâché. De plus, il ne doit pas pouvoir être enfoncé si la touche de blocage de sécurité (G/14) n'est pas pressée. Il est interdit de bloquer le bouton MARCHE/ARRÊT!



## TRAVAUX DE MAINTENANCE

**ATTENTION :** Avant de commencer tout travail avec le coupe-bordures électrique, couper impérativement le moteur, débrancher le cordon d'alimentation et porter des gants de protection!

**ATTENTION :** Démarrer le coupe-bordures électrique uniquement après assemblage complet et vérification!



### Indications de maintenance et d'entretien périodiques

De manière à garantir une longue durée de vie et le plein fonctionnement des dispositifs de sécurité et à éviter des détériorations, il faut effectuer régulièrement les travaux de maintenance décrits ci-dessous. Les réclamations ne pourront être reconnues comme telles si ces travaux ont été effectués régulièrement et correctement. Des accidents risquent de se produire en cas de non-observation.

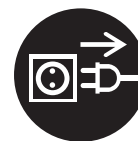
Les utilisateurs de coupe-bordures électriques doivent effectuer uniquement les travaux d'entretien et de maintenance décrits dans ce manuel. Les travaux dépassant ce cadre ne peuvent être effectués que par un atelier spécialisé DOLMAR.

**Attention :** Ne jamais asperger d'eau le coupe-bordures pour le nettoyer. Nettoyer le carter-moteur uniquement avec un chiffon humide! Ne pas utiliser de détergents puissants qui risquent d'attaquer le plastique du carter-moteur ! Bien laisser sécher après le nettoyage!

Page

Généralités	Coupe-bordures complet	Nettoyer l'extérieur et vérifier si elle n'est pas détériorée. En cas de détériorations, faire effectuer immédiatement les réparations par un spécialiste.	
<b>Avant toute mise en route</b>	Outil de coupe	Vérifier si endommagé et si bien monté	33
	Dispositifs de coupe	Vérifier s'ils sont à la bonne position, bien logés et fonctionnent correctement.	32
	Vis et écrous Touche de blocage de sécurité, Bouton MARCHE/ARRÊT	Vérifier l'état et le serrage correct  Vérifier le fonctionnement	33
<b>Après toute mise hors-service</b>	Coupe-bordures complet	Nettoyer	30
	Fentes de refroidissement	Nettoyer	31
<b>Tous les ans Longue mise hors-service et stockage</b>	Coupe-bordures complet	Nettoyer, bien conserver dans une pièce à l'abri de l'humidité	

### Rajustage du fil



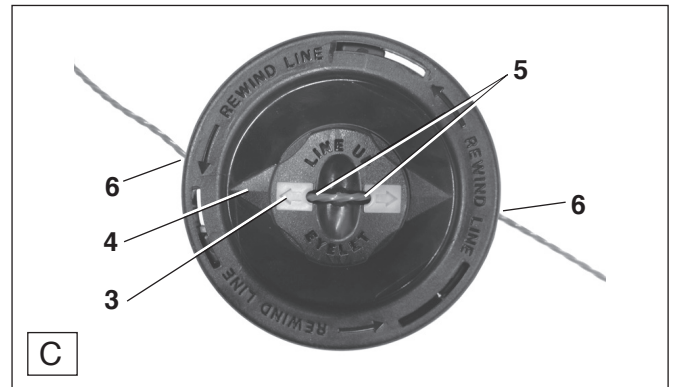
- Rajuster le fil quand la puissance de coupe s'affaiblit. La longueur du fil peut être réglée correctement en tapant légèrement (flèche) la tête à fil sur le sol. Cette méthode fonctionne uniquement si 3 cm de fil au moins sont encore visibles.
- Le dispositif de coupe à fil (voir page 32, D/8) coupe automatiquement les extrémités de fil qui dépassent.

- Si les extrémités de fil sont plus courtes que 3 cm, le fil doit être rajusté à la main.
- Enfoncer à cette fin le bouton et tirer fortement les fils.

**ATTENTION :** Le nettoyage de la tête à fil, le remplacement du fil et le rajustage à la main ne peuvent être effectués que quand le moteur est coupé et le cordon d'alimentation débranché!

## Remplacement du fil

Avant de remplacer le fil, couper impérativement le moteur et débrancher le cordon d'alimentation!



### Enlever les restes de fil

- Tourner la tête de la bobine (B/1) dans le sens inverse des aiguilles d'une montre jusqu'à ce que les restes de fil (B/2) soient entièrement rentrés dans le boîtier.
- Enlever les anciens fils de la tête de la bobine en les tirant vers le haut. Si nécessaire, utiliser une pince adéquate ou un petit tournevis.
- Couper le fil ( $\varnothing$  2 mm x 15 m, n° de commande : 369 224 060) à environ 3,5 mètres de long.

### Insérer le nouveau fil

- Tourner la tête de la bobine (B/1) jusqu'à ce que les flèches incrustées (C/3) soient dirigées vers les flèches du couvercle du boîtier (C/4).
- Enfiler respectivement une extrémité de fil dans les guide-fils (C/5) jusqu'à ce que le fil sorte latéralement des deux douilles de fil (C/6).
- Enlever régulièrement le fil de chaque côté jusqu'à ce que le fil soit bien posé en haut dans la tête de la bobine.
- Tourner maintenant la tête de la bobine (B/1) dans le sens inverse des aiguilles d'une montre jusqu'à ce que le fil soit enroulé.

### Nettoyer la tête à fils

- Nettoyer toutes les pièces à l'aide d'une brosse souple.
- En cas de saletés plus prononcées, il est possible d'utiliser de l'air comprimé.

**ATTENTION** : Porter des lunettes de protection !

## Service et entretien

Nous recommandons de faire régulièrement effectuer une vérification et un entretien profonds par un atelier spécialisé DOLMAR.

Tous les travaux d'entretien et de ré-lage non décrits dans les instructions d'emploi doivent être effectués par un atelier spécialisé DOLMAR.



## Recherche des causes de panne

Anomalie	Cause	Remède
Moteur ne fonctionne pas	pas d'alimentation  Câble défectueux, fiche défectueuse, bouton MARCHE/ARRÊT défectueux, moteur défectueux	Établir l'alimentation électrique Vérifier la protection par fusibles  Faire réparer
Puissance insuffisante	Balais de charbon usés	Faire réparer
Tête à fil ne tourne pas	Herbe ou broussaille bloque la tête à fil Arbre flexible défectueux dans le guidon	Nettoyer Faire réparer
Pas de bons résultats de coupe	Fil de coupe trop court	Rajuster
Impossible de rajuster en service	Fil de coupe trop court Fil de coupe usé Fil de coupe pas enroulé correctement Saleté	rajuster le fil de coupe à la main Installer un nouveau Enrouler de nouveau Nettoyer

## Service atelier, pièces de rechange et garantie

### Entretien et réparation

L'entretien et la maintenance de coupe-bordures électriques modernes et des composants relatifs à la sécurité exigent une formation professionnelle et un atelier équipé d'un outillage spécial et d'appareils de contrôle.

Tous les travaux non décrits dans ce manuel doivent être effectués par un atelier spécialisé DOLMAR.

Le spécialiste dispose de la qualification, des expériences et de l'équipement nécessaires pour vous soumettre la solution la plus avantageuse et pour vous donner des conseils

La garantie s'annulera en cas de tentatives de réparations effectuées par des tiers ou des personnes non autorisées.

### Pièces de rechange

L'utilisation longue durée fiable et la sécurité de votre appareil dépend de la qualité des pièces de rechange utilisées. N'utilisez que des pièces de rechange d'origine DOLMAR.

Seules les pièces d'origine sont issues de la production de l'appareil et garantissent par conséquent un matériel de qualité supérieure, des dimensions fiables, un fonctionnement et une sécurité irréprochables.

Les pièces de rechange d'origine et accessoires sont disponibles chez votre revendeur. Ils possèdent les listes de pièces de rechange nécessaires pour déterminer les numéros de pièces détachées et sont informés continuellement sur les améliorations de détails ou nouveautés dans l'offre des pièces de rechange. Pour connaître la liste des revendeurs DOLMAR, consultez le site [www.dolmar.com](http://www.dolmar.com)

La garantie de l'organisation DOLMAR est supprimée à l'utilisation de pièces n'étant pas d'origine DOLMAR.

Si les pièces non d'origine produisaient de gros dégâts, les frais en résultant ne peuvent être pris en charge.

### Garantie

DOLMAR garantit une très bonne qualité et prend en charge les frais pour une amélioration par changement des pièces défectueuses en cas de défaut de matériel ou de fabrication se présentant dans le délai de garantie après la date de vente. Observez que dans certains pays, des conditions spéciales de garantie sont valables. En cas de doute, demandez à votre vendeur. Comme vendeur du produit, il est responsable de la garantie.

Nous demandons votre compréhension du fait que la garantie ne couvre pas les causes d'endommagement suivantes:

- Non-observation des instructions d'emploi.
- Non-observation des travaux de nettoyage et d'entretien nécessaire.
- Une surcharge visible par dépassement permanent de la limite supérieure de puissance.
- Usure normale
- Utilisation d'outils de coupe non autorisés
- Utilisation de la force, manipulation non correcte, à d'autres fins ou cas d'accident.
- Dommages de surchauffe en raison de saletés sur le carter-moteur.
- Interventions de personnes non spécialisées ou essais de maintenance non corrects.
- Utilisation de pièces de rechange non adéquates ou n'étant pas d'origine DOLMAR si celles-ci sont la cause de l'endommagement.
- Endommagements provenant des conditions d'utilisation à la location de l'appareil.

La garantie ne couvre pas les frais pour les travaux de nettoyage, d'entretien et de réglage. Tous les travaux de garantie doivent être effectués par un revendeur DOLMAR.

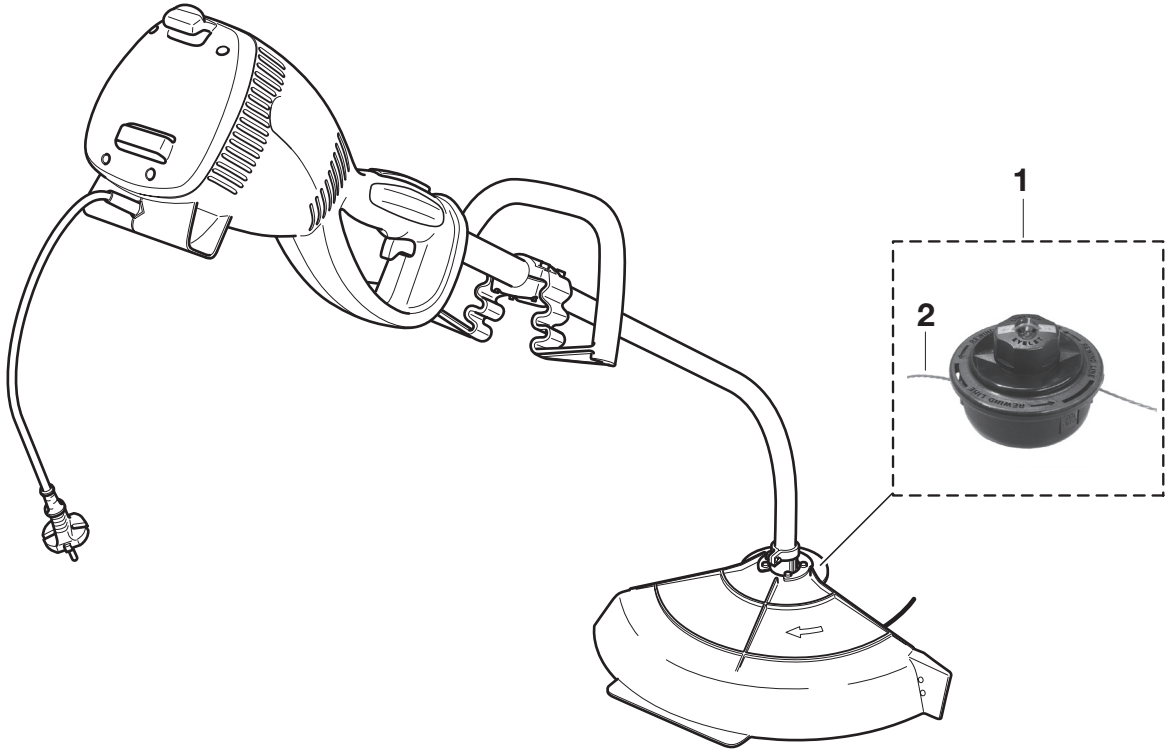
### Extrait de la liste des pièces détachées

N'utiliser que des pièces détachées d'origine DOLMAR. Votre atelier DOLMAR est compétent pour réparations et remplacement d'autres pièces.

ET-70 C, ET-100 C



Pos.	N° DOLMAR	Qté.	Désignation
1	680 224 200	1	Tête à 2 fils complète
2	369 224 060	1	Fil de coupe (15 mètres)
	369 224 062	1	Fil de coupe (120 mètres)



### Note

---

---

---

---

---

---

---

---

---

---

---

---

---

---

---

---

---

---

---

---

---

---

---

---

---

---

## Hartelijk dank voor uw vertrouwen!

Wij willen graag dat u een tevreden DOLMAR-klant bent. U hebt een van de modernste elektrische draadmaaiers van DOLMAR gekocht.

De elektrische draadmaaier ET-70 C, ET-100 C is het ideale gereedschap met een modern design voor het onderhouden van gazons, bloemperk- en wegranden.

Hij is uitsluitend bedoeld voor particulier gebruik in huis en tuin. De krachtige elektromotor met hoog koppel, lichte aluminium steel, softgreep en antivibratiesysteem zorgen voor een comfortabel gebruik.

De maaier beschikt vanzelfsprekend ook over een trekontlasting voor het elektrisch snoer. De elektrische draadmaaier ET-70 C, ET-100 C is uitgerust met een 2-dradensnijkop met fijne maaidraad.

Beoogd gebruik: De elektrische draadmaaier ET-70 C, ET-100 C is bedoeld voor het maaien van gras met niet-metalen werktuigen en voor gebruik door één persoon! Niet geschikt voor het maaien van kreupelhout of struikgewas! Het gebruik bij vochtig weer (regen, mist enz.) is verboden!

Om uw persoonlijke veiligheid alsmede de optimale werking en operationaliteit van de elektrische draadmaaier te garanderen, verzoeken wij u:

**Leest u voor de eerste ingebruikname van de elektrische draadmaaier deze gebruiksaanwijzing zorgvuldig door en neem alle de veiligheidsvoorschriften in acht. Niet-inachtneming kan levensgevaarlijke verwondingen veroorzaken!**



## EG-conformiteitsverklaring

De ondergetekenden Tamiro Kishima en Rainer Bergfeld gemachtigd door DOLMAR GmbH, verklaren hiermede, dat de apparaten van het merk DOLMAR,

### Type: Elektrische draadmaaier ET-70 C, ET-100 C

vervaardigd door DOLMAR GmbH, Jenfelder Str. 38, D-22045 Hamburg, aan de fundamentele veiligheids- en gezondheids-eisen van de desbetreffende, EU-richtlijnen voldoen:

EU-machinerichtlijn 2006/42/EG,

Geluidsemissie 2000/14/EG,

RoHS-richtlijn 2011/65/EG.

Ter vakkundige realisering van de in deze EU-richtlijnen vervatte eisen zijn doorslaggevend de volgende normen als grondslag genomen: EN 60335-2-91.

Het conformiteitsbeoordelingsprocédé 2000/14/EG is volgens appendix VI doorgevoerd.

ET-70 C: Het gemeten peil van geluidsvermogen ( $L_{wa}$ ) bedraagt 95 dB(A). Het gegarandeerde peil van geluidsvermogen ( $L_d$ ) is 96 dB(A).

ET-100 C: Het gemeten peil van geluidsvermogen ( $L_{wa}$ ) bedraagt 94,5 dB(A). Het gegarandeerde peil van geluidsvermogen ( $L_d$ ) is 96 dB(A).

De keuring volgens 2000/14/EG werd uitgevoerd door: REGGIO EMILIA INNOVAZIONE Soc. Cons. a r. l. - Via Sicilia, 31 - 42122 - Reggio Emilia - ITALY - N° CE: 1232.

De technische documentatie wordt bewaard bij DOLMAR GmbH, Jenfelder Straße 38, afdeling FZ, D-22045 Hamburg.

Hamburg, 2.12.2012

Voor DOLMAR GmbH

Tamiro Kishima  
Directeur

Rainer Bergfeld  
Directeur

## Inhoudsopgave

bladzijde

<b>EG-conformiteitsverklaring</b> .....	38
<b>Verpakking</b> .....	38
<b>Omvang van de levering</b> .....	39
<b>Verklaring van de symbolen</b> .....	39
<b>VEILIGHEIDSVOORSCHRIFTEN</b>	
Algemene voorschriften .....	40
Persoonlijke beschermingsuitrusting .....	40
Inbedrijfname .....	40-41
Werkomstandigheden en -techniek .....	41
Gebruiksgebied van de snijgereedschappen.....	41
Opslag .....	42
Onderhoud .....	42
Eerste hulp (E.H.B.O.) .....	42
<b>Technische specificaties</b> .....	43
<b>Benaming van de onderdelen</b> .....	43
<b>INBEDRIJFNAME</b>	
Handvatmontage .....	44
Montage van de beschermkap .....	44
Montage van het snoersnijmes.....	44
Montage van de snoerkop .....	45
Trekontlasting voor elektrisch snoer .....	45
Motor starten/stoppen .....	45
<b>IREPARATIE EN ONDERHOUDSTAKEN</b>	
Onderhouds- en reinigingsvoorschriften .....	46
Nastellen van het snoer .....	46
Maaisnoer vervangen .....	47
Service en onderhoud .....	47
<b>Storingzoeken</b> .....	47
<b>Werkplaatservice, reservedelen en garantie</b> .....	48
<b>Uittreksel uit de reserveonderdelenlijst</b> .....	49
<b>Aantekeninge</b> .....	49

## Verpakking

Uw elektrische DOLMAR-draadmaaier bevindt zich in een doos die hem tegen transportschade beschermt.

Karton is een grondstof en is als zodanig geschikt voor hergebruik, of kan in de grondstofkringloop teruggebracht worden (oudpapierverwerking).



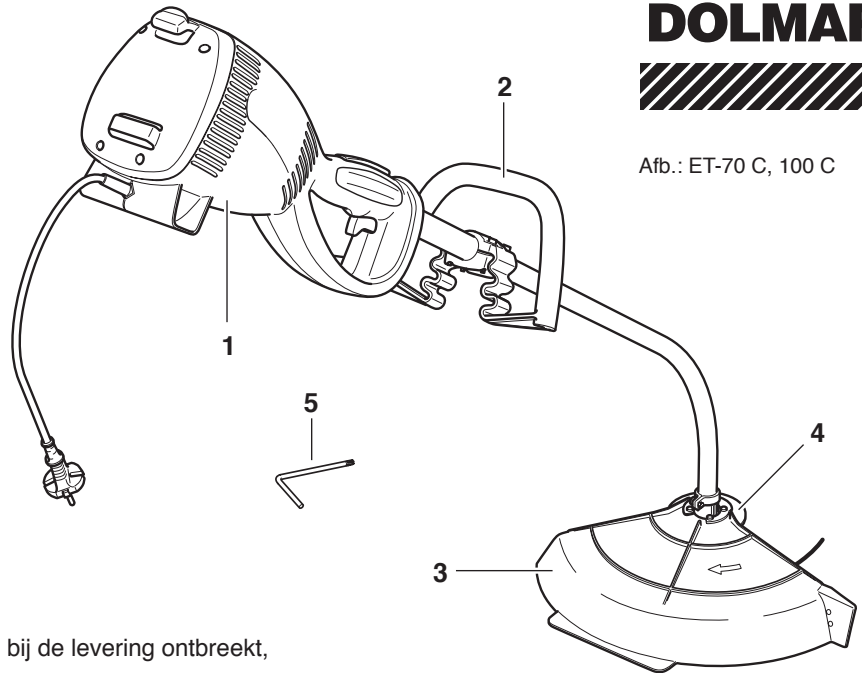
Geef elektrisch gereedschap niet met het huisvuil mee!





## Omvang van de levering

1. Elektrische draadmaaier
2. Voorste handvat
3. Bescherminrichting (gereedschapsbeschermer)
4. Maaigereedschap (2-snoeren-kop)
5. Haakse schroevendraaier (niet afgebeeld)



**DOLMAR**

Afb.: ET-70 C, 100 C

Indien een van de hier afgebeelde onderdelen bij de levering ontbreekt, wendt u zich dan tot uw leverancier!

## Verklaring van de symbolen

Op de machine en bij het lezen van de gebruiksaanwijzing treft u de volgende symbolen aan:

	<b>Gebruiksaanwijzing lezen en de waarschuwings- en veiligheidsaanwijzingen opvolgen!</b>		<b>Netstekker uittrekken!</b>
	<b>Opgelet!</b>		<b>Niet gebruiken bij regen en vochtige omstandigheden!</b>
	<b>Verboden!</b>		<b>Draairichting van het snijwerktuig</b>
	<b>Beschermende handschoenen dragen!</b>		<b>Bij beschadiging van de aansluitleiding meteen de stekker uittrekken!</b>
	<b>Veiligheidsschoenen dragen!</b>		<b>Dubbel randgeard</b>
	<b>Ogen-, gezichts- en gehoorbeschermers dragen!</b>		<b>Motor afzetten!</b>
	<b>Veiligheidsafstand van 15 meter aanhouden!</b>		<b>Eerste hulp</b>
	<b>Gevaar: Let op wegvliegende delen!</b>		<b>Recycling</b>
	<b>Gebruik van metaalsnijgereedschap verboden!</b>		<b>CE-Norm</b>
	<b>Gebruik van zaagbladen verboden!</b>		

# VEILIGHEIDSVOORSCHRIFTEN

## Algemene voorschriften

Om het veilig gebruik te garanderen, is het absoluut noodzakelijk dat de gebruiker deze handleiding leest, om zich met de bediening van het apparaat vertrouwd te maken (A). Onvoldoende geïnformeerde gebruikers door een onvakkundige bediening zichzelf en andere personen in gevaar brengen.

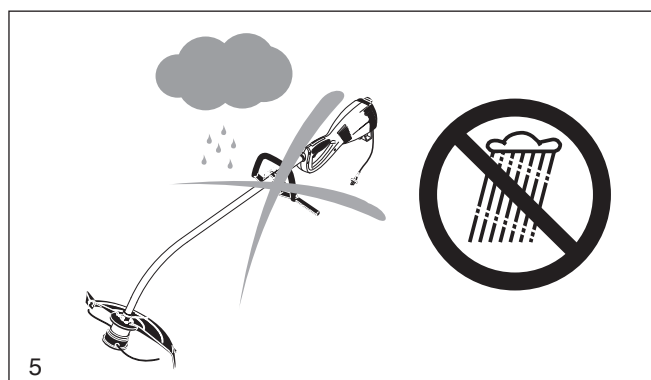
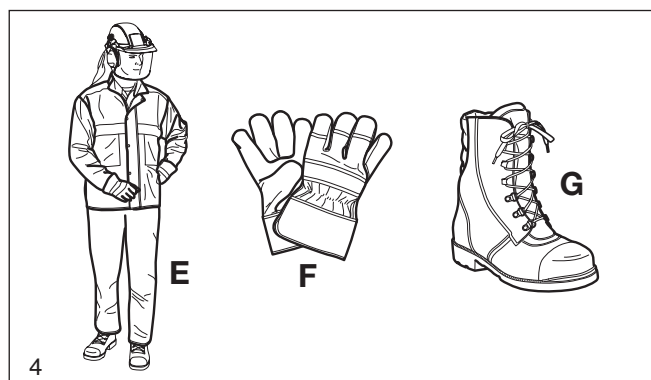
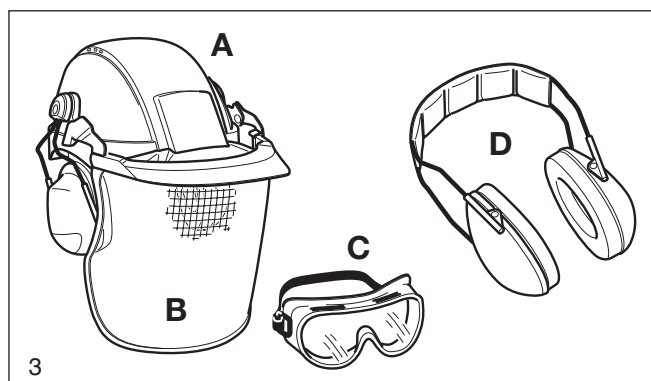
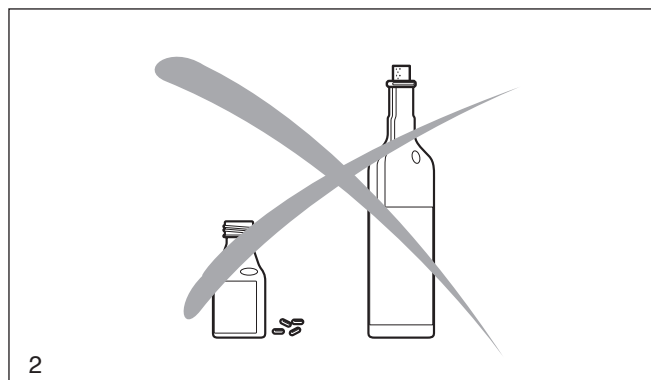
- Leen de elektrische draadmaaier alleen uit aan personen die ervaring hebben met een elektrische draadmaaier. Geef daarbij ook de handleiding mee.
- Onervaren personen dienen zich door de verkoper te laten onderrichten, om zich met de eigenschappen van het gemotoriseerde maaiwerktuig vertrouwd te maken.
- Kinderen en jongeren beneden de 18 jaar mogen de elektrische draadmaaier niet gebruiken. Dit verbod geldt niet voor jongeren boven de 16 jaar die in het kader van een opleiding onder toezicht van een vakkundig persoon staan.
- Het werk met de elektrische draadmaaier vereist veel aandacht.
- Werk alleen in een goede lichamelijke conditie. Alle werkzaamheden dienen rustig en omzichtig te worden uitgevoerd. De gebruiker is verantwoordelijk tegenover derden.
- Werk nooit onder invloed van alcohol, drugs of medicijnen (2).

## Persoonlijke beschermingsuitrusting

- De kleding moet doelmatig zijn, d.w.z. nauw aansluitend, maar mag niet hinderen. Geen sieraden of kleding dragen waarmee u in struikgewas verstrikt kunt raken. Bij lang haar een haarnet dragen.
- **Om bij het maaien verwondingen aan hoofd, ogen, handen of voeten en schade aan het gehoor te vermijden, moet de hierna omschreven beschermende uitrusting gedragen worden.**
- Het **gelaatsscherm** (B) van de helm (A) beschermt tegen opwaaiend maaisel en weggeslingerde voorwerpen. Om letsel van de ogen te voorkomen, dient naast het gelaatsscherm ook een veiligheidsbril (C) gedragen te worden.
- Ter voorkoming van gehoorschade dient een geschikt persoonlijk **geluidswerend middel** te worden gedragen (oorbeschermers (D), oorkap, wassen oordopjes enz.). Octaafbandanalyse op aanvraag.
- De **werkkleding** (E) moet goed aansluiten. Het dragen ervan wordt dringend aanbevolen. Draag in elk geval een lange broek van een stevige stof.
- **Werkhandschoenen** (F) van stevig leer behoren tot de voorgeschreven uitrusting en dienen bij het werk met de elektrische draadmaaier altijd te worden gedragen.
- Bij het werk met de elektrische draadmaaier moeten **stevige schoenen** (G) met een niet-gladde zool worden gedragen!

## Ingebruikname

- Bij regen en in een natte of zeer vochtige omgeving mag niet met de elektrische draadmaaier worden gewerkt, want de elektrische motor is niet waterbestendig. Laat de elektrische draadmaaier niet in de regen staan. **Gevaar voor elektrische schok en kortsluiting!** (5).
- Mocht de elektrische draadmaaier vochtig zijn, dan mag hij niet in gebruik worden genomen.
- Gebruik de elektrische draadmaaier niet in de buurt van brandbare gassen en stoffen, want de motor produceert vonken. **Explosiegevaar!**
- Het netsnoer dient principieel achter de gebruiker te hangen. Let erop dat het snoer niet wordt ingeklemd of met scherpe voorwerpen in aanraking komt. Leg het snoer zo, dat het voor niemand een gevaar kan vormen.
- Steek de stekker uitsluitend in contactdozen met randaarding waarvan de installatie gekeurd werd. Controleer of de netspanning overeenkomt met de gegevens op het typeplaatje. Voorzekering 16 A. Apparaten die in openlucht worden gebruikt, moeten via een aardlekschakelaar met max. 30 mA uitvalstroom worden aangesloten.
- Houd rekening met de leidingdiameter van de verlengkabel! Bij gebruik van een kabelrol dient het snoer volledig afgewikkeld te worden. Er mogen alleen verlengkabels worden gebruikt die beantwoorden aan de "Technische gegevens".



- Bij gebruik in openlucht dient absoluut gecontroleerd te worden of het snoer daar geschikt voor is.
- **Niet alleen werken. In geval van nood dient er iemand in de buurt te zijn** (binnen roepafstand).
- Vergewis u ervan dat zich binnen het werkbereik van 12 m geen kinderen of andere personen bevinden. Let ook op dieren (6).
- **Alvorens het werk te beginnen, dient gecontroleerd te worden of de elektrische draadmaaier zich in een veilig functionerende toestand bevindt:** stevige zitting van het maaierwerk, de AAN/UIT-schakelaar moet bij het loslaten automatisch naar de nulstand terugkeren, werking van de veiligheidsblokkeertoets, schoon en droog handvat, werking van de AAN/UIT-schakelaar, de veiligheidsinrichtingen mogen niet beschadigd zijn en moeten in de juiste positie gemonteerd zijn. Elektrisch snoer, stekker, aansluitleidingen en verlengkabel mogen niet beschadigd zijn. Let tevens op eventuele beschadiging door veroudering! **Anders bestaat gevaar voor letsel! Wordt de leiding tijdens het werk beschadigd, raak de leiding dan niet aan vóór ze van het net werd losgekoppeld.**
- De elektrische draadmaaier en de werktuigen mogen alleen in het beschreven toepassingsgebied worden ingezet.
- De elektrische draadmaaier **pas na de volledige montage en controle starten. Het apparaat mag uitsluitend in compleet gemonteerde toestand worden gebruikt!**
- **Gebruik het apparaat nooit zonder veiligheidsinrichting.**
- Let er voor het starten op dat het maaierwerk niet in aanraking is met harde voorwerpen, zoals takken, stenen enz. Houd handen en voeten van het maaierwerk verwijderd; vooral ook bij het starten van de elektrische draadmaaier.
- Als in het gedrag van het apparaat veranderingen worden opgemerkt, dient de motor onmiddellijk te worden uitgeschakeld.
- Als het maaierwerk met stenen of andere harde voorwerpen in aanraking is gekomen, dient de motor onmiddellijk uitgeschakeld en het maaierwerk gecontroleerd te worden.
- Het maaierwerk moet regelmatig op beschadigingen worden gecontroleerd. **beschadigde maaierwerken mogen in geen geval gerepareerd en evenmin nog langer gebruikt worden! Dit geldt ook wanneer er haarscheurtjes aan het draadkophuis zichtbaar worden.**
- Stel het handvat goed in voor u het werk aanvat. De op uw lichaam afgestemde instelling is noodzakelijk om comfortabel te kunnen werken. Gebruik de elektrische draadmaaier nooit met één hand.
- Tijdens het werk moet de elektrische draadmaaier altijd met beide handen worden vastgehouden. **Zorg ervoor dat u onafgebroken een stabiele houding aanneemt.**
- Tijdens werkonderbrekingen en voor het achterlaten van de elektrische draadmaaier dient het apparaat te worden uitgeschakeld (7) en moet het zo worden weggezet, dat het voor niemand een gevaar kan vormen.
- Bij het transport en bij een plaatsverandering tijdens het werk moet de motor worden uitgeschakeld (7).

### Werkmethode en -techniek

- Werk alleen bij goed zicht en voldoende licht.
- Neem een veilige positie in.
- Let op hindernissen, struikelgevaar!
- Bij hellende en oneffen terreinen bestaat gevaar voor uitschuiven!
- Maai nooit boven schouderhoogte.
- Maai nooit terwijl u op een ladder staat.
- Werk nooit op onstabiele ondergronden.
- Maak het maaibereik vrij van vreemde voorwerpen, zoals stenen en metalen onderdelen. Vreemde voorwerpen kunnen weggeslingerd worden (gevaar voor letsel, 8) en beschadigen het maaierwerk.
- Het maaierwerk moet het volle arbeidstoerental bereikt hebben voor met maaien mag worden begonnen.
- Bij het werk wordt de elektrische draadmaaier van rechts naar links in een halve cirkel bewogen (zoals een zeis).

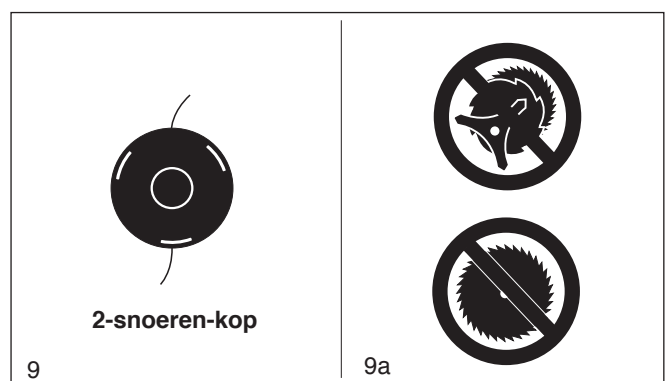
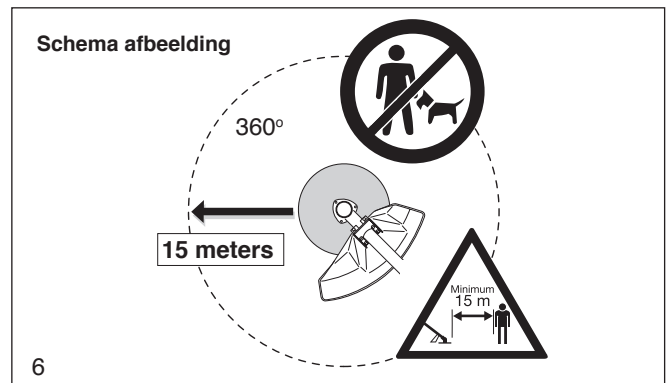
### Toepassingsgebied van de maaierwerken

De maaierwerken (9) mogen alleen voor de beschreven werkzaamheden worden ingezet! Andere toepassingen zijn niet toegestaan.

#### 2-dradenkop:

Uitsluitend voor het maaien van gras en onkruid tegen muren, omheiningen, gazonranden, bomen, palen enz.

Het gebruik van metalen maaierwerken met deze elektrische draadmaaier is verboden! (9a).



## Transport

- Bij het transport en bij een plaatsverandering tijdens het werk moet de elektrische draadmaaier uitgeschakeld worden, om een onbedoeld aanlopen van het maaierwerk tuig te voorkomen.
- Draag en transporteer de elektrische draadmaaier nooit met draaiend maaierwerk tuig!
- Bij het transport in een motorvoertuig dient voor een veilige positie van de elektrische draadmaaier te worden gezorgd.

## Bewaring

- Bewaar de elektrische draadmaaier veilig in een droge ruimte buiten het bereik van kinderen.

## Onderhoud

- Verwijder regelmatig het gras dat zich tussen de draadkop en de werktuighouder kan ophopen.
- Reinig het motorhuis nooit door het met water te besproeien. Reinig de elektrische draadmaaier met een vochtige doek. Gebruik geen krachtige reinigers, die de kunststof van het motorhuis kunnen aantasten. Na de reiniging goed laten drogen!
- Houd de ventilatiesleuven in het motorhuis vrij van verontreinigingen.
- Bij het reinigen van de beschermkap ter hoogte van het draadmes is bijzondere voorzichtigheid geboden (letselgevaar)!. Gebruik voor de reiniging een houten schraper of zachte borstel.
- Bij het vervangen van het maaierwerk tuig, reinigen van het apparaat en van het maaierwerk tuig enz., moet de motor uitgeschakeld en de netstekker uitgetrokken zijn (11).
- Reinig de elektrische draadmaaier regelmatig en controleer of alle schroeven en moeren goed vastzitten.
- Bewaar of onderhoud de elektrische draadmaaier niet in de buurt van open vuur!

Neem de ongevalspreventievoorschriften van de bevoegde ongevallenverzekering in acht.

Voer in geen geval constructieveranderingen aan de elektrische draadmaaier uit! U brengt er uw veiligheid mee in gevaar!

Onderhouds- en montagewerkzaamheden mogen alleen uitgevoerd worden voorzover deze in deze gebruiksaanwijzing beschreven zijn. Alle verdere werkzaamheden moeten door de DOLMAR service uitgevoerd worden (10).

Slechts originele DOLMAR onderdelen en toebehoren gebruiken.

Bij gebruik van nietoriginele DOLMAR onderdelen, toebehoren of gereedschappen moet er met een groter gevaar van ongelukken rekening worden gehouden. Bij ongelukken of schade als gevolg van niet geautoriseerde maaigereedschappen, bevestigingen van maaigereedschappen of accessoires vervalt iedere aansprakelijkheid.

## Eerste Hulp (E.H.B.O.)

Voor eventuele ongevallen dient altijd een verbanddoos op de werkplek aanwezig te zijn. Gebruikt materiaal direct weer aanvullen.

**Als u om hulp vraagt, geeft u dan de volgende informatie:**

Waar gebeurde het, wat gebeurde er, hoeveel gewonden, aard van de verwondingen, noem uw naam!

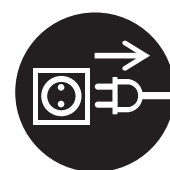
**Aanwijzing:** Bij personen met circulatiestoornissen kunnen vaak optredende vibraties tot beschadiging van de bloedvaten of van het zenuwstelsel leiden. Door vibraties aan vingers, handen of polsen kunnen de volgende symptomen optreden: inslapen van lichaamsdelen, prikkelen, pijn steken, verandering van de huidkleur of van de huid. **Bij het waarnemen van zulke symptomen moet u een dokter opzoeken.**

**DOLMAR**



**SERVICE**

10



11



12

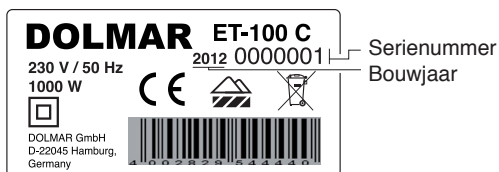
Technische Daten		ET-70 C	ET-100 C
Opgenomen vermogen	Watt	700	1000
Nominale spanning	V	230	230
Netfrequentie	Hz	50	50
Nominale stroomsterkte	A	3,5	5
Netzekering	A	16	16
Snoerlengte	cm	40	40
Verlengkabel (niet in de leveringsomvang)	type	DIN 57282/H07 RN-F lengte max. 30 meter, 3x1,5 mm <sup>2</sup> conform EMC-richtlijn 2004/108/EG Klasse II (dubbel randgeaard)	
Ontstoring/EMC			
Veiligheidsisolatie			
Max. spiltoerental met 2-dradenkop <sup>1)</sup>	1/min	7.500	7.500
Gemeten geluidsniveau L <sub>WA</sub> volgens EN 786 bijlage E <sup>2) 3)</sup>	dB(A)	94,3 / K <sub>WA</sub> = 2,5	94 / K <sub>WA</sub> = 2,5
Gegarandeerd geluidsniveau L <sub>pA</sub> op de werkplaats EN 786 bijlage E <sup>2) 3)</sup>	dB(A)	81,9 / K <sub>pA</sub> = 2,5	85,3 / K <sub>pA</sub> = 2,5
Trilversnelling a <sub>h, w</sub> volgens EN 786 bijlage D <sup>2) 3)</sup>			
- voorste handvat	m/s <sup>2</sup>	2,7 / K=2	1,7 / K=2
- achterste handvat	m/s <sup>2</sup>	3,2 / K=2	2,2 / K=2
Maten: lengte / breedte / hoogte	mm	1530 / 480 / 360	1530 / 480 / 360
Gewicht (met veiligheidsinrichting en maaiwerktuig)	kg	5,0	5,1

<sup>1)</sup> Bij gebruik van DOLMAR snoerkoppen wordt het geoorloofde maximumtoerental van de snoerkoppen niet overschreden.

<sup>2)</sup> Gegevens houden in gelijke mate rekening met de bedrijfstoestanden volle belasting en maximaal toerental.

<sup>3)</sup> Onzekerheid (K=).

#### Typeplaatje

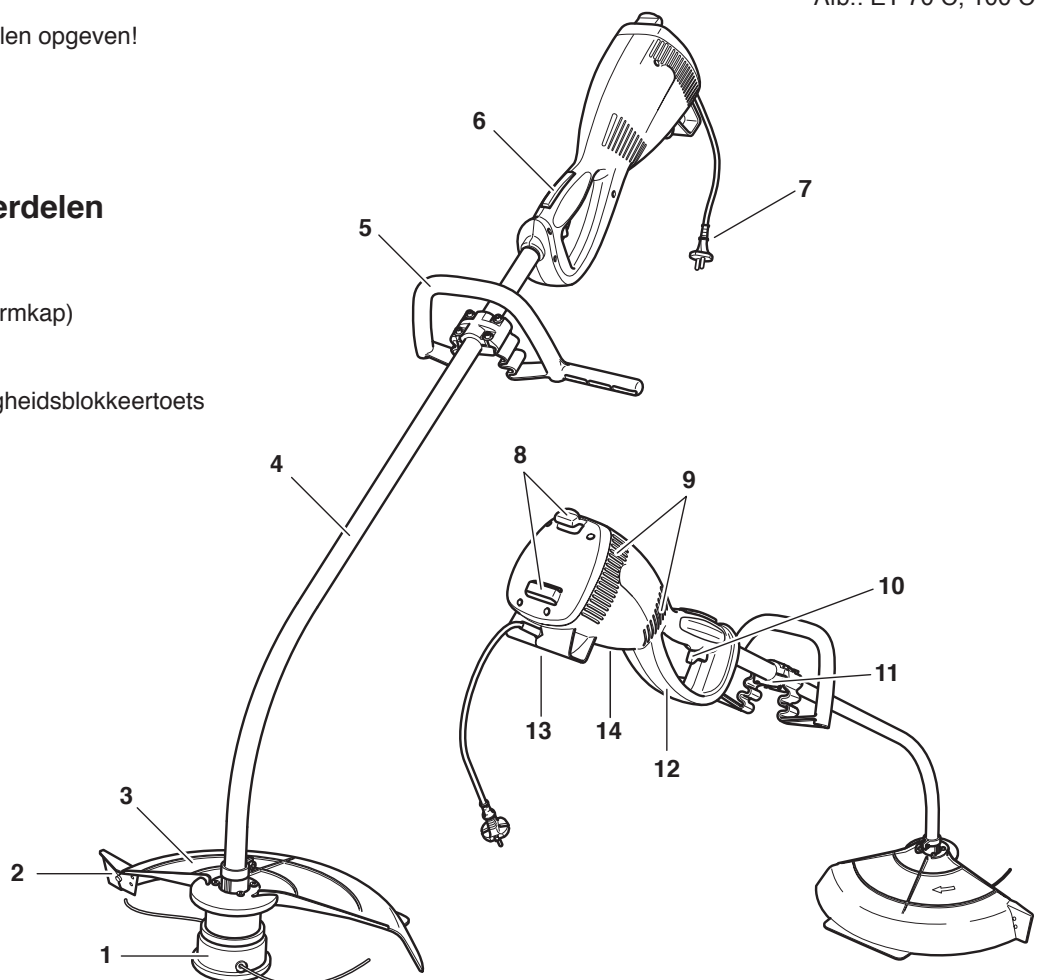


Afb.: ET-70 C, 100 C

Bij bestellen van eserveonderdelen opgeven!

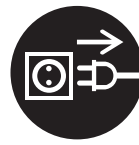
#### Benaming van de onderdelen

- 1 Snijgereedschap
- 2 Draadmes
- 3 Bescherminrichting (beschermkap)
- 4 Holle steel
- 5 Voorste handvat
- 6 Achterste handvat met veiligheidsblokkeertoets
- 7 Netstekker
- 8 Trekontlasting
- 9 Ventilatiesleuven
- 10 AAN/UIT-schakelaar
- 11 Bevestigingsplaat
- 12 Handbeschermer
- 13 Voet
- 14 Typeplaatje





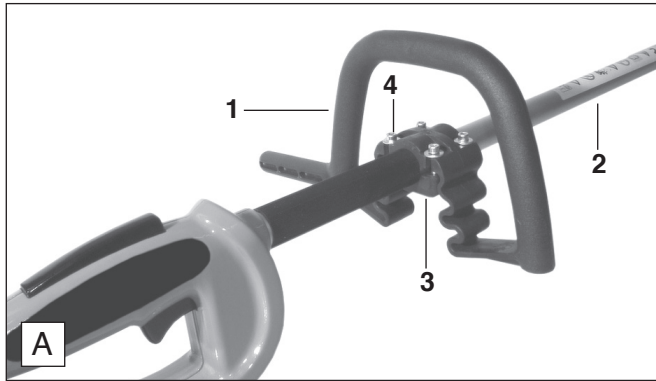
## INBEDRIJFNAME



**LET OP:** Bij alle werkzaamheden aan de elektrische draadmaaier in elk geval de motor uitschakelen, de netstekker uittrekken en veiligheidshandschoenen dragen!

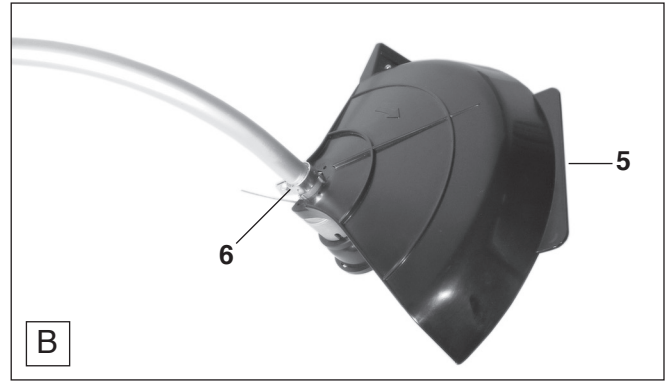
**LET OP:** De elektrische draadmaaier mag pas worden gestart als hij volledig gemonteerd en gecontroleerd is!

### Handvatmontage

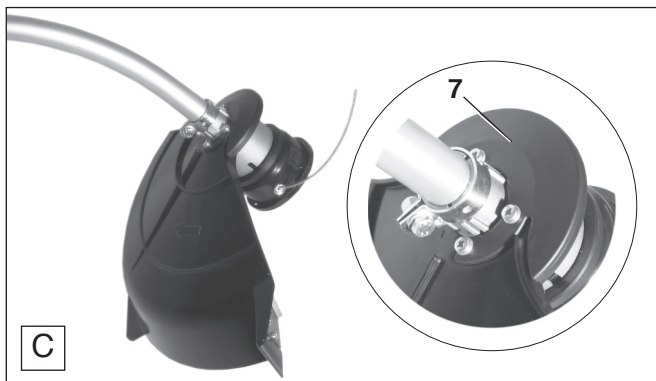


- Zet het handvat (A/1) op de steel (A/2). Plaats de bevestigingsplaat (A/3) er aan de onderkant tegen en bevestig deze voorlopig slechts losjes met de vier schroeven (A/4).
- Verschuif het handvat op de steel om de voor uw lichaamsbouw geschikte positie te vinden.
- Draai de schroeven (A/4) afwisselend en gelijkmatig aan.

### Montage van de beschermkap

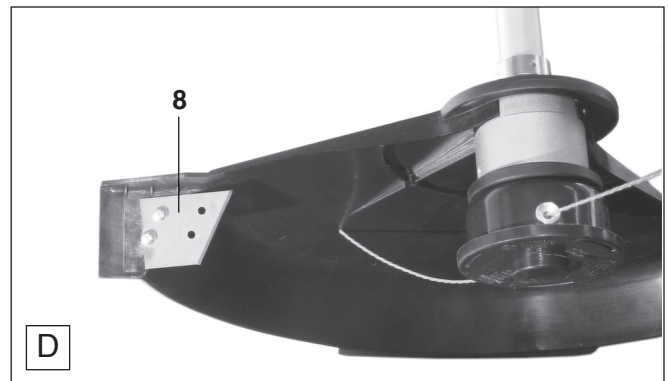


- Zet de beschermkap (B/5) **boven** de bevestigingsklem (B/6) op de steel en beweeg deze daarna tot de aanslag naar beneden, in de richting van de draadkop.
- Draai de beschermkap nu 180 graden (zie afbeelding C).



- Zet de bevestigingsplaat (C/7) erop en bevestig deze met vier schroeven. Draai de schroeven afwisselend en gelijkmatig aan.

### Montage van het snoersnijmes



- Het draadmes (D/8) wordt met twee schroeven aan de beschermkap bevestigd.

#### Opmerking

Werd de draadlengte bijgesteld (zie "Bijstellen van de draad"), dan maait het draadmes de draadeinden tijdens het werk automatisch op gelijke lengte.

Het apparaat wordt afgeleverd met gemonteerd draadmes!

Let op: Op grond van de bestaande veiligheidsbepalingen uitsluitend de in de tabel staande gereedschaps/-beschermkapcombinaties gebruiken!

Waarschuwing: Gebruik alleen het hier vermelde maaierwerk-  
tuig! Het gebruik van andere maaierwerktuigen kan tot een  
vergroot gevaar voor letsel en tot beschadiging van het  
apparaat leiden, en is daarom niet toelaatbaar!



## Gereedschap / beschermkap-combinatie

### Maaigereedschap

**2-Snoersnijkop** Onderdeel-no 680 224 200

Snijgebied:  $\varnothing$  400 mm / Reservesnoeren uitsluitend met  $\varnothing$  2,0 mm gebruiken!

15 m Onderdeel-no 369 224 060

120 m Onderdeel-no 369 224 062



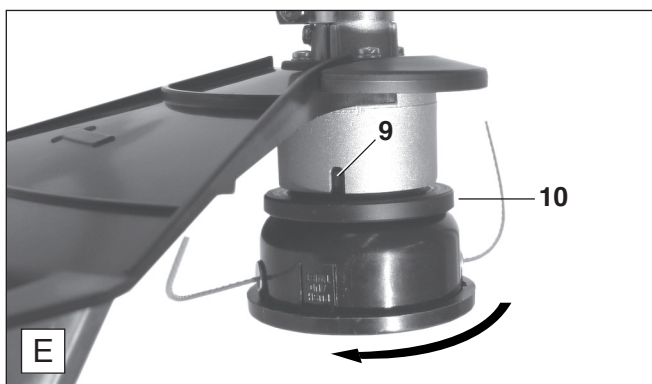
### Beschermkap

Onderdeel-no 680 171 000

Het draadmes moet  
gemonteerd zijn!



### Montage van de snoerkop



**LET OP:** Voor de montage van de draadkop moet de motor  
in elk geval uitgeschakeld en de netstekker uitgetrokken  
zijn!

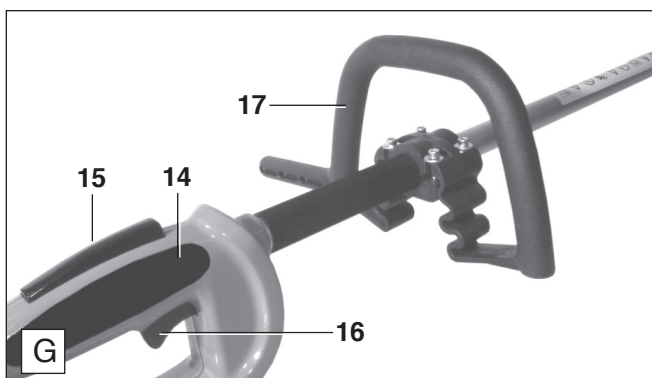
- Steek een haakse schroevendraaier in de uitsparing (E/9), draai de draadkop licht tot hij blokkeert.
- Schroef de draadkop af in de richting van de pijl en neem de wikkelbeveiliging (E/10) weg.

#### Opmerking

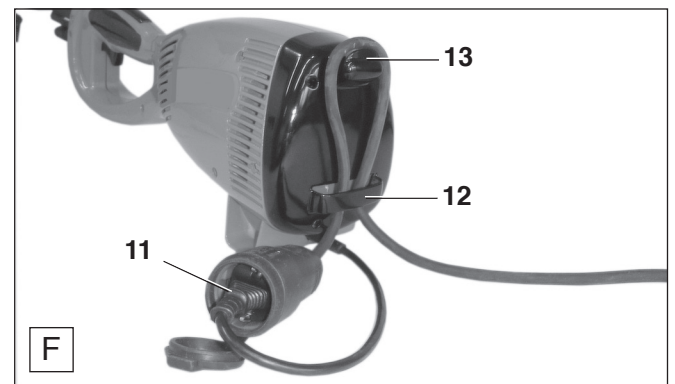
Het apparaat wordt afgeleverd met gemonteerde draadkop en wikkelbeveiliging! De pijl op de beschermkap duidt de draai-richting van het maaierwerk-  
tuig aan.



### Elektrische draadmaaier starten/stoppen



### Trekontlasting



- Steek de apparaatstekker (F/11) in het contact van de verlengkabel.
- Steek de verlengkabel door de opening (F/12), leg hem over de bovenste houder (F/13) en trek hem vast.
- Sluit de verlengkabel op het stroomnet aan.

**Respecteer de ongevalspreventievoorschriften! De elektri-  
sche draadmaaier mag pas worden gestart als hij volledig  
gemonteerd en gecontroleerd is!**

#### Starten

- Neem een stabiele positie in en let erop dat het maaierwerk-  
tuig niet tegen de bodem of een ander voorwerp komt.
- Neem het achterste handvat (G/14) vast, waarbij de  
veiligheidsblokkeertoets (G/15) wordt ingedrukt. Neem het  
voorste handvat (G/17) stevig beet en druk op de AAN/UIT-  
schakelaar (G/16).

#### Stoppen

- Laat de AAN/UIT-schakelaar (G/16) los.

**LET OP!** Na het uitschakelen van de motor loopt het snijwerk-  
tuig nog een tijdje na!

**Opmerking:** De AAN/UIT-schakelaar moet na het loslaten terug  
in zijn beginpositie springen. Verder mag hij niet ingedrukt kunnen  
worden als de veiligheidsblokkeertoets (G/14) niet ingedrukt is.  
Het vastzetten van de AAN/UIT-schakelaar is verboden!

## REPARATIE EN ONDERHOUDSTAKEN

**LET OP:** Bij alle werkzaamheden aan de elektrische draadmaaier in elk geval de motor uitschakelen, de netstekker uittrekken en veiligheidshandschoenen dragen!

**LET OP:** De elektrische draadmaaier mag pas worden gestart als hij volledig gemonteerd en gecontroleerd is!



### Periodieke onderhouds- en reinigingsvoorschriften

Voor een lange levensduur alsook ter voorkoming van schades en ter waarborging van het volledig functioneren van de veiligheidsvoorzieningen moeten de hierna beschreven onderhoudstaken regelmatig uitgevoerd worden. Garantieclaims worden alleen dan toegelaten, indien deze taken regelmatig en zoals voorgeschreven uitgevoerd zijn. Bij niet-inachtneming bestaat er gevaar voor ongelukken!

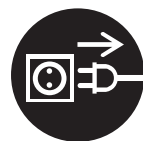
Gebruikers van elektrische draadmaaiers mogen alleen onderhouds- en reinigingswerkzaamheden uitvoeren die in deze handleiding beschreven zijn. Verder gaande werkzaamheden mogen uitsluitend door een DOLMAR-werkplaats worden uitgevoerd.

**Let op: Bij het reinigen de elektrische draadmaaier nooit met water besproeien. Het motorhuis alleen met een vochtige doek reinigen! Geen sterke reinigingsmiddelen gebruiken, die de kunststof van het motorhuis aantasten! Na de reiniging goed laten drogen!**

Bladzijde

<b>Algemeen</b>	Volledige draadmaaier	Van buiten schoonmaken en op beschadigingen controleren. Bij beschadigingen direct een vakkundige reparatie laten uitvoeren.	
<b>Voor iedere inbedrijfname</b>	Maaigereedschap	Op beschadigingen en stevige zitting controleren	45
	Bescherminrichtingen	Op juiste positie, vaste stand en feilloze toestand controleren	44
	Schroeven en moeren	Toestand en vastzitten controleren	
	veiligheids sperschakelaar, AAN/UIT-schakelaar	Werking controleren.	45
<b>Na iedere buitenbedrijfstelling</b>	Volledige draadmaaier	Reinigen	42
	Koelluchtsleuven	Reinigen	43
<b>Vóór een langere buitenbedrijfstelling en opslag</b>	Volledige draadmaaier	Reinigen, veilig in een droge ruimte bewaren	

### Bijstellen van de draad



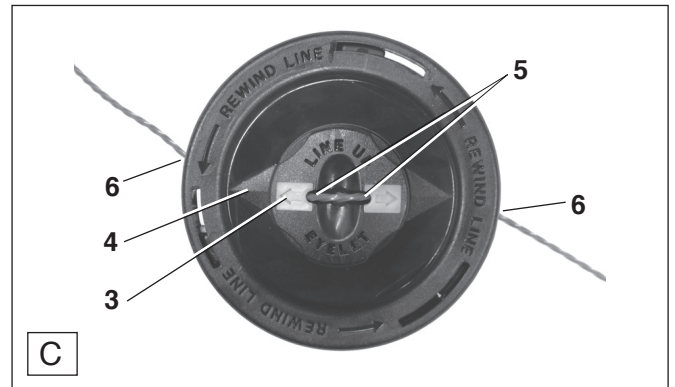
- Als het maaivermogen afneemt, moet de draad worden bijgesteld. De draadlengte kan tijdens het maaien te allen tijde optimaal worden ingesteld door licht met de draadkop op de bodem te tikken (pijl). Dit is evenwel slechts mogelijk als er nog ten minste 3 cm draad zichtbaar is.
- Het draadmes (zie pagina 44, **D/8**) snijdt uitstekende draadeinden automatisch af.

- Indien de draadeinden korter dan 3 cm zijn, moet de draad met de hand worden bijgesteld.
- Druk hiervoor de drukknop in en trek de draad krachtig uit de kop.

**LET OP: De reiniging van de draadkop, het vervangen van de draad en het bijstellen met de hand mogen uitsluitend gebeuren bij een uitgeschakelde motor en uitgetrokken netstekker!**

## Vervangen van de draadspoel

Alvorens de draad te vervangen, in elk geval de motor uitschakelen en de netstekker uittrekken!



### Restant van de draad uitnemen

- Spoelknop (B/1) zo lang tegen de wijzers van de klok indraaien, totdat het einde van de draad (B/2) volledig in de behuizing zit.
- Oude maadraden naar boven uit de spoelknop trekken. Indien nodig kan een passende tang of kleine schroevendraaier worden gebruikt.
- Draden (ø 2 mm x 15 m, Best.-Nr.: 369 224 060) op ca. 3,5 meter lengte knippen.

### Nieuw maadraad inzetten

- Spoelknop (B/1) tot de markeringen (pijl) (C3) op het deksel uitrichten (C/4).
- De draaduiteinde door de draadgeleidingen steken (C/5), tot de maadraad uit beide draadbussen (C/6) naar buiten komt.
- Maadraden aan elke zijde gelijkmatig uittrekken, totdat de maadraden strak om de spoelknop zit.
- Dan spoelknop (B/1) zo lang tegen de wijzers van de klok indraaien, totdat de maadraad is opgerold.

### Schoonmaken van de draadkop

- Alle onderdelen met een zachte borstel reinigen.
- Bij sterke vervuiling kan gebruik worden gemaakt van perslucht.

**LET OP:** Draag een veiligheidsbril!

## Service en onderhoud

Wij adviseren, in regelmatige afstand een grondige onderhoudsbeurt en grondige visuele inspectie uit te voeren.

**Alle niet in deze gebruiksaanwijzing omschreven onderhouds- en afstelwerkzaamheden moeten door een DOLMAR servicewerkplaats uitgevoerd worden.**

**DOLMAR**



**Service**

## Storingzoeken

Storing	Oorzaak	Oplossing
Motor werkt niet	Geen stroomtoevoer	Voor stroomtoevoer zorgen zekering controleren
Gebrekkig vermogen	Kabel defect, stekker defect, AAN/UIT-schakelaar defect, motor defect	Laten repareren
Draadkop draait niet	Koolborstels versleten	Laten repareren
Geen goed maairesultaat	Gras of kreupelhout blokkeert de draadkop Flexibele as in de holle steel defect	Reinigen Laten repareren
Maadraad kan tijdens het werk niet worden bijgesteld	Maadraad te kort Maadraad te kort Maadraad opgebruikt Maadraad niet correct opgewikkeld Vervuild	Bijstellen Met de hand bijstellen Opnieuw monteren Opnieuw opwickelen Reinigen

## **Werkplaatservice, reservedelen en garantie**

### **Onderhoud en reparaties**

Het onderhoud en de reparatie van moderne elektrische draadmaaiers en veiligheidsrelevante modules vereist een gekwalificeerde vakopleiding en een met speciaal gereedschap en testapparatuur uitgeruste werkplaats.

Alle niet in deze handleiding beschreven werkzaamheden moeten door een DOLMAR-werkplaats worden uitgevoerd.

De vakman beschikt over de noodzakelijke opleiding, ervaring en uitrusting om u steeds met zo weinig mogelijk kosten een oplossing te bieden en helpt u met raad en daad.

Bij reparatiepogingen door derden of niet-geautoriseerde personen vervalt elk recht op garantie.

### **Reserveonderdelen**

Betrouwbaarheid, levensduur en veiligheid van uw machine is ook afhankelijk van de kwaliteit van de gebruikte reserveonderdelen. Alleen originele DOLMAR-reserveonderdelen gebruiken.

Alleen originele onderdelen stammen uit de productie van het apparaat en zijn derhalve de garantie voor de bestmogelijke kwaliteit van materiaal, maatvastheid, werking and veiligheid.

Originele reserveonderdelen en accessoires zijn verkrijgbaar bij uw vakhandelaar. Deze beschikt over de noodzakelijke reserveonderdelenlijsten en wordt doorlopend op de hoogte gehouden van verbeteringen en veranderingen in het aanbod van reserveonderdelen. Een lijst met DOLMAR-dealers vindt u onder: [www.dolmar.com](http://www.dolmar.com)

Houdt u ook rekening met het feit dat, bij gebruik van niet originele DOLMAR onderdelen, het verlenen van garantie door de DOLMAR-organisatie niet mogelijk is.

### **Garantie**

DOLMAR garandeert een uitstekende kwaliteit en vergoedt de kosten van verbeteringen door vervanging van de beschadigde onderdelen in geval van materiaal- of fabricagefouten die binnen de garantie na de datum van aankoop optreden.

Houdt u er rekening mee dat in sommige landen specifieke garantievoorwaarden gelden. Vraagt u dit na bij de verkoper in geval van twijfel. Deze is als verkoper van het produkt verantwoordelijk voor de garantie.

De volgende schadeoorzaken vallen buiten de garantie. Wij vragen hiervoor uw begrip:

- Niet opvolgen van de gebruiksaanwijzing.
- Achterwege laten van noodzakelijke onderhouds- en reinigingswerkzaamheden.
- Duidelijke overbelasting door aanhoudende overschrijding van de maximaal toegestane belasting.
- Normale slijtage.
- Gebruik van niet goedgekeurde maaiwerktuigen.
- Gebruik van geweld, onoordeelkundige behandeling, misbruik of ongevallen.
- Schade door oververhitting ten gevolge van verontreinigingen aan het motorhuis.
- Ingrepen door ondeskundige personen of ondeskundige reparatiepogingen.
- Gebruik van ongeschikte reserveonderdelen, resp. niet-originele DOLMAR onderdelen, voorzover deze schade kunnen veroorzaken.
- Schade die terug te voeren is tot voorwaarden bij verhuur.

Reinigings-, onderhouds- en afstelwerkzaamheden vallen niet onder de garantie. Alle voorkomende garantiwerkzaamheden moeten worden uitgevoerd door een DOLMAR vakhandelaar.





## Molte grazie per la fiducia nei nostri confronti!

Vorremmo potervi annoverare tra i nostri clienti soddisfatti DOLMAR. Avete deciso di acquistare uno dei più moderni trimmer elettrici della DOLMAR.

Il trimmer elettrico ET-70 C, ET-100 C rappresenta la soluzione ideale per la cura di prati, aiuole e sentieri, con in più un design moderno.

L'apparecchio va utilizzato esclusivamente per l'uso privato per applicazioni domestiche o in giardino. Il motore elettrico ad alto rendimento con elevata coppia motore, il tubo portante in alluminio particolarmente leggero e l'impugnatura morbida e il sistema antivibrazioni ne facilitano l'utilizzo.

Naturalmente l'apparecchio è dotato di un dispositivo di scarico della trazione per il cavo elettrico. Il trimmer elettrico ET-70 C, ET-100 C è dotato di una testina a due fili con filo da taglio particolarmente silenzioso.

Utilizzo corretto e conforme: il trimmer elettrico ET-70 C, ET-100 C è progettato per tagliare erba con utensili non metallici e va utilizzato sempre da una sola persona! Non è adatto per tagliare sterpaglia o cespugli! È vietato l'utilizzo in presenza di elevata umidità ambientale (pioggia, nebbia ecc.)!

Per garantire la sicurezza personale dell'operatore, con funzionamento e operatività ottimali del trimmer elettrico; Vi preghiamo di rispettare quanto segue:

**leggere attentamente queste istruzioni d'impiego prima di mettere in funzione per la prima volta la falce ed attenetevi soprattutto alle norme di sicurezza. L'inosservanza delle norme di sicurezza può essere causa di ferite pericolosissime!**



## Dichiarazione di conformità dell'UE

I sottoscritti procuratori della DOLMAR GmbH, Tamiro Kishima e Rainer Bergfeld, dichiarano che le macchine della casa DOLMAR,

### Tipo: Trimmer elettrico ET-70 C, ET-100 C

prodotte dalla DOLMAR GmbH, sita nella Jenfelder Str. 38, D-22045 Hamburg, soddisfano i requisiti fondamentali per la sicurezza e la sanità delle norme UE vigenti in materia:

Norma UE relativa alle macchine 2006/42/CE,

Emissione di rumori 2000/14/CE,

Norma RoHS 2011/65/CE.

Per la realizzazione conforme dei requisiti delle succitate norme UE sono state applicate le seguenti norme determinanti: EN 60335-2-91.

Il sistema di valutazione della conformità 2000/14/EG è stato indicato nell'appendice VI.

ET-70 C: Il livello di potenza sonora misurato ( $L_{wa}$ ) è pari a 95 dB(A). Il livello di potenza sonora garantito ( $L_d$ ) è pari a 96 dB(A).

ET-100 C: Il livello di potenza sonora misurato ( $L_{wa}$ ) è pari a 94,5 dB(A). Il livello di potenza sonora garantito ( $L_d$ ) è pari a 96 dB(A).

Il collaudo per la conformità 2000/14/CE è stato effettuato da: REGGIO EMILIA INNOVAZIONE Soc. Cons. a r. l. - Via Sicilia, 31 - 42122 - Reggio Emilia - ITALY - N° CE: 1232.

La documentazione tecnica è depositata presso: DOLMAR GmbH, Jenfelder Straße 38, Abteilung FZ, D-22045 Hamburg.

Hamburg, lin 2.12.2012  
per la DOLMAR GmbH

Tamiro Kishima  
Amministratore

Rainer Bergfeld  
Amministratore

## Indice

Pagina

<b>Dichiarazione di conformità dell'UE</b> .....	50
<b>Imballaggio</b> .....	50
<b>Parti integranti della fornitura</b> .....	51
<b>Spiegazione dei simboli</b> .....	51
<b>INDICAZIONI DI SICUREZZA</b>	
Cenni generali .....	52
Attrezzatura di sicurezza personale .....	52
Messa in funzione .....	52-53
Corretto utilizzo e tecniche di lavoro .....	53
Settore d'impiego degli utensili da taglio .....	53
Trasporto e messa in deposito .....	54
Manutenzione .....	54
Pronto soccorso .....	54
<b>Dati tecnici</b> .....	55
<b>Denominazione dei singoli pezzi</b> .....	55
<b>MESSA IN FUNZIONE</b>	
Montaggio dell'impugnatura .....	56
Montaggio della calotta di protezione .....	56
Montaggio del dispositivo tagliafilo .....	56
Montaggio della testina del filo .....	57
Dispositivo di scarico della trazione per il cavo elettrico .....	57
Avvio / arresto del motore .....	57

## LAVORI DI RIPARAZIONE E MANUTENZIONE

Avvisi di manutenzione e accorgimenti .....	58
Regolazione del filo .....	58
Sostituzione del filo .....	59
Assistenza e manutenzione .....	59
<b>Ricerca di disturbi</b> .....	59
<b>Assistenza tecnica d'officina, parti di ricambio e garanzia</b> .....	60
<b>Estratto dalla lista dei pezzi di ricambio</b> .....	61
<b>Appunti</b> .....	61

## Imballaggio

Il trimmer elettrico DOLMAR è imballato in un cartone per proteggerlo da eventuali danni di trasporto.

Il cartone è una materia prima che può venir utilizzata nuovamente, oppure può anche venir riciclata (ricupero di carta straccia).

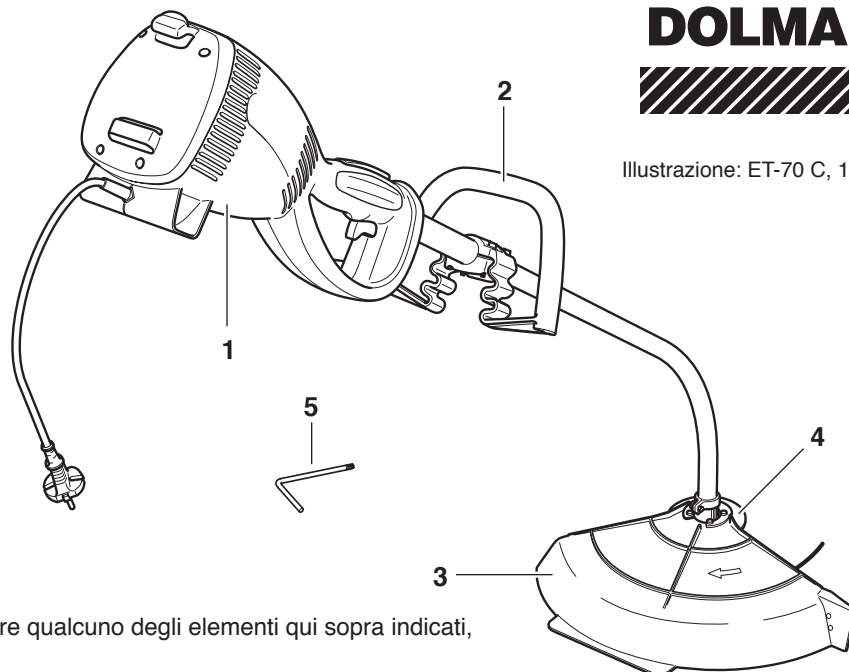


Non gettare le apparecchiature elettriche tra i rifiuti domestici.



## Parti integranti della fornitura

1. Trimmer elettrico
2. Impugnatura anteriore
3. Dispositivo di protezione (calotta di protezione dell'utensile)
4. Utensile da taglio (Estina a 2 fili)
5. Chiave angolare
6. Istruzioni d'impiego (non illustrate)



**DOLMAR**

Illustrazione: ET-70 C, 100 C

Se nell'insieme della fornitura dovesse mancare qualcuno degli elementi qui sopra indicati, vi preghiamo di rivolgervi al vostro rivenditore!

## Spiegazione dei simboli

Sulla macchina e nelle istruzioni d'impiego incontrerete i seguenti simboli:

	Leggere le istruzioni d'impiego e seguire le indicazioni di pericolo e di sicurezza!		Scollegare la spina elettrica!
	Qui viene richiesta un'attenzione particolare!		Non utilizzare in presenza di pioggia o in ambienti umidi!
	Proibito!		Senso di rotazione dell'utensile da taglio
	Mettetevi i guanti di protezione!		In caso di danni alla linea di allacciamento, scollegare immediatamente la spina elettrica!
	Portare scarpe di sicurezza!		Isolamento doppio
	Adoperare protezioni per occhi, viso ed orecchie!		Arresto motore!
	Rispettare la distanza di sicurezza di 15 metri!		Pronto soccorso
	Pericolo: badare agli oggetti che durante i lavori vengono sollevati e scagliati via dalla macchina!		Riciclaggio
	E' vietato l'impiego di utensili da taglio di metallo!		Marchio-CE
	E' vietato l'impiego di lame seghettate!		

## INDICAZIONI DI SICUREZZA

### Cenni generali

Per garantire un utilizzo sicuro, l'utente è assolutamente tenuto a leggere le presenti istruzioni d'uso, al fine di familiarizzare con il funzionamento dell'apparecchio (A). Utenti non sufficientemente informati sulle metodiche di utilizzo potrebbero risultare pericolosi per se stessi o per terze persone.

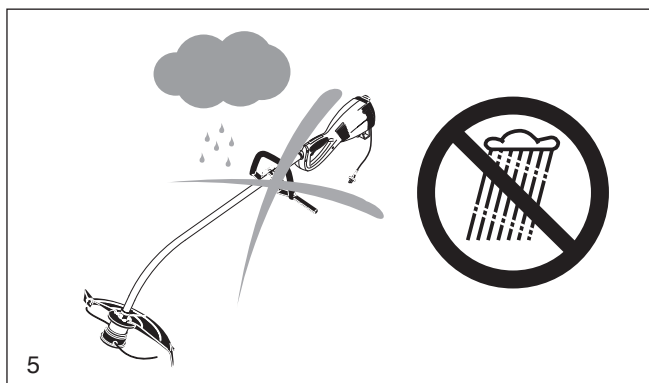
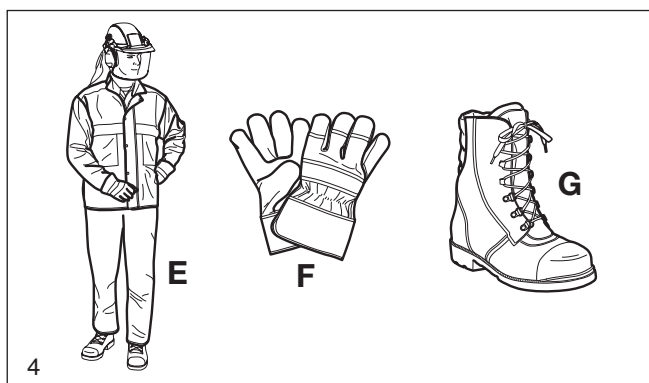
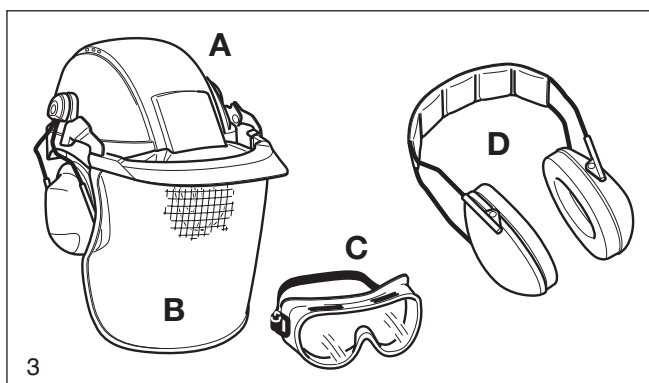
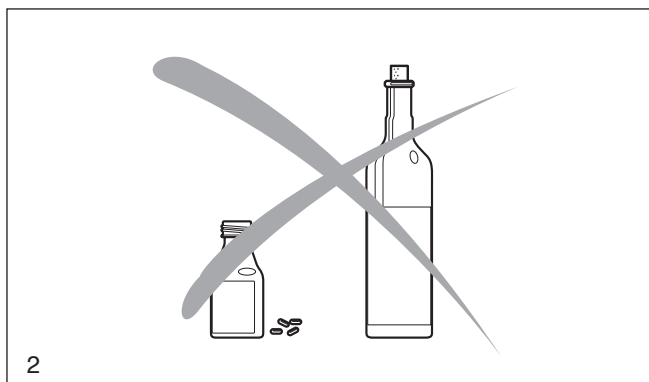
- Prestare il trimmer elettrico solo a persone che sappiano già utilizzare un trimmer elettrico. Si prega di allegare sempre le istruzioni d'uso.
- Chi utilizza per la prima volta un trimmer dovrebbe rivolgersi al rivenditore per imparare a conoscere le caratteristiche principali delle metodiche di taglio con apparecchi a motore.
- Bambini e giovani che non abbiano raggiunto i 18 anni di età non sono autorizzati ad utilizzare il trimmer elettrico. Viene fatta eccezione per i giovani che abbiano superato i 16 anni, sempre che imparino ad utilizzare l'apparecchio sotto sorveglianza di una persona esperta.
- L'utilizzo del trimmer elettrico richiede una particolare attenzione.
- Lavorare solo in condizioni fisiche ottimali. Eseguire tutti i lavori con calma ed attenzione. L'utente è responsabile nei confronti di terzi.
- Non lavorare mai sotto l'influsso di alcool, droghe o medicinali (2).

### Attrezzatura di sicurezza personale

- Portate un vestito adatto, cioè aderente al corpo e che non intralci i movimenti. Non indossare gioielli o abiti che possano restare impigliati a cespugli e ad arbusti. Per i capelli lunghi è assolutamente indispensabile utilizzare una retina per capelli.
- **Onde prevenire ferite alla testa, agli occhi, alle mani ed ai piedi, come anche allo scopo di evitare danneggiamenti all'udito, è necessario equipaggiarsi dei seguenti mezzi ed attrezzature protettivi.**
- La **maschera protettiva (B)** del casco (A) trattiene eventuale materiale di taglio che si sia sollevato o altri oggetti scagliati dall'apparecchio. Per evitare ferite agli occhi, si consiglia di indossare, oltre alla maschera protettiva, anche occhiali protettivi (C).
- Per evitare danni all'udito, vanno indossati appropriati **equipaggiamenti di protezione acustica** (cuffie (D), capsule, tappi di cera ecc.). Su richiesta è disponibile l'analisi della banda di ottava.
- **L'abbigliamento da lavoro (E)** deve essere piuttosto aderente. Se ne consiglia vivamente l'utilizzo. Indossare sempre pantaloni lunghi in tessuto resistente.
- **Guanti da lavoro (F)** in pelle resistente fanno parte dell'equipaggiamento regolamentare prescritto e vanno sempre indossati quando si lavora con il trimmer elettrico.
- Durante il lavoro con il trimmer elettrico vanno indossate **calzature resistenti (G)** con suola antiscivolo!

### Messa in funzione

- È vietato l'utilizzo del trimmer elettrico in caso di pioggia o di ambiente lavorativo particolarmente umido, in quanto il motore elettrico non è dotato di protezione contro le infiltrazioni d'acqua. Non esporre il trimmer elettrico alla pioggia. **Pericolo di scossa elettrica e corto circuito!** (5).
- È vietata la messa in funzione del trimmer elettrico se l'apparecchio è umido.
- Non utilizzare il trimmer elettrico nelle immediate vicinanze di gas o polveri infiammabili, in quanto il motore genera scintille. **Pericolo di esplosione!**
- Far scorrere il cavo di allacciamento alla rete sempre dietro l'utente. Fare attenzione a non bloccare il cavo ed evitarne il contatto con oggetti taglienti. Posare sempre il cavo in modo da evitare rischi per terze persone.
- Inserire la spina solo in prese con messa a terra regolarmente collaudate. Controllare che la tensione di rete corrisponda alle indicazioni riportate sulla targhetta identificativa di modello. Fusibile da 16 A. Collegare gli apparecchi che si utilizzano all'aperto utilizzando sempre un interruttore automatico FI con corrente massima di apertura di 30 mA.
- Rispettare assolutamente le caratteristiche della sezione della prolunga. Se si utilizza un avvolgitore per cavi, il cavo dovrà essere completamente srotolato. Vanno utilizzate esclusivamente prolunghe conformi alle indicazioni del paragrafo "Dati tecnici".



- Se si utilizza l'apparecchio all'aperto, assicurarsi che il cavo utilizzato sia omologato per tale uso.
- **Non operare mai da soli, deve sempre essere nelle vicinanze (a portata di voce) una seconda persona per eventuali emergenze.**
- Assicurarsi che non sostino bambini o altre persone entro un raggio di lavoro di 15 m. Fare attenzione alla presenza di animali (6).
- **Prima di iniziare a lavorare con il trimmer elettrico, controllarne la sicurezza operativa:** l'utensile da taglio deve essere bloccato in posizione, l'interruttore ON/OFF deve tornare automaticamente in posizione base quando lo si rilascia, il fermo di sicurezza deve funzionare correttamente, le impugnature devono essere pulite e asciutte, l'interruttore ON/OFF deve operare regolarmente, i dispositivi di protezione non devono essere danneggiati e devono essere saldamente montati nella posizione a loro destinata. Il cavo dia allacciamento alla rete elettrica, la spina, gli allacciamenti e le prolunghe non devono presentare danni. Controllare anche la presenza di danni dovuti all'usura! **Se le condizioni riportate non sono rispettate, sussiste il pericolo di ferite! Se durante il lavoro si danneggia il cavo, non toccarlo prima di averlo scollegato dalla rete.**
- Utilizzare il trimmer elettrico e i relativi utensili solo per le applicazioni riportate.
- **Avviare il trimmer elettrico solo dopo l'assemblaggio completo e dopo aver eseguito un controllo preliminare. È permesso l'utilizzo dell'apparecchio solo se completamente montato!**
- **Non utilizzare mai l'apparecchio senza dispositivo di protezione.**
- Prima di avviare l'apparecchio, controllare che l'utensile da taglio non venga a contatto con oggetti particolarmente duri, come rami, pietre ecc. Tenere mani e piedi lontani dall'utensile da taglio, in particolar modo in fase di accensione del trimmer elettrico.
- Spegnerne immediatamente il motore non appena si avvertano evidenti cambiamenti nel funzionamento dell'apparecchio.
- Se l'utensile da taglio venisse a contatto con pietre o altri oggetti particolarmente duri, spegnere immediatamente il motore e controllare l'utensile da taglio.
- Controllare ad intervalli regolari l'utensile da taglio per individuare possibili danni. **Non si deve assolutamente cercare di riparare o continuare ad utilizzare gli utensili da taglio danneggiati! Anche incrinature minime del corpo della testina filo ne implicano la sostituzione.**
- Prima di iniziare a lavorare regolare correttamente l'impugnatura. Una regolazione corretta in base alla propria altezza è importante per poter lavorare senza stancarsi. Non utilizzare mai il trimmer elettrico con una mano sola.
- Impugnare sempre saldamente il trimmer elettrico con entrambe le mani. **Assicurarsi di assumere una posizione sicura e ben salda.**
- Durante le pause di lavoro e prima di smettere di lavorare con il trimmer elettrico, spegnere sempre l'apparecchio (7) e posizionarlo in modo che non rappresenti un pericolo per terze persone.
- Durante il trasporto o se si cambia l'ubicazione di lavoro, spegnere il motore (7).

### Corretto utilizzo e tecniche di lavoro

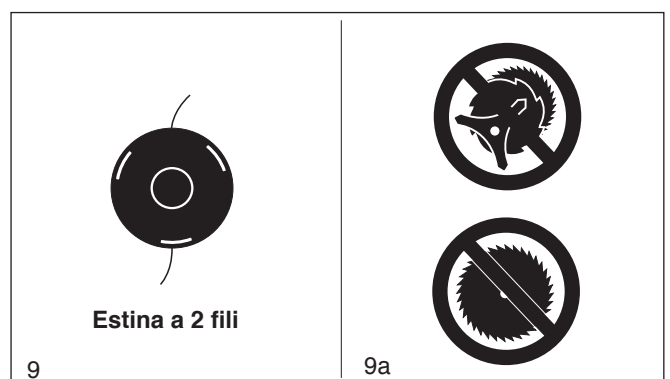
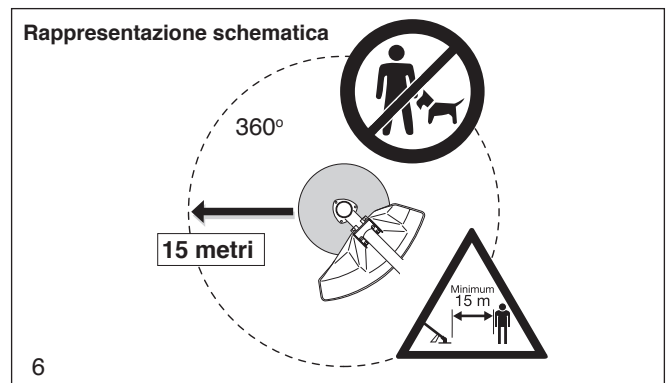
- Operare solo con condizioni di buona visibilità e con sufficiente illuminazione.
- Assumere sempre una posizione di lavoro sicura.
- Fare attenzione a possibili ostacoli: si potrebbe inciampare!
- Pendii e terreni sconnessi comportano il rischio di slittamenti!
- Non lavorare mai oltre l'altezza delle spalle.
- Non lavorare su scale a pioli.
- Non operare mai su terreni instabili.
- Eliminare dall'area operativa eventuali corpi estranei come pietre, pezzi in metallo ecc. I corpi estranei potrebbero rimbalzare (pericolo di ferite, 8) e inoltre danneggiano l'utensile da taglio.
- Prima di iniziare il taglio, l'utensile da taglio deve aver raggiunto il numero di giri operativo prescritto.
- Durante il lavoro, il trimmer elettrico va fatto ruotare in semicerchio da destra a sinistra (come una falce).

### Campo di impiego degli utensili da taglio

Utilizzare gli utensili da taglio (9) esclusivamente per le applicazioni indicate! Non ne è ammesso un utilizzo diverso.

#### Testina a 2 fili:

va utilizzata esclusivamente per il taglio di erba ed erbacce vicino a muri, recinzioni, bordi del prato, alberi, pali ecc. È vietato utilizzare utensili da taglio metallici con il trimmer elettrico (9a).



## Trasporto

- Durante il trasporto, o se durante il lavoro si cambia la propria ubicazione, spegnere sempre il trimmer elettrico per evitarne un possibile inserimento accidentale dell'utensile da taglio.
- Non spostare o trasportare assolutamente mai il trimmer elettrico con utensile da taglio in funzione!
- Assicurarsi che il trimmer elettrico si trovi in posizione sicura durante il trasporto con un autoveicolo.

## Immagazzinamento

- Conservare il trimmer elettrico al sicuro in un locale asciutto. Tenere il trimmer elettrico lontano dalla portata di bambini.

## Manutenzione

- Eliminare ad intervalli regolari l'erba che si deposita tra la testina a filo e il supporto di alloggiamento per gli utensili.
- Non spruzzare assolutamente mai acqua sul corpo del motore per pulirlo. Pulire il trimmer elettrico utilizzando un panno umido. Non utilizzare detergenti aggressivi che potrebbero intaccare il corpo del motore in materiale plastico. Dopo la pulizia lasciare asciugare perfettamente!
- Eliminare eventuali depositi di sporcizia dalle scanalature per l'aria di raffreddamento.
- Prestare particolare attenzione durante la pulizia della calotta protettiva nelle vicinanze del dispositivo tagliafilo! (Pericolo di ferite). Per la pulizia utilizzare un raschietto in legno o una spazzola morbida.
- Alla sostituzione dell'utensile da taglio, oppure quando si pulisce l'apparecchio o l'utensile da taglio, **spegnere il motore e scollegare la spina elettrica (11)**.
- Pulire ad intervalli regolare il trimmer elettrico e controllare la tenuta di viti e madreviti.
- Non eseguire gli interventi di manutenzione sul trimmer elettrico e non immagazzinarlo vicino a fiamme e fuochi.

**Rispettare le normative antinfortunistiche dell'associazione di categoria e dell'assicurazione.**

**Non eseguire assolutamente modifiche costruttive del trimmer elettrico! In tal modo si mette in pericolo la propria sicurezza!**

Gli interventi di manutenzione e le riparazioni possono venir eseguiti nella misura in cui vengono descritti in queste istruzioni d'impiego. Tutti gli altri interventi sono di attinenza esclusiva del servizio di assistenza tecnica DOLMAR (10).

**Bisogna impiegare esclusivamente i pezzi di ricambio originali DOLMAR e gli accessori approvati dal fabbricante.**

Nel caso vengano utilizzati pezzi di ricambio, accessori o utensili non originali della marca DOLMAR bisogna prevedere un maggiore rischio di incidenti. Non rispondiamo di incidenti o danni provocati da utensili da taglio, elementi di fissaggio degli utensili da taglio o accessori non omologati.

## Pronto soccorso

Per il caso che dovesse avvenire un incidente, tenete sempre a portata di mano, sul posto di lavoro. Il materiale prelevato deve venir rimpiazzato subito.

**Quando chiedete aiuto, date le seguenti informazioni:**

dove è avvenuto il fatto, cosa è avvenuto, quanti sono i feriti, quale tipo di ferita, nome di chi segnala l'infortunio!

## Avvertenza

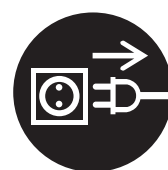
In caso si sofferisse di disturbi circolatori, l'esposizione troppo frequente a vibrazioni può danneggiare i vasi sanguigni oppure il sistema nervoso. Le vibrazioni possono provocare alle dita, alle mani ed ai polsi i seguenti sintomi: intorpidimento di queste parti del corpo, prurito, dolore, fitte, mutamento del colore della pelle o della pelle stessa. **Nel caso in cui si avvertano questi sintomi consultare un medico.**

**DOLMAR**



**SERVICE**

10



11



12



Dati tecnici		ET-70 C	ET-100 C
Assorbimento di potenza	Watt	700	1000
Tensione nominale	V	230	230
Frequenza di rete	Hz	50	50
Potenza nominale	A	3,5	5
Fusibile di rete	A	16	16
Lunghezza cavo	cm	40	40
Prolunga (non facente parte della fornitura)	Tipo	DIN 57282/H07 RN-F	
Interferenze / compatibilità elettromagnetica		Lunghezza max. 30 m, 3x1,5 mm <sup>2</sup>	
Isolamento		Come da normativa elettromagnetica 2004/108/CE	
Numero max. di giri del mandrino		Classe II (doppio isolamento)	
Con testina a 2 fili <sup>1)</sup>	1/min	7.500	7.500
Livello di potenza sonora L <sub>WA</sub> in accordo alla norma EN 786 appendice E <sup>2) 3)</sup>	dB(A)	94,3 / K <sub>WA</sub> = 2,5	94 / K <sub>WA</sub> = 2,5
Livello di pressione sonora L <sub>pA</sub> sulla postazione di lavoro, come da norma EN 786 appendice E <sup>2) 3)</sup>	dB(A)	81,9 / K <sub>pA</sub> = 2,5	85,3 / K <sub>pA</sub> = 2,5
Accelerazione di oscillazione a <sub>h,w</sub> come da norma EN 786 appendice D <sup>2) 3)</sup>			
- impugnatura anteriore	m/s <sup>2</sup>	2,7 / K=2	1,7 / K=2
- impugnatura posteriore	m/s <sup>2</sup>	3,2 / K=2	2,2 / K=2
Dimensioni: lunghezza / larghezza / altezza	mm	1530 / 480 / 360	1530 / 480 / 360
Peso (con dispositivo di protezione e utensile da taglio)	kg	5,0	5,1

<sup>1)</sup> Nel caso in cui vengono impiegate le testine a fili della DOLMAR non viene superato il loro regime massimo consentito.

<sup>2)</sup> I dati riportati considerano a pari merito il carico massimo e il numero massimo di giri.

<sup>3)</sup> Insicurezza (K=).

#### Targhetta



Numero di serie  
Anno di costruzione

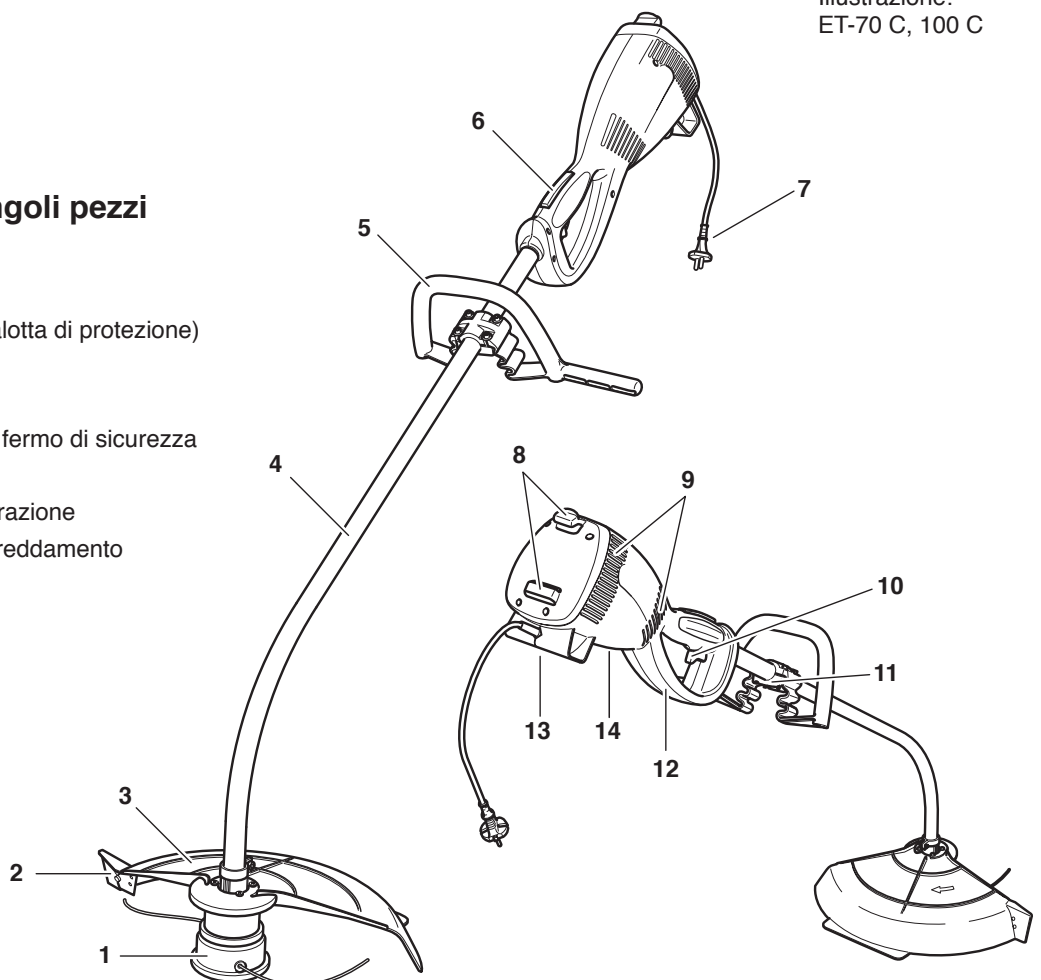


Illustrazione:  
ET-70 C, 100 C

Indicate i dati quando ordinate  
i pezzi di ricambio!

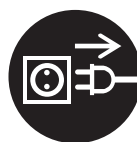
#### Denominazione dei singoli pezzi

- 1 Utensile da taglio
- 2 Dispositivo tagliafilo
- 3 Dispositivo di protezione (calotta di protezione)
- 4 Tubo portante
- 5 Impugnatura anteriore
- 6 Impugnatura posteriore con fermo di sicurezza
- 7 Spina elettrica
- 8 Dispositivo di scarico della trazione
- 9 Scanalature per l'aria di raffreddamento
- 10 Interruttore ON/OFF
- 11 Piastra di fissaggio
- 12 Protezione per le mani
- 13 Piede d'appoggio
- 14 Targhetta





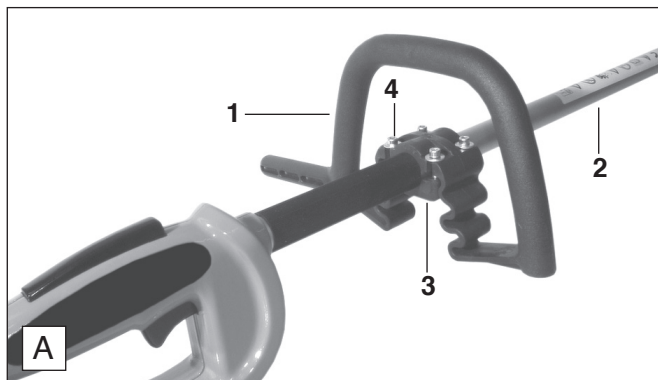
## MESSA IN FUNZIONE



**ATTENZIONE:** quando si utilizza il trimmer elettrico spegnere assolutamente il motore, scollegare la spina elettrica e indossare guanti protettivi!

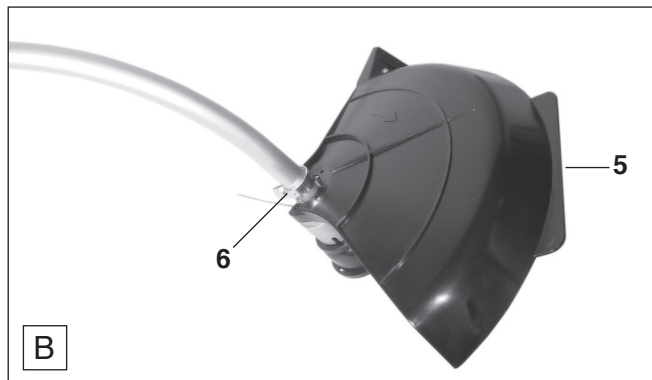
**ATTENZIONE:** avviare il trimmer elettrico solo dopo l'assemblaggio completo e dopo aver eseguito un controllo preliminare!

### Montaggio dell'impugnatura

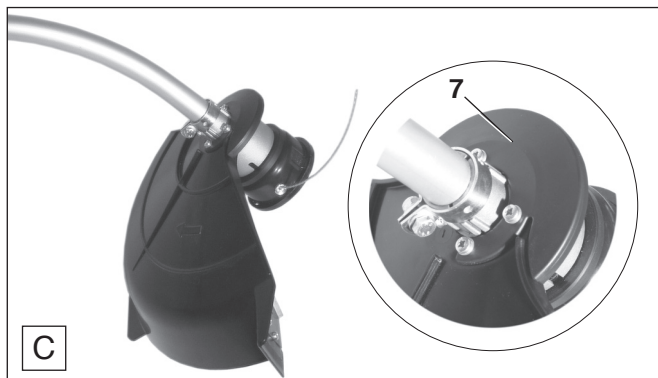


- Inserire l'impugnatura (A/1) sul tubo portante (A/2), far combaciare dal basso la piastra di fissaggio (A/3) e fissare solo leggermente i due componenti con le quattro viti (A/4).
- Spostare l'impugnatura sul tubo portante fino a trovare la posizione corretta per la propria altezza.
- Serrare le viti (A/4) stringendole uniformemente una dopo l'altra.

### Montaggio della calotta di protezione

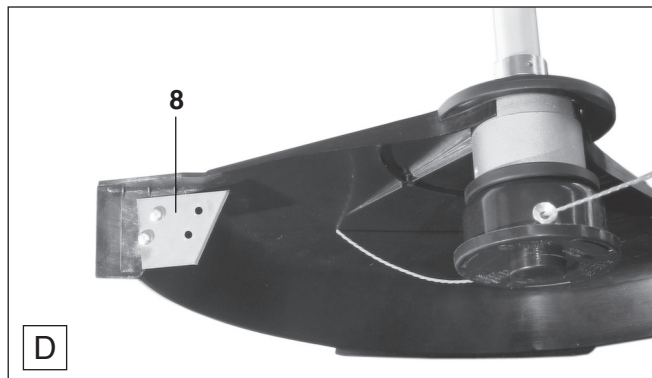


- Inserire la calotta di protezione (B/5) sul tubo portante, posizionandola **al di sopra** della fascetta (B/6) e poi farla scorrere verso il basso in direzione della testina a filo, fino a raggiungere la battuta di arresto.
- Quindi ruotare la calotta di protezione di 180 gradi (v. fig. C).



- Inserire la piastra di fissaggio (C/7) e fissarla utilizzando le quattro viti. Serrare le viti stringendole uniformemente una dopo l'altra.

### Montaggio del dispositivo tagliafilo



- Fissare il dispositivo tagliafilo (D/8) alla calotta di protezione utilizzando due viti.

#### Nota:

se è stata eseguita una regolazione della lunghezza del filo (v. "Regolazione del filo"), alla messa in funzione il dispositivo tagliafilo accorcerà automaticamente alla stessa lunghezza le estremità del filo.

Alla consegna dell'apparecchio il dispositivo tagliafilo è già montato!

**Attenzione:** causa le norme di sicurezza vigenti utilizzare solo le combinazioni utensile/calotta di protezione indicate nella tabella!

**Avviso:** utilizzare esclusivamente l'utensile da taglio indicato nelle presenti istruzioni! È vietato l'utilizzo di altri utensili da taglio, in quanto si aumenta il rischio di infortuni e si potrebbero causare danni gravi all'apparecchio.



## Combinazioni utensile/calotte di protezione

### Utensile da taglio

**Testina a due fili** art. n. 680 224 200

Sezione di taglio:  $\phi$  diametro 400 mm / utilizzare solo fili di ricambio dal  $\phi$  di 2,0 mm!

15 m Art. n. 369 224 060

120 m Art. n. 369 224 062



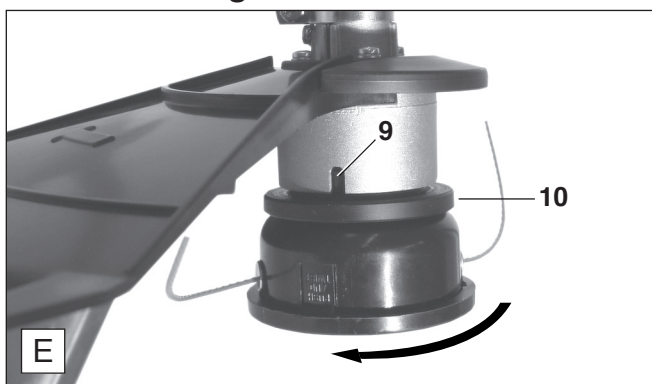
### Calotta di protezione

Art. n. 680 171 000

Il dispositivo tagliafilo deve essere montato!



### Montaggio della testina dell'utensile tagliafilo



**ATTENZIONE:** prima di montare la testina a filo, spegnere il motore e scollegare la spina elettrica!

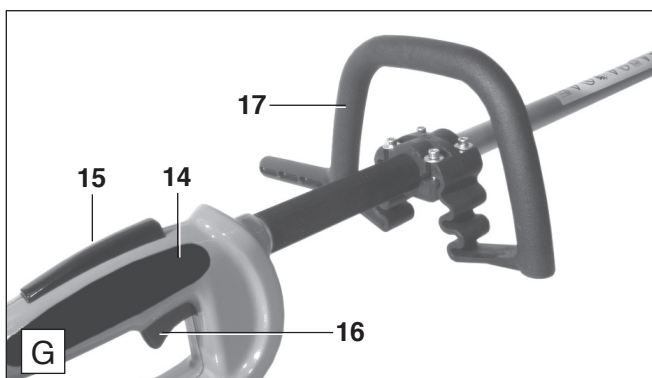
- Inserire un cacciavite ad angolo nell'incavo (E/9), ruotare leggermente la testina a filo fino a bloccarla.
- Svitare la testina a filo seguendo la direzione indicata dalla freccia e togliere la protezione della bobina (E/10).

#### Nota:

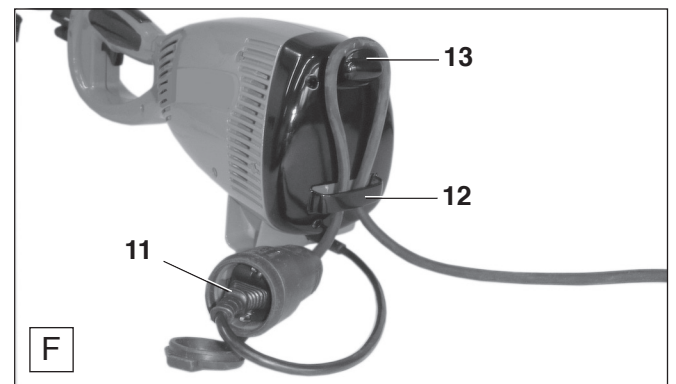
alla consegna dell'apparecchio, la testina a filo e la protezione della bobina sono già montati! La freccia stampigliata sulla calotta di protezione indica la direzione di rotazione dell'utensile da taglio.



### Avviare / spegnere il trimmer elettrico



### Dispositivo di scarico della trazione



- Inserire la spina dell'apparecchio (F/11) nell'attacco della prolunga.
- Inserire la prolunga nell'apertura (F/12), posarla sul supporto superiore (F/13) e tenderla con cura.
- Collegare la prolunga alla corrente.

**Rispettare le normative antinfortunistiche! Avviare il trimmer elettrico solo dopo l'assemblaggio completo e dopo aver eseguito un controllo preliminare!**

#### Avvio

- Assumere una posizione sicura e ben salda e controllare che l'utensile da taglio non tocchi il terreno o altri oggetti.
- Fare presa sull'impugnatura posteriore (G/14) - in tal modo si preme automaticamente il fermo di sicurezza (G/15) - quindi afferrare saldamente l'impugnatura anteriore (G/17) e premere l'interruttore di ON/OFF (G/16).

#### Spegnimento

- Rilasciare l'interruttore di ON/OFF (G/16).

**ATTENZIONE:** Dopo lo spegnimento del motore, l'utensile da taglio continua a girare ancora per un po'!

**Nota:** l'interruttore di ON/OFF deve tornare automaticamente in posizione base quando lo si rilascia. Inoltre non deve essere possibile premere tale interruttore se non si è azionato il fermo di sicurezza (G/14). È vietato bloccare l'interruttore di ON/OFF!

## LAVORI DI RIPARAZIONE E MANUTENZIONE

**ATTENZIONE:** quando si utilizza il trimmer elettrico **spegnere assolutamente il motore**, scollegare la spina elettrica e indossare guanti protettivi!

**ATTENZIONE:** avviare il trimmer elettrico solo dopo l'assemblaggio completo e dopo aver eseguito un controllo preliminare!



### Avvisi di manutenzione ed accorgimenti

Per garantire una durata utile prolungata dell'apparecchio e per evitare possibili danni, assicurando così la piena funzionalità dei dispositivi di sicurezza, si devono eseguire ad intervalli regolari gli interventi di manutenzione di seguito riportati. Le rivendicazioni di garanzia saranno accettate solo se tali interventi sono stati eseguiti regolarmente e correttamente. L'inosservanza di quanto prescritto può comportare incidenti anche gravi!

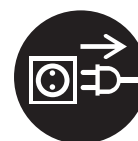
Chi utilizza il trimmer elettrico dovrebbe eseguire solo gli interventi di manutenzione e cura riportati nelle presenti istruzioni. Eventuali altri interventi vanno eseguiti esclusivamente da un'officina autorizzata DOLMAR.

**Attenzione: non spruzzare assolutamente mai acqua sul trimmer elettrico per pulirlo. Pulire il corpo del motore solo con un panno umido! Non utilizzare detergenti aggressivi che potrebbero intaccare il corpo del motore in materiale plastico! Dopo la pulizia lasciare asciugare perfettamente!**

Pagina

In generale	Trimmer completo	Pulire regolarmente all'esterno e controllare se ci sono danneggiamenti. In caso di danneggiamenti far riparare subito da un esperto.	
<b>Prima di ogni messa in funzione</b>	Utensile da taglio	Controllare la presenza di danni e il corretto alloggiamento	57
	Dispositivi di protezione	Controllare che siano ben posizionati, stabili e non siano difettosi	56
	Viti e madreviti pulsante di arresto d'emergenza, Interruttore ON/OFF	Controllarne la qualità e la stabilità  Controllare il funzionamento	57
<b>Dopo ogni spegnimento</b>	Trimmer completo	Pulire	54
	Fessure per l'aria di raffreddamento	Pulire	55
<b>Se si prevede di non utilizzare a lungo l'apparecchio o di immagazzinarlo</b>	Trimmer completo	Pulirlo e conservarlo in un locale asciutto	

### Regolazione della fune



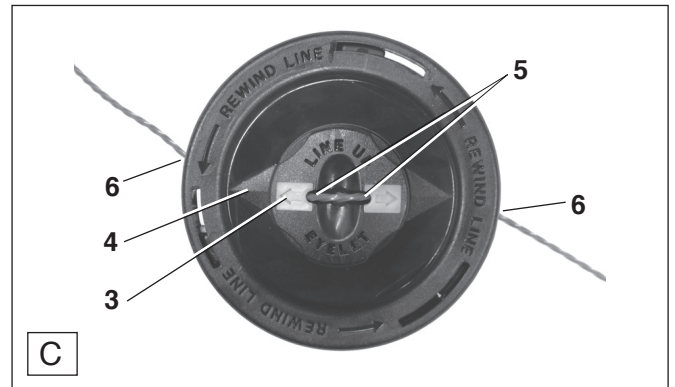
- Se il taglio non risulta più soddisfacente, si deve regolare il filo. Si può regolare in modo ottimale la lunghezza del filo durante l'esercizio semplicemente battendo leggermente (v. la freccia) la testina a filo sul terreno. Tale regolazione funziona però solo se sono visibili almeno 3 cm di filo.
- Il dispositivo tagliafilo (v. pag. 56, **D/8**) taglia automaticamente l'estremità del filo che sporge.

- Se le estremità del filo non raggiungono i 3 cm di lunghezza, si dovrà regolare a mano il filo.
- A tal scopo premere il pulsante ed estrarre il filo in entrambe le direzioni tirando con forza.

**ATTENZIONE: la pulizia della testina a filo, la sostituzione del filo e la sua regolazione a mano vanno eseguite solo a motore spento e con spina elettrica scollegata!**

## Come sostituire la fune

Prima di sostituire il filo, spegnere assolutamente il motore e scollegare la spina elettrica!



### Rimozione dei resti di filo

- Ruotare la manopola della bobina (**B/1**) in senso antiorario fino a far passare completamente i resti di filo (**B/2**) nel carter.
- Tirare verso l'alto il vecchio filo ed estrarlo dalla manopola della bobina. Se necessario utilizzare delle pinze adatte o un piccolo cacciavite.
- Tagliare un filo ( $\varnothing$  2 mm x 15 m, N. ordine: 369 224 060) a circa 3,5 metri di lunghezza.

### Inserimento di un nuovo filo

- Ruotare la manopola della bobina (**B/1**) fino all'allineamento delle frecce qui impresse (**C/3**) con le frecce sul coperchio del carter (**C/4**).
- Infilare ciascuna estremità del filo negli appositi fori passanti (**C/5**) fino a far uscire il filo dai due fori laterali (**C/6**).
- Estrarre il filo uniformemente da ogni lato fino a farlo aderire nuovamente nella manopola della bobina.
- Ruotare la manopola della bobina (**B/1**) in senso antiorario fino all'avvolgimento del filo.

### Pulizia della testina

- Pulire tutti i componenti con una spazzola morbida.
- In presenza di sporco più resistente si può utilizzare aria compressa.

**ATTENZIONE:** indossare occhiali protettivi!

## Servizio di assistenza e manutenzione

Consigliamo di far eseguire ad intervalli regolari una manutenzione accurata ed un controllo particolareggiato in un'officina specializzata della DOLMAR. **Tutti i lavori di manutenzione e regolazione non riportati nel seguente manuale di istruzioni per l'uso devono essere eseguiti in un'officina specializzata della DOLMAR.**

**DOLMAR**  
  
**Service**

## Ricerca di disturbi

Guasto	Causa	Rimedio
Il motore non gira	Manca la corrente  Cavo difettoso, spina difettosa, interruttore di ON/OFF difettoso, motore difettoso	Dare corrente Controllare la protezione  Far riparare
Rendimento insufficiente	Spazzole consumate	Far riparare
La testina a filo non gira	Erba o sterpaglie bloccano la testina, l'alberino flessibile nel tubo portante è guasto	Pulire Far riparare
Risultati non soddisfacenti	Filo troppo corto	Regolare
Il filo non si lascia regolare durante l'esercizio	Filo troppo corto Filo consumato Filo non avvolto correttamente o sporco	Regolare a mano Inserire un nuovo filo Riavvolgerlo Pulirlo

## **Assistenza tecnica d'officina, parti di ricambio e garanzia**

### **Manutenzione e riparazioni**

La manutenzione e la riparazione di moderni trimmer elettrici e di aggregati costruttivi di fondamentale importanza per la sicurezza richiedono una formazione specialistica, oltre ad utensili particolari e dispositivi di controllo specifici.

Tutti gli interventi non riportati nelle presenti istruzioni d'uso devono essere eseguiti da un'officina specializzata DOLMAR.

Il tecnico specializzato è stato addestrato in modo appropriato e dispone di esperienza ed attrezzatura necessarie per potervi offrire buone soluzioni a prezzi economici. Lo stesso tecnico potrà esservi anche di aiuto con buoni consigli.

Il diritto alla garanzia decade in seguito a tentativi di riparazione eseguiti da terzi o da persone non autorizzate.

### **Pezzi di ricambio**

Il funzionamento duraturo ed affidabile e la sicurezza del Vostro apparecchio dipendono anche dalla qualità dei pezzi di ricambio utilizzati. Utilizzare esclusivamente pezzi di ricambio originali DOLMAR.

Solo i pezzi di ricambio vengono prodotti dal fabbricante stesso dell'apparecchio e garantiscono la miglior possibile qualità di materiale, l'esattezza dimensionale ed il perfetto funzionamento e sicurezza.

Potrete rifornirvi di pezzi di ricambio ed accessori originali presso il vostro negoziante specializzato. Questi dispone pure delle necessarie liste dei pezzi di ricambio, dalle quali si ricavano i numeri dei pezzi di ricambio. Egli viene tenuto sempre al corrente dei miglioramenti e di tutte le novità nell'ambito dell'offerta di pezzi di ricambio. Troverete i negozi specializzati DOLMAR su: [www.dolmar.com](http://www.dolmar.com)

Vi preghiamo di voler anche considerare che se non impiegate pezzi di ricambio originali della DOLMAR, non avete più il diritto di usufruire delle prestazioni di garanzia della rete organizzativa DOLMAR.

### **Garanzia**

La DOLMAR garantisce una qualità ineccepibile e si assume i costi per interventi di ripasso con sostituzione di pezzi difettosi nel caso di difetti di materiale o di produzione constatati entro il periodo di garanzia dalla data di acquisto. Vi preghiamo di tener conto del fatto che in alcuni paesi vigono speciali condizioni di garanzia. Per chiarimenti in merito rivolgetevi al vostro rivenditore. Nella sua qualità di rivenditore del prodotto egli si assume la garanzia per il prodotto stesso.

Vi preghiamo di voler comprendere che in seguito alle seguenti cause di danni non può venir assunta nessuna garanzia:

- Non vengono rispettate le istruzioni d'impiego.
- Vengono trascurati i necessari interventi di manutenzione e pulizia.
- Chiaro caso di sovraccarico con permanente violazione del limite superiore di capacità di prestazione.
- Logorio dovuto a normale usura.
- Utilizzo di utensili da taglio non omologati.
- Uso di violenza, maneggiamento non a regola d'arte, uso improprio e accidente.
- Danni da surriscaldamento dovuti a depositi di sporcizia nel corpo del motore.
- Interventi di persone non appositamente addestrate o riparazioni non eseguite a regola d'arte.
- Impiego di pezzi di ricambio non appropriati o pezzi di ricambio non originali DOLMAR, quando tali pezzi provocano danni.
- Danni che si ricollegano alle condizioni di impiego dal contratto di noleggio.

Gli interventi di pulizia, cura e regolazioni non vengono considerati quali lavori da eseguire nell'ambito dei diritti di garanzia. Ogni intervento di garanzia deve venir fatto da un negoziante specializzato approvato dalla DOLMAR.





## Vi takker for din tillid!

Vi håber, at du bliver en tilfreds DOLMAR-kunde. Du har valgt en af de mest moderne el-drevne DOLMAR trimmere.

El-trimmeren ET-70 C, ET-100 C er den ideelle hjælp i et moderne design ved plejen af græsplæner, langs kanterne, omkring bede og fliser.

Maskinen er udelukkende beregnet til private haver omkring hus og hjem. Den stærke el-motor med et højt drejemoment, det lette skaft af aluminium, et softgreb og et antivibrationssystem giver en god håndtering.

Selvfolgelig har den også en trækaflastning for el-kablet.

El-trimmeren ET-70 C, ET-100 C er forsynet med et 2-tråds skærehoved med en støjsvag trimmertråd.

Anvendelse i overensstemmelse med formålet: El-trimmeren ET-70 C, ET-100 C er beregnet til klipning af græs med ikke-metalliske værktøjer og benyttes af én person! Er ikke egnet til skæring af krat eller buske! Det er forbudt at bruge maskinen i fugtigt vejr (regnvej, tåge osv.)!

For at vi kan garantere for din personlige sikkerhed og sikre dig en optimal funktion og ydeevne på el-trimmeren, beder vi dig om én ting:

**Læs denne betjeningsvejledning grundigt igennem, inden maskinen tages i brug, og overhold altid sikkerhedsreglerne. Tilsidesættelse af reglerne kan føre til livsfarlige læsioner!**



## EF-overensstemmelseserklæring

Undertegnede, Tamiro Kishima og Rainer Bergfeld, bemyndiget af DOLMAR GmbH, erklærer, at nedenstående apparater af mærket DOLMAR,

**Type: El-trimmer ET-70 C, ET-100 C**

fremstillet af DOLMAR GmbH, Jenfelder Str. 38, D-22045 Hamburg, stemmer overens med de væsentlige sikkerheds- og sundhedskrav i EF-direktiverne:

EF-Maskindirektiv 2006/42/EF,

Støjemission 2000/14/EF,

RoHS-Direktiv 2011/65/EF.

Til realisering af kravene i disse EF-direktiver er der især anvendt følgende standarder: EN 60335-2-91.

Overensstemmelsesvurderingsmetode 2000/14/EF er udført i henhold til Tillæg VI.

ET-70 C: Det målte lydeffektniveau ( $L_{wa}$ ) udgør 95 dB(A). Det garanterede lydeffektniveau ( $L_d$ ) udgør 96 dB(A).

ET-100 C: Det målte lydeffektniveau ( $L_{wa}$ ) udgør 94,5 dB(A). Det garanterede lydeffektniveau ( $L_d$ ) udgør 96 dB(A).

Afprøvning iht. 2000/14/EF er udført af: REGGIO EMILIA INNOVAZIONE Soc. Cons. a r. l. - Via Sicilia, 31 - 42122 - Reggio Emilia - ITALY - N° CE: 1232.

Den tekniske dokumentation opbevares hos: DOLMAR GmbH, Jenfelder Straße 38, Abteilung FZ, D-22045 Hamburg.

Hamburg, 2.12.2012

DOLMAR GmbH

Tamiro Kishima  
Adm. direktør

Rainer Bergfeld  
Adm. direktør

## Indholdsfortegnelse

Side

<b>EF-overensstemmelseserklæring</b> .....	62
<b>Emballage</b> .....	62
<b>Leveringsomfang</b> .....	63
<b>Symboler</b> .....	63
<b>SIKKERHEDSREGLER</b>	
Generelle bestemmelser .....	64
Personligt sikkerhedsudstyr .....	64
Ibrugtagning .....	64-65
Arbejdsmetode og -teknik .....	65
Skæreværktøjernes anvendelse .....	65
Transport og opbevaring .....	66
Vedligeholdelse .....	66
Førstehjælp .....	66
<b>Tekniske data</b> .....	67
<b>Delenes betegnelse</b> .....	67
<b>IBRUGTAGNING</b>	
Håndtagsmontering .....	68
Montering af beskyttelseskappe .....	68
Montering af trådkniv .....	68
Montering af tråd hoved .....	69
Trækaflastning for el-kabel .....	69
Motor start/stop .....	69
<b>REPARATION OG VEDLIGEHOLDELSE</b>	
Vedligeholdelses- og plejehenvisninger .....	70
Efterjustering af tråden .....	70
Udskiftning af tråden .....	71
Service og vedligeholdelse .....	71
<b>Fejlfinding</b> .....	71
<b>Værkstedsservice, reservedele og garanti</b> .....	72
<b>Uddrag af reservedelsliste</b> .....	73
<b>Notater</b> .....	73

## Emballage

DOLMAR el-trimmeren er pakket ned i en papkasse for at undgå transportskader.

Pap er et råstof, der kan genbruges, eller det kan indgå i et genbrugssystem (genbrugspapir).

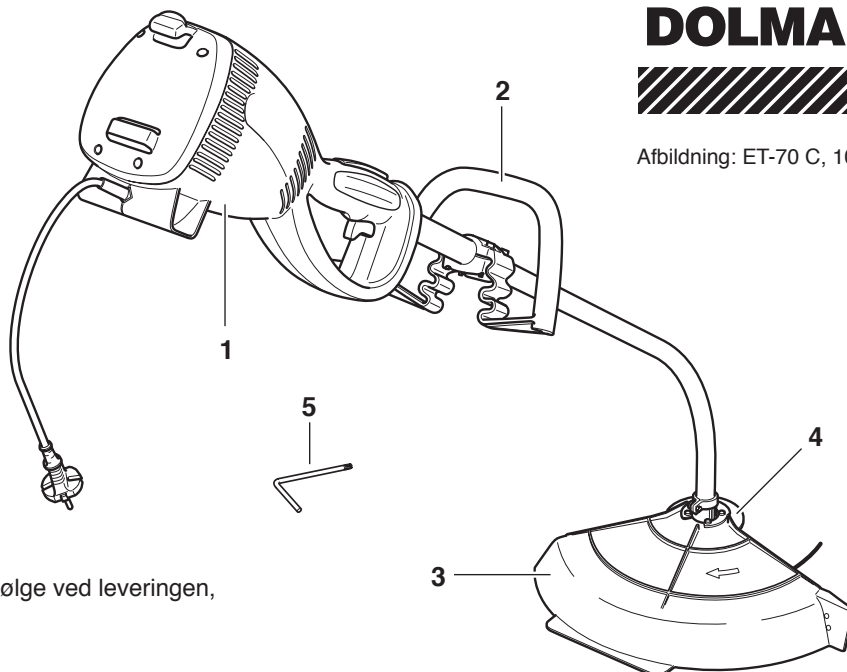


Elværktøj må ikke bortskaffes som almindeligt affald!



## Leveringsomfang

1. El-trimmer
2. Forreste håndtag
3. Sikkerhedsindretning (værktøjsbeskyttelse)
4. Skæreværktøj (2-tråds hoved)
5. Vinkelskruetrækker
6. Betjeningsvejledning (ikke afbildet)



**DOLMAR**

Afbildning: ET-70 C, 100 C

Skulle en af de her nævnte enheder ikke medfølge ved leveringen, så kontakt venligst salgssfirmaet!

## Symboler

På maskinen og i betjeningsvejledningen vil du støde på følgende symboler:

	Læs betjeningsvejledningen, advarsels- og sikkerhedshenvisningerne overholdes!		Tag stikket ud!
	Vær særlig forsigtig og opmærksom!		Må ikke anvendes i regnvej og fugtige omgivelser!
	Forbudt!		Skæreværktøjets rotationsretning
	Bær arbejdshandsker!		Tag straks strømstikket ud af kontakten, hvis ledningen bliver beskadiget!
	Brug sikkerhedssko!		Dobbelt sikkerhedsisolering
	Bær beskyttelsesbriller, visir og høreværn!		Stands motoren!
	Hold en sikkerhedsafstand på 15 meter!		Førstehjælp
	Fare: Pas på dele, der slynges bort!		Genbrug
	Anvendelse af metalskæreværktøjer forbudt!		CE-Mærke
	Anvendelse af savklinger forbudt!		

# SIKKERHEDSREGLER

## Generelle bestemmelser

Af sikkerhedshensyn er det absolut nødvendigt, at brugeren læser denne brugsanvisning for at blive fortrolig med, hvordan maskinen fungerer (A). Manglende kendskab kan føre til, at brugeren udsætter sig selv og andre personer for fare ved ukyndig brug.

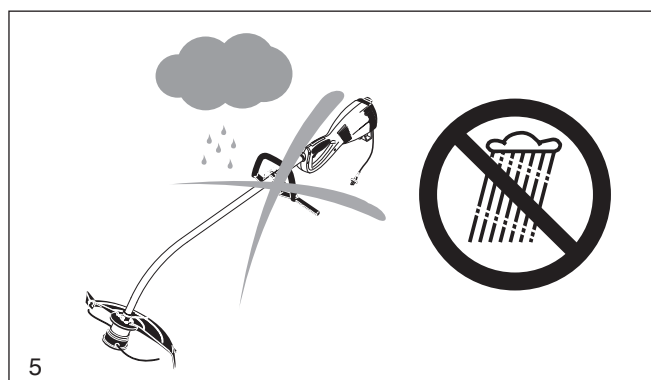
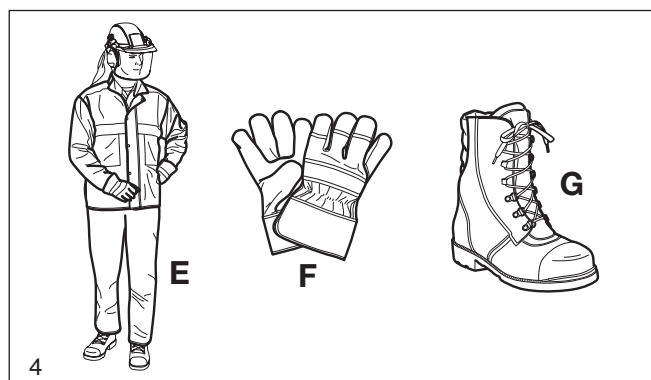
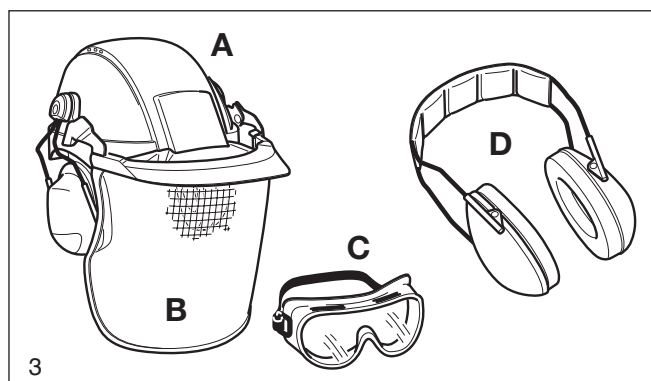
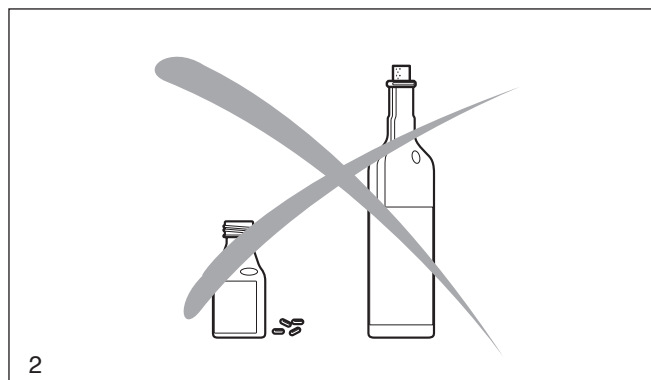
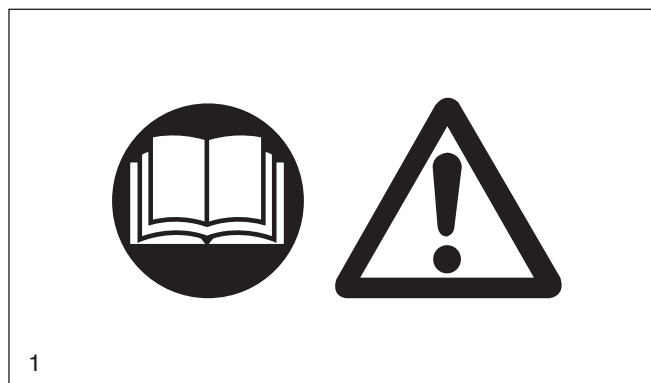
- Lån kun trimmeren ud til personer, der har erfaring med en el-trimmer. Brugsanvisningen skal leveres med.
- Førstegangsb brugere bør få forhandleren til at instruere sig i om, hvordan man klipper med en el-dreven trimmer.
- Børn og unge under 18 år må ikke bruge el-trimmeren. Unge over 16 år er undtaget fra dette forbud, hvis de er under uddannelse og under opsyn af en kyndig person.
- Det kræver stor koncentration at arbejde med en el-trimmer.
- Vær i god fysisk form under arbejdet. Udfør altid arbejdet roligt og med omtanke. Brugeren er ansvarlig over for tredjemand.
- Brug aldrig maskinen, hvis du står under indflydelse af alkohol, stoffer eller medicin (2).

## Personligt sikkerhedsudstyr

- Beklædningen skal være hensigtsmæssig, dvs. tætsiddende, men ikke hindrende. Bær ikke smykker eller andet, som kan hænge fast i buske eller grene. Bær ubetinget håret ved langt hår!
- **For at forhindre skader på hoved, hænder, fødder, syn og hørelse skal det nedenfor anførte sikkerhedsudstyr benyttes.**
- **Visiret (B)** på hjelmen (A) beskytter mod afskårne dele og genstande, der kan blive slynget op. For at forhindre skader på øjnene skal der ud over visiret også benyttes beskyttelsesbriller (C).
- For at forhindre høreskader skal der benyttes passende personlige **støjdæmningsindretninger** (hørevern (D), ørekapsler, ørepropper osv.). Oktavbåndsanalyse ved forespørgsel.
- **Arbejdstøjet (E)** skal være tætsiddende. Det anbefales indtrængende at bruge specielt arbejdstøj. I det mindste skal man have lange bukser i et fast materiale på.
- **Arbejdshandsker (F)** af kraftigt læder hører med til det påbudte udstyr og skal altid benyttes under arbejde med el-trimmeren.
- Under arbejdet med el-trimmeren skal der benyttes **fast skotøj (G)** med en grov sål!

## Start af maskinen

- Man må ikke arbejde med el-trimmeren i regnvej eller i våde eller meget fugtige omgivelser, da el-motoren ikke er vandbeskyttet. El-trimmer må ikke efterlades ude i regnvej. **Risiko for stød og kortslutning!** (5).
- Hvis el-trimmeren er fugtig, må den ikke startes.
- El-trimmeren må ikke køre i nærheden af brændbare gasser eller støv, da motoren udsender gnister. **Ekspløsningsfare!**
- Strømkablet skal altid ligge bag ved brugeren. Pas på, at kablet ikke kan komme i klemme eller komme i berøring med skarpe genstande. Kablet skal føres sådan, at ingen kan komme til skade.
- Stikket må kun sættes i sikkerhedskontakter med testet installation. Kontroller, at netspændingen svarer til oplysningerne på typeskiltet. Primærsikring 16 A. Maskiner, der skal bruges i det fri, skal tilsluttes over et fejlstrøms (FI)-sikkerhedsrelæ med maks. 30 mA brydestrøm.
- Tværsnittet på forlængerledningen skal ubetinget overholdes. Hvis der anvendes kabelrulle, bør kablet være rullet helt ud. Der må kun anvendes forlængerledninger iht. „Tekniske data“.



- Ved anvendelse i det fri er det vigtigt, at kablet er godkendt til denne brug.
- **Lad være med at arbejde alene, i nødstilfælde skal der være nogen i nærheden** (inden for hørevidde).
- Sørg for, at der ikke opholder sig børn eller andre personer inden for en sikkerhedsafstand på 15 m. Pas også på dyr (6).
- **Kontroller el-trimmerens driftssikkerhed, før arbejdet påbegyndes:** Skæreværktøjet sidder ordentlig fast, Tænd/Sluk kontakten skal automatisk gå tilbage til nulstilling, når den slippes, sikkerheds-spærretasten fungerer, håndtagene er rene og tørre, Tænd/Sluk kontakten fungerer, sikkerhedsindretningerne er ubeskadigede og er fastmonteret i den rigtige position. Strømkabel, stik, tilslutningsledninger og forlængerledninger må ikke være beskadiget. Vær også opmærksom på evt. skader på grund af ældning!

**Ellers er der fare for læsion! Hvis ledningen bliver beskadiget under brugen, må den ikke berøres, før strømmen er afbrudt.**

- El-trimmeren og værktøjerne må kun anvendes til det beskrevne formål.
- El-trimmeren **må først startes, når den er komplet samlet og afprøvet. El-trimmeren må altid kun benyttes, når den er komplet monteret!**
- **Maskinen må ikke bruges uden beskyttelsesindretning.**
- Før start skal det sikres, at skæreværktøjet ikke har berøring med hårde genstande, f.eks. grene, sten el. lign. Hænder og fødder må ikke komme i berøring med skæreværktøjet. Især vigtigt, når el-trimmeren startes.
- Sluk straks motoren, hvis du kan mærke, at maskinen opfører sig anderledes.
- Sluk straks motoren, hvis skæreværktøjet er kommet i berøring med sten eller andre hårde genstande, og tjek værktøjet.
- Tjek regelmæssigt skæreværktøjet for beskadigelser. **Beskadigede skæreværktøjer må under ingen omstændigheder repareres eller anvendes mere! Det er også tilfældet, hvis der konstateres hårridser på trådhovedets kabinet.**
- Indstil håndtaget så det passer til dig, før arbejdet påbegyndes. Det er nødvendigt at indstille det efter din højde, så arbejdet ikke virker trættende. El-trimmeren må aldrig bruges med én hånd alene.
- Under arbejdet skal el-trimmeren holdes med begge hænder. **Sørg hele tiden for at have et godt fodfæste.**
- I arbejds pauser og når man forlader el-trimmeren skal maskinen slukkes (7) og stilles til side på en sådan måde, at ingen kan komme til skade.
- Under transport og skift af arbejdsplads skal motoren slukkes (7).

### Arbejdsmetode og -teknik

- Arbejd kun ved gode sigt- og lysforhold.
- Sørg for godt fodfæste.
- Hold øje med forhindringer, risiko for at snuble!
- På skrånninger og i ujævnt terræn er der risiko for at skride!
- Skær aldrig over skulderhøjde.
- Stå aldrig på en stige, når der klippes.
- Arbejd aldrig på en ustabil undergrund.
- Rens skæreamrådet for fremmedlegemer som f.eks. sten og metaldele. Fremmedlegemer kan blive slynget ud (fare for læsioner, 8), de beskadiger skæreværktøjet.
- Skæreværktøjet skal have det fulde omdrejningstal, før der klippes.
- Under arbejdet føres el-trimmeren i en halvkreds fra højre mod venstre (omtrent som en le).

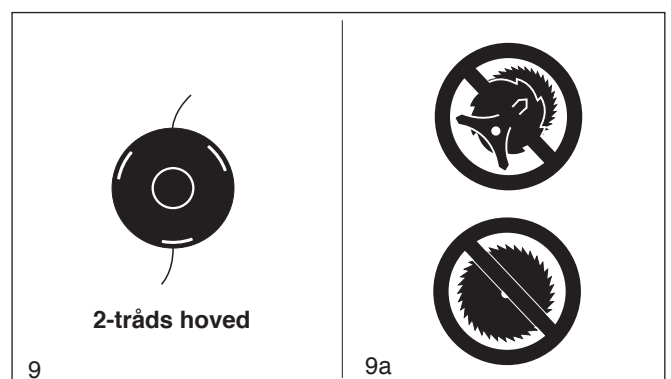
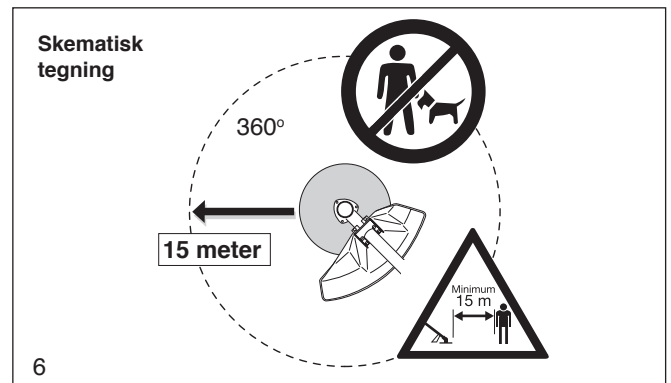
### Skæreværktøjernes anvendelse

Skæreværktøjerne (9) må kun anvendes til de opgaver, der er beskrevet! Anden anvendelse er ikke tilladt.

#### 2-tråds hoved:

Udelukkende til klipning af græs og ukrudt ved mure, hegn, træer, pæle osv.

Det er forbudt at anvende skæreværktøjer af metal på denne el-trimmer! (9a).



## Transport

- Under transport og ved skift af arbejdssted under arbejdet skal el-trimmeren slukkes for at undgå, at skæreværktøjet kan begynde at køre utilsigtet.
- El-trimmeren må aldrig bæres eller transporteres med kørende skæreværktøj!
- Sørg for ved transport i personbil, at el-trimmeren ligger sikkert.

## Opbevaring

- El-trimmeren skal opbevares sikkert i et tørt rum. El-trimmeren skal opbevares utilgængeligt for børn.

## Vedligeholdelse

- Græs, der kan sætte sig fast mellem trådhoved og værktøjsholder, skal fjernes regelmæssigt.
- Sprøjt aldrig med vand mod motorhuset for at rense det. El-trimmeren skal kun rengøres med en fugtig klud. Anvend aldrig stærke rengøringsmidler, der kan angribe kunststoffet på motorhuset. Lad maskinen tørre ordentlig efter en rengøring!
- Hold køleribberne på motorhuset fri for snavs.
- Vær især forsigtig, når beskyttelseskappen omkring trådkniven skal renses! (Fare for læsion). Brug en træskraber eller en blød børste til rengøringen.
- Ved udskiftning af skæreværktøjet, rengøring af maskinen og skæreværktøjet osv. **skal motoren være slukket og strømstikket tages ud af kontakten (11).**
- Rengør el-trimmeren regelmæssigt og kontroller, at alle skruer og møtrikker sidder fast.
- **El-trimmeren må ikke vedligeholdes eller lægges i nærheden af åben ild!**

## Overhold Arbejdstilsynets og forsikringsselskabets bestemmelser om forebyggelse af uheld.

**Under ingen omstændigheder må der foretages konstruktionsmæssige ændringer på el-trimmeren. Dette vil gå ud over din sikkerhed!**

Vedligeholdelses- og reparationsarbejde må kun udføres i det omfang, det er beskrevet i denne betjeningsvejledning. Alt andet arbejde skal udføres af DOLMAR service (10).

### Anvend kun originale DOLMAR reservedele og tilbehør.

Ved anvendelse af uoriginale DOLMAR reservedele, tilbehør og værktøj må man regne med øget fare for uheld. Ved uheld eller skader med ikke godkendt skæreværktøj, fastgørelse af skæreværktøj eller tilbehør, frafaldes ethvert erstatningsansvar.

## Førstehjælp

Af hensyn til eventuelle uheld bør der altid forefindes en standardiseret førstehjælpskasse på arbejdspladsen. Brugt materiale skal straks efterfyldes.

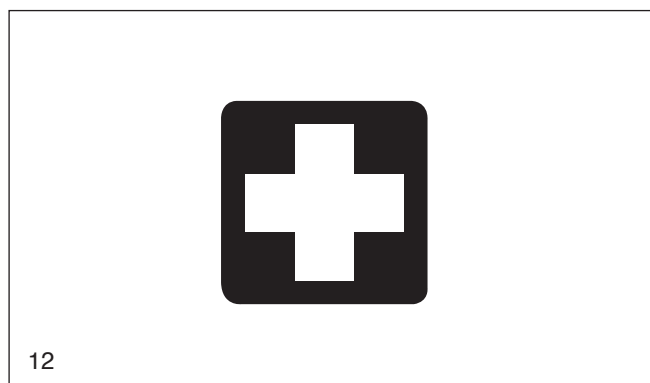
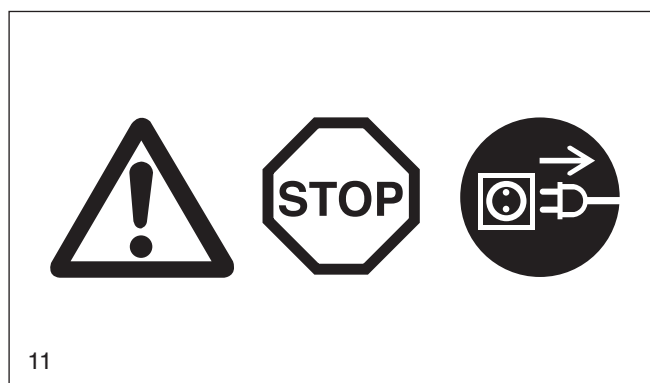
### Hvis du tilkalder hjælp, skal du angive følgende:

hvor ulykken er sket, hvad der er sket, hvor mange tilskadede kommer der, hvilken form for skader, hvem ringer!

**Henvi sning:** Hvis mennesker med kredsløbsforstyrrelser for hyppigt udsættes for vibrationer, kan det medføre beskadigelse på blodkarrene eller nervesystemet.

Ved vibrationer kan der opstå følgende symptomer på fingrene, hænderne eller håndled: De enkelte legemsdele sover, det snurrer, prikker eller smerter i dem, hudens farve eller selve huden forandrer sig.

**Opsøg straks læge, hvis du opdager sådanne symptomer.**





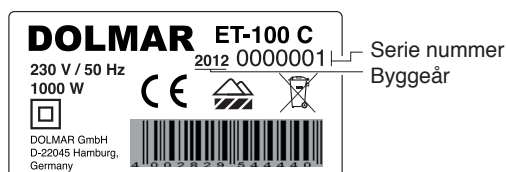
Tekniske data		ET-70 C	ET- 100 C
Optagen effekt	Watt	700	1000
Mærkespænding	V	230	230
Netfrekvens	Hz	50	50
Mærkestrøm	A	3,5	5
Strømnetsikring	A	16	16
Kabellængde	cm	40	40
Forlængerledning (ikke inkluderet i leverancen)	Type	DIN 57282/H07 RN-F Længde maks. 30 meter, 3x1,5 mm <sup>2</sup>	
Støjdæmpning / EMC		iht. EMC-direktiv 2004/108/EF Klasse II (dobbelt sikkerhedsisoleret)	
Sikkerhedsisolering			
Maks. spindelomdrejningstal med 2-trådshoved <sup>1)</sup>	1/min	7.500	7.500
Lydeffektniveau L <sub>WA</sub> iht. EN 786 Tillæg E <sup>2) 3)</sup>	dB(A)	94,3 / K <sub>WA</sub> = 2,5	94 / K <sub>WA</sub> = 2,5
Lydtrykniveau L <sub>pA</sub> på arbejdspladsen EN 786 Tillæg E <sup>2) 3)</sup>	dB(A)	81,9 / K <sub>pA</sub> = 2,5	85,3 / K <sub>pA</sub> = 2,5
Svingningsacceleration a <sub>h,w</sub> iht. EN 786 Tillæg D <sup>2) 3)</sup>			
- forreste håndtag	m/s <sup>2</sup>	2,7 / K=2	1,7 / K=2
- bageste håndtag	m/s <sup>2</sup>	3,2 / K=2	2,2 / K=2
Mål: længde / bredde / højde	mm	1530 / 480 / 360	1530 / 480 / 360
Vægt (med sikkerhedsindretning og skæreværktøj)	kg	5,0	5,1

<sup>1)</sup> Ved brug af DOLMAR-trådshoved overskrides det till. max. omdrejningstal for trådshovederne ikke.

<sup>2)</sup> Tallene tager ligelig højde for fuld belastning og maks. omdrejningstal.

<sup>3)</sup> Usikkerhed (K=).

## Typeskilt



Serie nummer  
Byggeår

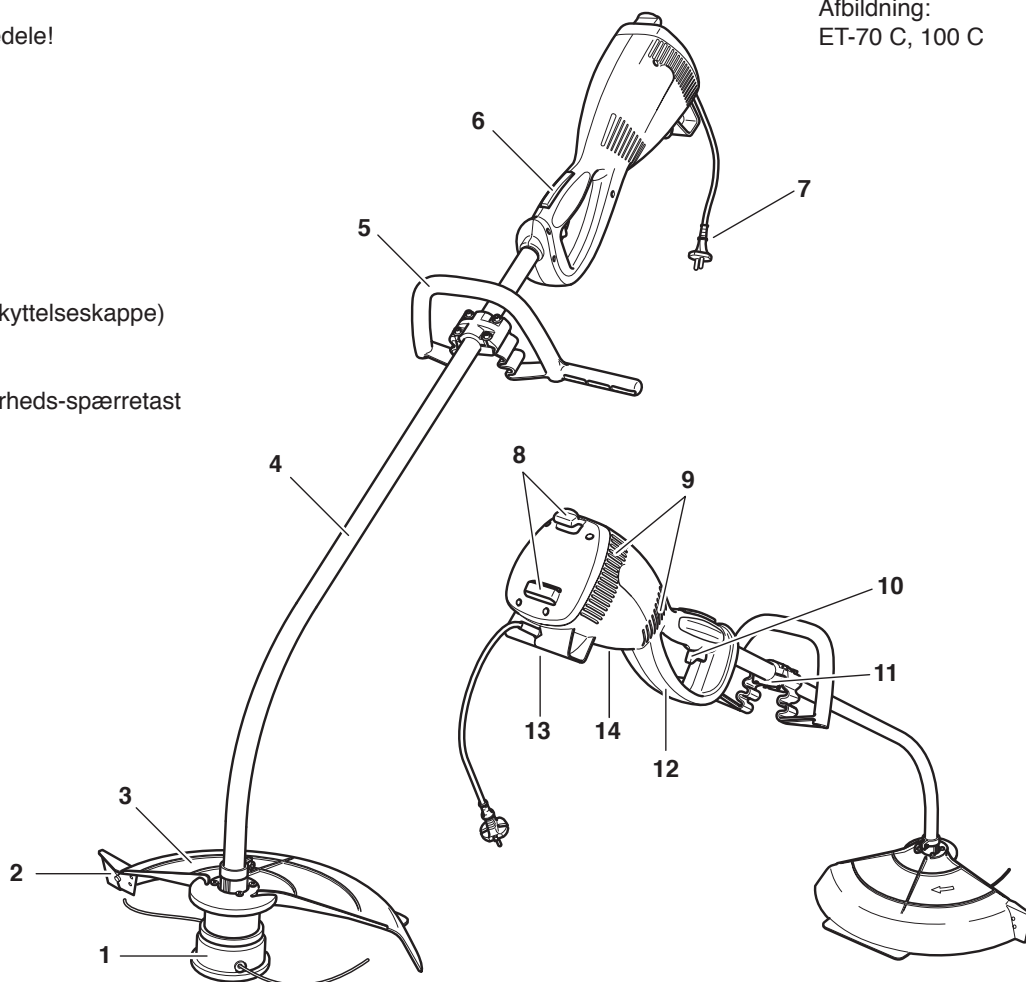
# DOLMAR

Angives ved bestilling af reservedele!

Afbildning:  
ET-70 C, 100 C

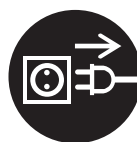
## Delenes betegnelse

- 1 Skæreværktøj
- 2 Trådkniv
- 3 Beskyttelsesindretning (Beskyttelseskappe)
- 4 Skafrør
- 5 Forreste håndtag
- 6 Bageste håndtag med sikkerheds-spærretast
- 7 Netstik
- 8 Trækafastning
- 9 Køleribber
- 10 Tænd/Sluk kontakt
- 11 Monteringsplade
- 12 Håndbeskytter
- 13 Fod
- 14 Typeskilt





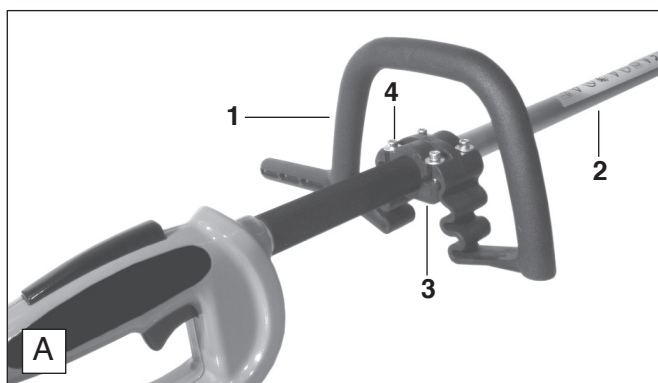
## IBRUGTAGNING



**OBS:** Ved al slags arbejde på el-trimmeren skal motoren være slukket, stikket tages ud af strømkontakten, og man skal altid bruge arbejdshandsker!

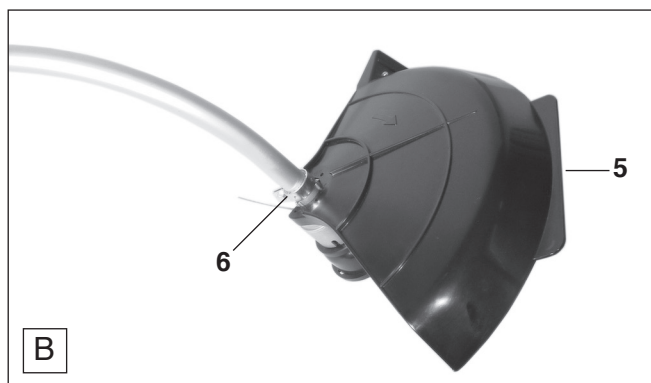
**OBS:** El-trimmeren må først startes, når den er komplet samlet og afprøvet!

### Håndtagsmontering

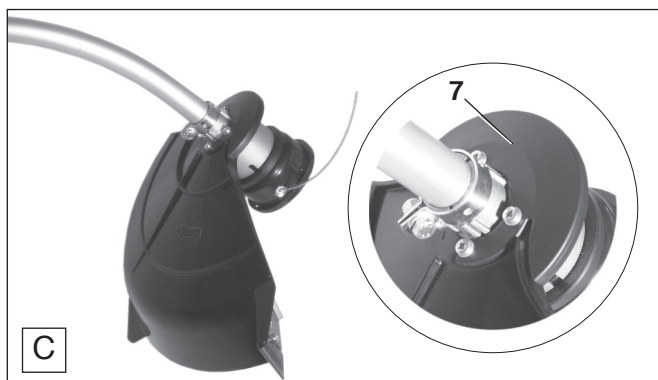


- Sæt håndtaget (A/1) på skafttrøret (A/2), sæt monteringspladen (A/3) imod nedefra og fastspænd den let i hånden med de fire skruer (A/4).
- Vælg en position, der svarer til din egen størrelse, ved at forskyde håndtaget på skafttrøret.
- Spænd skruerne (A/4) fast skiftevis og ensartet.

### Montering af beskyttelseskappe

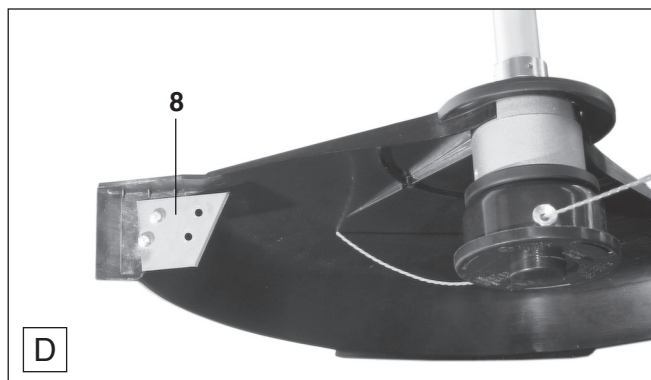


- Sæt beskyttelseskappen (B/5) på bærerøret **oven over** spændebåndet (B/6) og før den derefter nedad mod tråd hovedet indtil anslag.
- Drej nu beskyttelseskappen 180 grad (se fig. C).



- Sæt monteringspladen (C/7) på og fastgør den med fire skruer. Spænd skruerne skiftevis og ensartet.

### Montering af trådkniv



- Trådkniven (D/8) fastgøres med to skruer på beskyttelseskappen.

#### Henvisning:

Hvis der er foretaget en efterindstilling af trådlængden (se „Efterindstilling af tråden“), skærer trådkniven under driften automatisk trådenderne af til samme længde.

Når maskinen leveres, er trådkniven allerede monteret!

**OBS:** På grund af eksisterende sikkerhedsbestemmelser må kun de værktøjs-/beskyttelsesklappe-kombinationer, der er nævnt i tabellen, anvendes!

**Advarsel:** Anvend kun det her anførte skæreværktøj! Anvendelse af andre skæreværktøjer kan medføre forøget risiko for uheld og skader på maskinen og er derfor ikke tilladt!



## Værktøjs/beskyttelsesklappe kombinationer

### Skæreværktøj

**2-tråds skærehoved** Del nr. 680 224 200

Skæreområde:  $\varnothing$  400 mm / Brug kun reservetråd med  $\varnothing$  2,0 mm!

15 m Del nr. 369 224 060

120 m Del nr. 369 224 062



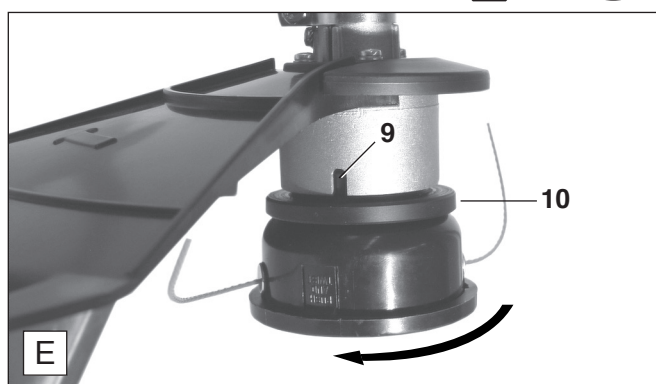
### Beskyttelsesklappe

Del nr. 680 171 000

Trådkniven skal være monteret.



## Montering af tråd hoved



**OBS:** Før tråd hovedet monteres, skal motoren være slukket og stikket tages ud af strømkontakten!

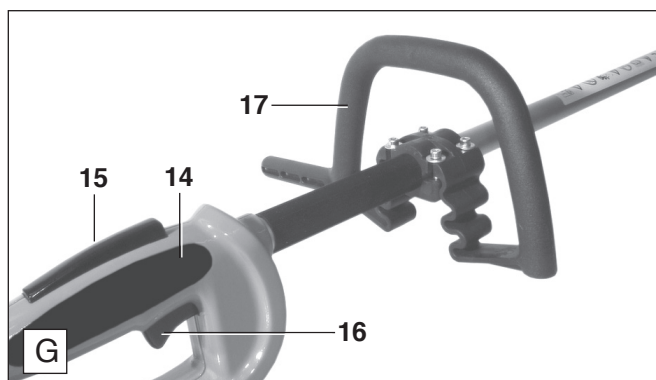
- Sæt en vinkelskruetrækker ind i noten (E/9), drej tråd hovedet en smule, indtil tråd hovedet blokeres.
- Skru tråd hovedet af i pilens retning og tag oprulsbeskytteren (E/10) af.

### Henvisning:

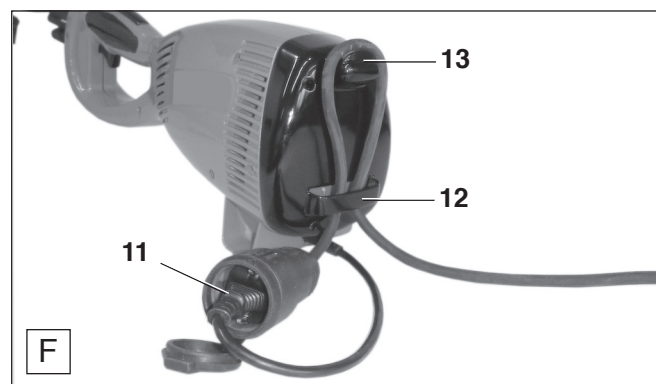
Når maskinen leveres, er trådkniven og oprulsbeskytteren allerede monteret! Den prægede pil på beskyttelsesklappen viser skæreværktøjets rotationsretning.



## El-trimmer Start/Stop



## Trækaflastning



- Sæt maskinens stik (F/11) i koblingen på forlængerledningen.
- Før forlængerledningen gennem hullet (F/12), læg den over den øverste holder (F/13) og træk forlængerledningen stram.
- Sæt forlængerledningen til strømmettet.

**Følg Arbejdstilsynets bestemmelser om forebyggelse af uheld! El-trimmeren må først startes, når den er komplet samlet og afprøvet!**

### Start

- Sørg for godt fodfæste og pas på, at skæreværktøjet ikke berører jorden eller andre genstande.
- Tag fat om det bageste håndtag (G/14), derved trykkes sikkerheds-spærretasten (G/15) ind, tag godt fat om det forreste håndtag (G/17), tryk på TÆND/SLUK kontakten (G/16).

### Stop

- Giv slip på TÆND/SLUK kontakten (G/16).

**OBS:** Når der slukkes for motoren, fortsætter skæreværktøjet med at køre et stykke tid endnu!

**Henvisning:** TÆND/SLUK kontakten skal springe tilbage til sin udgangsposition, når den slippes. Endvidere må den ikke kunne trykkes ind, hvis sikkerheds-spærretasten (G/14) ikke er aktiveret. Det er forbudt at klemme TÆND/SLUK kontakten fast!

## REPARATION OG VEDLIGEHOLDELSE

**OBS:** Ved al slags arbejde på el-trimmeren skal motoren være slukket, stikket tages ud af strømkontakten, og man skal altid bruge arbejdshandsker!

**OBS:** El-trimmeren må først startes, når den er komplet samlet og afprøvet!



### Vedligeholdelses- og plejehenvisninger

For at opnå lang levetid og undgå skader og sikre, at alle sikkerhedsindretninger fungerer korrekt, skal de efterfølgende servicearbejder udføres regelmæssigt.

Garantien gælder kun, hvis disse arbejder udføres regelmæssigt og fagkyndigt. Hvis dette ikke overholdes, er der risiko for ulykker!

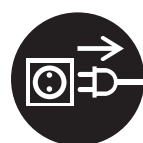
Brugere af el-trimmere må kun selv udføre de service- og vedligeholdelsesopgaver, som er beskrevet i denne betjeningsvejledning. Arbejde udover dette må kun udføres af et DOLMAR-serviceværksted.

**OBS: Sprøjt aldrig vand på el-trimmeren for at rengøre den. Motorhuset må kun rengøres med en fugtig klud! Anvend aldrig stærke rengøringsmidler, der kan angribe kunststoffet på motorhuset. Lad maskinen tørre ordentlig efter en rengøring!**

Side

Generelt	Hele trimmeren	Rengøres udvendigt og ses efter for beskadigelser. Hvis der er beskadigelser, skal de repareres straks.	
<b>Før hver opstart</b>	Skæreværktøj	Tjek for beskadigelser og om det sidder fast	69
	Beskyttelsesindretninger	Tjek for rigtig position, om de sidder fast og er i god stand	68
	Skruer og møtrikker	Tjek om de sidder fast, tilstanden	
	Sikkerheds- spærreknop, TÆND/SLUK kontakt	Funktionstest	69
<b>Efter hver slukning</b>	Hele trimmeren	Rengøring	66
	Køleribber	Rengøring	67
<b>Før længere pauser og lagring</b>	Hele trimmeren	Rengøres, opbevares sikkert i et tørt rum	

### Efterindstilling af tråden



- Når skæreeffekten bliver for dårlig, skal tråden efterindstilles. Trådlængden kan, mens der klippes, indstilles til den optimale længde, ved at banke let med tråd hovedet (pilen) på jorden. Denne metode fungerer dog kun, hvis der stadig kan ses mindst 3 cm af tråden.
- Trådkniven (se side 68, **D/8**) skærer automatisk den overskydende tråd af.

- Hvis trådenderne er kortere end 3 cm, skal tråden efterindstilles/efterføres manuelt.
- Tryk trykknappen ind og træk trådene ud med en kraftig bevægelse.

**OBS: Rengøring af tråd hovedet, udskiftning af tråden og manuel efterføring af tråden må kun foretages, når motoren er slukket og stikket trukket ud af strømkontakten!**

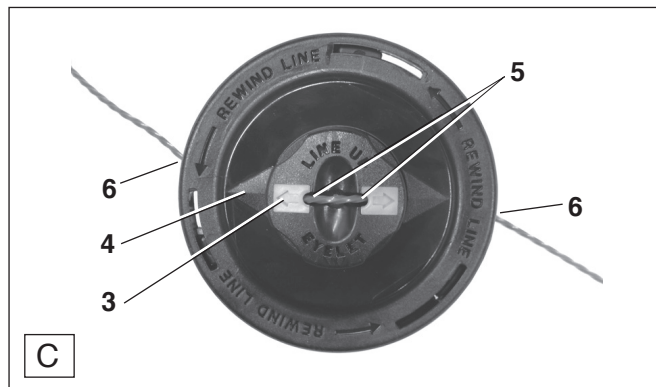
## Udskiftning af tråden

Før tråden udskiftes, skal motoren være slukket og stikket tages ud af strømkontakten.



### Trådrester fjernes

- Drej spolehovedet (**B/1**) mod urets retning, indtil trådresterne (**B/2**) er trukket helt ind i huset.
- Træk den gamle trimmertråd opad og ud af spolehovedet. Om nødvendigt kan der bruges en passende tang eller en lille skruetrækker.
- Skær tråden (ø 2 mm x 15 m, best.-nr.: 369 224 060) til i ca. 3,5 meters længde.



### Isætning af den nye tråd

- Drej spolehovedet (**B/1**), indtil de prægede pile (**C/3**) peger ind mod pilene på dækslet (**C/4**).
- Før en trådende ind gennem hver af de to trådføringer (**C/5**), indtil trimmertråden stikker ud de to trådbøsninger (**C/6**) på siden.
- Træk trimmertråden ensartet ud på hver side, indtil den igen sidder stramt oppe i spolehovedet.
- Drej nu spolehovedet (**B/1**) mod urets retning, indtil trimmertråden er spolet op.

### Rengøring af trådhovedet

- Rens alle delene med en blød børste.
  - Ved kraftig tilnavsning kan der anvendes trykluft.
- OBS:** Brug sikkerhedsbriller!

## Service og vedligeholdelse

Vi anbefaler, at lade et autoriseret DOLMAR-værksted foretage en grundig vedligeholdelse og et omfattende tjek regelmæssigt. **Alle vedligeholdelses- og indstillingsarbejder, der ikke er beskrevet i betjeningsvejledningen, skal foretages af et autoriseret DOLMAR-værksted.**



**Service**

## Fejlfinding

Fejl	Årsag	Afhjælpning
Motor kører ikke	Ingen strømforsyning	Etabler strømforsyning Kontroller sikringen
Manglende ydelse	Kabel defekt, stik defekt, TÆND/SLUK kontakt defekt, motor defekt	Skal repareres
Trådhoved drejer ikke	Motorkul slidt	Skal repareres
Skæreresultat ikke godt	Græs eller kviste blokerer trådhovedet Fleksibel aksel i skaftrøret defekt	Rengøres Skal repareres
Trimmertråd kan ikke efterindstilles under drift	Trimmertråd for kort Trimmertråd brugt op Trimmertråd ikke spolet korrekt op Snavs	Efterindstil Efterindstil manuelt Sæt en ny i Spol op igen Rengøres

## Værkstedsservice, reservedele og garanti

### Vedligeholdelse og reparationer

Vedligehold og reparation af moderne el-trimmere og tilhørende sikkerhedsindretninger kræver faguddannelse og et værksted, som er udstyret med specialværktøj og testapparat.

Alt arbejde, som ikke er beskrevet i denne betjeningsvejledning, skal udføres af et DOLMAR serviceværksted.

Fagmanden har den nødvendige uddannelse, erfaring og udstyr til at give dig den billigste løsning til enhver tid og kan hjælpe dig videre med råd og vink.

Ved forsøgt reparation af tredjemand resp. af ikke autoriserede personer bortfalder garantien.

### Reservedele

Kvaliteten af de anvendte reservedele er vigtig for pålidelig og sikker drift af maskinen. Anvend kun ORIGINALE DOLMAR reservedele.

Kun originale dele stammer fra samme produktion som apparatet og garanterer derfor maksimal kvalitet med hensyn til materiale, målnøjagtighed, funktion og sikkerhed.

Originale reserve- og tilbehørsdele får du hos forhandleren. Her findes også de nødvendige reservedelslister som en hjælp til at finde de rigtige bestillingsnumre, samt informationer om detailforbedringer og nyheder på reservedelsområdet. DOLMAR forhandlere findes på hjemmesiden: [www.dolmar.com](http://www.dolmar.com)

Bemærk endvidere, at DOLMAR-garantien bortfalder ved brug af ikke-originale dele.

### Garanti

DOLMAR garanterer fejlfri kvalitet og overtager udgifterne for udbedring ved udskiftning af defekte dele i tilfælde af materiale- eller produktionsfejl, som opstår inden for garantiperioden. Bemærk venligst, at enkelte lande har specielle garantibestemmelser. Spørg din forhandler, hvis du er i tvivl. Han har som sælger af varen ansvaret for garantien.

Vi beder om din forståelse for, at vi ikke kan påtage os nogen garanti for følgende skadesårsager:

- Driftsvejledningen er ikke fulgt.
- Nødvendig vedligeholdelse og rengøring ikke udført.
- Åbenbar overbelastning ved gentagen overskridelse af ydelsesgrænsen.
- Normal slitage.
- Anvendelse af ikke godkendte skæreværktøjer.
- Brug af vold, forkert behandling, misbrug eller uheld.
- Overophedningsskader på grund af snavs på motorhuset.
- Indgreb fra ukyndige personer eller ukorrekte reparationsforsøg.
- Brug af uegnede reservedele eller ikke-originale DOLMAR dele, når dette er årsag til skaden.
- Skader, som kan tilbageføres til arbejdsforhold ved udleje.

Rengørings-, vedligeholdelses- og justeringsarbejde godkendes ikke som garantiydelse. Al slags garantiarbejde skal udføres af en DOLMAR-forhandler.





## Takk for at du valgte et DOLMAR produkt!

Vi håper at du vil bli en fornøyd DOLMAR-kunde. Du har valgt en av de nyeste modeller blant våre elektriske trimmere. Med sitt moderne design er ET-70 C og ET-100 C de ideelle verktøy for stell av plener, blomsterbed og plenkanter.

Maskinen er kun beregnet for hjemmebruk. Med sin kraftige motor og høye dreiemoment, sin lette aluminiumskonstruksjon, myke håndtak og anti-vibrasjonssystem er DOLMAR-trimmeren en nytelse å bruke.

Modellene ET-70 C og ET-100 C har et to-tråds skjærehode med støysvak skjæresnor.

Anvendelsesområde: ET-70 C og ET-100 C er konstruerte for gressklipping med ikke-metalliske verktøy, og benyttes kun av én bruker. De egner seg ikke for kutting av kjerr og busker! Må heller ikke benyttes i rått og fuktig vær (regn, tåke osv.)!

For å garantere for din personlige sikkerhet, samt sikre deg optimal bruk og yteevne på din nye elektriske trimmer, ber vi deg om én ting:

**Les denne instruksjonsmanualen nøye før du bruker trimmeren første gang, og følg alle sikkerhetsregler! Ved ikke å følge disse sikkerhetsregler, kan livsfarlige skader oppstå!**



## EU Erklæring

Undertegnede, Tamiro Kishima og Rainer Bergfeld, bemyndiget av DOLMAR GmbH, erklærer at DOLMAR maskinene,

**Type: Elektrisk trimmer ET-70 C, ET-100 C**

produsert av DOLMAR GmbH, Jenfelder Str. 38, 22045 Hamburg, Tyskland, er tilpasset de generelle sikkerhets- og helseforskrifter, anvendt i EU direktiv:

EU Maskindirektiv 2006/42EC,

Utendørs støydirektiv 2000/14/EC,

RoHS-direktiv 2011/65/EC.

De viktigste standarder, brukt for å møte de krav som EU direktivene ovenfor stiller, er : EN 60335-2-91.

Måleprosedyre 2000/14/EC ble benyttet som i Tillegg VI.

ET-70 C: Det målte lydnivå ( $L_{wa}$ ) er 95 db(A). Garantert lydnivå ( $L_d$ ) er 96 db(A).

ET-100 C: Målt lydnivå ( $L_{wa}$ ) er 94,5 db(A). Garantert lydnivå ( $L_d$ ) er 96 db(A).

Testing iht 2000/14/EC er utført av: REGGIO EMILIA INNOVAZIONE Soc.Cons.ar.l.-Via Sicilia, 31-42122- Reggio Emilia-Italia- NoCE: 1232.

Den tekniske dokumentasjon oppbevares hos DOLMAR GmbH, Jenfelder Str. 38, Department FZ, 22045 Hamburg, Tyskland.

Hamburg, den 2.12. 2012

For DOLMAR GmbH

Tamiro Kishima  
Adm. Dir.

Rainer Bergfeld  
Adm. Dir.

## Innholdsfortegnelse

Side

<b>EU erklæring</b>	74
<b>Emballasje</b> .....	74
<b>Liste over innhold</b> .....	75
<b>Symboler</b> .....	75
<b>SIKKERHETSREGLER</b>	
Generelle bestemmelser .....	76
Personlig sikkerhetsutstyr .....	76
Oppstart .....	76-77
Arbeidsmetode .....	77
Anvendelse av skjæreverktøy.....	77
Transport og oppbevaring .....	78
Vedlikehold .....	78
Førstehjelp .....	78
<b>Tekniske data</b> .....	79
<b>Komponentliste</b> .....	79
<b>OPPSTART</b>	
Installasjon av håndtak .....	80
Montering, beskyttelsesdeksel .....	80
Montering av snorkutter .....	80
Installering, skjærehode .....	81
Strekklaster, strømkabel .....	81
Start/stopp av motor .....	81
<b>REPARASJON OG VEDLIKEHOLD</b>	
Vedlikehold .....	82
Forlenging as nor.....	82
Snorbytte .....	83
Service og vedlikehold .....	83
<b>Feilsøking</b> .....	83
<b>Service, reservedeler og garanti</b> .....	84
<b>Utdrag av reservedelsliste</b> .....	85
<b>Notater</b> .....	85

## Emballasje

Din nye DOLMAR trimmer er pakket i en solid eske av bølgepapp, for å hindre skader under transport.

Papp er et naturlig materiale, og vi anbefaler å levere esken til gjenvinning.

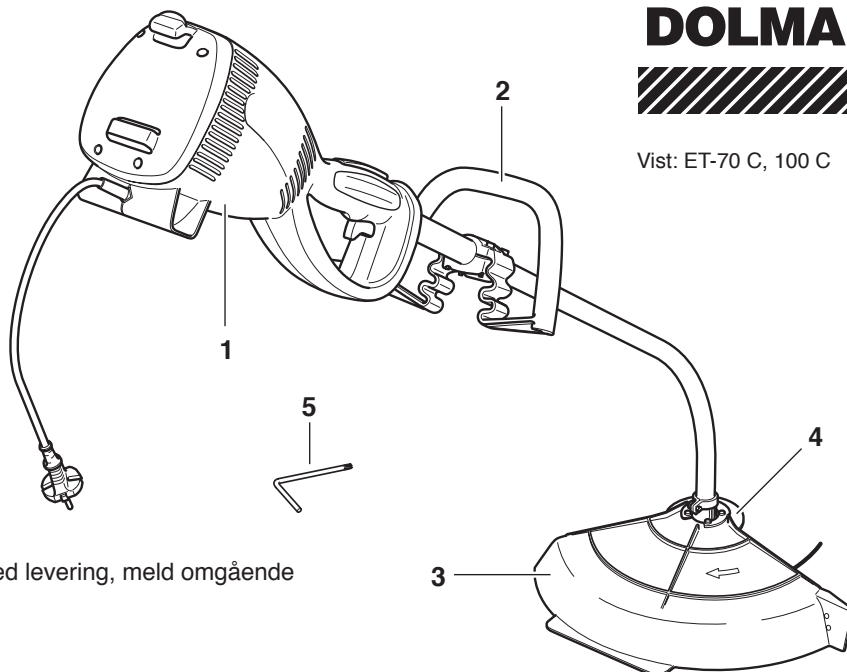


Elektrisk utstyr må ikke kastes sammen med ordinært husholdningsavfall.



## Liste over innhold

1. Elektrisk trimmer
2. Fremre håndtak
3. Deksel (beskyttelse over skjærehode)
4. Skjærehode (to-snors skjærehode)
5. Skrutrekker
6. Instruksjonsmanual (ikke avbildet)



Hvis én av de nevnte komponenter mangler ved levering, meld omgående i fra til din forhandler.

## Symbolforklaring

Du vil finne fig. symboler på maskinen og i manualen.

	Les instruksjonsmanualen og følg alle advarsler og sikkerhetsanvisninger!		Ta ut stikkontakt!
	Vær spesielt forsiktig!		Bruk ikke ved råvær! (Regn og tåke)
	Forbudt!		Rotasjonsretning på skjæreverktøy!
	Bruk beskyttelseshansker!		Hvis strømkabelen blir skadet - Trekk øyeblikkelig stikkkontakten ut!
	Bruk vernesko!		Dobbel sikkerhetsisolasjon!
	Bruk øye, ansikts-, og hørselsvern!		Stopp motoren!
	Sikkerhetsavstand på 15m!		Førstehjelp!
	Fare: Vær OBS på sprut!		Gjenvinning!
	Ikke bruk metallskjæreverktøy!		CE-merking!
	Ikke bruk sagblader!		

## SIKKERHETSREGLER

### Generelle bestemmelser

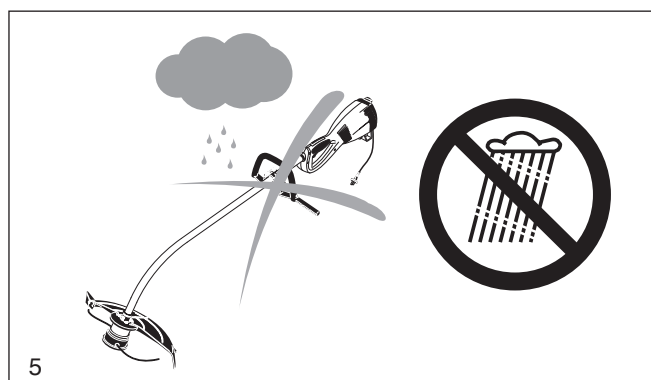
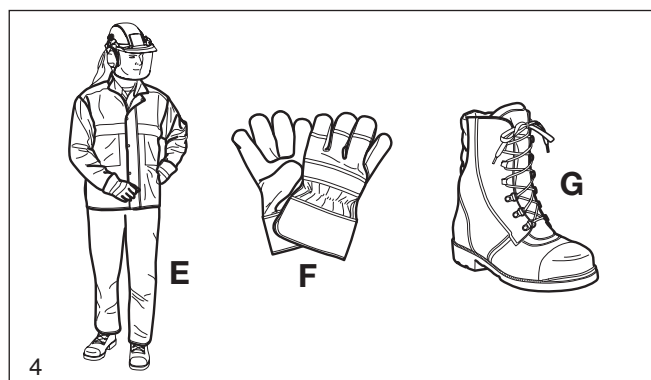
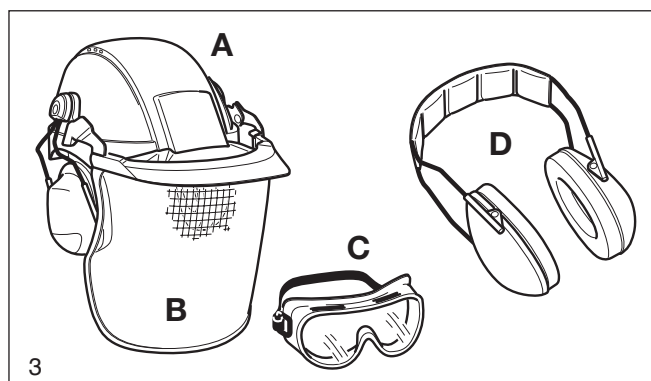
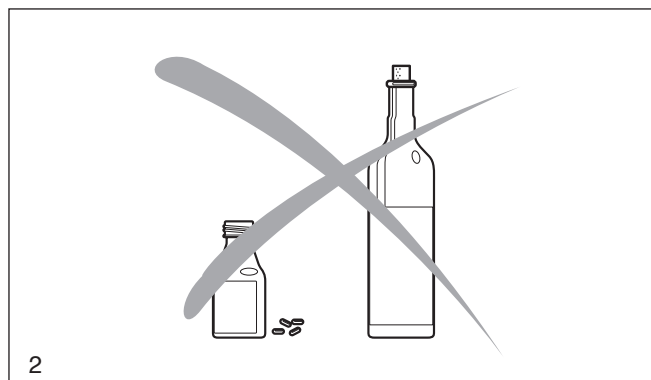
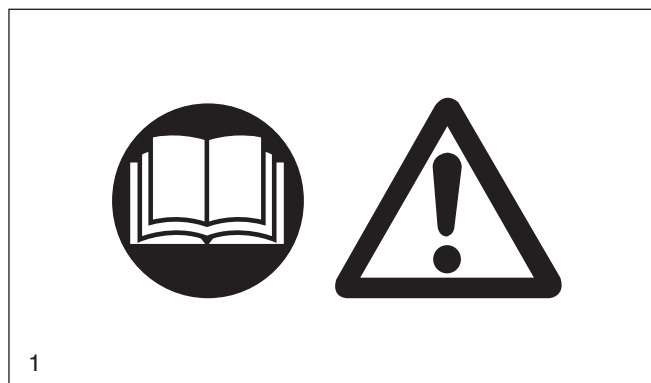
- Av sikkerhetsgrunner er det viktig at operatøren leser denne instruksjonsmanualen for å gjøre seg kjent med trimmerens virkemåte (1).
- Lån kun ut trimmeren til personer som har erfaring med denne type utstyr. Instruksjonsmanualen skal følge med ved utlån.
  - Uerfarne brukere bør be om en gjennomgang hos forhandler ang. bruk av elektriske trimmere generelt, og funksjonene til DOLMAR trimmere spesielt.
  - Barn og ungdom under 18 år skal ikke benytte elektriske trimmere. Unntaket er ungdom over 16 år som kan bruke trimmeren til opplæring, under oppsyn av en voksen, kyndig person.
  - Bruk av elektrisk trimmer krever din fulle oppmerksomhet!
  - Bruk trimmeren kun når du føler deg i god fysisk form. Beveg deg rolig og kontrollert under arbeidet. Husk at brukeren av en elektrisk trimmer er ansvarlig for uhell og skader som måtte ramme andre.
  - Bruk aldri trimmeren når du er påvirket av alkohol, medikamenter eller medisiner (2).

### Personlig sikkerhetutstyr

- Arbeidstøy som benyttes skal være funksjonelt og hensiktsmessig, dvs tettsittende uten å hindre din bevegelighet. Ikke bruk smykker eller klær som kan sette seg fast i busker og kratt. Benytt hårnett hvis du har langt hår!
- **For å hindre skade på hode, syn, hørsel og føtter, bruk alltid sikkerhetsutstyr som er beskrevet ved siden av.**
- Visiret (B) på hjelmen (A) hindrer skader forårsaket av objekter som kan sprute opp under arbeidet. Bruk gjerne vernebriller (C) for å hindre øyeskader.
- **Bruk øreklokker (D)** eller ørepropper for å unngå hørselsskade. Hørselstest ved forespørsel.
- **Arbeidstøyet (E)** skal sitte godt etter. Vi anbefaler å bruke arbeidstøy laget for formålet. I alle tilfelle skal langbukse i et solid stoff benyttes.
- Solide **arbeidshansker (F)** er nødvendig utstyr og bør alltid brukes under arbeide med elektrisk trimmer.
- Bruk alltid robust fottøy (G) med såle som ikke sklir.

### Start av trimmeren

- Bruk ikke trimmeren under regnvær eller fuktige forhold. Den elektriske motoren er ikke beskyttet mot væte. Etterlat ikke trimmeren ute i regnvær.
- **Fare for kortslutning og elektrisk støt! (5).**
- Slå ikke på trimmeren hvis den er våt eller fuktig!
- Bruk ikke trimmeren i nærheten av antennelig gass, væske eller støv, da den genererer gnister. **Eksplisjonsfare!**
- Strømkabelen skal alltid befinne seg bak operatøren. Sørg for at kabelen ikke skades av skarpe gjenstander.
- Sett strømpluggen i en godkjent, jordet kontakt med 16A sikring. Strømkursen skal være sikret med jordfeilbryter som slår ut ved max. 30 mA.
- Ved bruk av skjøteledning, forsikre deg om at denne har riktig dimensjon. Rull ut hele kabelen ved bruk av kabeltrommel. Bruk kun skjøteledninger som stemmer overens med "Tekniske Data" nedenfor.



- Ved utendørs arbeid er det viktig at kabelen er godkjent for denne type bruk.
- **Jobb ikke alene. Ha alltid noen innen hørevidde i tilfelle av en krisesituasjon.**
- Ingen personer må befinne seg nærmere enn 15m når trimmeren er i bruk. Vær obs på eventuelle husdyr.(6).
- **Sjekk at trimmeren er i sikker forfatning før den startes opp:** skjærehodet må være skikkelig festet – AV/PÅ bryteren må fungere og returnere til nullstilling når den slippes - sikkerhetshåndtaket må fungere - håndtakene skal være rene og tørre- sikkerhetsdeksler skal være uskadede og korrekt monterte. Sjekk for slitasjeskader. **Hvis man unnlater å sjekke dette, kan det være fare for skader! Hvis strømkabelen skades under bruk – ikke berør den før strømpluggen er trukket ut av kontakten.**
- Bruk trimmeren bare for de arbeidsoppgaver den er laget for, som beskrevet i instruksjonsmanualen.
- Oppstart og bruk av trimmeren må bare skje når den er komplett montert.
- Bruk aldri trimmeren hvis sikkerhetsdekselet ikke er montert!
- Sjekk at skjærehodet ikke er i kontakt med grener, steiner og lignende før trimmeren startes. Hold hendene unna skjærehodet, spesielt ved oppstart.
- Slå motoren av omgående hvis trimmeren oppfører seg uvanlig.
- Stopp trimmeren og sjekk skjærehodet hvis det slår borti steiner eller andre harde objekter.
- Sjekk jevnlig skjærehodet for skader. **Ikke reparer eller bruk skadde skjærehoder! Dette gjelder også hoder med synlige sprekker.**
- Juster håndtakene før bruk. Korrekt innstilling er viktig for å kunne ha riktig arbeidsstilling. Bruk aldri trimmeren med én hånd.
- **Stå alltid stødig under arbeide med trimmeren.**
- Slå alltid av motoren (7) og plasser maskinen på et sikkert sted slik at ingen kommer til skade når du har pause, og når du ellers forlater trimmeren.
- Når trimmeren flyttes, og ved frakt skal motoren alltid være slått av (7).

### Arbeidsmetode

- Jobb kun ved gode lysforhold.
- Stå alltid stødig.
- Vær obs på ujevnheter som kan forårsake at du snubler.
- Det er fare for å kunne gli i skråninger og i ujevnt terreng.
- Jobb aldri over skulderhøyde.
- Stå aldri i stige når du jobber med trimmeren.
- Jobb aldri på ustabile flater.
- Fjern uønskete elementer som steiner, metallgjenstander etc. fra arbeidsområdet. Disse kan forårsake skader både på personer (8) og på trimmeren.
- Skjærehodet må rotere i full fart før man begynner å trimme.
- Sving trimmeren i en halvsirkel fra høyre til venstre ved bruk (som med en sigd).

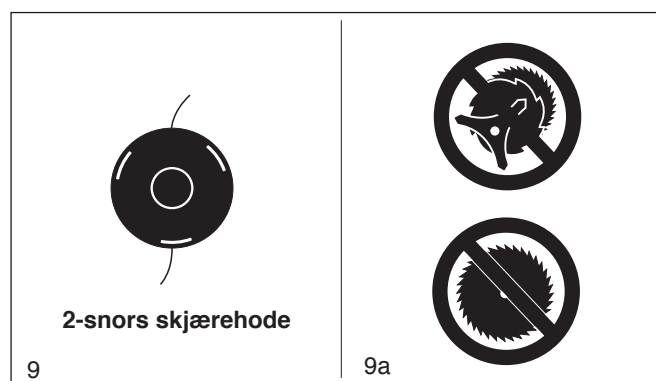
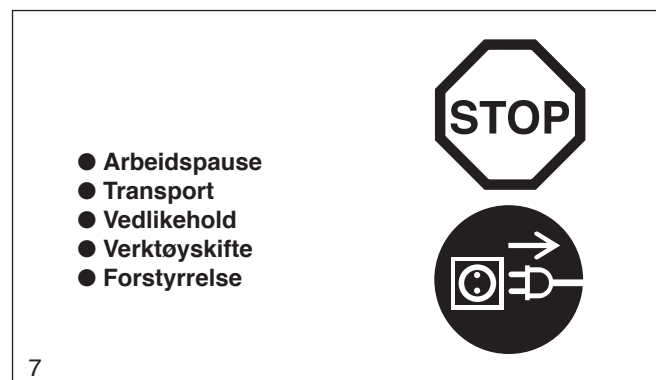
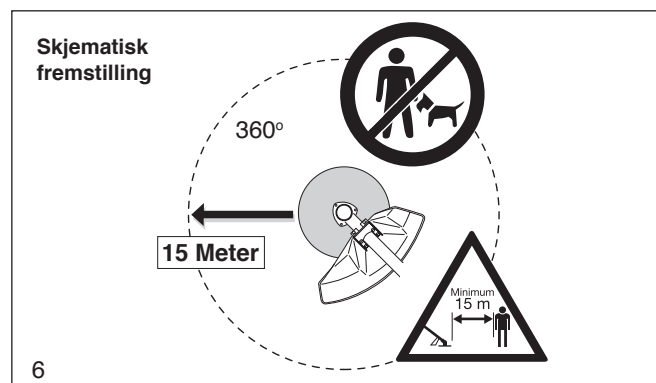
### Bruksområde

Bruk skjærehodet (9) kun til de anviste bruksområder! Ingen annen bruk er tillatt.

### 2-snors skjærehode

Brukes kun for trimming av gress og ugress ved gjerder, vegger, trær etc.

Bruk ikke metallverktøy på denne trimmeren! (9a).



## Transport

- Slå av motoren under transport og ved skifte av arbeidssted for å hindre at trimmeren starter ukontrollert.
- Flytt aldri på trimmeren mens skjærehodet roterer.
- Sørg for at trimmeren er trygt plassert når den fraktes i bil.

## Oppbevaring

- Oppbevar trimmeren på et tørt sted, utilgjengelig for barn.

## Vedlikehold

- Fjern jevnlig gress mellom skjærehodets feste og selve hodet.
- Spyl aldri motorhuset med vann ved rengjøring. Bruk en fuktig klut for å tørke av trimmeren, uten å ta i bruk sterke vaskemidler som kan skade plasten i motorhuset. La trimmeren tørke skikkelig etter rengjøring!
- Hold kjøleribbene på motorhuset rene for skitt.
- Vær spesielt forsiktig når du rengjør dekselet over skjærehodet (farlig område). Bruk en treskrape eller en myk børste.
- Ved bytte av skjærehode og ved rengjøring må motoren være avslått, og strømpluggen tatt ut. (11).
- Rengjør trimmeren jevnlig, dra etter skruer og mutre.
- Ikke reparer eller oppbevar trimmeren i nærheten av åpen ild.

## Overhold Arbeidstilsynets og forsikringsbransjens bestemmelser ang. forebygging av skader.

### Utfør aldri modifiseringer på trimmeren. Det vil kunne medføre en stor sikkerhetsrisiko!

Det vedlikeholds- og reparasjonsarbeide som kan utføres av bruker, er begrenset til de aktiviteter som er beskrevet i denne manual. Alt annet arbeid må utføres av DOLMAR service-avd. (10).

### Kun originale DOLMAR-deler og utstyr må benyttes.

Ved bruk av ikke-originale deler og utstyr, øker risikoen for ulykker. DOLMAR vil heller ikke akseptere krav som blir stilt pga skader som er oppstått ved bruk av ikke-autoriserte deler og reparasjoner.

## Førstehjelp

Et førstehjelpsskrin bør alltid være tilgjengelig som en forsikring i tilfelle uhell.

Erstatt omgående utstyr som blir tatt ut av førstehjelpsskrinet

### Når du ringer etter hjelp, oppgi følgende:

- Ulykkesstedet
- Beskriv hva som har hendt
- Antall skadede
- Ditt navn

## VIKTIG

Personer med dårlig blodsirkulasjon som utsettes for hyppige vibrasjoner kan pådra seg skader på blodkar og nervesystem. Pga vibrasjon kan følgende symptomer oppstå i fingre, hånd og håndledd: "Falle i søvn" (nummenhet), kribling, stikkende følelse og endring av hudfarge.

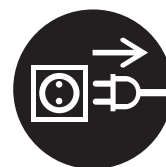
### Hvis noen av disse symptomene oppstår - kontakt lege!

**DOLMAR**

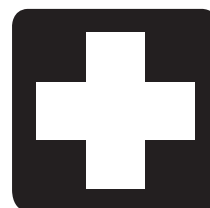


**SERVICE**

10



11



12

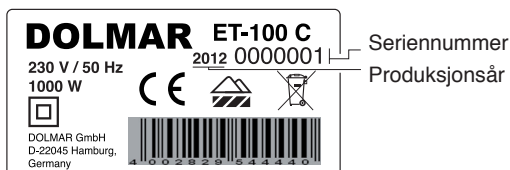
Tekniske Data		ET-70 C	ET-100 C
Effektforbruk	Watt	700	1000
Nettspenning	V	230	230
Nettfrekvens	Hz	50	50
Beregnet strømforbruk	A	3,5	5
Hovedsikring	A	16	16
Lengde, strømkabel	cm	40	40
Skjøteledning (ikke inkludert)	type	DIN 57282/H07 RN-F Max. lengde 30 m, 3x1,5 mm <sup>2</sup>	
Radio støydemping		Iht EMC retningslinje 2004/108/EG	
Sikkerhetsisolering		Klasse II (Dobbel isolasjon)	
Max. rotasjonshastighet med 2-snors skjærehode <sup>1)</sup>	rpm	7.500	7.500
Lydeffektnivå L <sub>WA</sub> iht EN 786 Tillegg E <sup>2) 3)</sup>	dB(A)	94,3 / K <sub>WA</sub> = 2,5	94 / K <sub>WA</sub> = 2,5
Lydtrykknivå L <sub>pA</sub> på arbeidsplassen EN 786 Tillegg E <sup>2) 3)</sup>	dB(A)	81,9 / K <sub>pA</sub> = 2,5	85,3 / K <sub>pA</sub> = 2,5
Vibrasjonsaksellerasjon a <sub>h,w</sub> iht EN 786 Tillegg D <sup>2) 3)</sup>			
- fremre håndtak	m/s <sup>2</sup>	2,7 / K=2	1,7 / K=2
- bakre håndtak	m/s <sup>2</sup>	3,2 / K=2	2,2 / K=2
Dimensjoner: Lengde / bredde / høyde	mm	1530 / 480 / 360	1530 / 480 / 360
Vekt (med deksel og skjærehode)	kg	5,0	5,1

<sup>1)</sup> Ved bruk av DOLMAR skjærehode, overskrides ikke den max. tillatte rotasjonshastighet.

<sup>2)</sup> Testen er utført med originale deler og med max. hastighet/belastning på trimmeren.

<sup>3)</sup> Usikker (K=).

## Typeskilt



Serienummer  
Produksjonsår

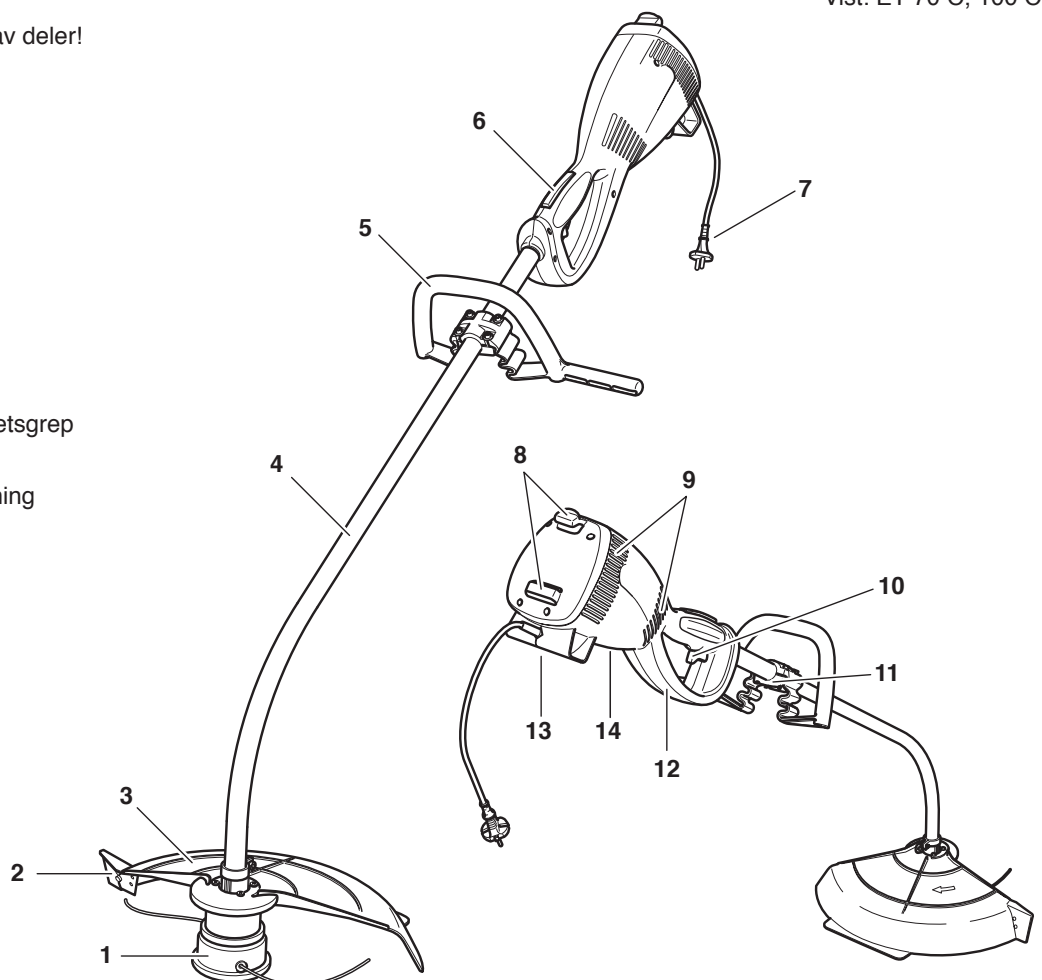
**DOLMAR**

Vist: ET-70 C, 100 C

Oppgi disse data ved bestilling av deler!

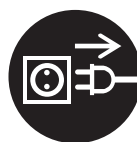
## Deleliste

- 1 Skjærehode
- 2 Snorkutter
- 3 Beskyttelsesdeksel
- 4 Skaft
- 5 Fremre håndtak
- 6 Bakre håndtak med sikkerhetsgrep
- 7 Strømkabel
- 8 Strekkavlaster for strømledning
- 9 Kjølerribber
- 10 AV/PÅ bryter
- 11 Monteringsplate
- 12 Håndbeskytter
- 13 Støtte
- 14 Typeskilt



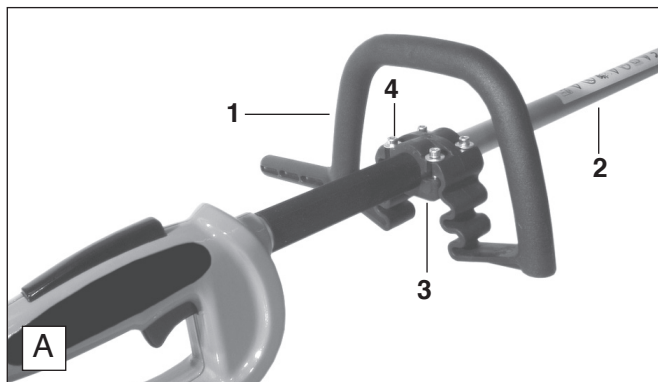


## OPPSTART



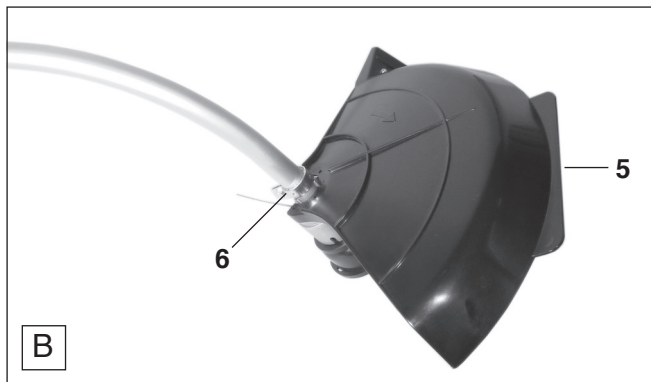
**OBS : SLÅ ALLTID AV MOTOREN, TA UT STRØMPLUGGEN OG BRUK HANSKER NÅR DU SKAL ARBEIDE PÅ TRIMMEREN!**  
**OBS : Ikke start opp trimmeren før den er komplett montert og ettersett!**

### Montering av håndtak

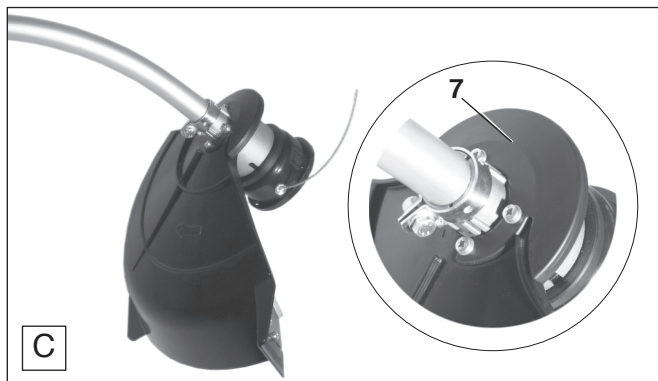


- Monter håndtak (**A/1**) på skaftet (**A/2**) Hold monteringsplaten (**A/3**) imot på undersiden, og fest løst med 4 skruer (**A/4**). Ikke stram etter ennå.
- Beveg håndtaket opp langs skaftet til det er i riktig stilling for å kunne arbeide lett og ledig.
- Stram opp de 4 skruene (**A/4**), jevnt fordelt, til alle er godt festet.

### Montering av beskyttelsesdeksel

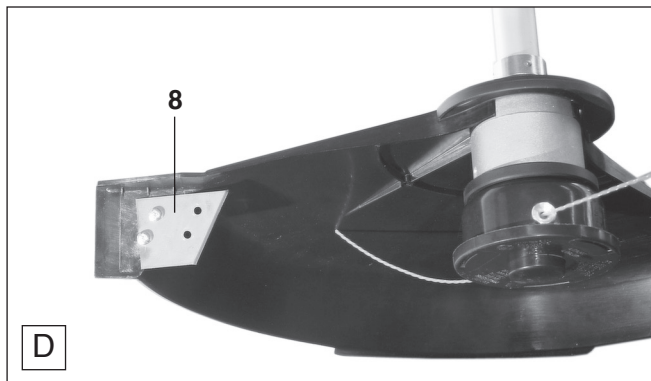


- Monter dekselet (**B/5**) på skaftet, på oversiden av klemmen (**B/6**) og skyv det nedover mot skjærehodet så langt som mulig.
- Snu beskyttelsesdekselet 180° (Se fig. C).



- Lasser monteringsplaten (**C/7**) og fest med 4 skruer. Stram opp skruene, jevnt fordelt, til alle er godt festet.

### Montering av snorkutter



- Snorkutteren (**D/8**) festes til beskyttelsesdekselet med 2 skruer.

#### **OBS:**

Kniven kutter begge snorene i riktig maksimal lengde, etter å ha foretatt en lengdejustering.

(Se "Forlenging av snor")

Trimmeren blir levert med snorkutteren ferdig montert.

**Viktig:** Det er absolutt nødvendig å bruke den riktige kombinasjon av skjærehode og beskyttelsesdeksel !

**OBS:** Benytt kun det skjæreverktøy som er beskrevet her! Bruk av andre typer skjæreverktøy øker risikoen for ulykker, og trimmeren kan bli ødelagt.



## Kombinasjoner av verktøy/beskyttelsesdeksel

### Skjæreverktøy

**2-snors skjærehode part. nr. 680 224 200**

Skjærediameter: 400 mm/bruk kun 2,0 mm erstatningssnor

15 m Part. Nr. 369 224 060

120 m Part. Nr. 369 224 062



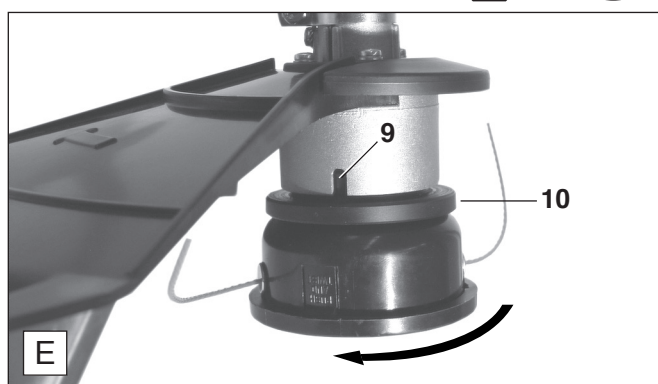
### Beskyttelsesdeksel

Part. Nr. 680 171 000

Kniven må være montert.



### Montering av skjærehode



**OBS:** Slå alltid av motoren og ta ut strømledning før montering av skjærehode!

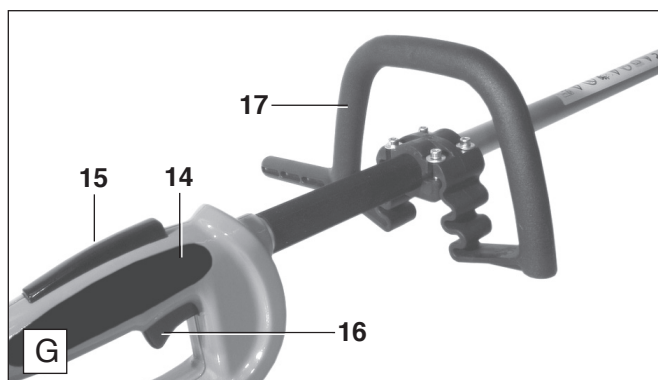
- Før en skrutrekker inn i hullet (E/9) og vri skjærehodet forsiktig til det låses.
- Løsne skjærehodet ved å vri det i pilens retning, og fjern beskyttelseslokket over snoren (E/10).

**OBS:**

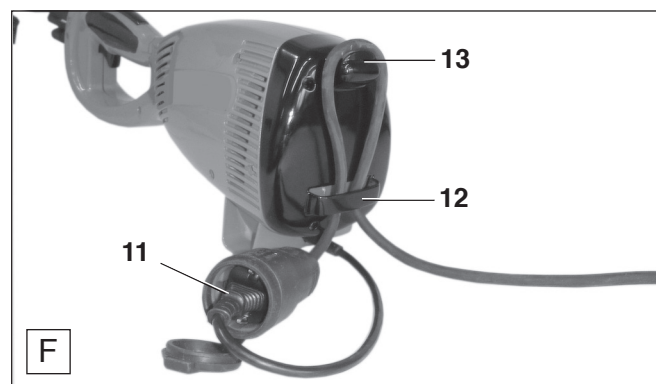
Skjærehodet og beskyttelseslokk over snoren er installert ved leveranse. Pilen på lokket viser skjærehodets rotasjonsretning.



### Start og stopp av trimmeren



### Strekklaster for strømledning



- Sett i trimmerens strømplugg (F/11) i skjøteledningens kontakt.
- Tre en løkke av skjøteledningen gjennom åpningen (F/12), over kabelholderen (F/13) og stram til.
- Plugg skjøteledningen til strømmettet.

**Følg offentlige bestemmelser om forebygging av uhell!** Trimmeren må ikke startes før den er komplett montert og ettersett.

#### Start

- Stå stødig, og forsikre deg om at skjærehodet ikke berører bakken eller andre gjenstander.
- Ta tak i det bakre håndtaket (G/14), og klem dermed inn sikkerhetsbryteren (G/15). Ta godt tak i det fremre håndtaket (G/17). Press inn AV/PÅ bryteren (G/16).

#### Stopp

- Slipp AV/PÅ bryteren (G/16).

**OBS:** Skjærehodet vil fortsette å rotere en stund etter at motoren er slått av!

**Merk:** AV/PÅ-bryteren skal gå tilbake til AV-posisjon når den slippes. I tillegg skal det ikke være mulig å presse inn AV/PÅ-bryteren hvis ikke sikkerhetshåndtaket (G/14) er trykket inn. Det er ikke tillatt å feste AV/PÅ-bryteren i PÅ-posisjon!

## REPARASJON OG VEDLIKEHOLD

**OBS:** Slå av motoren, ta ut strømledning og bruk hansker ved alle typer arbeid på trimmeren.

**OBS:** Trimmeren må ikke startes før den er komplett montert og ettersett.



### Vedlikeholdsanvisninger

Utfør jevnlig vedlikehold som anvist nedenfor, og du er sikret en funksjonell og trygg trimmer i lang tid fremover. Ved å unnlate å utføre vedlikehold, vil garantien ikke gjelde, og fare for skade vil øke.

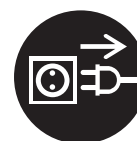
Gjør ikke noe vedlikehold som ikke er beskrevet nedenfor. Alt vedlikehold- og reparasjonsarbeid som ikke er nevnt her må utføres på et DOLMAR- autorisert verksted.

**OBS:** Vask aldri motorhuset ved å spyle med vann! Bruk en fuktig klut til å rense trimmeren. Ikke benytt sterke vaskemidler som kan skade plasten i motorhuset. La trimmeren tørke skikkelig etter vask.

Side

<b>Generelt</b>	Hele trimmeren	Rens utvendig, sjekk for skade. Send trimmeren til et autorisert DOLMAR- verksted for reparasjon.	
<b>Før enhver start</b>	<b>Skjærehode</b>	Sjekk for skade og om hodet sitter fast	9
	Deksler Skruer og mutre Sikkerhetsbryter, AV/PÅ bryter	Sjekk for skade, og at dekslene sitter fast Sjekk at disse er festet skikkelig  Funksjonstest	9
<b>Etter bruk</b>	<b>Hele trimmeren</b>	Rengjøring	6
	Kjøleribber	Rengjøring	7
<b>Før bortstuing og lagring</b>	<b>Hele trimmeren</b>	Rengjøring, og lagres på et tørt, trygt sted	

### Forlenging av snor



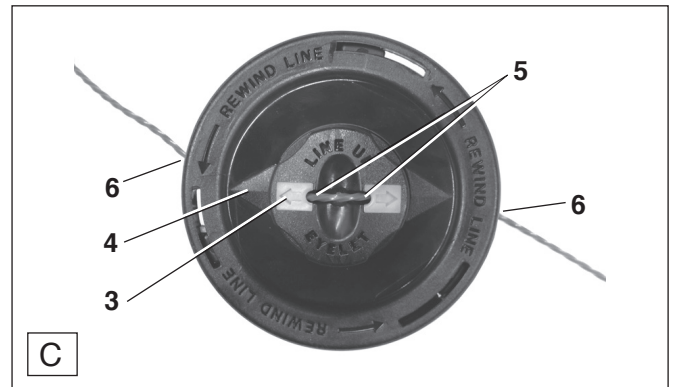
- Når skjæreeffekten begynner å avta, må snorlengden justeres. Dette kan gjøres når som helst ved å dytte skjærehodet mot bakken (se pilen). Det betinger at man kan se min. 3 cm av snoren.
- Snorkutteren (se side 90, **D/8**) vil automatisk skjære vekk overflødig snor.

- Hvis snoren er kortere enn 3 cm, må snoren forlenges manuelt.
- Dette gjøres ved å trykke inn knappen og dra kraftig i snoren.

**OBS:**

**Slå alltid av motoren og ta ut strømkontakten når du skal rengjøre skjærehodet, skifte snor eller manuelt forleng snoren!**

## Utskifting av skjæresnor



### Fjerning av snor-rester

- Vri knappen på spolen (B/1) mot urviseren til snor-restene (B/2) blir dratt helt inn i huset.
- Dra snor-restene opp og ut av skjærehodet. Bruk en egnet tang eller skrutrekker om nødvendig.
- Skjær av ca. 3,5 m fra rull med ny snor (dia. 2 mm x 15 m part nr. 369 224 060).

### Innsetting av ny snor

- Vri spolehodet (B/1) inntil pilene på det (C/3) står over ett med pilene på huset (C/4).
- Før en ende gjennom begge snorlederne (C/5) til de kommer ut muffene på siden (C/6).
- Dra begge endene jevnt ut til de sitter stramt opp mot spolehodet.
- Nå kan du snurre opp snoren ved å vri spole-knappen (B/1) mot urviseren.

### Rensing av skjærehodet

- Rens alle deler med en myk børste.
- Hvis hodet er veldig skittent, kan det rengjøres med trykkluft.

**OBS:** Benytt briller!

## Service og vedlikehold

Vi anbefaler at omfattende vedlikehold og ettersyn blir utført med faste intervaller, og **minner om at alt vedlikeholds- og justeringsarbeide som ikke er beskrevet i denne manual skal utføres av et autorisert DOLMAR verksted.**



**Service**

## Feilsøking

Problem	Årsak	Botemiddel
Motor starter ikke	Ingen strømforsyning  Defekt kabel, defekt kontakt AV/PÅ bryter defekt, motor er defekt	Sjekk nettkontakten Sjekk sikring  Må repareres Må repareres
Dårlig ytelse	Slitte børster i motor	Må repareres
Skjærehodet roterer ikke	Gress eller annet skrot blokkerer Fleksibel aksling i skaffet er defekt	Rengjør skjærehodet Må repareres
Dårlig trimmeresultat	For kort snor	Juster snorlengde
Snorlengde lar seg ikke justere automatisk	For kort snor Snoren er brukt opp Snoren har satt seg fast Skittent skjærehode	Juster snorlengde manuelt Sett inn ny snor Snurr opp snoren på nytt Rengjør skjærehode og snorhus

## Verkstedservice, reservedeler og garanti

### Vedlikehold og reparasjoner

Vedlikehold og reparasjon av moderne elektriske trimmere med tilbehør krever kvalifisert opplæring, og et verksted med spesialverktøy og testutstyr.

Alle typer arbeid på trimmeren som ikke er beskrevet i denne manual skal utføres på et DOLMAR serviceverksted.

Et DOLMAR serviceverksted har alt nødvendig utstyr, og har dyktige, erfarne teknikere som effektivt kan løse aktuelle problemer i tillegg til å gi kunden råd.

Forsøk på å utføre reparasjoner av tredjepart, eller uautorisert personell, gjør at garantiansvaret bortfaller.

### Reservedeler

For å kunne ha glede av din DOLMAR-trimmer i lang tid fremover og samtidig ha sikker og effektiv drift av trimmeren, er kvaliteten på reservedeler avgjørende. Bruk bare ORIGINALE DOLMAR-deler.

Kun originale reservedeler og tilbehør fra samme produksjon som trimmeren sikrer kvaliteten på materialer, nøyaktighet, funksjoner og sikkerhet.

Originale reservedeler og tilbehør kan skaffes fra din lokale forhandler. Han vil også ha oppdaterte delelister med de nødvendige delenummer, og vil til enhver tid være oppdatert på den seneste forbedringer innen reservedeler. Du finner din lokale distributør ved å gå inn på [www.dolmar.com](http://www.dolmar.com)

Vennligst husk at all bruk av uoriginale deler gjør at DOLMARs garantiansvar bortfaller.

### Garanti

DOLMAR garanterer den høyeste kvalitet, og vil derfor dekke alle kostnader innen garantiperioden etter et salg vedr. erstatning av komponenter som er defekte pga material- eller produksjonsfeil.

Vær obs på at det finnes spesielle garantibestemmelser i enkelte land. Kontakt din forhandler hvis du har spørsmål rundt garanti-betingelsene, han er ansvarlig for garantien på produktet.

Vi ber om forståelse for at vi ikke har ansvar for skader forårsaket av at:

- Instruksjonsmanualen ikke er fulgt
- Nødvendig vedlikehold og rengjøring ikke er utført
- Åpenbar overbelastning ved stadig overskridelse av ytelsesgrensen
- Normal driftsslitasje
- Bruk av andre skjæreverktøy enn de som er anbefalt i denne manualen
- Feil bruk, bruk av styrke eller uhell
- Overoppheting pga skitt i motorhuset
- Uautorisert personell har reparert trimmeren
- Bruk av deler som ikke passer eller uoriginale DOLMAR deler, dersom disse har forårsaket skade.
- Skader har oppstått pga leasing- eller leiekontrakter

Rengjøring, vedlikehold og justeringsarbeid dekkes ikke av garantien. Alt garantiarbeid skal utføres av et autorisert DOLMAR verksted.







A series of horizontal lines for writing, starting from the top margin and extending to the bottom margin.



A series of horizontal lines spanning the width of the page, providing a template for writing or drawing.

Den nächsten Fachhändler finden Sie unter [www.dolmar.com](http://www.dolmar.com)  
To find your local distributor, please visit [www.dolmar.com](http://www.dolmar.com)  
Pour connaître la liste des revendeurs DOLMAR, consultez le site [www.dolmar.com](http://www.dolmar.com)  
Een lijst met DOLMAR-dealers vindt u onder: [www.dolmar.com](http://www.dolmar.com)  
Troverete i negozi specializzati DOLMAR su: [www.dolmar.com](http://www.dolmar.com)  
DOLMAR forhandlere findes på hjemmesiden: [www.dolmar.com](http://www.dolmar.com)  
DOLMAR-forhandlere finner du under: [www.dolmar.com](http://www.dolmar.com)



DOLMAR GmbH  
Postfach 70 04 20  
D-22004 Hamburg  
Germany  
<http://www.dolmar.com>

Änderungen vorbehalten  
Specifications subject to change without notice  
Changements sans préavis  
Wijzigingen voorbehouden  
Variazioni di costruzione senza preavviso  
Ændringer forbeholdes  
Med forbehold av teknisk endring

Form: 995 703 162 (2014-11 D, GB, F, NL, I, DK, N)