

# Betriebsanleitung

Originalbetriebsanleitung

## Achtung:

Lesen Sie vor dem Anbau an die Motorsense und vor der ersten Inbetriebnahme diese Betriebsanleitung und die Betriebsanleitung der Motorsense gründlich durch. Befolgen Sie unbedingt die Sicherheitsvorschriften!

Betriebsanleitung sorgfältig aufbewahren!

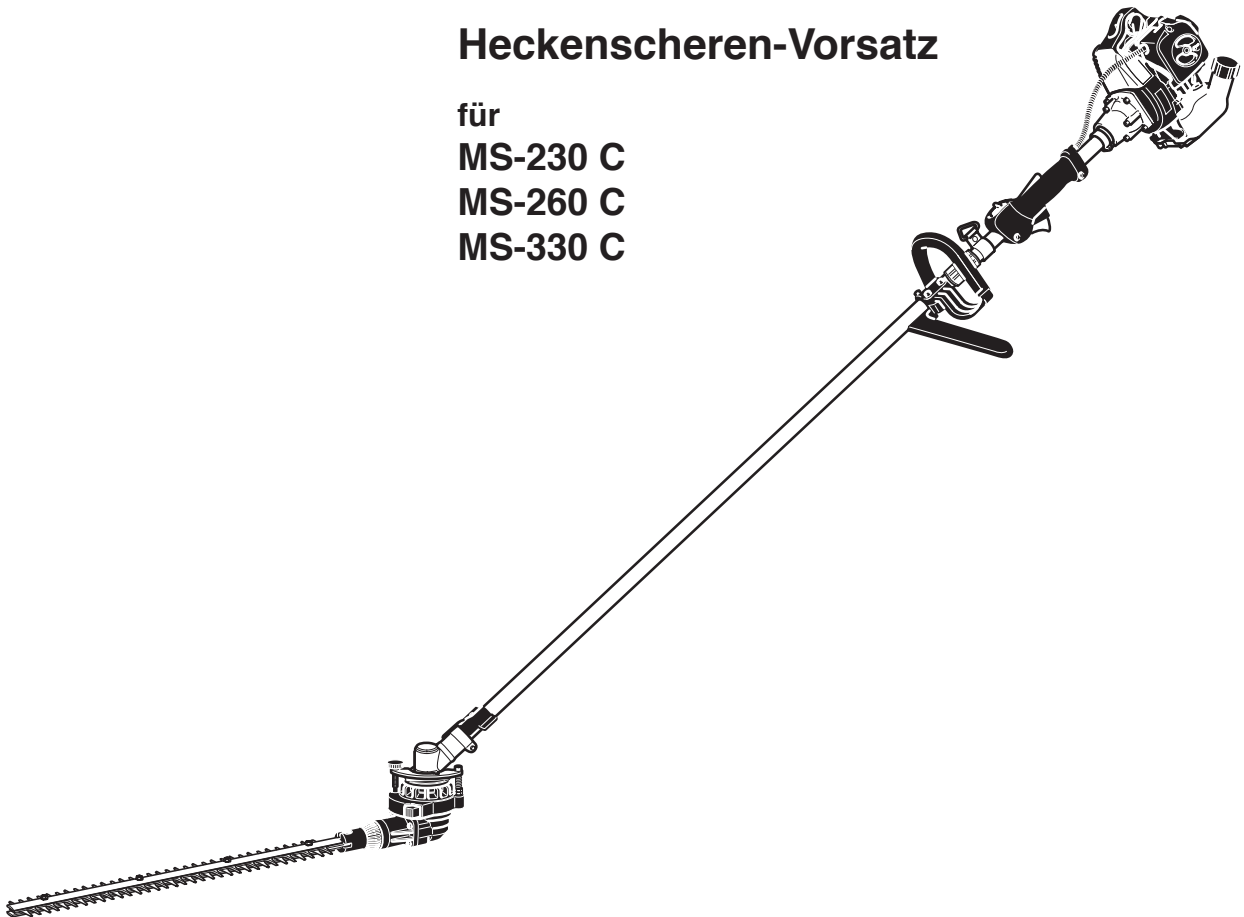
## Heckenscheren-Vorsatz

für

MS-230 C

MS-260 C

MS-330 C



<http://www.dolmar.com>

**DOLMAR**



## Herzlichen Dank für Ihr Vertrauen!

Wir gratulieren Ihnen zu Ihrem neuen Heckenscheren-Vorsatz und sind überzeugt, dass Sie mit diesem modernen Gerät zufrieden sein werden.

Der Heckenscheren-Vorsatz ist der ideale Helfer zum Trimmen von hohen Hecken oder jungen Bäumen und ist für schwer zugängliche Stellen bestens geeignet. Diese Arbeiten können durch den Einsatz dieses Gerätes sehr komfortabel durchgeführt werden.

Er ist ausschließlich als Zusatzgerät für eine dazu vorgesehene MS-230 C, MS-260 C, MS-330 C Motorsense mit C-Griffen (Rundumgriff) und nur bei ordnungsgemäßer Montage auf der Motorsense zu verwenden.

Um eine stets optimale Funktion und Leistungsbereitschaft Ihres neuen Heckenscheren-Vorsatzes zu garantieren und um Ihre persönliche Sicherheit zu gewährleisten, haben wir eine Bitte an Sie:

**Lesen Sie vor dem Anbau an die Motorsense und vor der ersten Inbetriebnahme diese Betriebsanleitung und die Betriebsanleitung der Motorsense gründlich durch. Befolgen Sie vor allem die Sicherheitsvorschriften!**



**Nichtbeachtung kann zu lebensgefährlichen Verletzungen führen!**

## EU-Konformitätserklärung

Die Unterzeichnenden, Shigeharu Kominami und Rainer Bergfeld, bevollmächtigt von der DOLMAR GmbH, erklären, dass die Geräte,

**Typ:** Heckenscheren-Vorsatz

hergestellt von DOLMAR GmbH, Jenfelder Str. 38, D-22045 Hamburg, den grundlegenden Sicherheits- und Gesundheitsanforderungen der einschlägigen EU-Richtlinien entsprechen:

EU-Maschinenrichtlinie 98/37/EG.

Zur sachgerechten Umsetzung der Anforderungen dieser EU-Richtlinien wurden maßgeblich folgende Normen herangezogen: EN 774.

Hamburg, den 2.1.2007  
Für DOLMAR GmbH

Shigeharu Kominami  
Geschäftsführer

Rainer Bergfeld  
Geschäftsführer

## Inhaltsverzeichnis

Seite

<b>EU-Konformitätserklärung</b> .....	2
<b>Verpackung</b> .....	2
<b>Technische Daten</b> .....	2
<b>Teilebezeichnung/Lieferumfang</b> .....	3
<b>Symbole</b> .....	3
<b>Sicherheitshinweise</b> .....	3-6
Allgemeine Hinweise .....	4
Persönliche Schutzausrüstung .....	4
Bestimmungsgemäßer Gebrauch .....	4
Inbetriebnahme .....	4
Allgemeine Hinweise zur Antriebseinheit .....	5
Arbeitsverhalten und Technik .....	6
Transport und Lagerung .....	6
Instandhaltung .....	6
Erste Hilfe .....	6
<b>Montageanleitung</b> .....	7
Montage / Demontage des Heckenscheren-Vorsatzes .....	7-8
Schneidvorrichtung schwenken .....	8
Schneidvorrichtung drehen .....	8
<b>Tipps zum Schneiden von Hecken</b> .....	9
<b>Periodische Wartungs- und Pflegehinweise</b> .....	10-11
Getriebe abschmieren .....	10
Demontage/Montage der Schneidvorrichtung .....	11
<b>Ersatzteile und Garantie</b> .....	12
<b>Auszug aus der Ersatzteilliste</b> .....	12

## Verpackung

Ihr Heckenscheren-Vorsatz befindet sich zum Schutz vor Transportschäden in einem Karton.

Kartonagen sind Rohstoffe und somit wiederverwendungsfähig oder können dem Rohstoffkreislauf (Altpapierverwertung) zurückgeführt werden.



## Technische Daten

Getriebeübersetzung .....	3,7/1
Hub .....	15 mm
Schnttlänge .....	550 mm
Messerabstand .....	30 mm
Gewicht .....	2,3 kg

Schalldruckpegel nach ISO 11201: Leerlauf 71,6 dB(A), Höchstdrehzahl 94,8 dB(A), Schallleistung nach ISO 3744: Leerlauf 79,8 dB(A), Höchstdrehzahl 103,1 dB(A).

Equivalentpegel: (Daten berücksichtigen die Betriebszustände Leerlauf und Höchstdrehzahl zu gleichen Teilen): Schalldruck: 91,8 dB(A), Schallleistung: 100,1 dB(A).

Gewichteter Mittelwert der Beschleunigung bei Leerlauf m/s  $\leq$  (Schaft/Griff) 2,5 / 2,5. Höchstdrehzahl m/s  $\leq$  (Schaft/Griff) 5,0 / 6,1. Equivalentpegel: (Schaft/Griff) 4,0 / 4,7.

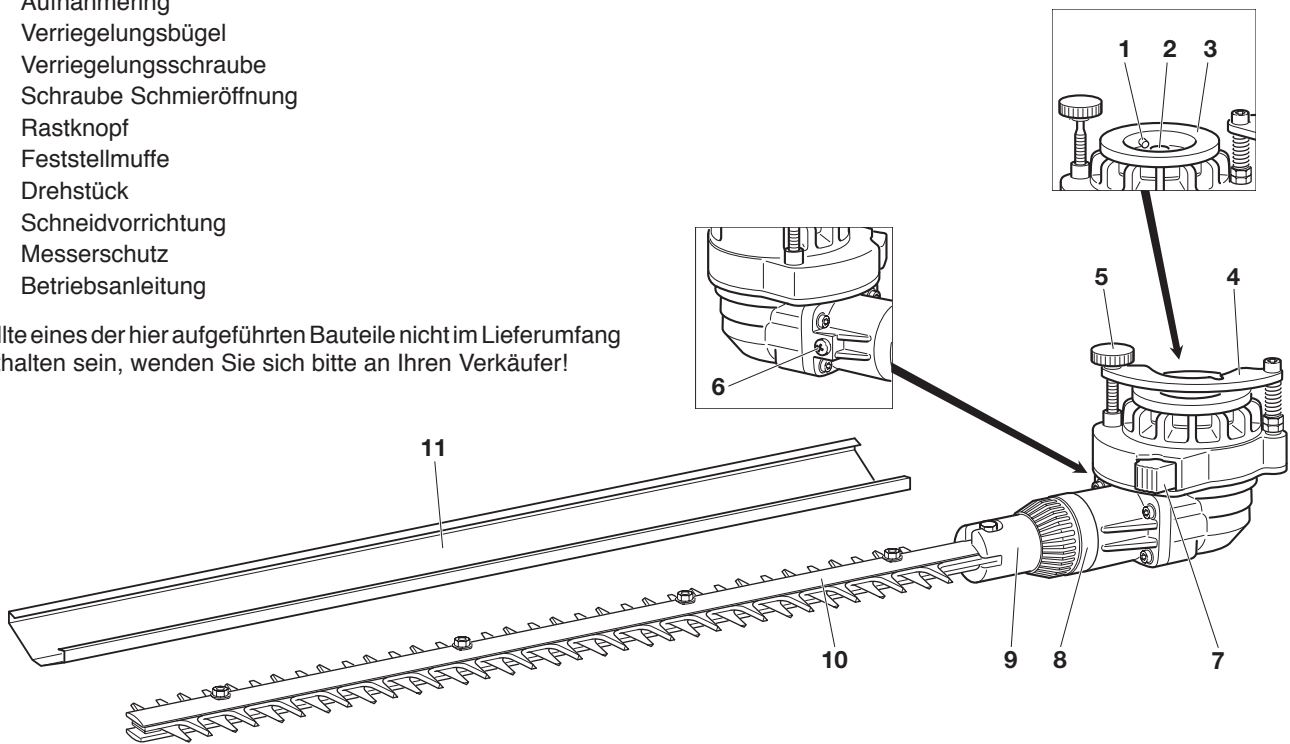
## Teilebezeichnung/Lieferumfang

# DOLMAR



- 1 Verdrehsicherung
- 2 Wellenaufnahme
- 3 Aufnahmering
- 4 Verriegelungsbügel
- 5 Verriegelungsschraube
- 6 Schraube Schmieröffnung
- 7 Rastknopf
- 8 Feststellmuffe
- 9 Drehstück
- 10 Schneidvorrichtung
- 11 Messerschutz
- Betriebsanleitung

Sollte eines der hier aufgeführten Bauteile nicht im Lieferumfang enthalten sein, wenden Sie sich bitte an Ihren Verkäufer!



## Symbole

Sie werden auf dem Heckenscheren-Vorsatz und beim Lesen der Betriebsanleitung auf folgende Symbole stoßen:

	<b>Betriebsanleitung lesen und Warn- und Sicherheitshinweise befolgen!</b>		<b>Schneidvorrichtung nicht anfassen!</b>
	<b>Besondere Vorsicht und Aufmerksamkeit!</b>		<b>Achtung, Sicherheitsabstand einhalten!</b>
	<b>Verboten!</b>		<b>Erste Hilfe</b>
	<b>Helm, Augen- und Gehörschutz tragen!</b>		<b>Recycling</b>
	<b>Schutzhandschuhe tragen!</b>		
	<b>Motor der Motorsense ausschalten!</b>		<b>CE-Kennzeichnung</b>

# SICHERHEITSHINWEISE

## Allgemeine Hinweise

- **Zur Gewährleistung der sicheren Handhabung muss die Bedienperson unbedingt diese Betriebsanleitung lesen**, um sich mit der Handhabung des Heckenscheren-Vorsatzes vertraut zu machen. Unzureichend informierte Bediener können sich und andere Personen durch unsachgemäßen Gebrauch gefährden.
- Der Heckenscheren-Vorsatz darf nur in dem vorgesehenen Anwendungsbereich und nur zu dem unter Kapitel "Bestimmungsgemäßer Gebrauch" angegebenen Verwendungszweck eingesetzt werden.
- Heckenscheren-Vorsatz nur an Benutzer ausleihen, die Erfahrung im Umgang mit einer Heckenschere und einer Motorsense haben. Die Betriebsanleitung ist dabei zu übergeben.
- Erstbenutzer sollten sich vom Verkäufer einweisen lassen, um sich mit den Eigenschaften des motorbetriebenen Schneidens vertraut zu machen.
- Kinder und Jugendliche unter 18 Jahren dürfen mit diesem Gerät nicht arbeiten. Jugendliche über 16 Jahre sind von diesem Verbot ausgenommen, wenn sie zum Zwecke der Ausbildung unter Aufsicht eines Fachkundigen stehen.
- Um Brandgefahr zu vermindern, darauf achten, dass Motor und Schalldämpfer frei von Ablagerungen, Laub oder austretendem Schmiermittel sind.
- Das Arbeiten mit dem Heckenscheren-Vorsatz erfordert hohe Aufmerksamkeit.
- Nur in guter körperlicher Verfassung arbeiten. Auch Ermüdung führt zur Unachtsamkeit. Besonders hohe Aufmerksamkeit ist zum Ende der Arbeitszeit erforderlich. Alle Arbeiten ruhig und umsichtig durchführen. Der Bediener ist gegenüber Dritten verantwortlich.
- Niemals unter Einfluss von Alkohol, Drogen oder Medikamenten arbeiten.
- Bei Arbeiten in leicht entzündlicher Vegetation und bei Trockenheit Feuerlöscher bereitstellen (Brandgefahr).

## Persönliche Schutzausrüstung

- **Um beim Arbeiten mit dem Heckenscheren-Vorsatz Verletzungen von Augen, Hand, Fuß sowie Gehörschäden zu vermeiden, müssen die nachfolgend beschriebenen Körperschutzausrüstungen und Körperschuttmittel getragen werden.**
- Die Kleidung soll zweckmäßig, d. h. eng anliegend, aber nicht hinderlich sein. Keinen Körperschmuck oder Kleidung tragen, die ein Verfangen an Buschwerk oder Ästen ermöglicht. Bei langen Haaren unbedingt Haarnetz tragen.
- Die **Schutzbrille** (1) hält Holzsplitter ab. Um Verletzungen der Augen zu vermeiden, ist beim Arbeiten mit dem Heckenscheren-Vorsatz stets ein Augenschutz bzw. Gesichtsschutz zu tragen.
- Zur Vermeidung von Gehörschäden sind geeignete persönliche **Schallschuttmittel** zu tragen. (Gehörschutz (2), Kapseln, Wachswatte etc.). Oktavbandanalyse auf Anfrage.
- Die **Sicherheits-Forstjacke** (3) hat signalfarbene Schulterpartien und ist körperfreundlich und pflegeleicht. Ihre Verwendung wird dringend empfohlen.
- Die **Sicherheits-Latzhose** (4) hat 22 Lagen Nylongewebe und schützt vor Schnittverletzungen. Ihre Verwendung wird dringend empfohlen.
- **Arbeitshandschuhe** (5) aus festem Leder gehören zur vorschriftsmäßigen Ausrüstung und sind beim Arbeiten mit dem Heckenscheren-Vorsatz ständig zu tragen.
- Beim Arbeiten mit dem Heckenscheren-Vorsatz sind **Sicherheitschuhe** bzw. **Sicherheitsstiefel** (6) mit griffiger Sohle, Stahlkappe und ein Beinschutz zu tragen. Das Sicherheitsschuhwerk mit Schnittschutzeinlage bietet Schutz vor Schnittverletzungen und gewährleistet einen sicheren Stand.

## Bestimmungsgemäßer Gebrauch

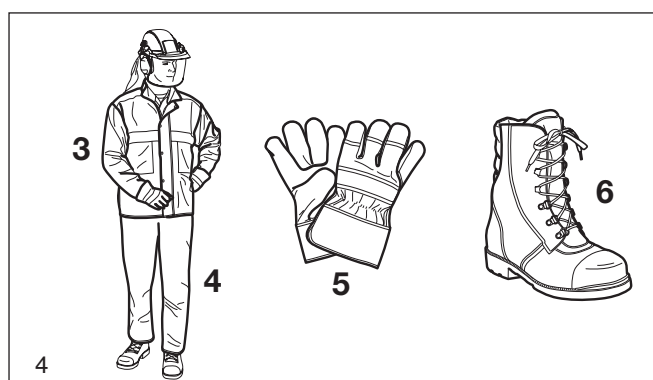
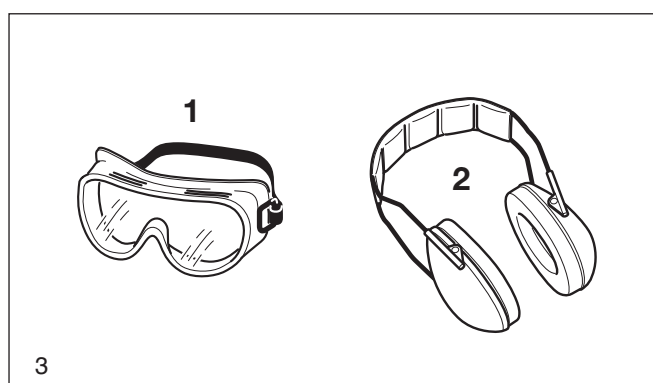
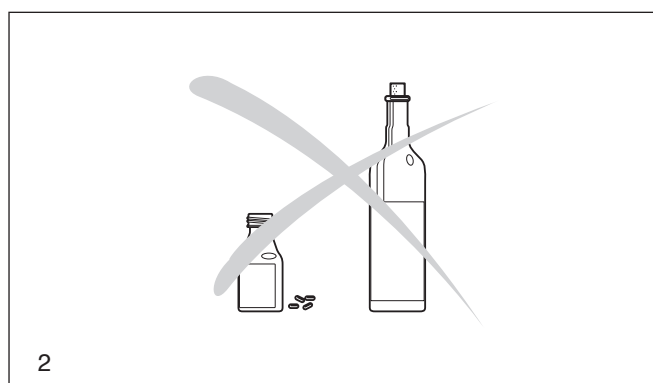
### Heckenscheren-Vorsatz

Der Heckenscheren-Vorsatz darf ausschließlich zum Trimmen von hohen Hecken, jungen Bäumen, Sträuchern und Büschen im Freien verwendet werden.

Er ist ausschließlich als Zusatzgerät für eine dazu vorgesehene MS-230 C, MS-260 C, MS-330 C Motorsense mit C-Griffen (Rundumgriff) und nur bei ordnungsgemäßer Montage auf der Motorsense zu verwenden.

Auf anderen Motorsensen und auf Motorsensen mit Doppelhandgriff (U-Handgriff) darf der Heckenscheren-Vorsatz nicht verwendet werden!

Für andere Zwecke ist der Heckenscheren-Vorsatz nicht zu verwenden.



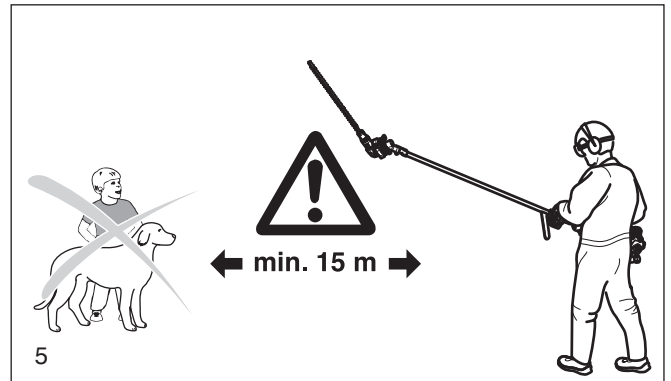
## Inbetriebnahme

- **Nicht allein arbeiten, für Notfälle muss jemand in der Nähe (Rufweite) sein.**
- Halten Sie Personen und Tiere vom Arbeitsbereich fern (5). Der Mindestabstand beträgt 15 Meter. Besonders auf Kinder achten. Falls sich eine Person bzw. ein Lebewesen nähert, den Motor sofort abstellen. Der Benutzer ist verantwortlich für Gefahren oder Unfälle, die gegenüber anderen Personen und deren Eigentum auftreten.

- **Vor Arbeitsbeginn Heckenscheren-Vorsatz auf einwandfreie Funktion und vorschriftsmäßigen betriebssicheren Zustand prüfen!**

Insbesondere auf festen Sitz der Schrauben, geschärfte und nicht beschädigte Schneidvorrichtung, Funktion der Feststelleinrichtungen, saubere und trockene Handgriffe der Motorsense und Funktion des Start/Stop-Schalters.

- Grundsätzlich darf der Heckenscheren-Vorsatz nur komplett montiert benutzt werden!
- Vor Arbeitsbeginn muss der Bediener einen sicheren Stand einnehmen und muss laufend auf einen sicheren Stand achten.
- Beim An- und Abbau des Heckenscheren-Vorsatzes an die Motorsense immer den Messerschutz aufsetzen, den Motor der Motorsense abstellen und den Zündkerzenstecker abziehen, um ein unbeabsichtigtes Anlaufen des Motors auszuschließen.
- Nehmen Sie keine Änderungen an bestehenden Sicherheitseinrichtungen und Bedienteilen vor. Es dürfen nur Zubehör und Anbauteile verwendet werden, die vom Hersteller geliefert und ausdrücklich für den Anbau freigegeben sind. Bitte beachten Sie auch, dass bei der Verwendung von nicht Originalteilen keine Garantieleistung möglich ist.
- Wer die Sicherheits-, Bedienungs- oder Wartungshinweise missachtet, haftet auch für alle dadurch verursachten Schäden und Folgeschäden.



## Allgemeine Hinweise zur Antriebseinheit (Motorsense)



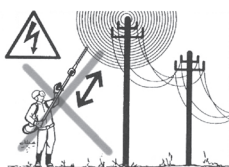
**ACHTUNG: Zur sicheren Handhabung der Motorsense, muss die komplette Betriebsanleitung der Motorsense gelesen und verstanden werden! Insbesondere sind die Sicherheitshinweise zu befolgen!**

- Vor dem Tanken die Maschine abkühlen lassen.
- Rauchen und jedes offene Feuer ist nicht zulässig (6).
- Beim Betanken der Motorsense ist der Motor auszuschalten.
- Wenn das Gerät nicht benutzt wird, ist es so sicher abzustellen, dass niemand gefährdet wird. Der Motor ist abzustellen.
- Die Motorsense ist so zu handhaben, dass Abgase nicht eingeatmet werden können. Nicht in geschlossenen Räumen arbeiten (Vergiftungsgefahr).
- **Motor sofort ausschalten bei spürbaren Veränderungen im Geräteverhalten.**
- **Zur Überprüfung des einwandfreien Zustandes, zur Beseitigung von Störungen und zum Tanken, muss die Motorsense ausgeschaltet werden (7).**
- Wenn der Heckenscheren-Vorsatz mit Steinen, Nägeln oder sonstigen harten Gegenständen in Berührung gekommen ist, sofort die Motorsense ausschalten und den Vorsatz überprüfen.
- In Arbeitspausen und vor dem Verlassen ist die Motorsense auszuschalten (7) und so abzustellen, dass niemand gefährdet werden kann.
- Die heißgelaufene Motorsense nicht ins trockene Gras oder auf brennbare Gegenstände stellen. Der Schalldämpfer strahlt enorme Hitze ab (Brandgefahr).



## Arbeitsverhalten und -technik

- Nur bei guten Sicht- und Lichtverhältnissen arbeiten. Auf Glätte, Nässe, Eis und Schnee besonders achten (Rutschgefahr).
- Nie auf instabilen Untergründen arbeiten und nicht auf Bäume oder Mauern klettern. Auf Hindernisse im Arbeitsbereich achten, Stolpergefahr. Auf sicheren Stand muss laufend geachtet werden.
- Nie auf Leitern stehend mit der Motorsense und dem Heckenscheren-Vorsatz arbeiten.
- **Zum Erreichen höherer Äste ist ausschließlich eine hydraulisch gehobene Kabine zulässig!**
- Nicht zu weit vorgebeugt arbeiten.
- Heckenscheren-Vorsatz so führen, dass der Schnitt stets vom Körper weg erfolgt.
- Nicht mit der laufenden Schneidvorrichtung den Erdboden berühren.
- Nie die Schneidvorrichtung während des Betriebes mit den Händen anfassen!
- Schneidvorrichtung nicht zum Abhebeln und Wegschaukeln beim Entfernen von Holzstücken und sonstigen Gegenständen verwenden.
- Bereich des Schnittes von Fremdkörpern wie Sand, Steine, Nägel usw. säubern. Fremdkörper beschädigen die Schneidvorrichtung.
- Niemals in der Nähe von elektrischen Leitungen arbeiten. **Der Mindestabstand zu einer Hochspannungsleitung beträgt 10 Meter.** In einer geringeren Entfernung darf der Heckenscheren-Vorsatz unter keinen Umständen betrieben werden.
- Im Bereich von Drahtzäunen besonders vorsichtig arbeiten und den Drahtzaun nicht mit der Schneidvorrichtung berühren.
- Den Schnitt stets mit laufender Schneidvorrichtung beginnen.
- Sehr dicke Zweige müssen vor dem Schneiden der Hecke mit einer Astschere auf entsprechende Länge gekürzt werden.
- Nicht direkt unter den abzuschneidenden Ästen stehen. Achten Sie beim Entasten auf herunterfallende Äste.
- **Mit Schneidarbeiten darf erst begonnen werden, wenn sichergestellt ist, dass**
  - a) sich im Arbeitsbereich keine weiteren Personen oder Tiere aufhalten,
  - b) hindernisfreies Rückweichen für den mit der Schneidarbeit Beschäftigten sichergestellt ist,
  - c) der Fußbereich muss frei von allen Fremdkörpern, Gestrüpp und Ästen sein. Für sicheren Stand sorgen (Stolpergefahr).



## Transport und Lagerung

- **Beim Transport und bei einem Standortwechsel während der Arbeit ist die Motorsense auszuschalten und der Messerschutz aufzusetzen.**
- **Niemals die Motorsense mit laufender Schneidvorrichtung tragen oder transportieren!**
- **Niemals ohne Schutzhandschuhe die Schneidvorrichtung anfassen!**
- Beim Transport über eine größere Distanz ist der mitgelieferte Messerschutz auf jeden Fall aufzusetzen.
- Motorsense nur an den Handgriffen tragen. Die Schneidvorrichtung zeigt nach hinten.

- Beim Transport im KFZ ist auf sichere Lage des Heckenscheren-Vorsatzes zu achten. Er darf nur im Kofferraum oder einer vom Fahrer abgetrennten Transportfläche untergebracht sein.
- Den Heckenscheren-Vorsatz mit aufgesetztem Messerschutz sicher in einem trockenen Raum lagern. Kindern unzugänglich machen. Der Heckenscheren-Vorsatz darf nicht im Freien aufbewahrt werden.
- Nach Gebrauch sollten Sie den Heckenscheren-Vorsatz, insbesondere die Schneidvorrichtung, reinigen. Schneidvorrichtung leicht einölen und den Messerschutz aufsetzen.

## Instandhaltung



**Bei allen Wartungsarbeiten Motorsense ausschalten und Kerzenstecker ziehen!**

- Der betriebssichere Zustand des Heckenscheren-Vorsatzes, insbesondere auf einwandfreie und unbeschädigte Schneidvorrichtung ist besonders zu achten.

**Unfallverhütungsvorschriften der zuständigen Berufsgenossenschaft und der Versicherung beachten. Auf keinen Fall am Heckenscheren-Vorsatz bauliche Veränderungen vornehmen! Sie gefährden hierdurch Ihre Sicherheit!**

Wartungs- und Instandsetzungsarbeiten dürfen nur soweit ausgeführt werden, wie sie in dieser Betriebsanleitung beschrieben sind. Alle weiteren Arbeiten müssen vom DOLMAR Service übernommen werden.

Nur Original-Ersatzteile und Zubehör verwenden.

Bei Verwendung von nicht Original DOLMAR Ersatzteilen oder Zubehör, ist mit erhöhter Unfallgefahr zu rechnen. Bei Unfällen oder Schäden mit nicht zugelassenen Ersatzteilen oder Zubehör entfällt jegliche Haftung.



## Erste Hilfe

Für einen eventuell eintretenden Unfall sollte immer ein Verbandskasten am Arbeitsplatz vorhanden sein. Entnommenes Material sofort wieder auffüllen.

**Wenn Sie Hilfe anfordern, geben Sie folgende Angaben:**

- wo es geschah
- was geschah
- wieviele Verletzte
- welche Verletzungsart
- wer meldet!

## Hinweis

Werden Personen mit Kreislaufstörungen zu oft Vibrationen ausgesetzt, kann es zu Schädigungen an Blutgefäßen oder des Nervensystems kommen. Folgende Symptome können durch Vibrationen an Fingern, Händen oder Handgelenken auftreten: Einschlafen der Körperteile, Kitzeln, Schmerz, Stechen, Veränderung der Hautfarbe oder der Haut. **Werden diese Symptome festgestellt, suchen Sie einen Arzt auf.**



## Montageanleitung

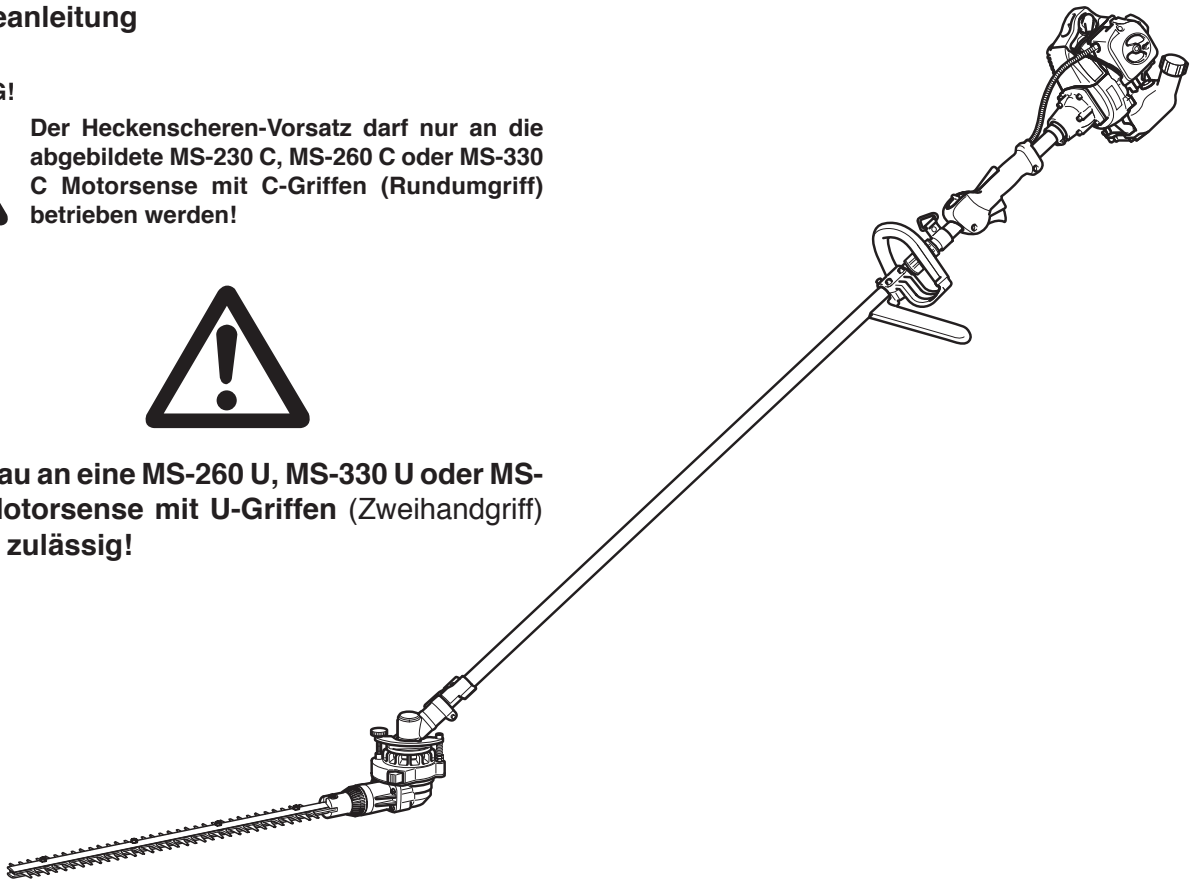
### ACHTUNG!



Der Heckenscheren-Vorsatz darf nur an die abgebildete MS-230 C, MS-260 C oder MS-330 C Motorsense mit C-Griffen (Rundumgriff) betrieben werden!



Der Anbau an eine MS-260 U, MS-330 U oder MS-430 U Motorsense mit U-Griffen (Zweihandgriff) ist nicht zulässig!

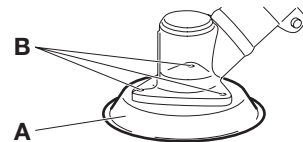


### Montage / Demontage des Heckenscheren-Vorsatzes

**ACHTUNG:** Bei allen Arbeiten an der Motorsense und dem montierten Heckenscheren-Vorsatz unbedingt Motor ausschalten, Kerzenstecker abziehen und Schutzhandschuhe tragen!

Die Schutzhaube, das bisherige Schneidwerkzeug und den mit drei Schrauben (B) im Winkelgetriebe befestigten Wickschutz (A) der Motorsense abbauen.

Ggf. den Messerschutz auf die Schneidvorrichtung des Heckenscheren-Vorsatzes schieben.



### Montage

Die Verriegelungsschraube (1) soweit lockern, dass der Verriegelungsbügel (5) aus der Verjüngung der Verriegelungsschraube herausgeschwenkt werden kann.

Den Verriegelungsbügel (5) ganz herauschwenken.

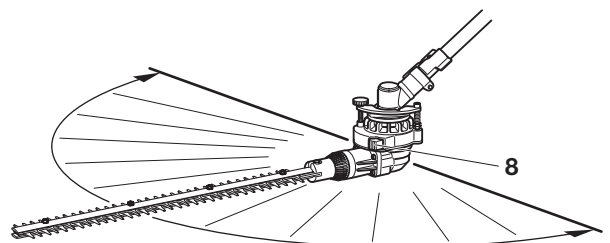
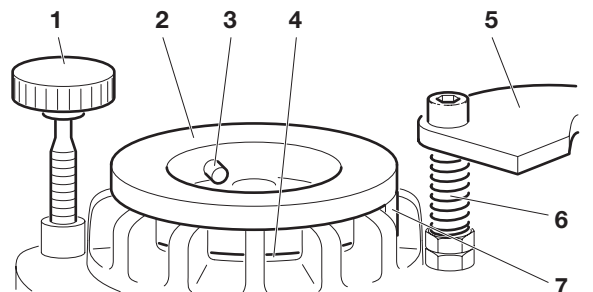
**HINWEIS** zum Aufnahmering (2):

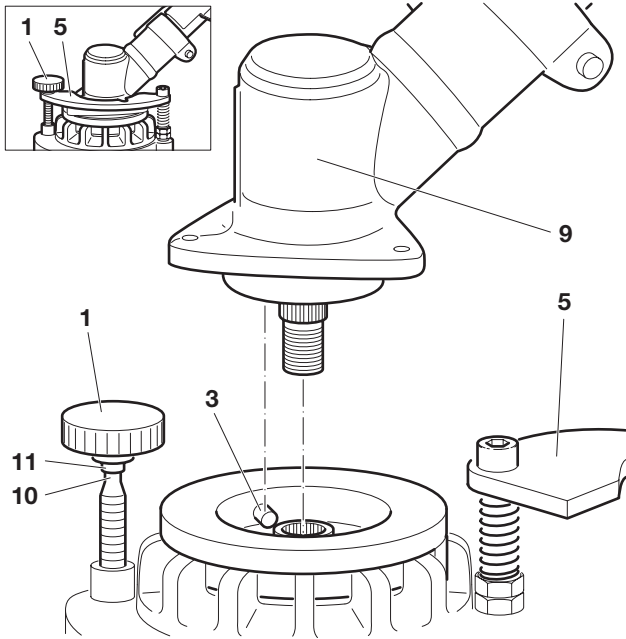
Der Aufnahmering (2) dient zur Aufnahme des Winkelgetriebes der Motorsense.

Der Aufnahmering ist abnehmbar und kann dann verdreht erneut aufgesetzt werden. Zum Abnehmen, den Ring mit einem Schlitzschraubendreher am Spalt (4) gleichmäßig am Umfang vorsichtig aushebeln.

Im Auslieferungszustand ist die Raste (7) am Aufnahmering gegenüber der Feder (6) ausgerichtet. In diesem Zustand kann der montierte Heckenscheren-Vorsatz durch Drücken des Rastknopfes (8) um insgesamt 180° geschwenkt werden (90° nach links und 90° nach rechts).

Wird der Aufnahmering (2) verdreht aufgesetzt, wird der 180° Schwenkwinkel des Vorsatzes entsprechend des Aufnahmerings verdreht.





Den Heckenscheren-Vorsatz auf das Winkel-Getriebe der Motorsense (9) aufsetzen.

Darauf achten, dass die Verdrehsicherung (3) im Heckenscheren-Vorsatz genau über der Aussparung am Winkel-Getriebe angesetzt wird.

Ggf. den Heckenscheren-Vorsatz leicht drehen, bis die Verdrehsicherung (3) eingreift und der Heckenscheren-Vorsatz ganz auf das Winkelgetriebe rutscht.

Den Verriegelungsbügel (5) gegen die Verriegelungsschraube (1) schwenken, bis er mit der Aussparung an der Verjüngung (10) der Verriegelungsschraube einhakt.

Verriegelungsschraube (1) festdrehen. Dabei darauf achten, dass die Verdickung (11) der Verriegelungsschraube in den Verriegelungsbügel (5) eingreift und sich dieser nicht mehr zurückschwenken lässt.

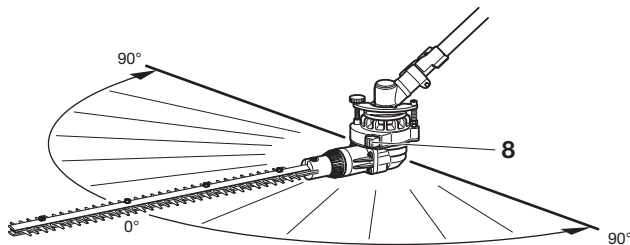
#### Demontage

Den Messerschutz auf die Schneidvorrichtung des Heckenscheren-Vorsatzes schieben.

Die Verriegelungsschraube (1) soweit lockern, dass der Verriegelungsbügel (5) aus der Verjüngung der Verriegelungsschraube herausgeschwenkt werden kann.

Den Verriegelungsbügel (5) ganz herausschwenken.

Den Heckenscheren-Vorsatz vom Winkel-Getriebe der Motorsense (9) abziehen.



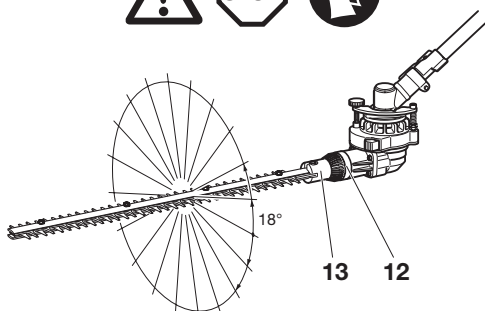
#### Schneidvorrichtung schwenken

**ACHTUNG:** Bei allen Arbeiten an der Motorsense und dem montierten Heckenscheren-Vorsatz unbedingt Motor ausschalten, Kerzenstecker abziehen und Schutzhandschuhe tragen!

Der montierte Heckenscheren-Vorsatz kann durch Drücken des Rastknopfes (8) um insgesamt 180° geschwenkt werden (90° nach links und 90° nach rechts).

**ACHTUNG:** Darauf achten, dass der Rastknopf (8) nach erfolgter Verstellung des Vorsatzes deutlich einrastet. Ggf. den Vorsatz leicht hin und her schwenken.

**HINWEIS:** Wird der Aufnahmering (pos. 2, Seite 7) verdreht aufgesetzt, wird der 180° Schwenkwinkel des Vorsatzes entsprechend des Aufnahmerings verdreht. Siehe auch unter Heckenscheren-Vorsatz montieren.



#### Schneidvorrichtung drehen

**ACHTUNG:** Bei allen Arbeiten an der Motorsense und dem montierten Heckenscheren-Vorsatz unbedingt Motor ausschalten, Kerzenstecker abziehen und Schutzhandschuhe tragen!

Die Schneidvorrichtung kann durch Lösen der Feststellmuffe (12) um 360° gedreht werden (20 Schritte zu je 18°).

Feststellmuffe (12) nach der gewünschten Einstellung erneut festziehen.



## Tipps zum Schneiden von Hecken

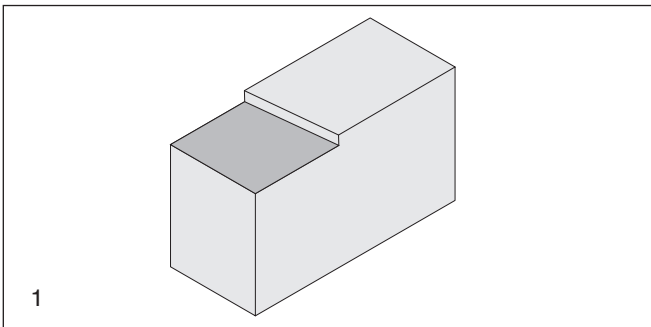
Die nachfolgend beschriebene Vorgehensweise ist sehr häufig anwendbar und erleichtert die Arbeit. Muss eine Hecke sehr stark zurückgeschnitten werden, sollten Sie in zwei Durchgängen schneiden. Die dargestellte Trapez-Schnittform verhindert ein Verkahlen des unteren Heckenbereiches wegen Lichtmangels.

Gehen Sie im Leerlauf an die Hecke heran und geben Sie vor dem Ansetzen des Schnittes Gas. Den Motor nicht lange ohne Belastung hochdrehen lassen. Den Schnitt stets mit laufendem Schneidmesser mit der Messerseite beginnen. Nicht mit der Spitze in die Hecke „stechen“. Nicht im Schleifbereich der Kupplung arbeiten. Folgeschäden durch Überbeanspruchung bzw. Überhitzung sind von der Gewährleistung ausgeschlossen.

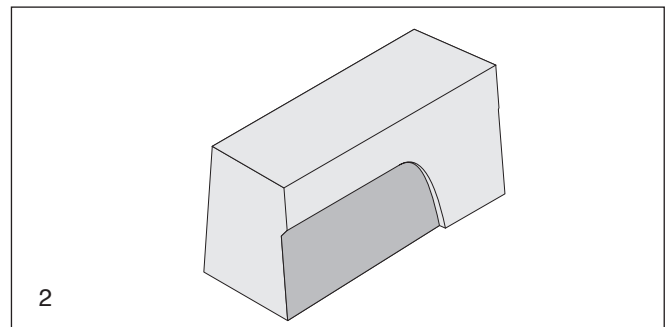
Im Bereich von Drahtzäunen besonders vorsichtig arbeiten und den Drahtzaun nicht mit der Schneidvorrichtung berühren. Bei spürbaren Unregelmäßigkeiten bzw. bei verwickeltem Schnittgut im Bereich des Schneidwerkzeuges oder des Berührungsschutzes ist sofort der Motor abzustellen. Warten Sie bis das Schneidmesser zum Stillstand gekommen ist. Bei ausgeschaltetem Motor das verwickelten Schnittgut, Gestrüpp usw. entfernen. Vor dem erneuten Starten das ganze Motorgerät auf betriebs sicheren Zustand überprüfen.

Tragen Sie die Motorsense beim Arbeiten mit Hilfe des Traggurtes und halten Sie sie sicher mit beiden Händen fest.

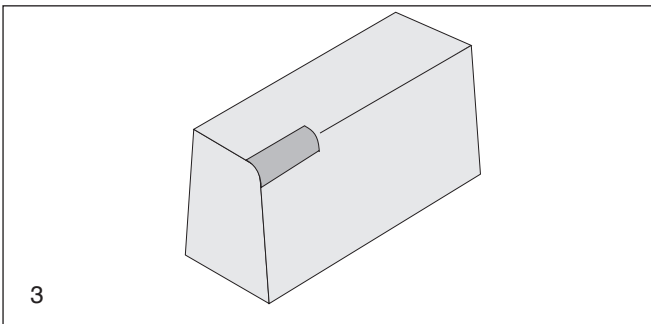
Planen Sie den Schnitt sorgfältig. Schätzen Sie ab wohin das Schnittgut fällt.



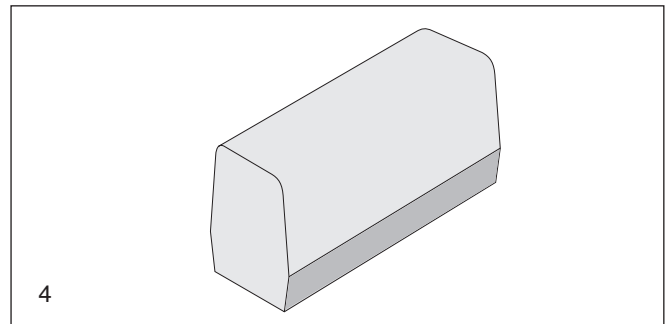
- Die gewünschte Höhe der Hecke wird zuerst geschnitten (1). Schnittgut kann dabei bei einiger Übung durch Pendelbewegung von der Hecke entfernt werden. Um einen geraden Schnitt zu erreichen, wird eine Schnur in Schnitthöhe gespannt.



- Hecke trapezförmig (auf 1 m Höhe ca. 10 cm nach oben hin verjüngen) von unten nach oben schneiden (2). Damit verhindert man, dass das Schnittgut in die noch nicht bearbeiteten Flächen fällt und somit beim nachfolgenden Schneiden stört.
- Benutzen Sie im Bodenbereich eine Heckenschere.



- Obere Kanten (3) der Hecke etwas abrunden, anschließend Bodenbereich (4) der Hecke etwas zurücksetzen. Benutzen Sie zum Zurücksetzen im Bodenbereich eine Heckenschere.



Der richtige Zeitpunkt zum Schneiden der Hecken:

Laub:	Juni und Oktober
Nadel:	April und August
Schnellwachsende:	ab Mai etwa alle 6 Wochen

## Hinweise zum Umweltschutz

Arbeiten mit einer Motorsense mit Heckenschere-Vorsatz oder einer Heckenschere sollten nicht in den üblichen Ruhezeiten durchgeführt werden.

Bevor Sie ihre Hecke schneiden, vergewissern Sie sich, dass keine Vögel in der Hecke brüten. Sollten Vögel in der Hecke brüten, verschieben Sie das Schneiden der Hecke oder schneiden Sie in diesem Bereich nicht.

Schnittgut umweltgerecht entsorgen oder kompostieren.

## Periodische Wartungs- und Pflegehinweise

Für eine lange Lebensdauer sowie zur Vermeidung von Schäden und zur Sicherstellung der vollen Funktion der Sicherheitseinrichtungen, müssen die nachfolgend beschriebenen Wartungsarbeiten regelmäßig durchgeführt werden. Garantieansprüche werden nur dann anerkannt, wenn diese Arbeiten regelmäßig und ordnungsgemäß ausgeführt wurden. Bei Nichtbeachtung besteht Unfallgefahr!

Benutzer des Heckenscheren-Vorsatzes dürfen nur Wartungs- und Pflegearbeiten durchführen, die in dieser Betriebsanleitung beschrieben sind. Darüber hinausgehende Arbeiten dürfen nur von einer DOLMAR-Fachwerkstatt ausgeführt werden.

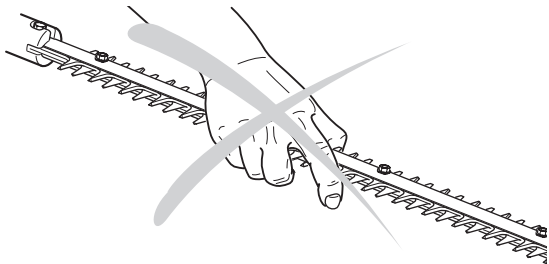


**ACHTUNG:** Bei allen Pflege- und Wartungsarbeiten an der Motorsense und dem montierten Heckenscheren-Vorsatz unbedingt Motor ausschalten, Kerzenstecker abziehen und Schutzhandschuhe tragen!

Sind Wartungsarbeiten am Heckenscheren-Vorsatz durchzuführen, ist dieser von der Motorsense zu trennen.

Eine beschädigte Schneidvorrichtung (verbogen, gebrochen) darf nicht repariert werden!

Besondere Vorsicht beim Reinigen oder Pflegen der Schneidvorrichtung (Verletzungsgefahr!). Niemals ohne Schutzhandschuhe die Schneidvorrichtung anfassen!



### Allgemeine Wartungshinweise

Die Wartung und die Instandsetzung von modernen Geräten sowie deren sicherheitsrelevanten Baugruppen erfordern eine qualifizierte Fachausbildung und eine mit Spezialwerkzeugen und Testgeräten ausgestattete Werkstatt.

Alle nicht in dieser Betriebsanleitung beschriebenen Arbeiten müssen von einer Fachwerkstatt ausgeführt werden. Der Fachmann verfügt über die erforderliche Ausbildung, Erfahrung und Ausrüstung, Ihnen die jeweils kostengünstigste Lösung zugänglich zu machen. Er hilft Ihnen mit Rat und Tat weiter.

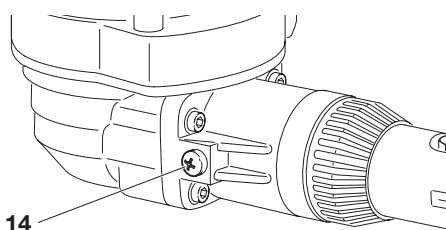
### Regelmäßige Wartung

**Führen Sie folgende Arbeiten vor jedem Arbeitsbeginn aus:**

- Alle erreichbaren Schrauben und Muttern auf Festsitz prüfen und evtl. nachziehen.
- Sind nach längerem Einsatz die Schnittergebnisse nicht mehr zufriedenstellend oder Zweige klemmen oft ein, müssen die Messer der Schneidvorrichtung nachgeschärft werden oder das Spiel zwischen dem oberen und dem unteren Messer ist zu groß. Bitte eine DOLMAR-Fachwerkstatt aufsuchen.
- Vor Arbeitsbeginn auf einwandfreie Funktion prüfen.

**Führen Sie folgende Arbeiten nach Arbeitsende und vor einer Aufbewahrung aus:**

- Alle Schnittgutreste entfernen und auf Beschädigungen überprüfen. Ist der Heckenscheren-Vorsatz beschädigt, nicht erneut benutzen! Bitte eine DOLMAR-Fachwerkstatt aufsuchen.
- Falls Arbeiten an einer feuchten Hecke durchgeführt wurden, Heckenscheren-Vorsatz von der Motorsense demontieren und zuerst die Wasserreste abschütten, indem die Schneidvorrichtung nach unten gehalten und geschwenkt wird. Anschließend den gesamten Heckenscheren-Vorsatz mit einem Lappen trocknen.
- Mit geeigneter Bürste oder einem Lappen gründlich reinigen.
- Die Schneidvorrichtung leicht einölen.
- Messerschutz aufsetzen.
- Heckenscheren-Vorsatz waagrecht oder senkrecht mit der Schneidvorrichtung nach unten an einem trockenen Ort aufbewahren.
- Unbefugte Benutzung ausschließen. Kinder und Jugendliche sind grundsätzlich nicht befugt Zugang zu dem Gerät zu erhalten.



### Getriebe abschmieren

Das Getriebe des Heckenscheren-Vorsatzes muss alle 10 bis 20 Betriebsstunden abgeschmiert werden.

Schraube (14) herausdrehen.

Etwas Mehrzweckfett durch die Gewindebohrung einfüllen.

Schraube montieren und festziehen.

## Demontage/Montage der Schneidvorrichtung



Heckenscheren-Vorsatz von der Motorsense demontieren.

Muttern (15) lösen und abschrauben.

Muttern (15) lösen und abschrauben. Schrauben aus der Schneidvorrichtung herausnehmen.

Jeweils die beiden Gleitschienen (20) von der Schienenspitze etwas abspreizen und aus dem Drehstück (19) herausziehen.

Feststellmuffe (18) lösen, ganz abdrehen und mit dem Drehstück (19) etwas vorziehen.

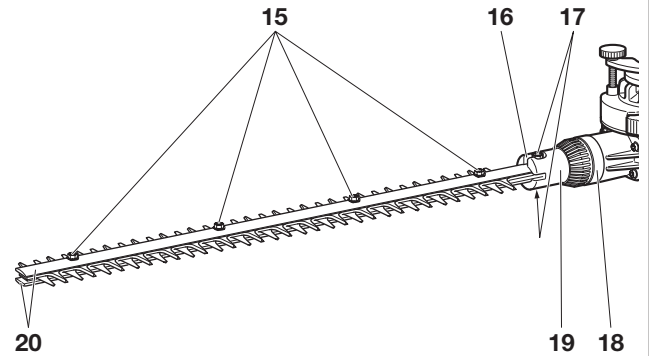
Das obere Schneidmesser mit Hilfe eines Schlitz-Schraubendrehers aus der Aufnahme hebeln und etwas vorschieben.

Das untere Schneidmesser von der Aufnahme abnehmen und beide Schneidmesser mit der Feststellmuffe (18) und dem Drehstück (19) vom Getriebe trennen.

Die Feststellmuffe (18) und das Drehstück (19) können nun von den Messern abgezogen werden.

Montage in umgekehrter Reihenfolge.

**HINWEIS:** Die Messer und die Gleitschienen sind in ihrer Montageposition austauschbar



## Ersatzteile

Der zuverlässige Dauerbetrieb und die Sicherheit Ihres Gerätes hängt auch von der Qualität der verwendeten Ersatzteile ab. Nur Original DOLMAR-Ersatzteile verwenden.

Nur die Originalteile stammen aus der Produktion des Gerätes und garantieren daher höchstmögliche Qualität in Material, Maßhaltigkeit, Funktion und Sicherheit.

Original Ersatz- und Zubehörteile erhalten Sie bei Ihrem Fachhändler. Er verfügt auch über die notwendigen Ersatzteillisten, um die benötigten Ersatzteilnummern zu ermitteln und wird laufend über Detailverbesserungen und Neuerungen im Ersatzteilangebot informiert. Den nächsten Fachhändler finden Sie unter [www.dolmar.com](http://www.dolmar.com)

Bitte beachten Sie auch, dass bei der Verwendung von nicht Original DOLMAR Teilen eine Garantieleistung durch DOLMAR nicht möglich ist.

## Garantie

DOLMAR garantiert eine einwandfreie Qualität und übernimmt, unbeschadet der gesetzlichen Gewährleistung, im Falle von Material- oder Herstellungsfehlern Garantie. Die Garantiezeit beträgt bei ausschließlich privater Nutzung 24 Monate und bei gewerblich / beruflichem Gebrauch oder bei Einsatz im Vermietgeschäft 12 Monate. Die gewährte Garantie hat nur in Deutschland Gültigkeit.

Jegliche Garantiarbeiten werden durch einen DOLMAR-Fachhändler bzw. einer DOLMAR Service-Werkstatt ausgeführt. Hierbei behalten wir uns das Recht auf eine zweimalige Nachbesserung, bei gleichem Fehler, vor. Schlägt eine Nachbesserung fehl oder ist diese unmöglich, kann das Gerät gegen ein gleichwertiges Gerät getauscht werden. Ist auch der Austausch erfolglos oder unmöglich besteht die Möglichkeit der Wandlung.

Normaler Verschleiß, natürliche Alterung, unsachgemäße Nutzung sowie Reinigungs-, Pflege- und Einstellarbeiten unterliegen generell nicht der Garantie. Der Garantieanspruch

muss durch einen maschinell erstellten Original-Kaufbeleg nachgewiesen werden. Fragen Sie im Zweifelsfall Ihren Verkäufer. Er ist als Verkäufer des Produktes für die Gewährleistung verantwortlich.

Betriebs- und Nutzungsbedingt unterliegen einige Bauteile, auch bei bestimmungsgemäßem Gebrauch, einem normalen Verschleiß und müssen gegebenenfalls rechtzeitig ersetzt werden.

Dazu gehören bei einem Heckenscheren-Vorsatz:  
Schneidvorrichtung

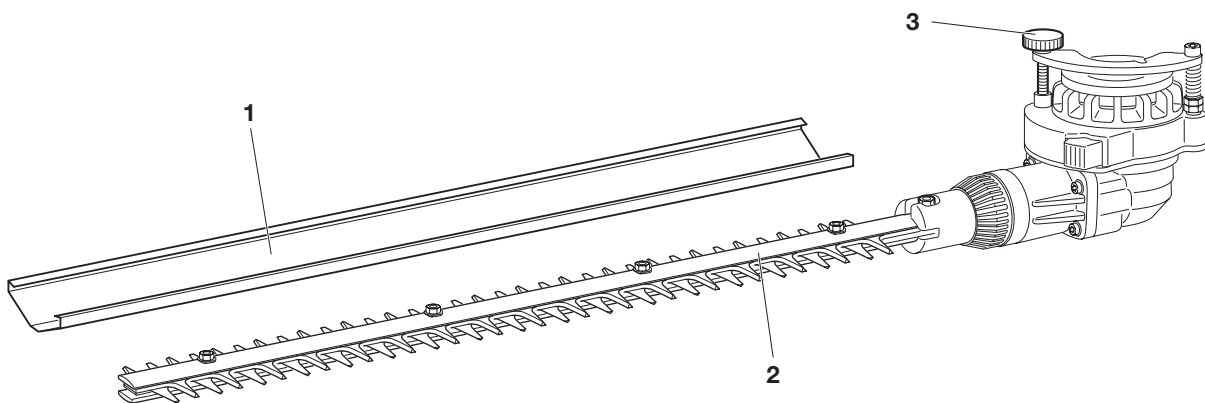
Wir bitten um Ihr Verständnis, dass für folgende Schadensursachen keine Garantie übernommen werden kann:

- Nichtbeachtung der Betriebsanleitung.
- Unterlassung von notwendigen Wartungs- und Reinigungsarbeiten.
- Offensichtliche Überlastung durch anhaltende Überschreitung der Leistungsobergrenze.
- Verwendung nicht zugelassener Schneidvorrichtungen
- Gewaltanwendung, unsachgemäße Behandlung, Missbrauch oder Unglücksfall.
- Eingriffe nicht sachkundiger Personen oder unsachgemäße Instandsetzungsversuche.
- Verwendung ungeeigneter Ersatzteile bzw. nicht Original DOLMAR Teile, soweit schadensverursachend.
- Verwendung ungeeigneter oder überlagerter Betriebsstoffe.

## Auszug aus der Ersatzteilliste

Nur Original DOLMAR-Ersatzteile verwenden. Für Reparaturen und Ersatz anderer Teile ist Ihre DOLMAR-Fachwerkstatt zuständig.

**DOLMAR**



1. Messerschutz
2. Schneidvorrichtung kpl.
3. Verriegelungsschraube









Den nächsten Fachhändler finden Sie unter  
[www.dolmar.com](http://www.dolmar.com)



DOLMAR GmbH  
Postfach 70 04 20  
D-22004 Hamburg  
Germany  
<http://www.dolmar.com>

Änderungen vorbehalten

Form: 995 703 471 (2014-11 D)