

# DOLMAR

French / German / Dutch



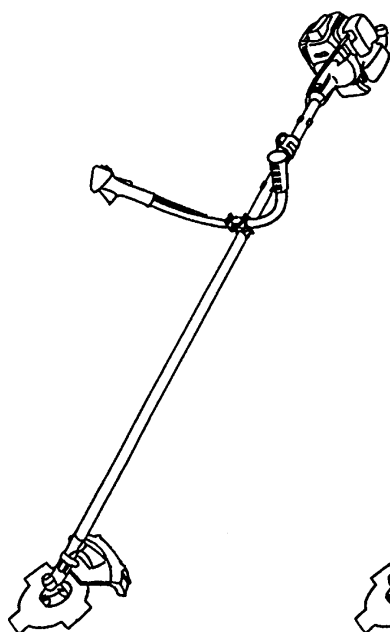
**Débroussailleuse  
Motorsense  
Bosmaaier**

**Taille-bordures  
Rasentrimmer  
Strimmer**

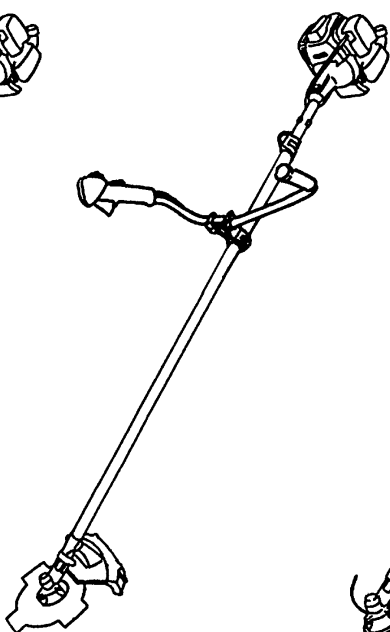
**MS-3202  
MS-3202 E**

**MS-3212**

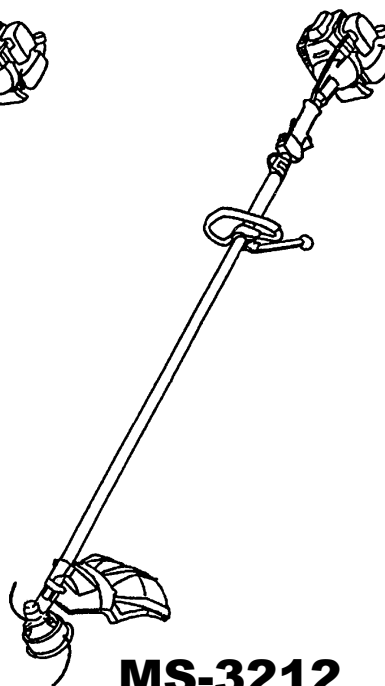
**MANUEL D'INSTRUCTIONS ORIGINAL  
ORIGINALBEDIENUNGSANLEITUNG  
ORIGINELE GEBRUIKSAANWIJZING**



**MS-3202**



**MS-3202 E**



**MS-3212**

**Recommandation importante:**

Lire soigneusement ce manuel d'instructions avant de mettre la débroussailleuse / taille-bordures en service et observer rigoureusement les consignes de sécurité!

Conserver soigneusement ce manuel d'instructions.

**Wichtig:**

Bitte lesen Sie dieses Anweisungshandbuch sorgfältig durch, bevor Sie die Motorsense / den Rasentrimmer in Betrieb nehmen, und beachten Sie die Sicherheitsvorschriften strikt!

Bewahren Sie das Anweisungshandbuch sorgfältig auf.

**Belangrijk:**

Lees voor het in gebruik nemen van de bosmaaier / strimmer deze gebruiksaanwijzing zorgvuldig door en neem alle veiligheidsvoorschriften in acht.

Bewaar de gebruiksaanwijzing voor eventuele naslag.



Nous vous remercions d'avoir fait l'acquisition de la débroussailleuse / taille-bordures DOLMAR. Nous sommes heureux de pouvoir vous conseiller la débroussailleuse / taille-bordures DOLMAR qui représente le résultat d'un long programme de développement et de plusieurs années de recherche et d'expérience.

Veuillez lire cette brochure qui fait référence en détail aux différents points témoignant de l'efficacité exceptionnelle de votre débroussailleuse DOLMAR.



<b>Table des matières</b>	<b>Page</b>
Symboles .....	1
Consignes de sécurité .....	2
Caractéristiques techniques .....	6
Nomenclature des pièces .....	7
Assemblage du moteur et de l'arbre .....	8
Montage de la poignée .....	9
Montage du dispositif de protection .....	10
Montage de la lame de coupe ou de la tête de coupe à fil .....	11
Carburants/Ravitaillement .....	12
Manipulation correcte de la machine .....	13
Consignes de mise en marche et arrêt de la machine .....	13
Réaffûtage de l'outil de coupe .....	14
Instructions relatives aux réparations .....	16
Remisage .....	18

## **SYMBOLS**

Vous rencontrerez les symboles suivants en parcourant le manuel d'instructions.

	Lire le manuel d'instructions		Porter des protections visuelles et auditives (pour la taille bordures d'herbe)
	Avertissement/Danger/Précaution		Porter un casque de protection, des protections visuelles et auditives
	Interdit		Ne pas utiliser de lames métalliques (Pour la taille bordures uniquement)
	Maintenir ses distances		Vitesse maximale autorisée de l'outil de coupe
	Risque de projections d'objets		Mélange de carburant et d'huile
	Interdit de fumer		Démarrage manuel de la machine
	Flammes vives interdites		Arrêt d'urgence
	Porter des gants de protection		Premier secours
	Rejet		On/Démarrage
	Maintenir toute personne et tout animal domestique à l'écart de la zone de travail		Off/Arrêt
	Porter les chaussures solides munie d'une semelle antidérapante. Il est recommandé de porter les chaussures de travail à pointe de fer.		

# CONSIGNES DE SÉCURITÉ

## Instructions générales

- Pour utiliser la machine correctement, l'utilisateur doit lire ce manuel d'instructions afin de se familiariser avec la manipulation de la débroussailleuse / taille-bordures. Les utilisateurs disposant d'informations insuffisantes risquent de mettre leur propre vie comme celle de tiers en danger en manipulant la machine de façon incorrecte.
- Il est conseillé de prêter la débroussailleuse / taille-bordures uniquement à des personnes ayant fait leurs preuves dans la manipulation de débroussailleuse / taille-bordures. Toujours leur remettre le manuel d'instructions.
- Les premiers utilisateurs devraient demander au concessionnaire de leur dispenser les instructions de base afin de se familiariser à la manipulation de débroussailleuse / taille-bordures thermique.
- Les enfants et les jeunes gens de moins de 18 ans ne sont pas autorisés à utiliser la débroussailleuse / taille-bordures. Cependant, les jeunes gens âgés de plus de 16 ans peuvent utiliser la machine pour s'entraîner, mais uniquement sous la surveillance d'un formateur qualifié.
- Utiliser les débroussailleuse / taille-bordures avec le plus de soin et d'attention possibles.
- Utilisez la débroussailleuse / taille-bordures uniquement si vous êtes en bonne condition physique. Procédez aux travaux avec calme et attention. L'utilisateur est responsable vis à vis des autres personnes.
- Ne jamais utiliser la débroussailleuse / taille-bordures après absorption d'alcool ou de médicaments ou si l'on se sent fatigué ou souffrant.
- La réglementation nationale peut restreindre l'utilisation de la machine.

## Utilisation spéciale de la machine

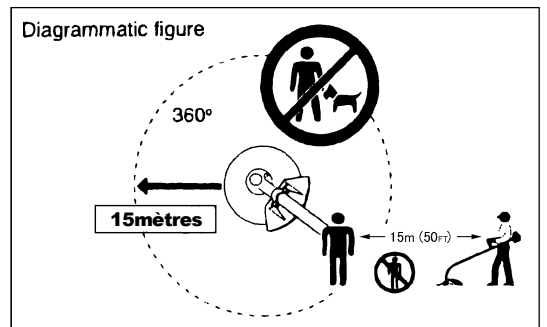
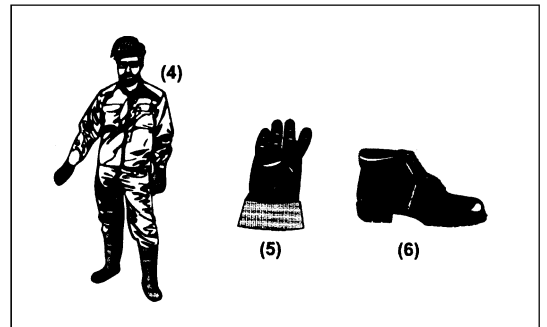
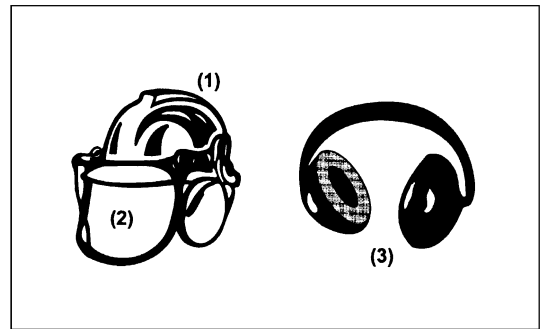
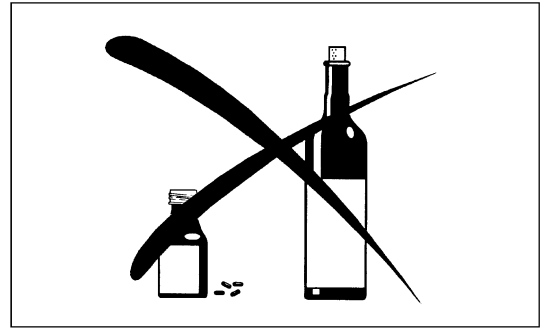
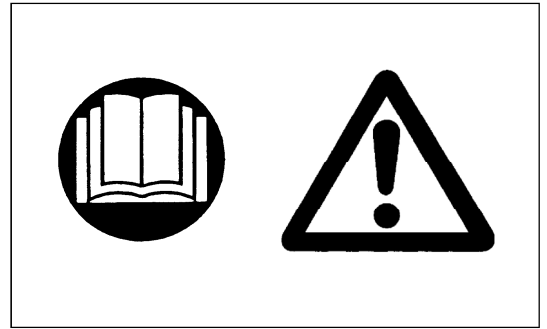
- La débroussailleuse / taille-bordures est seulement pour couper l'herbes, broussailles et en sous-bois. Ne jamais employer la machine pour les usages comprenant tailles de bordure et de haies que pouvaient causer des blessures.

## Équipement personnel de protection

- Les habits doivent être fonctionnels et adaptés, c'est-à-dire qu'ils doivent être serrés sans toutefois entraver les mouvements. Ne pas porter de bijoux ou d'habits qui pourraient s'accrocher dans les buissons ou les broussailles.
- Porter l'équipement et les habits de protection lors de l'utilisation de la débroussailleuse / taille-bordures afin d'éviter les blessures au niveau de la tête, des yeux, des mains ou des pieds.
- Toujours porter un casque dans les endroits où les chutes d'objets sont possibles. Vérifier à intervalles réguliers si le casque de protection (1) n'est pas endommagé et le remplacer au plus tard après 5 ans. Utiliser uniquement des casques de protection réglementaires.
- La visière (2) du casque (ou les lunettes) protège le visage des débris et des pierres projetées. Toujours porter des lunettes ou une visière pour éviter les blessures au niveau des yeux lors de l'utilisation de la débroussailleuse / taille-bordures.
- Porter un équipement de protection contre le bruit approprié pour éviter une détérioration de l'ouïe (serre-tête (3), protège-tympan etc.).
- La combinaison de travail (4) protège contre les projections de débris et de pierres. Nous conseillons vivement à l'utilisateur d'en porter une.
- Des gants spéciaux (5) en cuir épais font partie de l'équipement prescrit et doivent être portés en permanence lors de l'utilisation de la débroussailleuse / taille-bordures.
- Lors de l'utilisation de la débroussailleuse / taille-bordures, toujours porter des chaussures de sécurité (6) munies d'une semelle antidérapante. Elles assurent une protection contre les blessures et un bon équilibre.

## Démarrage de la débroussailleuse

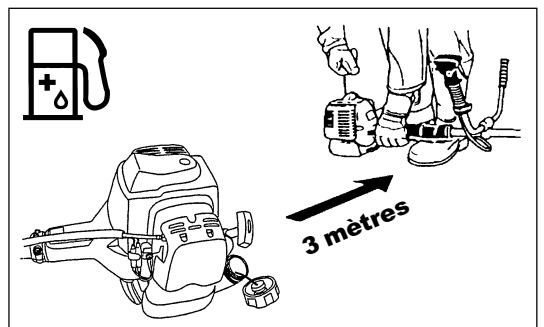
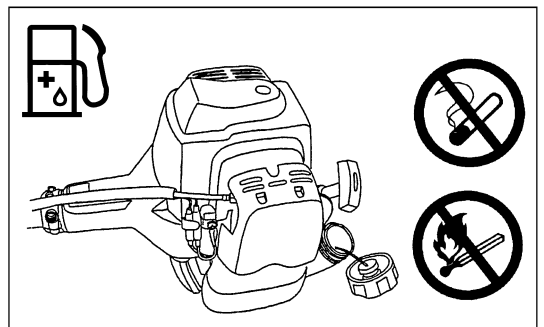
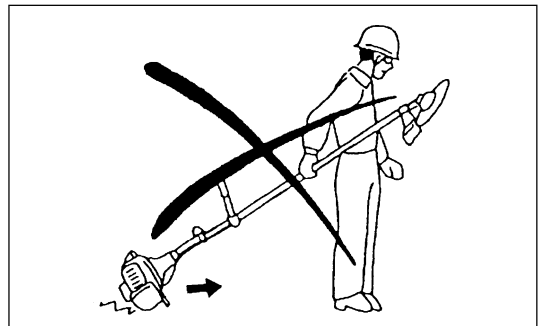
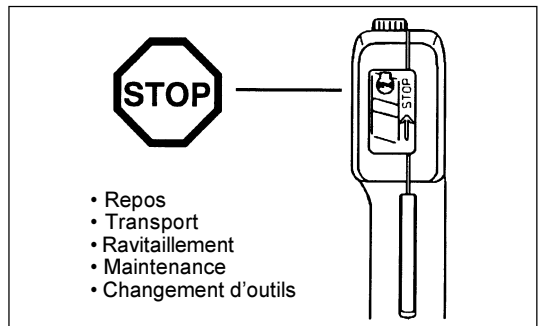
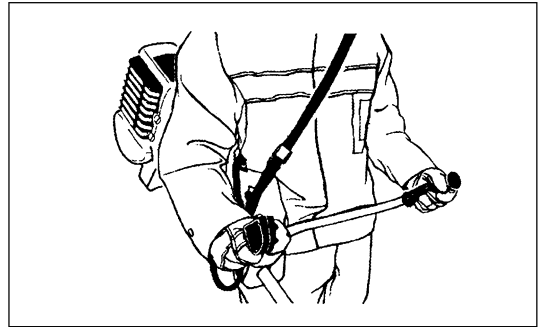
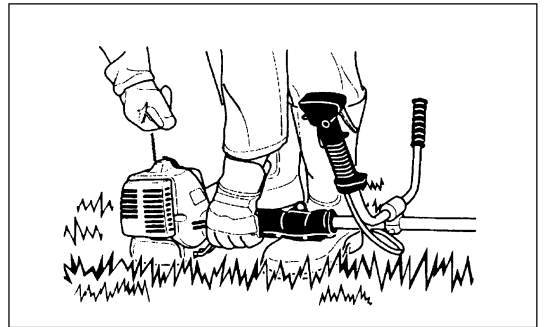
- Veuillez vous assurer de l'absence d'enfants ou d'autres personnes dans un rayon de 15 mètres ainsi que d'animaux à proximité de la zone de travail.
- Avant d'utiliser la machine, toujours vérifier que la débroussailleuse / taille-bordures peut fonctionner en toute sécurité. Vérifier si l'outil de coupe est en bon état, si le levier de commande peut être actionné facilement et si le verrou du levier de commande fonctionne correctement. En cas de doute, consulter son revendeur pour les réglages. Au ralenti la tête de coupe ne doit pas tourner. Vérifier si les poignées sont propres et sèches et tester le fonctionnement de l'interrupteur de marche/arrêt.



- Mettre la débroussailleuse / taille-bordures en marche en appliquant strictement les instructions.  
Ne pas utiliser d'autres méthodes pour mettre la machine en marche!
- Utiliser la débroussailleuse / taille-bordures et les outils uniquement pour les applications conseillées.
- Lancer le moteur de la débroussailleuse / taille-bordures uniquement une fois le montage intégralement réalisé. Il est interdit d'utiliser la machine avant que les accessoires appropriés ne soient montés!
- Avant de mettre la machine en marche, s'assurer que l'outil de coupe n'est pas en contact avec des objets durs tels que des branches ou des pierres car la lame de coupe tournera au démarrage.
- Couper immédiatement le moteur en cas ou problèmes.
- Si la lame de coupe devait heurter des pierres ou d'autres objets durs, couper immédiatement le moteur et inspecter la lame de coupe.
- Vérifier à intervalles réguliers que l'outil de coupe n'est pas endommagé (détection de fêlures en sonnant l'outil).
- Utiliser la débroussailleuse / taille-bordures uniquement lorsque le harnais est fixé sur l'épaule; ce harnais doit être ajusté correctement avant de mettre la machine en marche. Le harnais doit être ajusté en fonction de la taille de l'utilisateur afin d'éviter qu'il ne se fatigue. Ne jamais tenir la débroussailleuse / taille-bordures avec une seule main lors du fonctionnement.
- Toujours tenir la débroussailleuse / taille-bordures avec les deux mains lors du fonctionnement.  
Toujours garantir une bonne stabilité.
- Utiliser la débroussailleuse / taille-bordures de manière à éviter l'inhalation de gaz d'échappement. Ne jamais utiliser la machine dans des espaces clos (risque d'intoxication au gaz). Le monoxyde de carbone est un gaz inodore.
- Coupez le moteur lors des pauses et lorsque vous laissez la débroussailleuse / taille-bordures sans surveillance et la placer dans un lieu sûr afin d'éviter de mettre la vie de tiers en danger ou d'endommager la machine.
- Ne jamais placer la débroussailleuse / taille-bordures encore chaude sur de l'herbe sèche ou sur tout autre matériau combustible.
- L'outil de coupe doit être équipé de la protection appropriée. Ne jamais utiliser la débroussailleuse / taille-bordures sans cette protection!
- Utiliser tous les dispositifs de protection fournis avec la machine.
- Ne jamais lancer le moteur si le pot d'échappement est défectueux.
- Couper le moteur lors du transport.
- Lorsque vous transportez l'appareil, fixez toujours le couvercle sur la lame de coupe.
- S'assurer du positionnement correct de la débroussailleuse / taille-bordures afin d'éviter des fuites d'huile.
- Vérifier que le réservoir de carburant est complètement vide lors du transport de la débroussailleuse / taille-bordures.
- Lors du déchargement de la débroussailleuse/ taille-bordures ne jamais la laissez tomber sur le sol pour éviter des dommages importants sur le réservoir d'essence.
- Sauf cas d'urgence, ne jamais laisser tomber ou lancer la débroussailleuse / taille-bordures sur le sol, cela endommagera débroussailleuse / taille-bordures.
- Ne jamais traîner l'appareil pour le déplacer. Toujours le déplacer en le soulevant par le bas. Si l'appareil traîne sur le sol le réservoir à combustible peut être endommagé, le combustible risque de se renverser et provoquer un début d'incendie.
- En cas de chute ou d'impact de l'appareil, vérifiez qu'il est en bon état avant de poursuivre le travail. Vérifiez qu'il n'y a pas de fuite de carburant dans le circuit d'alimentation, et que les commandes et dispositifs de sécurité fonctionnent correctement. En cas de dommage ou de doute, demandez à un centre d'entretien agréé d'examiner et de réparer l'outil.

### Ravitaillement

- Couper le moteur durant le ravitaillement, se tenir à l'écart des flammes et ne pas fumer.
- Éviter les contacts cutanés avec des produits à base d'huile minérale. Ne pas respirer des vapeurs de carburant. Toujours porter des gants de protection lors du ravitaillement. Changer et nettoyer les habits de protection à intervalles réguliers.
- Prendre garde à ne pas renverser du carburant ou de l'huile afin d'éviter de polluer le sol (protection de l'environnement). Nettoyer immédiatement la débroussailleuse / taille-bordures après débordement de carburant.
- Évitez tout contact entre le carburant et les habits. Si du carburant a été renversé sur vos habits, changez-en immédiatement pour éviter que les habits ne prennent feu.
- Inspecter le bouchon du réservoir à intervalles réguliers en vérifiant s'il est serré correctement et qu'il n'y a pas de fuite.
- Serrer soigneusement le bouchon du réservoir du carburant. Changer d'endroit pour lancer le moteur (au moins à trois mètres de l'emplacement de ravitaillement).
- Ne jamais procéder au ravitaillement dans des espaces clos. Les vapeurs de carburant s'accumulent au niveau du sol (risque d'explosions).
- Transporter et stocker le carburant uniquement dans des containers réglementaires. S'assurer que le carburant stocké n'est pas accessible aux enfants.



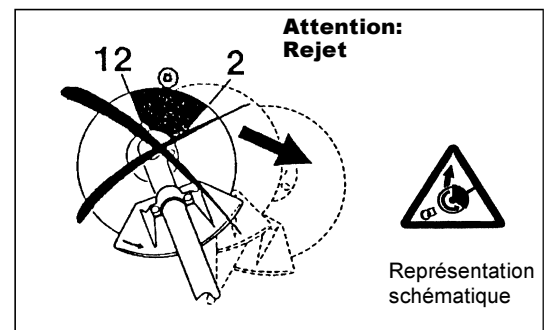
## Méthode d'utilisation

- Utiliser la débroussailleuse / taille-bordures uniquement lorsque les conditions de luminosité et de visibilité sont bonnes. En hiver, être conscient des risques engendrés par le verglas, les zones humides, la glace et la neige (dérapage). Toujours garantir une bonne stabilité.
- Ne jamais couper au-dessus de la hauteur de la taille.
- Ne jamais se tenir sur une échelle en manipulant la débroussailleuse / taille-bordures.
- Ne jamais grimper dans les arbres pour procéder à des travaux de coupe avec la débroussailleuse / taille-bordures.
- Ne jamais travailler sur des surfaces instables.
- Retirer le sable, les pierres, les clous etc. trouvés à l'intérieur du rayon d'action. Les particules étrangères risquent d'endommager la lame de coupe et peuvent engendrer des projections dangereuses.
- Attendre que la lame ait atteint sa pleine vitesse de travail avant de commencer à couper.
- Si de l'herbe ou des branches sont coincées entre l'outil de coupe et le protège-lame, coupez toujours le moteur avant de procéder au nettoyage. Sinon, la rotation imprévue de la lame pourrait causer de graves blessures.
- Reposez-vous pour éviter toute perte de contrôle due à la fatigue. Il est recommandé de faire une pause de 10 à 20 minutes toutes les heures.



## Choc en retour (poussée de lame)

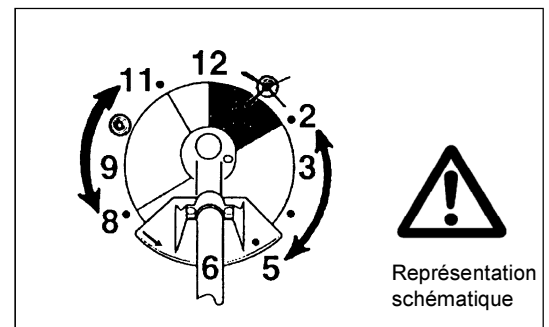
- Un rejet incontrôlé peut se produire lors de l'utilisation de la débroussailleuse.
- Ce phénomène se produit en particulier lors de coupes effectuées dans l'angle de lame compris entre midi et 2 h.
- Ne jamais utiliser la débroussailleuse dans l'angle de la lame compris entre midi et 2 h.
- Ne jamais utiliser un tel angle de la lame pour la coupe de matériaux solides tels buissons, arbres etc. dont le diamètre est supérieur à 3 cm car la débroussailleuse serait alors déviée avec une force importante et pourrait ainsi provoquer des blessures.



## Prévention contre le rejet

### Observer les points suivants pour éviter les rejets:

- Le mode de fonctionnement "Angle de lame entre midi et 2 h" présente certains risques, en particulier lors de l'utilisation d'outils de coupe métalliques.
- Seuls des utilisateurs formés et expérimentés peuvent procéder à des travaux de coupe avec des angles de lame compris entre 11 et midi ou 2 et 5 h, et ce uniquement à leurs propres risques. Une coupe facile et quasiment exempte de rejets peut s'effectuer à un angle compris entre 8 et 11 h.



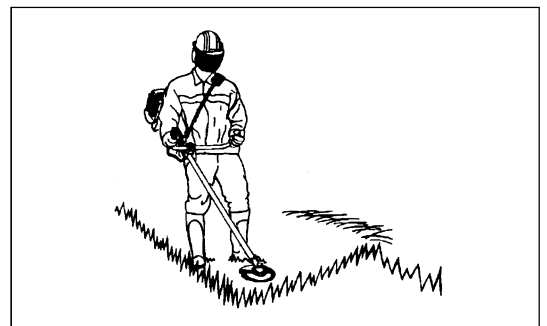
## Outils de coupe

Utiliser uniquement les outils de coupe corrects pour procéder aux travaux.

MS-3202/3202 E avec lame de coupe (lame Star à 4 dents, lame Eddy à 8 dents), MS-3212 avec Tête de coupe à fil

N'utilisez jamais d'autres lames, dont les chaînes pivotantes en métal et les lames batteuses. Dans le cas contraire, l'appareil risquerait de blesser grièvement des personnes.

Pour couper les matériaux épais, comme les mauvaises herbes, hautes herbes, buissons, arbustes, sous-bois, fourrés, etc. (diamètre maximal de 2 cm). Pour ce genre de travaux, déplacer la débroussailleuse en demi-cercles réguliers, de droite à gauche (comme avec une faux).



## Instructions de maintenance

- L'entretien de votre appareil doit être effectué par l'un de nos centres d'entretien agréés et seules des pièces de rechange authentiques doivent être utilisées. Une réparation incorrecte et un entretien défectueux peuvent réduire la durée de vie de l'appareil et accroître le risque d'accidents.
- L'état de la débroussailleuse, en particulier l'outil de coupe, des appareils de protection ainsi que de la courroie de maintien doivent être vérifiés avant le début des travaux. Attacher particulièrement de l'attention aux lames de coupe qui doivent être affûtées correctement.
- Couper le moteur et retirer le connecteur de la bougie d'allumage lors de montage ou de l'affûtage des outils de coupe et également lors du nettoyage de la débroussailleuse ou de l'outil de coupe.

### Ne jamais redresser ou souder des outils de coupe endommagés.

- Utiliser la débroussailleuse / taille-bordures à un niveau sonore et polluant aussi faible que possible. Contrôler en particulier si le carburateur est monté correctement.
- Nettoyer la débroussailleuse / taille-bordures à des intervalles réguliers et vérifier que l'ensemble des vis et des écrous soient bien serrés.
- Ne jamais réparer ou remiser la débroussailleuse / taille-bordures à proximité de flammes.
- Toujours remiser la débroussailleuse / taille-bordures dans des pièces fermées à clé et en veillant à ce que le réservoir de carburant soit vide.
- Lors du nettoyage, de l'entretien et du stockage de l'appareil, fixez toujours le couvercle à la lame de coupe.



Respecter les instructions de prévention contre les accidents établies par les associations commerciales et les compagnies d'assurance habilitées. Ne procéder à aucune modification sur la débroussailleuse / taille-bordures car elles pourraient mettre votre vie en danger.

L'efficacité des travaux de maintenance et des réparations se limite aux opérations décrites dans le manuel d'instructions.

Tout autre opération doit être effectuée par un agent habilité du service après-vente.

### Utiliser uniquement des pièces détachées et des accessoires d'origine commercialisés et fournis par DOLMAR.

L'utilisation d'accessoires et d'outils non autorisés peut accroître le risque d'accidents.

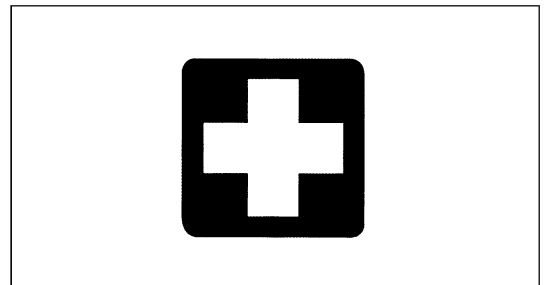
DOLMAR décline toute responsabilité pour des accidents ou des dommages survenus à la suite de l'utilisation d'outils de coupe, d'appareils de fixation pour outils de coupe et d'accessoires non autorisés.

### Premier secours

Vérifier qu'une boîte de premier secours est toujours disponible à proximité du lieu de travail. Remplacer immédiatement tout article prélevé dans la boîte de premier secours.

### Si vous demandez du secours, veuillez indiquer les informations suivantes:

- Lieu de l'accident
- Ce qui se passe
- Le nombre de personnes blessées
- Le type de blessures
- Votre nom



### Vibrations

- Les personnes souffrant de troubles circulatoires peuvent subir des blessures au niveau des vaisseaux sanguins ou du système nerveux si elles sont exposées à des vibrations excessives. Les vibrations peuvent entraîner les symptômes suivants aux doigts, mains ou poignets : engourdissement, picotements, douleur, sensation lancinante, altération de la couleur ou de l'aspect de la peau. Si l'un ou l'autre de ces symptômes apparaît, consultez un médecin !
- Afin de réduire le risque de syndrome des vibrations du système main-bras, gardez vos mains au chaud et maintenez correctement l'appareil et ses accessoires.

---

Pour les pays d'Europe uniquement

### Déclaration de conformité CE

Les soussignés, Tamiro Kishima et Rainer Bergfeld, tels qu'autorisés par Dolmar GmbH, déclarent que les outils DOLMAR :

Nom de la machine : Débroussailleuse/Taille-bordures

N° de modèle/Type : MS-3202, MS-3202 E, MS-3212

Spécifications : reportez-vous au tableau « DONNÉES TECHNIQUES »

sont fabriquées en série et

**sont conformes aux directives européennes suivantes :**

2000/14/CE, 2006/42/CE

et sont produites conformément aux normes ou documents de normalisation suivants :

EN ISO 11806-1

La documentation technique se trouve dans les locaux de l'entreprise sise :

Dolmar GmbH,

Jenfelder Straße 38, Abteilung FZ, D-22045 Hamburg

La procédure d'évaluation de la conformité requise par la directive 2000/14/CE est conforme à l'annexe V.

Niveau de puissance sonore mesurée : 109,9 dB

Niveau de puissance sonore garantie : 113 dB

3. 11. 2009

Tamiro Kishima  
Directeur général

Rainer Bergfeld  
Directeur général

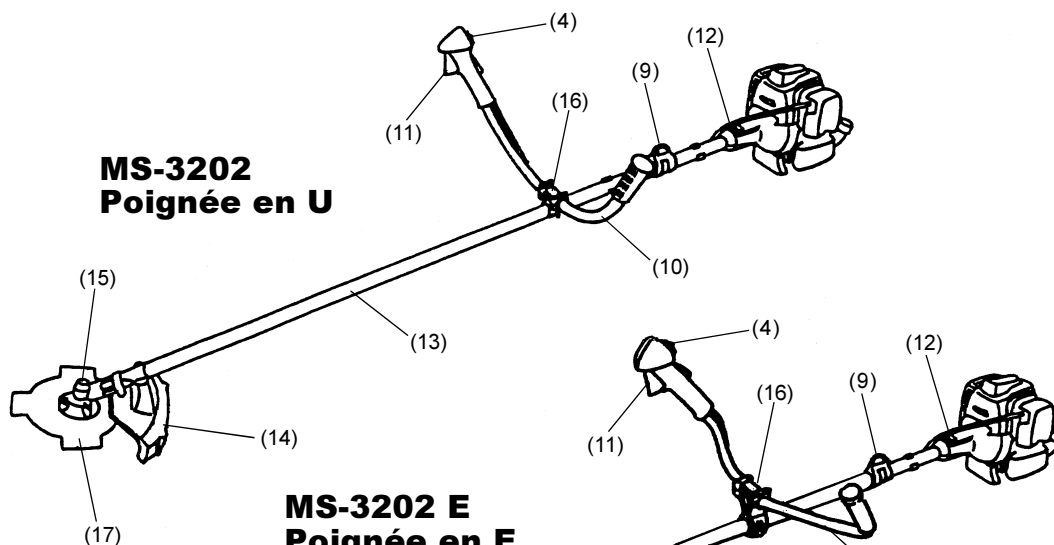
## CARACTERISTIQUES TECHNIQUES MS-3202, MS-3202 E, MS-3212

<b>Modèle</b>			<b>MS-3202</b>	<b>MS-3202 E</b>	<b>MS-3212</b>	
			Poignée en U	Poignée en E	Poignée Simple	
Dimensions: longueur x largeur x hauteur (sans lame de coupe)	mm		1800x620x430	1800x600x435	1800x350x250	
Masse (sans protection en plastique et lame de coupe)	kg		5.5	5.5	5.4	
Volume (réservoir de carburant)	L		0.8			
Cylindrée du moteur	cm <sup>3</sup>		30.5			
Puissance maximale du moteur	kw		0.95 / 7000 min <sup>-1</sup>			
Vitesse du moteur à la vitesse max. autorisée pour l'arbre	min <sup>-1</sup>		10000			
Vitesse d'arbre maximale (correspondante)	min <sup>-1</sup>		6800			
Consommation maxi de carburant	kg/h		—			
Consommation spécifique maxi de carburant	g/kwh		—			
Vitesse de rotation au ralenti	min <sup>-1</sup>		2800			
Vitesse d'embrayage	min <sup>-1</sup>		3700			
Carburateur	type		WALBRO WYJ			
Système d'injection	type		Type Allumage électronique			
Bougie d'allumage	type		NGK BMR7A			
Jeu électrodes	mm		0.6 - 0.7			
Vibration selon la norme ISO 22867	Poignée droite (prise arrière)	$a_{hv\ eq}$	m/s <sup>2</sup>	4.6	5.2	5.9
		Incertitude K	m/s <sup>2</sup>	0.5	0.6	0.4
	Poignée gauche (prise avant)	$a_{hv\ eq}$	m/s <sup>2</sup>	4.4	5.5	8.3
		Incertitude K	m/s <sup>2</sup>	0.8	0.4	0.9
Moyenne du niveau de pression acoustique selon la norme ISO 22868	$L_{PA\ eq}$	dBA	90.6	90.6	95.2	
	Incertitude K	dBA	2.4	2.4	2.3	
Moyenne du niveau de puissance acoustique selon la norme ISO 22868	$L_{WA\ eq}$	dBA	100.9	100.9	106.9	
	Incertitude K	dBA	1.4	1.4	2.8	
Carburant			Mélange (Benzina : huile d'origine DOLMAR pour moteur 2-temps = 50 : 1)			
Rapport d'engrenage			13/19			

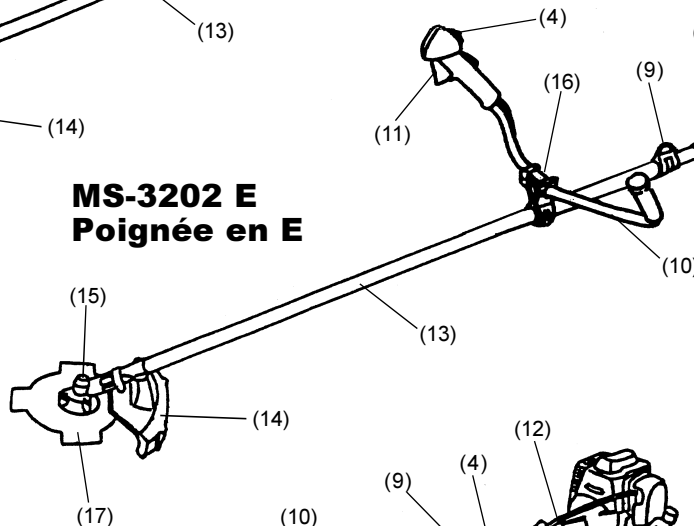


# NOMENCLATURE DES PIÈCES

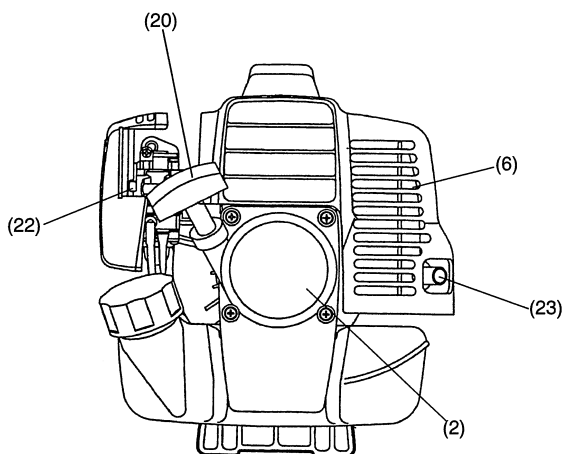
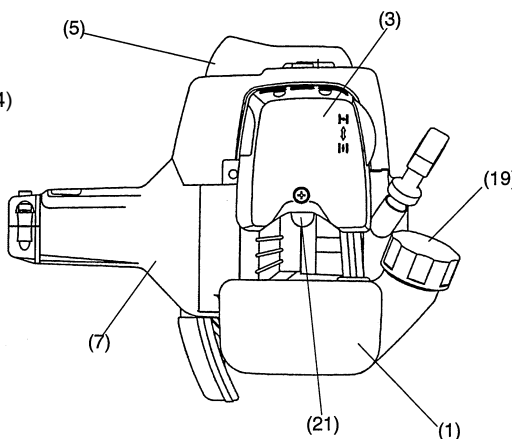
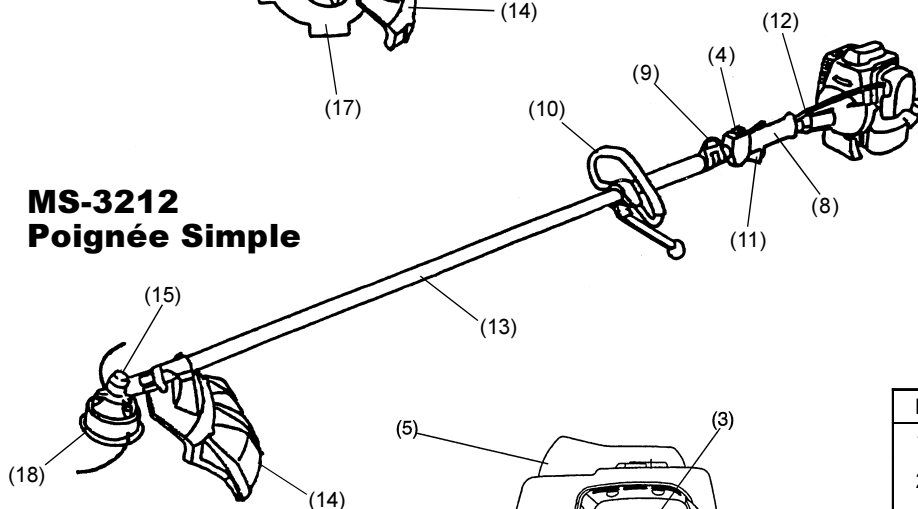
**MS-3202**  
**Poignée en U**



**MS-3202 E**  
**Poignée en E**



**MS-3212**  
**Poignée Simple**



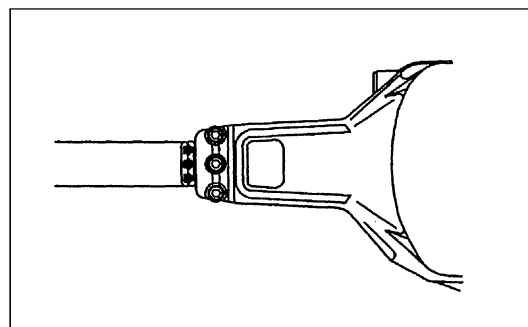
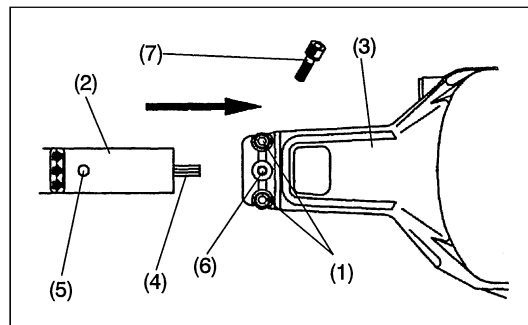
F	Nomenclature des pièces
1	Réservoir de carburant
2	Poulie d'enroulement du câble de démarrage
3	Filtre à air
4	Interrupteur I-O (marche/arrêt)
5	Bougie d'allumage
6	Pot d'échappement
7	Carter d'embrayage
8	Prise arrière
9	Anneau d'accrochage
10	Poignée
11	Levier de commande
12	Câble de commande
13	Arbre
14	Dispositif de protection (protège-lame de l'outil de coupe)
15	Carter de boîte de vitesse
16	Support de la poignée
17	Lame de coupe
18	Tête de coupe à fil
19	Bouchon de réservoir carburant
20	Levier d'étranglement
21	Pompe primaire
22	Levier de starter
23	Pot d'échappement

## ASSEMBLAGE DU MOTEUR ET DE L'ARBRE

**ATTENTION:** Toujours couper le moteur et retirer le connecteur de la bougie d'allumage avant de procéder à tout travail au niveau de la débroussailleuse.  
Toujours porter des gants de protection.

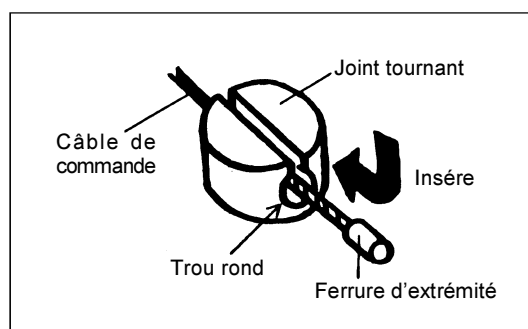
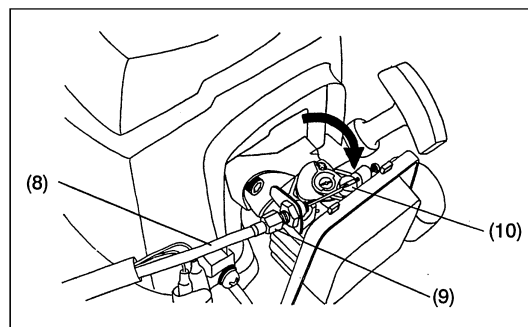
**ATTENTION:** Mettre la débroussailleuse en marche uniquement après l'avoir assemblée complètement.

- Desserrer les deux boulons (1) et insérer le tuyau principal (2) dans l'embrayage de carter (3).
- Insérer le tuyau principal jusqu'au point fléché. (Se réfère au dessin à la droite.)  
S'i en est difficile, tourner l'essieu (4) un peu et l'insérer de nouveau.
- Ajuster le trou (5) du tuyau principal (2) au celui du boulon (6) de l'embrayage de carter, et serrer les boulons annexes (7).
- Serrer les deux boulons (1) uniformément à droite et à gauche par clé Allen fournie.



### Montage du câble de commande

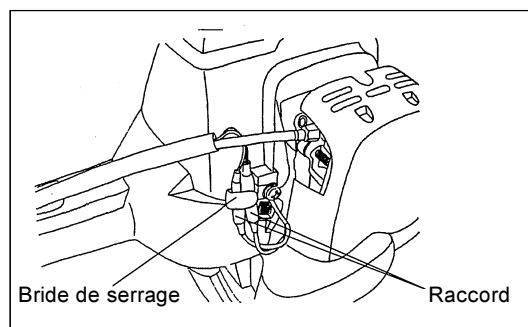
- Enlever le couvercle de l'épurateur d'air.
- Mettre le câble de commande (8) dans le câble de réglage (9). Déposer le joint tournant (10) et mettre le câble dans le joint tournant. A ce moment-là, prendre que le trou rond sur le joint tournant est orienté vers la ferrure à l'extrémité du fil intérieur.
- Lâcher le joint tournant et confirmer que la ferrure du fil intérieur est ajusté dans le trou.
- Monter le couvercle de l'épurateur d'air.



### Raccordement de la corde d'interrupteur

Raccorder la corde d'interrupteur avec deux cordes à partir du moteur en insérant l'une dans l'autre.

- Fixer le raccord de corde par bride de serrage.



## MONTAGE DE LA POIGNÉE

ATTENTION: Toujours couper le moteur et retirer le connecteur de la bougie d'allumage avant de procéder à tout travail au niveau de la débroussailleuse / taille-bordures.

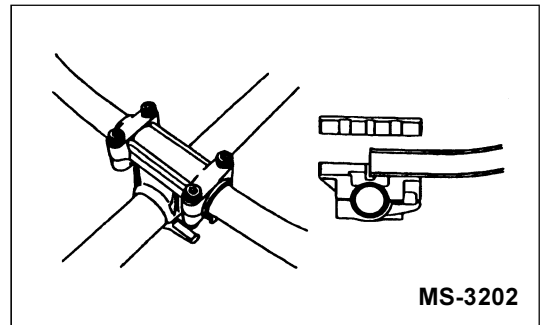
Toujours porter des gants de protection!

ATTENTION: Mettre la débroussailleuse / taille-bordures en marche uniquement après l'avoir assemblée complètement.



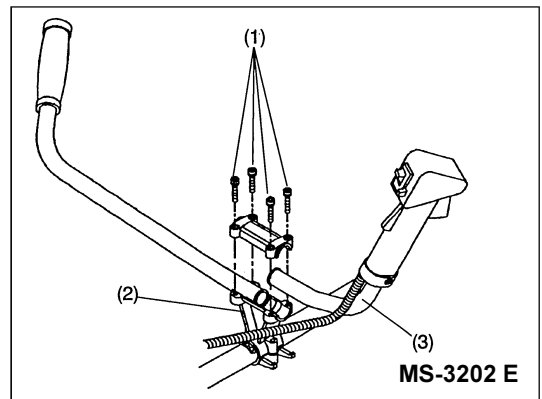
### Pour les modèles à poignée en U

- Poser la ferrure de serrage de la poignée afin que la poignée à levier de commande soit positionnée à la droite (côté prise droite) vu du côté moteur, et l'autre poignée sur le côté gauche.
- Ajuster la rainure de la pièce de serrage à l'extrémité de la poignée. Fixer provisoirement la ferrure annexe par boulon barillet à six pans fourni.
- Régler la poignée à une position facile à manipuler, et serrer ferme les quatre boulons barillet à six pans uniformément à droite et à gauche au moyen de la clé Allen.

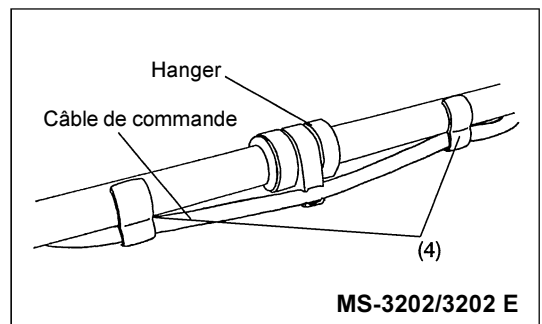


### Pour les modèles à poignée en E

- Monter provisoirement les quatre boulons à tête creuse M5x25 (1) sur le support de poignée (2) de telle manière que la poignée (3) avec levier de commande soit à votre droite.
- Régler la poignée à la position prêt à manipuler, et serrer les boulons à tête creuse (1) avec pression uniforme appliquée.



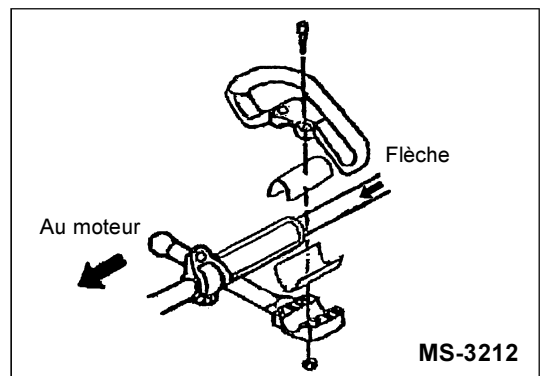
- Fixer le câble des gaz (avec le câble de terre) à la poignée à l'aide des deux clips (4) et hanger.
- Prendre les mesures nécessaires pour empêcher que le câble de commande s'enroule autour de la barre de la poignée.



### Machines à poignée simple

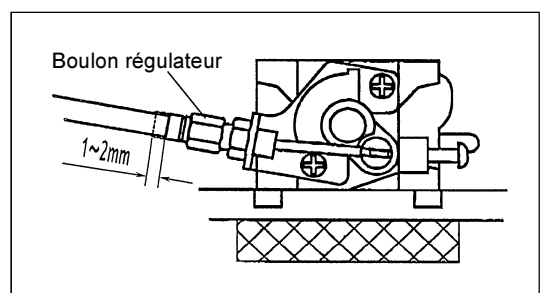
- Fixez un garde-fou sur le côté gauche de la machine avec la poignée pour votre protection.
- Assurez-vous que l'ensemble poignée/garde-fou est ajusté entre le dispositif d'espacement et la flèche.

AVERTISSEMENT : Ne retirez pas ou ne réduisez pas le dispositif d'espacement. Le dispositif d'espacement maintient une certaine distance entre les deux mains. Installer l'ensemble poignée/garde-fou proche de l'autre poignée au-delà de la longueur du dispositif d'espacement pourrait causer une perte de contrôle et de graves blessures.



### REGLAGE DU CÂBLE DE COMMANDE

Faire le réglage afin que le câble de commande soit fourni avec un jeu d'un à deux mm, lorsque le levier d'étranglement est mis à la petite vitesse par boulon régulateur du carburateur.



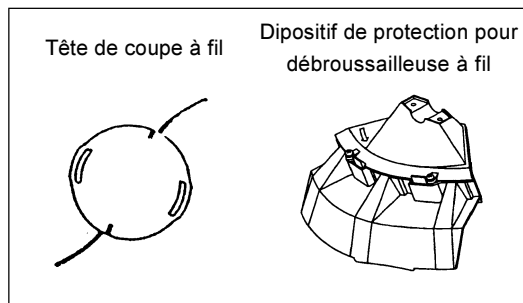
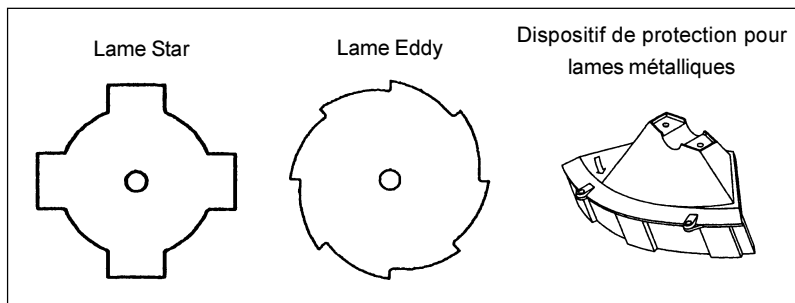
## MONTAGE DU DISPOSITIF DE PROTECTION

Utiliser uniquement les combinaisons outil/dispositif de protection mentionnées dans le tableau pour respecter les prescriptions de sécurité demandées.

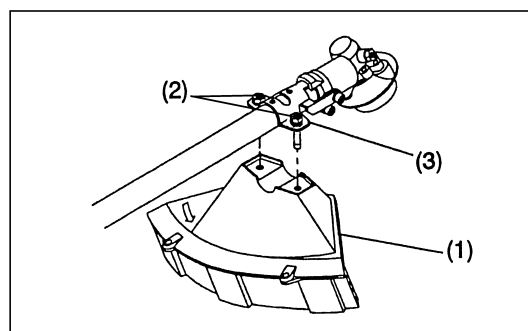


**Utiliser seulement une lame de coupe ou une tête de coupe à fil DOLMAR.**

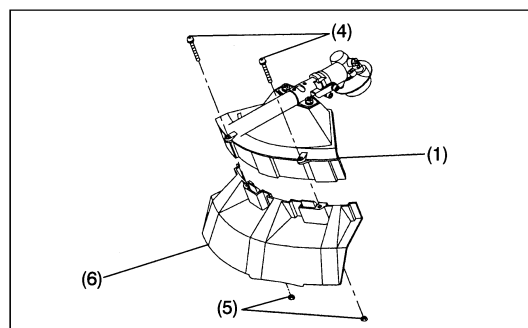
- La lame de coupe doit être bien affûtée, exempte de fissures ou de cassures. Si la lame de coupe heurte une pierre au cours du fonctionnement, couper le moteur et vérifier immédiatement la lame.
- Affûter ou remplacer la lame de coupe toutes les trois heures de fonctionnement.
- Si la tête de coupe à fil heurte une pierre au cours du fonctionnement, couper le moteur et vérifier immédiatement la lame.



- Fixer le dispositif de protection (1) sur le collier de serrage (3) au moyen de deux boulons M6 x 30 (2).



- Lors d'employer la tête de coupe à fil, ajuster le protecteur (6) au protecteur (1), et les serrer avec deux écrous (5) et deux vis (4).

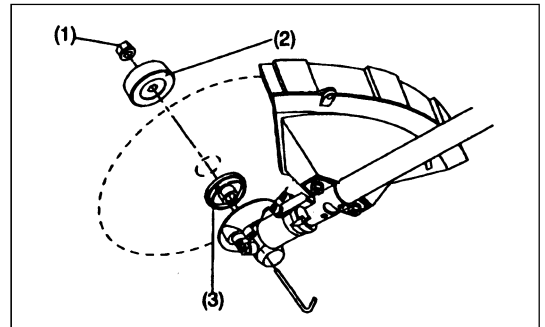


## MONTAGE DE LA LAME DE COUPE OU DE LA TÊTE DE COUPE À FIL

Retourner la machine afin de pouvoir remplacer facilement la lame de coupe ou la tête de coupe.

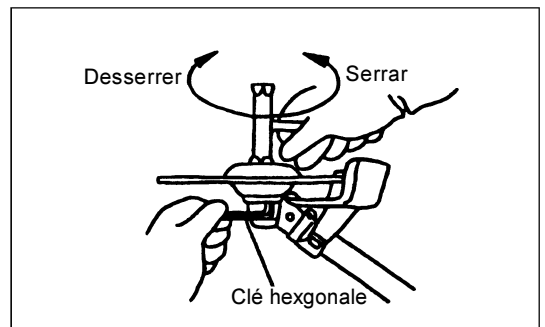


- Insérer la clé hexagonale dans le trou du carter de la boîte de vitesse et faire effectuer une rotation à la rondelle d'accouplement (3) jusqu'à ce qu'elle soit verrouillée au moyen de la clé hexagonale.
- Desserrer l'écrou (1) (filetage à gauche) au moyen de la clé à tube puis retirer l'écrou (1) et la rondelle de serrage (2).



### La clé hexagonale étant toujours en place.

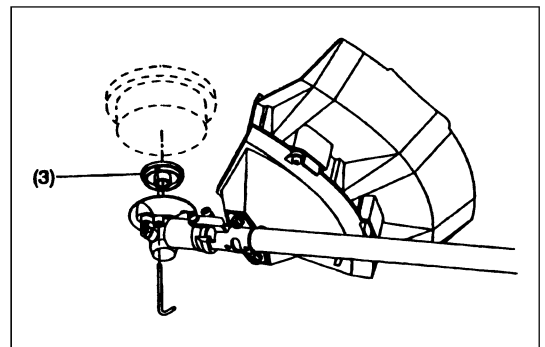
- Monter la lame de la clé hexagonale étant toujours en place coupe sur l'arbre de sorte que la rainure de la rondelle d'accouplement (3) s'adapte sur le trou de la lame de coupe. Monter la rondelle de serrage (2) et bloquer la lame de coupe au moyen de l'écrou (1).
- (Couple de serrage: 13-23 N·m)



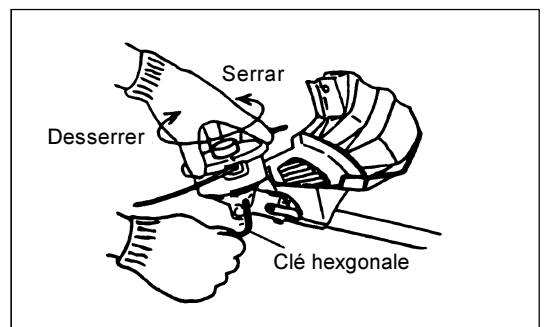
REMARQUE: Toujours porter des gants lors de la manipulation de la lame de coupe.

REMARQUE: L'écrou de serrage de la lame de coupe (avec rondelle à ressort) est une pièce consommable. S'il y a aucune usure ou déformation sur la rondelle à ressort, remplacer la rondelle.

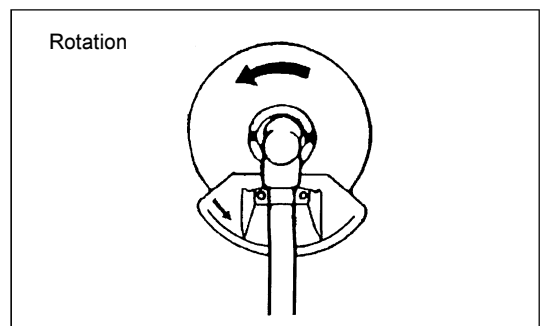
REMARQUE: La rondelle de serrage (2) et l'écrou (1) ne sont pas indispensables pour le montage de la tête de coupe à fil. La tête de coupe à fil doit venir se placer sur la rondelle d'accouplement (3).



- Visser la tête de coupe sur l'arbre.



- S'assurer que le côté droit de la lame est bien tourné vers le haut.





## Manipulation du carburant:

La manipulation du carburant exige un soin extrême. Le carburant peut contenir des substances similaires aux solvants. Procéder au ravitaillement dans une pièce bien aérée ou à l'extérieur. Ne pas respirer de vapeurs de carburant, éviter tout contact cutané avec le carburant ou l'huile. Les produits à base d'huile minérale assèchent la peau. Si la peau entre en contact avec ces substances à plusieurs reprises et pendant une durée prolongée, elle se desséchera. Il peut en résulter diverses maladies de peau. De plus, ces produits sont connus pour entraîner des réactions allergiques. Les yeux peuvent être irrités par contact avec l'huile. Si de l'huile entre en contact avec ses yeux, les rincer immédiatement avec de l'eau claire. S'ils restent irrités, consulter immédiatement un docteur!



Respecter les consignes de sécurité de la page 3 !

## Mélange d'huile et de carburant:

Le moteur de la débroussaileuse est un moteur 2 temps à rendement élevé. Il est alimenté par un mélange de carburant et d'huile pour moteur deux temps. Le moteur est conçu pour fonctionner avec un carburant sans plomb classique présentant un indice d'octane min de 91 RON. Si un tel carburant n'est pas disponible, il est possible d'utiliser un carburant dont l'indice d'octane est supérieur. Ceci ne perturbera pas le moteur mais peut réduire l'efficacité de fonctionnement. Il en serait de même en cas d'utilisation de carburant au plomb. Utiliser uniquement du carburant sans plomb pour obtenir une efficacité maximale du moteur et pour protéger sa santé et l'environnement!

FAjouter une huile pour moteur 2 temps (degré de qualité: TC-3) au carburant pour lubrifier le moteur. Le moteur a été conçu pour fonctionner avec une huile spécifiée pour moteur 2 temps dans un rapport de mélange de seulement 50:1 afin de protéger l'environnement. De plus, ceci garantit une longévité importante et un fonctionnement fiable avec un minimum d'émissions de gaz d'échappement. Il est absolument essentiel de respecter un rapport de mélange de 50:1 (huile spécifiée pour moteur 2 temps) afin de garantir le fonctionnement fiable de la débroussaileuse.

## Rapport de mélange correct:

Benzina : Huile d'origine spécifiée pour moteur 2 temps = 50 : 1 ou  
Benzina : Huile d'autres fabricants pour moteur deux temps = 25 : 1  
recommande

REMARQUE: Pour préparer le mélange carburant-huile, mélanger la quantité totale d'huile avec la moitié du carburant requis puis ajouter le carburant résiduel. Secouer soigneusement le mélange avant de l'introduire dans le réservoir de la débroussaileuse. Il n'est pas sage d'ajouter plus d'huile pour moteur que les proportions prescrites pour garantir un fonctionnement en toute sécurité. Ceci se traduirait uniquement par une production accrue de résidus après la combustion; ces résidus polluent l'environnement et bouchent le tuyau d'échappement dans le cylindre et dans le pot. De plus, la consommation de carburant augmenterait alors que l'efficacité diminuerait.

## Ravitaillement



### Le moteur doit être coupé!

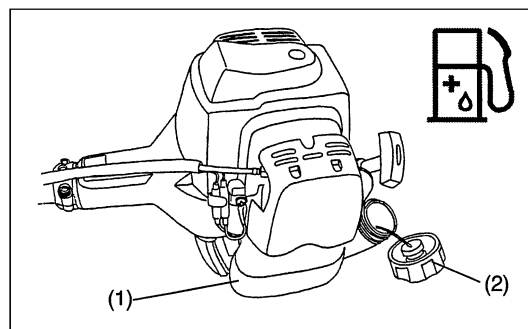
- Nettoyer soigneusement la zone entourant le bouchon de remplissage de carburant (2) afin d'empêcher que la saleté ne s'introduise dans le réservoir de carburant (1).
- Dévisser le bouchon de remplissage de carburant (2) et remplir le réservoir de carburant.
- Revisser fermement le bouchon de remplissage de carburant (2).
- Nettoyer le bouchon de remplissage de carburant fileté (2) et le réservoir après le ravitaillement!

## Stockage du carburant:

Le carburant ne peut pas être stocké pendant une durée illimitée. Acheter uniquement la quantité requise pour une durée de 4 semaines d'utilisation. Utiliser uniquement des containers de stockage de carburant réglementaires.



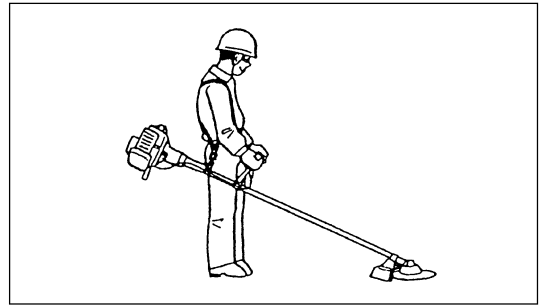
Benzina	+	50:1	25:1
			
1000 mL (1 L)		20 mL	40 mL
5000 mL (5 L)		100 mL	200 mL
10000 mL (10 L)		200 mL	400 mL



## MANIPULATION CORRECTE DE LA MACHINE

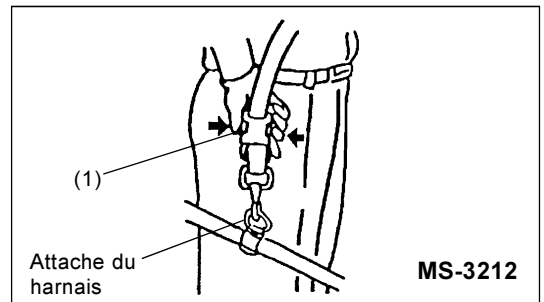
### Fixation du harnais:

- Ajuster la longueur du harnais de sorte que la lame du coupe ou la tête de coupe reste parallèle au sol.

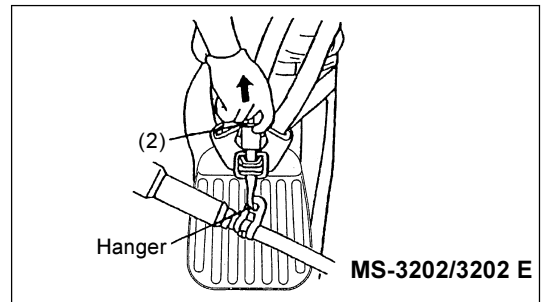


### Retrait

- En cas d'urgence, pousser les encoches (1) aux deux extrémités et retirer alors la machine.
- Etre extrêmement prudent pour garder le contrôle de la machine lors de cette opération. Ne pas laisser la machine dévier dans votre direction ou vers toute autre personne se trouvant à proximité de la zone de travail.
- AVERTISSEMENT: La non-observation de cette précaution peut se traduire par de blessures corporelles graves ou la MORT.



- En cas d'urgence, passer votre doigt sur le levier de séparation d'urgence (2) et tirer fortement vers le haut, afin de séparer l'appareil de sa bandoulière.
- Etre extrêmement prudent pour garder le contrôle de la machine lors de cette opération. Ne laissez pas la machine dévier dans votre direction ou vers toute autre personne se trouvant à proximité de la zone de travail.
- AVERTISSEMENT: La non-observation de cette précaution peut se traduire par de blessures corporelles graves ou la MORT.



## CONSIGNES DE MISE EN MARCHÉ ET ARRÊT DE LA MACHINE

Respecter les lois applicables en matière de prévention contre les accidents!

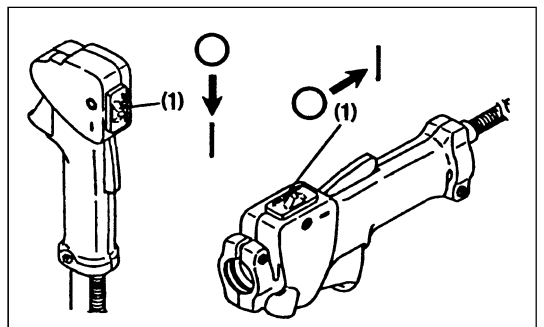


### Démarrage

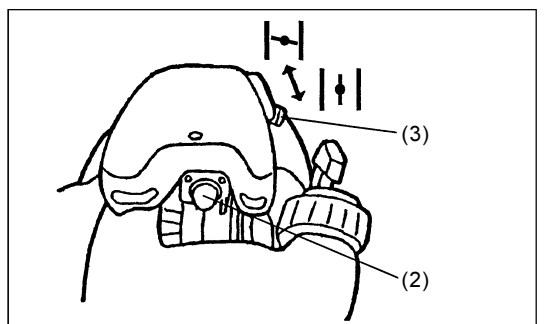
Déplacer la machine à trois mètres au moins du lieu de ravitaillement. Placer la débroussailluse / taille-bordures sur une zone propre en veillant à ce que l'outil de coupe n'entre pas en contact avec le sol ou tout autre objet.

### Démarrage à froid

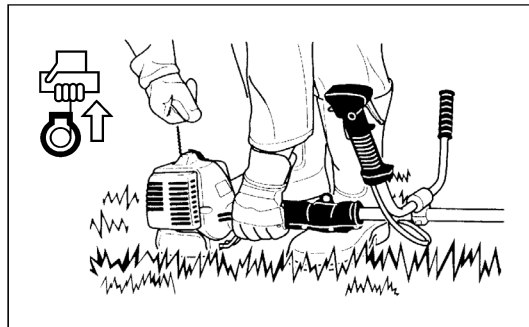
- Pousser l'interrupteur I-O(1) dans la direction indiquée par la flèche.



- Commencer par poser la machine sur le sol.
- Appuyer légèrement sur la pompe primaire (2) à plusieurs reprises (7-10 fois) jusqu'à ce que le carburant arrive à la pompe primaire.
- Déplacer le levier d'étranglement (3) sur la position supérieure (↔).



- Maintenir fermement le carter d'embrayage avec la main gauche comme sur la figure.
- Tirer lentement la poignée de démarrage jusqu'à sentir une résistance et continuer en exerçant une faible traction.
- Ne pas tirer complètement la câble de démarrage et ne pas laisser la poignée de démarrage revenir de façon incontrôlée mais s'assurer qu'elle revienne lentement.
- Répéter l'étape de démarrage jusqu'à entendre les premiers allumages.
- Une fois le moteur mis en marche, remettez le levier de starter sur la position " |↑|" . Si vous actionnez le levier d'étranglement et ouvrez l'étrangleur, le levier de starter se met automatiquement sur la position " |↑|" .



- Faire fonctionner le moteur pendant une minute environ à une vitesse modérée avant d'ouvrir complètement le papillon.

Attention: -Si vous actionnez la manette de démarrage à plusieurs reprises alors que le levier de starter est sur la position " |↔|" , le moteur ne démarrera pas facilement à cause d'une admission excessive du carburant.

- Si le moteur est noyé, dévissez la bougie, puis tirez l'agencement plusieurs fois sur le levier du starter, et retirez le carburant en trop. Ou bien, séchez l'électrode de la bougie.

#### Consignes de sécurité lors du fonctionnement:

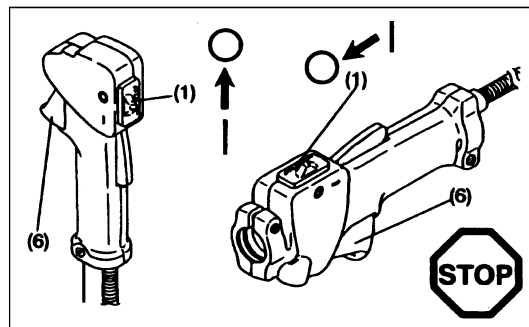
Si le manette des gaz est complètement ouvert lors d'un fonctionnement sans charge, le régime du moteur augmente jusqu'à 10000 /min ou plus. Ne jamais utiliser le moteur à une vitesse supérieure à la vitesse requise et respecter une vitesse approximative de 6000 – 8000 /min.

#### Démarrage à chaud du moteur

- Voir ci-dessus à l'exception de l'emplacement du levier d'étranglement (le levier de starter reste en position basse " |↑|" ).

#### Arrêt

- Relâcher complètement le levier de commande (6) et pousser l'interrupteur I-O (1) en position "O" lorsque le régime du moteur s'est abaissé: le moteur s'arrêtera.
- Ouverture totale ou à moitié lors de remise en marche immédiatement après arrêt de la marche.

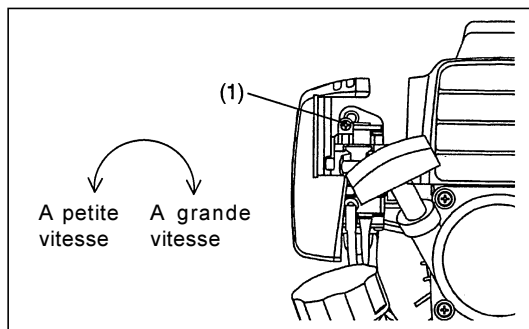


### REGLAGE DE LA MARCHÉ A PETITE VITESSE (AU RALENTI)

La lame de coupe ou la tête de coupe à fil ne devrait pas être actionnée lorsque le levier de commande est complètement relâché.

#### Contrôle de la vitesse de marche à vide

- La vitesse de marche à vide devrait être de 2600 /min. La corriger si nécessaire au moyen de la vis de réglage de ralenti (la lame ou la tête de coupe du câble ne doit pas tourner lorsque le moteur fonctionne en marche à vide). Le serrage de la vis (1) résultera en une augmentation de la vitesse du moteur alors qu'un desserrage se traduira par une diminution de vitesse.



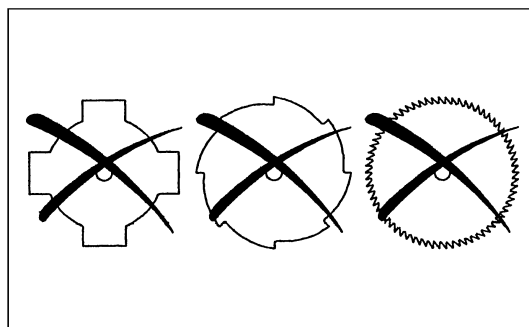
### RÉAFFÛTAGE DE L'OUTIL DE COUPE

ATTENTION: Les outils de coupe mentionnés ci-dessous doivent être réaffûtés uniquement par un service habilité. Le réaffûtage manuel se traduirait par des déséquilibres de l'outil de coupe qui entraîneraient des vibrations et endommageraient la machine.

- Lame de coupe (lame Star (4 dents), lame Eddy (8 dents), lame en scie)

Un service de réaffûtage et d'équilibrage est délivré par un agent du service après-vente habilité.

REMARQUE: Pour augmenter la longévité de la lame de coupe (lame Star, lame Eddy, lame en scie), on peut la retourner une fois jusqu'à ce que les deux arêtes de coupe soient émoussées.





## Tête de coupe à fil en nylon

La tête de coupe à fil en nylon est une tête à double fil capable d'assurer automatiquement les opérations de sélection de longueur de fil. La tête de coupe à fil en nylon délivre automatiquement la longueur appropriée de fil en fonction des variations de la force centrifuge générées par l'augmentation ou la diminution du régime. De plus, il est possible, en cognant la tête de coupe à fil en nylon contre le sol de fournir une longueur de fil supplémentaire comme indiqué dans la partie Fonctionnement afin de couper l'herbe molle de manière plus efficace.

### Fonctionnement

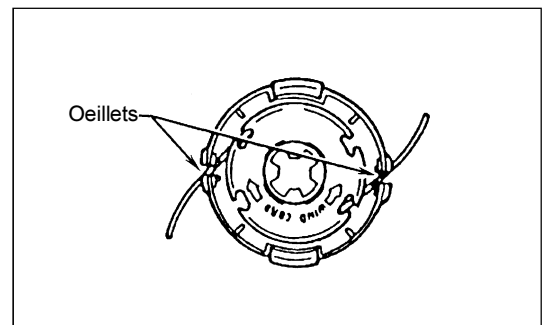
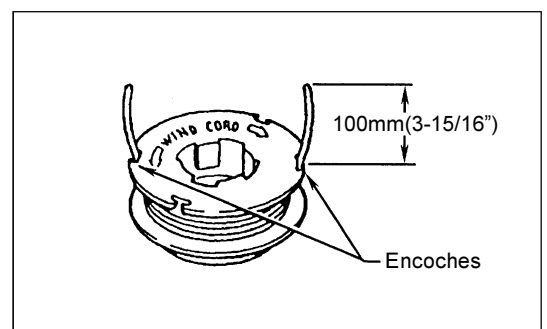
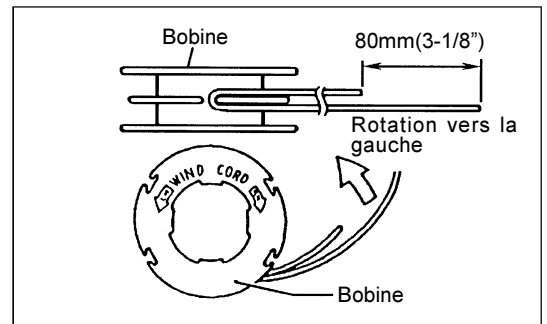
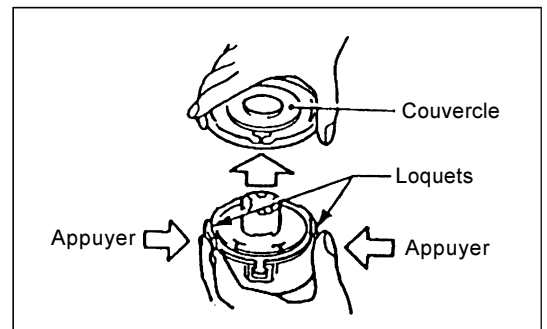
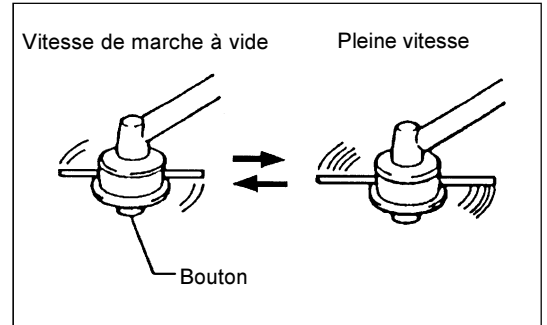
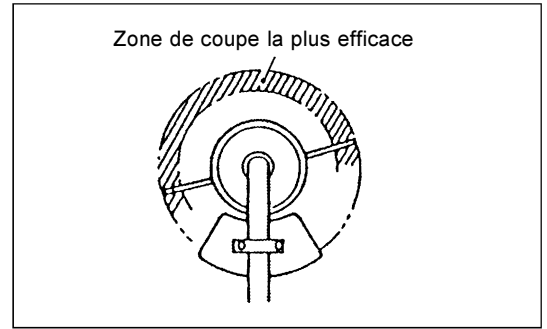
- Augmenter la vitesse de la tête de coupe à fil en nylon jusqu'à env. 6000 /min. La vitesse faible (4800 /min) n'est pas appropriée car le fil ne peut pas sortir correctement.
- Le domaine de coupe le plus efficace est visualisé par la zone hachurée.

Si le fil ne se déroule pas automatiquement procéder de la manière suivante:

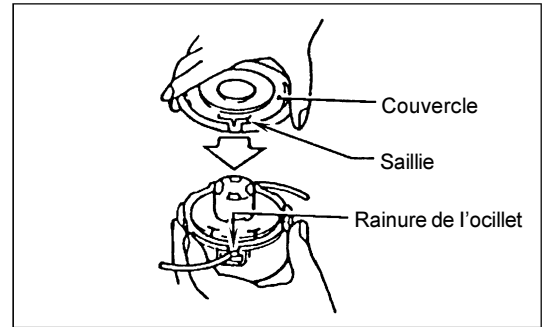
1. Relâcher le levier de commande pour faire fonctionner le moteur en marche à vide puis abaisser complètement le levier de commande. Répéter cette procédure jusqu'à ce que le fil en nylon se déroule à la longueur correcte.
2. Si le fil en nylon est trop court pour se dérouler automatiquement selon la procédure ci-dessus, cogner le bouton de la tête de cordon contre le sol afin de dérouler le fil en nylon.
3. Si le fil en nylon ne se déroule pas selon la procédure 2, rembobiner/ remplacer le fil en nylon en suivant les procédures décrites sous la rubrique Remplacement du fil en nylon".

### Remplacement du fil en nylon

- Commencer par couper le moteur.
- Appuyer sur les loquets du carter vers l'intérieur pour soulever le couvercle; retirer ensuite la bobine.
- Accrocher le centre du nouveau fil en nylon dans l'encoche située au centre de la bobine, une des extrémités du fil étant plus longue de 80 mm (3-1/8") que l'autre. Enrouler alors solidement les deux extrémités autour de la bobine dans le sens de rotation de la tête (sens gauche indiqué par GII et sens droit par DII sur le côté de la bobine).
- Enrouler les câbles en laissant une longueur de 100 mm (3-15/16"), les extrémités restant temporairement accrochées à travers une encoche sur le côté de la bobine.
- Monter la bobine dans le carter de sorte que les cannelures et les saillies de la bobine s'adaptent à celles du carter. Maintenir le côté annoté de sorte qu'il soit visible vers le haut. Décrocher alors les extrémités du câble de leur position temporaire et les faire passer à travers les œillets pour sortir du carter.



- Aligner la saillie de la partie inférieure du couvercle sur les rainures des oeillets.
- Pousser alors avec force le couvercle sur le carter afin de le bloquer.



## INSTRUCTIONS RELATIVES AUX RÉPARATIONS

### INSTRUCTIONS RELATIVES AUX RÉPARATIONS



**ATTENTION:** Toujours couper le moteur et retirer le capuchon de la bougie d'allumage avant de procéder à tout travail sur la débroussailleuse (voir Contrôle de la bougie d'allumage").  
Toujours porter des gants de protection!

**ATTENTION:** Ne jamais monter ou démonter le démarreur à recul par soi-même, qui pouvait résulter en un accident. Il en est nécessaire de confier à un agent de service après-vente agréé.

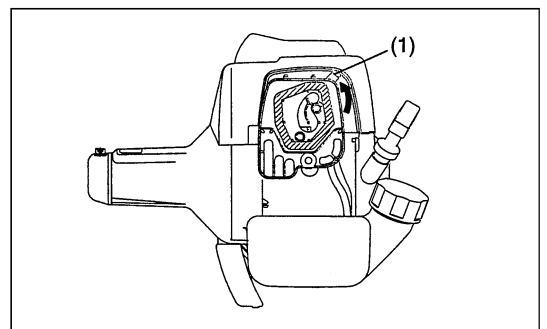
Procéder aux réparations suivantes à intervalles réguliers pour assurer une longévité importante et pour éviter tout endommagement de l'équipement.

#### Contrôle et opérations de maintenance réguliers

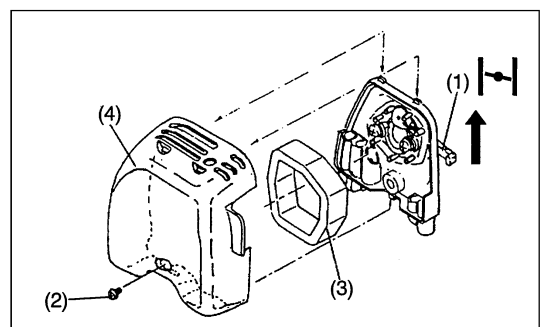
- Vérifier si les vis sont serrées et si l'ensemble des pièces est en place avant d'utiliser la machine. Prêter particulièrement attention à la fixation de la lame de coupe ou de la tête de coupe.
- Toujours vérifier si le canal et les ailettes de refroidissement du cylindre sont débouchés avant d'utiliser la machine. Les nettoyer si nécessaire.
- Procéder quotidiennement aux opérations suivantes après utilisation:
  - Nettoyer l'extérieur de la débroussailleuse et vérifier si elle est endommagée.
  - Nettoyer le filtre à air. Nettoyer le filtre plusieurs fois par jour si les conditions de travail sont extrêmement poussiéreuses.
  - Vérifier si la lame ou la tête de coupe est endommagée et s'assurer qu'elle est montée solidement.
  - Vérifier que la différence entre la vitesse de ralenti et la vitesse de conduite est suffisante afin de s'assurer que la lame de coupe est au repos lorsque le moteur fonctionne ralenti (réduire la vitesse de ralenti si nécessaire).
- Si l'outil devait continuer à fonctionner dans des conditions de ralenti, consulter l'agent du service après-vente habilité le plus proche.
- Vérifier le fonctionnement de l'interrupteur I-O, le levier de déverrouillage, le levier de commande et le bouton de verrouillage.

#### Nettoyage du filtre à air

- Pousser le levier d'étranglement (1) vers le haut (flèche) afin d'empêcher que des particules de saleté ne rentrent dans le carburateur.



- Desserrer la vis (2).
- Retirer le couvercle du filtre à air (4).
- Sortir l'élément spongieux (3), le laver dans de l'eau tiède et le sécher complètement.
- Après le nettoyage, remettre le couvercle du filtre à air (4) et le fixer à l'aide de la vis (2).

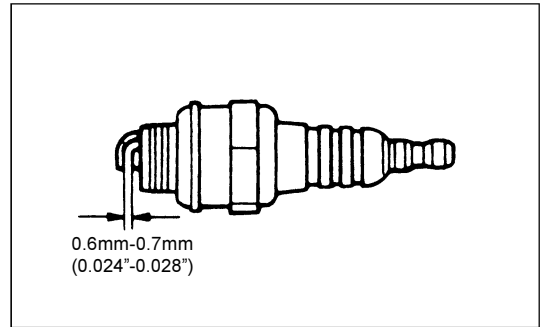


**REMARQUE:** Si la poussière et la saleté adhérant au filtre à air sont excessives, le nettoyer tous les jours. Un filtre à air bouché peut rendre le démarrage du moteur ou l'augmentation de la vitesse de rotation du moteur difficile ou impossible.

### Contrôle de la bougie d'allumage

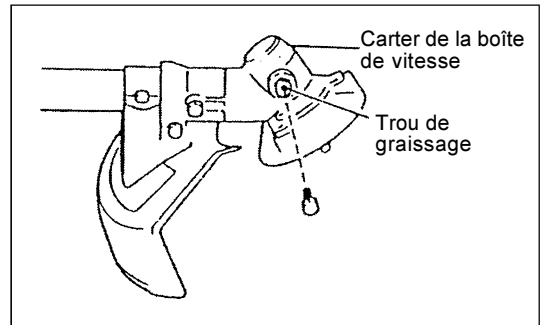
- Utiliser uniquement la clé universelle fournie pour retirer ou monter la bougie d'allumage.
- L'espacement entre les deux électrodes de la bougie d'allumage devrait être de 0,6 - 0,7mm (0,024" - 0,028"). Si l'espacement est trop large ou trop étroit, le régler. Si la bougie d'allumage est bouchée avec de la calamine ou encrassée, la nettoyer soigneusement ou la remplacer.

**ATTENTION:** Ne jamais toucher le connecteur de la bougie d'allumage lorsque le moteur tourne (risque d'électrocution haute tension).



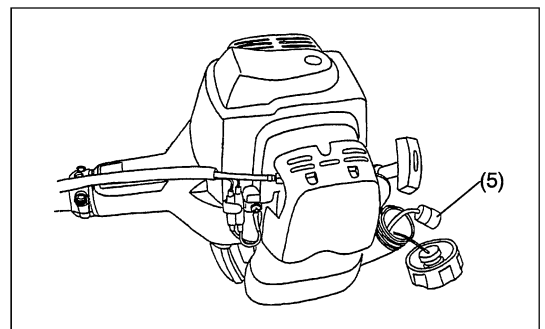
### Graissage du carter de la boîte de vitesse

- Alimenter le carter de la boîte de vitesse en graisse (Shell Alvania 3 ou équivalent) à travers le trou de graissage toutes les 30 heures.



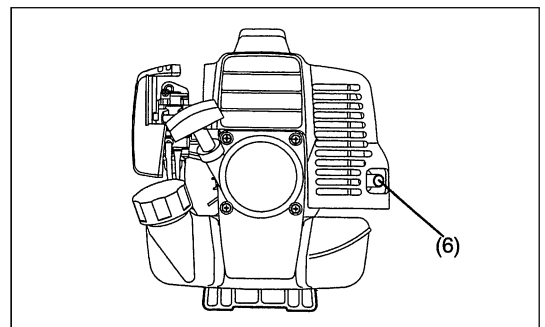
### Tête d'aspiration dans le réservoir de carburant

- Le filtre en feutre (5) de la tête d'aspiration est utilisé pour filtrer le carburant requis par le carburateur.
- Procéder à une inspection visuelle périodique du filtre en feutre. Ouvrir le bouchon du réservoir à cet effet, utiliser un crochet et retirer la tête d'aspiration à travers l'ouverture du réservoir. Remplacer les filtres durcis, pollués ou bouchés.
- Une alimentation en carburant insuffisante peut empêcher le moteur d'atteindre sa vitesse de fonctionnement optimale. Il est donc important de remplacer le filtre en feutre au moins tous les 4 mois afin d'assurer une alimentation en carburant satisfaisante du carburateur.



### Nettoyage de l'orifice du pot d'échappement

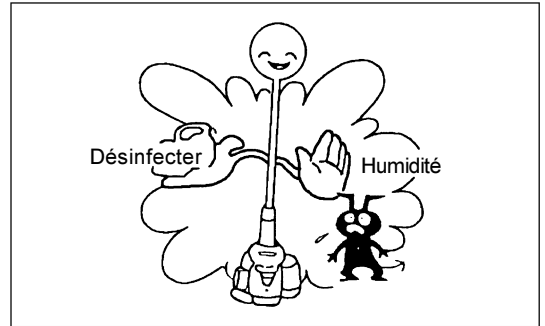
- Contrôler régulièrement l'orifice du pot d'échappement (6).
- S'il est bouché par des dépôts de charbon, enlever soigneusement les dépôts en les grattant avec un outil correct.



Toute opération de maintenance ou de réglage qui n'est pas comprise dans ce manuel ou qui n'y a pas été mentionnée doit être uniquement réalisée par un agent du service après-vente habilité.

## REMISAGE

- Lorsque la machine est remise pendant une durée importante, évacuer le carburant du réservoir et du carburateur de la manière suivante: évacuer la totalité du carburant du réservoir, s'en défaire en respectant les réglementations locales.
- Retirer la bougie d'allumage et ajouter quelques gouttes d'huile dans le trou de la bougie d'allumage. Tirer ensuite doucement le câble de démarrage, vérifier que la pellicule d'huile recouvre le moteur à l'intérieur et remettre la bougie d'allumage.
- Nettoyer la saleté et la poussière accumulée sur la lame de la débroussailleuse et à l'extérieur du moteur, essuyer avec un chiffon imbibé d'huile et remettre la machine dans un lieu aussi sec que possible.



### Plan de maintenance

Générale	Assemblage du moteur, des vis et des écrous	Inspection visuelle (endommagement et fixation) Contrôle de l'énéral et de sécurité
Après chaque ravitaillement	Levier de commande Interrupter I-O	Contrôle de fonctionnement Contrôle de fonctionnement
Quotidienne	Filtre à air Conduit d'air de refroidissement Outil de coupe Vitesse de marche à vide	A nettoyer A nettoyer Contrôle de l'endommagement et de l'affûtage Inspection (la lame decoupe ne doit pas bouger)
Hebdomadaire	Bougie d'allumage Pot d'échappement	Inspection, remplacer si nécessaire Contrôler et nettoyer l'orifice si nécessaire
Semestrielle	Tête d'aspiration Réservoir de carburant	A remplacer A nettoyer
Procédure d'arrêt	Réservoir de carburant Carburateur	Vider le réservoir de carburant Faire fonctionner jusqu'à ce que ce aue le moteur soit vidé du carburant

### Localisation des défauts

Défaut	Système	Observation	Cause
Pas de démarrage du moteur ou démarrage difficile	Système d'allumage	Étincelle d'allumage présente	Défaut dans l'alimentation en carburant ou dans le système de compression. Défaut mécanique
		Pas d'étincelle d'allumage	Interrupteur I-O actionné, défaut du fil ou court-circuit, bougie d'allumage ou connecteur défectueux, module d'allumage défectueux
	Alimentation en carburant	Réservoir de carburant rempli	Position incorrecte de l'étrangleur, carburateur défectueux, tête d'aspiration sale, tuyau d'alimentation en carburant plié ou en crassé
	Compression	Pas de compression au tirage	Joint d'étanchéité du fond du cylindre défectueux, soudures du carter endommagées, piston ou segments défectueux ou fuite par la fixation de la bougie d'allumage
Problèmes en démarrage à chaud	Défaut mécanique	Câble non enclenché	Ressort du câble cassé, pièces cassées à l'intérieur du moteur
		Réservoir rempli Étincelle d'allumage présente	Carburateur sale, le nettoyer
Le moteur démarre mais estimmédiatement noyé	Alimentation en carburant	Réservoir rempli	Réglage de marche à vide incorrect, tête d'aspiration ou carburateur sale  Orifice du réservoir de carburant bouché. Tuyau d'alimentation en carburant plié, câble ou interrupteur I-O défectueux
Performances insuffisantes	Plusieurs circuits sont peut-être affectés Simultanément.	Régime de marche à vide médiocre	Filtre à air sale, carburateur sale, conduit d'échappement du cylindre bouché






















Herzlichen Glückwunsch zum Kauf dieser DOLMAR Motorsense/dieses DOLMAR Rasentrimmers. Dieses Gerät ist das Produkt sorgfältiger Entwicklungsarbeit und langjähriger Erfahrung in der Herstellung von motorisierten Schneidwerkzeugen. Wir sind überzeugt, dass die DOLMAR Motorsense/der DOLMAR Rasentrimmer Ihnen über lange Zeit wertvolle Dienste leisten wird.  
 Die vorliegende Betriebsanleitung enthält detaillierte Anweisungen bezüglich der vielseitigen Einsatzmöglichkeiten der DOLMAR Motorsense/des DOLMAR Rasentrimmers und gibt Ihnen nützliche Hinweise für bestmögliche Resultate beim Gebrauch Ihres Gerätes.



Inhaltsverzeichnis	Seite
Symbole .....	19
Sicherheitsvorschriften .....	20
Technische Daten .....	24
Bezeichnung der Teile .....	25
Zusammenbau von motor und der welle .....	26
Montage des Handgriffs .....	27
Montage der Schutzvorrichtung .....	28
Montage des Schneidblattes oder des Nylonfaben-Schneidkopfes .....	29
Kraftstoffe / Nachfüllen von kraftstof .....	30
Richtiger umgang mit dem gerät .....	31
Inbetriebnahme und abstellen des motors .....	31
Schärfen der schneidwerkzeuge .....	32
Wartungsvorschriften .....	34
Lagerung .....	36

## SYMBOLEN

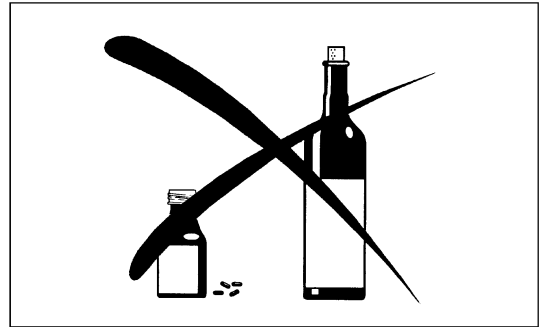
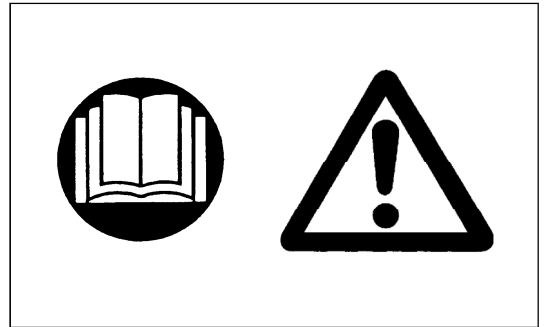
Bitte beachten Sie beim Lesen der Betriebsanleitung die folgenden Symbole.

	Unbedingt lesen		Schutzbrille und Ohrenschutz tragen (nur für Rasentrimmer)
	Warnung		Schutzhelm, Schutzbrille und Ohrenschutz tragen (nur für Motorsense)
	Verbot		Keine Metall-Scheidwerkzeuge verwenden (nur für Rasentrimmer)
	Sicherheitsabstand		Erlaubte Höchstdrehzahl für Werkzeug
	Gefahr durch aufgewirbelte Partikel		Kraftstoff/Öl-Gemisch
	Rauchverbot		Handstart des Motors
	Kein offenes Feuer		Notstop
	Schutzhandschuhe tragen		Erste Hilfe
	Rückschlag		Ein/Start
	Personen und Tiere von Einsatzgebiet fernhalten		Aus/Stopp
	Abnutzung starke Aufladungen mit rutschfesten Sohlen. Toed Sicherheit Stahlauf Ladungen werden empfohlen.		

# SICHERHEITSVORSCHRIFTEN

## Allgemeine Bestimmungen

- Damit fachgerechtes Arbeitsvorgehen gewährleistet ist, muss der Benutzer der Motorsense/des Rasentrimmers die Betriebsanleitung sorgfältig studieren um sich mit der korrekten Bedienung des Gerätes vertraut zu machen. Unvollständig Informierte Benutzer können sich und andere infolge unsachgemäßer Bedienung in Gefahr bringen.
- Die Motorsense/den Rasentrimmer ist nur an Personen auszuleihen, die Erfahrung in der Bedienung des Gerätes nachweisen können. Die Betriebsanleitung muss immer mit ausgehändigt werden.
- Unerfahrene Benutzer sollten sich über ihren Händler allgemeines Grundwissen im Umgang mit motorisierten Schneidgeräten aneignen.
- Die Motorsense/der Rasentrimmer darf nicht von Kindern oder Jugendlichen unter 18 Jahren benutzt werden. Unter Aufsicht eines qualifizierten Trainers hingegen dürfen Jugendliche über 16 Jahren ausnahmsweise das Gerät zu Übungszwecken benutzen.
- Arbeiten Sie immer mit äußerster Vorsicht und Konzentration wenn Sie die Motorsense/den Rasentrimmer benutzen.
- Verwenden Sie die Motorsense/den Rasentrimmer nur, wenn Sie in guter körperlicher Verfassung sind. Arbeiten Sie immer ruhig und besonnen. Der Benutzer des Gerätes muss jegliche Haftpflicht gegenüber Drittpersonen übernehmen.
- Verwenden Sie die Motorsense/den Rasentrimmer unter keinen Umständen nach der Einnahme von Alkohol oder Medikamenten, oder wenn Sie sich müde oder unwohl fühlen.
- Nationale Bestimmungen können die Verwendung der Maschine beschränken.

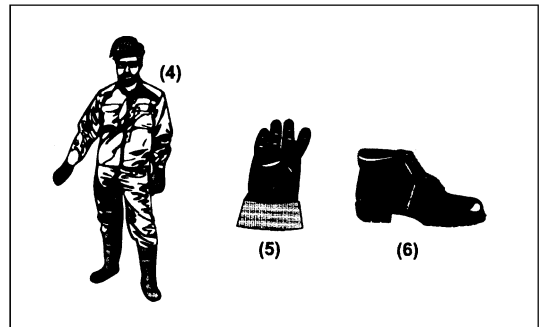
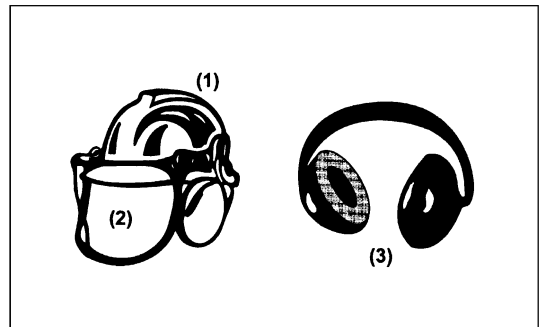


## Verwendungszweck des Gerätes

- Die Motorsense/der Rasentrimmer wurde entwickelt und konstruiert zum Mähen von Gras, Wildwuchs und Gestrüpp aller Art. Versuchen Sie nicht, das Gerät zu anderen Zwecken, wie Heckenschneiden oder Bäumefällen zu benutzen, da dies zu Unfällen mit schweren Verletzungen führen könnte.

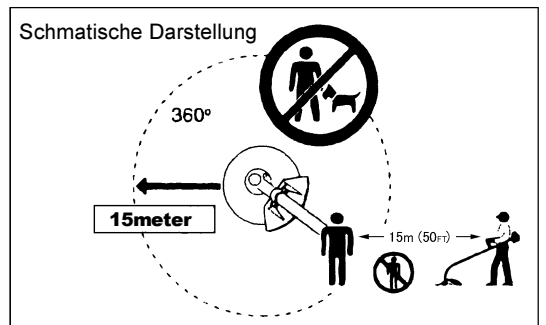
## Personenschutz-Ausrüstung

- Tragen sie stets angemessene und funktionelle Arbeitskleidung, die eng am Körper anliegt, ohne jedoch die Bewegungsfreiheit einzuschränken. Tragen Sie weder Kleidungsstücke noch Schmuckstücke, die sich im Gestrüpp oder Unterholz verfangen könnten.
- Um Kopf-, Augen-, Hand- und Fußverletzungen, sowie Gehörschäden zu vermeiden, müssen beim Gebrauch der Motorsense/des Rasentrimmers folgende Ausrüstungsartikel für Personenschutz verwendet werden.
- Tragen Sie immer einen Schutzhelm um sich vor Verletzungen durch herabfallende Objekte zu schützen. Der Schutzhelm (1) muss regelmäßig auf mögliche Beschädigungen untersucht werden und sollte nach spätestens 5 Jahren Gebrauch ersetzt werden. Verwenden Sie nur geprüfte Schutzhelme.
- Das Visier (2) des Helmes (oder ersatzweise eine Schutzbrille) schützt Gesicht und Augen vor aufgewirbelten Partikeln und Steinen. Um Augenverletzungen vorzubeugen, müssen Sie deshalb beim Gebrauch der Motorsense/des Rasentrimmers immer das Helmvisier senken oder eine Schutzbrille tragen.
- Um Gehörschäden vorzubeugen muss beim Gebrauch des Gerätes ein angemessener Lärmschutz (Gehörschutzmuscheln (3), Gehörschutzpfropfen usw.) getragen werden.
- Ein Arbeitsüberzieher (4) gewährt einen gewissen Schutz vor aufgewirbelten Partikeln und Steinen. Es wird deshalb empfohlen beim Gebrauch der Motorsense/des Rasentrimmers immer einen Arbeitsüberzieher zu tragen.
- Spezialhandschuhe (5) aus dickem Leder gehören zur vorgeschriebenen Schutzausrüstung und müssen während der Arbeit mit der Motorsense/dem Rasentrimmer stets getragen werden.
- Um einen sicheren Halt zu gewährleisten und um die Füße vor Verletzungen zu schützen, sollten bei der Arbeit mit der Motorsense/dem Rasentrimmer immer robuste Arbeitsschuhe mit rutschfester Profilsohle (6) getragen werden.



## Starten des Gerätes

- Vergewissern Sie sich, dass sich im Umkreis von 15 m um den Einsatzort des Gerätes keine Personen (insbesondere Kinder) und Tiere aufhalten.
- Überprüfen sie die Motorsense/den Rasentrimmer vor Gebrauch auf Betriebssicherheit: Vergewissern Sie sich, dass das Schneidwerkzeug fachgerecht und sicher installiert ist, prüfen Sie den Kontrollhebel auf leichte Bedienbarkeit und kontrollieren Sie, ob die Gashebelverriegelung funktioniert.
- Das Schneidwerkzeug darf bei Leerlauf des Gerätes nicht rotieren. Im Zweifelsfall wenden Sie sich für Nacheinstellungen an Ihren Händler. Prüfen Sie ob die Handgriffe der Motorsense sauber und trocken sind, und testen Sie die Funktion des Start/Stop-Schalters.

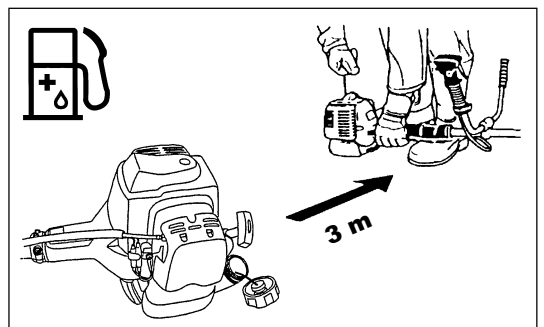
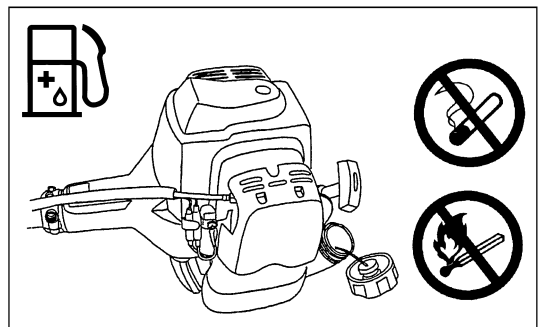
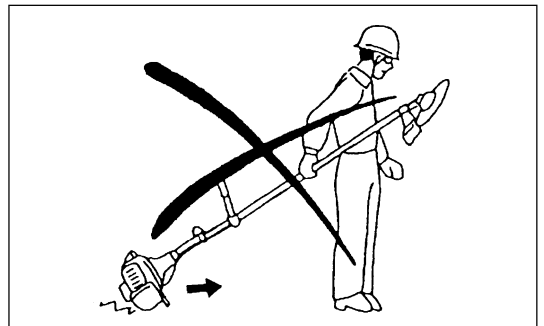
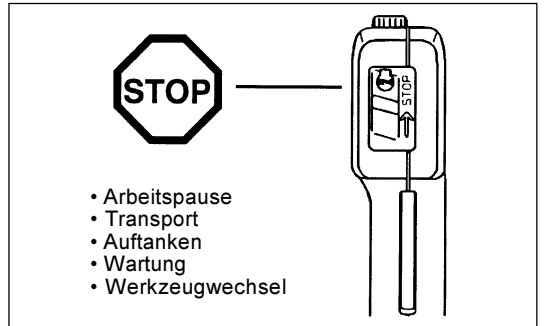
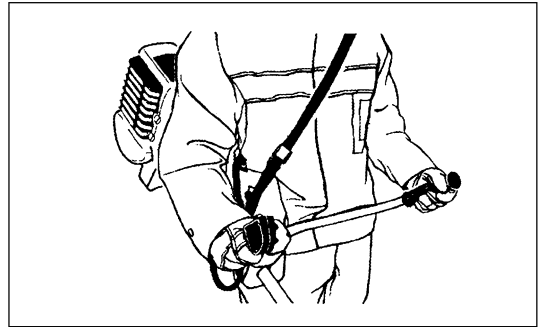
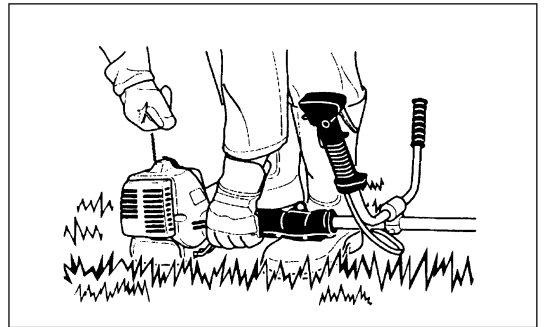


Für das Starten der Motorsense/des Rasentrimmers folgen Sie unbedingt den Anweisungen in dieser Betriebsanleitung. Versuchen Sie unter keinen Umständen den Motor auf andere Weise anzulassen!

- Verwenden Sie die Motorsense/den Rasentrimmer und das Zubehör nur für die hier angegebenen Anwendungsbereiche.
- Starten Sie die Motorsense/den Rasentrimmer erst, wenn das Gerät vollständig zusammengebaut ist. Solange nicht alle Zubehörteile montiert sind, darf das Gerät nicht in Betrieb genommen werden!
- Da der Schneidkopf während des Startvorgangs rotiert, müssen Sie sich vor dem Starten des Gerätes vergewissern, dass das Schneidwerkzeug nicht gegen feste Gegenstände (wie Zweige, Steine usw.) schlagen kann.
- Bei Motorstörungen jeglicher Art muss der Motor unverzüglich abgeschaltet werden.
- Falls während der Arbeit das Schneidwerkzeug gegen feste Gegenstände wie Zweige oder Steine schlägt, muss der Motor sofort abgeschaltet und das Schneidwerkzeug auf Beschädigungen überprüft werden.
- Überprüfen Sie das Schneidwerkzeug in regelmäßigen Abständen auf Beschädigungen (Klangtest am Schneidwerkzeug zur Wahrnehmung von Haarrissen).
- Verwenden Sie bei der Arbeit mit der Motorsense/dem Rasentrimmer immer den Schultergurt. Dieser muss unbedingt auf die Größe des Bedieners angepasst werden, um Ermüdungserscheinungen während der Arbeit vorzubeugen. Versuchen Sie nie, das laufende Gerät mit nur einer Hand zu halten.
- Halten Sie die Motorsense/den Rasentrimmer bei der Arbeit stets mit beiden Händen und achten Sie darauf, dass Ihre Füße sicheren und festen Halt haben.
- Vermeiden Sie das Einatmen von Abgasen wenn Sie die Motorsense/den Rasentrimmer in Betrieb nehmen. Der Motor darf unter keinen Umständen in einem geschlossenen Raum laufen gelassen werden (Gefahr einer Vergiftung durch geruchloses Kohlenmonoxid-Gas).
- Schalten Sie den Motor immer ab, wenn Sie das Gerät zwecks Arbeitspause unbeaufsichtigt lassen. Platzieren Sie die Motorsense/den Rasentrimmer an einem sicheren Ort um Gefahren für Drittpersonen oder Beschädigungen am Gerät auszuschließen.
- Legen Sie das erhitzte Gerät nie auf trockenes Gras oder anderes leicht brennbares Material.
- Das Schneidwerkzeug muss mit der vorgesehenen Schutzvorrichtung ausgerüstet sein. Nehmen Sie die Motorsense/den Rasentrimmer nicht in Betrieb falls diese Schutzvorrichtung fehlt.
- Alle mitgelieferten Schutzapparaturen und -vorrichtungen müssen beim Gebrauch des Gerätes verwendet werden.
- Benützen Sie das Gerät nicht, falls der Auspuffdämpfer beschädigt ist.
- Transportieren Sie das Gerät nie bei laufendem Motor.
- Bringen Sie vor dem Transportieren des Werkzeugs stets die Abdeckung am Schneidblatt an.
- Sichern Sie die Motorsense/den Rasentrimmer für den Transport so, dass kein Benzin auslaufen kann.
- Vergewissern Sie sich, dass der Benzintank der Motorsense/des Rasentrimmers leer ist bevor Sie das Gerät transportieren.
- Entladen Sie die Motorsense/den Rasentrimmer immer mit größter Vorsicht, um ein versehentliches Fallenlassen des Gerätes zu vermeiden. Heftige Stöße könnten zu schweren Beschädigungen am Benzintank des Motors führen.
- Lassen Sie die Motorsense/den Rasentrimmer nur im äußersten Notfall zu Boden fallen, da das Gerät durch den Aufschlag sonst schwer beschädigt werden könnte.
- Heben Sie das Gerät für Standortverschiebungen immer vollständig vom Boden ab. Den Motorteil des Gerätes über den Boden zu schleifen ist gefährlich, da resultierende Beschädigungen am Benzintank ein Leck und damit möglicherweise einen Brand hervorrufen können.
- Wenn das Werkzeug einem starken Stoß ausgesetzt wurde oder heruntergefallen ist, überprüfen Sie den Zustand des Werkzeugs, bevor Sie die Arbeiten fortsetzen. Überprüfen Sie das Kraftstoffsystem auf Leckagen und die Bedienelemente und Sicherheitseinrichtungen auf Fehlfunktionen. Wenn Sie einen Schaden bemerken oder sich nicht sicher sind, wenden Sie sich zur Inspektion und Reparatur an unser Ihr autorisiertes Servicecenter.

### Auftanken

- Stellen Sie vor dem Auftanken des Gerätes den Motor ab und füllen Sie Benzin nur in sicherer Entfernung von offenem Feuer nach. Unterlassen Sie es unter allen Umständen während des Auftankens zu Rauchen.
- Vermeiden Sie Hautkontakt mit Mineralölprodukten und achten Sie darauf, dass Sie keine Benzindämpfe einatmen. Tragen Sie beim Auftanken immer Schutzhandschuhe und waschen oder wechseln Sie Ihre Schutzkleidung in regelmäßigen Abständen.
- Gehen Sie vorsichtig vor um zu vermeiden, dass Kraftstoff oder Öl auf den Boden verschüttet wird (Umweltschutz). Falls Sie versehentlich Benzin über die Motorsense/den Rasentrimmer verschütten, wischen Sie das Gerät sofort mit einem Lappen sauber.
- Achten Sie darauf, dass Ihre Kleidung nicht mit Benzin in Berührung kommt und wechseln Sie Ihre Kleidung unverzüglich, falls dennoch versehentlich Benzin darüber verschüttet worden sein sollte (Kleidung könnte Feuer fangen).
- Überprüfen Sie den Verschluss des Benzintanks in regelmäßigen Abständen und vergewissern Sie sich, dass der Deckel sich einwandfrei verschließen lässt und den Tank vollständig abdichtet.
- Verschließen Sie den Benzintank und ziehen Sie den Tankdeckel vorsichtig fest. Verändern Sie Ihren Standort um den Motor anzulassen (mindestens 3 m von der Auftankstelle).
- Tanken Sie unter keinen Umständen in geschlossenen Räumen auf da Benzindämpfe sich in Bodennähe ansammeln (Explosionsgefahr).
- Transportieren und lagern Sie Benzin nur in zugelassenen Kraftstoffbehältern. Vergewissern Sie sich, dass das Benzin unerreichbar für Kinder gelagert wird.



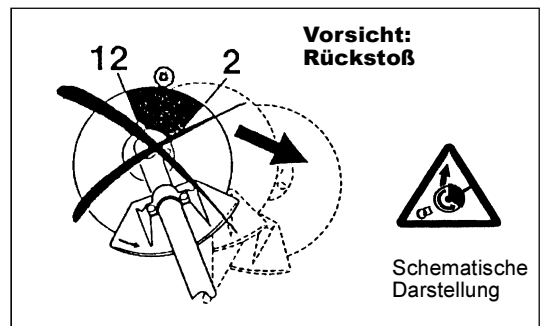
## Betriebsart

- Benutzen Sie die Motorsense/den Rasentrimmer nur bei guten Licht- und Sichtverhältnissen. Seien Sie besonders vorsichtig während der Wintermonate, da wegen nasser Flächen, Eis und Schnee erhöhte Rutschgefahr herrscht. Achten Sie stets auf sicheren Stand und guten Halt.
- Schneiden Sie nie oberhalb Hüfthöhe.
- Verwenden Sie das Gerät nie auf einer Leiter stehend.
- Klettern Sie niemals auf einen Baum um von dort aus mit der Motorsense/dem Rasentrimmer zu arbeiten.
- Arbeiten Sie nie auf wackligem Grund.
- Entfernen Sie Sand, Steine, Nägel und andere festen Objekte, die sich im Arbeitsbereich befinden. Feste Objekte können das Schneidwerkzeug beschädigen und gefährliche Rückstöße auslösen.
- Beginnen Sie erst mit dem Schneiden, wenn das Schneidwerkzeug in voller Arbeitsgeschwindigkeit rotiert.
- Falls sich Gras oder Äste zwischen dem Schneidwerkzeug und dem Schutz verfangen, stoppen Sie vor dem Reinigen stets den Motor. Andernfalls kann eine unbeabsichtigte Drehung des Blattes schwere Verletzungen verursachen.
- Legen Sie regelmäßig Pausen ein, damit es nicht zu einem Kontrollverlust aufgrund von Ermüdungserscheinungen kommt. Wir empfehlen, jede Stunde eine Pause von 10 bis 20 Minuten einzulegen.



## Rückschlag (Kickback)

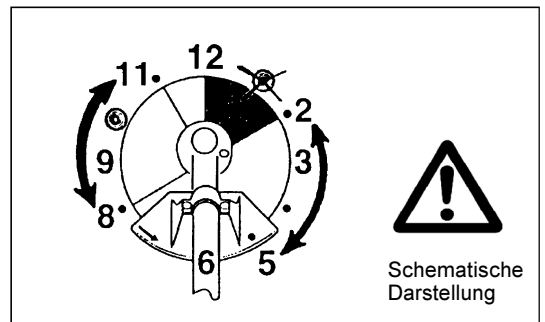
- Bei der Arbeit mit der Motorsense können unkontrollierte Rückstöße auftreten.
- Rückstöße sind besonders häufig wenn das Werkzeug im Segmentbereich zwischen 12 und 2 Uhr (siehe schematische Darstellung) angesetzt wird.
- Setzen Sie das Werkzeug nie im Segmentbereich zwischen 12 und 2 Uhr an.
- Falls Sie das Schneidwerkzeug im oben genannten Winkel an solides Schnittmaterial wie Büsche oder Baumstämme mit einem Durchmesser von über 3 cm ansetzen, wird das Schneidwerkzeug mit Gewalt abgelenkt, was zu einem Unfall mit ernststen Verletzungen führen könnte.



## Maßnahmen zur Vermeidung von Rückstößen

### Um Rückstöße zu vermeiden, beachten Sie folgende Punkte:

- Erhöhte Gefahr besteht, wenn mit dem Schneidwerkzeug im Segmentbereich zwischen 12 und 2 Uhr gearbeitet wird. Dies gilt besonders bei der Anwendung von Metall-Schneidwerkzeugen.
- Schneidarbeiten in den Segmentbereichen zwischen 2 und 5 Uhr, sowie 11 und 12 Uhr sollten nur von geschulten und erfahrenen Bedienern ausgeführt werden, und dann nur auf eigenes Risiko. Das Ansetzen des Schneidwerkzeuges im Segmentbereich zwischen 8 und 11 Uhr erlaubt problemloses Schneiden nahezu ohne Rückstöße.



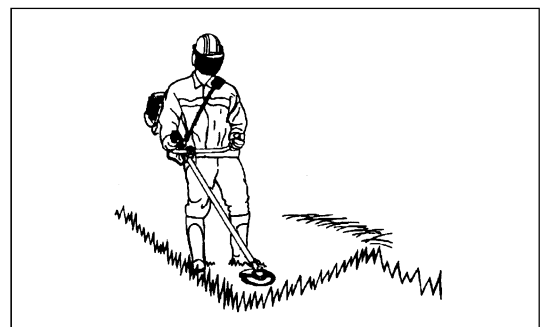
## Schneidwerkzeuge

Verwenden Sie stets das passende Schneidwerkzeug für die zu verrichtende Arbeit.

### MS-3202, MS-3202 E mit Schneidblatt (4-Zahn-Schlagmesser, 8-Zahn-Wirbelblatt) und MS-3212 mit Nylonfaden-Schneidkopf:

Verwenden Sie niemals andere Blätter, auch keine metallischen, mehrteiligen Pivotketten und Schlegelmesser. Anderenfalls kann es zu schweren Verletzungen kommen.

Zum Schneiden von grobem Schnittmaterial wie Unkraut, hohem Gras, Büschen, Sträuchern, Unterholz, Dickicht usw. (maximaler Durchmesser 2 cm). Schwenken Sie beim Schneiden die Motorsense gleichmäßig im Halbkreis von rechts nach links (ähnlich der Verwendung einer herkömmlichen Sense)



## Wartungsvorschriften

- Lassen Sie Ihr Werkzeug durch unser autorisiertes Servicecenter warten, verwenden Sie stets nur originale Ersatzteile. Unsachgemäße Reparatur- und Wartungsarbeiten können die Lebenszeit des Werkzeugs verkürzen und das Unfallrisiko erhöhen.
- Überprüfen Sie bevor Sie mit der Arbeit beginnen immer den Allgemeinzustand Ihrer Motorsense/Ihres Rasentrimmers (besonders den Zustand des Schneidwerkzeugs, der Schutzvorrichtung und des Schultergurts). Vergewissern Sie sich dabei unbedingt, ob das Schneidwerkzeug genügend geschärft ist.
- Vor der Reinigung des Gerätes und des Schneidwerkzeuges, sowie vor dem Auswechseln oder Nachschärfen des Schneidwerkzeugs, muss aus Sicherheitsgründen immer zuerst der Motor abgeschaltet und der Zündkerzenstecker abgezogen werden.



### Versuchen sie unter keinen Umständen defekte Schneidwerkzeuge zu richten oder zu schweißen

- Achten Sie beim Gebrauch der Motorsense/des Rasentrimmers darauf, die Umweltbelastung durch Lärm und Abgase so niedrig wie möglich zu halten. Überprüfen Sie insbesondere, ob der Vergaser korrekt eingestellt ist.
- Reinigen Sie die Motorsense/den Rasentrimmer in regelmäßigen Abständen und überprüfen Sie dabei, ob alle Schrauben und Muttern festgezogen sind.
- Warten oder lagern sie die Motorsense/den Rasentrimmer niemals in der Nähe eines offenen Feuers.
- Entleeren Sie nach Abschluss der Arbeit den Kraftstofftank der Motorsense/des Rasentrimmers und lagern Sie das Gerät in einem abschließbaren Raum.
- Bringen Sie vor dem Reinigen, Warten und Einlagern des Werkzeugs stets die Abdeckung am Schneidblatt an.

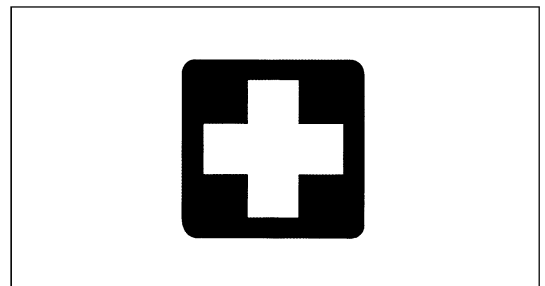


Beachten Sie bitte auch die von Fachverbänden und Versicherungsgesellschaften herausgegebenen allgemeingültigen Unfallverhütungsvorschriften. Selbst vorgenommene Änderungen an der Motorsense/am Rasentrimmer erhöhen das Sicherheitsrisiko für Bediener und Drittpersonen und sollten deshalb unbedingt unterlassen werden.

Wartungs- und Reparaturarbeiten, die vom Bediener durchgeführt werden dürfen, beschränken sich auf die in dieser Betriebsanleitung beschriebenen Aktivitäten. Alle anderen Arbeiten müssen qualifiziertem Servicepersonal überlassen werden. Es dürfen nur Original-Ersatz- und Zubehörteile von DOLMAR verwendet werden. Die Verwendung von fremden Zubehörteilen und Werkzeugen erhöhen das Unfallrisiko für Bediener und Drittpersonen. DOLMAR übernimmt keine Haftung für Unfälle oder Schäden, die durch die Verwendung nicht zugelassener Schneidwerkzeuge, Schneidwerkzeug-Befestigungsvorrichtungen und anderer Zubehörteile verursacht wurden.

### Erste Hilfe

Um für mögliche Unfälle gewappnet zu sein, stellen Sie sicher, dass in der Nähe Ihres Arbeitsortes ein vollständig ausgerüsteter Erste-Hilfe-Kasten zur Verfügung steht. Artikel, die dem Erste-Hilfe-Kasten entnommen wurden, müssen sobald als möglich ersetzt werden.



### Falls Sie Hilfe anfordern müssen, vergessen Sie nicht, folgende Angaben zu machen:

- Unfallort
- Beschreibung des Unfalls
- Anzahl verletzter Personen
- Art der Verletzungen
- Ihr Name

### Schwingung

- Wenn sich Personen mit Durchblutungsstörungen zu starken mechanischen Schwingungen aussetzen, kann es zu Schädigungen von Blutgefäßen und/oder Nervensystem kommen. Folgende Symptome können durch Vibrationen an Fingern, Händen oder Handgelenken auftreten: „Einschlafen“ von Körperteilen (Taubheit), Kribbeln, Schmerz, Stechen, Veränderung von Hautfarbe oder Haut. Falls eines dieser Symptome auftritt, suchen Sie einen Arzt auf!
- Um das Risiko der „Weißfingerkrankheit“ zu verringern, halten Sie Ihre Hände während des Arbeitens warm und warten und pflegen Sie das Werkzeug und Zubehörteile gut.

---

Nur für europäische Länder

### EG-Konformitätserklärung

Die Unterzeichnenden, Tamiro Kishima und Rainer Bergfeld, bevollmächtigt durch die Dolmar GmbH, erklären, dass die Geräte der Marke DOLMAR:

Bezeichnung des Geräts/der Geräte: Motorsense/Rasentrimmer  
Nummer / Typ des Modells: MS-3202, MS-3202 E, MS-3212  
Technische Daten: siehe unter „TECHNISCHE DATEN“

in Serienfertigung hergestellt werden und

den folgenden Richtlinien der Europäischen Union genügen:

2000/14/EG, 2006/42/EG

Außerdem werden die Maschinen gemäß den folgenden Standards oder Normen gefertigt:

EN ISO 11806-1

Die technische Dokumentation befindet sich bei:

Dolmar GmbH,  
Jenfelder Straße 38, Abteilung FZ, D-22045 Hamburg

Das Verfahren zur Konformitätsbewertung, vorgesehen in 2000/14/EG, erfolgte in Übereinstimmung mit Anhang V.

Gemessener Schalleistungspegel: 109,9 dB

Garantierter Schalleistungspegel: 113 dB

3. 11. 2009

Handwritten signature of Tamiro Kishima.

Tamiro Kishima  
Geschäftsführer

Handwritten signature of Rainer Bergfeld.

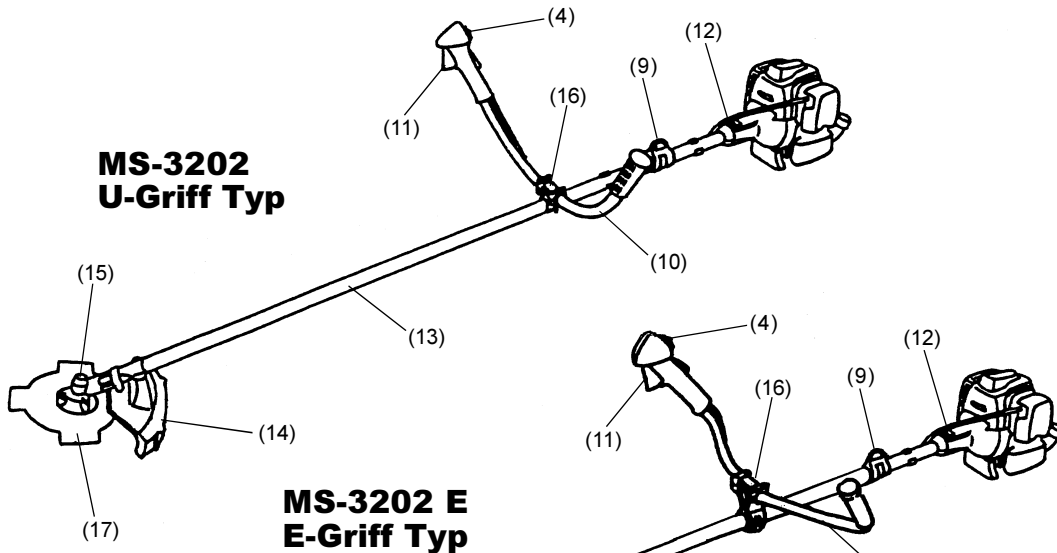
Rainer Bergfeld  
Geschäftsführer

## TECHNISCHE DATEN MS-3202, MS-3202 E, MS-3212

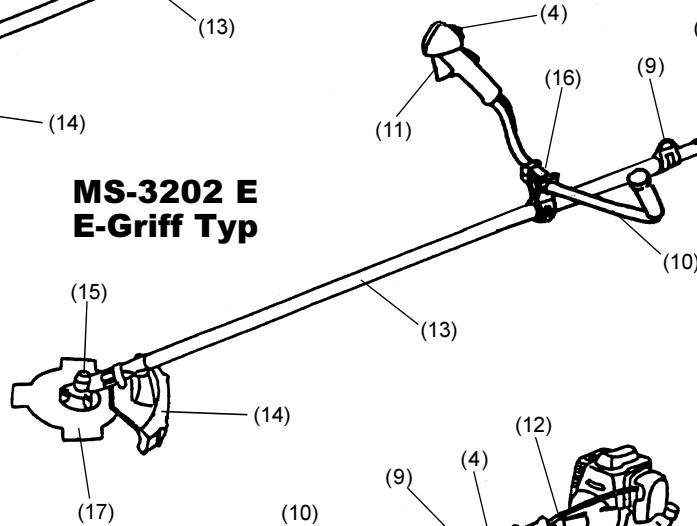
<b>Model</b>				<b>MS-3202</b>	<b>MS-3202 E</b>	<b>MS-3212</b>
				U-Griff	E-Griff	Schlaufengriff
Abmessungen: Länge x Breite x Höhe(ohne Schneidwerkzeug)	mm			1800x620x430	1800x600x435	1800x350x250
Gewicht (ohne Kunststoffschutz und Schneidwerkzeug)	kg			5.5	5.5	5.4
Volumen (Benzintank)	L			0.8		
Hubraum	cm <sup>3</sup>			30.5		
Motorhöchstleistung	kw			0.95 / 7000 U/min		
Motordrehzahl bei empfohlener maximaler Achsgeschwindigkeit	U/min			10000		
Maximale Achsgeschwindigkeit (entsprechend)	U/min			6800		
Maximaler Kraftstoffverbrauch	kg/h			—		
Maximaler spezifischer Kraftstoffverbrauch	g/kwh			—		
Drehzahl bei Leerlauf	U/min			2800		
Drehzahl bei Einsatz der Kupplung	U/min			3700		
Vergaser (Membran-Vergaser)	Typ			WALBRO WYJ		
Zündkerze	Typ			Festkörper-Zündung		
Zündkerze	Typ			NGK BMR7A		
Elektrodenabstand	mm			0.6 - 0.7		
Schwingung nach ISO 22867	Rechter Griff (Hinterer Griff)	$a_{hv\ eq}$	m/s <sup>2</sup>	4.6	5.2	5.9
		Unsicherheit K	m/s <sup>2</sup>	0.5	0.6	0.4
	Linker Griff (vorderer Griff)	$a_{hv\ eq}$	m/s <sup>2</sup>	4.4	5.5	8.3
		Unsicherheit K	m/s <sup>2</sup>	0.8	0.4	0.9
Durchschnittlicher Schalldruckpegel nach ISO 22868	$L_{PA\ eq}$	dBA	90.6	90.6	95.2	
	Unsicherheit K	dBA	2.4	2.4	2.3	
Durchschnittlicher Schallleistungspegel nach ISO 22868	$L_{WA\ eq}$	dBA	100.9	100.9	106.9	
	Unsicherheit K	dBA	1.4	1.4	2.8	
Kraftstoff			Mischungsverhältnis (Benzin: DOLMAR Echtes Zweitakt-Motoröl = 50:1)			
Übersetzungsverhältnis			13/19			

# BEZEICHNUNG DER TEILE

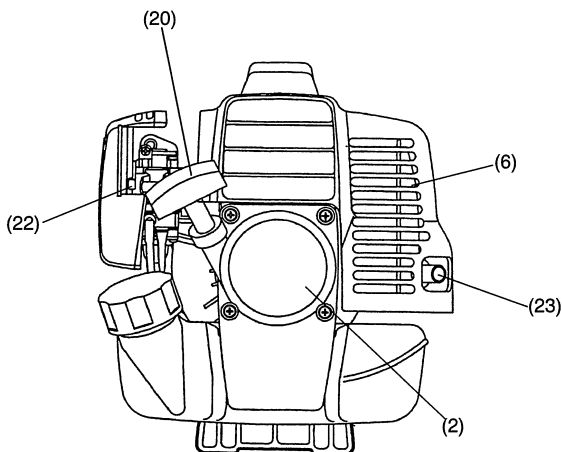
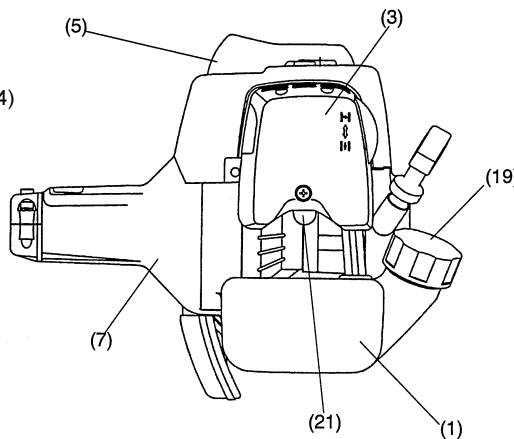
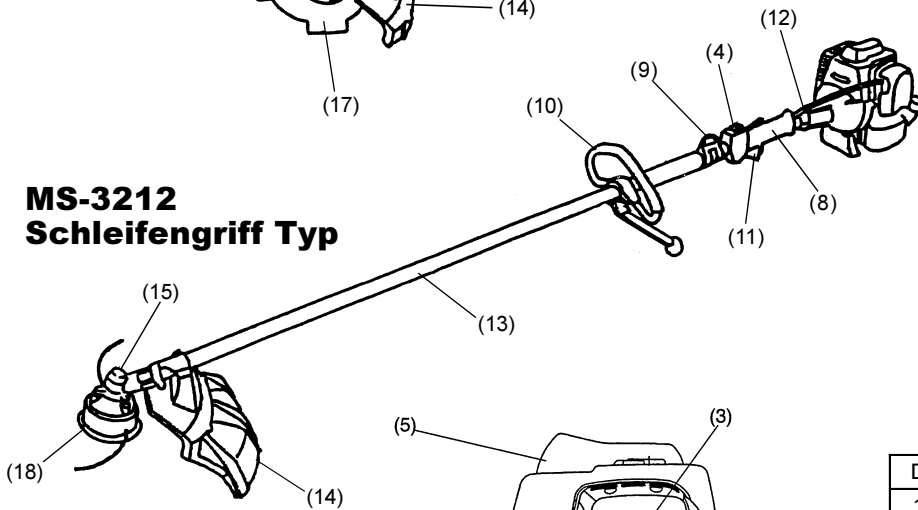
**MS-3202  
U-Griff Typ**



**MS-3202 E  
E-Griff Typ**



**MS-3212  
Schleifengriff Typ**



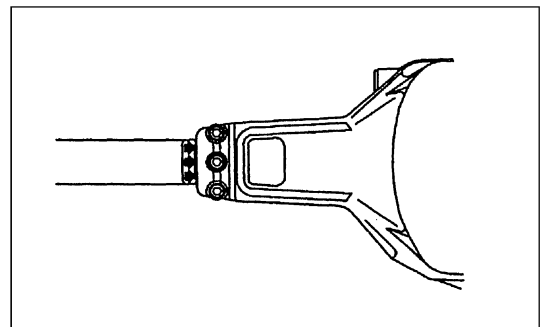
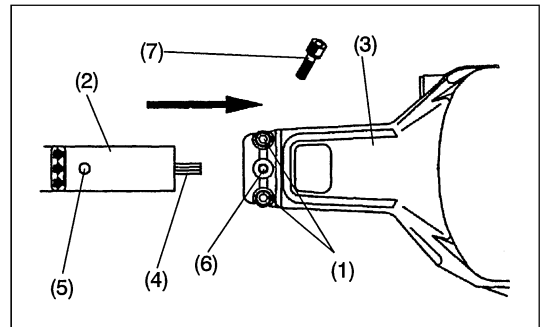
D	Bezeichnung der Teile
1	Kraftstofftank
2	Starter mit Rücklauf
3	Luftreiniger
4	I-O-Schalter (Ein/Aus)
5	Zündkerze
6	Auspuffdämpfer
7	Kupplungsgehäuse
8	Hinterer Griff
9	Aufhänger
10	Haltegriff
11	Gashebel
12	Gaszug
13	Welle
14	Schutz (Schutz für Schneidwerkzeug)
15	Getriebekopf
16	Haltegriffbefestigung
17	Schneidblatt
18	Nylonfaden-Schneidkopf
19	Tankverschluss
20	Starterseil
21	Aulaßeinspritzpumpe
22	Chokehebel
23	Auspuff

## ZUSAMMENBAU VON MOTOR UND DER WELLE

**ACHTUNG:** Bevor Sie irgendwelche Arbeiten am Freischneider ausführen, schalten Sie stets den Motor ab und ziehen Sie den Zündkerzenstecker aus der Zündkerze. Tragen Sie immer Schutzhandschuhe!

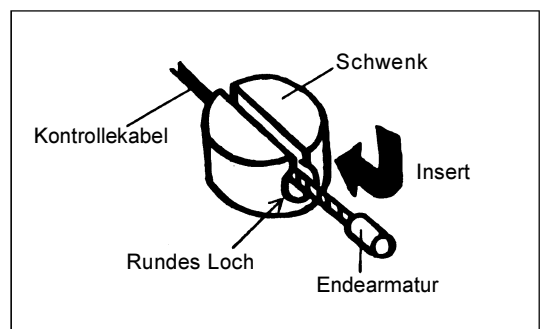
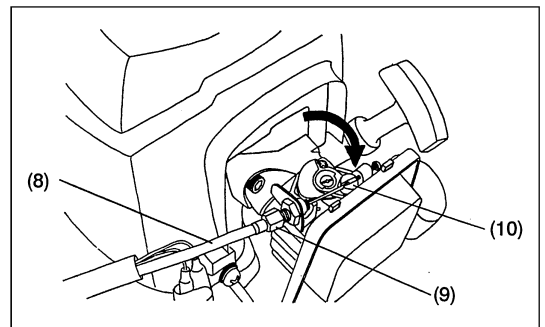
**ACHTUNG:** Starten Sie den Freischneider erst, wenn Sie ihn vollständig zusammengebaut haben.

- Den zwei Bolzen (1) lockern und das Hauptrohr (2) in das Kupplungsgehäuse (3) einführen.
- Es bis zu die Pfeil-Position einführen. (Siehe die Skizze auf der rechten Seite.)  
Wenn es schwierig einzuführen ist, drehen Sie die Keilwelle (4) ein wenig und führen Sie wieder ein.
- Das Loch (5) des Hauptrohrs (2) mit dem Bolzenloch (6) des Kupplungsgehäuses zusammenpassen, und die eingeschobenen Bolzen (7) festziehen.
- Die zwei Bolzen (1) einheitlich nach rechts und links mit dem gelieferten Sechskantsteckschlüssel festziehen.



### Wie man das Kontrollkabel montieren soll

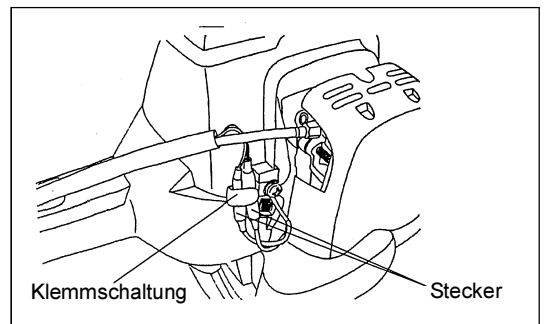
- Den Luftreiniger-Deckel) abnehmen.
- Das Kontrollkabel (8) in das Regulierkabel (9) stecken. Den Schwenk (10) schieben und das Kabel in den Schwenk stecken. In diesem Zeit, achten Sie darauf, daß das runde Loch in den Schwenk orientiert auf die Larmatur zu am Innendrahtende wird.
- Den Schwenk befreien, und lieber nachssehen, ob die Innendrahtlarmatur plaziert im Loch wird.
- Den Luftreiniger-Deckel montieren.



### Verbindung der Schaltschnur

Die Schaltschnüre nach den zwei Schnüre vom Motor dadurch, eine in die andere einzufügen, verbinden.

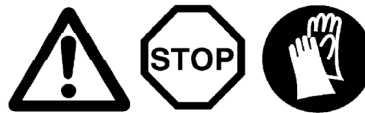
- Den Schnurstecker mit der Klemmschaltung befestigen.



## MONTAGE DES HANDGRIFFS

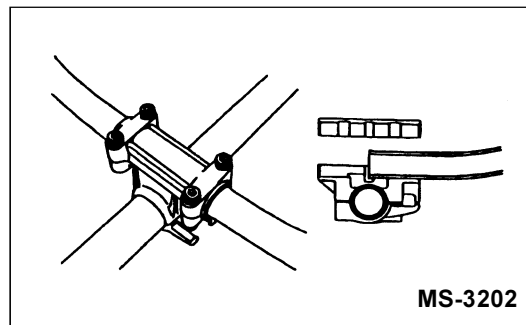
**WARNUNG:** Bevor irgendwelche Unterhaltsarbeiten an der Motorsense/am Rasentrimmer vorgenommen werden, muss aus Sicherheitsgründen unbedingt zuerst der Motor abgeschaltet und der Zündkerzenstecker abgezogen werden. Tragen Sie immer Schutzhandschuhe wenn Sie am Gerät arbeiten.

**WARNUNG:** Starten Sie das Gerät erst, nachdem es vollständig zusammengebaut ist.



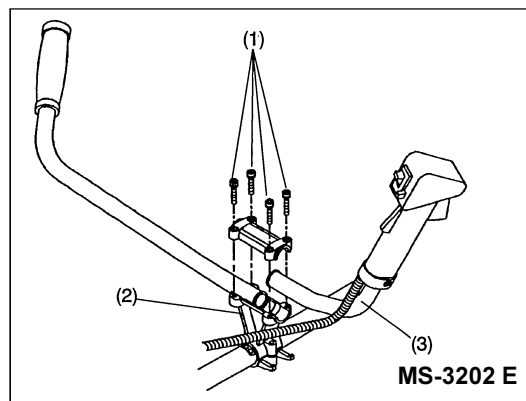
### Für Geräte mit U-Griff Modell AU

- Legen Sie das den Griff-befestigenden Metall so daß der Griff mit dem Kontrollhebel auf der rechten Seite (der rechten Griffseite) wie geblickt von der Motorseite werde placiert werden und der andere Griff auf der linken Seite.
- Die Rille des den Griff-befestigend Material zum Griffende passen. Das eingebaute Metall provisorisch mit dem gelieferten Sechskantkopfbolzen befestigen.
- Den Griff auf eine leicht zu operieren Position einstellen, und die vier Sechskantkopfbolzen einheitlich nach rechts und links mit Sechskantsteckschlüssel sicher festziehen.

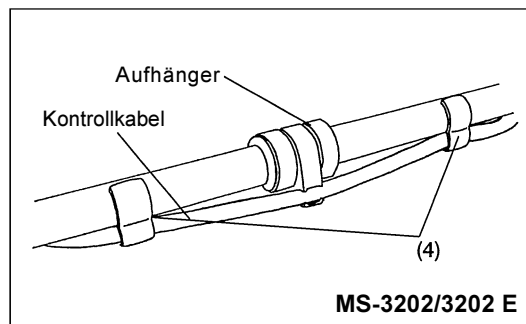


### Für Geräte mit E-Griff Modell

- Setzen Sie vier M5 x 25 Fassungskopfschrauben (1) auf die Handgriffuge (2) zeitweilig zusammen so das der Handgriff (3) mit einem Kontrollhebel zum rechten Seite gehen kann.
- Regulieren Sie den Handgriff zu einer leicht-handhabend Position und ziehen Sie die Fassungskopfschrauben (1) unter den einheitlich ausgeübten Druck an.



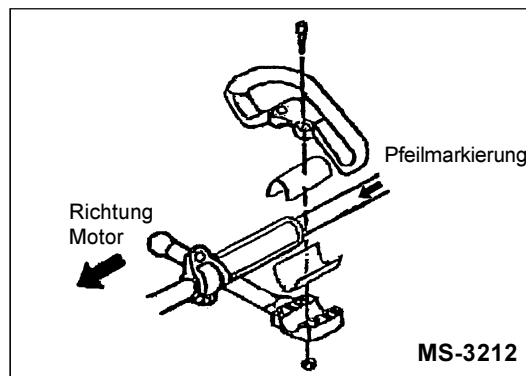
- Den Gaszug (zusammen mit dem Massekabel) und den Aufhänger mit einer zwei Kabelschelle (4) am Griff sichern.
- Vermelden Sie jede Möglichkeit, daß das Steuerkabel an der Griffstange Schlaufen bildet.



### Für Geräte mit Schlaufengriff

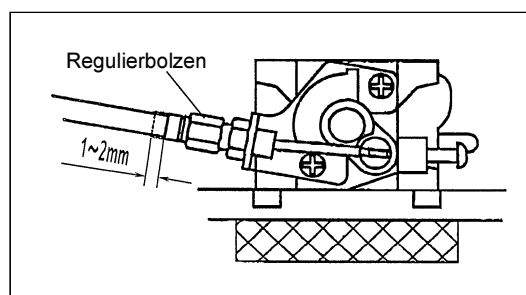
- Befestigen Sie an der linken Seite eine Sperre zusammen mit dem Griff, um den Bediener zu schützen.
- Stellen Sie sicher, dass die Baugruppe aus Griff/Sperre zwischen das Distanzstück und die Pfeilmarkierung platziert wird.

**WARNUNG:** Entfernen oder kürzen Sie das Distanzstück nicht. Das Distanzstück hält einen bestimmten Abstand zwischen beiden Händen. Das Platzieren des Griffs/der Sperre näher als die Länge des Distanzstücks zum anderen Griff kann zu Kontrollverlust und schweren Verletzungen führen.



### Einstellung des Kontrollkabel

Machen Sie eine Einstellung so daß das Kontrollkabel wird werden versehen mit einem Spiel von 1 zu 2 mm, wenn der Drosselhebel auf niedrige Geschwindigkeit mit dem Vergaser-Regulierbolzen gestellt wird.



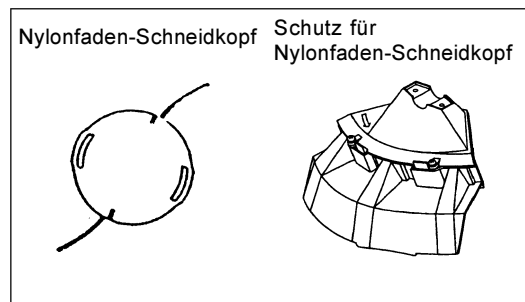
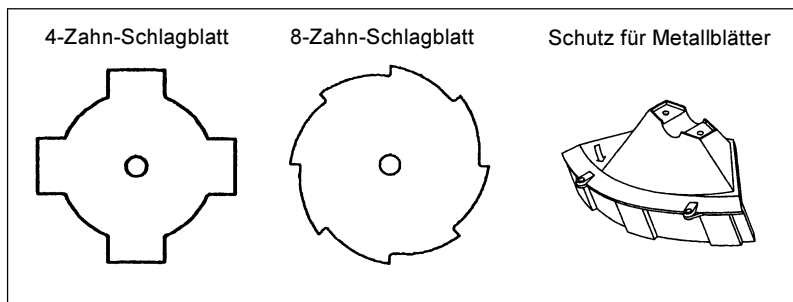
## MONTAGE DER SCHUTZVORRICHTUNG

Gemäß Sicherheitsvorschriften sind nur die in den nebenstehenden Tabellen aufgeführten Kombinationen von Schneidwerkzeug und Schutzvorrichtung erlaubt.

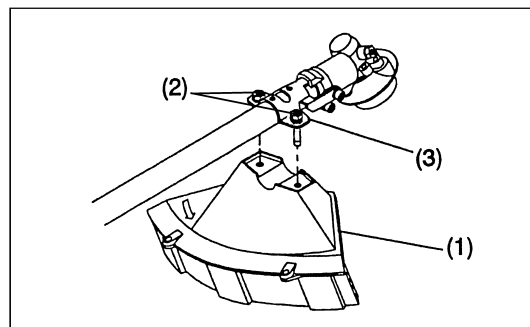


**Verwenden Sie nur Original DOLMAR-Schneidblätter und Nylonfaden-Schneidköpfe.**

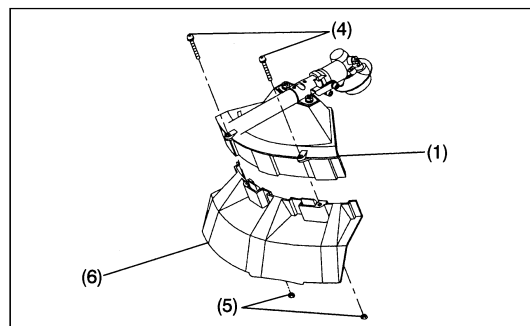
- Das Metall-Schneidblatt muss gut poliert sein und darf weder Risse noch Bruchstellen aufweisen. Falls das Schneidblatt während der Arbeit gegen Steine oder andere feste Gegenstände schlägt, schalten Sie unverzüglich den Motor ab und überprüfen Sie das Schneidblatt auf Beschädigungen.
- Polieren oder ersetzen Sie das Schneidblatt nach jeweils 3 Betriebsstunden.
- Falls der Nylonfaden-Schneidkopf während der Arbeit gegen Steine oder andere feste Gegenstände schlägt, schalten Sie unverzüglich den Motor ab und überprüfen Sie den Schneidkopf auf Beschädigungen.



- Sichern Sie den Schutz (1) am Klampe (3) mit zweien Schrauben M6 × 30 (2).

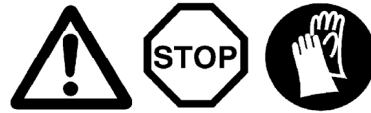


- Wenn Sie Nylon-faden-Schneidköpfe benutzen, fügen Sie den Schützer (6) in Den Schützer (1) ein, und ziehen Sie ihnen mit zwei Schraubenmuttern (5) und zwei Schrauben (4) an.

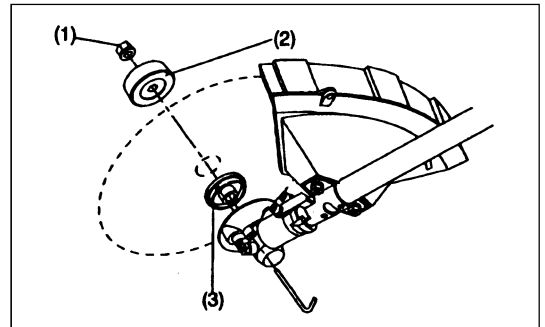


## MONTAGE DES SCHNEIDBLATTES ODER DES NYLONFADEN-SCHNEIDKOPFES

Drehen Sie das Gerät um, so daß das Oberteil nach unten zeigt. Jetzt können Sie das Schneidblatt oder den Nylonfaden-Schneidkopf mühelos auswechseln.



- Führen Sie den Sechskantschlüssel durch die Öffnung im Getriebekasten und drehen Sie die Aufnahmescheibe (3), bis diese in den Sechskantschlüssel einrastet.
- Lösen Sie die Mutter (1) (linksgängiges Gewinde) mit dem Steckschlüssel und entfernen Sie die Mutter (1) und die Klemmscheibe (2).



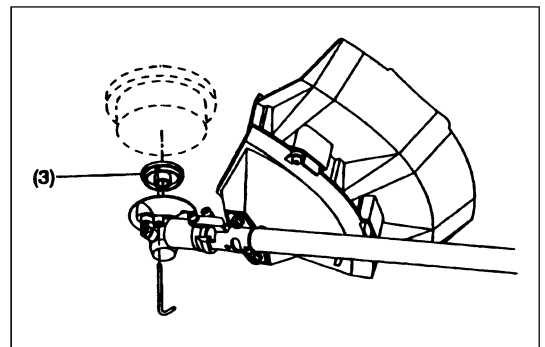
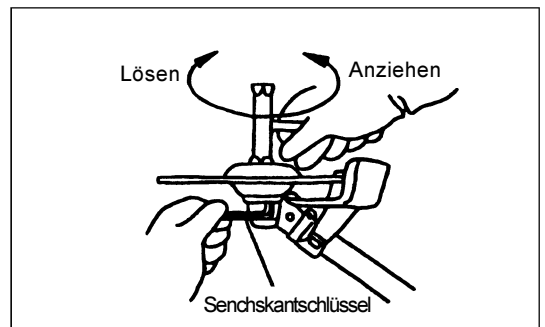
### Mit dem Sechskantschlüssel noch an seiner Stelle

- Montieren Sie das Schneidblatt mit noch eingeschobenem Sechskantschlüssel auf der Welle, so daß die Führung der Aufnahmescheibe (3) in das Dornloch im Schneidblatt paßt. Setzen Sie die Klemmscheibe (2) ein und sichern Sie das Schneidblatt mit der Mutter (1). (Anziehdrehmoment: 13-23 N·m)

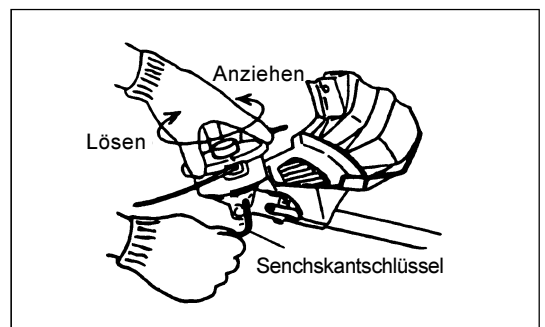
ANMERKUNG: Tragen Sie stets Handschuhe, wenn Sie das Schneidblatt berühren.

ANMERKUNG: Das Schneidblattbefestigungsmutter (mit Federring) ist ein verzahntes Teil. Wenn irgendeine Abreibung oder Verformung am dem Federring entsteht, ersetzen Sie die Mutter.

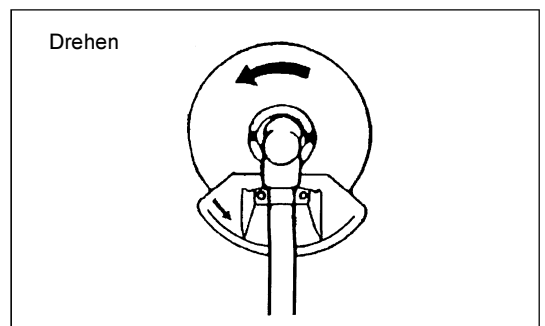
ANMERKUNG: Klemmscheibe (2) und Mutter (1) werden für die Montage des Nylonfaden-Schneidkopfes nicht benötigt. Der Nylonfaden-Schneidkopf kommt auf die Aufnahmescheibe (3).



- Schrauben Sie den Nylonfaden-Schneidkopf auf die Welle.



- Stellen Sie sicher, daß die Klinge nicht umgekehrt installiert wird.





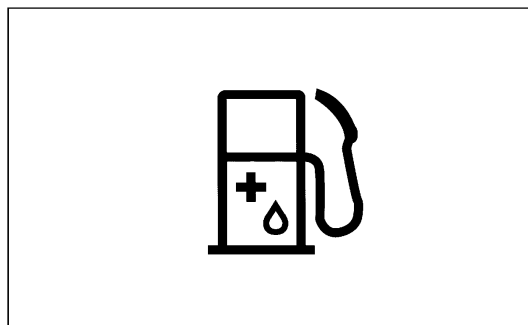
## Umgang mit Kraftstoff

Beim Umgang mit Kraftstoff ist äußerste Vorsicht erforderlich. Kraftstoffe können Substanzen enthalten, die ähnlich Lösungsmitteln sind. Füllen Sie den Kraftstoff entweder in einem gut belüfteten Raum oder im Freien nach. Atmen Sie keine Kraftstoffdämpfe ein, vermeiden Sie jeden Kontakt von Kraftstoff oder Öl mit Ihrer Haut. Mineralölprodukte entfetten Ihre Haut. Wenn Ihre Haut häufig und über einen längeren Zeitraum mit diesen Substanzen in Berührung kommt, wird sie austrocknen. Verschiedene Hauterkrankungen können die Folge sein. Zusätzlich ist bekannt, daß allergische Reaktionen auftreten können. Die Augen können durch Kontakt mit Öl gereizt werden. Wenn Öl in Ihre Augen gelangt, waschen Sie sie unverzüglich mit klarem Wasser aus. Wenn Ihre Augen immer noch gereizt sind, suchen Sie unverzüglich einen Arzt auf.



## Kraftstoff/Öl-Gemisch

Der Motor des Freischneiders/der Motorsense ist ein Hochleistungs-Zweitaktmotor. Er arbeitet mit einem Gemisch aus Kraftstoff und Zweitakt-Motorenöl. Der Motor ist ausgelegt für bleifreies Normalbenzin mit einer Mindestoktanzahl von 91. Wenn solches Benzin nicht erhältlich ist, können Sie Benzin mit einer höheren Oktanzahl verwenden. Dies hat keine Auswirkung auf den Motor, kann jedoch schlechtes Betriebsverhalten zur Folge haben. Eine ähnliche Situation entsteht bei der Verwendung von verbleitem Benzin. Für eine optimale Motorleistung und zum Schutz Ihrer Gesundheit und der Umwelt sollte nur bleifreies Benzin verwendet werden.



Verwenden Sie zur Schmierung des Motors ein Zweitakt-Motorenöl (Guteklasse: TC-3), das dem Benzin hinzugefügt wird. Der Motor ist ausgelegt für die Verwendung von bestimmten Zweitakt-Motorenöl und für ein Mischungsverhältnis von nur 50:1, zum Schutz der Umwelt. Zusätzlich wird eine lange Lebensdauer und ein zuverlässiger Betrieb mit einer sehr geringen Emission von Abgasen garantiert. Es ist von äußerster Wichtigkeit, das Mischungsverhältnis von 50:1 zu beachten (Bestimmtes Zweitakt-Motorenöl), da ansonsten eine zuverlässige Funktion des Freischneiders nicht garantiert werden kann.

## Das korrekte Mischungsverhältnis:

Benzin : Bestimmtes Zweitakt-Motorenöl = 50 : 1 oder  
 Benzin : Anderer Herstelleres Zweitakt-Motorenöl = 25 : 1  
 empfohlen

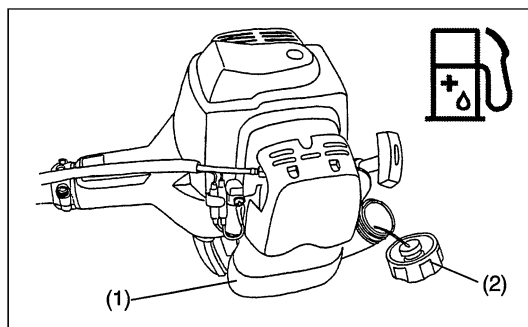
Benzin	+	50:1	25:1
1000 mL (1 L)		20 mL	40 mL
5000 mL (5 L)		100 mL	200 mL
10000 mL (10 L)		200 mL	400 mL

**ACHTUNG:** Zur Herstellung des Kraftstoff/ Öl -Gemischs mischen Sie zunächst die gesamte Öl menge mit der halben erforderlichen Kraftstoffmenge. Fügen Sie dann das restliche Benzin hinzu. Schütteln Sie die Mischung ausreichend bevor Sie diese in den Tank des Freischneiders füllen. Es ist nicht ratsam, mehr Motorenöl als angegeben hinzuzufügen, um einen sicheren Betrieb zu gewährleisten. Dies wird nur eine höhere Erzeugung von Verbrennungsrückständen zur Folge haben, die die Umwelt verschmutzen und die Auslaßleitung im Zylinder und im Schalldämpfer verstopfen. Außerdem wird der Kraftstoffverbrauch steigen und die Leistung abnehmen.

## Nachfüllen von Kraftstoff

### Der Motor muß abgeschaltet werden!

- Reinigen Sie den Bereich um den Einfüllverschluß (2) gründlich, um zu verhindern, daß Schmutz in den Kraftstoffbehälter (1) gelangt.
- Schrauben Sie den Einfüllverschluß (2) ab und füllen Sie den Tank mit Kraftstoff.
- Schrauben Sie den Einfüllverschluß (2) fest auf.
- Reinigen Sie den Einfüllverschluß (2) und den Tank nach dem Einfüllen von Kraftstoff.



## Lagerung von Kraftstoff

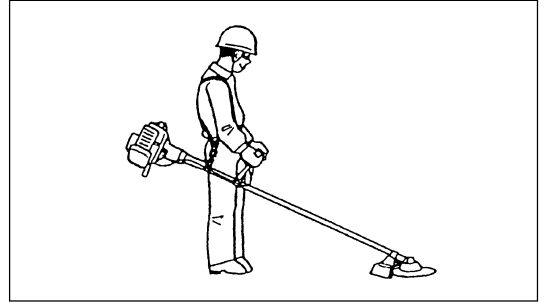
Kraftstoff kann nicht für einen unbegrenzten Zeitraum gelagert werden. Kaufen Sie nur die Menge, die Sie für einen 4-wochigen Betrieb benötigen. Verwenden Sie nur zugelassene Kraftstoff-Lagerbehälter.



## RICHTIGER UMGANG MIT DEM GERÄT

### Befestigung des Schultergurtes

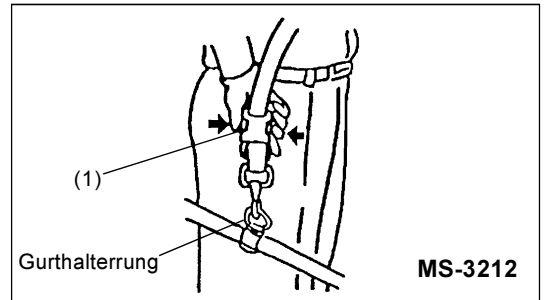
– Stellen Sie die Länge des Gurtes so ein, daß das Schneidblatt oder der Nylonfaden-Schneidkopf stets parallel zum Boden steht.



### Lösen

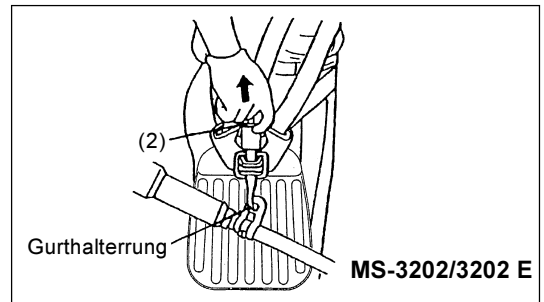
– Im Notfall drücken Sie die Kerben (1) an beiden Seiten, und Sie können das Gerät vom Körper lösen. Es ist jetzt äußerst wichtig, daß Sie die Kontrolle über das Gerät behalten. Das Gerät darf sich jetzt nicht gegen Ihren Körper hin biegen oder gegen eine andere Person im Arbeitsbereich.

**ACHTUNG:** Wenn Sie keine vollständige Kontrolle über das Gerät behalten, könnte dies ernsthafte Verletzungen zur Folge haben.



– In einem Notfall, den Notauslösehebel (2) stark mit dem Finger nach oben ziehen, wodurch sich das Gerät abtrennt. Es ist jetzt äußerst wichtig, daß Sie die Kontrolle über das Gerät behalten. Das Gerät darf sich jetzt nicht gegen Ihren Körper hin oder eine andere Person im Arbeitsbereich biegen.

**ACHTUNG:** Wenn Sie keine vollständige Kontrolle über das Gerät behalten, könnte dies ernsthafte Verletzungen zur Folge haben.



## INBETRIEBNAHME UND ABSTELLEN DES MOTORS

Beachten Sie die entsprechenden Unfallverhütungsvorschriften.

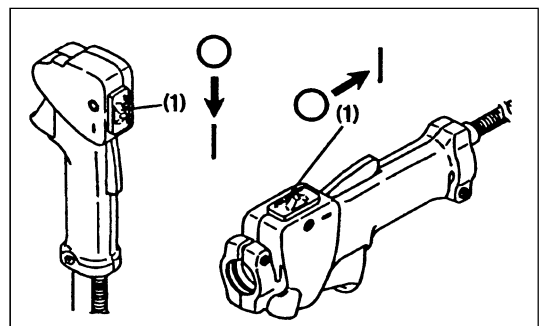


### Anlassen

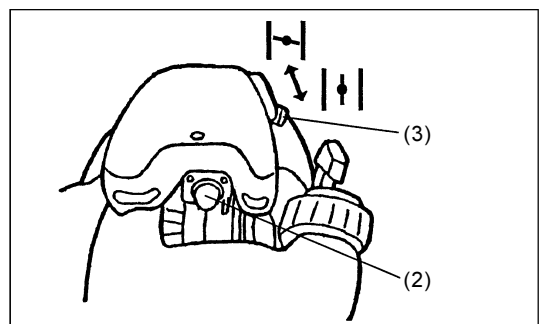
Entfernen Sie sich mindestens 3 m von der Stelle wo das Gerät aufgetankt wurde. Legen Sie die Motorsense auf sauberen Untergrund und achten Sie darauf, daß das Schneidwerkzeug nicht gegen harte Gegenstände schlagen kann.

### Kaltstart

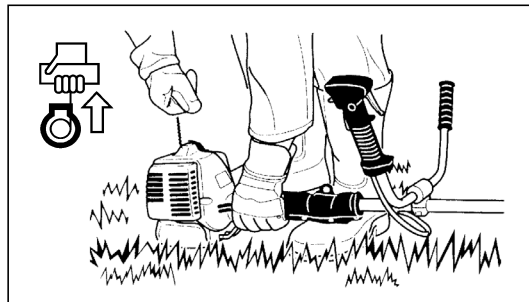
– Schieben Sie den I-O-Schalter (1) in die Richtung, die durch den Pfeil angezeigt ist.



- Legen Sie das Gerät zunächst auf den Boden.
- Anlaßeinspritzpumpe (2) mehrere Male betätigen (7-10 mal) bis Kraftstoff in die Einspritzpumpe fließt.
- Stellen Sie den Choke-Hebel (3) in die oberste Stellung (↕).



- Halten Sie das Kupplungsgehäuse fest in der linken Hand, so wie dargestellt.
- Ziehen Sie den Anlaßgriff langsam zurück, bis Sie einen Widerstand spüren und ziehen Sie dann kräftig.
- Ziehen Sie das Starterseil nicht vollständig heraus und verhindern Sie, daß der Griff ohne Kontrolle zurückgezogen wird. Stellen Sie jedoch sicher, daß er langsam zurückgezogen wird.
- Wiederholen Sie den Anlaßvorgang bis der Motor anspringt.
- Wenn der Motor läuft, den Chokehebel auf die Position " | ↑ | " zurückstellen. Der Chokehebel wird automatisch auf " | ↑ | " zurückgestellt, wenn der Gashebel betätigt und die Drosselklappe geöffnet wird.



- Lassen Sie den Motor ungefähr eine Minute mit mäßiger Geschwindigkeit laufen bevor Sie Vollgas geben.

Hinweis: - Wenn bei geschlossenem Choke (" | → | "-Position) der Starter mehrmals betätigt wird, kann es vorkommen, dass der Motor aufgrund übermäßiger Benzinzufuhr nicht mehr anspringen will.

- Falls der Motor wegen übermäßiger Benzinzufuhr nicht mehr anspringt, schrauben Sie die Zündkerze heraus und ziehen Sie sachte am Starterseil um das überflüssige Benzin abzulassen. Trocknen Sie dann die Elektroden an der Zündkerze und schrauben Sie die Zündkerze wieder ein.

#### Zu beachten während des Betriebs:

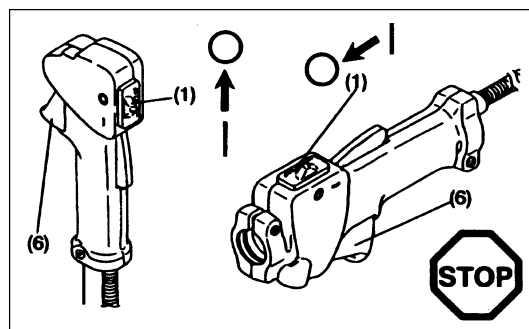
Wenn der Bedienungshebel im Leerlauf vollständig geöffnet wird, erhöht sich die Motorumdrehung auf 10.000 Umdrehungen pro Minute oder mehr. Betreiben Sie den Motor nie mit einer höheren Geschwindigkeit als erforderlich und mit einer ungefähren Geschwindigkeit von 6.000 - 8.000 Umdrehungen pro Minute. (Drehzahlarretierung)

#### Anlassen des warmen Motors

- Wie vorstehend beschrieben, ausgenommen ohne Bewegungen des Choke-Hebels (der Choke-Hebel bleibt in der unteren Stellung " | ↑ | ").

#### Anhalten

- Lassen Sie den Bedienungshebel (6) vollständig los. Wenn sich die Motordrehzahl verringert hat, schieben Sie den I-O-Schalter (1) in die O-Stellung, der Motor wird anhalten.
- Wissen Sie daß der Schneidkopf sofort stoppen nicht mögen und lassen Sie es vollständig langsamer fahren.

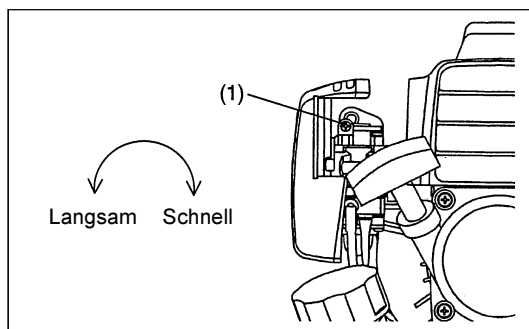


#### EINSTELLUNG DER MINDESTDREHZAH (LEERLAUF)

Das Schneidblatt oder der Nylonfaden-Schneidkopf dürfen nicht laufen, wenn der Bedienungshebel vollständig freigegeben ist. (Leerlauf) Stellen Sie, falls erforderlich, die Leerlaufdrehzahl mit der Leerlauf-Einstellschraube ein.

#### Prüfen der Leerlaufdrehzahl

- Die Leerlaufdrehzahl sollte auf 2.600 /min eingestellt sein. Falls erforderlich, korrigieren Sie diese mittels der Leerlaufschraube (das Schneidblatt oder der Faden-Schneidkopf dürfen sich nicht drehen, wenn der Motor im Leerlauf läuft). Ein Eindrehen der Schraube (1) hat eine Zunahme der Drehzahl zur Folge. Ein Herausdrehen der Schraube reduziert die Motordrehzahl.

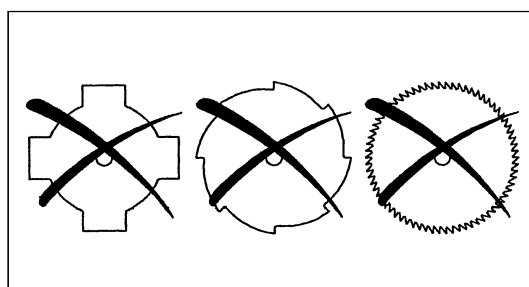


### SCHÄRFEN DER SCHNEIDWERKZEUGE

**WARNUNG** : Die nachstehend aufgeführten Schneidwerkzeuge dürfen nur in einer Vertragswerkstatt nachgeschärft werden. Unbefugtes Nachschärfen von Hand führt zu einer Unwucht des Werkzeuges, was heftige Vibrationen hervorrufen und Schäden zur Folge haben kann.

- Schneidblätter (4-Zahn-Schlagblätter und 8-Zahn-Wirbelblätter)  
Ihre Schneidblätter können Sie bei einer Vertrags-Kundendienststelle fachkundig Nachschärfen und Auswuchten lassen.

**HINWEIS** : Da 4-Zahn-Schlagblätter und 8-Zahn-Wirbelblätter beidseitig benutzbar sind, können Sie die Lebensdauer eines Schneidblattes verdoppeln. Demontieren und wenden Sie das Schneidblatt einfach, wenn die Schnittkanten auf einer Seite stumpf geworden sind.



## NYLONFADEN-SCHNEIDKOPF

Der Nylonfaden-Schneidkopf ist ein 2fädiger Mähkopf mit sowohl automatischer wie auch manueller Fadennachstellung.

Durch die Zentrifugalkraft wird immer automatisch die benötigte Fadenlänge nachgestellt. Darüber hinaus kann durch Antippen des Mähkopfes manuell zusätzlich Faden nachgeführt werden (siehe unter "Betrieb").

### Betrieb

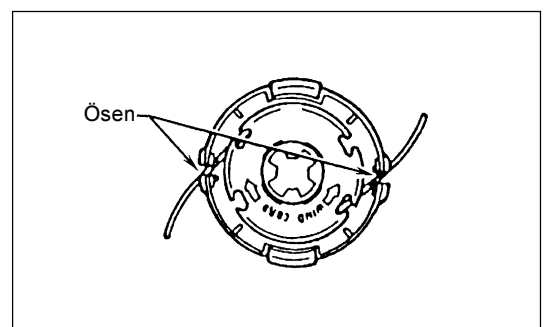
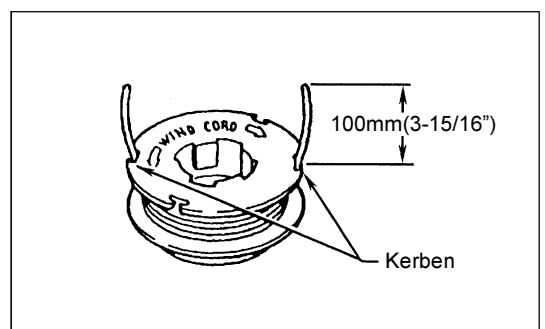
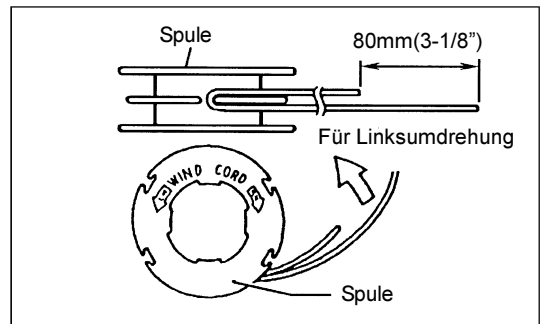
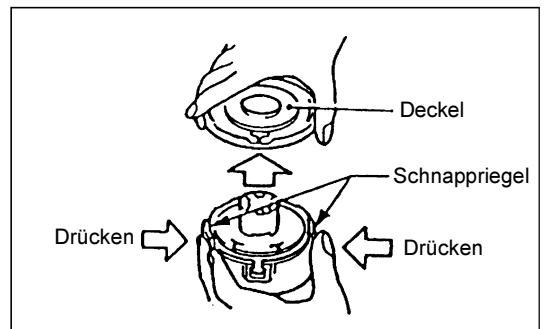
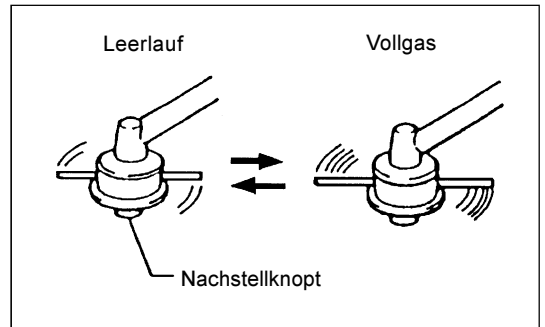
- Erhöhen sie die Drehzahl des Motors auf etwa 6'000 U/min. Eine niedrigere Drehzahl als 4'800 U/min. eignet sich nicht, da dabei der Faden nicht ordnungsgemäß nachgestellt wird.
- Der wirkungsvollste Schneidbereich ist in der nebenstehenden Abbildung schraffiert dargestellt.

### Falls der Nylonfaden nicht automatisch nachgestellt wird, gehen Sie folgendermaßen vor:

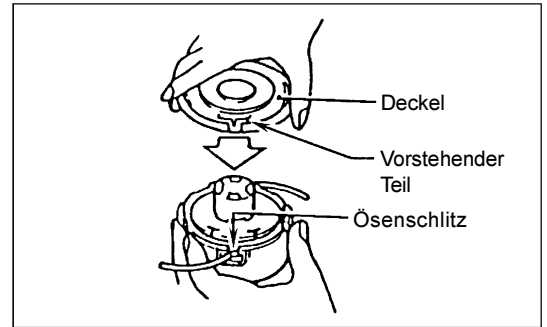
1. Lassen Sie den Gashebel los und warten Sie bis der Motor leer läuft; drücken Sie dann den Gashebel ganz durch. Wiederholen Sie diesen Vorgang mehrmals bis der Nylonfaden auf die richtige Länge nachgestellt wird.
2. Falls der Faden zu kurz ist, und mit der oben beschriebenen Methode nicht nachgestellt werden kann, tippen Sie den Nachstellknopf des Mähkopfes gegen den Boden um Faden nachzuführen.
3. Falls weder mit Methode 1 noch 2 Nylonfaden nachgestellt werden kann, muss der Mähkopf mit neuem Faden bestückt werden. Das Vorgehen wird im nächsten Abschnitt "Nylonfaden ersetzen" beschrieben.

### Nylonfaden ersetzen

- Schalten Sie zuerst den Motor ab.
- Drücken Sie die beiden Schnappriegel am Mähkopfgehäuse nach innen, heben Sie den Gehäusedeckel ab und nehmen Sie die Spule heraus.
- Entfernen Sie zuerst alle Fadenreste. Falten Sie den neuen Faden in zwei Hälften und achten Sie darauf, dass die eine Hälfte ca. 80 mm länger ist als die andere (siehe Abb.). Hängen Sie die gefaltete Fadenmitte bei der Kerbe im Innern der Spule ein und wickeln Sie dann die beiden Enden straff in Rotationsrichtung auf die Spule (Linksrichtung ist mit LH, Rechtsrichtung mit RH auf der Seite der Spule gekennzeichnet).
- Lassen Sie bei beiden Enden etwa 100 mm übrig und haken Sie die Enden vorübergehend bei den Kerben auf der Seite der Spule ein.
- Setzen Sie die Spule ins Gehäuse ein und achten Sie darauf, dass die Aussparungen und vorstehenden Teile der Spule mit den entsprechenden Gegenstücken im Gehäuse übereinstimmen. Setzen Sie die Spule so ein, dass die beschriftete Seite der Spule nach oben zu liegen kommt. Hängen Sie die provisorisch eingehakten Enden des Fadens nun aus und führen Sie sie durch die Ösen auf der Seite des Gehäuses.



- Richten Sie die vorstehenden Teile an der Unterseite des Deckels nach den Ösenschlitz am Gehäuse aus. Drücken Sie dann kräftig auf den Deckel bis er einschnappt.



## WARTUNGSVORSCHRIFTEN

### WARTUNGSVORSCHRIFTEN



**ACHTUNG:** Bevor Sie irgendwelche Arbeiten am Freischneider ausführen, schalten Sie stets den Motor ab und entfernen Sie die Kappe von der Zündkerze (siehe "Kontrolle der Zündkerze"). Tragen Sie stets Schutzhandschuhe!

**ACHTUNG:** Für den Fall von beauftragen Sie den Laden worin Sie es kauften damit um den Wiederspuleanlasser zu abnehmen, weil es einen Unfall heraufbeschwört.

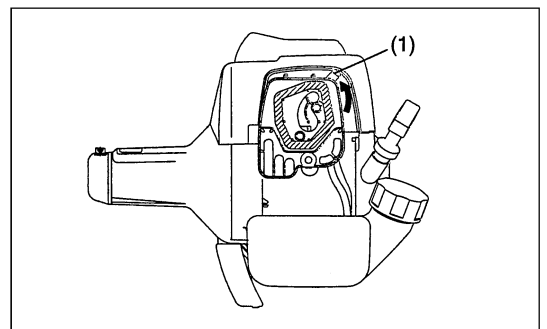
Um eine lange Lebensdauer sicherzustellen und Schäden an der Ausrüstung zu vermeiden, sollten folgende Wartungsarbeiten in regelmäßigen Abständen durchgeführt werden.

#### Tägliche Kontrolle und Wartung

- Prüfen Sie das Gerät vor dem Einsatz auf lose Schrauben oder fehlende Teile. Achten Sie besonders auf den festen Sitz des Schneidblattes oder Nylon-faden-Schneidkopfes.
- Prüfen Sie vor dem Betrieb die Kühlluftdurchgänge und Zylinderrippen stets auf Verstopfung. Reinigen Sie diese, falls erforderlich.
- Führen Sie folgende Arbeiten täglich nach der Anwendung durch:
  - Reinigen Sie den Freischneider von außen und kontrollieren Sie ihn auf Beschädigungen.
  - Reinigen Sie den Luftfilter. Wenn Sie unter extrem staubigen Bedingungen arbeiten, reinigen Sie den Filter mehrere Male pro Tag.
  - Prüfen Sie das Schneidblatt oder den Nylonfaden-Schneidkopf auf Schäden und stellen Sie sicher, daß er fest montiert ist.
  - Prüfen Sie, daß ausreichend Unterschied zwischen der Leerlauf- und Einrückgeschwindigkeit (Richtwert: 1.3 x Leerlaufdrehzahl) besteht, um sicherzustellen, daß das Schneidwerkzeug still steht, wenn der Motor im Leerlauf läuft (reduzieren Sie die Leerlaufdrehzahl, falls erforderlich). Wenn das Werkzeug unter Leerlaufbedingungen weiterhin läuft, suchen Sie Ihren nächsten Vertragskundendienst auf.
- Prüfen Sie die Funktion des I-O-Schalters, des Auslösehebels, des Bedienungshebels und des Sperrknopfes.

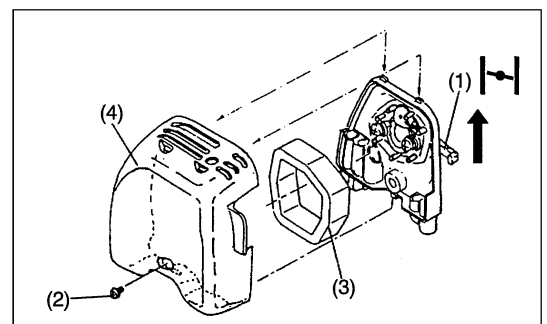
#### Reinigen des Luftfilters

- Schieben Sie den Choke-Hebel (1) nach oben (Pfeil), um zu verhindern, daß Schmutzteilchen in den Vergaser gelangen.



- Lösen Sie Schraube (2).
- Nehmen Sie die Abdeckung des Luftfilters ab (4).
- Nehmen Sie das Schwammelement (3) heraus, waschen Sie es in lauwarmem Wasser und trocknen Sie es vollständig.
- Bringen Sie nach der Reinigung den Deckel des Luftfilters (4) wieder an und befestigen Sie ihn mit Schraube (2).

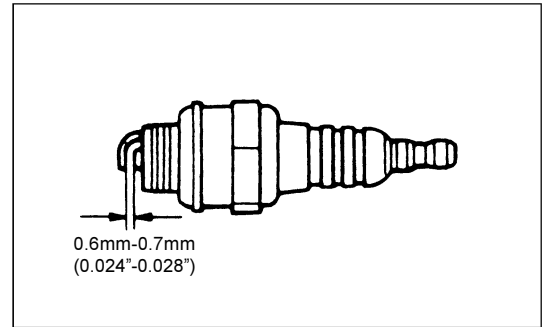
**ANMERKUNG:** Wenn übermäßig Staub oder Schmutz am Luftfilter haftet, reinigen Sie diesen jeden Tag. Wenn der Luftfilter verstopft ist, kann es schwierig oder unmöglich sein, den Motor anzulassen oder die Umdrehungsgeschwindigkeit des Motors zu erhöhen.



### Kontrolle der Zündkerze

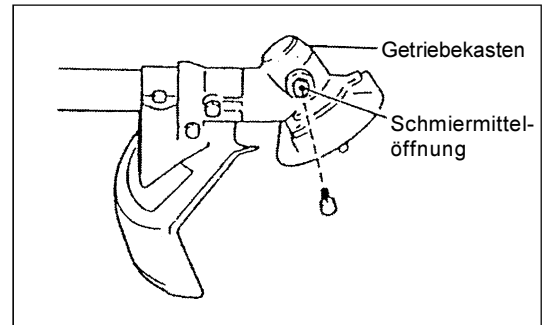
- Verwenden Sie zum Ein- und Ausbau der Zündkerze nur den mitgelieferten Universalschlüssel.
- Der Abstand zwischen den zwei Elektroden der Zündkerze sollte 0.6 – 0.7 mm betragen. Justieren Sie den Abstand falls notwendig. Reinigen Sie die Elektroden gründlich von Ruß- und Ölrückständen, oder ersetzen Sie die Zündkerze.

**WARNUNG** : Never touch the spark plug connector while the engine is running (danger of high voltage electric shock).



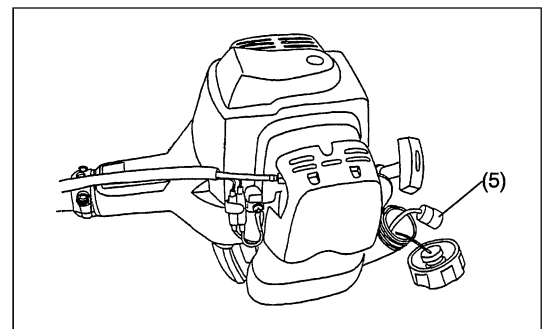
### Schmierung des Getriebekopfes

- Verwenden Sie Shell Allvania 3 oder ähnliches Schmierfett und schmieren Sie den Getriebekopf alle 30 Betriebsstunden. (Über Ihren DOLMAR-Händler können Sie auch Original-DOLMAR-Schmierfett bestellen.)



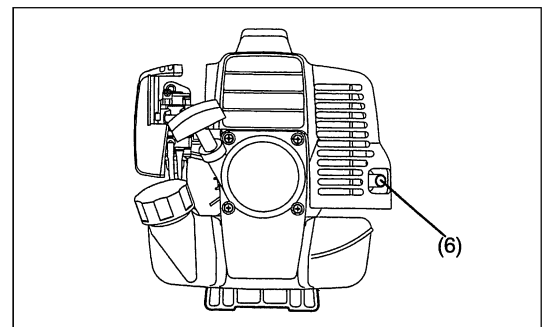
### Saugkopf im Kraftstoffbehälter

- Der Filzfilter (5) des Saugkopfes wird verwendet, um den Kraftstoff, der im Vergaser benötigt wird, zu filtern.
- Eine regelmäßige Sichtprüfung des Filzfilters muß durchgeführt werden. Öffnen Sie hierzu den Tankverschluß, verwenden Sie einen Drahthaken und ziehen Sie den Saugkopf durch die Tanköffnung heraus. Wenn Sie feststellen, daß Filter hart geworden, verschmutzt oder verstopft sind, so müssen diese ausgetauscht werden.
- Eine unzureichende Kraftstoffzufuhr kann dazu führen, daß die zulässige Höchstgeschwindigkeit überschritten wird. Es ist deshalb wichtig, den Filzfilter mindestens alle drei Monate auszutauschen, um eine zufriedenstellende Kraftstoffzufuhr zum Vergaser zu gewährleisten.



### Reinigen der Schalldämpfer-Auslaßöffnung

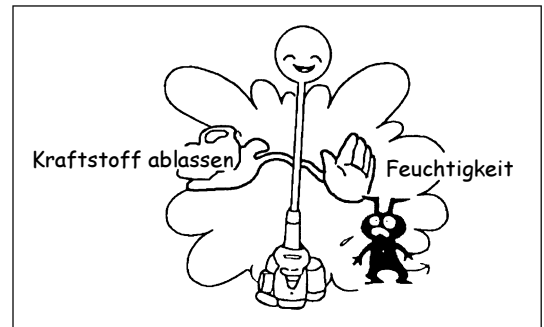
- Prüfen Sie die Schalldämpfer-Auslaßöffnung (6) regelmäßig.
- Wenn sie durch Kohlenstoffablagerungen verstopft ist, entfernen Sie die Ablagerungen sorgfältig, indem Sie diese mit einem geeigneten Werkzeug abkratzen.



Alle Wartungs- oder Einstellarbeiten, die nicht in diesem Handbuch enthalten oder beschrieben sind, dürfen nur durch einen Vertragskundendienst durchgeführt werden.

## LAGERUNG

- Wenn Sie das Gerät für einen längeren Zeitraum lagern, lassen Sie den Kraftstoff aus dem Kraftstoffbehälter und Vergaser wie folgt ab: Lassen Sie den gesamten Kraftstoff aus dem Kraftstoffbehälter ab. Entsorgen Sie diesen ordnungsgemäß und in Übereinstimmung mit allen örtlichen Gesetzen.
- Entfernen Sie die Zündkerze und geben Sie einige Tropfen Öl in die Zündkerzenöffnung. Ziehen Sie dann den Anlasser leicht. Prüfen Sie, daß der Ölfilm den Motorinnenraum bedeckt und montieren Sie die Zündkerze.
- Entfernen Sie Schmutz oder Staub vom Schneidblatt und der Außenseite des Motors, wischen Sie diese mit einem ölgetränktem Tuch ab und lagern Sie das Gerät an einem möglichst trockenen Ort.



## WARTUNGSPLAN

Allgemein	Motor-Baugruppe Schrauben und Muttern	Sichtprüfung auf Schäden und Festigkeit / Kontrolle des allgemeinen Zustands und der Sicherheit
Nach jedem Nachfüllen von Kraftstoff	Bedienungshebel I-O-Schalter	Funktionsprüfung Funktionsprüfung
Täglich	Luftfilter Kühlluftkanal Schneidwerkzeug Leerlaufdrehzahl	Muß gereinigt werden Muß gereinigt werden Auf Schäden und Schärfe prüfen Prüfung (Schneidwerkzeug darf sich nicht bewegen)
Wöchentlich	Zündkerze Geräuschdämpfer	Prüfung, austauschen, falls erforderlich Prüfen und falls erforderlich die Öffnung reinigen
Alle drei Monate	Saugkopf Kraftstoffbehälter	Muß ausgewechselt werden Muß gereinigt werden
Stilllegungsvorgang	Kraftstoffbehälter Vergaser	Kraftstoffbehälter entleeren Laufen lassen, bis der Motor keinen Kraftstoff mehr hat

## FEHLERBESTIMMUNG

Fehler	System	Beobachtung	Ursache
Motor startet nicht oder nur mit Schwierigkeiten	Zündsystem	Zündfunke vorhanden	Fehler in der Kraftstoffzufuhr oder im Kompressionsystem mechanischer Defekt
		Kein Zündfunke	I-O-Schalter betätigt Verdrahtungsfehler oder Kurzschluß, Zündkerze oder Stecker defekt, Zündmodul fehlerhaft
	Kraftstoffzufuhr	Kraftstoffbehälter voll	Inkorrekte Choke-Stellung, Vergaser defekt, Saugkopf verschmutzt, Kraftstoffzufuhrleitung gekneckt oder unterbrochen
	Kompression	Keine Kompression bei Duschrieh	Zylinderbodendichtung defekt, Kurbelwellendichtungen beschädigt Zylinder- oder Kolbenringe schadhafte oder keine ordnungsgemäße Dichtung der Zündkerze
Warmstart-probleme	Mechanischer Fehler	Anlasser arbeitet nicht	Defekte Anlasserfeder, defekte Teile im Motor
		Tank voll Zündfunke vorhanden	Vergaser verschmutzt, reinigen lassen
Motor läuft an, stirbt aber sofort	Kraftstoffzufuhr	Tank voll	Inkorrekte Leerlaufeinstellung, Saugkopf oder Vergaser verschmutzt  Kraftstofftank-Entlüftung defekt, Kraftstoffzufuhrleitung unterbrochen, Kabel oder I-O-Schalter fehlerhaft
Unzureichende Leistung	Mehrere Systeme können gleichzeitig betroffen sein	Motor-Leerlauf	Luftfilter verschmutzt, Vergaser verschmutzt, Schalldämpfer verstopft, Auslaßleitung im Zylinder verstopft

Hartelijk dank voor uw vertrouwen in de DOLMAR-bosmaaier / strimmer. U heeft uw keuze laten vallen op de DOLMAR die het product is van jarenlange research en ervaring op het gebied van bosmaaier / strimmers. Lees deze gebruiksaanwijzing zorgvuldig en aandachtig door, zodat u zich op de hoogte stelt van alle veiligheidsvoorschriften en op de best mogelijke manier kunt werken met uw DOLMAR-bosmaaier / strimmer.



Inhoudsopgave	pagina
Symbolen .....	37
Veiligheidsvoorschriften .....	38
Technische gegevens .....	42
Benaming van de onderdelen .....	43
Montage van motor en as .....	44
Montage van de stuur handgreep .....	45
Montage van de beschermkap .....	46
Montage van het snijblad of de nylondraadkop .....	47
Brandstoffen/Tanken .....	48
Correct gebruik van de machine .....	49
Aandachtspunten bij de bediening en hoe u de machine moet stoppen .....	49
Bijslippen van snijgereedschap .....	50
Onderhoudsvoorschriften .....	52
Machine-opslag .....	54

## SYMBOLE

U komt bij het lezen van de gebruiksaanwijzing de volgende symbolen tegen.

	Gebruiksaanwijzing lezen		Draag oog- en gehoorprotectie(voor strimmer)
	Opgelet!		Draag veiligheidshelm, oog- en gehoorprotectie (enkel voor bosmaaier)
	Verboden		Gebruik geen metalen maaibladen (enkel voor strimmer)
	Houd afstand		Max.toelaatbaar toerental maaiblad
	Vliegend object gevaar		Benzine en oliemix
	Niet roken		Motor met de hand starten
	Geen open vuur		Noodstop
	Beschermende handschoenen dragen		Eerste Hulp
	Terugslag (voor bosmaaier)		Aan/Start
	Houd werkplek vrij van personen en dieren		Uit/Stop
	De stevige laarzen van de slijtage met antislipzolen. Het staal toed veiligheidslaarzen wordt geadviseerd.		

# VEILIGHEIDSVOORSCHRIFTEN

## Algemene instructies

- Om een veilig gebruik te garanderen moet degene die de bosmaaier / strimmer bedient altijd deze gebruiksaanwijzing lezen, om zich met de werking ervan vertrouwd te maken. Onvoldoende geïnstrueerde gebruikers kunnen zichzelf en anderen door ondeskundig gebruik in gevaar brengen.
- De bosmaaier / strimmer alleen uitleen aan personen met ervaring in het gebruik van bosmaaier / strimmers. De gebruiksaanwijzing dient daarbij overhandigd te worden.
- Nieuwe gebruikers moeten zich door de verkoper laten instrueren, of een cursus volgen.
- Jeugdige personen onder 18 jaar mogen de bosmaaier / strimmer niet met metalen snijgereedschap (cirkelzaagblad, 3-tandsslagmes, slagmes etc.) gebruiken. Voor jeugdigen boven 16 jaar geldt dit verbod niet als zij in het kader van hun opleiding onder toezicht staan van een vakman.
- Het werken met een bosmaaier / strimmer vereist een hoge mate van concentratie.
- Alleen in goede lichamelijke conditie mag u met de bosmaaier / strimmer werken. Alle werkzaamheden rustig en precies uitvoeren. De gebruiker is verantwoordelijk ten opzichte van derden.
- Nooit onder invloed van alcohol of drugs werken en ook nooit de bosmaaier / strimmer gebruiken als u eigenlijk te moe bent of zich niet goed voelt.
- Door nationale regelgeving kan de functionaliteit van de machine zijn beperkt.

## Bedoeld gebruik van de machine

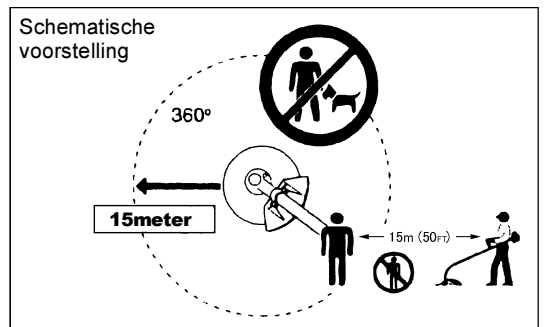
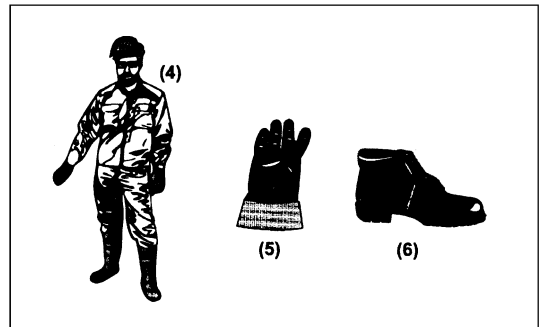
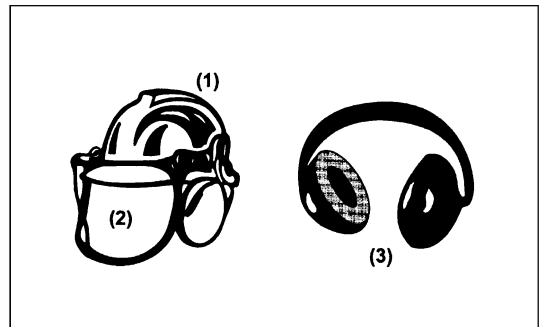
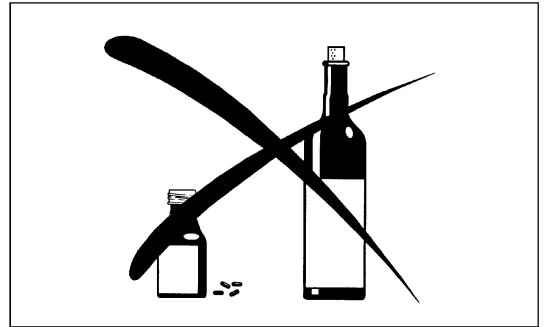
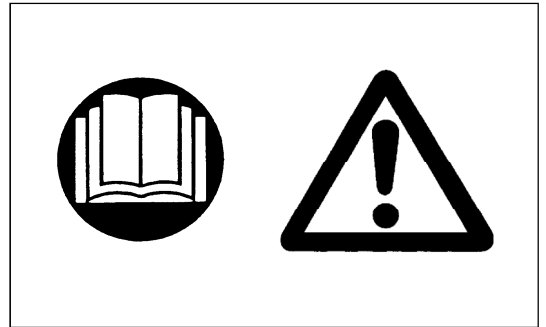
- De bosmaaier / strimmer is alleen bedoeld om gras, onkruid, struikgewas en dergelijke te maaien en mag niet worden gebruikt voor enig ander doel, zoals het bijwerken van kanten of heggen, aangezien dit kan leiden tot ernstig letsel.

## Persoonlijke beschermingsuitrusting

- De kleding moet doelmatig zijn, d.w.z. nauwsluitend maar mag niet hinderen. Geen sieraden of kleding dragen waarmee u in het struikgewas verstrikt kunt raken.
- Om bij het maaien verwondingen aan hoofd, ogen, handen of voeten en schade aan het gehoor te vermijden moet de hierna omschreven beschermende uitrusting gedragen worden.
- Het dragen van een veiligheidshelm wordt aangeraden; bij het werken op plaatsen met gevaar voor vallende voorwerpen is dit beslist noodzakelijk. De veiligheidshelm(1) moet regelmatig op beschadigingen worden gecontroleerd en moet na maximaal 5 jaar vervangen worden. Alleen goedgekeurde helmen gebruiken.
- Het vizier(2) de helm (alternatief: veiligheidsbril) beschermt tegen wegsplattende houtspaanders, splinters en stenen. Om verwondingen aan de ogen te voorkomen dient u bij het werken met de bosmaaier / strimmer altijd een veiligheidsbril of een veiligheidsmasker te dragen.
- Om gehoorschade te voorkomen: draag altijd geschikte persoonlijke gehoorbescherming (oorbeschermers(3), oorproppen, oortoppen etc.).
- De veiligheidsoverall(4) beschermt u tegen splinters en stenen, het gebruik wordt dringend aanbevolen.
- Werkhandschoenen(5) van een zware kwaliteit leer behoren tot de voorgeschreven uitrusting en moeten bij het werken met de bosmaaier / strimmer altijd gedragen worden.
- Bij het werken met de bosmaaier / strimmer moeten veiligheidslaarzen(6) met profielzool, stalen neus en beenbeschermers gedragen worden.

## Starten van de bosmaaier / strimmer

- Verzekert u ervan dat er zich geen andere personen binnen een straal van 15 meter van de machine bevinden, let hierbij ook op dieren.
- Voor aanvang van de werkzaamheden, dient u de bosmaaier / strimmer te controleren op de volgende punten. Controleer: of het snijgereedschap goed vast zit, de gashefboom licht loopt en de gasblokkering functioneert, of het snijgereedschap mag bij stationair toerental niet meedraaien. Raadpleeg bij twijfel uw dealer voor het afstellen hiervan. Controleer of de handgrepen schoon en droog zijn en of de start/stop schakelaar functioneert. Mocht u omtrent een van deze punten niet geheel zeker zijn, neemt u dan a.u.b. contact op met uw dealer.

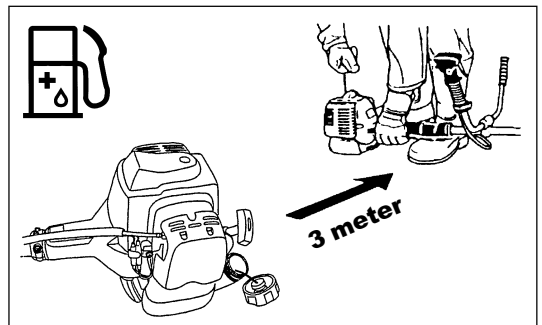
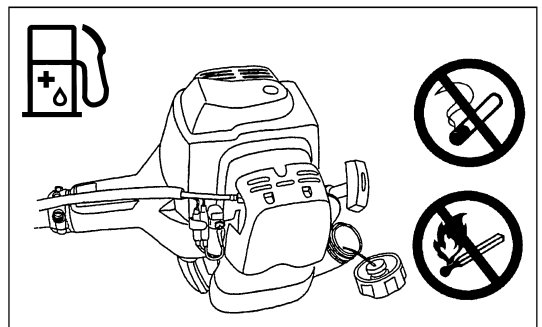
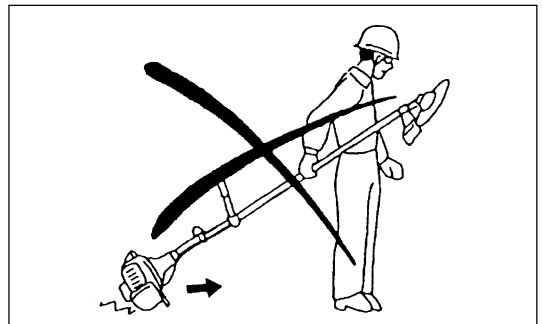
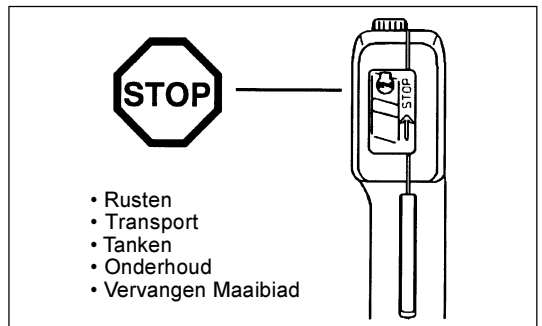
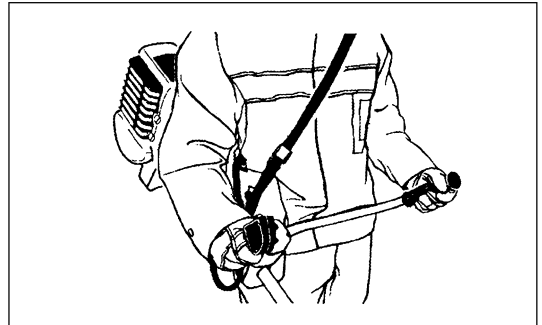
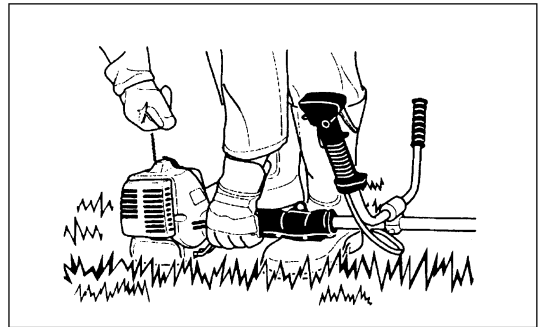




- U mag de bosmaaier / strimmer alleen starten volgens de gebruiksaanwijzing. Andere start-technieken zijn niet toegestaan.
- De bosmaaier / strimmer en het snijgereedschap mogen alleen voor het beschreven gebruiksdoel ingezet worden.
- De bosmaaier / strimmer pas nadat deze volledig in elkaar gezet is starten. De machine mag uitsluitend geheel gemonteerd gebruikt worden!
- Voor het starten erop letten dat het snijgereedschap niet in contact komt met harde voorwerpen, bijv. takken, stenen e.d., want dit zou een gevaarlijke terugslag kunnen geven.
- De machine meteen afzetten bij merkbaar veranderd machinegedrag.
- Als het snijgereedschap met stenen of andere harde voorwerpen in aanraking is geweest, direkt de motor afzetten en het snijgereedschap inspecteren.
- Het snijgereedschap moet regelmatig op beschadigingen gecontroleerd worden (eventuele haarscheuren door kloppen-klanktest vaststellen).
- De bosmaaier / strimmer alleen met schoudergordel gebuiken, en deze voor aanvang van de werkzaamheden aanbrengen. Een goede afstelling van de schoudergordel is noodzakelijk, om onnodig vermoeid raken te voorkomen. De bosmaaier / strimmer nooit met één hand bedienen.
- Bij het werken met de bosmaaier / strimmer deze altijd met beide handen vasthouden. Let er vooral op dat u stabiel staat!
- De bosmaaier / strimmer moet zodanig gehanteerd worden dat er geen uitlaatgassen ingeademd kunnen worden. Niet in gesloten ruimten werken (vergiftigingsgevaar). Koolmonoxidegas is reukloos.
- Gedurende werkonderbrekingen moet de motor afgezet worden en het apparaat zodanig neergezet worden dat er geen gevaar voor personen kan optreden.
- De hete bosmaaier / strimmer niet in droog gras of bij brandbare voorwerpen leggen.
- Het snijgereedschap moet voorzien zijn van de bijbehorende beschermkap. Machine nooit zonder beschermkap gebruiken!
- Machine niet gebruiken met defecte uitlaat.
- Tijdens transport moet de motor afgezet worden.
- Wanneer u het gereedschap vervoert, bevestigt u altijd de beschermkap op het snijblad.
- Tijdens transport in wagens moet de machine zo geplaatst worden dat er geen benzine uit kan lopen.
- Bij verzenden van de machine moet de benzinetank volledig gelegeerd zijn. Schematisch overzicht van de werkomgeving.
- Laat de motor niet op de grond vallen bij het verwijderen van de bosmaaier / strimmer van de vrachtauto, daar anders de brandstoftank ernstig kan worden beschadigd.
- Uitgezonderd noodgevallen, mag u de bosmaaier / strimmer niet laten vallen of stoten daar de bosmaaier / strimmer anders mogelijk ernstig wordt beschadigd.
- Til de machine altijd in zijn geheel van de grond wanneer U deze verplaatst. Het is uiterst gevaarlijk de benzinetank over de grond slepend te verplaatsen, omdat dit de benzinetank kan beschadigen met bijkomend gevaar voor benzinelekkage en brand.
- Nadat tegen het gereedschap is gestoten of het is gevallen, controleert u de conditie van het gereedschap voordat u de werkzaamheden hervat. Controleer het brandstofsysteem op brandstoflekkage, en de bedieningselementen en veiligheidsvoorzieningen op een juiste werking. Als enige beschadiging zichtbaar is of u twijfelt, vraagt u ons erkende servicecentrum om inspectie en reparatie.

### Tanken

- Bij het aftanken van de bosmaaier / strimmer moet de motor afgezet worden. Roken en open vuur niet toegestaan.
- Vermijd huidcontact met minerale olieproducten. Adem geen brandstofdampen in. Draag handschoenen tijdens het tanken. Beschermende kleding regelmatig vervangen en reinigen.
- Let erop dat er geen benzine of olie in de bodem verdwijnt (bescherming van het milieu). Als er brandstof gemorst is dit direct verwijderen.
- Mors geen brandstof op de kleding. Als dit toch gebeurt direct omkleden, om het mogelijk vlamvatten van uw kleding te voorkomen.
- De tankdop regelmatig op lekkage controleren.
- De schroefdop van de brandstoftank goed aandraaien. Voor het starten van de bosmaaier / strimmer veranderen van standplaats (tenminste 3 meter verwijderd van de tankplaats).
- Niet in afgesloten ruimten tanken. Brandstofdampen verzamelen zich op de vloer (explosiegevaar).
- Brandstof alleen in goedgekeurde en gewaarmerkte brandstoftanks opslaan. Brandstof buiten bereik van kinderen opslaan.



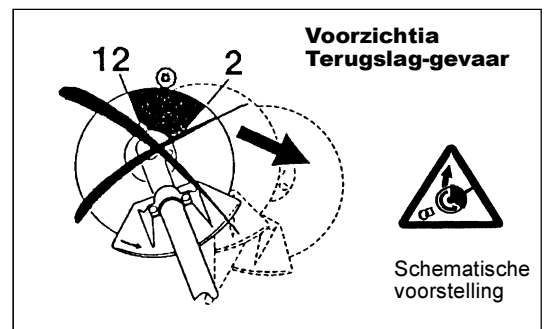
## Werktechniek

- Alleen bij goed zicht en goede verlichting werken. In de winter bijzonder letten op gladheid, nattigheid, ijs en sneeuw (uitglijgevaar). Zorg ervoor dat u stabiel staat.
- Nooit boven schouderhoogte maaien.
- Nooit staande op een ladder werken.
- Nooit met de bosmaaier / strimmer in een boom klimmen en werkzaamheden uitvoeren.
- Nooit werken op een onstabiele ondergrond.
- Verwijder vreemde voorwerpen zoals stenen, zand, spijkers etc. Vreemde voorwerpen beschadigen het snijgereedschap en kunnen leiden tot gevaarlijke terugslag (kickback).
- Het snijgereedschap moet het volle werktoerental bereikt hebben voordat het maaien mag worden begonnen.
- Als gras of takken bekneld raken tussen het snijgarnituur en de beschermkap, zet u altijd de motor uit voordat u ze verwijdert. Als u dat toch doet, kan door onbedoeld draaien van het snijblad ernstig letsel ontstaan.
- Neem een pauze om te voorkomen dat u door vermoeidheid de controle over het gereedschap verliest. Wij adviseren u ieder uur 10 tot 20 minuten te rusten.



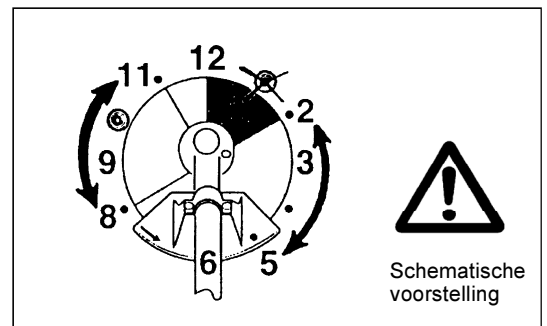
## Terugslag (stoot van het snijblad)

- Bij het werken met de bosmaaier kan ongecontroleerde terugslag voorkomen.
- Dit is vooral het geval, als er met het rechter bovendeele van het snijblad, tussen 12 en 2 uur gesneden wordt.
- In het bereik 12-2 uur nooit aanzetten voor snijden!
- Bij vast materiaal (struiken, bomen etc.) met een doorsnede groter dan 3cm, mag in dit bereik nooit aangezet worden voor het snijden, aangezien de bosmaaier hierdoor ongecontroleerd met grote kracht in zijwaartse richting weggeslingerd kan worden (gevaar voor letsel).



## Terugslag vermijden

- In het bereik tussen 12 en 2 uur bestaat een verhoogd gevaar voor terugslag, in het bijzonder bij gebruik van metalen snijwerktuigen!
- Werkzaamheden in het bereik van 11-12 uur en 2-5 uur mogen alleen door geschoolde personen op eigen risico uitgevoerd worden.
- In het bereik van 8-11 uur kan gemakkelijk en met weinig gevaar voor terugslag gemaaid worden.



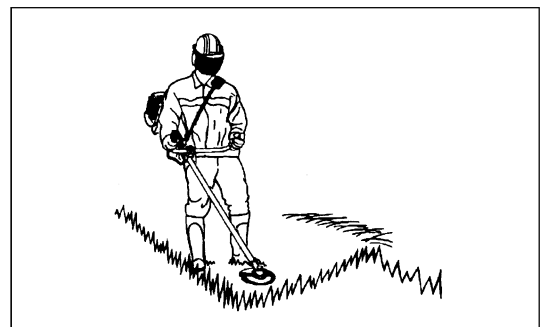
## Snijgereedschappen

De snijgereedschappen alleen voor het aangegeven doel gebruiken!

Metalen bladen-Snijbladen (stervorm, met 4 punten, en wervelblad, met 8 tanden)

Gebruik nooit andere messenbladen, waaronder metalen meerdelige kettingen en vlegelmessen. Als u dat toch doet, kan ernstig letsel ontstaan.

Voor het snijden van stevig materiaal zoals: onkruid, hoog gras, struiken, wildgroei e.d. met een maximale doorsnede van 2 cm. Bij deze werkzaamheden wordt de bosmaaier van rechts naar links in een halve cirkel heen en weer bewogen (zoals bij een handzeis).



## Aanwijzingen voor het onderhoud

- Laat uw gereedschap onderhouden door ons erkende servicecentrum dat altijd uitsluitend gebruikmaakt van originele vervangingsonderdelen. Onjuiste reparatie en slecht onderhoud kan de levensduur van het gereedschap verkorten en de kans op ongevallen vergroten.
- De goede werking van de machine, in het bijzonder van snijgereedschap, beschermkap en schoudergordel, moet telkens voor aanvang van de werkzaamheden gecontroleerd worden. In het bijzonder moet erop gelet worden dat het snijgereedschap volgens voorschrift geslepen is.
- Bij het wisselen en slijpen van het snijgereedschap, reinigen van de machine en snijgereedschap etc. moet de motor afgezet zijn.

### Beschadigd snijgereedschap mag niet gericht of gelast worden.

- De machine moet zo geluidsarm mogelijk en met zo min mogelijk schadelijke uitlaatgassen gebruikt worden. Hierbij is een correcte afstelling van de carburateur belangrijk.
- De bosmaaier / strimmer regelmatig reinigen en alle schroeven en moeren controleren op loszitten.
- Onderhoud en opslag van de bosmaaier / strimmer niet in de nabijheid van open vuur.
- De bosmaaier / strimmer mag alleen met een lege tank in gesloten ruimten opgeslagen worden.
- Wanneer u het gereedschap reinigt, onderhoudt of opbergt, bevestigt u altijd de beschermkap op het snijblad.



Veiligheidsvoorschriften van de Arbeidsinspectie en verzekeringsmaatschappijen in acht nemen!

In geen geval veranderingen in de constructie van de bosmaaier / strimmer aanbrengen. U brengt daarmee uw veiligheid in gevaar.

Onderhouds- en montagewerkzaamheden mogen alleen worden uitgevoerd voor zover deze in gebruiksaanwijzing beschreven zijn. Alle andere werkzaamheden moeten door de DOLMAR-servicedealer uitgevoerd worden.

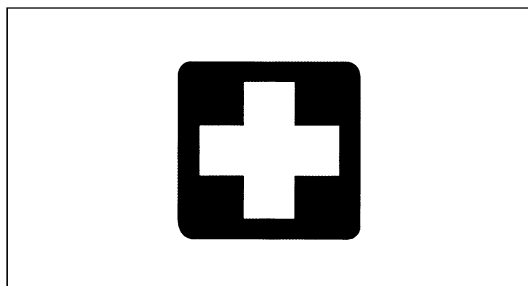
Alleen originele DOLMAR-onderdelen gebruiken en geautoriseerde accessoires. Bij gebruik van niet originele of niet geautoriseerde onderdelen/accessoires dient rekening gehouden te worden met een verhoogd risico. DOLMAR accepteert geen aansprakelijkheid voor schade of ongelukken ten gevolge van het niet gebruiken van voorgeschreven delen en accessoires.

### Eerste Hulp

Voor eventuele ongevallen dient altijd een verbanddoos op de werkplek aanwezig te zijn; gebruikte materialen direct weer aanvullen.

### Als u om hulp vraagt, geef dan de volgende informatie:

- Waar gebeurde het
- Wat gebeurde er
- Hoeveel gewonden
- Aard van verwondingen
- Noem uw naam!



### Trillingen

- Personen met een slechte bloedsomloop die worden blootgesteld aan sterke trillingen, kunnen verwondingen aan bloedvaten of het zenuwstelsel oplopen. Trillingen kunnen de volgende symptomen veroorzaken in de vingers, handen of polsen: "slapen" (ongevoeligheid), tintelingen, pijn, stekend gevoel, veranderen van huidskleur of van de huid. Als een van deze symptomen zich voordoet, raadpleegt u uw huisarts!
- Om de kans op deze "witte-vingerziekte" te verkleinen, houdt u uw handen warm tijdens het werk en onderhoudt u het gereedschap en de accessoires goed.

---

Alleen voor Europese landen

### EU-verklaring van conformiteit

Ondergetekenden, Tamiro Kishima en Rainer Bergfeld, als erkende vertegenwoordigers van Dolmar GmbH, verklaren dat de DOLMAR-machine(s):

Aanduiding van de machine: Bosmaaier/Strimmer

Modelnr./Type: MS-3202, MS-3202 E, MS-3212

Technische gegevens: zie de tabel "TECHNISCHE GEGEVENS"

in serie zijn geproduceerd en

**Voldoen aan de volgende Europese richtlijnen:**

2000/14/EC en 2006/42/EC

En zijn gefabriceerd in overeenstemming met de volgende normen of genormaliseerd documenten:

EN ISO 11806-1

De technische documentatie wordt bewaard door:

Dolmar GmbH,

Jenfelder Straße 38, Abteilung FZ, D-22045 Hamburg

De conformiteitsbeoordelingsprocedure vereist door Richtlijn 2000/14/EC was in Overeenstemming met annex V.

Gemeten geluidsvermogeniveau: 109,9 dB

Gegarandeerd geluidsvermogeniveau: 113 dB

3. 11. 2009

Handwritten signature of Tamiro Kishima.

Tamiro Kishima  
Hoofddirecteur

Handwritten signature of Rainer Bergfeld.

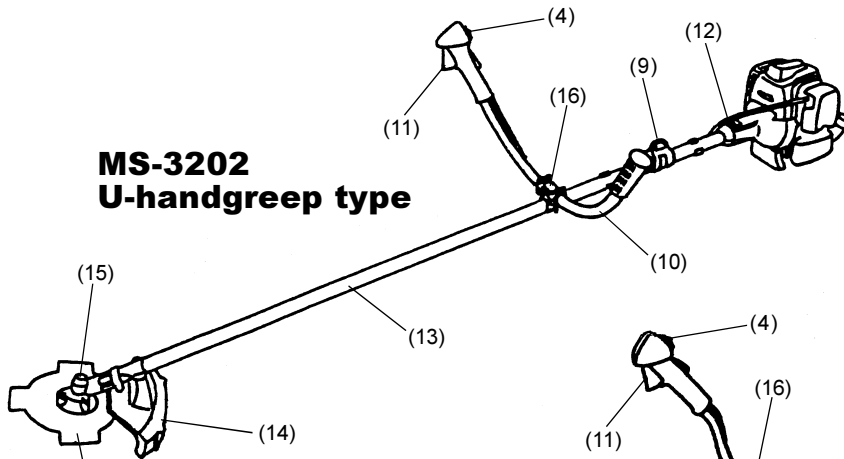
Rainer Bergfeld  
Hoofddirecteur

## TECHNISCHE GEGEVENS MS-3202, MS-3202 E, MS-3212

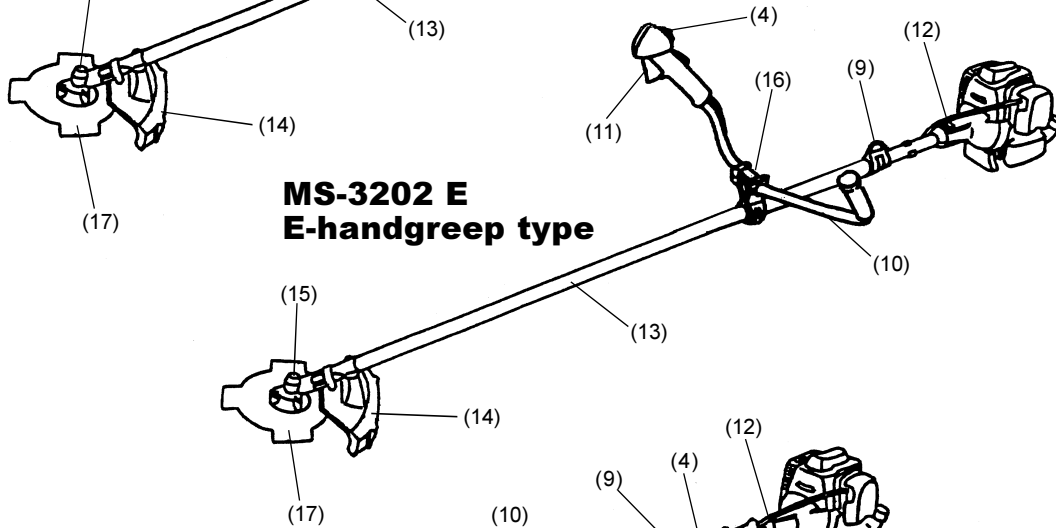
<b>Model</b>		<b>MS-3202</b>		<b>MS-3202 E</b>		<b>MS-3212</b>	
		U-handgreep		E-handgreep		Beugelvormige handgreep	
Afmetingen: lengte x breedte x hoogte (zonder maaiblad)	mm	1800x620x430		1800x600x435		1800x350x250	
Gewicht (zonder maaiblad)	kg	5.5		5.5		5.4	
Tankinhoud	L	0.8					
Cilinderinhoud	cm <sup>3</sup>	30.5					
Max. motorvermogen	kw	0.95 / 7000 min <sup>-1</sup>					
Max. toerental motor	min <sup>-1</sup>	10000					
Max. toerental spindle-as	min <sup>-1</sup>	6800					
Maximaal brandstofverbruik	kg/h	—					
Maximaal specifiek brandstofverbruik	g/kwh	—					
Onbelast toerental	min <sup>-1</sup>	2800					
Koppelhoerental	min <sup>-1</sup>	3700					
Carburateur	type	WALBRO WYJ					
Type ontsteking	type	Transistorontsteking					
Bougie	type	NGK BMR7A					
Elektrodenafstand	mm	0.6 - 0.7					
Trilling volgens ISO 22867	Rechterhandgreep (Achterste handvat)	$a_{hv\ eq}$	m/s <sup>2</sup>	4.6	5.2	5.9	
		Onzekerheid K	m/s <sup>2</sup>	0.5	0.6	0.4	
	Linkerhandgreep (Voorste handvat)	$a_{hv\ eq}$	m/s <sup>2</sup>	4.4	5.5	8.3	
		Onzekerheid K	m/s <sup>2</sup>	0.8	0.4	0.9	
Gemiddeld geluidsdruk niveau volgens ISO 22868	$L_{PA\ eq}$	dB (A)	90.6	90.6	95.2		
	Onzekerheid K	dB (A)	2.4	2.4	2.3		
Gemiddeld geluidsvermogen niveau volgens ISO 22868	$L_{WA\ eq}$	dB (A)	100.9	100.9	106.9		
	Onzekerheid K	dB (A)	1.4	1.4	2.8		
Brandstof		Mengselverhouding (Benzine: DOLMAR originele twee-takt motorolie = 50:1)					
Tandwieloverbrenging verhouding		13/19					

## BENAMING VAN DE ONDERDELEN

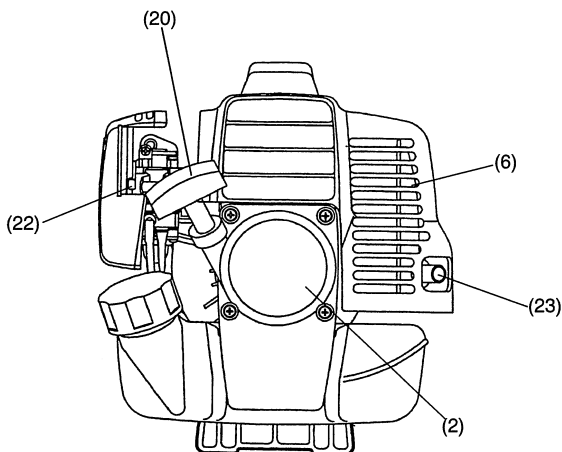
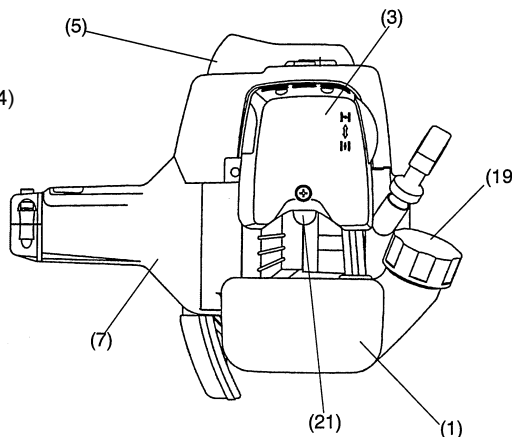
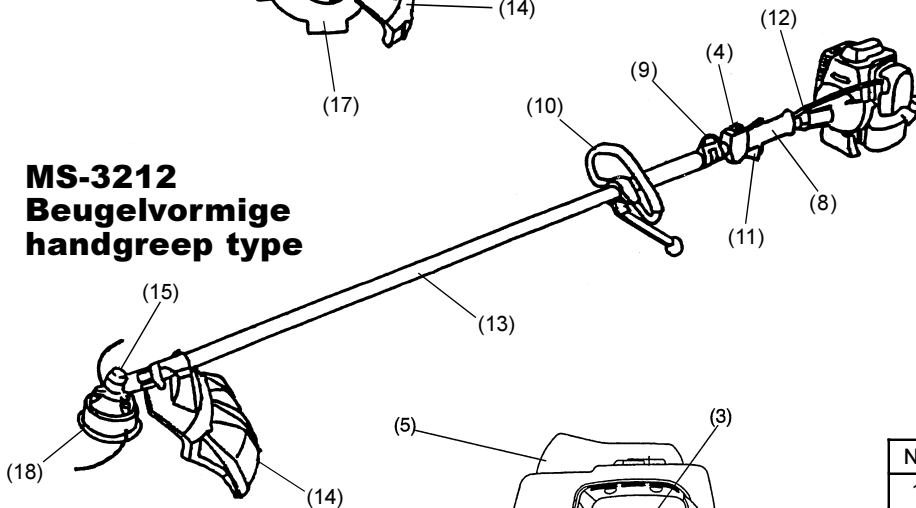
**MS-3202  
U-handgreep type**



**MS-3202 E  
E-handgreep type**



**MS-3212  
Beugelvormige  
handgreep type**



NL	Benaming van de onderdelen
1	Benzinetank
2	Startinrichting
3	Luchtfiler
4	Aan/uit-schakelaar
5	Bougie
6	Uitlaat-knaldemper
7	Koppelingshuis
8	Achterste handvat
9	Ophangoog
10	Handgreep
11	Gashendel
12	Gaskabel
13	Aandrijfas
14	Beschermkap (beschermkap van snijgarnituur)
15	Drijfwerk
16	Handgreepbevestiging
17	Maaiblad
18	Nylon draadkop
19	Tankdop
20	Startgreep
21	Opvoerpomp
22	Chokehendel
23	Uitlaatpijp

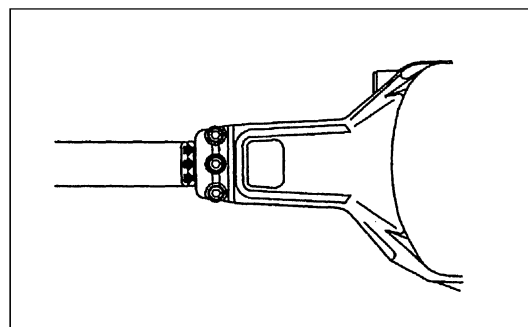
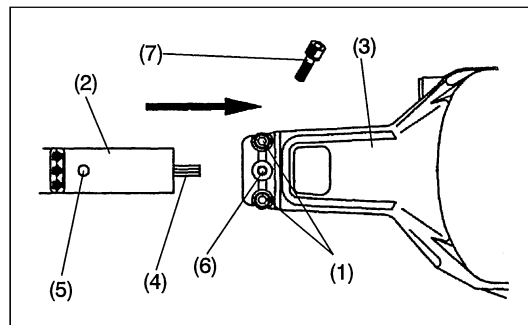
## MONTAGE VAN MOTOR EN AS

**WAARSCHUWING:** Altijd voordat u aan de machine werkt de aan/uit-schakelaar op uit zetten en de bougiekabel van de bougie trekken. Draag altijd beschermende handschoenen.

**WAARSCHUWING:** Start de bosmaaier enkel wanneer deze compleet is opgebouwd.

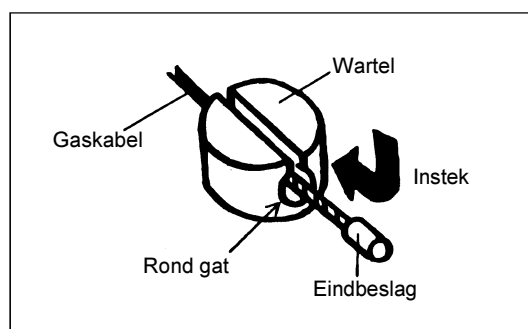
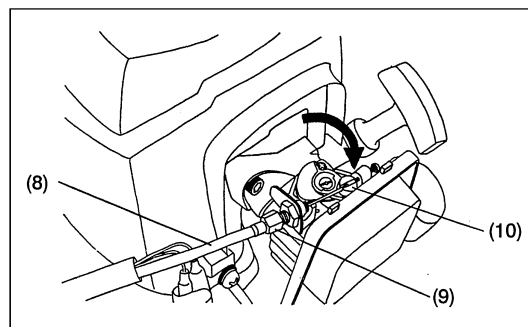


- Draai de twee bouten (1) los en steek de pijp met de aandrijfjas (2) in het koppelingshuis (3).
- Steek de aandrijfjas tot het pijlteken in het koppelingshuis. (Raadpleeg de afbeelding rechts.) Als het moeilijk gaat, kunt u het geheel (4) een beetje verdraaien en het opnieuw proberen.
- Breng het gat (5) in de pijp rond de aandrijfjas (2) in lijn met het gat (6) in het koppelingshuis (6) en draai de bevestigingsbout (7) vast.
- Draai de twee bouten (1) links en rechts even vast met de meegeleverde inbusleutel.



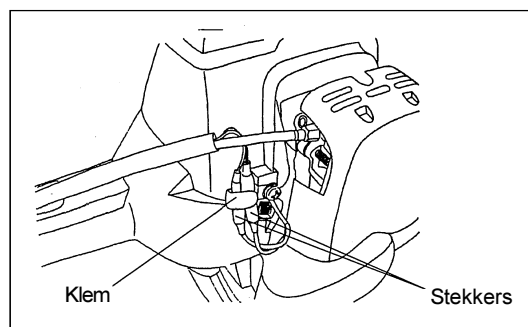
### Bevestigen van de gaskabel

- Verwijder de afdekking van het luchtfilter.
- Doe de gaskabel (8) in de stelkabel (9). Verzet de wartel (10) en doe de kabel in de wartel. Wees voorzichtig dat het ronde gat in de wartel in de richting van het beslag aan het uiteinde van de binnendraad staat.
- Laat de wartel los en zorg ervoor dat het beslag van de binnendraad in het gat valt.
- Doe de afdekking van het luchtfilter weer terug.



### Aansluiten van het snoer van de schakelaar

- Sluit de snoeren van de schakelaar aan op de twee snoeren van de motor door deze in elkaar te steken.
- Zet de stekker vast met de klem.

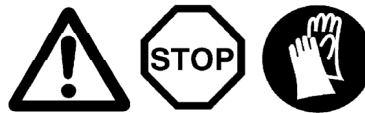


## MONTAGE VAN STUUR/HANDGREEP

**WAARSCHUWING:** Altijd voordat u aan de machine werkt de aan/uitschakelaar op uit zetten en de bougiekabel van de bougie trekken.

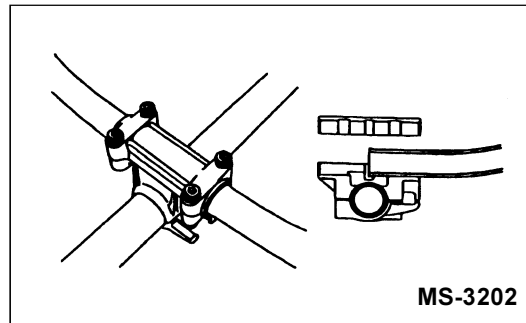
Draag altijd beschermende handschoenen.

**WAARSCHUWING:** Start de bosmaaier / strimmer enkel wanneer deze compleet is opgebouwd.



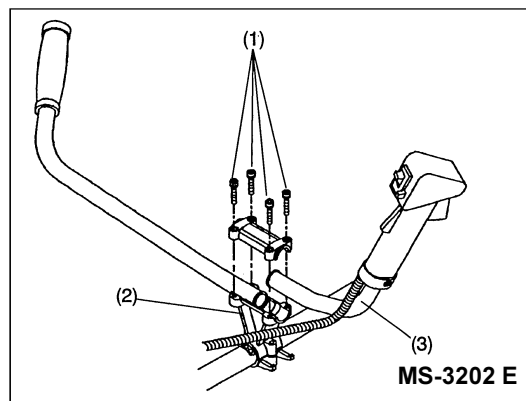
### Voor machines met U-handgreep

- Plaats het metalen hulpstuk waarmee de handgreep vastgezet wordt zo dat de handgreep met de bedieningshendel (de rechter handgreep) rechts zit, gezien vanaf de kant van de motor en de andere handgreep links.
- Pas de groef van het hulpstuk op het uiteinde van de handgreep. Zet dit provisorisch vast met de meegeleverde inbusleutel.
- Zet de handgreep in een comfortabele stand en draai vervolgens de vier inbusbouten links en rechts allemaal even vast met de inbusleutel.



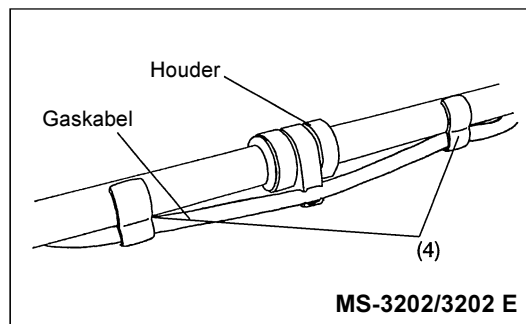
### Voor machines met E-handgreep

- Maak de vier M5 x 25 inbusbouten (1) provisorisch vast op de handgreephouder (2) zodat de handgreep met de bedieningshendel (3) aan uw rechterkant komt.
- Zet de handgreep zo dat u deze gemakkelijk kunt bedienen en draai de inbusbouten (1) gelijkmatig aan.



-Maak de gaskabel (samen met de aarddraad) vast aan de handgreep met behulp van de klemmen (4) en de houder.

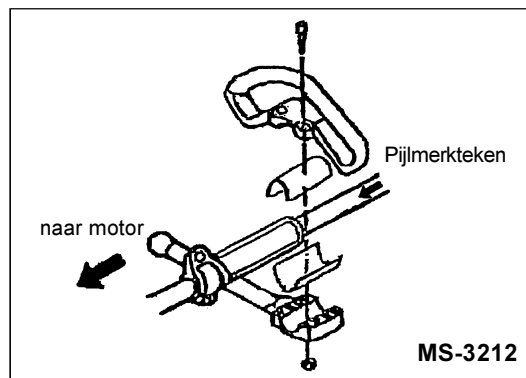
-Geleid de gaskabel zo dat deze niet in een lus om de stuurhandgreep kan raken.



### Voor machines met beugelvormige handgreep (CEN)

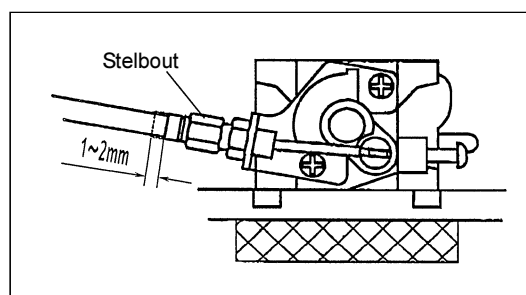
- Monteer een eindstuk aan de linkerkant van het gereedschap tezamen met de handgreep ter bescherming van de gebruiker.
- Zorg ervoor dat de handgreep/bescherming wordt gemonteerd tussen de afstandshouder en de pijlmarkeringen.

**WAARSCHUWING:** Verwijder of verklein de afstandshouder niet. De afstandshouder zorgt voor een bepaalde afstand tussen beide handen. Als de handgreep/bescherming dichterbij het andere handvat zou staan dan de lengte van de afstandshouder, kunt u de controle over het gereedschap verliezen waardoor ernstig persoonlijk letsel kan ontstaan.



### AFSTELLEN VAN DE GASKABEL

Stel de kabel met de stelschroef van de carburateur zo af dat er een speling is van 1 of 2 mm met de gashendel in de laagste stand.

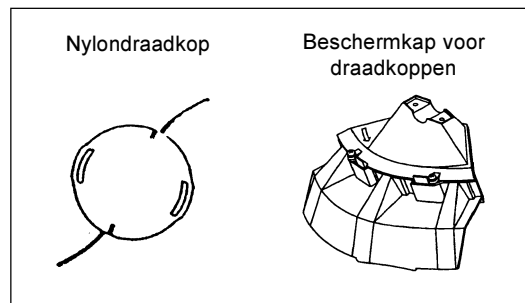
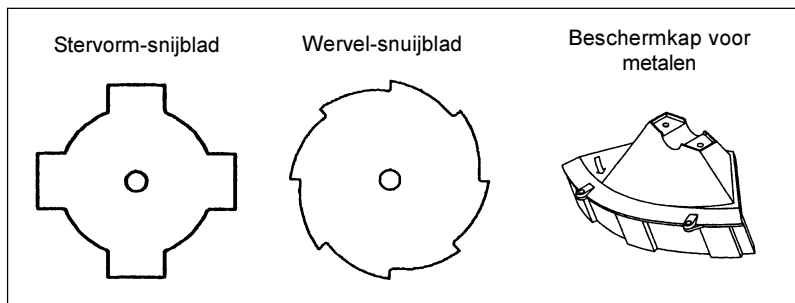


## MONTAGE VAN DE BESCHERMKAP

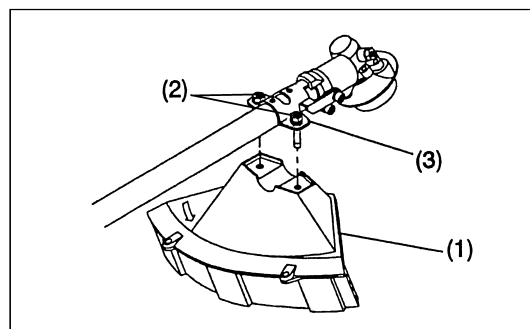
Om aan de veiligheidsnormen te voldoen enkel de juiste combinatie van snijgereedschap/ beschermkap gebruiken zoals afgebeeld (voorschrift).

**Verzekert u dat u enkel originele DOLMAR maaibladeren of draadkoppen gebruikt.**

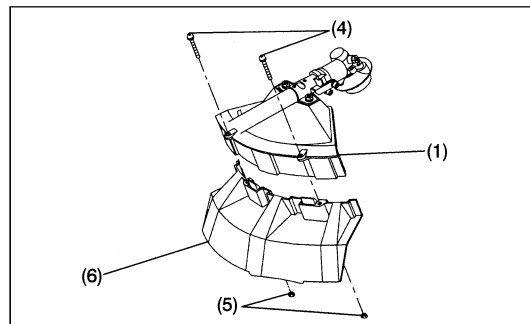
- Het snijgereedschap moet in goede conditie zijn, vrij van breuken, scheuren of verbuigingen.
- Indien u een steen etc. raakt tijdens de werkzaamheden, direct de machine stoppen en het snijgereedschap controleren.
- Slijp of vervang het snijgereedschap met een interval van 3 uur tijdens werkzaamheden.
- Als de nylondraadkop in het gebruik tegen een steen komt, dient u de motor onmiddellijk te stoppen en de nylondraadkop te controleren.



- Bevestig de beschermkap (1) aan de klem (3) met de twee M6x30 bouten (2).



- Wanneer de nylondraadkop gebruikt, dient u de beschermer (6) in beschermer (1) te passen en deze vast te zetten met twee moeren (5) en twee schroeven (4).



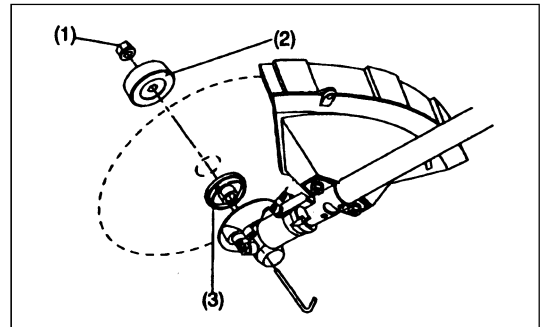


## MONTAGE VAN HET SNIJBLAD OF DE NYLONDRAADKOP

Draai de machine ondersteboven en u kunt het snijblad of de nylodraadkop gemakkelijk vervangen.



- Plaats de inbussleutel door het gat in het drijfwerk en draai de beschermring (3) met de inbussleutel vast.
- Draai de moer (1) (linkse draad) met de dopsleutel los en verwijder de moer (1) en de drukschijf (2).



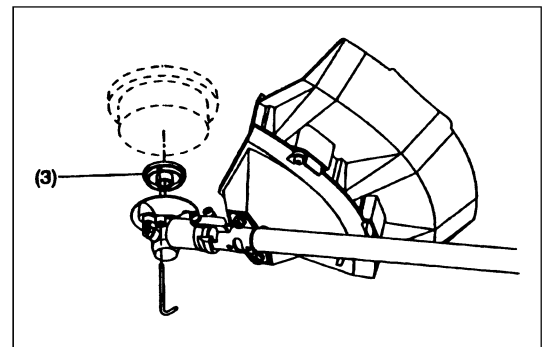
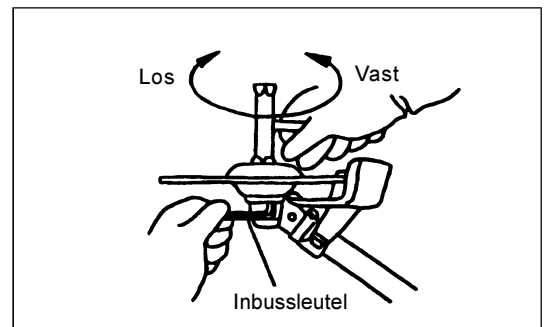
### Met de inbussleutel nog in de blokkeerstand.

- Monteer het maaiblad op de uitgaande as zodat de opstaande rand van de beschermring (3) in het gat van het maaiblad valt. Plaats de drukschijf (2) en draai de moer (1) aan (aandraaimoment: 13 - 23 N¥m)

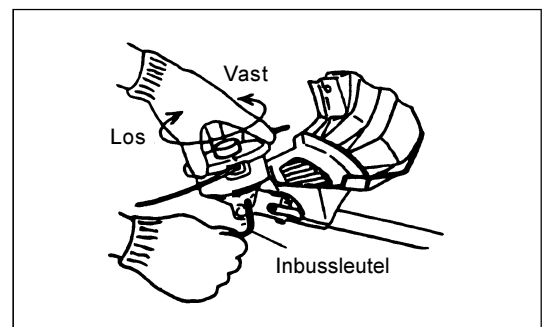
NOOT: Draag altijd beschermende handschoenen bij werkzaamheden aan het snijgereedschap.

NOOT: De vastzetmoer van het snijblad (met veerring) is aan slijtage onderhevig. Als de veerring versleten of vervormd raakt, dient u de moer te vervangen.

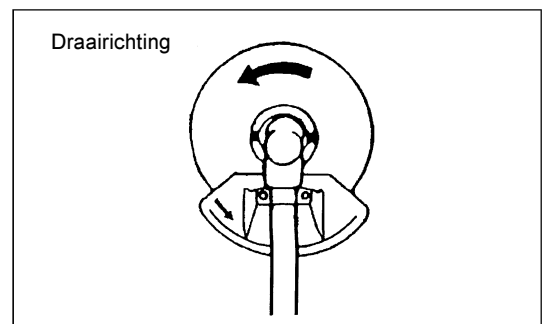
NOOT: De drukschijf (2) en de moere (1) zijn niet nodig bij montage van een draadkop. Monteer de nylondraadkop bovenop de beschermring (3).



- Schroef de nylon tweedreedkop op de uitgaande as.



- Let op dat u de nylondrandkop met de linkerkant boven monteert.





## Gebruik van benzine

Met brandstoffen dient voorzichtig en zorgvuldig te worden omgegaan. Brandstoffen kunnen stoffen bevatten die als oplos-middel werken. Alleen in goed geventileerde ruimten of in de open lucht tanken. Brandstofdampen niet inademen, huidcontact met brandstof en minerale oliën vermijden. Oliën en benzines ontvetten uw huid, allergische reacties kunnen optreden. Ogen kunnen geïrriteerd raken door benzine en olie. Als olie of benzine in uw ogen komt, wast u deze direct uit met schoon water. Als uw ogen geïrriteerd blijven, bezoek dan direct een dokter!



Raadpleeg de veiligheidsinstructies op pagina 39 !

## Brandstof en mengsmering

De motor van de bosmaaier is een tweetaktmotor met een groot vermogen die werkt op een mengsel van brandstof en tweetaktolie. De motor is ontworpen voor gebruik van normale benzine met een minimaal octaangetal van 91RON. Is deze brand-stof niet beschikbaar, dan kunnen ook brandstoffen met een hoger octaangetal gebruikt worden. Hierdoor ontstaat geen schade aan de motor, wel moet rekening gehouden worden met een vermindering van de prestaties. Dit is ook het geval bij gebruik van loodhoudende benzine. Gebruik daarom voor een optimale motorwerking en ter bescherming van gezondheid en milieu alleen loodvrije brandstof!


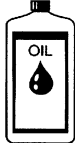


Voor de smering van de motor wordt tweetaktmotorolie (kwaliteitsklasse TC-3) gebruikt; deze wordt gemengd met de brandstof. De motor is ontworpen voor de gespecificeerde tweetaktolie met een verhouding van 50:1, voor de minste schade aan het milieu. Daardoor wordt een lange levensduur en een betrouwbare werking van de motor gewaarborgd. Het is absoluut noodzakelijk de mengverhouding van 50:1 aan te houden (bij gebruik van de gespecificeerde tweetaktmotorolie), anders kan een probleemloze werking van de motor niet worden gegarandeerd.

## De juiste mengverhouding:

Benzine : Gespecificeerde originele twee-takt motorolie = 50 : 1 of  
Benzine : Twee-takt motorolie van ander merk = 25 : 1  
aanbevolen

NOOT: Voor een juiste brandstof/olieverhouding de olie voormengen in de helft van de totaal gewenste hoeveelheid brandstof, daarna de rest van de brandstof toevoegen. Voor het vullen van de tank van de bosmaaier eerst het mengsel goed schudden. Het is niet zinvol uit overdreven veiligheidsbewustzijn het olie-aandeel in het tweetaktmengsel te vergroten ten opzichte van de aangegeven mengverhouding. Hierdoor ontstaan meer verbrandingsresten, deze belasten het milieu en verstoppen het uitlaatkanaal in de cilinder evenals de knaldempe. Verder stijgt het brandstofverbruik en neemt het vermogen af.

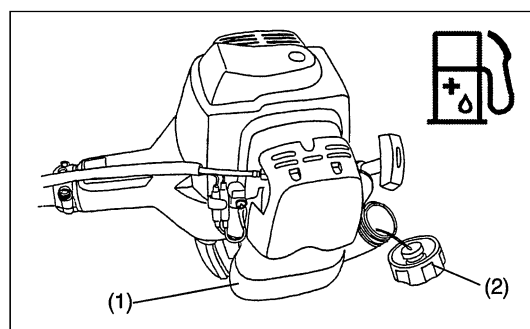
Benzine	50:1	25:1
	+	
1000 mL (1 L) 5000 mL (5 L) 10000 mL (10 L)	20 mL 100 mL 200 mL	40 mL 200 mL 400 mL

## De motor moet uitgeschakeld zijn!

- Reinig de directe omgeving rond de vulopening (2), om te voorkomen dat vuil in de tank (1) komt.
- Draai de benzinetankdop (2) los en vul af.
- Draai de tankdop (2) weer aan.
- Reinig de tankdop (2) en tank na vullen!

## Brandstofopslag

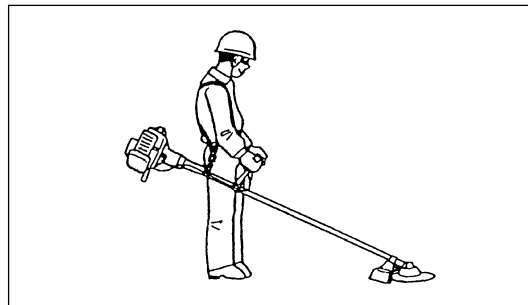
Benzine is niet voor een onbepaalde tijd houdbaar. Koop enkel de hoeveelheid nodig voor een periode van max. 4 weken. Enkel goedgekeurde jerrycans gebruiken.



## CORRECT GEBRUIK VAN DE MACHINE

### Afstellen van de schoudergordel

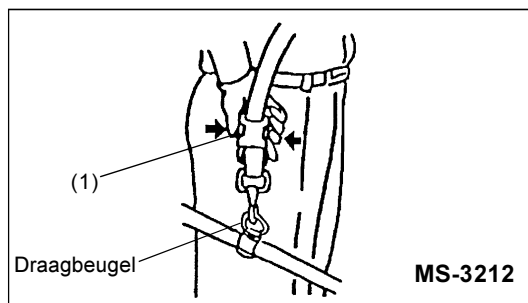
- Stel de lengte zo af dat het maaiblad of de nylondraadkop evenwijdig hangt aan het grondoppervlak.



### Loshaken

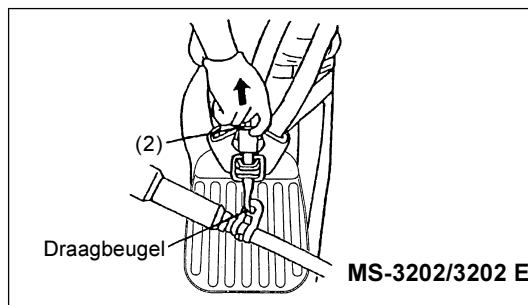
- In een noodgeval, duw inkepingen (1) aan beide kanten, en de bosmaaier zal direct losgehaakt zijn.
- Houd controle over de machine op dat moment en pas op dat de machine niet naar u toe komt of andere personen kan verwonden.

WAARSCHUWING: Het niet compleet onder controle houden van de machine kan ernstige (zelfs dodelijke) verwondingen veroorzaken.



- In geval van nood, trek de nood-ontgrendelaar (2) met de vinger krachtig omhoog om de machine los van het lichaam te laten komen.
- Houd controle over de machine op dat moment en pas op dat de machine niet naar u toe komt of andere personen kan verwonden.

WAARSCHUWING: Het niet compleet onder controle houden van de machine kan ernstige (zelfs dodelijke) verwondingen veroorzaken.



## AANDACHTSPUNTEN BIJ DE BEDIENING EN HOE U DE MACHINE MOET STOPPEN

Raadpleeg de van toepassing zijnde veiligheidsinstructies!

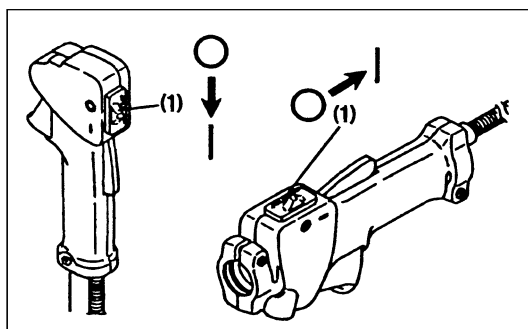


### Starten

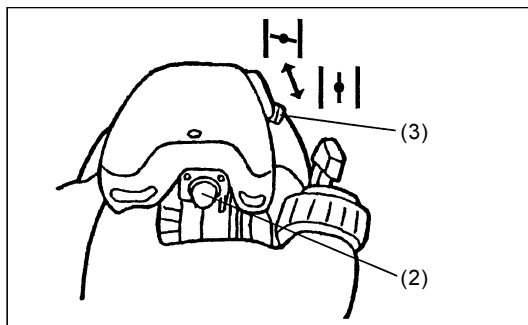
Verplaats u minimaal 3 meter van de tankplaats. Plaats de bosmaaier / strimmer op een vlakke, schone ondergrond en zorg dat het snijgereedschap niet in aanraking kan komen met de grond of andere voorwerpen.

### Koude start

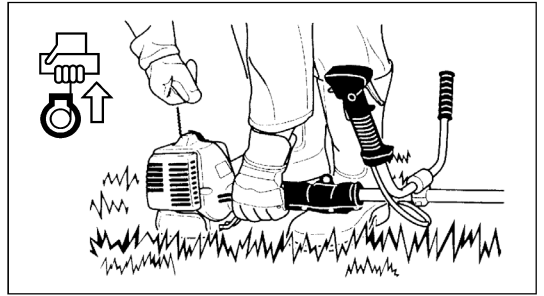
- Plaats de I-O aan/uit-schakelaar (1) in de positie zoals aangegeven met de pijl in de tekening.



- Plaats de machine eerst op de grond.
- Druk op het blaasbalgje van de opvoerpomp (5), herhaal dit 7 tot 10 keertotdat het balgje zich gevuld heeft.
- Plaats de chokehendel (6) in de bovenste positie (↕).



- Houd het koppelingshuis stevig vast met uw linkerhand, zoals afgebeeld.
- Trek langzaam aan de startergreep tot u de compressie voelt en trek nu stevig door.
- Trek niet de volle lengte van het starterkoord uit en laat deze onder begeleiding zich weer oprollen.
- Herhaal dit zolang totdat de motor bijna aanslaat.
- Als de motor gestart is, zet u de choke terug op "I". De choke gaat automatisch terug naar de "I" stand wanneer met de gashendel het gas open gezet wordt.



- Laat de motor ongeveer een minuut warmdraaien voordat u aan uw werkzaamheden begint.

**Noot:** - Als de starthendel herhaaldelijk aangetrokken wordt met de choke op de "I" positie, komt er te veel benzinetoevoer hetgeen het starten bemoeilijkt.

- Indien er teveel benzinetoevoer is, verwijder de bougie en draai de starthendel enkele keren om de overvloedige benzine te verwijderen.  
Droog verder de polen van de bougie.

#### Waarschuwing tijdens werkzaamheden:

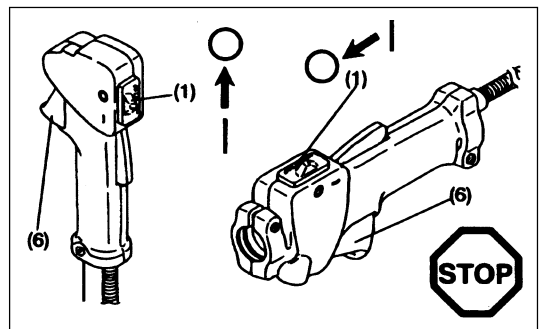
Als de gashendel vol ingeknepen blijft in een onbelaste toestand, kan het motortoerental oplopen tot over de 10.000 /min. Werk enkel met een belast toerental dat zo ongeveer tussen de 6000 en 8000 /min ligt.

#### Warme start

- Als boven omschreven, echter zonder gebruik van de choke (chokehendel blijft in onderste positie "I").

#### Stoppen

- Laat de gashendel (6) los en als het motortoerental gezakt is drukt u de I-O aan/uit-schakelaar in de "O" stand, zodat de motor stopt.
- Let er op dat het snijblad mogelijk niet onmiddellijk stopt en laat het in een dergelijk geval eerst volledig tot stilstand komen.

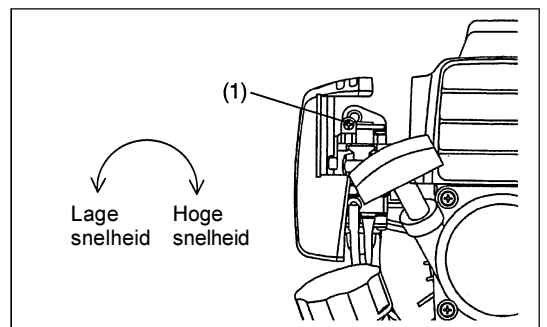


### BIJSTELLEN VAN DE LAGE OMWENTELINGSSNELHEID (STATIONAIR)

Het snijgereedschap (maaiblاد of nylon draadkop) mag niet draaien als de gashendel niet bediend wordt. Indien nodig stelt u het stationaire toerental af met de stationair-stelschroef.

#### Controleren van stationair toerental

- Stationair toerental afstellen op 2800 /min.  
Indien nodig afstellen met de stationair-stelschroef. (snijgereedschap mag niet draaien wanneer de motor stationair draait).  
Indraaien van de stelschroef (1) verhoogt het toerental, uitdraaien zal het toerental laten zakken.



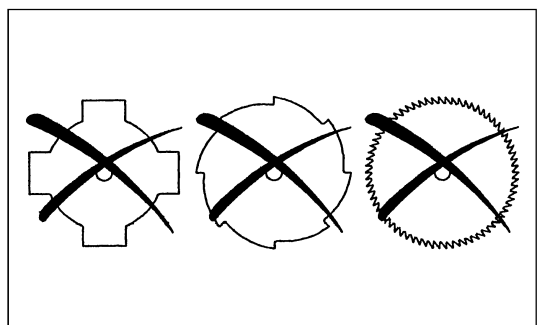
### BIJSLIJPEN VAN SNIJGEREEDSCHAP



**WAARSCHUWING:** het snijgereedschap hieronder vermeld mag enkel geslepen worden door geautoriseerd personeel. Uit de hand slijpen kan resulteren in onevenwichtig snijgereedschap, wat trillingen en schade aan de machine veroorzaakt.

- Snijbladen (stervorm, met 4 punten, en wervelblad, met 8 tanden)  
Slijpservice wordt gegarandeerd door de service-dealer.

**NOOT:** Om de levensduur van het snijgereedschap (sterblad, wervelblad) te verlengen kunt u het blad omdraaien zodat beide kanten gebruikt worden.



## Nylondraadkop

De nylondraadkop is een twee-draadskop van het automatisch type. De nylondraadkop zal automatisch meer nylondraad toevoeren (juiste lengte) bij veranderingen in de centrifugale krachten, veroorzaakt door het sterk wisselen van het toerental. Om echter in gras meer efficiënt te werken, drukt u de nylon onderbol de tegen grond om draad toe te voeren.

### Werkwijze

- Versnel het toerental van de nylondraadkop tot ongeveer  $6000 \text{ min}^{-1}$ . Een laag toerental onder de  $4800 \text{ min}^{-1}$  is niet bruikbaar om extra nylondraad toe te voeren.
- De meest effectieve snijhoek is weergegeven in de afbeelding rechts.

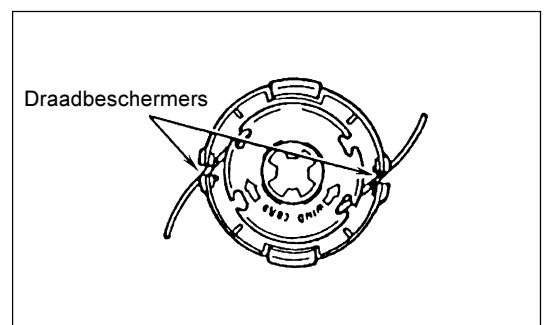
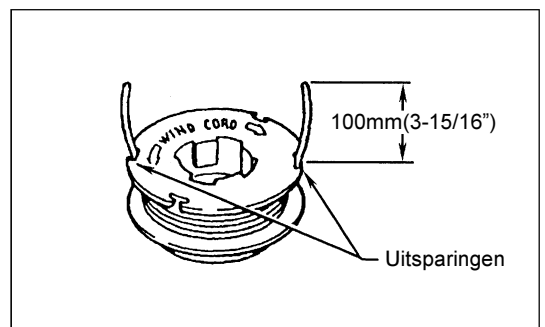
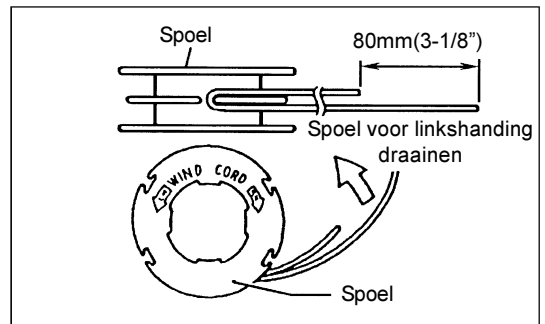
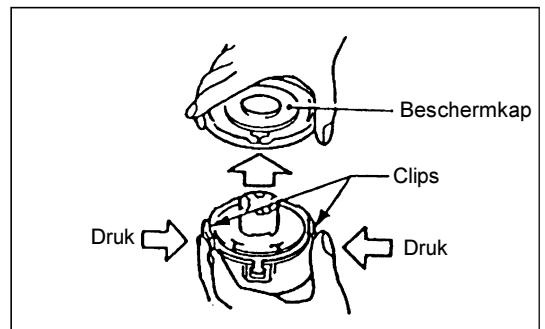
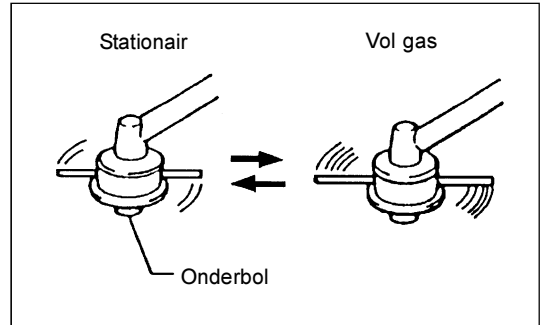
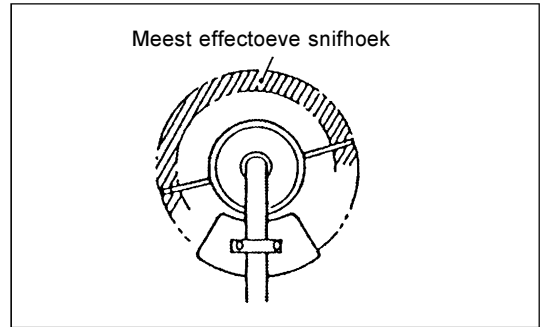
### Als het draad niet automatisch wordt toegevoerd, handelt u als volgt:

1. Laat het toerental tot stationair zakken en geef hernieuwd vol gas. Herhaal dit tot het nylon draad op de juiste lengte is.
2. Als het nylon draad te kort is (na verbruik) om op bovenstaande wijze te worden verlengd, drukt u de nylon onderbol tegen de grond om extra draad te te voeren.
3. Als het draad ook niet volgens procedure 2 wordt toegevoerd, windt u het draad dan opnieuw op de spoel zoals omschreven onder "Vervangen van nylondraad".

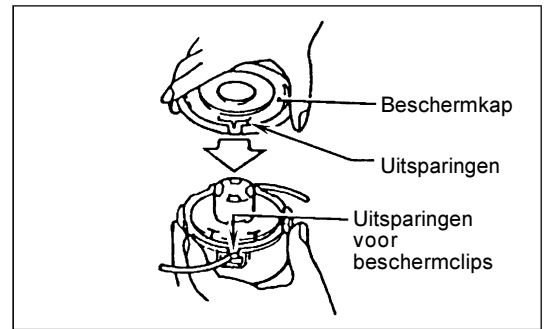
### Vervangen van nylon draad

- Stop eerst de motor.
  - Druk de clips naar binnen om de beschermkap te kunnen verwijderen.
  - Verwijder nu de spoel.
- Haak het midden van het nieuwe nylon draad in de nok van de spoel, waarbij u het draad van 1 uiteinde ongeveer 80mm langer laat dan het andere. Vervolgens draait u het draad strak om de spoel met de draadrichting van de spoel mee (linksdraaiend aangeduid met LH en rechtshandig aangeduid met RH op de zijkant van de spoel).
- Draai de gehele lengte op de spoel tot u ongeveer 100mm overhoudt, dat haakt u tijdelijk in de 2 uitsparingen van de spoel.

- Bevestig de spoel nu in het spoelhuis, zodat de nokken en groeven overeenkomen. Houd de kant van de spoel met letterindruk aan de bovenkant. Haal nu de draadeinden los en voer deze door de draadbeschermers in het spoelhuis.



- Druk nu de beschermkap op de onderzijde van het spoelhuis, zodat de clips in de uitsparingen vallen. Verzeker u dat deze op slot klikken.



## ONDERHOUDSVOORSCHRIFTEN

### ONDERHOUDSVOORSCHRIFTEN



**WAARSCHUWING :** Voordat u aan de bosmaaier werkt, altijd eerst de aan/uitschakelaar op stop zetten en de bougiekap van de bougie trekken (zie "Bougie-controle")  
Draag altijd beschermende handschoenen!

**LET OP :** Bij de mag u in geen geval de trekstarter zelfverwijderen, omdat dit gemakkelijk tot ongelukken kan leiden. Verzoek uw erkende servicemonteur dergelijke ingrepen uit te voeren.

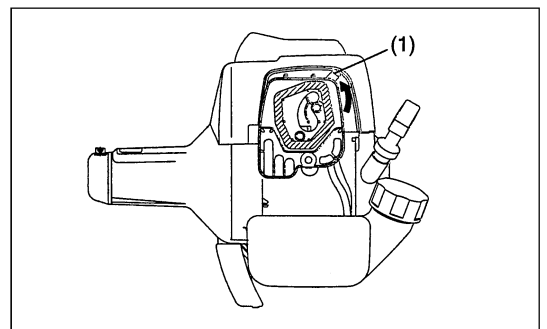
Om een lange levensduur te verzekeren en eventuele schade aan de machine te voorkomen, moeten de volgende werkzaamheden met een zekere regelmaat worden uitgevoerd:

#### Dagelijkse controle en onderhoud

- Voordat u gaat werken met de bosmaaier controleer of alle schroeven vast zitten en geen schroeven vermist worden. Let vooral op de bevestiging van het snijgereedschap.
- Controleer of er geen vuil opgehoopt zit tussen de koelribben en tussen luchtspleten. Maak zonodig schoon.
- Na dagelijks werk het volgende onderhoud plegen:
  - Maak de bosmaaier schoon en controleer op beschadigingen.
  - Reinig het luchtfilter. Wanneer onder zeer stoffige omstandigheden gewerkt wordt, reinig het filter dan meerdere malen.
  - Controleer het snijgereedschap op schade en verzeker u dat de bevestiging goed vast zit.
  - Controleer of de gaskabelafstelling genoeg vrije slag biedt, zodat het snijgereedschap niet draait tijdens het stationaire toerental (stel zonodig opnieuw af). Als na afstellen van het stationaire toerental het snijgereedschap nog steeds draait, raadpleeg uw dealer.
- Controleer het functioneren van de gashendel, blokkeerknop, I-O (aan/uit) schakelaar en veiligheidsvergendeling.

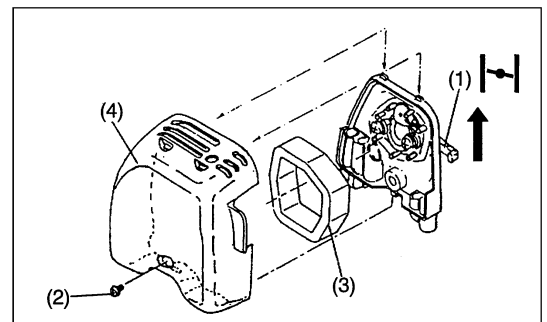
#### Luchtfilter reinigen

- Druk de chokehandel (1) omhoog (zie pijl) zodat er geen vuil in de carburateur kan komen.



- Draai schroef (2) los.
- Verwijder de luchtfilterkap (4).
- Haal het sponzen element (3) eruit en reinig het in handwarm water, vervolgens geheel laten drogen.
- Na het reinigen: plaats de luchtfilterkap terug (4) en draai schroef (2) weer vast.

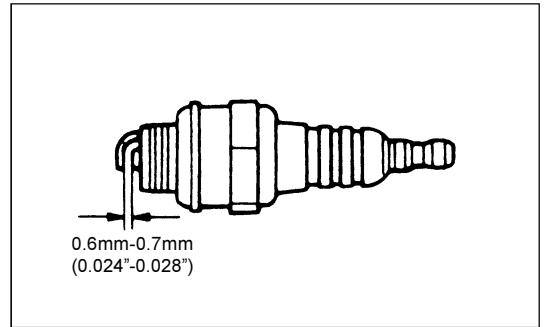
**NOOT:** Onder stoffige omstandigheden meerdere malen per dag het luchtfilter reinigen. Een aangekoekt luchtfilter veroorzaakt o.a. slecht starten en beperkt het toerental.



### Bougie-controle

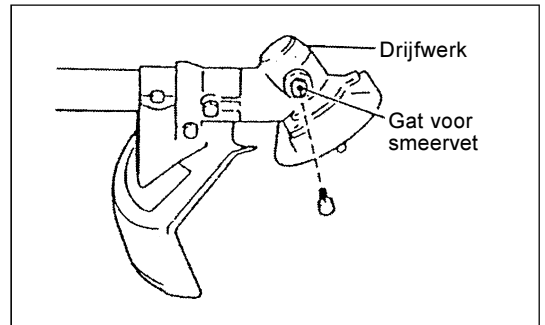
- Gebruik enkel de originele bougiesleutel om een bougie te vervangen of te controleren.
- De afstand tussen de 2 elektroden moet 0,6-0,7 mm bedragen. Is de afstand te groot of te nauw, stel deze bij. Als de bougie aangekoekt is, vervang deze of maak deze schoon.

**WAARSCHUWING :** Raak nooit de bougiekabel aan met draaiende motor (gevaar voor elektrische schok met hoog voltage).



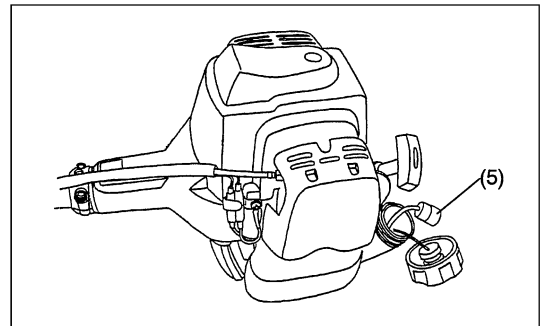
### Smeren van het drijfwerk

- Smeren via de smeer-opening hittebestendig vet (Shell Alvania 3 of gelijkwaardig) in het drijfwerk na iedere 30 draai-uren. (Speciaal DOLMAR smeervet is verkrijgbaar bij uw DOLMAR-dealer.)



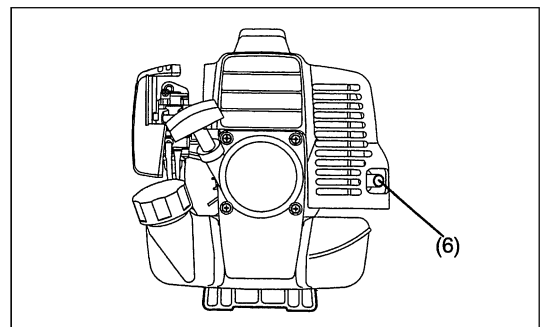
### Zuigkop in de benzinetank

- Het viltfilter (5) van de zuigkop wordt voor het filteren van de benzine die door de carburateur wordt vereist.
- Voer regelmatig een visuele inspectie van het viltfilter uit. Verwijder hiervoor de tankdop en trek de zuigkop met behulp van een draadhaak door de benzinetankopening naar buiten. Verharde, vervuilde of verstopte filters dienen te worden vervangen.
- Onvoldoende benzinetoevoer kan er oorzaak van zijn dat het maximaal toelaatbare toerental wordt overschreden. Het is daarom belangrijk dat u het viltfilter minst om de drie maanden vervangt om een voldoende benzinetoevoer naar de carburateur te verzekeren.



### Reinigen van de uitlaatpijp

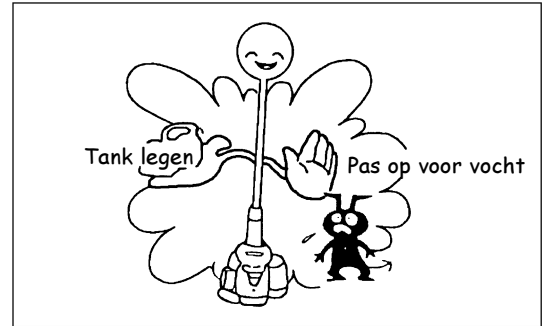
- Controleer de uitlaatpijp (6) regelmatig.
- Als deze aangekoekt is met vuil, schraapt u het vuil zorgvuldig weg met haal met een geschikt stuk gereedschap.



Alle andere onderhoudswerkzaamheden die niet bovenstaand omschreven zijn, moeten worden uitgevoerd door vakkundig en geschoold personeel of door de dealer.

## MACHINE-OPSLAG

- Als de machine voor langere tijd wordt opgeslagen, verwijdert u de benzine uit tank en carburateur als volgt:  
Laat de tank leeglopen en laat de machine droog draaien, voer de benzine af zoals de lokale wetten voorschrijven.
- Verwijder de bougie en laat een paar druppeltjes lichte olie in het bougiegat lopen. Trek licht aan de starter en laat de zuiger enkele slagen ronddraaien zodat zich een beschermende oliefilm vormt. Breng dan de bougie weer aan.
- Maak de machine volledig schoon en wrijf hem in met een doek (met olie). Sla de machine op een zo droog mogelijke plaats op.



### Onderhouds-schema

Algemeen	Bevestiging delen, bouten en moeren	Visuele inspectie op schade en bevestiging Controle op conditie en veiligheid
Na tanken	Gashendel I-O aan/uit-schakelaar	Functionele controle Functionele controle
Dagelijks	Luchtfilter Koelsysteem Snijgereedschap Stationair tpm	Reinigen Reinigen Controle op schade en scherpte Controle dat snijgereedschap niet beweegt
Wekelijks	Bougie Uitlaat	Controle, reinigen/vervangen Controle, zonodig reinigen
Kwartaal	Zuigkop Benzinetank	Vervangen Reinigen
Opslag	Benzinetank Carburateur	Tank ledigen Droog laten draaien

### Storing lokaliseren

Storing	Onderdeel	Observatie	Oorzaak
Motor start niet of nauwelijks	Ontsteking	Bougie vonkt	Oorzaak in benzinetoevoer of compressiesysteem, of mechanische oorzaak
	Benzinetoevoer	Vonkt niet	I-O schakelaar, kabelbreuk, kortsluiting, bougie of aansluiting defect, ontstekingspoel defect
	Compressie	Tank gevuld	Onjuiste chokepositie, carburateur defect, vervuilde zuigkop, breuk, knik of vuil in benzineleiding
		Geen compressie bij start	Voetpakking stuk, krukaskeerringen defect, zuigerveren gebroken of lekke bougiepakking
Warm start problemen	Mechanische storing	Starter functioneert niet	Gebroken startveer, defecte startpallen
		Tank gevuld bougie vonkt	Carburateur vervuild, laten reinigen
Motor start maar valt stil	Benzinetoevoer	Tank gevuld	Onjuiste afstelling, vervuilde zuigkop of carburateur Defecte ontluchting, breuk benzineleiding, defecte kabelbreuk of defecte I-O schakelaar
Onvoldoende vermogen	Diverse oorzaken	Stationairloop onregelmatig	Luchtfilter vervuild, carburateur vervuild, uitlaat verstopt uitlaatpoort vervuild







DOLMAR GmbH  
Postfach 70 04 20  
D-22004 Hamburg  
Germany  
<http://www.dolmar.com>

885054A905