

- PL** Instrukcje obsługi
- DE** Gebrauchsanweisung
- IT** Manuale di istruzioni
- FR** Manuel d'utilisation



**PM-4850**  
**PM-4850 S**

<http://www.dolmar.com>

**DOLMAR**



**WAŻNE:** Przed uruchomieniem silnika po raz pierwszy uważnie zapoznać się z instrukcją obsługi silnika.

**OSTRZEŻENIE!** Sprawdzić poziom oleju przed uruchomieniem.

**WICHTIG:** Ehe der Motor zum ersten Mal in Betrieb gesetzt wird, sind die im Handbuch des Motors enthaltenen Anweisungen aufmerksam zu lesen.

**ACHTUNG!** Vor der Inbetriebsetzung den Stand des Öls prüfen.

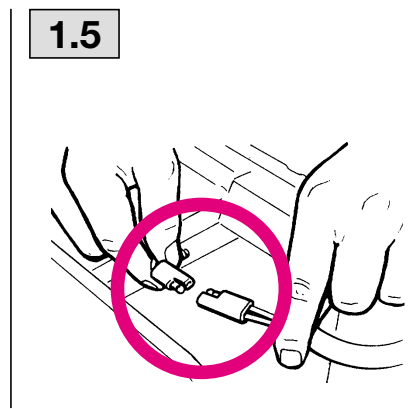
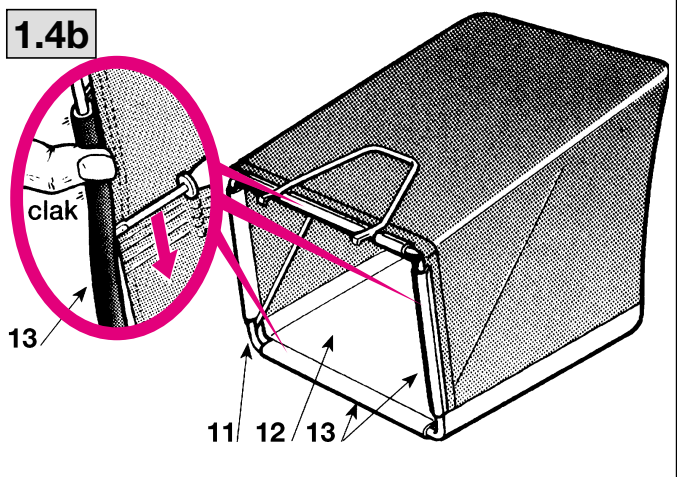
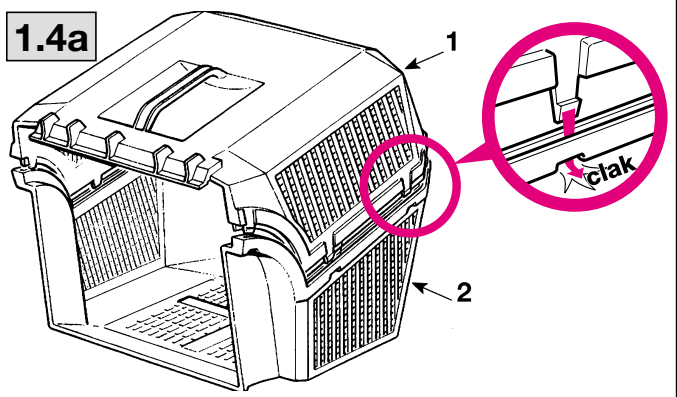
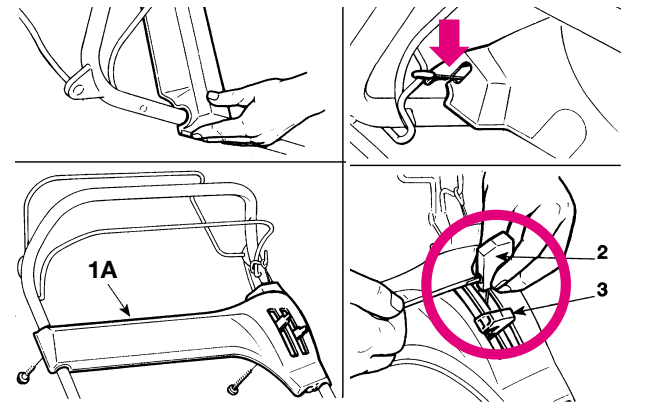
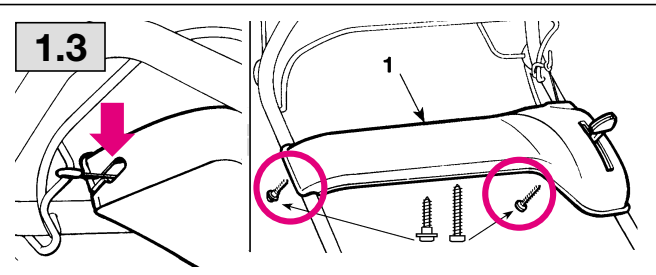
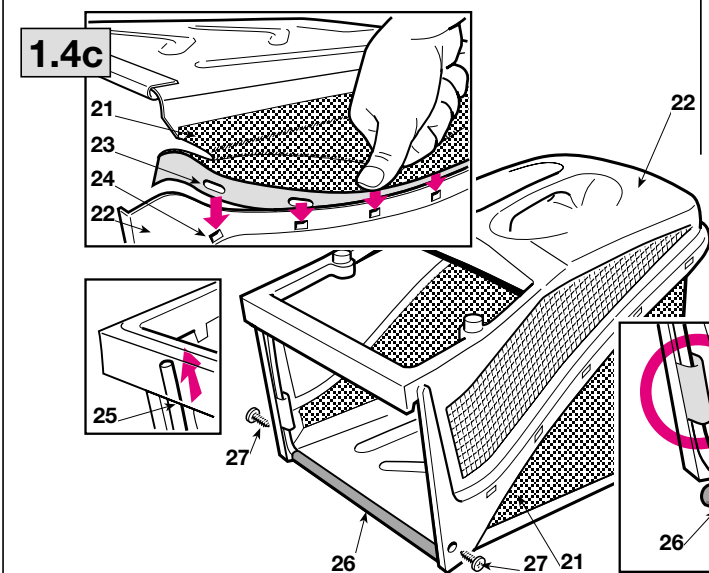
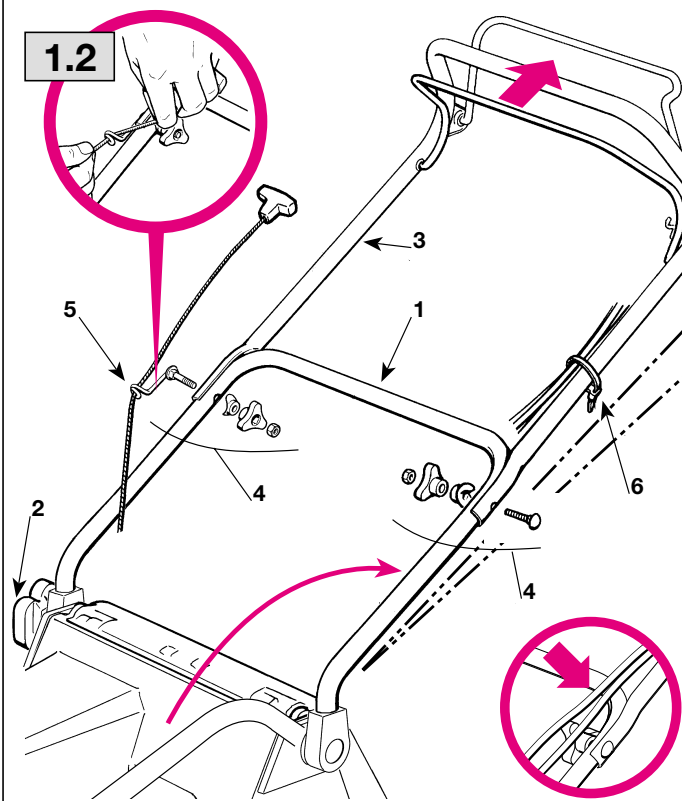
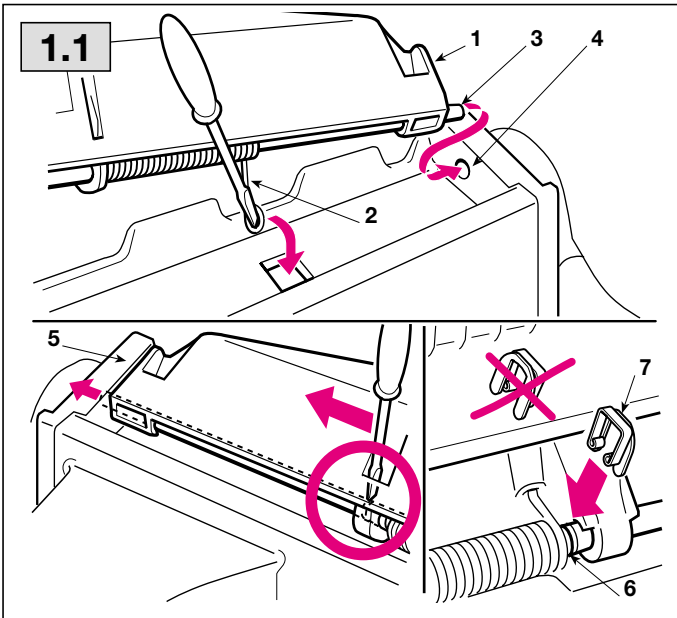
**IMPORTANTE:** Leggere attentamente le prescrizioni contenute nel libretto del motore, prima di mettere in funzione il motore per la prima volta.

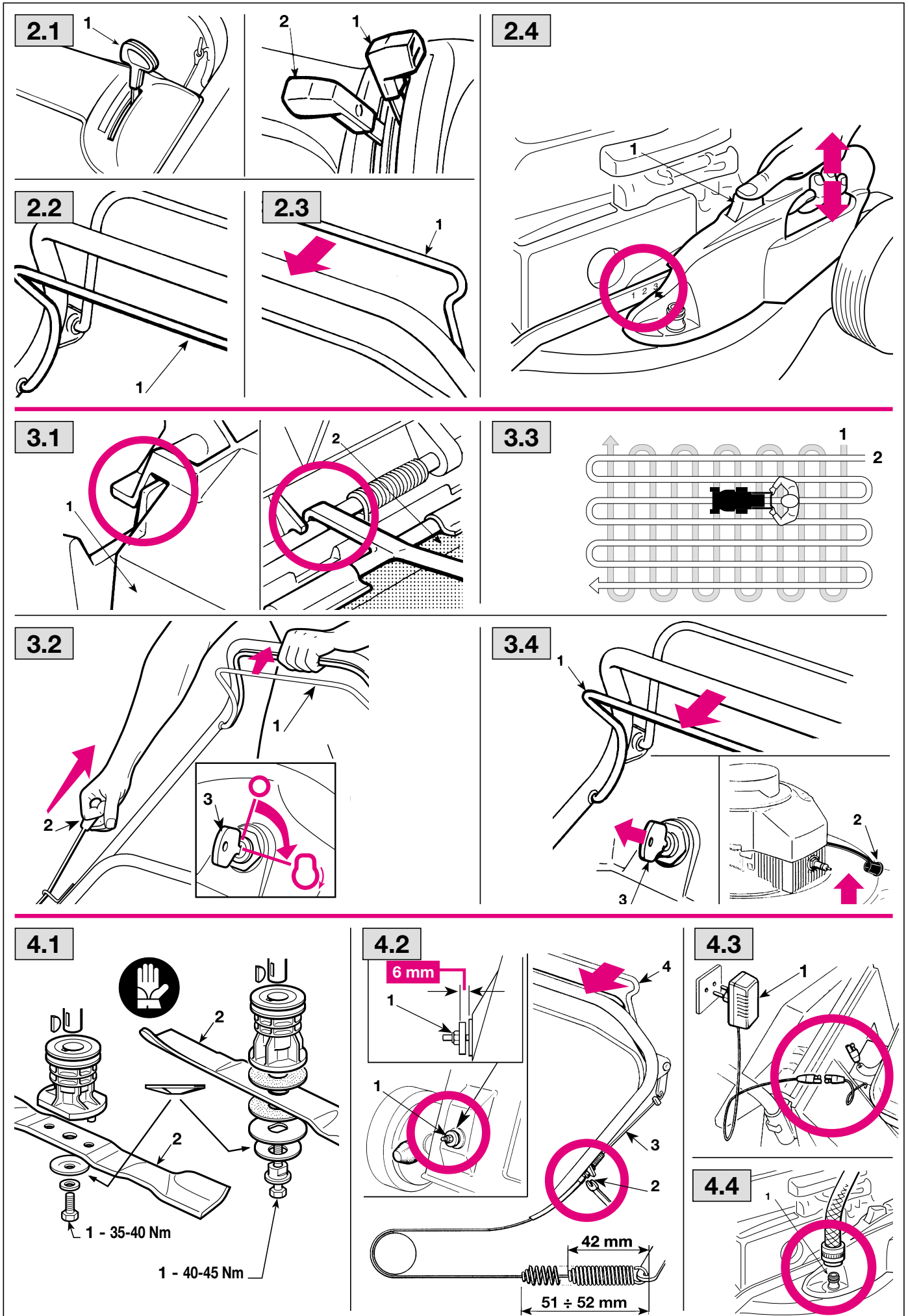
**ATTENZIONE!** Controllare il livello dell'olio prima dell'avviamento.

**IMPORTANT:** Lire attentivement les consignes de sécurité contenues dans le livret du moteur avant de mettre en marche le moteur pour la première fois.

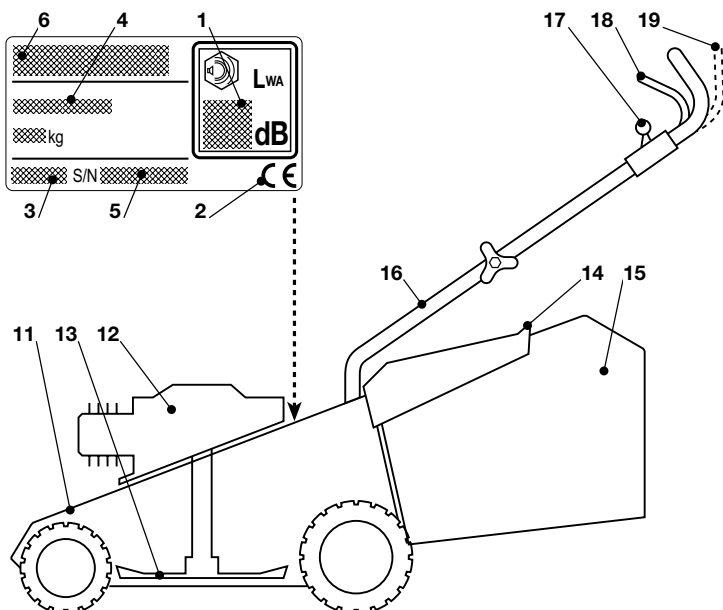
**ATTENTION !** Avant de mettre en marche, contrôler le niveau de l'huile.

PL .....	6
DE .....	8
IT.....	10
FR .....	12





**TABLICZKA ZNAMIONOWA URZĄDZENIA  
ETIKETTE FÜR DIE GERÄTE-IDENTIFIKATION  
ETICHETTA DI IDENTIFICAZIONE DELLA MACCHINA  
ÉTIQUETTE D'IDENTIFICATION DE LA MACHINE**



1. Poziom natężenia dźwięku zgodny z normą 2000/14/CE
2. Znak zgodności z dyrektywą 98/37 CEE
3. Rok produkcji
4. Model kosiarki
5. Numer seryjny
6. Nazwa i adres producenta

11. Korpus kosiarki
12. Silnik
13. Nóż
14. Osłona przeciwkamienna
15. Pojemnik na ściętą trawę
16. Uchwyt
17. Ster przyspieszania
18. Dźwignia hamulca silnika
19. Dźwignia włączenia napędu

1. Livello potenza acustica secondo la direttiva 2000/14/CE
2. Marchio di conformità secondo la direttiva 98/37/CEE
3. Anno di fabbricazione
4. Tipo di rasaerba
5. Numero di matricola
6. Nome e indirizzo del Costruttore

1. Niveau de puissance acoustique selon la directive 2000/14/CE
2. Marquage de conformité, selon la directive 98/37/CEE
3. Année de fabrication
4. Type de tondeuse
5. Numéro de série
6. Nom et adresse du Constructeur

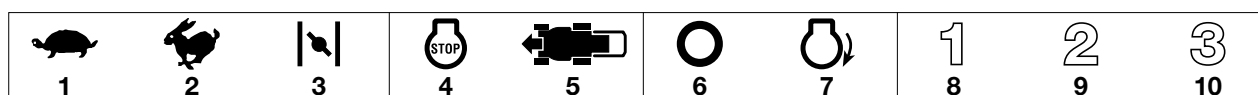
1. Schalleistungspegel gemäß Richtlinie 2000/14/CE
2. Konformitätszeichen gemäß Richtlinie 98/37/EWG
3. Herstellungsjahr
4. Typ des Rasenmähers
5. Kennnummer
6. Name und Anschrift des Herstellers

11. Chassis
12. Motore
13. Coltello (Lama)
14. Parasassi
15. Sacco di raccolta
16. Manico
17. Comando acceleratore
18. Leva freno motore
19. Leva innesto trazione

11. Carter de coupe
12. Moteur
13. Lame de coupe
14. Pare-pierres (déflecteur)
15. Sac de ramassage d'herbe
16. Guidon
17. Levier d'accélérateur
18. Levier de frein de lame
19. Levier d'embrayage d'avancement

11. Fahrgestell
12. Motor
13. Schneidwerkzeug (Messer)
14. Prallblech
15. Grasfangeinrichtung
16. Griff
17. Gashebel
18. Hebel der Motorbremse
19. Kupplungshebel

**OPIS SYMBOLÓW UMIESZCZONYCH NA URZĄDZENIACH STERUJĄCYCH (gdzie sa one przewidziane)  
BESCHREIBUNG DER SYMBOLE AN DEN STEUERHEBELN (wo vorgesehen)  
DESCRIZIONE DEI SIMBOLI RIPORTATI SUI COMANDI (dove previsti)  
DESCRIPTIONS DES SYMBOLES QUI APPARAISSENT SUR LES COMMANDES (là où ils sont prévus)**



1. Wolny
2. Szybki
3. Zapłonnik
4. Zatrzymanie silnika
5. Napęd włączony
6. Zatrzymanie
7. Uruchomienie
8. 1. szybkość
9. 2. szybkość
10. 3. szybkość

1. Langsam
2. Schnell
3. Starter
4. Motor Stillstand
5. Eingeschalteter Antrieb
6. Stop
7. Starten
8. 1. Geschwindigkeit
9. 2. Geschwindigkeit
10. 3. Geschwindigkeit

1. Lento
2. Veloce
3. Starter
4. Arresto motore
5. Trazione inserita
6. Arresto
7. Avviamento
8. 1. velocità
9. 2. velocità
10. 3. velocità

1. Lent
2. Rapide
3. Starter
4. Arrêt du moteur
5. Traction insérée
6. Arrêt
7. Démarrage
8. 1. vitesse
9. 2. vitesse
10. 3. vitesse

## USYTUOWANIE NAPISÓW OSTRZEGAWCZYCH

Kosiarkę należy używać z zachowaniem środków ostrożności. W tym celu umieszczono na kosiarce tabliczki ostrzegawcze obrazujące piktogramy służące przypominaniu o podstawowych zasadach bezpiecznego użytkowania urządzenia. Poniżej opisane jest ich znaczenie. Tabliczki te stanowią część integralną urządzenia. Gdy jedna z tabliczek odleci się lub stanie się nieczytelna należy skontaktować się z własnym Punktem Obsługi w celu jej wymiany. Zalecamy również zapoznać się dokładnie z zasadami bezpieczeństwa zawartymi w niniejszej instrukcji.

## STELLEN, AN DENEN SICHERHEITSETIKETTEN ANGEBRACHT SIND

Bitte seien Sie bei der Benutzung Ihres Rasenmähers vorsichtig. Aus diesem Grund haben wir am Gerät Symbole angebracht, die Sie auf die wichtigsten Vorsichtsmaßnahmen hinweisen. Die Bedeutung der Symbole ist unten erklärt. Diese Etiketten sind als Teil des Mähers zu betrachten. Sollte eines davon nicht angebracht oder nicht deutlich lesbar sein, setzen Sie sich bitte zwecks Ersatz mit Ihrem Händler in Verbindung. Wir weisen auch noch einmal ausdrücklich auf die Sicherheitsanweisungen hin, die Sie in dem entsprechenden Kapitel der Bedienungsanleitung finden.

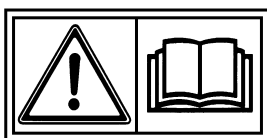
## UBICAZIONE DELLE ETICHETTE DI SICUREZZA

Il vostro rasaerba deve essere utilizzato con prudenza. A tale scopo, sulla macchina sono state poste delle etichette raffiguranti dei pittogrammi, destinati a ricordarvi le principali precauzioni d'uso. Il loro significato è spiegato qui di seguito. Queste etichette sono considerate parte integrante del rasaerba. Se una di loro dovesse staccarsi o diventare illeggibile, contattare il vostro Concessionario per sostituirla. Vi raccomandiamo inoltre di leggere attentamente le norme di sicurezza riportate nell'apposito capitolo del presente libretto.

## EMPLACEMENT DES ÉTIQUETTES DE SÉCURITÉ

Votre tondeuse doit être utilisée avec prudence. Dans ce but, des étiquettes destinées à vous rappeler les principales précautions d'utilisation ont été placées sur la machine sous forme de pictogrammes. Leur signification est donnée ci-dessous. Ces étiquettes sont considérées comme partie intégrante de la tondeuse. Si l'une d'entre elles se détache ou devient difficile à lire, contactez votre concessionnaire pour la remplacer. Nous vous recommandons également de lire attentivement les consignes de sécurité données expressément au chapitre correspondant du présent manuel.

## Tabliczka z instrukcjami - Etiketle mit den Vorschriften - Etichetta delle prescrizioni Étiquette des prescriptions

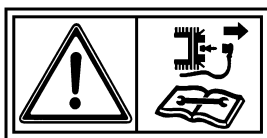


**Uwaga:** Przed użyciem zapoznać się z instrukcją obsługi.

**Achtung:** Vor dem Gebrauch des Rasenmähers lesen Sie die Gebrauchsanweisungen.

**Attenzione:** Leggere il libretto di istruzioni prima di usare la macchina.

**Attention:** Lire le manuel d'utilisateur avant d'utiliser la tondeuse.



**Uwaga:** Przed przystąpieniem do konserwacji lub naprawy należy odłączyć końcówkę przewodu wysokiego napięcia ze świecy zapłonowej oraz przeczytać instrukcję obsługi.

**Achtung:** Nehmen Sie die Zündkerzenkappe ab und lesen Sie die Anweisungen bevor Sie jede Wartungs- oder Reparaturarbeit beginnen.

**Attenzione:** Scollegare il cappuccio della candela e leggere le istruzioni prima di effettuare qualsiasi operazione di manutenzione o riparazione.

**Attention:** Débrancher le capuchon de bougie et consulter le livret d'instructions avant tout travail d'entretien ou de réparation.

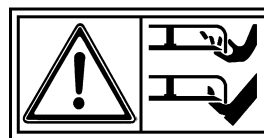


**Niebezpieczeństwo wyrzucenia.** Podczas użycia dbać o to, aby inne osoby znajdowały się w bezpiecznej odległości od pracującej kosiarki.

**Auswurfrisiko.** Während des Gebrauchs, halten Sie Dritte von der Arbeitszone entfernt.

**Rischio di espulsione.** Tenere le persone al di fuori dell'area di lavoro, durante l'uso.

**Risque de projection.** Tenir les tierces personnes en dehors de la zone d'utilisation.



**Niebezpieczeństwo skaleczenia.** Noże w ruchu. Nie należy wkładać rąk lub stóp pomiędzy noże.

**Schneiderisiko.** Messer in Bewegung. Führen Sie nicht Hände oder Füße in die Öffnung unter dem Schneidwerk.

**Rischio di tagli.** Lame in movimento. Non introdurre mani o piedi all'interno dell'alloggiamento lama.

**Risque de coupure.** Lame tournante. Ne pas introduire les mains et les pieds dans l'enceinte de lame.

## A) PODSTAWOWE ZASADY BEZPIECZEŃSTWA

- 1) Przeczytać uważnie instrukcje obsługi. Zapoznać się dokładnie z systemem sterowania i właściwym sposobem użytkowania niniejszego urządzenia. Nauczyć się szybko zatrzymać silnik kosiarki.
- 2) Używać kosiarkę wyłącznie w celu, do którego jest ona przeznaczona, tzn. do koszenia i zbierania pokosu z trawnika. Jakikolwiek inne zastosowanie może okazać się niebezpieczne lub uszkodzić kosiarkę.
- 3) Kosiarka nie może być obsługiwana przez dzieci oraz osoby, które nie zapoznały się z niniejszą instrukcją. Miejscowe przepisy prawne mogą określić najniższą granicę wieku dla użytkowników.
- 4) Nigdy nie używać kosiarki:
  - kiedy osoby (zwłaszcza dzieci) lub zwierzęta znajdują się w pobliżu;
  - jeśli użytkownik jest pod wpływem leków lub innych środków, które mogą mieć negatywny wpływ na koncentrację lub spowolnić jego odruchy.
- 5) Należy pamiętać, że użytkownik ponosi wszelką odpowiedzialność za bezpieczeństwo osób trzecich oraz ich posiadłości.

## B) PRZYGOTOWANIE DO PRACY

- 1) Do koszenia należy zakładać pełne obuwie i długie spodnie. Nie uruchamiać urządzenia bez obuwia lub w sandałach.
- 2) Przed przystąpieniem do pracy usunąć z trawnika wszelkie ciała obce, które mogłyby zostać wyrzucone przez kosiarkę lub uszkodzić noże i silnik (kamienie, gałęzie, druty, kości itp.).
- 3) **UWAGA: NIEBEZPIECZEŃSTWO!** Benzyna jest płynem łatwopalnym.
  - przechowywać benzynę wyłącznie w pojemnikach do tego przeznaczonych;
  - zbiornik paliwa napełniać używając lejka. Czynność wykonywać wyłącznie na otwartej przestrzeni. Nigdy nie palić kiedy używa się benzyny;
  - dolewać paliwo przed uruchomieniem silnika; nie dodawać benzyny i nie wyjmować zakrętki zbiornika gdy silnik jest uruchomiony lub kiedy jest nagrzany;
  - w przypadku rozlania benzyny nie uruchamiać silnika lecz przenieść kosiarkę w czyste miejsce i aby uniknąć ryzyko pożaru, odczekać aż rozlane paliwo odparuje.
  - nałożyć i dokładnie zakręcić korki baku i pojemnika benzyny;
- 4) Wymienić uszkodzone tłumiki
- 5) Przed użyciem dokonać dokładnych oględzin urządzenia, a w szczególności noża tnącego oraz śruby mocującej ostrze, sprawdzić czy nie zostały one zużyte lub uszkodzone. Wymienić w całości ostrza i uszkodzone lub zużyte śruby, aby zapewnić ich prawidłowe wyważenie.
- 6) Przed rozpoczęciem pracy zamontować przeciwkamienne osłony zbiornika ściętej trawy.

## C) UŻYTKOWANIE

- 1) Nie uruchamiać silnika w pomieszczeniach zamkniętych, gdzie mogą się zbierać niebezpieczne spaliny tlenu węgla.
- 2) Wykonywać pracę wyłącznie przy świetle dziennym lub dobrym oświetleniu sztucznym.
- 3) Jeśli to możliwe, nie kosić mokrej trawy.
- 4) Podczas koszenia na zboczach znaleźć sobie zawsze punkt oparcia.
- 5) Nigdy nie biegać, prowadzić kosiarkę spokojnie; nie pozwolić, aby kosiarka ciągnęła za sobą użytkownika.
- 6) Kosić tylko i wyłącznie wzdłuż zbocza, nigdy z góry do dołu lub z dołu do góry.
- 7) Zachować szczególną ostrożność podczas zmiany kierunku koszenia na zboczu.
- 8) Nie kosić trawy na zboczach, których kąt nachylenia przekracza 20°.
- 9) Zachować szczególną ostrożność podczas przyciągania kosiarki we własnym kierunku.
- 10) Zatrzymać noże, jeśli kosiarka musi być przechylona w trakcie przenoszenia, przy przechodzeniu przez powierzchnie bez trawy lub kiedy kosiarka jest przenoszona z lub do strefy, która musi być skoszona.
- 11) Nie pracować kosiarką z uszkodzonymi osłonami oraz bez zamontowanego pojemnika na ściętą trawę lub bez zamontowanej osłony przeciwkamiennej.
- 12) Nie zmieniać ustawień silnika i nie pracować na zbyt szybkich obrotach.

13) W modelach samobieźnych przed uruchomieniem silnika zwolnić dźwignię włączenia napędu.

14) Ostrożnie uruchomić silnik wg podanych instrukcji, trzymając stopy z dala od noży kosiarki.

15) Nie przechylać kosiarki podczas jej uruchamiania. Uruchamiać silnik na równej powierzchni, gdzie nie znajdują się przeszkody, ciała obce lub wysoka trawa.

16) Nie przybliżać rąk i stóp w stronę wirujących elementów kosiarki. Trzymać je zawsze daleko od otworu wyładowywania trawy.

17) Nie podnosić ani nie przenosić kosiarki kiedy silnik jest uruchomiony.


18) Zatrzymać silnik i odłączyć przewód świecy zapłonowej:

- przed przystąpieniem do wszelkich robót od strony wewnętrznej korpusu kosiarki lub oczyszczaniem kanału wyładowywania trawy;
- przed kontrolą, czyszczeniem lub dokonaniem prac konserwacyjnych;
- po uderzeniu o twardy przedmiot. Sprawdzić czy urządzenie zostało uszkodzone i dokonać, w razie potrzeby, napraw przed powtórным uruchomieniem urządzenia i przystąpieniem do jego użytkowania;
- jeśli podczas pracy kosiarki pojawiają się nienormalne wibracje (Natychniast znaleźć i usunąć ich przyczynę).

19) Wylączyć silnik:

- za każdym razem kiedy kosiarka jest pozostawiona bez dozoru. W modelach z napędem elektrycznym wyciągnąć także kluczyk ze stacyjki;
  - przed tankowaniem paliwa;
  - podczas zdejmowania lub montowania pojemnika na ściętą trawę;
  - przed regulacją wysokości koszenia.
- 20) Zmniejszyć gaz przed zatrzymaniem silnika: Po zakończonej pracy zamknąć dopływ paliwa, postępując wg instrukcji obsługi silnika.
- 21) Podczas pracy zachować zawsze bezpieczną odległość od wirującego noża, równą długości uchwytu kosiarki.

## D) KONSERWACJA I PRZECHOWYWANIE

- 1) Regularnie sprawdzać prawidłowość dokręcenia śruby i nakrętek kosiarki tak, aby zapewnić bezpieczne działanie. Regularna kontrola stanu technicznego kosiarki jest warunkiem zachowania bezpieczeństwa oraz wydajności urządzenia.
- 2) Nie pozostawiać urządzenia ze zbiornikiem wypełnionym benzyną w pomieszczeniu, gdzie opary benzyny mogłyby zetknąć się z płomieniem lub iskrą.
- 3) Przed wprowadzeniem urządzenia do jakiegokolwiek pomieszczenia odczekać, aż silnik się ochłodzi.
- 4) W celu zmniejszenia ryzyka pożaru dbać o to, aby w silniku, tłumiku, akumulatorze oraz pomieszczeniu, w którym przechowywana jest benzyna nie znajdowały się pozostałości trawy, liści lub nadmiar oleju. Należy zawsze opróżnić worek na ściętą trawę i nie pozostawiać zbiorników z pokosem wewnątrz pomieszczeń.
- 5) Kontrolować często stan techniczny osłony przeciwkamiennej oraz pojemnika na ściętą trawę, sprawdzać stopień ich zużycia lub uszkodzenia.
- 6) Jeśli zaistnieje potrzeba opróżnienia zbiornika, należy dokonać tego na otwartej przestrzeni oraz kiedy silnik jest zimny.
- 7) Podczas montowania i zdejmowania noża używać rękawice robocze.
- 8) Po naostrzeniu noża zadbać o poprawne jego wyważenie. Wszystkie czynności dotyczące noża (demontaż, ostrzenie, wyważenie, ponowne zamontowanie i/lub wymiana) są pracami odpowiedzialnymi, które wymagają odpowiedniej znajomości oprócz użycia odpowiedniego sprzętu; ze względów bezpieczeństwa, należy wykonywać je zawsze w specjalistycznym serwisie obsługi.
- 9) W celu zachowania bezpieczeństwa nigdy nie używać urządzenia, gdy jego części składowe są zużyte lub uszkodzone. Zużyte lub uszkodzone części składowe muszą być wymienione, nigdy naprawiane. Używać tylko oryginalnych części zamiennych (używać wyłącznie noży tnących, na których znajduje się znak firmowy ). Części zamienne o nieodpowiedniej jakości mogą uszkodzić urządzenie lub stanowić zagrożenie bezpieczeństwa użytkownika.

## E) TRANSPORT I PRZEMIESZCZANIE

- 1) W każdym przypadku potrzeby przestawienia, podnoszenia przenoszenia lub przechylenia maszyny, należy:
  - założyć grube robocze rękawice;
  - ująć maszynę w miejscach pozwalających na bezpieczny uchwyt mając na uwadze ciężar i jego rozmieszczenie;
  - zaangażować ilość osób adekwatną do ciężaru maszyny oraz rodzaju środka transportu i miejsca, w które maszyna musi zostać przestawiona lub przemieszczona.



## 1. MONTAŻ KOSIARKI

**UWAGA - Maszyna może być dostarczona z niektórymi częściami już zamontowanymi.**

**1.1** Zakładanie osłony (1): wsunąć hak sprężyny (2) do przeznaczonych otworów korpusu i wprowadzić lewy koniec osi (3) do otworu lewej podpory (4).

Wyosiować drugi koniec osi w stosunku do odpowiedniego otworu w prawej podporze (5), po czym za pomocą śrubokręta popchnąć oś do środka otworu tak, aby uzyskać dostęp do łożka (6) i wsunąć do wnętrza sprężynkę (7) wg podanych instrukcji.

**1.2** Ustawić w pozycji roboczej dolną część uchwytu (1) uprzednio zamontowaną i unieruchomić ją za pomocą dolnych rękojeści (2). Zamontować górną część (3) za pomocą łączników gwintowych (4) dostarczonych w zestawie, umieszczając w poprawny sposób sprężynę (5) linki rozrusznika. Zamocować przewody sterowania stosując do tego zaciski (6).

Poluzniając rękojeści (2), można regulować wysokość uchwytu na trzech różnych poziomach.

**1.3** Zamontować pulpity sterownicze (1) lub (1A), postępując zgodnie z podaną dla każdego typu kolejnością. W przypadku tablicy "1A" należy uważać na poprawne zamontowanie gałek (2-krótka) i (3-długa, jeśli została ona przewidziana).

**1.4a** W przypadku pojemnika twardego zamontować obie strony (1) i (2), dbając o dokładne zabezpieczenie haków na uchwytych, aż do zwolnienia.

**1.4b** W przypadku pojemnika wykonanego z tkaniny, naciągnąć worek (12) na metalową ramę (11) i zaczepić wszystkie kształtki z tworzywa (13) przy pomocy śrubokręta, postępując zgodnie z rysunkiem.

**1.4c** W przypadku worka z tworzywa i płótna: Do części plastikowej (22), odwróconej na lewą stronę, wprowadzić wszystkie otwory znajdujące się na krawędzi obwodowej (23) płócienną część worka (21) do zaczepów (24) na części plastikowej, zaczynając od jednego z końców. Włożyć oba boczne elementy ramy (25) w otwory płótna.

Wsunąć obie końcówki ramy (25) do gniazd i zahaczyć plastikowy kształtownik (26) o środkową część ramy. Przykręcić śrubami (27) ramę do części plastikowej.

**1.5** W modelach wyposażonych w rozrusznik elektryczny połączyć przewód akumulatora z przewodem rozrusznika głównego z kosiarką.

## 2. ELEMENTY STEROWANIA

**2.1** Pedał gazu (1) i skrzynia biegów (2), jeśli przewidziana, są sterowane za pomocą odpowiednich dźwigni, których położenie jest wskazane na odpowiednich tabliczkach.

**2.2** Hamulec noża jest sterowany dźwignią (1). Podczas uruchamiania silnika oraz podczas pracy dociągnąć dźwignię do uchwytu górnego. Zwolnienie dźwigni powoduje zatrzymanie silnika.

**2.3** W modelach samobieźnych napęd kosiarki włączany jest za pomocą dźwigni (1) pchniętej w stronę uchwytu. Zwolnienie dźwigni powoduje wyłączenie napędu.

**2.4** Wysokość koszenia trawy jest regulowana poprzez odblokowanie przycisku (1) oraz poprzez podniesienie lub obniżenie korpusu aż do pożądanej, oznaczonej strzałką pozycji.  
**CZYNNOŚĆ TĘ NALEŻY WYKONAĆ PO ZATRZYMANIU NOŻA**

## 3. KOSZENIE TRAWNIKA

**3.1** Podnieść osłonę i umocować prawidłowo pojemnik twardy (1) lub miękki (2) jak wskazuje rysunek.

**3.2** W celu uruchomienia silnika należy postępować zgodnie ze wskazówkami zawartymi w podręczniku obsługi, tj. przyciągnąć dźwignię hamulca noża (1) w kierunku uchwytu i pociągnąć energicznie za uchwyt linki rozrusznika (2). W modelach z rozrusznikiem elektrycznym, przekręcić kluczyk rozrusznika (3).

**3.3** Najlepsze rezultaty uzyskujemy kosząc trawnik na jednakowej wysokości oraz na przemian w obu kierunkach.

**3.4** Po zakończonej pracy zwolnić dźwignię hamulca (1) oraz odłączyć nasadkę ze świecy zapłonowej (2). W modelach z rozrusznikiem elektrycznym wyjąć kluczyk ze stacyjki (3). Przed jakimkolwiek użyciem kosiarki **ODCZEKAĆ AŻ DO CAŁKOWITEGO ZATRZYMANIA SIĘ NOŻA.**

## 4. OBSŁUGA CODZIENNA KOSIARKI

**WAZNE - Regularny i dokładny przegląd jest niezbędny do utrzymania w czasie poziomu bezpieczeństwa i pierwotnej wydajności maszyny.**

**Przechowywać kosiarkę w suchym miejscu.**

- 1) Ubrać grube robocze rękawice przed każdą czynnością czyszczenia, przeglądu lub regulacji maszyny.
- 2) Po każdym scinaniu, maszynę należy umyć dokładnie wodą, usunąć resztki trawy i ziemi, które zebrały się wewnątrz podwozia, aby uniknąć, że po zeschnięciu się utrudnią one ponowny rozruch.
- 3) W wypadku, gdyby okazało się potrzebne dojdzie do dolnej części maszyny, przechylic ją wyłącznie ze strony wskazanej w karcie silnika, stosując odpowiednie instrukcje.
- 4) Unikać rozlania benzyny na plastikowe części silnika lub maszyny celem zapobieżenia ich zniszczenia, a ewentualny ślad wylanej benzyny natychmiast usunąć. Gwarancja nie pokrywa uszkodzeń części plastikowych spowodowanych kontaktem z benzyną.

**4.1** Jakakolwiek interwencja na nożach musi być wykonana w specjalistycznym serwisie.

**Uwaga dla specjalistycznego serwisu:** Zamontować nóż (2) wg kolejności wskazanej na rysunku, dbając o prawidłowe dokręcenie śruby głównej (1) kluczem dynamometrycznym, kalibrowanym do wartości wskazanych dla każdego typu ostrza.

**4.2** Odpowiednie napięcie linki uzyskuje się poprzez regulację nakrętki (1), aż do osiągnięcia wskazanej wartości (6 mm).

- W modelach wyposażonych w sprężynę najodpowiedniejsza jej długość (przy włączonym napędzie) waha się między 51-52 mm, i regulowana jest ona za pomocą zasuw (2).

- W modelach bez sprężyny, zasuw (2) musi być ustawiona w sposób taki, aby linka (3) była lekko poluzniona przy dźwigni (4) w pozycji spoczynku.

**4.3** Aby naładować rozładowany akumulator, należy podłączyć go do ładowarki (1), postępując zgodnie z instrukcją obsługi akumulatora. Jeśli nie przewiduje się używać kosiarkę przez dłuższy okres, odłączyć akumulator od oprowadowania silnika, zapewniając jednocześnie odpowiedni poziom naładowania.

**4.4** Przy oczyszczaniu wnętrza kosiarki posługujemy się do tego odpowiednim wkretem (1) na rurę wodną. Podczas czyszczenia zająć pozycję z tyłu za rączką kosiarki.

W przypadku jakichkolwiek wątpliwości lub jakiegokolwiek problemu należy zwrócić się do najbliższego Biura Obsługi lub Punktu Sprzedaży.

## A) ALLGEMEINE HINWEISE

- 1) Lesen Sie die Gebrauchsanweisung sorgfältig. Machen Sie sich mit den Bedienungsteilen und dem richtigen Gebrauch der Maschine vertraut. Lernen Sie, den Motor schnell abzustellen.
- 2) Benützen Sie den Rasenmäher für den Zweck, zu dem er bestimmt ist, d.h. um das Gras zu mähen und zu sammeln. Unzweckmäßiger Gebrauch kann gefährlich sein und die Maschine beschädigen.
- 3) Erlauben Sie niemals Kindern oder anderen Personen, die die Gebrauchsanweisung nicht kennen, die Maschine zu benutzen. Örtliche Bestimmungen können das Mindestalter des Benutzers festlegen.
- 4) Benutzen Sie nie den Rasenmäher:
  - Während Personen, besonders Kinder oder Tiere in der Nähe sind.
  - Wenn der Benutzer Medikamente oder Mittel eingenommen hat, die seine Reaktionsfähigkeit und seine Aufmerksamkeit beeinträchtigen können.
- 5) Denken Sie daran, dass der Maschinenführer oder der Benutzer für Unfälle mit anderen Personen oder deren Eigentum verantwortlich ist.

## B) VORBEREITENDE MAßNAHMEN

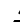
- 1) Während des Mähens sind immer festes Schuhwerk und lange Hosen zu tragen. Mähen Sie nicht barfußig oder in leichten Sandalen.
- 2) Überprüfen Sie sorgfältig das ganze Gelände, auf dem die Maschine eingesetzt wird, und entfernen Sie alle Gegenstände, die von der Maschine weggeschleudert werden oder die Schneideinheit und den Motor beschädigen könnten (Steine, Äste, Eisendrähne, Knochen usw.).
- 3) Warnung. Gefahr! Benzin ist hochgradig entflammbar:
  - Bewahren Sie Benzin nur in den dafür vorgesehenen Behältern auf.
  - Tanken Sie nur im Freien und benutzen Sie einen Trichter. Rauchen Sie während des Tankens, sowie bei jeder Handhabung mit Benzin nicht.
  - Benzin ist vor dem Starten des Motors einzufüllen. Während der Motor läuft oder bei heißer Maschine darf der Tankverschluß nicht geöffnet oder Benzin nachgefüllt werden.
  - Falls Benzin übergelaufen ist, darf kein Versuch unternommen werden, den Motor zu starten. Statt dessen ist das Gerät von der benzinverschmutzten Fläche zu entfernen. Bis das Benzin nicht vollständig verdampft ist und die Benzindämpfe nicht verflüchtigt sind, vermeiden Sie alles, was einen Brand verursachen könnte.
  - Tankverschluss und Verschluss des Benzinbehälters müssen immer gut zugeschraubt sein.
- 4) Tauschen Sie beschädigte Auspufftöpfe aus.
- 5) Vor jedem Gebrauch eine allgemeine Kontrolle durchführen, durch Sichtkontrolle den Zustand der Messer prüfen, und kontrollieren, ob die Schrauben, und die gesamte Schneideinheit abgenutzt oder beschädigt sind.  
Zur Vermeidung einer Unwucht dürfen abgenutzte oder beschädigte Messer und Schrauben nur satzweise ausgetauscht werden.
- 6) Bevor Sie einen Mähvorgang anfangen, sind die Schutzvorrichtungen an der Auswurföffnung zu montieren (Grasfangeinrichtung oder Prallblech).

## C) HANDHABUNG

- 1) Der Verbrennungsmotor darf nicht in geschlossenen Räumen laufen, in denen sich gefährliche Kohlenmonoxydabgase sammeln können.
- 2) Mähen Sie nur bei Tageslicht oder bei guter Beleuchtung.
- 3) Vermeiden Sie, wenn möglich, nasses Gras zu mähen.
- 4) Achten Sie immer auf einen guten Stand an Hängen.
- 5) Führen Sie die Maschine nur im Schritttempo und vermeiden Sie, sich vom Grasmäher ziehen zu lassen.
- 6) Mähen Sie quer zum Hang und niemals auf- oder abwärts.
- 7) Seien Sie besonders vorsichtig, wenn Sie die Fahrtrichtung am Hang ändern.
- 8) Mähen Sie nicht an Hängen mit einer Neigung über 20 °.
- 9) Seien Sie besonders vorsichtig, wenn Sie die Maschine zu sich heranziehen.
- 10) Halten Sie das Schneidwerkzeug an, wenn der Mäher beim Transport über andere Flächen als Gras anzukippen ist, und wenn Sie die Maschine zur Mähfläche hin- und wieder abtransportieren.
- 11) Benutzen Sie niemals die Maschine mit beschädigten Schutzvorrichtungen oder ohne angebaute Schutzvorrichtungen, z.B. ohne Prallbleche und / oder Grasfangeinrichtungen.
- 12) Ändern Sie nicht die Grundeinstellung des Motors oder überdrehen Sie ihn nicht.

- 13) Bei Ausführungen mit Motorantrieb, lösen Sie die Kupplung des Radantriebs, bevor Sie den Motor starten.
- 14) Starten oder betätigen Sie den Anlaßschalter mit Vorsicht, entsprechend den Herstelleranweisungen. Achten Sie auf ausreichenden Abstand der Füße zu dem Schneidwerkzeug.
- 15) Beim Starten oder Anlassen des Motors darf die Maschine nicht gekippt werden.  
Starten Sie den Motor nur auf einer flachen Ebene ohne Hindernisse oder hohes Gras.
- 16) Bringen Sie niemals Hände oder Füße in die Nähe von sich drehenden Teilen. Halten Sie sich immer entfernt von der Auswurföffnung.
- 17) Heben Sie oder tragen Sie niemals eine Maschine mit laufendem Motor.
- 18) Schalten Sie den Motor ab und ziehen Sie das Kerzenkabel heraus:
  - Bevor Sie einen Eingriff unter der Schneideplatte vornehmen oder Verstopfungen im Auswurfkanal beseitigen.
  - Bevor Sie die Maschine überprüfen, reinigen oder Arbeiten an ihm durchführen.
  - Nachdem ein Fremdkörper getroffen wurde. Prüfen Sie ob am Rasenmäher Schäden entstanden sind und beseitigen Sie diese, bevor die Maschine wieder benutzt wird.
  - Falls der Mäher anfängt, ungewöhnlich stark zu vibrieren (suchen Sie sofort den Grund dafür und beseitigen Sie diesen)
- 19) Der Motor ist abzustellen:
  - Wenn Sie die Maschine unbewacht verlassen. Bei den Ausführungen mit elektrischem Anlasser, den Zündschlüssel herausziehen.
  - Bevor Sie nachtanken.
  - Jedesmal, wenn die Grasfangeinrichtung abgenommen oder wieder montiert wird.
  - Vor der Einstellung der Schnitthöhe.
- 20) Bevor Sie den Motor abstellen, reduzieren Sie das Gas.  
Die Benzinzuführung ist bei Arbeitende zu schließen, indem Sie die Anweisungen im Handbuch des Motors befolgen.
- 21) Behalten Sie immer bei der Arbeit den Sicherheitsabstand vom rotierenden Schneidwerk. Er entspricht der Länge des Handgriffs.

## D) WARTUNG UND LAGERUNG

- 1) Sorgen Sie dafür, dass alle Muttern, und Schrauben fest angezogen sind, um sicher zu sein, dass das Gerät immer unter guten Bedingungen arbeitet. Eine regelmäßige Wartung ist unentbehrlich für die Sicherheit und die Einhaltung der Leistungsfähigkeit.
- 2) Bewahren Sie niemals die Maschine mit Benzin im Tank innerhalb eines Gebäudes auf, in dem möglicherweise Benzindämpfe mit offenem Feuer, einer heißen Quelle oder Funken in Berührung kommen.
- 3) Lassen Sie den Motor abkühlen, bevor Sie die Maschine in einem Raum abstellen.
- 4) Um Brandgefahr zu vermeiden, halten Sie Motor und Auspufftopf, den Platz für die Batterie sowie den Platz, an dem die Benzinkanister gelagert werden, frei von Gras, Blättern oder austretendem Fett (Öl).  
Keine Behälter mit gemähtem Gras in einem Raum aufbewahren.
- 5) Prüfen Sie regelmäßig Prallblech und Grasfangeinrichtung auf Verschleiß oder Verlust der Funktionsfähigkeit.
- 6) Falls der Tank zu entleeren ist, muss dies im Freien erfolgen und bei kaltem Motor.
- 7) Ziehen Sie feste Handschuhe an, wenn Sie das Schneidwerk abnehmen und wieder einbauen.
- 8) Beim Schleifen des Messers ist auf dessen Auswuchten zu achten. Alle Arbeiten, die das Messer (Ausbau, Schärfe, Auswuchten, Einbau und/oder Auswechseln) betreffen sind aufwändige Arbeiten, die außer der Verwendung spezieller Werkzeuge auch ein bestimmtes Fachkönnen erfordern. Außer Sicherheitsgründen müssen diese Arbeiten daher immer in einem Fachbetrieb ausgeführt werden.
- 9) Verwenden Sie, aus Sicherheitsgründen, nie die Maschine mit abgenutzten oder beschädigten Teilen.  
Diese dürfen nicht repariert sondern müssen ersetzt werden.  
Nur Originalersatzteile verwenden (Das Schneidwerk muss immer  gekennzeichnet sein).  
Nicht gleichwertige Ersatzteile können die Maschine beschädigen und Ihre Sicherheit gefährden.

## E) TRANSPORT UND UMSTELLUNG

- 1) Folgende Hinweise müssen bei jedem Bewegen, Heben, Transportieren oder Kippen der Maschine beachtet werden:
  - Feste Arbeitshandschuhe benutzen;
  - Die Maschine unter Berücksichtigung des Gewichts, und seiner Aufteilung an festen Haltepunkten befestigen, die eine sichere Aufnahme garantieren;
  - eine dem Gewicht und den Eigenschaften des Transportmittels bzw. der Aufstellposition entsprechende Anzahl Personen einsetzen.

## 1. VERVOLLSTÄNDIGUNG DES ZUSAMMENBAUS

**ANMERKUNG – Bei der Maschinenauslieferung können einige Komponenten bereits montiert sein.**

**1.1** Um das Prallblech (1) einzubauen, den Haken der Feder (2) in die dafür bestimmte Bohrung im Fahrgestell einsetzen und dann das linke Ende des Stiftes (3) in die Bohrung des linken Halters (4) einführen. Das andere Ende des Stiftes auf die entsprechende Bohrung des rechten Halters (5) ausrichten, dann den Stift mit Hilfe eines Schraubenziehers so tief in die Bohrung stecken, bis die Nut (6) frei wird und die Feder (7) von innen, wie angegeben, einführen.

**1.2** Den unteren Teil des bereits vormontierten Griffs (1) in Betriebsstellung bringen und mit Hilfe des unteren Handgriffs (2) blockieren. Unter Verwendung der mitgelieferten Schrauben (4) den oberen Teil des Griffs (3) einbauen und dabei darauf achten, dass die Spiralfeder (5) der Führung des Startseils richtig sitzt. Die Bedienungskabel mit den Kabelschellen (6) befestigen. Durch Lockern des Handgriffs (2) kann man den Griff auf drei verschiedene Höhen einstellen.

**1.3** Das Armaturenbrett (1) oder (1A) in der für jeden Typ angegebenen Reihenfolge einbauen. Im Falle des Armaturenbretts "1A" ist darauf zu achten, dass die Handgriffe (2-kurzer) und (3-langer, wenn vorgesehen) korrekt montiert werden.

**1.4a** Bei fester Fangvorrichtung die beiden Teile (1) und (2) montieren. Dabei ist darauf zu achten, dass die Verschlusschnallen ganz in ihre Sitze eingeführt werden, bis das Einrasten festgestellt wird.

**1.4b** Bei einer Grasfangeinrichtung aus Stoff ist der Rahmen (11) in den Sack (12) einzuführen und mit Hilfe eines Schraubenziehers sind alle Kunststoffprofile (13) zu verschließen, wie es in der Abbildung angezeigt ist.

**1.4c** Bei einer Grasfangvorrichtung aus Plastik und Stoff: Mit umgestülptem Kunststoffteil (22) Ösen der umfassenden Borde (23) des Stoffteils (21) in die Haken (24) des Kunststoffteils, ausgehend von einem Ende, einsetzen. Die beiden seitlichen Elemente des Rahmens (25) in die Schlitz des Tuchs einführen. Die beiden Enden des Rahmens (25) in die Sitze einfügen und das Profil aus Kunststoff (26) in den mittleren Teil des Rahmens einhaken. Den Rahmen an der Seite aus Kunststoff mit den Schrauben (27) befestigen.

**1.5** Bei den Modellen mit elektrischem Antrieb, das Kabel der Batterie mit dem Sammler der allgemeinen Verkabelung des Rasenmähers verbinden.

## 2. BESCHREIBUNG DER BEDIENUNGEN

**2.1** Der Gashebel (1) und die Gangschaltung (2) (sofern vorgesehen) werden mit den jeweils dafür bestimmten Hebeln betätigt. Ihre Positionen sind auf den entsprechenden Schildern angezeigt.

**2.2** Die Messerbremse wird mit dem Hebel (1) betätigt, der zum Einschalten und während des Mähens gegen den Griff gehalten werden muss. Sobald der Hebel losgelassen wird, schaltet der Motor aus.

**2.3** Bei den Modellen mit Antrieb erfolgt der Vorschub dadurch, dass der Hebel (1) in Richtung Griff geschoben wird. Beim Loslassen des Hebels kuppelt der Antrieb aus.

**2.4** Die Einstellung der Schnitthöhe erhält man durch Lösen des Druckknopfes (1) und Anheben oder Andrücken des Fahrgestells bis zu der gewünschten Höhe, die durch den Pfeil angezeigt wird. DIE OPERATION IST BEI STILLSTEHENDEM SCHNEIDWERKZEUG DURCHZUFÜHREN.

## 3. MÄHEN DES GRASES

**3.1** Das Prallblech hochziehen und die feste Grasfangvorrichtung

(1) oder den Fangsack aus Stoff (2) wie in den jeweiligen Abbildungen dargestellt befestigen.

**3.2** Zum Anlassen die Anweisungen im Handbuch des Motors befolgen, d.h. den Hebel der Messerbremse (1) gegen den Griff anziehen und das Seil (2) energisch ziehen. Bei den Modellen mit elektrischem Antrieb den Zündschlüssel (3) betätigen.

**3.3** Das Aussehen des Rasens wird schöner, wenn die Schnitte immer in derselben Höhe und alternativ in zwei Richtungen ausgeführt werden.

**3.4** Bei Beendigung der Arbeit den Hebel (1) der Bremse lösen und die Kappe der Zündkerze (2) trennen. Bei den Modellen, die damit nicht versehen sind, den Zündschlüssel (3) herausziehen. WARTEN SIE BIS DAS MESSER STILLSTEHT bevor Sie irgendeinen Eingriff auf dem Rasenmäher durchführen.

## 4. REGELMÄßIGE WARTUNG

**WICHTIG – Eine regelmäßige und sorgfältige Wartung ist für ein Aufrechterhalten der Sicherheiten und ursprünglichen Leistungen der Maschine unabkömmlich. Den Rasenmäher in trockenem Raum lagern.**

- 1) Vor dem Beginn aller Reinigungs-, Wartungs- oder Einstellarbeiten an der Maschine müssen feste Arbeitshandschuhe angezogen werden.
- 2) Nach jedem Schneidevorgang muss die Maschine sorgfältig gewaschen werden; Grasreste und Erde, die sich im Chassis angesammelt hat muss entfernt werden, da diese das Anlassen nach dem Eintrocknen erschweren könnten.
- 3) Falls auf den unteren Teil zugegriffen werden muss, darf die Maschine nur in die Richtung gekippt werden, die in der Bedienungsanleitung des Motors angegeben ist, wobei folgende Anweisungen zu beachten sind.
- 4) Vermeiden, Benzin über die Kunststoffteile des Motors oder der Maschine zu verschütten, um diese nicht zu beschädigen und sofort jegliches ausgelaufene Benzin aufwischen. Die Garantie deckt keine an den Kunststoffteilen durch Benzin verursachte Schäden.

**4.1** Alle Arbeiten am Messer müssen durch einen Fachbetrieb ausgeführt werden.

**Hinweis für den Fachbetrieb:** Das Messer (2) in der Reihenfolge wieder einbauen, wie in der Abbildung angegeben und die Zentralschraube (1) mit einem Drehmomentenschlüssel festziehen, der auf Werten eingestellt ist, die für jeden Messertyp angezeigt sind.

**4.2** Die richtige Spannung des Treibriemens erzielt man durch Verstellen der Mutter (1), bis man das angezeigte Maß (6 mm) erreicht.

- Bei Modellen mit Feder ist die optimale, mit dem Regler (2) verstellbare Länge der Feder (bei eingeschaltetem Antrieb), 51-52 mm.
- Bei Modellen ohne Feder muss der Regler (2) so eingestellt werden, dass der Draht (3) mit dem Hebel (4) in Ruhestellung leicht gelockert erscheint.

**4.3** Zum Aufladen der leeren Batterie ist das dafür bestimmte Batterieladegerät (1) unter Befolgung der Anweisungen im Handbuch der Batterie zu benutzen. Wenn lange Stillstandszeiten vorgesehen sind, ist der Batterieanschluß vom Motor zu trennen. Dennoch muss man sich vergewissern, dass die Batterie einen guten Ladezustand vorweist.

**4.4** Für die innere Reinigung des Rasenmähers ist der dafür bestimmte Anschluß (1) für den Wasserschlauch zu benutzen. Bei der Reinigung des Gerätes mittels Wasserschlauch stets hinter dem Führungsholm stehen.

Im Zweifelsfalle und im Falle notwendiger Klärungen treten Sie mit dem Kundendienst oder Ihrem Verkäufer in Verbindung.

# **IT** **NORME DI SICUREZZA**

DA OSSERVARE SCRUPolosAMENTE

## **A) ADDESTRAMENTO**

- 1) Leggere attentamente le istruzioni. Prendere familiarità con i comandi e con un uso appropriato del rasaerba. Imparare ad arrestare rapidamente il motore.
- 2) Utilizzate il rasaerba per lo scopo al quale è destinato, cioè il taglio e la raccolta dell'erba. Qualsiasi altro impiego può rivelarsi pericoloso e causare il danneggiamento della macchina.
- 3) Non permettere mai che il rasaerba venga utilizzato da bambini o da persone che non abbiano la necessaria dimestichezza con le istruzioni. Le leggi locali possono fissare un'età minima per l'utilizzatore.
- 4) Non utilizzare mai il rasaerba:
  - con persone, in particolare bambini, o animali nelle vicinanze;
  - se l'utilizzatore ha assunto farmaci o sostanze ritenute nocive alle sue capacità di riflessi e attenzione.
- 5) Ricordare che l'operatore o l'utilizzatore è responsabile di incidenti e imprevisti che si possono verificare ad altre persone o alle loro proprietà.

## **B) OPERAZIONI PRELIMINARI**

- 1) Durante il taglio, indossare sempre calzature solide e pantaloni lunghi. Non azionare il rasaerba a piedi scalzi o con sandali aperti.
- 2) Ispezionare a fondo tutta l'area di lavoro e togliere tutto ciò che potrebbe venire espulso dalla macchina o danneggiare il gruppo di taglio e il motore (sassi, rami, fili di ferro, ossi, ecc.).
- 3) **ATTENZIONE: PERICOLO!** La benzina è altamente infiammabile.
  - conservare il carburante in appositi contenitori;
  - rabboccare il carburante, utilizzando un imbuto, solo all'aperto e non fumare durante questa l'operazione e ogni volta che si maneggia il carburante;
  - rabboccare prima di avviare il motore; non aggiungere benzina o togliere il tappo del serbatoio quando il motore è in funzione o è caldo;
  - se fuoriesce della benzina, non avviare il motore, ma allontanare il rasaerba dall'area nella quale il carburante è stato versato, ed evitare di creare possibilità di incendio, fintanto che il carburante non sia evaporato ed i vapori di benzina non si siano dissolti.
  - rimettere sempre e serrare bene i tappi del serbatoio e del contenitore della benzina;
- 4) Sostituire i silenziatori difettosi
- 5) Prima dell'uso, procedere ad una verifica generale ed in particolare dell'aspetto delle lame, e controllare che le viti e il gruppo di taglio non siano usurati o danneggiati. Sostituire in blocco le lame e le viti danneggiate o usurate per mantenere l'equilibratura.
- 6) Prima di iniziare il lavoro, montare le protezioni all'uscita (sacco o parasassi).

## **C) DURANTE L'UTILIZZO**

- 1) Non azionare il motore in spazi chiusi, dove possono accumularsi pericolosi fumi di monossido di carbonio.
- 2) Lavorare solamente alla luce del giorno o con buona luce artificiale.
- 3) Se possibile, evitare di lavorare nell'erba bagnata.
- 4) Accertarsi sempre del proprio punto d'appoggio sui terreni in pendenza.
- 5) Non correre mai, ma camminare; evitare di farsi tirare dal rasaerba.
- 6) Tagliare nel senso trasversale al pendio e mai su e giù.
- 7) Prestare la massima attenzione nel cambio di direzione sui pendii.
- 8) Non tagliare su terreni con pendenza superiore a 20°.
- 9) Prestare estrema attenzione quando tirate il rasaerba verso di voi.
- 10) Fermare la lama se il rasaerba deve essere inclinato per il trasporto, nell'attraversare superfici non erbose, e quando il rasaerba viene trasportato da o verso l'area che deve essere tagliata.

- 11) Non azionare mai il rasaerba se i ripari sono danneggiati, oppure senza il sacco raccogliherba o il parasassi.
- 12) Non modificare le regolazioni del motore, e non fare raggiungere al motore un regime di giri eccessivo.
- 13) Nei modelli con trazione, disinnestare l'innesto della trasmissione alle ruote, prima di avviare il motore.
- 14) Avviare il motore con cautela secondo le istruzioni e tenendo i piedi ben distanti dalla lama.
- 15) Non inclinare il rasaerba per l'avviamento. Effettuare l'avviamento su una superficie piana e priva di ostacoli o erba alta.
- 16) Non avvicinare mani e piedi accanto o sotto le parti rotanti. State sempre lontani dall'apertura di scarico.
- 17) Non sollevare o trasportare il rasaerba quando il motore è in funzione.
- 18) Fermare il motore e staccare il cavo della candela:
  - prima di qualsiasi intervento sotto il piatto di taglio o prima di disintasarare il convogliatore di scarico;
  - prima di controllare, pulire o lavorare sul rasaerba;
  - dopo aver colpito un corpo estraneo. Verificare eventuali danni sul rasaerba ed effettuare le necessarie riparazioni prima di usare nuovamente la macchina;
  - se il rasaerba comincia a vibrare in modo anomalo (Ricerca immediatamente la causa delle vibrazioni e porvi rimedio).
- 19) Fermare il motore:
  - ogni qualvolta si lasci il rasaerba incustodito. Nei modelli con avviamento elettrico, togliere anche la chiave;
  - prima di fare rifornimento di carburante;
  - ogni volta che si toglie o si rimonta il sacco raccogliherba;
  - prima di regolare l'altezza di taglio.
- 20) Ridurre il gas prima di fermare il motore. Chiudere l'alimentazione del carburante al termine del lavoro, seguendo le istruzioni fornite sul libretto del motore.
- 21) Durante il lavoro, mantenere sempre la distanza di sicurezza dalla lama rotante, data dalla lunghezza del manico.

## **D) MANUTENZIONE E MAGAZZINAGGIO**

- 1) Mantenere serrati dadi e viti, per essere certi che la macchina sia sempre in condizioni sicure di funzionamento. Una manutenzione regolare è essenziale per la sicurezza e per mantenere il livello delle prestazioni.
- 2) Non riporre il rasaerba con della benzina nel serbatoio in un locale dove i vapori di benzina potrebbero raggiungere una fiamma, una scintilla o una forte fonte di calore.
- 3) Lasciare raffreddare il motore prima di collocare il rasaerba in un qualsiasi ambiente.
- 4) Per ridurre il rischio d'incendio, mantenere il motore, il silenziatore di scarico, l'alloggiamento della batteria e la zona di magazzinaggio della benzina liberi da residui d'erba, foglie o grasso eccessivo. Non lasciare contenitori con l'erba tagliata all'interno di un locale.
- 5) Controllare di frequente il parasassi e il sacco raccogliherba, per verificarne l'usura o il deterioramento.
- 6) Se il serbatoio deve essere vuotato, effettuare questa operazione all'aperto e a motore freddo.
- 7) Indossare guanti da lavoro per lo smontaggio e rimontaggio della lama.
- 8) Curare l'equilibratura della lama, quando viene affilata. Tutte le operazioni riguardanti la lama (smontaggio, affilatura, equilibratura, rimontaggio e/o sostituzione) sono lavori impegnativi che richiedono una specifica competenza oltre all'impiego di apposite attrezzature; per ragioni di sicurezza, occorre pertanto che siano sempre eseguiti presso un centro specializzato.
- 9) Non usare mai la macchina con parti usurate o danneggiate, per motivi di sicurezza. I pezzi devono essere sostituiti e mai riparati. Usare ricambi originali (le lame dovranno sempre essere marcate  $\Delta$ ). I pezzi di qualità non equivalente possono danneggiare la macchina e nuocere alla vostra sicurezza.

## **E) TRASPORTO E MOVIMENTAZIONE**

- 1) Ogni volta che è necessario movimentare, sollevare, trasportare o inclinare la macchina occorre:
  - indossare robusti guanti da lavoro;
  - afferrare la macchina in punti che offrano una presa sicura, tenendo conto del peso e della sua ripartizione;
  - impiegare un numero di persone adeguato al peso della macchina e alle caratteristiche del mezzo di trasporto o del posto nel quale deve essere collocata o prelevata.

## 1. COMPLETARE IL MONTAGGIO

**NOTA - La macchina può essere fornita con alcuni componenti già montati.**

**1.1** Per montare il parasassi (1) inserire l'aggancio della molla (2) nell'apposito foro dello chassis e introdurre l'estremità sinistra del perno (3) nel foro del supporto sinistro (4). Allineare l'altra estremità del perno al rispettivo foro del supporto destro (5) e, con l'aiuto di un cacciavite, spingere il perno nel foro fino a rendere accessibile la scanalatura (6), ed inserirvi, dall'interno, la molletta (7) come indicato.

**1.2** Riportare nella posizione di lavoro la parte inferiore del manico (1), già premontata, e bloccarla tramite la manopola inferiore (2). Montare la parte superiore (3) utilizzando la viteria (4) in dotazione, curando il corretto posizionamento della spirale (5) di guida della fune di avviamento. Fissare i cavi dei comandi utilizzando le fascette (6). Allentando la manopola (2) è possibile regolare il manico a tre diverse altezze.

**1.3** Montare il cruscotto (1) oppure (1A) seguendo le sequenze indicate per ciascun tipo. Nel caso di cruscotto "1A", fare attenzione a montare correttamente le manopole (2-corta) e (3-lunga, se prevista).

**1.4a** **Nel caso di sacco rigido:** montare le due parti (1) e (2), avendo cura di inserire a fondo gli agganci nelle sedi, fino ad avvertire lo scatto.

**1.4b** **Nel caso di sacco in tela:** introdurre il telaio (11) nel sacco (12) e agganciare tutti i profili in plastica (13), aiutandosi con un cacciavite, come indicato nella figura.

**1.4c** **Nel caso di sacco in plastica e tela:** con la parte in plastica (22) capovolta, introdurre tutte le asole del bordo perimetrale (23) della parte in tela (21) agli agganci (24) della parte in plastica, partendo da una estremità. Infilare i due elementi laterali del telaio (25) nei passanti della tela. Introdurre i due terminali del telaio (25) nelle sedi e agganciare il profilo in plastica (26) alla parte centrale del telaio. Fissare il telaio alla parte in plastica mediante le viti (27).

**1.5** Nei modelli provvisti di avviamento elettrico, collegare il cavo della batteria al connettore del cablaggio generale del rasaerba.

## 2. DESCRIZIONE DEI COMANDI

**2.1** L'acceleratore (1) e il cambio di velocità (2) (se previsto) sono comandati dalle rispettive leve, le cui posizioni sono indicate dalle relative targhette.

**2.2** Il freno della lama è comandato dalla leva (1), che dovrà essere tenuta contro il manico per l'avviamento e durante il funzionamento del rasaerba. Il motore si arresta al rilascio della leva.

**2.3** Nei modelli con trazione, l'avanzamento del rasaerba avviene con la leva (1) spinta contro il manico. Il rasaerba smette di avanzare al rilascio della leva.

**2.4** La regolazione dell'altezza di taglio si ottiene sbloccando il pulsante (1) e sollevando o premendo lo chassis fino alla posizione desiderata, indicata dalla freccia.  
ESEGUIRE L'OPERAZIONE A COLTELLO FERMO.

## 3. TAGLIO DELL'ERBA

**3.1** Sollevare il parasassi e agganciare correttamente il

sacco rigido (1) o il sacco in tela (2) come indicato nelle rispettive figure.

**3.2** Per l'avviamento, seguire le indicazioni del libretto del motore, quindi tirare la leva del freno della lama (1) contro il manico e dare un deciso strappo dalla manopola della fune di avviamento (2). Nei modelli provvisti di avviamento elettrico, ruotare la chiave di contatto (3).

**3.3** L'aspetto del prato sarà migliore se i tagli saranno effettuati sempre alla stessa altezza e alternativamente nelle due direzioni.

**3.4** Al termine del lavoro, rilasciare la leva (1) del freno e scollegare il cappuccio della candela (2). Nei modelli che ne sono provvisti, togliere la chiave di contatto (3).  
ATTENDERE L'ARRESTO DELLA LAMA prima di effettuare qualsiasi tipo di intervento

## 4. MANUTENZIONE ORDINARIA

**IMPORTANTE - La manutenzione regolare e accurata è indispensabile per mantenere nel tempo i livelli di sicurezza e le prestazioni originali della macchina.**  
**Conservare il rasaerba in luogo asciutto.**

- 1) Indossare robusti guanti da lavoro prima di ogni intervento di pulizia, manutenzione o regolazione sulla macchina.
- 2) Lavare accuratamente la macchina con acqua dopo ogni taglio; rimuovere i detriti d'erba e il fango accumulati all'interno dello chassis per evitare che, disseccandosi, possano rendere difficoltoso il successivo avviamento.
- 3) Nel caso fosse necessario accedere alla parte inferiore, inclinare la macchina esclusivamente dal lato indicato sul libretto del motore, seguendo le relative istruzioni.
- 4) Evitare di versare benzina sulle parti in plastica del motore o della macchina per evitare di danneggiarle, e ripulire immediatamente ogni traccia di benzina eventualmente versata. La garanzia non copre i danni alle parti in plastica causati dalla benzina.

**4.1** Ogni intervento sulla lama deve essere eseguito presso un centro specializzato.

**Nota per il centro specializzato:** Rimontare la lama (2) seguendo la sequenza indicata nella figura e serrare la vite centrale (1) con una chiave dinamometrica, tarata ai valori indicati per ciascun tipo di lama.

**4.2** La giusta tensione della cinghia si ottiene per mezzo del dado (1), fino ad ottenere la misura indicata (6 mm).

- Nei modelli che ne sono provvisti, la lunghezza ottimale della molla (a trazione inserita) è di 51-52 mm, regolabile tramite il registro (2).
- Nei modelli senza molla, il registro (2) deve essere regolato in modo che il filo (3) risulti leggermente allentato, con la leva (4) a riposo.

**4.3** Per ricaricare una batteria scarica, collegarla al carica batterie (1) secondo le istruzioni del libretto di manutenzione della batteria. Se si prevede di non utilizzare il rasaerba per un lungo periodo, scollegare la batteria dal cablaggio del motore, assicurando comunque un buon livello di carica.

**4.4** Per il lavaggio interno del rasaerba, utilizzare l'apposito attacco (1) per il tubo dell'acqua. Durante il lavaggio posizionarsi sempre dietro il manico del rasaerba.

In caso di qualsiasi dubbio o problema, non esitate a contattare il Servizio Assistenza più vicino o il Vostro Rivenditore.

# FR CONSIGNES DE SÉCURITÉ

À OBSERVER AVEC SOIN

## A) FORMATION

- 1) Lire attentivement les instructions du présent manuel. Se familiariser avec l'utilisation correcte et les commandes avant d'utiliser la tondeuse. Savoir arrêter le moteur rapidement.
- 2) Utiliser la tondeuse pour l'usage auquel elle est destinée, à savoir la tonte et le ramassage du gazon. Toute autre utilisation peut s'avérer dangereuse ou entraîner une détérioration de la machine.
- 3) Ne jamais permettre d'utiliser la tondeuse à des enfants ou des personnes non familières avec les instructions. La réglementation locale peut fixer un âge limite pour l'utilisateur.
- 4) Ne pas utiliser la tondeuse lorsque:
  - des personnes, particulièrement des enfants, ou des animaux se trouvent à proximité;
  - l'utilisateur a absorbé des médicaments ou substances, réputés comme pouvant nuire à sa capacité de réflexe et de vigilance.
- 5) Garder à l'esprit que l'opérateur ou l'utilisateur est responsable des accidents ou des risques encourus par les tierces personnes ou par leurs biens.

## B) PRÉPARATION

- 1) Toujours porter des chaussures résistantes et des pantalons longs pendant la tonte. Ne pas utiliser le matériel lorsque l'on est pieds nus ou en sandales.
- 2) Inspecter minutieusement toute la zone à tondre et éliminer tout objet étranger qui pourrait être projeté par la machine ou endommager l'ensemble de coupe et le moteur (pierres, morceaux de bois, fils de fer, os, etc.).
- 3) ATTENTION: DANGER! L'essence est hautement inflammable:
  - conserver le carburant dans des récipients spécialement prévus à cet effet;
  - faire le plein à l'aide d'un entonnoir, à l'extérieur uniquement et ne pas fumer pendant cette opération ou pendant toute manipulation de carburant;
  - ajouter de l'essence avant de démarrer le moteur et ne jamais enlever le bouchon du réservoir de carburant ou faire le plein lorsque le moteur est en fonctionnement ou tant qu'il est encore chaud;
  - ne pas démarrer le moteur si de l'essence a été répandue. Éloigner la tondeuse de la zone où le carburant a été renversé et ne provoquer aucune inflammation tant que le carburant ne s'est pas évaporé et que les vapeurs ne se sont pas dissipées;
  - remettre et serrer correctement les bouchons du réservoir et du récipient.
- 4) Remplacer les silencieux d'échappement défectueux.
- 5) Avant l'utilisation, toujours procéder à une vérification générale et en particulier de l'aspect des lames, des vis de fixation et de l'ensemble de coupe pour s'assurer qu'ils ne sont ni usés ni endommagés. Remplacer les lames et les vis endommagées ou usées par lots complets pour préserver le bon équilibre.
- 6) Avant de commencer le travail, monter les protections (sac et déflecteur).

## C) UTILISATION

- 1) Ne pas faire fonctionner le moteur dans un endroit confiné où les gaz nocifs contenant du monoxyde de carbone peuvent s'accumuler.
- 2) Tondre uniquement à la lumière du jour ou dans une lumière artificielle de bonne qualité.
- 3) Dans la mesure du possible, éviter de tondre de l'herbe mouillée.
- 4) Assurer ses pas dans les pentes.
- 5) Marcher, ne jamais courir. Ne pas se faire tirer par la tondeuse.
- 6) Tondre les pentes dans le sens transversal, jamais en montant ou en descendant.
- 7) Être particulièrement prudent lors des changements de direction sur les terrains en pente.
- 8) Ne pas tondre sur des pentes supérieures à 20°.
- 9) Faire particulièrement attention lorsque la machine doit être tirée vers soi.
- 10) Arrêter la lame si la tondeuse doit être inclinée pour le transport, lorsque on traverse des zones sans herbe et lors des déplacements entre les surfaces à tondre.
- 11) Ne jamais utiliser la tondeuse si ses protecteurs sont endommagés, ou en l'absence de dispositifs de sécurité comme le déflecteur ou le bac de ramassage.

12) Ne jamais modifier le réglage du régulateur du moteur, ni mettre le moteur en surrégime.

13) Pour les modèles autopropulsés, désengager l'embrayage d'avancement avant de démarrer le moteur.

14) Démarrer le moteur avec précautions, en respectant les consignes d'utilisation et en tenant les pieds éloignés de la lame.

15) Ne pas incliner la tondeuse pour le démarrage. Effectuer la mise en marche sur une surface plane, exempte de tout obstacle et d'herbe haute.

16) Tenir les mains et les pieds éloignés des pièces tournantes. Toujours se tenir à l'écart de la goulotte d'éjection.

17) Ne jamais soulever ou transporter une tondeuse dont le moteur est en fonctionnement.

18) Arrêter le moteur et débrancher le fil de bougie dans les cas suivants:

- avant toute intervention sous le carter de coupe ou dans le tunnel d'éjection;

- avant toute opération de nettoyage, de vérification ou de réparation de la tondeuse;

- après avoir heurté un objet étranger. Inspecter la tondeuse pour vérifier si elle est endommagée. Effectuer les réparations nécessaires avant toute nouvelle utilisation de la machine;

- si la tondeuse commence à vibrer de manière anormale, (rechercher immédiatement la cause des vibrations et y remédier).

19) Arrêter le moteur dans les cas suivants:

- toutes les fois où la tondeuse doit être laissée sans surveillance. Pour les modèles équipés d'un démarrage électrique, retirer la clé de contact;

- avant de faire le plein de carburant;

- lors de la pose et la dépose du sac de ramassage;

- avant de régler la hauteur de coupe.

20) Réduire les gaz avant d'arrêter le moteur. Fermer le robinet d'arrivée d'essence après chaque utilisation, suivant les indications du livret pour le moteur.

21) Pendant le travail, conserver la distance de sécurité par rapport à la lame, donnée par la longueur du guidon.

## D) MAINTENANCE ET STOCKAGE

1) Maintenir tous les écrous et vis serrés afin d'assurer des conditions d'utilisation sûres. Un entretien régulier est essentiel pour la sécurité et le maintien du niveau de performances.

2) Ne jamais entreposer la tondeuse avec du carburant dans le réservoir dans un local où les vapeurs d'essence pourraient atteindre une flamme, une étincelle ou une forte source de chaleur.

3) Laisser le moteur refroidir avant de ranger la machine dans un local quelconque.

4) Pour réduire les risques d'incendie, débarrasser la tondeuse, en particulier le moteur, le pot d'échappement, et le compartiment de batterie, ainsi que la zone de stockage de carburant, des feuilles, brins d'herbe et des excès de graisse. Ne pas laisser de conteneurs de débris végétaux dans un local.

5) Vérifier fréquemment que le déflecteur et le sac de ramassage ne présentent aucune trace d'usure ou de détérioration.

6) Si le réservoir de carburant doit être vidangé, effectuer cette opération à l'extérieur et lorsque le moteur est froid.

7) Porter des gants épais pour le démontage et le remontage de la lame de coupe.

8) Veiller au maintien de l'équilibre de la lame lors de son affûtage. Toutes les opérations concernant la lame (démontage, aiguisage, équilibrage, remontage et/ou remplacement) sont des travaux compliqués qui requièrent une compétence spécifique ainsi que l'utilisation d'outillages spéciaux ; pour des raisons de sécurité, ils doivent donc toujours être exécutés dans un centre spécialisé.

9) Ne pas utiliser la machine avec des pièces endommagées ou usées pour des raisons de sécurité. Les pièces doivent être remplacées et non pas réparées. Utiliser des pièces d'origine. (Les lames doivent toujours porter la marque  $\Delta$ ). Des pièces de qualité non équivalente peuvent endommager la machine et nuire à votre sécurité.

## E) TRANSPORT ET DÉPLACEMENT

1) Chaque fois qu'il est nécessaire de déplacer la machine, de la soulever, de la transporter ou de l'incliner il faut :

- porter des gants de travail résistants ;

- prendre la machine en plusieurs points offrant une prise sûre, tout en tenant compte de son poids et de la répartition du poids.

- employer un nombre de personnes adapté au poids de la machine et aux caractéristiques du moyen de transport ou de l'endroit où la machine doit être placée ou prélevée.

# FR NORMES D'UTILISATION

## 1. ACHEVER LE MONTAGE

**REMARQUE – La machine peut être fournie avec certains composants déjà montés.**

**1.1** Pour monter le pare-pierres (1), introduire la prise du ressort (2) dans le trou du carter de coupe prévu à cet effet et introduire l'extrémité gauche de l'axe (3) dans le trou du support gauche (4). Aligner l'autre extrémité de l'axe dans le trou correspondant du support droit (5) et, à l'aide d'un tournevis, pousser l'axe dans le trou jusqu'à rendre accessible la rainure (6) et, de l'intérieur, y introduire le clip (7), comme il est indiqué.

**1.2** Remettre en position de marche la partie inférieure du guidon (1), déjà préalablement montée, et bloquer en serrant la poignée inférieure (2). Monter la partie supérieure (3) en utilisant la visserie (4) fournie à cet effet et veiller à positionner correctement le crochet (5) de guidage de fil du lanceur. Fixer les câbles de commande en utilisant les colliers (6). Il est possible, en desserrant la poignée (2), de régler le guidon sur trois hauteurs différentes.

**1.3** Monter le tableau de bord (1) ou bien (1A) en suivant l'ordre indiqué pour chaque type. Pour le tableau de bord "1A", veiller à monter correctement les poignées (2-courte) et (3-longue, si prévue).

**1.4a** En cas du bac rigide, assembler les parties (1) et (2) du bac en s'assurant que les fixations sont correctement encliquetées au fond de leur logement.

**1.4b** En cas de bac en toile, introduire le bâti (11) dans le bac (12) et accrocher tous les profils en plastique (13) à l'aide d'un tournevis, comme il est indiqué sur la figure.

**1.4c** En cas de bac en plastique et toile: Après avoir renversé la partie en plastique (22), accrocher toutes les boutonnières du contour (23) de la partie en toile (21) aux fixations (24) de la partie en plastique, en partant de l'une des extrémités. Enfiler les deux éléments latéraux du bâti (25) dans les passants de la toile. Introduire les deux éléments finaux du bâti (25) dans les logements et accrocher le profil en plastique (26) à la partie centrale du bâti. Fixer le bâti à la partie en plastique avec les vis (27).

**1.5** Pour les modèles équipés d'un démarreur électrique, connecter le fil de batterie au connecteur du câblage électrique de la tondeuse.

## 2. DESCRIPTION DES COMMANDES

**2.1** L'accélérateur (1) et le changement de vitesse (2) (si présent) sont commandés par les leviers correspondants dont les positions sont indiquées sur les étiquettes correspondantes.

**2.2** Le frein de lame est actionné par le levier (1) qui devra toujours être maintenu contre le guidon pour le démarrage et pendant le fonctionnement de la tondeuse. Le moteur s'arrête dès que le levier est relâché.

**2.3** Pour les modèles autopropulsés, l'avancement de la tondeuse est obtenu lorsque le levier (1) est poussé contre le guidon. La machine cesse d'avancer lorsque le levier est relâché.

**2.4** La hauteur de coupe souhaitée est obtenue en relâchant le bouton (1) et en soulevant ou en poussant le carter de coupe jusqu'à ce qu'il prenne la position désirée indiquée par la flèche. LA LAME NE DOIT PAS ÊTRE ENGAGÉE PENDANT L'OPÉRATION DE RÉGLAGE.

## 3. TONTE DE L'HERBE

**3.1** Soulever le pare-pierres et bien accrocher le bac rigide (1)

ou le sac en toile (2), comme illustré sur les figures correspondantes.

**3.2** Pour le démarrage, lire attentivement les instructions données dans le manuel d'utilisateur du moteur, puis tirer le levier de frein de lame (1) contre le guidon et tirer sur la poignée du lanceur (2). Pour les modèles équipés d'un démarreur électrique, tourner la clé de contact (3).

**3.3** La pelouse aura un plus bel aspect si elle est toujours tondue à la même hauteur et dans les deux sens perpendiculaires alternativement.

**3.4** Lorsque le travail est terminé, relâcher le levier (1) du frein de lame et débrancher le capuchon de la bougie (2). Enlever la clé de contact (3) pour les modèles qui en sont équipés. ATTENDRE L'ARRÊT DE LA LAME avant d'effectuer toute intervention sur la tondeuse.

## 4. ENTRETIEN ORDINAIRE

**IMPORTANT – Il est indispensable d'effectuer des opérations d'entretien régulières et soignées pour maintenir pendant longtemps les niveaux de sécurité et les performances originales de la machine.**

**Garder la tondeuse dans un endroit sec.**

- 1) Porter des gants de travail résistants avant d'effectuer toute intervention de nettoyage, d'entretien ou bien de réglage sur la machine.
- 2) Après chaque coupe il faut laver la machine soigneusement à l'eau ; enlever les débris de gazon et la boue qui se sont accumulés à l'intérieur du châssis, pour éviter qu'en séchant ils ne rendent le prochain démarrage particulièrement difficile.
- 3) Au cas où il serait nécessaire d'accéder à la partie inférieure, incliner la machine exclusivement du côté indiqué dans le manuel du moteur, en suivant les instructions relatives.
- 4) Ne pas verser de l'essence sur les parties en plastique du moteur ou de la machine pour éviter de les abîmer et nettoyer immédiatement toute trace d'essence éventuellement versée. La garantie ne couvre pas les dommages aux parties en plastique causés par de l'essence.

**4.1** Toutes les opérations sur la lame doivent être exécutées dans un centre spécialisé.

**Remarque pour le centre spécialisé:** Remonter la lame (2) en respectant l'ordre illustré sur la figure; veiller à serrer la vis centrale (1) avec une clé dynamométrique tarée aux valeurs indiquées pour chaque type de lame.

**4.2** On obtient la bonne tension de la courroie à l'aide de l'é-crou (1), soit en atteignant la mesure indiquée (6 mm).

- Dans le cas des modèles munis d'un ressort, la longueur optimale du ressort (à traction insérée) est de 51-52 mm, réglable à l'aide du réglage (2).
- Dans le cas des modèles sans ressort, le réglage (2) doit être réglé de façon à ce que le fil (3) soit un peu desserré, avec le levier (4) en position de repos.

**4.3** Pour recharger une batterie déchargée, la brancher sur le chargeur (1) selon les instructions du manuel d'entretien de la batterie.

Si vous prévoyez de ne pas utiliser la tondeuse pendant une longue période, débranchez-la du câblage électrique de la machine en maintenant cependant un bon niveau de charge.

**4.4** Pour le nettoyage interne de la tondeuse, utiliser la prise de raccordement (1) prévue pour le tube de l'eau courant. Au cours du lavage, se placer toujours derrière le guidon de la tondeuse.

Si vous avez des doutes ou des problèmes de nature quelconque, n'hésitez pas à contacter votre Point d'Après-Vente le plus proche ou votre Revendeur.



DOLMAR GmbH  
Postfach 70 04 20  
D-22045 Hamburg  
Germany  
<http://www.dolmar.com>

- Ⓟ Zastrzega się pravo do zmian
- Ⓝ Änderungen vorbehalten
- Ⓡ Variazioni di costruzione senza preavviso
- Ⓡ Changements sans préavis

Form: 995 703 171 (8.05 PL, DE, IT, FR)