

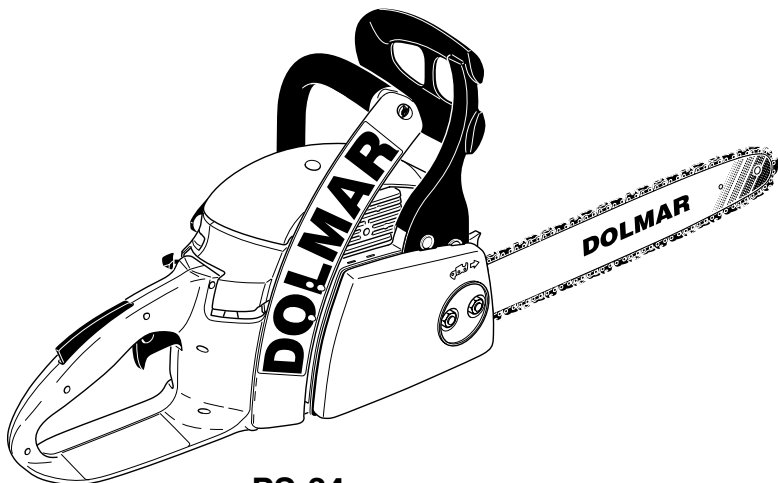
Betriebsanleitung

Originalbetriebsanleitung

Achtung:

Lesen Sie vor der ersten Inbetriebnahme diese Betriebsanleitung gründlich durch und befolgen Sie unbedingt die Sicherheitsvorschriften!

Betriebsanleitung sorgfältig aufbewahren!



PS-34

PS-45

<http://www.dolmar.com>

DOLMAR



Herzlichen Dank für Ihr Vertrauen!

Wir gratulieren Ihnen zu Ihrer neuen DOLMAR Motorsäge und hoffen, dass Sie mit dieser modernen Maschine zufrieden sein werden. DOLMAR ist weltweit der älteste Hersteller von Benzin-Motorsägen (1927) und hat daher die längste Erfahrung auf diesem Gebiet, Erfahrung, die auch heute jeder DOLMAR Motorsäge in jedem Detail zugute kommt.

Die Modelle der Hobbyklasse PS-34, PS-45 sind besonders handliche und robuste Motorsägen im neuen Design und sind für die private Anwendung in Haus und Garten vorgesehen.

Die automatische Kettenschmierung, die wartungsfreie Elektronikzündung, das gesundheitsschonende Antivibrations-system und die ergonomische Gestaltung der Griffe und Bedienungselemente sorgen für Bedienungskomfort und weitgehend ermüdungsfreies Arbeiten mit der Säge.

Die Sicherheitsausstattung der Motorsägen PS-34, PS-45 entspricht dem neuesten Stand der Technik und erfüllt alle nationalen und internationalen Sicherheitsvorschriften. Sie umfaßt Handschutzvorrichtungen an beiden Griffen, Gashebelsperre, Kettenfangbolzen, Sicherheitssägekette und eine Kettenbremse, die sowohl manuell ausgelöst werden kann, als auch bei Schienenrückschlag (Kickback) automatisch durch Beschleunigungsauslösung aktiviert wird.

Im Gerät sind folgende Schutzrechte umgesetzt:
DE 19722629.

Um eine stets optimale Funktion und Leistungsbereitschaft Ihrer neuen Motorsäge zu garantieren und um Ihre persönliche Sicherheit zu gewährleisten, haben wir eine Bitte an Sie:

Lesen Sie vor der ersten Inbetriebnahme diese Betriebsanleitung gründlich durch, und befolgen Sie vor allen Dingen die Sicherheitsvorschriften! Nichtbeachtung kann zu lebensgefährlichen Verletzungen führen!



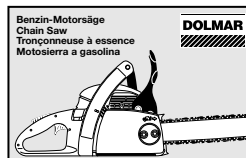
Inhaltsverzeichnis

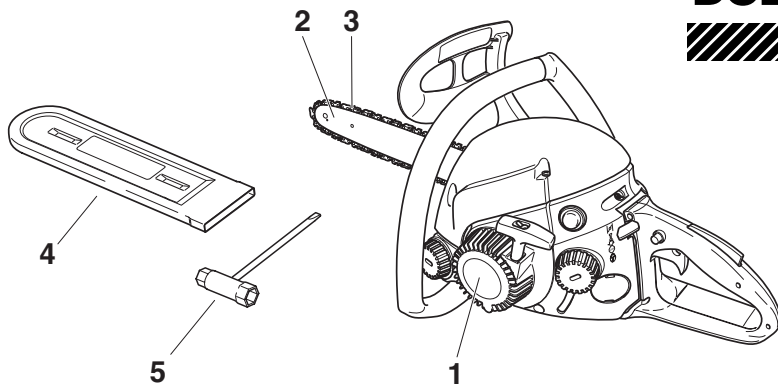
	Seite
Verpackung	2
Lieferumfang	3
Symbole	3
SICHERHEITSHINWEISE	
Allgemeine Hinweise	4
Persönliche Schutzausrüstung	4
Betriebsstoffe / Tanken	5
Inbetriebnahme	5
Rückschlag (Kickback)	6
Arbeitsverhalten und -technik	6-7
Transport und Lagerung	8
Instandhaltung	8
Erste Hilfe	8
Technische Daten	9
Teilebezeichnung	9
INBETRIEBNAHME	
Montage der Sägeschiene und Sägekette	10-11
Sägekette spannen	11
Kontrolle der Kettenspannung	12
Sägekette nachspannen	12
Kettenbremse	12
Betriebsstoffe	13-14
Tanken	14
Kettenschmierung prüfen	15
Motor starten	16
Kaltstart	16
Warmstart	16
Motor ausschalten	16
Kettenbremse prüfen	17
Leerlauf einstellen	17
WARTUNGSARBEITEN	
Sägekette schärfen	18-19
Kettenradinnenraum reinigen	20
Sägeschiene reinigen, Umlenkstern nachschmieren	20
Neue Sägekette	21
Saugkopf auswechseln	21
Luftfilter reinigen	21
Zündkerze auswechseln	22
Prüfung des Zündfunkens	22
Periodische Wartungs- und Pflegehinweise	23
Werkstattservice, Ersatzteile und Garantie	23-24
Störungssuche	24
Auszug aus der Ersatzteilliste	25
Zubehör	25
Konformitätserklärung	27

Verpackung

Ihre DOLMAR Motorsäge befindet sich zum Schutz vor Transportschäden in einem Karton.

Kartonagen sind Rohstoffe und somit wiederverwendungsfähig oder können dem Rohstoffkreislauf (Altpapierverwertung) zurückgeführt werden.





- 1. Motorsäge
- 2. Sägeschiene
- 3. Sägekette
- 4. Schienenschutz
- 5. Kombischlüssel
- 6. Betriebsanleitung (ohne Abbildung)

Sollte eines der hier aufgeführten Bauteile nicht im Lieferumfang enthalten sein, wenden Sie sich bitte an Ihren Verkäufer!

Symbole

Sie werden auf der Motorsäge und beim Lesen der Betriebsanleitung auf folgende Symbole stoßen:

	Betriebsanleitung lesen und Warn- und Sicherheitshinweise befolgen!		Motor ausschalten!
	Besondere Vorsicht und Aufmerksamkeit!		Motor starten
	Verboten!		Achtung, Rückschlag! (Kickback)
	Helm, Augen- und Gehörschutz tragen!		Kettenbremse
	Schutzhandschuhe tragen!		Kraftstoffgemisch
	Rauchen verboten!		Sägekettenöl
	Kein offenes Feuer!		Erste Hilfe
	Kombischalter Choke, Start/Stop (I/O)		Recycling
	Sicherheitsposition		RECY
	Sicherheitsposition		CE-Kennzeichnung
	Lafrichtung der Kette		

SICHERHEITSHINWEISE

Bestimmungsgemäßer Gebrauch

Motorsägen

Die Motorsäge darf nur für das Sägen von Holz im Freien verwendet werden. Je nach Motorsägenklasse geeignet für folgende Anwendungen:

- **Mittel- u. Profiklasse:** Einsatz im dünnen, mittleren und starkem Holz, Fällen, Entasten, Ablängen, Durchforsten.
- **Hobbyklasse:** Für gelegentlichen Einsatz in dünnem Holz, Obstbaumpflege, Fällen, Entasten, Ablängen.

Nicht zugelassene Bediener:

Personen, die mit der Bedienungsanleitung nicht vertraut sind, Kinder, Jugendliche, sowie Personen unter Alkohol-, Drogen- oder Medikamenteneinfluss dürfen das Gerät nicht bedienen.

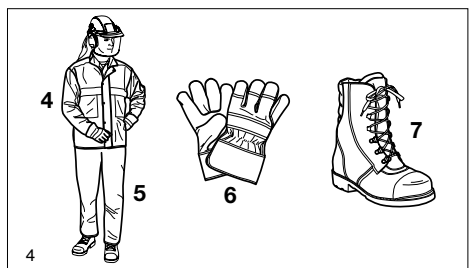
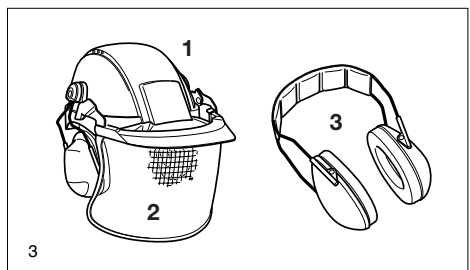
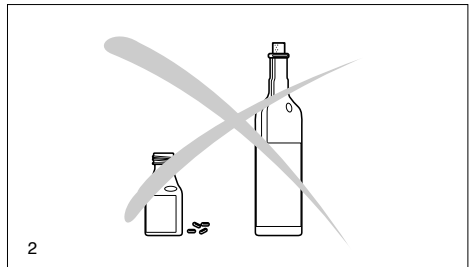
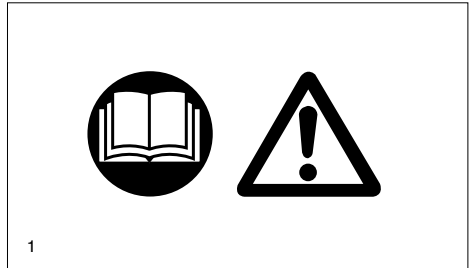
Allgemeine Hinweise

- Zur Gewährleistung der sicheren Handhabung muss die **Bedienperson unbedingt diese Betriebsanleitung lesen**, um sich mit der Handhabung der Motorsäge vertraut zu machen. Unzureichend informierte Bediener können sich und andere Personen durch unsachgemäßen Gebrauch gefährden.
- Motorsäge nur an Benutzer ausleihen, die Erfahrung mit einer Motorsäge haben. Die Betriebsanleitung ist dabei zu übergeben.
- Erstbenutzer sollten sich vom Verkäufer einweisen lassen, um sich mit den Eigenschaften des motorbetriebenen Sägens vertraut zu machen, oder einen staatlichen Motorsägenlehrgang besuchen.
- Kinder und Jugendliche unter 18 Jahren dürfen die Motorsäge nicht bedienen. Jugendliche über 16 Jahre sind von diesem Verbot ausgenommen, wenn sie zum Zwecke der Ausbildung unter Aufsicht eines Fachkundigen stehen.
- Das Arbeiten mit der Motorsäge erfordert hohe Aufmerksamkeit.
- Nur in guter körperlicher Verfassung arbeiten. Auch Ermüdung führt zur Unachtsamkeit. Besonders hohe Aufmerksamkeit ist zum Ende der Arbeitszeit erforderlich. Alle Arbeiten ruhig und umsichtig durchführen. Der Bediener ist gegenüber Dritten verantwortlich.
- Niemals unter Einfluß von Alkohol, Drogen oder Medikamenten arbeiten.
- Bei Arbeiten in leicht entzündlicher Vegetation und bei Trockenheit Feuerlöscher bereitstellen (Waldbrandgefahr).

Persönliche Schutzausrüstung

- **Um beim Sägen Verletzungen von Kopf, Augen, Hand, Fuß sowie Gehörschäden zu vermeiden, müssen die nachfolgend beschriebenen Körperschutzausrüstungen und Körperschutzmittel getragen werden.**
- Die Kleidung soll zweckmäßig, d. h. eng anliegend, aber nicht hinderlich sein. Keinen Körperschmuck oder Kleidung tragen, die ein Verfangen an Buschwerk oder Ästen ermöglicht. Bei langen Haaren unbedingt Haarnetz tragen.
- Bei sämtlichen Arbeiten im Wald ist ein **Schutzhelm (1)** zu tragen, er bietet Schutz vor herabfallenden Ästen. Der Schutzhelm ist regelmäßig auf Beschädigungen hin zu überprüfen und spätestens nach 5 Jahren auszutauschen. Nur geprüfte Schutzhelme verwenden.
- Der **Gesichtsschutz (2)** des Helmes (ersatzweise: Schutzbrille) hält Sägespäne und Holzsplitter ab. Um Verletzungen der Augen zu vermeiden, ist beim Arbeiten mit der Motorsäge stets ein Augenschutz bzw. Gesichtsschutz zu tragen.
- Zur Vermeidung von Gehörschäden sind geeignete persönliche **Schallschutzmittel** zu tragen. (Gehörschutz (3), Kapseln, Wachswatte etc.). Oktavbandanalyse auf Anfrage.
- Die **Sicherheits-Forstjacke (4)** hat signalfarbene Schulterpartien und ist körperfreundlich und pflegeleicht.
- Die **Sicherheits-Latzhose (5)** hat 22 Lagen Nylongewebe und schützt vor Schnittverletzungen. Ihre Verwendung wird dringend empfohlen.

- **Arbeitshandschuhe (6)** aus festem Leder gehören zur vorschriftsmäßigen Ausrüstung und sind beim Arbeiten mit der Motorsäge ständig zu tragen.
- Beim Arbeiten mit der Motorsäge sind **Sicherheitsschuhe** bzw. **Sicherheitsstiefel (7)** mit griffiger Sohle, Stahlkappe und ein Beinschutz zu tragen. Das Sicherheitsschuhwerk mit Schnittschutzeinlage bietet Schutz vor Schnittverletzungen und gewährleistet einen sicheren Stand.



Betriebsstoffe / Tanken

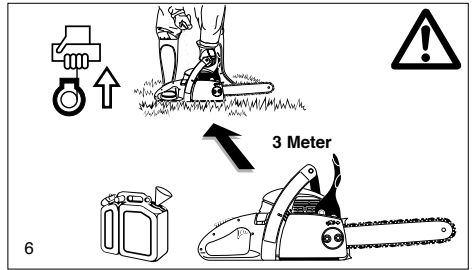
- Beim Betanken der Motorsäge ist der Motor auszuschalten.
- Rauchen und jedes offene Feuer ist nicht zulässig (5).
- Vor dem Tanken die Maschine abkühlen lassen.
- Kraftstoffe können lösungsmittelähnliche Substanzen enthalten. Haut- und Augenkontakt mit Mineralölprodukten vermeiden. Beim Betanken Handschuhe tragen. Schutzkleidung öfter wechseln und reinigen. Kraftstoffdämpfe nicht einatmen. Das Einatmen von Kraftstoffdämpfen kann körperliche Schäden verursachen.
- Kein Kraftstoff oder Kettenöl verschütten. Wenn Kraftstoff oder Öl verschüttet wurde, Motorsäge sofort säubern. Kraftstoff nicht mit Kleidung in Berührung bringen. Falls Kraftstoff an die Kleidung gelangt, Kleidung sofort wechseln!
- Darauf achten, dass kein Kraftstoff oder Kettenöl ins Erdreich gelangt (Umweltschutz). Geeignete Unterlage verwenden.
- Nicht in geschlossenen Räumen tanken. Kraftstoffdämpfe sammeln sich am Boden (Explosionsgefahr).
- Verschluss-Schrauben für Kraftstoff- und Öltank gut verschließen.
- Zum Starten der Motorsäge den Standort wechseln (mindestens 3 Meter entfernt vom Tankplatz) (6).
- Kraftstoffe sind nicht unbegrenzt lagerfähig. Nur soviel einkaufen, wie in absehbarer Zeit verbraucht werden soll.
- Kraftstoff und Kettenöl nur in zugelassenen und gekennzeichneten Kanistern transportieren und lagern. Kraftstoff und Kettenöl Kindern nicht zugänglich machen.



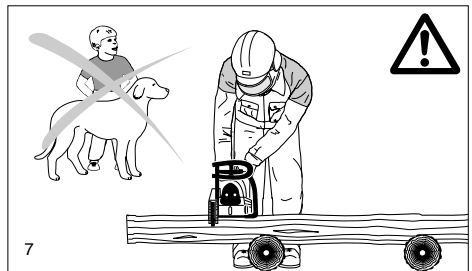
5

Inbetriebnahme

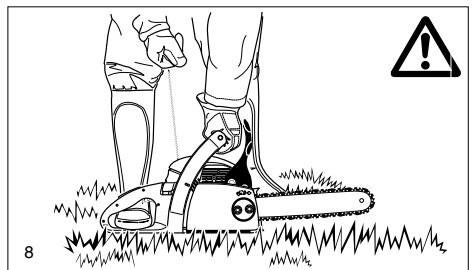
- **Nicht allein arbeiten, für Notfälle muss jemand in der Nähe (Rufweite) sein.**
- Sicherstellen, dass sich im Arbeitsbereich der Säge keine Kinder oder weitere Personen aufhalten. Achten Sie auch auf Tiere (7).
- **Vor Arbeitsbeginn Motorsäge auf einwandfreie Funktion und vorschriftsmäßigen betriebssicheren Zustand prüfen!** Insbesondere Funktion der Kettenbremse, richtig montierte Sägeschiene, vorschriftsmäßig geschärfte und gespannte Sägekette, fest montiertem Kettenradschutz, Leichtgängigkeit des Gashebels und Funktion der Gashebelsperre, saubere und trockene Handgriffe, Funktion des Start/Stop-Schalters.
- Motorsäge erst nach komplettem Zusammenbau und Prüfung in Betrieb nehmen. Grundsätzlich darf die Säge nur komplett montiert benutzt werden!
- Vor dem Starten muss der Sägenführer einen sicheren Stand einnehmen.
- Motorsäge nur wie in der Betriebsanleitung beschrieben starten (8). Andere Anwertekniken sind nicht zulässig.
- Beim Ingangsetzen ist die Maschine sicher abzustützen und festzuhalten. Schiene und Kette müssen dabei frei stehen.
- **Bei der Arbeit ist die Motorsäge mit beiden Händen festzuhalten.** Die rechte Hand am hinteren Griff, linke Hand am Bügelgriff. Griffe mit Daumen fest umfassen.
- **ACHTUNG: Beim Loslassen des Gashebels läuft die Kette noch kurze Zeit nach (Freilauffeffekt).**
- **Niemals mit den Händen in das laufende Schneidwerkzeug (Sägekette) fassen.**
- Auf sicheren Stand muss laufend geachtet werden.
- Die Motorsäge ist so zu handhaben, dass Abgase nicht eingeatmet werden können. Nicht in geschlossenen Räumen arbeiten (Vergiftungsgefahr).
- **Motor sofort ausschalten bei spürbaren Veränderungen im Geräteverhalten.**
- **Zur Überprüfung der Kettenspannung, zum Nachspannen, zum Kettenwechsel und zur Beseitigung von Störungen, muss der Motor ausgeschaltet werden (9).**
- Wenn die Sägevorrichtung mit Steinen, Nägeln oder sonstigen harten Gegenständen in Berührung gekommen ist, sofort Motor ausschalten und die Sägevorrichtung überprüfen.
- In Arbeitspausen und vor dem Verlassen ist die Motorsäge auszuschalten (9) und so abzustellen, dass niemand gefährdet werden kann.
- Die heißgelaufene Motorsäge nicht ins trockene Gras oder auf brennbare Gegenstände stellen. Der Schalldämpfer strahlt enorme Hitze ab (Brandgefahr).
- **ACHTUNG:** Nach dem Abstellen der Motorsäge kann das von der Kette und Schiene abtropfende Öl zu Verschmutzungen führen! Stets geeignete Unterlage verwenden.



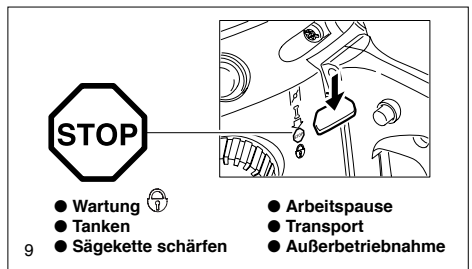
6



7



8



9

Rückschlag (Kickback)

- Beim Arbeiten mit der Kettensäge kann es zum gefährlichen Rückschlag kommen.
- Dieser Rückschlag entsteht, wenn der obere Bereich der Schienenspitze unbeabsichtigt Holz oder andere feste Gegenstände berührt (10).
- Die Motorsäge wird dabei unkontrolliert, mit hoher Energie, in Richtung des Sägenführers geschleudert bzw. beschleunigt (**Verletzungsgefahr!**).

Um Rückschlag zu vermeiden, ist folgendes zu beachten:

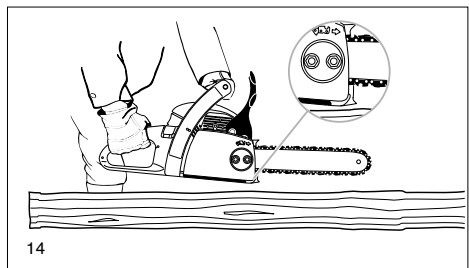
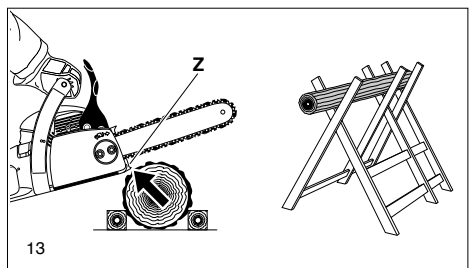
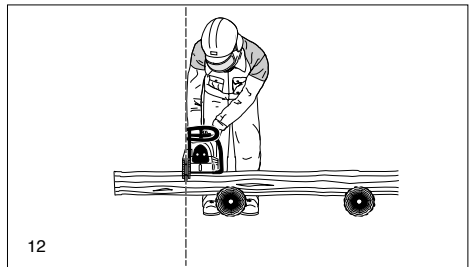
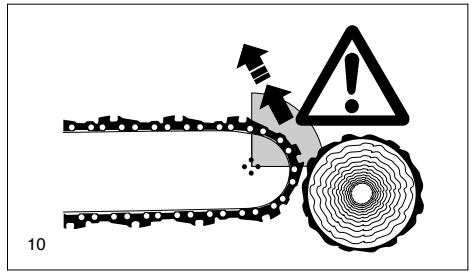
- Einstecharbeiten (ein direktes Einstechen mit der Schienenspitze in das Holz) dürfen nur von speziell geschulten Personen durchgeführt werden!
- Schienenspitze immer beobachten. Vorsicht beim Fortsetzen bereits begonnener Schnitte.
- Mit laufender Sägekette den Schnitt beginnen!
- Sägekette stets korrekt schärfen. Dabei ist besonders auf die richtige Höhe des Tiefenbegrenzers zu achten!
- Nie mehrere Äste auf einmal durchsägen! Beim Entasten darauf achten, dass kein anderer Ast berührt wird.
- Beim Ablängen auf dicht daneben liegende Stämme achten.

Arbeitsverhalten und -technik

- Nur bei guten Sicht- und Lichtverhältnissen arbeiten. Auf Glätte, Nässe, Eis und Schnee besonders achten (Rutschgefahr). Erhöhte Rutschgefahr besteht auf frisch geschältem Holz (Rinde).
- Nie auf instabilen Untergründen arbeiten. Auf Hindernisse im Arbeitsbereich achten, Stolpergefahr. Auf sicheren Stand muss laufend geachtet werden.
- Nie über Schulterhöhe sägen (11).
- Nie auf Leitern stehend sägen (11).
- Nie mit der Motorsäge in den Baum steigen und Arbeiten durchführen.
- Nicht zu weit vorgebeugt arbeiten.
- Motorsäge so führen, dass sich kein Körperteil im verlängerten Schwenkbereich der Sägekette befindet (12).
- Mit der Motorsäge nur Holz sägen.
- Nicht mit der laufenden Sägekette den Erdboden berühren.
- Motorsäge nicht zum Abhebeln und Wegschaufeln beim Entfernen von Holzstücken und sonstigen Gegenständen verwenden.
- Bereich des Schnittes von Fremdkörpern wie Sand, Steine, Nägel usw. säubern. Fremdkörper beschädigen die Sägevorrichtung und können zum gefährlichen Rückschlag (Kickback) führen.
- Beim Sägen von Schnittholz sichere Auflage verwenden (wenn möglich Sägebock, 13). Das Holz darf nicht mit dem Fuß oder einer weiteren Person festgehalten werden.
- Rundhölzer sind gegen Verdrehen im Schnitt zu sichern.

Bei Fäll- und Ablängschnitten muss die Zackenleiste (13, Z) an das zu schneidende Holz angesetzt werden.

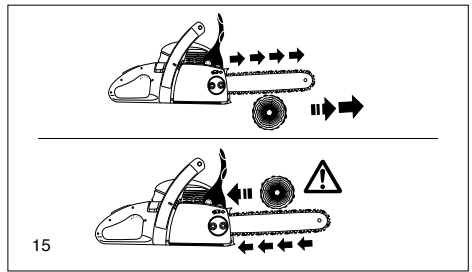
- Vor jedem **Ablängschnitt** Zackenleiste fest ansetzen, erst dann mit laufender Sägekette in das Holz sägen. Die Säge wird dabei am hinteren Griff hochgezogen und am Bügelgriff geführt. Die Zackenleiste dient als Drehpunkt. Das Nachsetzen erfolgt mit leichtem Druck auf den Bügelgriff. Die Säge dabei etwas zurückziehen. Zackenleiste tiefer ansetzen und erneut den hinteren Griff hochziehen.
- **Stech- und Längsschnitte dürfen nur von speziell geschulten Personen durchgeführt werden** (erhöhte Gefahr eines Rückschlages!).
- **Längsschnitte** in einem möglichst flachen Winkel ansetzen (14). Hier ist besonders vorsichtig vorzugehen, da die Zackenleiste nicht greifen kann.
- Sägevorrichtung nur mit laufender Sägekette aus dem Holz ziehen.
- Werden mehrere Schnitte durchgeführt, ist der Gashebel zwischen den Schnitten loszulassen.



- Vorsicht beim Schneiden von gesplittetem Holz. Es können abgesägte Holzstücke mitgerissen werden (Verletzungsgefahr).
- Die Motorsäge kann beim Schneiden mit der Schienenoberseite in Richtung Bediener gestoßen werden, wenn die Sägekette einklemmt. Deshalb sollte nach Möglichkeit mit der Schienenunterseite gesägt werden, da die Säge vom Körper weg in Richtung Holz gezogen wird (15).
- Holz unter Spannung (16) muss immer zuerst auf der Druckseite (A) eingeschnitten werden. Erst dann kann der Trennschnitt auf der Zugseite (B) erfolgen. So wird das Einklemmen der Schiene vermieden.

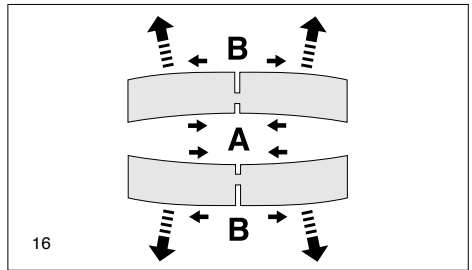
ACHTUNG:

Fäll- und Entastungsarbeiten, sowie Arbeiten im Windbruch, dürfen nur von geschulten Personen durchgeführt werden! Verletzungsgefahr!



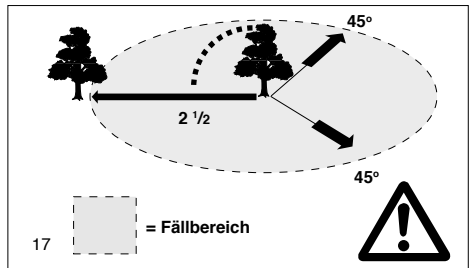
15

- Beim Entasten sollte die Motorsäge möglichst am Stamm abgestützt werden. Hierbei darf nicht mit der Schienenspitze gesägt werden (Rückschlaggefahr).
- Auf unter Spannung stehende Äste ist unbedingt zu achten. Freihängende Äste nicht von unten durchtrennen.
- Nicht auf dem Stamm stehend Entastungsarbeiten durchführen.



16

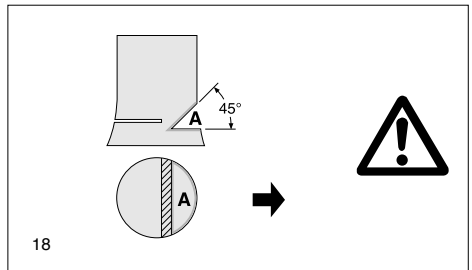
- **Mit Fällarbeiten darf erst begonnen werden, wenn sichergestellt ist, dass**
 - a) sich im Fällbereich nur die mit dem Fällen beschäftigten Personen aufhalten,
 - b) hindernisfreies Rückweichen für jeden mit der Fällarbeit Beschäftigten sichergestellt ist (der Rückweichraum soll schrägrückwärts ca. 45° verlaufen).
 - c) der Stamfuß muss frei von allen Fremdkörpern, Gestrüpp und Ästen sein. Für sicheren Stand sorgen (Stolpergefahr).
 - d) der nächste Arbeitsplatz muss mindestens zweieinhalb Baumlängen entfernt sein (17). Vor dem Fällen muss die Fallrichtung überprüft und sichergestellt werden, dass sich in einer Entfernung von 2 1/2 Baumlängen (17) weder andere Personen noch Gegenstände befinden!



17

- **Beurteilung des Baumes:**
Hängerrichtung - lose oder trockene Äste - Höhe des Baumes - natürlicher Überhang - ist der Baum faul?
- Windgeschwindigkeit und Richtung beachten. Bei stärkeren Windböen darf die Fällarbeit nicht durchgeführt werden.
- **Beschneiden der Wurzelanläufe:**
Mit dem größten Wurzelanlauf beginnen. Als erster Schnitt wird der senkrechte durchgeführt, danach der waagerechte.

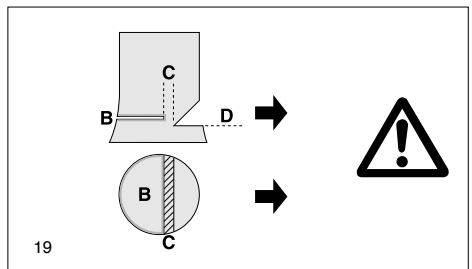
- **Fallkerb anlegen (18, A):**
Der Fallkerb gibt dem Baum die Fallrichtung und Führung. Er wird im rechten Winkel zur Fällrichtung angelegt und ist 1/3 - 1/5 des Stammdurchmessers groß. Schnitt möglichst bodennah anlegen.
- Eventuelle Fallkerbkorrekturen müssen auf der ganzen Breite nachgeschnitten werden.



18

- **Der Fällschnitt (19, B)** wird höher als die Fallkerbsohle (D) angelegt. Er muss exakt waagrecht ausgeführt werden. Vor dem Fallkerb muss ca. 1/10 des Stammdurchmessers als Bruchleiste stehenbleiben.
- **Die Bruchleiste (C)** wirkt als Scharnier. Sie darf auf keinen Fall durchtrennt werden, da sonst der Baum unkontrolliert fällt. Es müssen rechtzeitig Keile gesetzt werden!

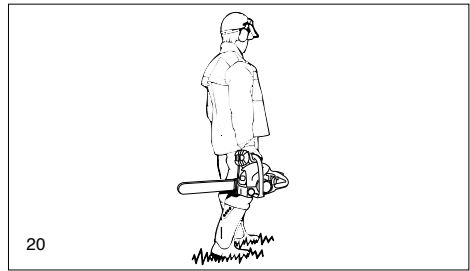
- Der Fällschnitt darf nur mit Keilen aus Kunststoff oder Aluminium gesichert werden. Die Verwendung von Eisenkeilen ist verboten, da ein Kontakt zu starken Beschädigungen oder zum Kettenriss führen kann.
- Beim Fällen nur seitwärts vom fallenden Baum aufhalten.
- Beim Zurückgehen nach dem Fällschnitt ist auf fallende Äste zu achten.
- Beim Arbeiten am Hang muss der Sägenführer oberhalb oder seitlich des zu bearbeitenden Stammes bzw. liegenden Baumes stehen.
- Auf heranrollende Baumstämme achten.



19

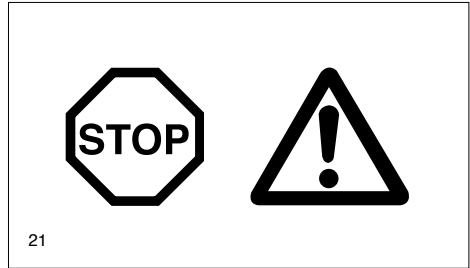
Transport und Lagerung

- **Beim Transport und bei einem Standortwechsel während der Arbeit ist die Motorsäge auszuschalten oder die Kettenbremse auszulösen, um ein unbeabsichtigtes Anlaufen der Kette zu vermeiden.**
- **Niemals die Motorsäge mit laufender Sägekette tragen und transportieren!**
- Beim Transport über eine größere Distanz ist der mitgelieferte Schienenschutz auf jeden Fall aufzusetzen.
- Motorsäge nur am Bügelgriff tragen. Die Sägekette zeigt nach hinten (20). Nicht mit dem Schalldämpfer in Berührung kommen (Verbrennungsgefahr).
- Beim Transport im KFZ ist auf sichere Lage der Motorsäge zu achten, damit kein Kraftstoff oder Kettenöl auslaufen kann.
- Die Motorsäge sicher in einem trockenen Raum lagern. Die Säge darf nicht im Freien aufbewahrt werden. Motorsäge Kindern nicht zugänglich machen.
- Bei längerer Lagerung und beim Versand der Motorsäge müssen der Kraftstoff- und der Öltank vollständig entleert sein.



Instandhaltung

- **Bei allen Wartungsarbeiten Motorsäge ausschalten (21) und Kerzenstecker ziehen!**
- Der betriebssichere Zustand der Motorsäge, insbesondere die Funktion der Kettenbremse, ist jeweils vor Beginn der Arbeit zu prüfen. Auf vorschriftsmäßig geschärfte und gespannte Sägekette ist besonders zu achten (22).
- Die Maschine ist lärm- und abgasarm zu betreiben. Hierbei ist auf korrekte Vergasereinstellung zu achten.
- Motorsäge regelmäßig reinigen.
- Tankverschlüsse regelmäßig auf Dichtheit überprüfen.

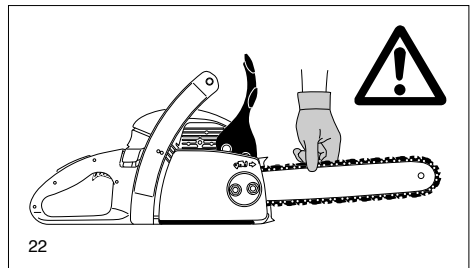


Unfallverhütungsvorschriften der zuständigen Berufsgenossenschaft und der Versicherung beachten. Auf keinen Fall an der Motorsäge bauliche Veränderungen vornehmen! Sie gefährden hierdurch Ihre Sicherheit!

Wartungs- und Instandsetzungsarbeiten dürfen nur soweit ausgeführt werden, wie sie in dieser Betriebsanleitung beschrieben sind. Alle weiteren Arbeiten müssen vom DOLMAR Service übernommen werden.

Nur Original DOLMAR Ersatzteile und Zubehör verwenden.

Bei Verwendung von nicht Original DOLMAR Ersatzteilen, Zubehör, Schienen/Ketten Kombinationen und Längen, ist mit erhöhter Unfallgefahr zu rechnen. Bei Unfällen oder Schäden mit nicht zugelassener Sägevorrichtung oder Zubehör entfällt jegliche Haftung.



Erste Hilfe

Für einen eventuell eintretenden Unfall sollte immer ein Verbandskasten am Arbeitsplatz vorhanden sein. Entnommenes Material sofort wieder auffüllen.

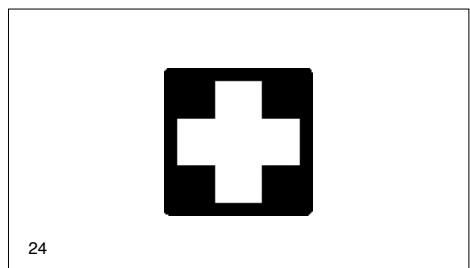
Wenn Sie Hilfe anfordern, geben Sie folgende Angaben:

- wo es geschah
- was geschah
- wieviele Verletzte
- welche Verletzungsart
- wer meldet!



Hinweis

Werden Personen mit Kreislaufstörungen zu oft Vibrationen ausgesetzt, kann es zu Schädigungen an Blutgefäßen oder des Nervensystems kommen. Folgende Symptome können durch Vibrationen an Fingern, Händen oder Handgelenken auftreten: Einschlafen der Körperteile, Kitzeln, Schmerz, Stechen, Veränderung der Hautfarbe oder der Haut. **Werden diese Symptome festgestellt, suchen Sie einen Arzt auf.**



Technische Daten

		PS-34	PS-45
Hubraum	cm ³	33	45,1
Bohrung	mm	37	43
Hub	mm	31	
Max. Leistung bei Drehzahl	kW / 1/min	1,3 / 9.000	1,7 / 9.000
Max. Drehmoment bei Drehzahl	Nm / 1/min	1,7 / 6.500	2,4 / 6.500
Leerlaufdrehzahl / Max. Motordrehzahl mit Schiene u. Kette	1/min	2.800 / 12.200	2.600 / 12.600
Einkuppeldrehzahl	1/min	3.900	
Schalldruckpegel L _{PA, eq} am Arbeitsplatz nach ISO 22868 ^{1) 3)}	dB (A)	98,5 / K _{PA} = 2,5	99,9 / K _{PA} = 2,5
Schalleistungspegel L _{WA, eq} nach ISO 22868 ^{1) 3)}	dB (A)	105 / K _{WA} = 2,5	109,6 / K _{WA} = 2,5
Schwingbeschleunigung a _{hw, eq} nach ISO 22867 ^{1) 3)}			
- Bügelgriff	m/s ²	5 / K=2	6,1 / K=2
- Handgriff	m/s ²	7 / K=2	9,1 / K=2
Vergaser (Membranvergaser)	Typ	ZAMA	
Zündanlage	Typ	PHELON	
Zündkerze	Typ	NGK BPRM 7A	
Elektrodenabstand oder Zündkerze	mm	0,5	
Kraftstoffverbrauch bei max. Leistung nach ISO 7293	kg/h	0,71	0,94
Spez. Verbrauch bei max. Leistung nach ISO 7293	g/kWh	550	580
Kraftstofftank-Inhalt	l	0,37	
Kettenöltank-Inhalt	l	0,25	
Mischungsverhältnis (Kraftstoff/2-Takt-Öl)			
- bei Verwendung von DOLMAR-Öl		50 : 1	
- bei Verwendung von Aspen Alkylat (2-Takt-Kraftstoff)		50 : 1 (2%)	
- bei Verwendung anderer Öle		50 : 1 (Qualitätsstufe JASO FC oder ISO EGD)	
Kettenbremse		Auslösung manuell oder bei Rückschlag (Kickback)	
Kettengeschwindigkeit ²⁾	m/s	17,1	
Kettenradteilung	inch	3/8	
Zähnezahl	Z	6	
Kettentyp siehe Auszug aus der Ersatzteilliste		092	
Teilung / Treibgliedstärke	inch	3/8 / .050	
Sägeschienen Schnittlänge	cm	35,40	
Sägeschientyp siehe Auszug aus der Ersatzteilliste			
Motorsägewegicht (Tanks leer, ohne Schiene und Kette)	kg	4,7	4,75

¹⁾ Daten berücksichtigen die Betriebszustände Leerlauf, Vollast und Höchstdrehzahl zu gleichen Teilen.

²⁾ Bei max. Leistung. ³⁾ Unsicherheit (K=).

Teilebezeichnung

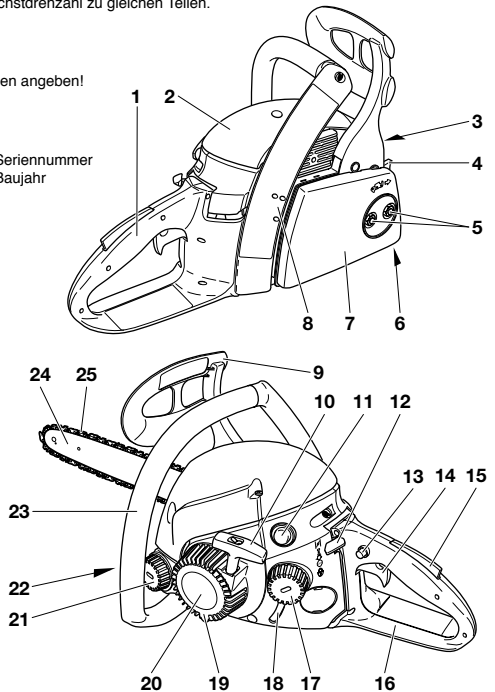
Typenschild (20)

Bei Ersatzteilbestellungen angeben!



Seriennummer
Baujahr

- 1 Handgriff
- 2 Filterdeckel
- 3 Schalldämpfer
- 4 Zackenleiste (Krallenanschlag)
- 5 Befestigungsmuttern
- 6 Kettenfänger
- 7 Kettenradschutz
- 8 Einstellschrauben für Vergaser
- 9 Handschutz (Auslöser für Kettenbremse)
- 10 Anwerfgriff
- 11 Kraftstoffpumpe (Primer)
- 12 Kombischalter Start/Stop (I/O), Choke
- 13 Arretier-Knopf für Halbgas
- 14 Gashebel
- 15 Sicherheits-Sperrtaste
- 16 Hinterer Handschutz
- 17 Kraftstoff-Tankverschluss
- 18 Sichtfenster Kraftstofftank
- 19 Ventilatorgehäuse mit Anwerfvorrichtung
- 20 Typenschild
- 21 Öltankverschluss
- 22 Sichtfenster Öltank
- 23 Bügelgriff
- 24 Sägeschiene
- 25 Sägekette (Schneidwerkzeug)



INBETRIEBNAHME



ACHTUNG:

Bei allen Arbeiten an Sägeschiene und Sägekette unbedingt Motor ausschalten, Kerzenstecker ziehen (siehe Zündkerze auswechseln) und Schutzhandschuhe tragen!

ACHTUNG:

Motorsäge darf erst nach vollständigem Zusammenbau und Prüfung gestartet werden!

A

Montage der Sägeschiene und Sägekette

Verwenden Sie den im Lieferumfang enthaltenen Kombischlüssel für die folgenden Arbeiten.

Motorsäge auf einen stabilen Untergrund setzen und folgende Schritte für die Montage der Sägekette und Sägeschiene durchführen:

Kettenbremse lösen, dafür Handschutz (1) in Pfeilrichtung ziehen.

Befestigungsmuttern (2) abschrauben.

Kettenradschutz (3) abziehen.

B

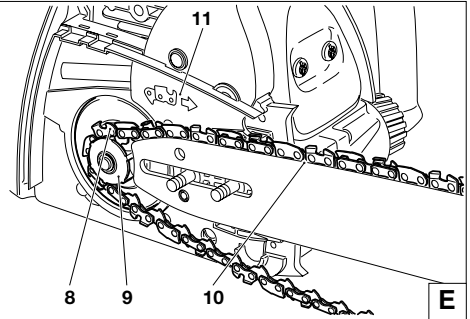
Kettenspannschraube (4) links herum (gegen den Uhrzeigersinn) drehen, bis der Zapfen (5) am linken Anschlag steht.

C

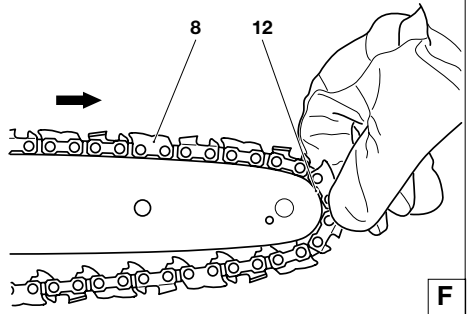
Sägeschiene (6) aufsetzen. Darauf achten, dass Zapfen (7) des Kettenspanners in das Loch der Sägeschiene eingreift.

D

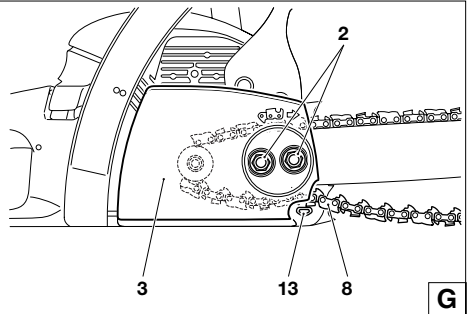
Sägekette (8) auf das Kettenrad (9) auflegen. Mit der rechten Hand die Sägekette in die obere Führungsnut (10) der Säge-schiene einführen. Die Schneidkanten der Sägekette müssen auf der Schienenoberseite in Pfeilrichtung zeigen (11)!



Sägekette (8) um den Umlenkstern (12) der Säge-schiene führen, dabei Sägekette leicht in Pfeilrichtung ziehen.



Kettenradschutz (3) aufsetzen, dabei die Sägekette (8) über den Kettenfänger (13) führen. Befestigungsmuttern (2) handfest anziehen.

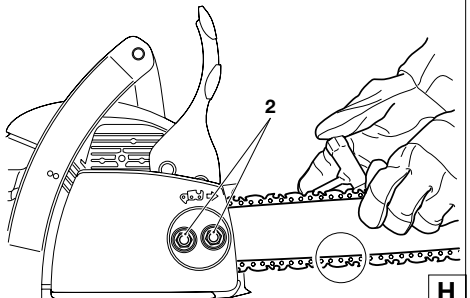


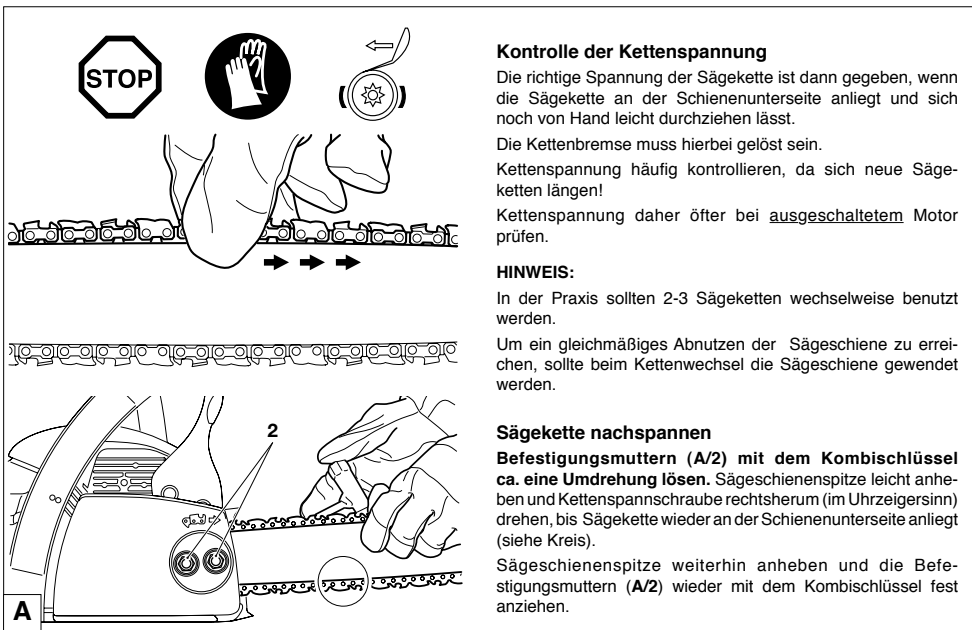
Sägekette spannen

Kettenspannschraube (C/4) rechtsherum (im Uhrzeigersinn) drehen, bis Sägekette in die Führungsnut der Schienenunterseite eingreift (siehe Kreis).

Sägeschienspitze leicht anheben und Kettenspannschraube (C/4) rechtsherum (im Uhrzeigersinn) drehen, bis Sägekette wieder an der Schienenunterseite anliegt (siehe Kreis).

Sägeschienspitze weiterhin anheben und die Befestigungsmuttern (2) mit dem Kombischlüssel fest anziehen.





Kontrolle der Kettenspannung

Die richtige Spannung der Sägekette ist dann gegeben, wenn die Sägekette an der Schienenunterseite anliegt und sich noch von Hand leicht durchziehen lässt.

Die Kettenbremse muss hierbei gelöst sein.

Kettenspannung häufig kontrollieren, da sich neue Sägeketten längen!

Kettenspannung daher öfter bei ausgeschaltetem Motor prüfen.

HINWEIS:

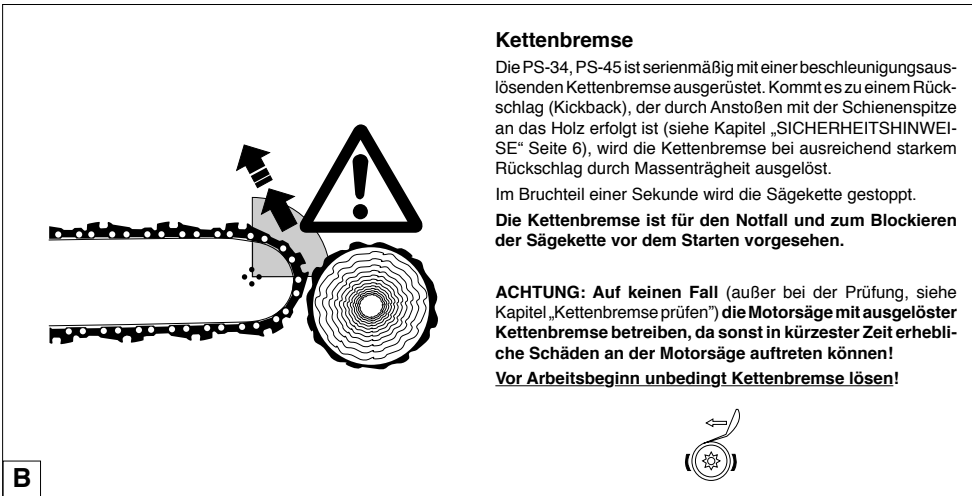
In der Praxis sollten 2-3 Sägeketten wechselweise benutzt werden.

Um ein gleichmäßiges Abnutzen der Sägesciene zu erreichen, sollte beim Kettenwechsel die Sägesciene gewendet werden.

Sägekette nachspannen

Befestigungsmuttern (A/2) mit dem Kombischlüssel ca. eine Umdrehung lösen. Sägescienenspitze leicht anheben und Kettenspannschraube rechtsherum (im Uhrzeigersinn) drehen, bis Sägekette wieder an der Schienenunterseite anliegt (siehe Kreis).

Sägescienenspitze weiterhin anheben und die Befestigungsmuttern (A/2) wieder mit dem Kombischlüssel fest anziehen.



Kettenbremse

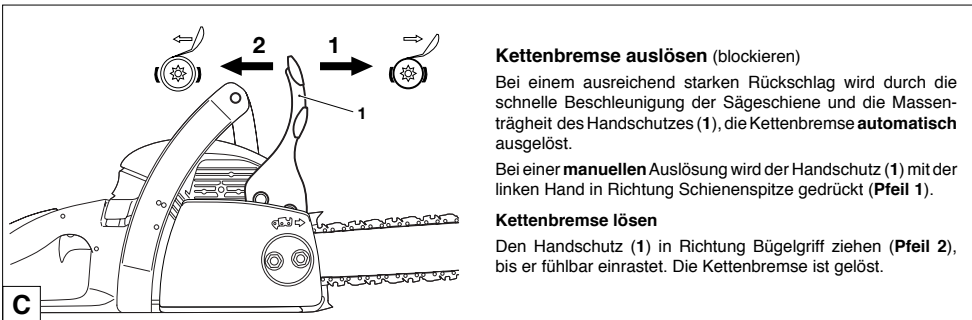
Die PS-34, PS-45 ist serienmäßig mit einer beschleunigungsauslösenden Kettenbremse ausgerüstet. Kommt es zu einem Rückschlag (Kickback), der durch Anstoßen mit der Schienenspitze an das Holz erfolgt ist (siehe Kapitel „SICHERHEITSHINWEISE“ Seite 6), wird die Kettenbremse bei ausreichend starkem Rückschlag durch Massenträgheit ausgelöst.

Im Bruchteil einer Sekunde wird die Sägekette gestoppt.

Die Kettenbremse ist für den Notfall und zum Blockieren der Sägekette vor dem Starten vorgesehen.

ACHTUNG: Auf keinen Fall (außer bei der Prüfung, siehe Kapitel „Kettenbremse prüfen“) **die Motorsäge mit ausgelöster Kettenbremse betreiben, da sonst in kürzester Zeit erhebliche Schäden an der Motorsäge auftreten können!**

Vor Arbeitsbeginn unbedingt Kettenbremse lösen!



Kettenbremse auslösen (blockieren)

Bei einem ausreichend starken Rückschlag wird durch die schnelle Beschleunigung der Sägesciene und die Massenträgheit des Handschutzes (1), die Kettenbremse **automatisch** ausgelöst.

Bei einer **manuellen** Auslösung wird der Handschutz (1) mit der linken Hand in Richtung Schienenspitze gedrückt (**Pfeil 1**).

Kettenbremse lösen

Den Handschutz (1) in Richtung Bügelgriff ziehen (**Pfeil 2**), bis er fühlbar einrastet. Die Kettenbremse ist gelöst.

Betriebsstoffe

ACHTUNG:

Das Gerät wird mit Mineralölprodukten (Benzin und Öl) betrieben!

Beim Umgang mit Benzin ist erhöhte Aufmerksamkeit geboten.

Rauchen und jedes offene Feuer ist verboten (Explosionsgefahr).

Kraftstoffgemisch

Der Motor dieses Gerätes ist ein luftgekühlter Hochleistungs-Zweitaktmotor. Dieser wird mit einem Gemisch aus Kraftstoff und Zweitakt-Motoröl betrieben.

Die Auslegung des Motors erfolgte mit bleifreiem Normalbenzin mit einer Mindestoktanzahl von 91 ROZ. Sollte entsprechender Kraftstoff nicht zur Verfügung stehen, ist auch die Verwendung von Kraftstoff mit höherer Oktanzahl möglich. Dadurch entstehen am Motor keine Schäden.

Für einen optimalen Motorbetrieb sowie zum Schutz von Gesundheit und Umwelt stets bleifreien Kraftstoff verwenden!

Zur Schmierung des Motors wird synthetisches Zweitakt-Motoröl für luftgekühlte Zweitaktmotoren (Qualitätsstufe JASO FC oder ISO EGD) verwendet, das dem Kraftstoff beigemischt wird. Werkseitig wurde der Motor auf das DOLMAR Hochleistungs-Zweitaktöl mit einem umweltschonenden Mischungsverhältnis von 50:1 ausgelegt. Dadurch wird eine lange Lebensdauer und zuverlässiger, raucharmer Betrieb des Motors gewährleistet. DOLMAR Hochleistungs-Zweitaktöl ist je nach Verbrauch in folgenden Verpackungsgrößen lieferbar:

1 l Best.-Nr. 980 008 107
100 ml Best.-Nr. 980 008 106

Sollte kein DOLMAR Hochleistungs-Zweitaktöl vorhanden sein, ist unbedingt ein Mischungsverhältnis von 50:1 bei Verwendung anderer Zweitaktöle einzuhalten, da sonst der einwandfreie Betrieb nicht gewährleistet werden kann.



Achtung: Kein Fertiggemisch von Tankstellen verwenden!

Herstellung des richtigen Mischungsverhältnisses:

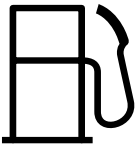
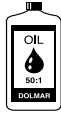
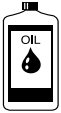
50:1 Bei Verwendung von DOLMAR Hochleistungs-Zweitaktöl, d.h. 50 Teile Kraftstoff mit einem Teil Öl mischen.

50:1 Bei Verwendung von anderen synthetischen Zweitakt-Motorölen (Qualitätsstufe JASO FC oder ISO EGD), d.h. 50 Teile Kraftstoff mit einem Teil Öl mischen.

HINWEIS:

Zur Herstellung des Kraftstoff-Öl-Gemisches stets das vorgesehene Ölvolumen im halben Kraftstoffvolumen vormischen und anschließend das restliche Kraftstoffvolumen zugeben. Vor dem Einfüllen des Gemisches in die Motorsäge fertiges Gemisch gut durchschütteln.



Kraftstoff	50:1	50:1
		
1000 cm ³ (1 Liter)	20 cm ³	20 cm ³
5000 cm ³ (5 Liter)	100 cm ³	100 cm ³
10000 cm ³ (10 Liter)	200 cm ³	200 cm ³

Es ist nicht sinnvoll, aus einem übertriebenen Sicherheitsbewusstsein den Ölanteil im Zweitakt-Gemisch über das angegebene Mischungsverhältnis hinaus zu vergrößern, da dadurch vermehrt Verbrennungsrückstände entstehen, die die Umwelt belasten und den Abgaskanal im Zylinder sowie den Schalldämpfer zusetzen. Ferner steigt der Kraftstoffverbrauch und die Leistung verringert sich.

Kraftstofflagerung

Kraftstoffe sind nur begrenzt lagerfähig. Kraftstoff und Kraftstoffgemische altern durch Verdunstung besonders unter dem Einfluss hoher Temperaturen. Überlagerter Kraftstoff und Kraftstoffgemische können so zu Startproblemen und Motorschäden führen. Nur soviel Kraftstoff einkaufen, wie in einigen Monaten verbraucht werden soll. Bei höheren Temperaturen angemischten Kraftstoff in 6-8 Wochen verbrauchen.

Kraftstoff nur in zugelassenen Behältern trocken, kühl und sicher lagern!

HAUT- UND AUGENKONTAKT VERMEIDEN!

Mineralölprodukte, auch Öle, entfetten die Haut. Bei wiederholtem und längerem Kontakt trocknet die Haut aus. Folgen können verschiedene Hauterkrankungen sein. Außerdem sind allergische Reaktionen bekannt. Augenkontakt mit Öl führt zu Reizungen. Bei Augenkontakt sofort das betroffene Auge mit klarem Wasser spülen.

Bei anhaltender Reizung sofort einen Arzt aufsuchen!

D

Sägekettenöl



Zur Schmierung der Sägekette und Sägeschiene ist ein Sägekettenöl mit Haftzusatz zu verwenden. Der Haftzusatz im Sägekettenöl verhindert ein zu schnelles Abschleudern des Öls von der Sägevorrichtung.

Zur Schonung der Umwelt wird die Verwendung von biologisch abbaubarem Sägekettenöl empfohlen. Teilweise wird von den regionalen Ordnungsbehörden die Verwendung von biologisch abbaubarem Öl vorgeschrieben.

Das von DOLMAR angebotene Sägekettenöl BIOTOP wird auf Basis von ausgedünsteten Pflanzenölen hergestellt und ist 100%ig biologisch abbaubar. BIOTOP ist mit dem blauen Umwelt-Engel ausgezeichnet (RAL UZ 48).



BIOTOP Sägekettenöl ist in folgenden Verpackungsgrößen lieferbar:

1 l Best.-Nr. 980 008 210
5 l Best.-Nr. 980 008 211
20 l Best.-Nr. 980 008 213

Biologisch abbaubares Sägekettenöl ist nur begrenzt haltbar und sollte in einer Frist von 2 Jahren nach dem aufgedruckten Herstellungsdatum verbraucht werden.

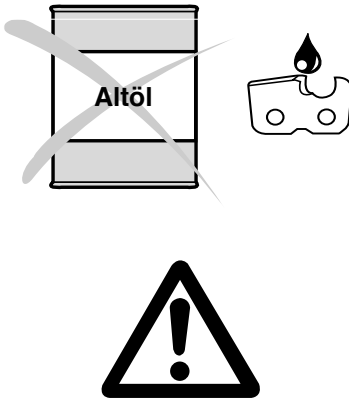
E

Wichtiger Hinweis zu Bio-Sägekettenölen

Vor einer längeren Außerbetriebnahme, muss der Öltank entleert und anschließend mit etwas Motoröl (SAE 30) befüllt werden. Dann die Motorsäge einige Zeit betreiben, damit alle Bioöltre aus Tank, Ölleitungssystem und Sägevorrichtung gespült werden. Diese Maßnahme ist erforderlich, da verschiedene Bioöle Neigung zu Verklebungen haben und so Schäden an Ölpumpe oder ölführenden Bauteilen entstehen können.

Für erneute Inbetriebnahme wieder BIOTOP-Sägekettenöl einfüllen. Bei Schäden, die durch Verwendung von Altöl oder einem ungeeigneten Sägekettenöl entstehen, erlischt der Gewährleistungsanspruch.

Ihr Fachhändler informiert Sie über den Umgang und die Verwendung von Sägekettenöl.



NIEMALS ALTÖL VERWENDEN!

Altöl ist höchstgradig umweltgefährdend!

Altöle enthalten hohe Anteile an Stoffen, deren krebserregende Wirkung nachgewiesen ist.

Die Verschmutzungen im Altöl führen zu starkem Verschleiß an der Ölpumpe und der Sägevorrichtung.

Bei Schäden, die durch Verwendung von Altöl oder einem ungeeigneten Sägekettenöl entstehen, erlischt der Gewährleistungsanspruch.

Ihr Fachhändler informiert Sie über den Umgang und die Verwendung von Sägekettenöl.

HAUT- UND AUGENKONTAKT VERMEIDEN!

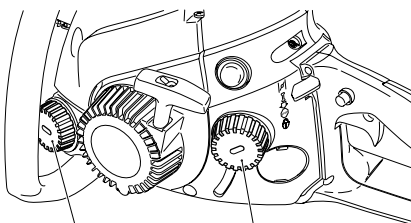
Mineralölprodukte, auch Öle, entfetten die Haut. Bei wiederholtem und längerem Kontakt trocknet die Haut aus. Folgen können verschiedene Hauterkrankungen sein. Außerdem sind allergische Reaktionen bekannt.

Augenkontakt mit Öl führt zu Reizungen. Bei Augenkontakt sofort das betroffene Auge mit klarem Wasser spülen.

Bei anhaltender Reizung sofort einen Arzt aufsuchen!

A

Tanken



Sägekettenöl

Kraftstoffgemisch

UNBEDINGT SICHERHEITSHINWEISE BEFOLGEN!

Der Umgang mit Kraftstoffen erfordert vorsichtige und umsichtige Handlungsweise.

Nur bei ausgeschaltetem Motor!

Umgebung der Einfüllbereiche gut säubern, damit kein Schmutz in den Kraftstoffgemisch- oder Öltank gerät.

Tankverschluss abschrauben und Kraftstoffgemisch bzw. Sägekettenöl bis zur Unterkante des Einfüllstutzen einfüllen. Vorsichtig einfüllen, um kein Kraftstoffgemisch oder Sägekettenöl zu verschütten.

Tankverschluss wieder fest aufschrauben.

Tankverschluss und Umgebung nach dem Tanken säubern!

Schmierung der Sägekette



Um die Sägekette ausreichend zu schmieren, muss immer genügend Sägekettenöl im Tank vorhanden sein. Der Tankinhalt reicht für etwa 1/2 Stunde Dauerbetrieb. Während der Arbeit kontrollieren, ob ausreichend Kettenöl im Tank ist, ggf. nachfüllen. **Nur bei ausgeschaltetem Motor!**

B

Kettenschmierung prüfen

Niemals ohne ausreichende Kettenschmierung sägen. Sie verringern sonst die Lebensdauer der Sägevorrichtung!

Vor Arbeitsbeginn Ölmenge im Tank und die Ölförderung prüfen.

Die Ölförderung kann auf folgende Weise geprüft werden:

Motorsäge starten (siehe Kapitel „Motor starten“).

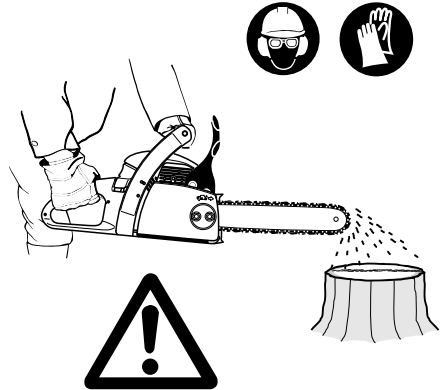
Laufende Sägekette ca. 15 cm über einen Baumstumpf oder Boden halten (geeignete Unterlage verwenden).

Bei ausreichender Schmierung bildet sich eine leichte Ölspur durch das abspritzende Öl. Auf die Windrichtung achten und sich nicht unnötig dem Schmierölnebel aussetzen!

Hinweis:

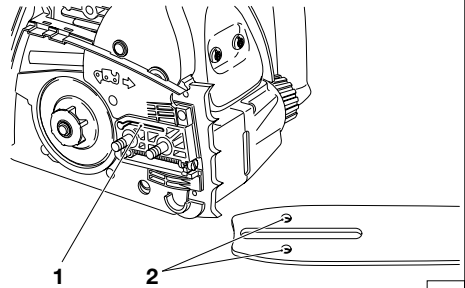
Nach Außerbetriebnahme des Gerätes ist es normal, dass noch einige Zeit geringe Restmengen von Kettenöl austreten können, die sich noch im Ölleitungssystem und an der Schiene und Kette befinden. Es handelt sich hierbei um keinen Defekt!

Geeignete Unterlage verwenden!

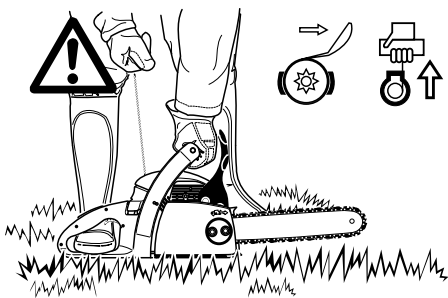


C

Zur einwandfreien Funktion der Ölpumpe muss die Ölführungsnut am Kurbelgehäuse (1), sowie die Öleintrittsbohrungen (2) in der Sägeschiene regelmäßig gereinigt werden.



D



Motor starten

Motorsäge darf erst nach komplettem Zusammenbau und Prüfung gestartet werden!

Mindestens 3 Meter vom Tankplatz entfernen.

Sicheren Stand einnehmen und Motorsäge so auf den Boden stellen, dass die Sägevorrichtung frei steht.

Kettenbremse auslösen (blockieren).

Bügelgriff fest mit einer Hand umfassen und Motorsäge auf den Boden drücken.

Die rechte Fußspitze in den hinteren Handschutz stellen.

A

Kaltstart:



Kraftstoffpumpe (5) durch mehrmaliges Drücken betätigen, bis Kraftstoff in der Pumpe zu sehen ist.

Kombischalter (1) nach oben drücken (Choke-Position).

Handgriff umfassen (Sicherheits-Sperrtaste (4) wird durch die Handfläche betätigt).

Gashebel (3) durchdrücken und halten.

Rastknopf (2) drücken und Gashebel (3) loslassen (Gashebel wird vom Rastknopf in Halbgasstellung arretiert).

Anwerfseil (6) langsam bis zum spürbaren Widerstand herausziehen (der Kolben steht vor dem oberen Totpunkt).

Jetzt schnell und kräftig weiterziehen, bis erste hörbare Zündung erfolgt.

Achtung: Anwerfseil nicht mehr als ca. 50 cm herausziehen und nur langsam von Hand zurückführen.

Kombischalter (1) nach den ersten hörbaren Zündungen in Position „I“ drücken und erneut Anwerfseil ziehen.

Sobald der Motor läuft, Gashebel (3) leicht drücken, damit der Rastknopf (2) herausspringt und der Motor im Leerlauf läuft.

Achtung: Der Motor muss nach Anlauf sofort in Leerlauf gebracht werden, da sonst Schäden an der Kupplung eintreten können.

Jetzt Kettenbremse lösen.




Warmstart:

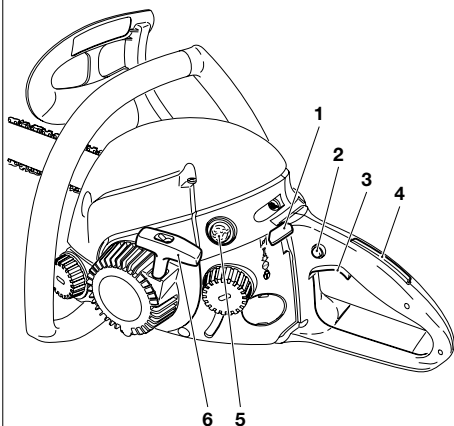
Wie unter Kaltstart beschrieben, jedoch ohne Betätigung des Kombischalters (1) in Choke-Position.

Motor ausschalten

Kombischalter (1) in Position „STOP“ nach unten drücken.

HINWEIS: Der Kombischalter der PS-45 kehrt nach dem Herunterdrücken in Position „I“ zurück. Der Motor ist ausgeschaltet, kann jedoch auch ohne erneute Betätigung des Kombischalters angeworfen werden.

ACHTUNG: Um den Zündstrom zu unterbrechen, Kombischalter vollständig über den Widerstand hinaus in Position  herunterdrücken.



Kombischalter in Sicherheitsposition
(Zündstrom unterbrochen, notwendig bei
Wartungs- und Montagearbeiten)

B

Kettenbremse prüfen

Die Prüfung der Kettenbremse muss vor jedem Arbeitsbeginn durchgeführt werden.

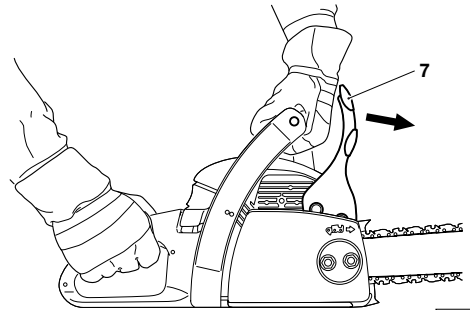
Motor wie beschrieben starten (sicheren Stand einnehmen und Motorsäge so auf den Boden stellen, dass die Sägevorrichtung frei steht).

Bügelgriff **fest** mit einer Hand umfassen, andere Hand am Handgriff.

Motor bei mittleren Drehzahlen laufen lassen und mit dem **Handrücken** den Handschutz (7) in Pfeilrichtung drücken, bis die Kettenbremse blockiert. Die Sägekette muss jetzt sofort zum Stillstand kommen.

Motor sofort in Leerlaufstellung bringen und Kettenbremse wieder lösen.

Achtung: Sollte die Sägekette bei dieser Prüfung nicht sofort zum Stillstand kommen, darf auf **keinen Fall** mit der Arbeit begonnen werden. Bitte DOLMAR Fachwerkstatt aufsuchen.



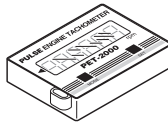
C

Vergaser einstellen

ACHTUNG: Die Vergasereinstellung darf nur von einer DOLMAR Fachwerkstatt ausgeführt werden!

DOLMAR

SERVICE



Einstellungen ohne Drehzahlmesser an den Einstellschrauben (H) und (L) sind nicht zulässig! Falsche Einstellungen können zu Motorschäden führen!

Werkseitig sind die Einstellschrauben (H) und (L) bis kurz vor Anschlag (gegen den Uhrzeigersinn) herausgedreht.

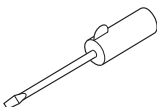
Ein Drehzahlmesser ist für Korrekturen an den Einstellschrauben (H) und (L) deshalb nötig, da ein Überschreiten der zulässigen Höchstdrehzahl zu Überhitzung und Schmierstoffmangel führt. **Gefahr von Motorschäden!**

Lediglich Korrekturen an der Einstellschraube (9) dürfen vom Benutzer des Gerätes vorgenommen werden. Falls das Schneidwerkzeug im Leerlauf mitdreht (Gashebel wird nicht betätigt), muss die Leerlaufeinstellung unbedingt korrigiert werden!

Die Leerlaufeinstellung darf erst nach komplettem Zusammenbau und Prüfung des Gerätes durchgeführt werden!

Sie muss bei warmem Motor, sauberem Luftfilter und ordnungsgemäßer Montage des Schneidwerkzeuges erfolgen.

Einstellung mit Schraubendreher (Klingenbreite 4 mm, Best.-Nr. 944 340 001) vornehmen.



Leerlauf einstellen

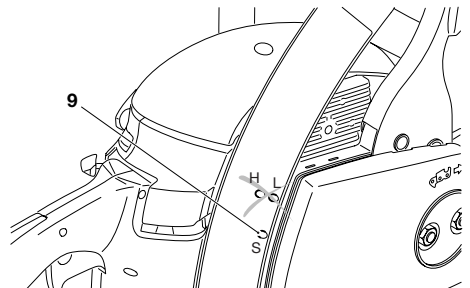
Herausdrehen der Einstellschraube (9) gegen den Uhrzeigersinn: Leerlaufdrehzahl fällt ab.

Hineindrehen der Einstellschraube (9) im Uhrzeigersinn: Leerlaufdrehzahl steigt an.

Achtung: Sollte das Schneidwerkzeug trotz korrigierter Einstellung des Leerlaufs nicht zum Stillstand kommen, darf auf keinen Fall mit dem Gerät gearbeitet werden. DOLMAR Fachwerkstatt aufsuchen!

Zur Information: Die Vergasereinstellung dient zur Erzielung optimaler Funktion, wirtschaftlichem Verbrauch und Betriebssicherheit.

Auf Grund neuer Abgasvorschriften werden die Einstellschrauben (H) und (L) des Vergasers mit Begrenzungen versehen. Durch die so begrenzte Einstellmöglichkeit (ca. 180 Grad) wird eine zu fette Vergasereinstellung verhindert. Bei einigen Modellen wird die Einstellschraube (H) auch verschlossen. Dies stellt die Einhaltung der Abgasvorschriften sicher sowie optimale Motorleistung und wirtschaftlichen Kraftstoffverbrauch.



D

WARTUNGSARBEITEN

Sägekette schärfen



ACHTUNG: Bei allen Arbeiten an der Sägekette unbedingt **Motor ausschalten, Kerzenstecker ziehen** (siehe Zündkerze auswechseln) und **Schutzhandschuhe tragen!**

Die Sägekette muss geschärft werden wenn:

holzmehlartige Sägespäne beim Sägen von feuchtem Holz entstehen.

die Kette auch bei stärkerem Druck nur mühevoll ins Holz zieht.

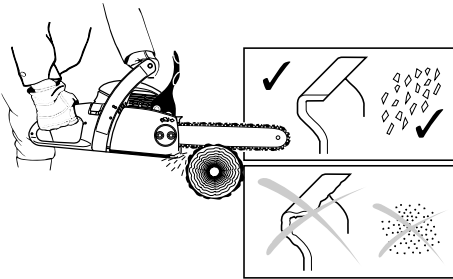
die Schnittkante sichtbar beschädigt ist.

die Sägevorrichtung im Holz einseitig nach links oder rechts verläuft. Die Ursache hierfür liegt in einer ungleichmäßigen Schärfung der Sägekette.

Wichtig: häufig schärfen, wenig Material wegnehmen!

Für das einfache Nachschärfen genügen meist 2-3 Feilenstriche.

Nach mehrmaligem eigenen Schärfen, die Sägekette in der Fachwerkstatt nachschärfen lassen.



A

Schärfkriterien:

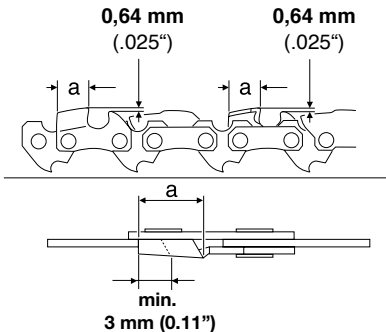
ACHTUNG: Nur für diese Säge zugelassene Ketten und Schienen verwenden (siehe Auszug aus der Ersatzteilliste)!

Alle Hobelzähne müssen gleich lang sein (Maß a). Verschieden hohe Hobelzähne bedeuten rauen Kettenlauf und können Kettenrisse verursachen!

Hobelzahn-Mindestlänge 3 mm. Sägekette nicht erneut schärfen wenn die Hobelzahn-Mindestlänge erreicht ist. Es muss eine neue Sägekette montiert werden (siehe „Auszug aus der Ersatzteilliste“ und Kapitel „Neue Sägekette“).

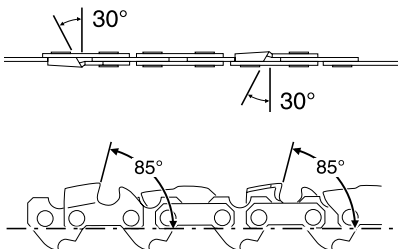
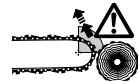
Der Abstand zwischen Tiefenbegrenzer (runde Nase) und Schneidkante bestimmt die Spandicke.

Die besten Schnittergebnisse werden mit einem Tiefenbegrenzerabstand von 0,64 mm (.025“) erreicht.



B

ACHTUNG: Ein zu großer Abstand erhöht die Rückschlaggefahr!



Der Schärfwinkel von 30° muss bei allen Hobelzähnen unbedingt gleich sein. Unterschiedliche Winkel verursachen einen rauen, ungleichmäßigen Kettenlauf, fördern den Verschleiß und führen zu Kettenbrüchen!

Der Brustwinkel des Hobelzahnes von 85° ergibt sich durch die Eindringtiefe der Rundfeile. Wenn die vorgeschriebene Feile richtig geführt wird, ergibt sich der korrekte Brustwinkel von selbst.

C

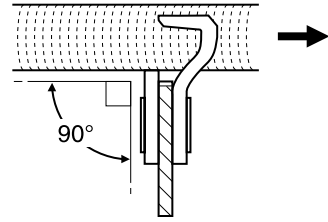
Feile und Feilenführung

Zum Schärfen ist ein Spezial-Feilenhalter mit einer Sägekettenrundfeile $\varnothing 4,0$ mm zu verwenden. Normale Rundfeilen sind ungeeignet. Bestellnummer siehe Zubehör.

Die Feile soll nur im Vorwärtsstrich (Pfeil) greifen. Beim Zurückführen die Feile vom Material abheben.

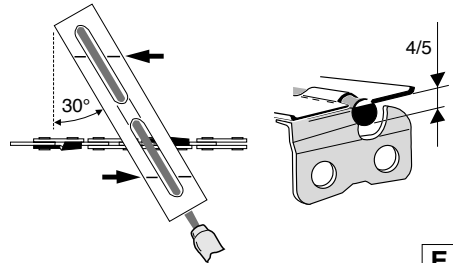
Der kürzeste Hobelzahn wird zuerst geschärft. Die Länge dieses Zahnes ist dann das Sollmaß für alle anderen Hobelzähne der Sägekette.

Feile waagrecht führen (90° zur Sägeschiene).



D

Der Feilenhalter erleichtert die Feilenführung, er besitzt Markierungen für den korrekten Schärfwinkel von 30° (Markierungen parallel zur Sägekette ausrichten) und begrenzt die Einsinktiefe ($4/5$ Feilendurchmesser). Bestellnummer siehe Zubehör.

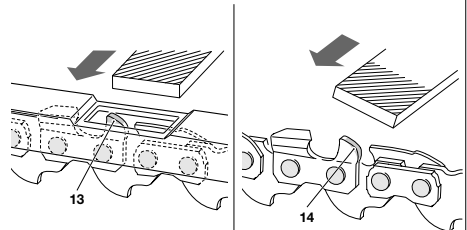


E

Im Anschluss an das Nachschärfen die Höhe des Tiefenbegrenzers mit der Kettenmeßlehre überprüfen. Bestellnummer siehe Zubehör.

Auch den geringsten Überstand mit einer Spezial-Flachfeile (Best.-Nr. siehe Zubehör) entfernen (13).

Tiefenbegrenzer vorne wieder abrunden (14).



F



Bremsband- und Kettenradinnenraum reinigen

ACHTUNG: Bei allen Arbeiten an Sägeschiene und Sägekette **unbedingt Motor ausschalten, Kerzenstecker ziehen** (siehe „Zündkerze auswechseln“) und **Schutzhandschuhe tragen!**

ACHTUNG: Motorsäge darf erst nach **komplettem Zusammenbau und Prüfung** gestartet werden!

Kettenradschutz (4) abnehmen (siehe Kapitel „INBETRIEBNAHME“ A - B) und Innenraum mit einem Pinsel reinigen.

Kettenspannschraube (5) bis zum fühlbaren Widerstand gegen den Uhrzeigersinn drehen.

Sägekette (3) und Sägeschiene (2) abnehmen.

HINWEIS:

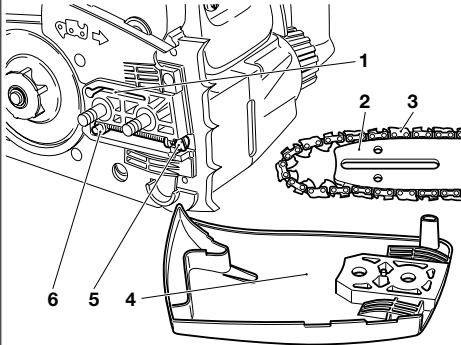
Darauf achten, dass keine Rückstände in der Ölführungsnutz (1) und am Kettenspanner (6) bleiben.

Montage von Sägeschiene, Sägekette und Kettenrad-schutz, siehe Kapitel „INBETRIEBNAHME“.

HINWEIS:

Die Kettenbremse ist eine sehr wichtige Sicherheitseinrichtung und wie jedes Teil auch einem gewissen Verschleiß ausgesetzt.

Eine regelmäßige Überprüfung und Wartung dient zu Ihrem eigenen Schutz und muss von einer DOLMAR-Fachwerkstatt ausgeführt werden.



DOLMAR



SERVICE

A



Sägeschiene reinigen, Umlenkstern nachschmieren

ACHTUNG: Unbedingt Schutzhandschuhe tragen!

Die Laufflächen der Sägeschiene sind regelmäßig auf Beschädigungen zu überprüfen und mit geeignetem Werkzeug zu reinigen.

Bei intensiver Nutzung der Motorsäge ist ein regelmäßiges Nachschmieren (1x wöchentlich) des Lagers des Umlenksterns notwendig. Die 2 mm große Bohrung an der Sägeschienspitze vor dem Nachschmieren **sorgfältig** reinigen und geringe Menge Mehrzweckfett einpressen.

Mehrzweckfett und Fettpresse sind im Zubehör erhältlich.

Mehrzweckfett (Best.-Nr. 944 360 000)

Fettpresse (Best.-Nr. 944 350 000)

B

Neue Sägekette

ACHTUNG: Nur für diese Säge zugelassene Ketten und Schienen verwenden (siehe Auszug aus der Ersatzteilliste)!

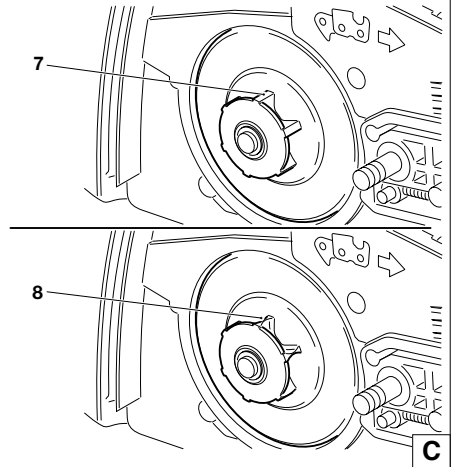
Vor dem Auflegen einer neuen Sägekette muss der Zustand des Kettenrades (7) überprüft werden.

Kettenradschutz abnehmen (siehe Kapitel „INBETRIEBNAHME“ A - H)

ACHTUNG:

Eingelaufene Kettenräder (8) führen zu Beschädigungen an einer neuen Sägekette und müssen unbedingt erneuert werden.

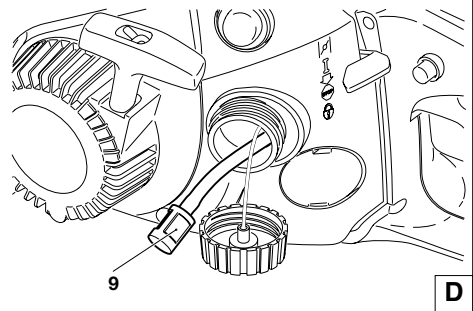
DOLMAR SERVICE



Saugkopf auswechseln

Der Filzfilter (9) des Saugkopfes kann sich im Gebrauch zusetzen. Zur Gewährleistung einwandfreier Kraftstoffzufuhr zum Vergaser sollte der Saugkopf etwa vierteljährlich erneuert werden.

Den Saugkopf, zum Wechseln, mit einem Drahthaken durch die Tankverschlussöffnung ziehen.



Luftfilter reinigen



Drei Schrauben (10) losschrauben und Haube (11) abnehmen.

Luftfilter (12) abnehmen.

ACHTUNG: Ansaugöffnungen mit einem sauberen Lappen abdecken, um zu verhindern, dass Schmutzpartikel in den Vergaserraum fallen.

ACHTUNG: Um Augenverletzungen zu vermeiden, Schmutzpartikel nicht auspusten. Luftfilter nicht mit Kraftstoff reinigen.

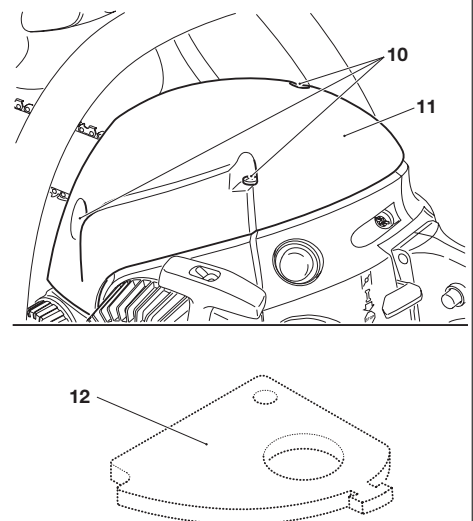
Stark verschmutzten Luftfilter in lauwarmen Seifenlauge mit handelsüblichem Geschirrspülmittel auswaschen.

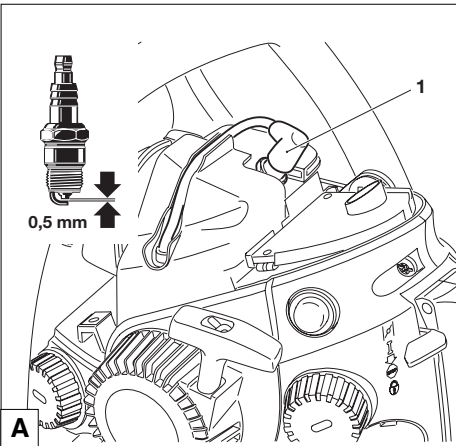
Luftfilter gut trocknen.

Bei starker Verschmutzung öfter reinigen (mehrmals täglich), denn nur ein sauberer Luftfilter garantiert die volle Motorleistung.

ACHTUNG: Beschädigten Luftfilter sofort erneuern!

Abgerissene Gewebestücke und grobe Schmutzpartikel können den Motor zerstören.





Zündkerze auswechseln



ACHTUNG:

Zündkerze oder Kerzenstecker dürfen bei laufendem Motor nicht berührt werden (Hochspannung).

Wartungsarbeiten nur bei ausgeschaltetem Motor ausführen. Bei heißem Motor Verbrennungsgefahr. Schutzhandschuhe tragen!

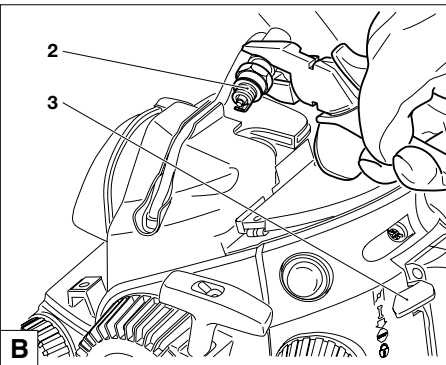
Bei Beschädigung des Isolationskörpers, starkem Elektrodenabbrand bzw. stark verschmutzten oder verölteten Elektroden, muss die Zündkerze ausgewechselt werden.

Haube abnehmen (siehe „Luftfilter reinigen“).

Zündkerzenstecker (1) von der Zündkerze abziehen. Zündkerze nur mit dem mitgelieferten Kombischlüssel ausbauen.

Elektrodenabstand

Der Elektrodenabstand muss 0,5 mm betragen.



Prüfung des Zündfunken

Herausgeschraubte Zündkerze (2) mit fest aufgestecktem Zündkabel mittels isolierter Zange gegen den Zylinder drücken (nicht in der Nähe des Kerzenloches!).

Kombischalter (3) in Position „I“ drücken.

Anwerfseil kräftig durchziehen.

Bei einwandfreier Funktion muss ein Funke an den Elektroden sichtbar sein.

ACHTUNG: Als Ersatz nur die Zündkerzen NGK BPMR 7A verwenden.

Periodische Wartungs- und Pflegehinweise

Für eine lange Lebensdauer sowie zur Vermeidung von Schäden und zur Sicherstellung der vollen Funktion der Sicherheitseinrichtungen, müssen die nachfolgend beschriebenen Wartungsarbeiten regelmäßig durchgeführt werden. Garantiansprüche werden nur dann anerkannt, wenn diese Arbeiten regelmäßig und ordnungsgemäß ausgeführt wurden. Bei Nichtbeachtung besteht Unfallgefahr!

Benutzer von Motorsägen dürfen nur Wartungs- und Pflegearbeiten durchführen, die in dieser Betriebsanleitung beschrieben sind. Darüber hinausgehende Arbeiten dürfen nur von einer DOLMAR-Fachwerkstatt ausgeführt werden.

			Seite
Allgemein	gesamte Motorsäge	Äußerlich reinigen und auf Beschädigungen überprüfen Bei Beschädigungen umgehend fachgerechte Reparatur veranlassen	
	Sägekette	Regelmäßig nachschärfen, rechtzeitig erneuern	18-19
	Kettenbremse Sägeschiene	Regelmäßig in der Fachwerkstatt überprüfen lassen Wenden, damit die belasteten Laufflächen gleichmäßig abnutzen. Rechtzeitig erneuern	12, 20
	Anwerfseil	Auf Beschädigungen überprüfen. Bei Beschädigungen umgehend fachgerechte Reparatur veranlassen.	
vor jeder Inbetriebnahme	Sägekette	Auf Beschädigungen und Schärfe überprüfen Kettenspannung kontrollieren	18-19 12
	Sägeschiene	Auf Beschädigungen überprüfen	
	Kettenschmierung	Funktionsprüfung	15
	Kettenbremse	Funktionsprüfung	17
	Kombischalter, Sicherheits-Sperrtaste, Gashebel	Funktionsprüfung	16
Kraftstoff- und Öltankverschluss	Auf Dichtigkeit überprüfen		
täglich	Luftfilter	Reinigen	21
	Sägeschiene	Auf Beschädigungen prüfen, Öleintrittsbohrung reinigen	20
	Schienenaufnahme	Reinigen, insbesondere die Ölführungsnut	15, 20
	Leerlaufdrehzahl	Kontrollieren (Kette darf nicht mitlaufen)	17
wöchentlich	Ventilatorgehäuse	Reinigen, um einwandfreie Kühlluftführung zu gewährleisten	9
	Zündkerze	Überprüfen, ggf. erneuern	22
	Schalldämpfer	Auf Zusetzung überprüfen	9
	Kettenfänger	Überprüfen	11
	Schrauben und Muttern	Zustand und festen Sitz prüfen	
vierteljährlich	Saugkopf	Auswechseln	21
	Kraftstoff-, Kettenöltank	Reinigen	
jährlich	gesamte Motorsäge	Durch Fachwerkstatt überprüfen lassen	
Lagerung	gesamte Motorsäge	Äußerlich reinigen und auf Beschädigungen überprüfen Bei Beschädigungen umgehend fachgerechte Reparatur veranlassen	
	Sägekette und -schiene	Demontieren, reinigen und leicht einölen Führungsnut der Sägeschiene reinigen	20
	Kraftstoff-, Kettenöltank	Entleeren und reinigen	
	Vergaser	Leerfahren	

Werkstattservice, Ersatzteile und Garantie

Wartung und Reparaturen

Die Wartung und die Instandsetzung von modernen Motorsägen sowie sicherheitsrelevanten Baugruppen erfordern eine qualifizierte Fachausbildung und eine mit Spezialwerkzeugen und Testgeräten ausgestattete Werkstatt.

DOLMAR empfiehlt daher, alle nicht in dieser Betriebsanleitung beschriebenen Arbeiten von einer DOLMAR-Fachwerkstatt ausführen zu lassen. Der Fachmann verfügt über die erforderliche Ausbildung, Erfahrung und Ausrüstung, Ihnen die jeweils kostengünstigste Lösung zugänglich zu machen und hilft Ihnen mit Rat und Tat weiter.

Den nächsten Fachhändler finden Sie unter www.dolmar.com

Ersatzteile

Der zuverlässige Dauerbetrieb und die Sicherheit Ihres Gerätes hängt auch von der Qualität der verwendeten Ersatzteile ab. Nur Original DOLMAR-Ersatzteile verwenden, gekennzeichnet durch



Nur die Originalteile stammen aus der Produktion des Gerätes und garantieren daher höchstmögliche Qualität in Material, Maßhaltigkeit, Funktion und Sicherheit.

Original Ersatz- und Zubehörteile erhalten Sie bei Ihrem Fachhändler. Er verfährt auch über die notwendigen Ersatzteillisten, um die benötigten Ersatzteilnummern zu ermitteln und wird laufend über Detailverbesserungen und Neuerungen im Ersatzteilangebot informiert. Den nächsten Fachhändler finden Sie unter www.dolmar.de

Bitte beachten Sie auch, dass bei der Verwendung von nicht Original DOLMAR Teilen eine Garantieleistung durch DOLMAR nicht möglich ist.

Garantie

DOLMAR garantiert eine einwandfreie Qualität und übernimmt die Kosten für eine Nachbesserung durch Auswechseln der schadhaften Teile im Falle von Material- oder Herstellungsfehlern, die innerhalb der Garantiezeit nach dem Verkaufstag auftreten.

Bitte beachten Sie, dass in einigen Ländern spezifische Garantiebedingungen gültig sind. Fragen Sie im Zweifelsfall Ihren Verkäufer. Er ist als Verkäufer des Produktes für die Garantie verantwortlich.

Wir bitten um Ihr Verständnis, dass für folgende Schadensursachen keine Garantie übernommen werden kann:

- Nichtbeachtung der Betriebsanleitung.
- Unterlassung von notwendigen Wartungs- und Reinigungsarbeiten.
- Schäden auf Grund unsachgemäßer Vergasereinstellung.
- Verschleiß durch normale Abnutzung.
- Offensichtliche Überlastung durch anhaltende Überschreitung der Leistungsobergrenze.
- Verwendung nicht zugelassener Sägeschiene- und Kettentypen.
- Verwendung nicht zugelassener Schiene- und Kettenlängen.
- Gewaltanwendung, unsachgemäße Behandlung, Mißbrauch oder Unglücksfall.
- Überhitzungsschaden auf Grund von Verschmutzungen am Ventilatorgehäuse.
- Eingriffe nicht sachkundiger Personen oder unsachgemäße Instandsetzungsversuche.
- Verwendung ungeeigneter Ersatzteile bzw. nicht Original DOLMAR Teile, soweit schadensverursachend.
- Verwendung ungeeigneter oder überlagerter Betriebsstoffe.
- Schäden, die auf Einsatzbedingungen aus dem Vermietgeschäft zurückzuführen sind.
- Schadensursache durch nicht rechtzeitiges Nachziehen äußerer Schraubverbindungen.

Reinigungs-, Pflege- und Einstellarbeiten werden nicht als Garantieleistung anerkannt. Jegliche Garantiarbeiten sind von einem DOLMAR Fachhändler auszuführen.

Störungssuche

Störung	System	Beobachtung	Ursache
Kette läuft nicht an	Kettenbremse	Motor läuft	Kettenbremse ausgelöst
Motor startet nicht oder sehr unwillig	Zündsystem Kraftstoffversorgung Kompressionsystem Mechanischer Fehler	Zündfunke vorhanden kein Zündfunke Kraftstofftank ist gefüllt Innerhalb des Gerätes Außerhalb des Gerätes Anwerfer greift nicht ein	Fehler in Kraftstoffversorgung, Kompressions-system, mechanischer Fehler STOP-Schalter betätigt, Fehler oder Kurzschluss in der Verkabelung, Kerzenstecker, Kerze defekt Choke in falscher Position, Vergaser defekt, Saugkopf verschmutzt, Kraftstoffleitung geknickt oder unterbrochen Zylinderfußdichtung defekt, beschädigte Radialwellendichtringe, Zylinder oder Kolbenringe schadhaft Zündkerze dichtet nicht ab Feder im Starter gebrochen, gebrochene Teile innerhalb des Motors
Warmstart-Probleme	Vergaser	Kraftstoff im Tank Zündfunke vorhanden	Vergasereinstellung nicht korrekt
Motor springt an, stirbt aber sofort wieder ab	Kraftstoffversorgung	Kraftstoff im Tank	LeerlaufEinstellung nicht korrekt, Saugkopf oder Vergaser verschmutzt Tankbelüftung defekt, Kraftstoffleitung unterbrochen, Kabel schadhaft, Kombischalter schadhaft
Mangelnde Leistung	mehrere Systeme können gleichzeitig betroffen sein	Gerät läuft im Leerlauf	Luftfilter verschmutzt, Vergasereinstellung falsch, Schalldämpfer zugesetzt, Abgaskanal im Zylinder zugesetzt
Keine Kettenschmierung	Öltank, Ölpumpe	kein Kettenöl an der Sägekette	Öltank leer Ölführungsnut verschmutzt

Auszug aus der Ersatzteilliste

Nur Original DOLMAR-Ersatzteile verwenden. Für Reparaturen und Ersatz anderer Teile ist Ihre DOLMAR-Fachwerkstatt zuständig.

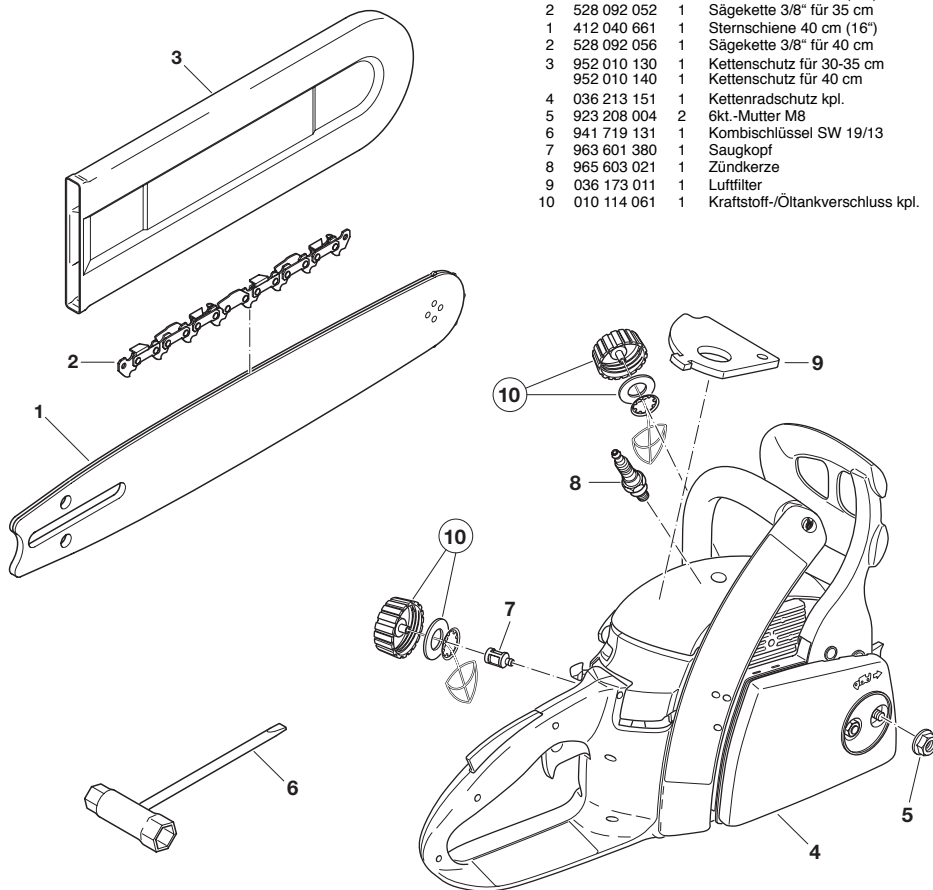
PS-34

PS-45

DOLMAR

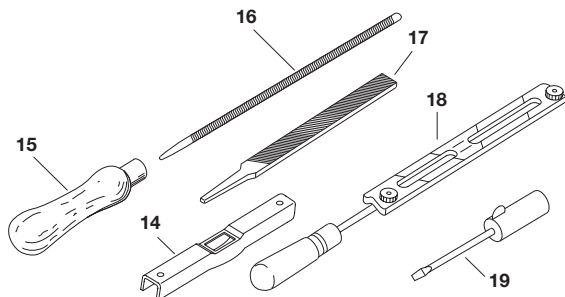


Pos.	DOLMAR-Nr.	Stck.	Benennung
1	412 035 661	1	Sternschiene 35 cm (14")
2	528 092 052	1	Sägekette 3/8" für 35 cm
1	412 040 661	1	Sternschiene 40 cm (16")
2	528 092 056	1	Sägekette 3/8" für 40 cm
3	952 010 130	1	Kettenschutz für 30-35 cm
	952 010 140	1	Kettenschutz für 40 cm
4	036 213 151	1	Kettenradschutz kpl.
5	923 208 004	2	6kt.-Mutter M8
6	941 719 131	1	Kombischlüssel SW 19/13
7	963 601 380	1	Saugkopf
8	965 603 021	1	Zündkerze
9	036 173 011	1	Luftfilter
10	010 114 061	1	Kraftstoff-/Öltankverschluss kpl.



Zubehör (nicht im Lieferumfang)

14	953 100 090	1	Kettenmeßlehre
15	953 004 010	1	Feilenheft
16	953 003 090	1	Rundfeile \varnothing 4,0 mm
17	953 003 060	1	Flachfeile
18	953 030 010	1	Feilenhalter (mit Rundfeile \varnothing 4,0 mm)
19	944 340 001	1	Vergaserschraubendreher
-	980 008 107	1	Zweitakt-Motoröl (1 l)
-	980 008 106	1	Zweitakt-Motoröl (100 ml)
-	980 008 112	1	Zweitakt-Motoröl (1 l) Dosierflasche
-	980 008 210	1	BIOTOP-Kettenöl (1 l)
-	980 008 211	1	BIOTOP-Kettenöl (5 l)
-	980 008 213	1	BIOTOP-Kettenöl (20 l)
-	949 000 035	1	Kombikanister (für 5 l Kraftstoff, 2,5 l Kettenöl)



EG-Konformitätserklärung

Die Unterzeichnenden, Tamiro Kishima und Rainer Bergfeld, bevollmächtigt von der DOLMAR GmbH, erklären, dass die Geräte der Marke DOLMAR,

Typ: 036/037 **EG-Baumusterprüfbescheinigungs-Nr.:**

PS-34 **M6 08 01 24243 082**

PS-45 **M6 08 01 24243 082**

hergestellt von DOLMAR GmbH, Jenfelder Str. 38, D-22045 Hamburg, den grundlegenden Sicherheits- und Gesundheitsanforderungen der einschlägigen EG-Richtlinien entsprechen:

EG-Maschinenrichtlinie 98/37/EG.

EG-EMV-Richtlinie 2004/108/EG.

Geräuschemission 2000/14/EG.

Ab 29.12.2009 tritt die Richtlinie 2006/42/EG in Kraft und ersetzt die Richtlinie 98/37/EG. Das Produkt erfüllt dann auch die Anforderungen dieser Richtlinie.

Zur sachgerechten Umsetzung der Anforderungen dieser EG-Richtlinien wurden maßgeblich folgende Normen herangezogen: EN 11681-1, EN ISO 14982, CISPR 12.

Das Konformitätsbewertungsverfahren 2000/14/EG erfolgte nach Anhang V. Der gemessene Schalleistungspegel (L_{wa}) beträgt 111 dB(A). Der garantierte Schalleistungspegel (L_d) beträgt 112 dB(A).

Die EG-Baumusterprüfung wurde durchgeführt von: TÜV Product Service GmbH, Zertifizierungsstelle, Ridlerstr. 31, D-80339 München.

Die technische Dokumentation ist hinterlegt bei DOLMAR GmbH, Jenfelder Straße 38, Abteilung FZ, D-22045 Hamburg.

Hamburg, den 5.5. 2008

Für DOLMAR GmbH



Tamiro Kishima
Geschäftsführer



Rainer Bergfeld
Geschäftsführer

Den nächsten Fachhändler finden Sie unter
www.dolmar.com



DOLMAR GmbH
Postfach 70 04 20
D-22004 Hamburg
Germany
<http://www.dolmar.com>

Änderungen vorbehalten

Form: 995 701 681 (9.09 D)